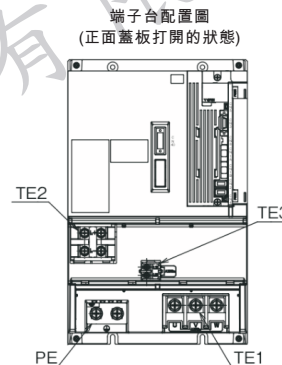
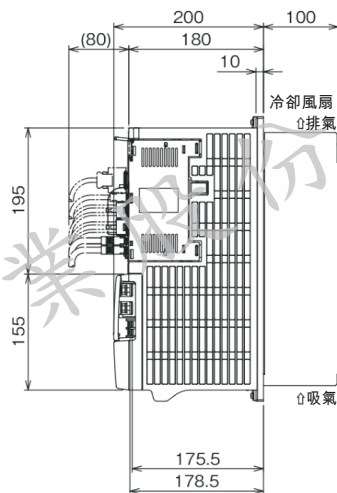
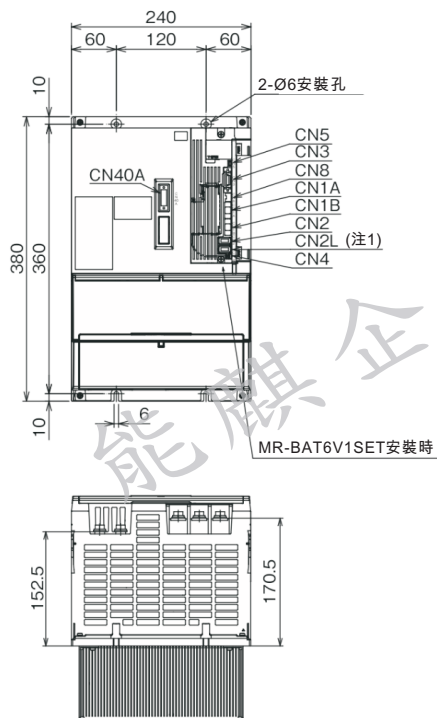


# 三菱電機AC伺服驅動器外型尺寸圖

- MR-J4-DU30KB4 (-RJ)
- MR-J4-DU37KB4 (-RJ)

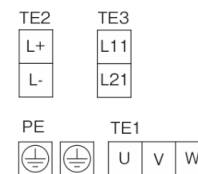


端子螺絲尺寸

- TE1: M8
- TE2: M6
- TE3: M4
- PE: M8

安裝螺絲尺寸:M5

端子排列



[單位: mm]

注) 1. MR-J4-DU\_B 伺服驅動器不具有CN2L、CN7及CN9接頭。  
MR-J4-DU\_B-RJ 伺服驅動器雖具有CN7及CN9接頭,但請勿使用。



能麒企業股份有限公司 代理  
<http://www.fapro.com.tw>