

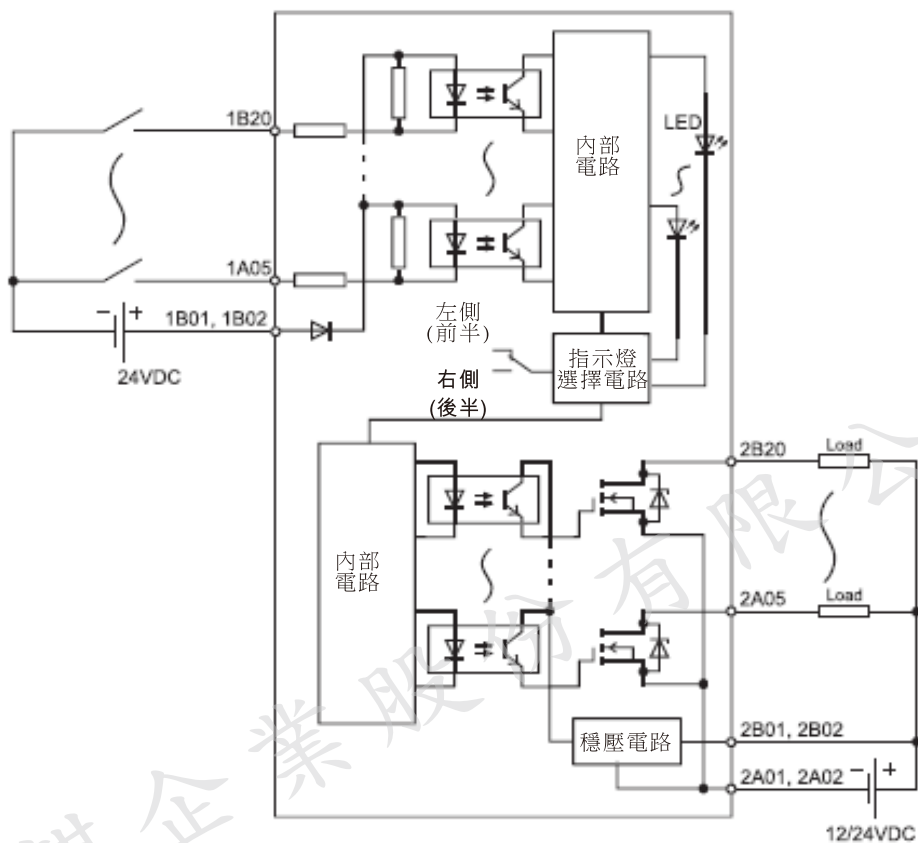
三菱電機Q系列PLC QH42P I/O混合模組規格

規格		型號	QH42P I/O混合模組(輸入部份規格, NPN)
入力點數			32點
絕緣方法			光耦合二極體
額定入力電壓			24VDC (+20/-15%, 漣波率5%以內)
額定入力電流			約4mA
ON電壓/ ON電流			19VDC 或以上/3mA 或以上
OFF電壓/OFF電流			11VDC 或以下/1.7mA 或以下
入力阻抗			約5.6kΩ
反應時間	OFF→ON		1ms/5ms/10ms/20ms/70ms 或以下 (由PLC參數設定) (預設:10ms)
	ON→OFF		1ms/5ms/10ms/20ms/70ms 或以下 (由PLC參數設定) (預設:10ms)
耐電壓			560VAC rms/3 次 (高度 2000m (6557.38ft.))
絕緣阻抗			10MΩ 或以上
抗雜訊能力			模擬500V _{p-p} 雜訊電壓, 頻寬 1μs/25~60Hz時
			首次暫態雜訊IEC61000-4-4: 1kV
保護等級			IP2X
共用端點			32點/COM(1B01,1B02)
佔有I/O點數			32點(I/O assignment:I/O mix,32點)
動作中指示			ON指示(LED),由搖頭開關切換顯示32點
外部配線			40點快接插座
適用線徑			0.3mm ²
適用快接插頭			A6CON1,A6CON2,A6CON3,A6CON4(另購)
DC 5V消耗電流			130mA (全部都 ON時)
重量			0.20kg

規格		型號	QH42P I/O混合模組(輸出部份規格, Sink)	外觀
出力點數			32點	<p>QH42P 0 1 2 3 4 5 6 7 8 9 A B C D E F 0 1 2 3 4 5 6 7 8 9 A B C D E F</p> <p>24VDC4mA QH42P 12/24VDC DISPLAY 0.1A [F] [O] [L]</p>
絕緣方法			光耦合二極體	
額定負載電壓			12-24VDC (+20/-15%)	
最大負載電流			0.1A/點, 2A/COM	
最大突波電流			0.7A, 10ms或以下	
OFF時洩漏電流			0.1mA或以下	
ON時最大壓降			0.1VDC (通常) 0.1A, 0.2VDC (最大) 0.1A	
反應時間	OFF→ON		1ms 或以下	
	ON→OFF		1ms或以下(額定負載,電阻性負載)	
突波吸收器			稽納二極體	
保險絲			無	
外部供應電源	電壓		12-24VDC (+20/-15%) (漣波率5%以內)	
	電流		15mA/COM (全部都 ON時,DC24V時)	
共用端點			32點/COM(2A01,2A02)	
保護機能			有(過載保護機能,過熱保護機能) · 過載保護機能以 1 點為單位動作 · 過熱保護機能以 1 點為單位動作	

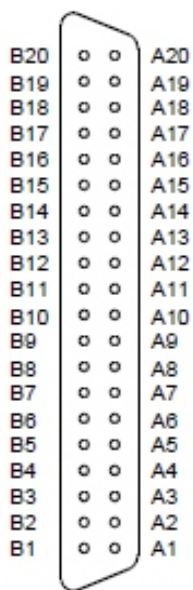
三菱電機Q系列PLC QH42P I/O混合模組規格

外部配線



接腳

1□□□為左側
2□□□為右側



模組正視圖

接腳編號	信號名稱	接腳編號	信號名稱	接腳編號	信號名稱	接腳編號	信號名稱
1B20	X00	1A20	X10	2B20	Y00	A20	Y10
1B19	X01	1A19	X11	2B19	Y01	A19	Y11
1B18	X02	1A18	X12	2B18	Y02	A18	Y12
1B17	X03	1A17	X13	2B17	Y03	A17	Y13
1B16	X04	1A16	X14	2B16	Y04	A16	Y14
1B15	X05	1A15	X15	2B15	Y05	A15	Y15
1B14	X06	1A14	X16	2B14	Y06	A14	Y16
1B13	X07	1A13	X17	2B13	Y07	A13	Y17
1B12	X08	1A12	X18	2B12	Y08	A12	Y18
1B11	X09	1A11	X19	2B11	Y09	A11	Y19
1B10	X0A	1A10	X1A	2B10	Y0A	A10	Y1A
1B09	X0B	1A09	X1B	2B09	Y0B	A09	Y1B
1B08	X0C	1A08	X1C	2B08	Y0C	A08	Y1C
1B07	X0D	1A07	X1D	2B07	Y0D	A07	Y1D
1B06	X0E	1A06	X1E	2B06	Y0E	A06	Y1E
1B05	X0F	1A05	X1F	2B05	Y0F	A05	Y1F
1B04	空點	1A04	空點	2B04	空點	A04	空點
1B03	空點	1A03	空點	2B03	空點	A03	空點
1B02	COM1	1A02	空點	2B02	12/24V DC	A02	COM2
1B01	COM1	1A01	空點	2B01	12/24V DC	A01	COM2