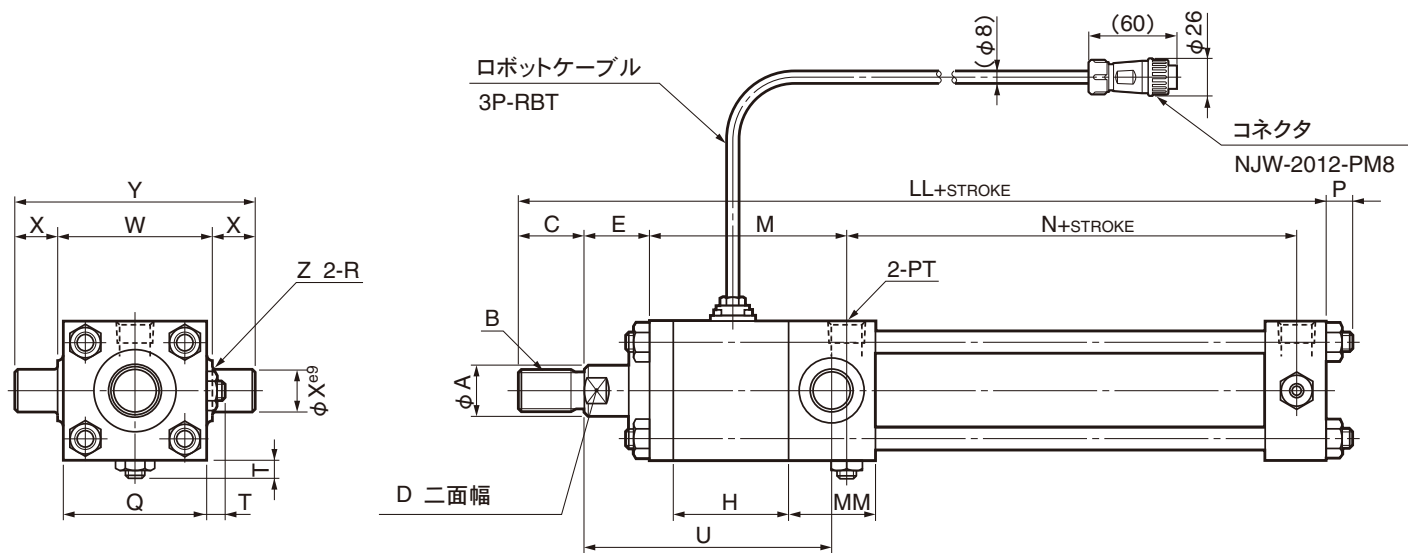


●SCJJ [TA] ロッド側トランシオン



チューブ 内径	ロッド 記号	A	B	C		D	E	H	M	N	P	Q	PT	T	U	W	X	Y	Z	MM	LL	
				標準	長ねじ形																標準	長ねじ形
40	B	22	M20×1.5	30	40	19	30	100	139	88	11	65	Rc3/8	8	162	69 ⁻⁰ _{-0.3}	20	109	2	49	301	311
50	B	28	M24×1.5	35	48	24	30	110	154	96	13	80	Rc1/2	8	176	85 ⁻⁰ _{-0.35}	25	135	2.5	56	330	343
63	B	36	M30×1.5	45	60	30	35	110	152	104	14.5	94	Rc1/2	8	184	98 ⁻⁰ _{-0.35}	31.5	161	2.5	44	353	368
80	B	45	M39×1.5	60	78	41	35	110	158	118	16.5	110	Rc3/4	8	192	118 ⁻⁰ _{-0.35}	31.5	181	2.5	50	389	407
100	B	56	M48×1.5	75	96	50	40	115	169	120	19.5	138	Rc3/4	8	204	145 ⁻⁰ _{-0.4}	40	225	3	57	422	443
125	B	70	M64×2.0	95	128	65	45	120	183	134	23	168	Rc 1	9	223	175 ⁻⁰ _{-0.4}	50	275	3	67	480	513
140	B	80	M72×2.0	110	128	75	50	120	185	142	25	188	Rc 1	9	232	195 ⁻⁰ _{-0.46}	63	321	4	74	510	528
160	B	90	M80×2.0	120	140	85	55	120	186	158	28.5	215	Rc 1	7.5	246	218 ⁻⁰ _{-0.46}	71	360	4	81	548	568