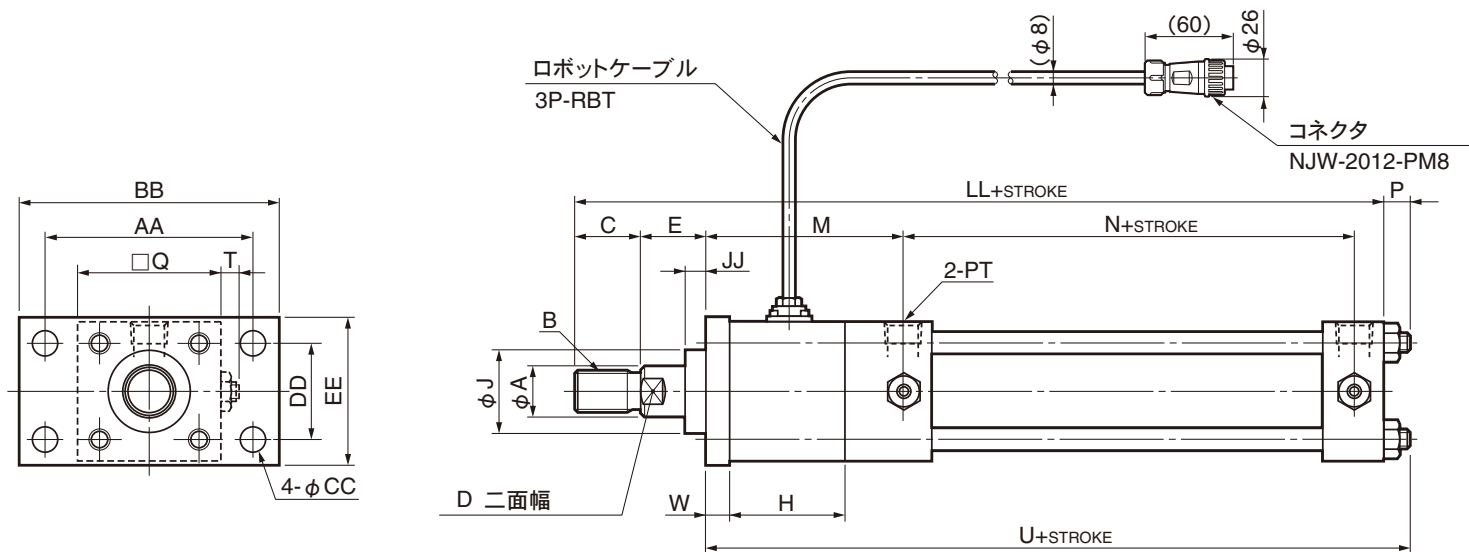


単位：mm

●SCJJ [FY] ロッド側フランジ



チューブ 内径	ロッド 記号	A	B	C		D	E	H	M	N	P	Q	PT	T	U	W	AA	BB	CC	DD	EE	J	JJ	LL	
				標準	長ねじ形																			標準	長ねじ形
40	B	22	M20×1.5	30	40	19	30	100	141	88	11	65	Rc3/8	8	254	13	95	118	11	46	69	40	8	303	313
50	B	28	M24×1.5	35	48	24	30	110	159	96	13	80	Rc1/2	8	283	18	115	145	14	58	85	46	10	335	348
63	B	36	M30×1.5	45	60	30	35	110	157	104	14.5	94	Rc1/2	8	292.5	20	132	165	18	65	98	55	10	358	373
80	B	45	M39×1.5	60	78	41	35	110	164	118	16.5	110	Rc3/4	8	316.5	24	155	190	18	87	118	65	10	395	413
100	B	56	M48×1.5	75	96	50	40	115	177	120	19.5	138	Rc3/4	8	334.5	28	190	230	22	109	150	80	10	430	451
125	B	70	M64×2.0	95	128	65	45	120	192	134	23	168	Rc 1	9	372	33	224	272	26	130	175	95	10	489	522
140	B	80	M72×2.0	110	128	75	50	120	196	142	25	188	Rc 1	9	386	37	250	300	26	145	195	105	10	521	539
160	B	90	M80×2.0	120	140	85	55	120	196	158	28.5	215	Rc 1	7.5	411.5	41	285	345	33	170	225	115	10	558	578