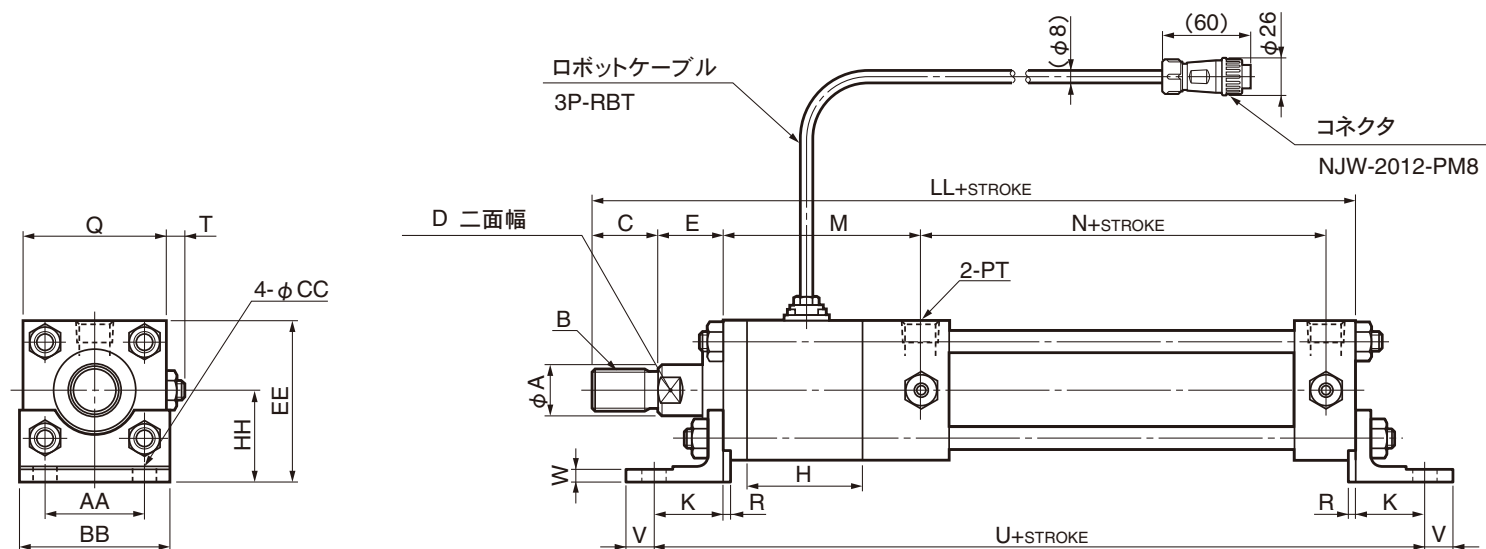


単位：mm

●SCJJ [LB] 軸方向フート形



チューブ 内径	ロッド 記号	A	B	C		D	E	H	K	V	M	N	Q	R	PT	T	U	W	AA	BB	CC	EE	HH	LL	
				標準	長ねじ形																			標準	長ねじ形
40	B	22	M20×1.5	30	40	19	30	100	32	13	139	88	65	1	Rc3/8	8	305	7.5	46	69	11	75.5	43 ±0.15	301	311
50	B	28	M24×1.5	35	48	24	30	110	35	15	154	96	80	1	Rc1/2	8	335	7.5	58	85	14	90	50 ±0.15	330	343
63	B	36	M30×1.5	45	60	30	35	110	42	18	152	104	94	1	Rc1/2	8	357	11.5	65	98	18	107	60 ±0.15	353	368
80	B	45	M39×1.5	60	78	41	35	110	50	20	158	118	110	1	Rc3/4	8	394	11.5	87	118	18	127	72 ±0.25	389	407
100	B	56	M48×1.5	75	96	50	40	115	55	23	169	120	138	1	Rc3/4	8	417	12.5	109	150	22	154	85 ±0.25	422	443
125	B	70	M64×2.0	95	128	65	45	120	66	29	183	134	168	2	Rc 1	9	472	14.5	130	175	26	189	105 ±0.25	480	513
140	B	80	M72×2.0	110	128	75	50	120	70	30	185	142	188	2	Rc 1	9	490	17.5	145	195	26	209	115 ±0.25	510	528
160	B	90	M80×2.0	120	140	85	55	120	75	35	186	158	215	2	Rc 1	7.5	523	17.5	170	225	33	239.5	132 ±0.25	548	568