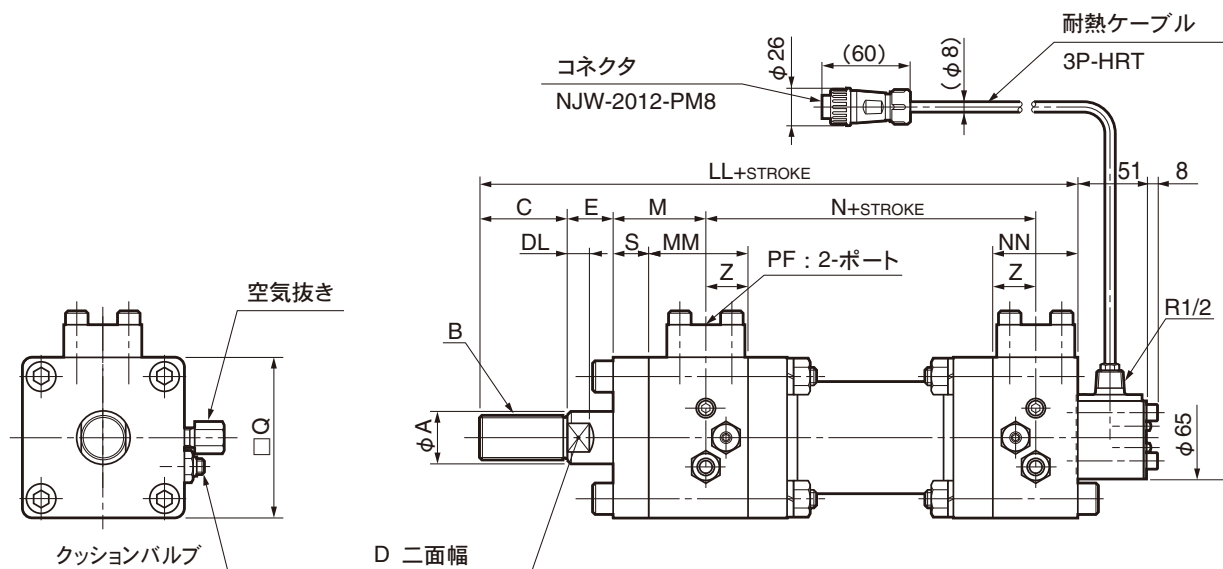


単位：mm

●MIM 基本型



チューブ 内径	ロッド 記号	A	B	C		DL	D	E	S	MM	NN	M	N	Z	Q	PF	LL	
				標準	長ねじ形												標準	長ねじ形
63	A	45	M39X1.5	60	85	20	41	31	25	68	58	64	146	29	110	SSA15	330	355
	B	36	M30X1.5	45	65	15	30										315	335
80	A	56	M48X1.5	75	105	20	50	30	25	73	58	69	160	29	130	SSA20	363	393
	B	45	M39X1.5	60	85	20	41										348	373
100	A	70	M64X2.0	95	140	25	65	41	30	85	60	85	165	30	160	SSA20	416	461
	B	56	M48X1.5	75	105	20	50										396	426
125	A	90	M80X2.0	120	175	30	85	51	35	103	70	103	178	35	200	SSA25	487	542
	B	70	M64X2.0	95	140	25	65										462	507
140	B	80	M72X2.0	110	160	30	75	51	40	103	70	108	200	35	220	SSA25	504	554