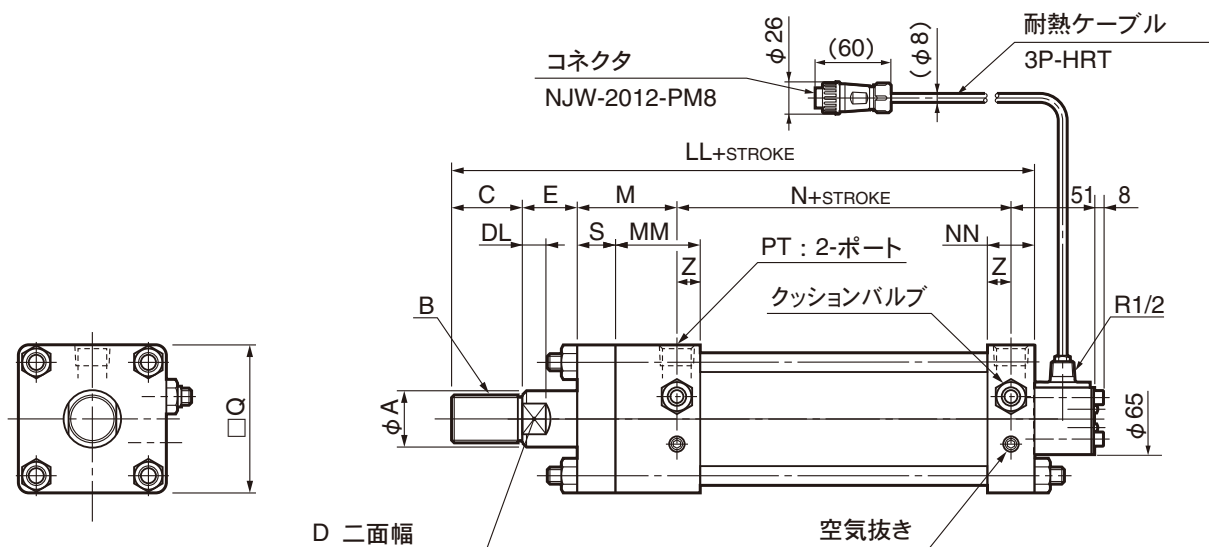


単位：mm

●M II J 基本型



チューブ 内径	ロッド 記号	A	B	C		DL	D	E	S	MM	NN	M	N	Z	Q	PT	LL	
				標準	長ねじ形												標準	長ねじ形
63	B	36	M30X1.5	45	65	15	30	60	25	54	35	64	113	15	95	Rc 1/2	302	322
80	B	45	M39X1.5	60	85	20	41	46	25	62	41	69	121	18	110	Rc 3/4	319	428
	C	36	M30X1.5	45	65	15	30	41									299	319
100	B	56	M48X1.5	75	105	20	50	40	30	73	41	85	127	18	135	Rc 3/4	350	380
	C	45	M39X1.5	60	85	20	41	40									335	360
125	B	70	M64X2.0	95	140	25	65	45	35	96	52	103	141	23	165	Rc 1	413	458
160	B	90	M80X2.0	120	175	30	85	55	45	97	52	118	167	24	210	Rc 1	488	543