



VARICAM[®]

**シリアル接続タイプ外部表示器
仕様・取扱説明書**

**NDP-A211B1
NDP-A221B1**



安全上のご注意

(ご使用前に必ずお読みください)

このたびは、エヌエスディ製品をお買い上げいただきありがとうございます。本製品のご使用前に、必ず本書をすべて熟読し、機器の知識、安全の情報、そして注意事項のすべてについて習熟してから正しくご使用ください。

- 本書は製品を実際にご使用になる方までお届けください。
- 本書は必要とときに取り出して読めるように大切に保管してください。

シグナル用語の説明

本書では、安全注意事項のランクを「危険」、「注意」として区分してあります。

表示	表示の意味
	取扱いを誤った場合に、危険な状況が起こりえて、死亡または重傷を受ける可能性が想定される場合
	取扱いを誤った場合に、危険な状況が起こりえて、中程度の傷害や軽傷を受ける可能性が想定される場合および物的損害のみの発生が想定される場合

なお、“ 注意”に記載した事項でも状況によっては重大な結果に結びつく可能性があります。

いずれも重要な内容を記載していますので必ず守ってください。

絵表示の説明

表示	表示の意味
	禁止 (してはいけないこと) を示します。
	強制 (必ずしなければならないこと) を示します。

用途制限について

本製品は人命にかかわるような状況下で使用される機器として設計・製作されたものではありません。本製品を医療機器、航空宇宙機器、原子力制御システム、交通機器など特殊用途をご検討の際には、エヌエスディへご相談ください。

本製品はClass A 機器に分類され、工業環境下での使用を意図しています。販売者やユーザーは、この点に注意してください。

1. 使用上のご注意

危険	
	●外部表示器の内部には絶対に手を触れないで下さい。感電の原因となります。
	●ケーブルは傷つけたり、無理なストレスをかけたり、重い物を乗せたり、挟み込んだりしないで下さい。感電・火災の原因となります。
	●移動・配線・点検は必ず電源を遮断して行って下さい。感電の原因となります。
	●外部表示器のアース端子は必ず接地して下さい。感電・誤動作の原因となります。

注意	
	●水のかかる場所や、腐食性の雰囲気、引火性ガスの雰囲気、可燃性の側では絶対に使用しないで下さい。火災・故障の原因となります。
	●外部表示器はマニュアル記載の一般仕様の環境で使用して下さい。感電・火災・誤動作・故障の原因となります。

2. 保管について

注意	
	●雨や水滴のかかる場所、有害なガスや液体のある場所では保管しないで下さい。
	●日光の直接当たらない場所や、決められた温湿度内で保管して下さい。
	●保管が長期間にわたった場合は、弊社営業までお問い合わせ下さい。

3. 運搬について

注意	
	●運搬時は、ケーブルを持たないで下さい。故障の原因となります。また、けがの原因となります。

4. 据え付けについて

注意	
	●上へのぼったり、重いものを乗せたりしないで下さい。けがの原因となります。
	●排気口をふさいだり、異物が入らないようにして下さい。火災・故障の原因となります。
	●外部表示器は、確実に固定して下さい。落下・誤動作の原因となります。また、けがの原因となります。
	●外部表示器とその他の機器との間隔は規定の距離を開けて下さい。故障の原因となります。

5. 配線について

危険	
	●端子台のネジは確実に締め付けて下さい。火災の原因となります。
	●据え付け・配線の後、通電・運転を行う場合は、必ず製品に付属の端子カバーを取り付けて下さい。感電の原因となります。

注意	
	●ケーブルは、主回路や動力線などから300mm以上を目安として離して下さい。誤動作の原因となります。また、けがの原因となります。
	●配線は正しく確実に行って下さい。誤動作の原因となります。また、けがの原因となります。
	●コネクタは、確実に装着して固定して下さい。誤動作の原因となります。また、けがの原因となります。

6. 運転・操作について

注意	
	●外部表示器の機能スイッチは、運転中に変更しないで下さい。けがの原因となります。
	●電源仕様が正常であることを確認して下さい。故障の原因となります。

7. 保守・点検について

注意	
	●分解・改造・修理を行わないで下さい。感電・火災・故障の原因となります。
	●電源ラインのコンデンサは、劣化により容量低下します。故障による二次災害を防止するため5年程度での交換を推奨します。故障の原因となります。

8. 廃棄について

注意	
	●製品を廃棄するときは、産業廃棄物として扱って下さい。

<改訂履歴>

※資料番号は、本書の表紙の右上に記載してあります。

資料番号	年月日	改訂内容
G-HB07000800	'08. 1. 21	初版発行
G-HB07000801	'08.12. 3	一部修正 ・外部表示器用ケーブル NDP-C02-[L]のマークチューブの向き変更 2章, 4-2章(2), 7-2章 ・初期設定 → パラメータ設定 9-2章 ・誤記修正 7-1章, 7-2章
G-HB07000802	'16.4. 4	一部修正 ・CE マーキング対応に伴い一部追加 安全上のご注意, 1-1. 特長, 付1 CE マーキング対応 ・VS-5FXG-1, VS-5FXGT-1を追加 1章 適用バリカム ・文章表現の訂正 5章●取り付け上の注意事項, 6章(1) 電源, 8-1. 外部表示器の設定 スイッチ 4, 5

目次

第1章 概要	1
1-1. 特長	1
1-2. 各部の名称と機能	2
第2章 ご注文時の機種選定	3
第3章 仕様	4
3-1. 一般仕様	4
3-2. 性能仕様	4
3-3. 通信インターフェースの仕様	5
第4章 外形図	6
4-1. 外部表示器	6
4-2. 外部表示器用ケーブル	8
第5章 取り付け方法と注意事項	9
第6章 電源の接続	9
第7章 バリカムとの接続	10
7-1. 外部表示器を1台で使用される場合	10
7-2. 外部表示器を2台以上で使用される場合	11
第8章 設定方法	12
8-1. 外部表示器の設定	12
8-2. バリカムの設定	12
第9章 保守点検	13
9-1. 点検	13
9-2. トラブルシューティング	13
9-3. トラブル発生時の連絡事項	14
9-4. 保証期間と保証範囲	15
9-5. サービスの範囲	15
付1. CEマーキング対応について	16
付1-1. EMC指令	16
付1-2. EMC指令の規格	16
付1-3. 低電圧指令について	16
付1-4. EMC対策	16

第1章 概要

シリアル接続タイプの外部表示器は、バリカムシリーズのシリアル通信コネクタに接続して、現在値（角度）および回転速度を表示させることができます。

●適用バリカム

シリーズ名	機種名
VS-5F	VS-5F
	VS-5F-1
	VS-5FD
	VS-5FD-1
	VS-5FX
	VS-5FX-1
	VS-5FT-1
	VS-5FDT-1
	VS-5FXT-1
VS-5FXG-1	
VS-5FXGT-1	

1-1. 特長

(1) 簡単接続

バリカムのシリアル通信コネクタに接続するだけで、簡単に現在値および回転速度を表示できます。

(2) ルーレット表示

現在値をルーレット表示しますので、運転およびティーチング設定を行う場合に機械位置を視覚的に確認できます。

(3) アニメーション表示

ルーレット表示部は、回転速度が250spm(r/min)以上になると視認性向上のためにアニメーション表示へ自動的に切り替わります。アニメーション表示を止めたい場合は、スイッチ切り替えにより無効にできます。

(4) 回転速度表示

数値表示部は、設定した回転速度以上になると現在値表示から回転速度表示へ自動的に切り替わりますので、運転中の回転速度が確認できます。回転速度表示に切り替わる速度は、10spm または 20spm をスイッチにて切り替えできます。

(5) 増設可能

外部表示器は、1台のバリカムに最大9台まで接続できます。

(6) 最大100mまで延長可能

外部表示器とバリカムを接続するシリアル通信ケーブルは、最大100mまで延長できますので、設置可能な場所が広がります。

(7) コネクタの未接続を確認可能

シリアル通信コネクタが未接続の場合は、数値表示部に“— — — —”表示で知らせます。

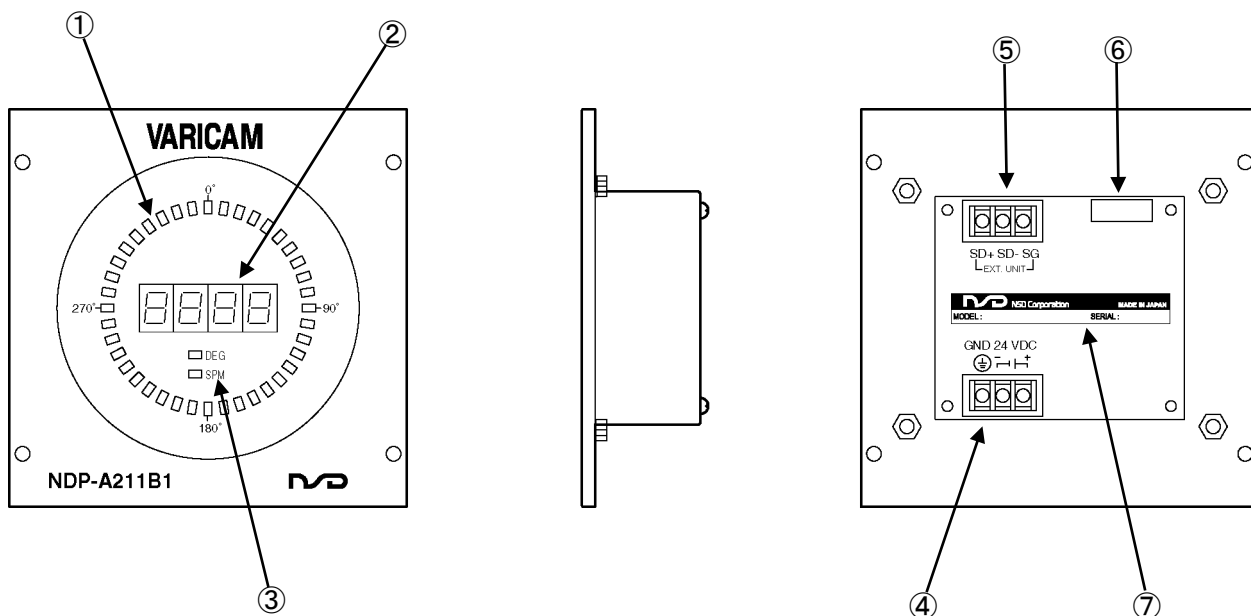
(8) 機能切り替スイッチ

スイッチ操作によりアニメーションや回転速度の表示/非表示などの各設定を行うことができます。

(9) CEマーキングに対応

外部表示器は、CEマーキング（EMC指令）に対応しています。詳細は“付1. CEマーキング対応について”をご参照ください。

1-2. 各部の名称と機能



①ルーレット表示部

バリカムの現在値に沿ったルーレット位置が点灯します。

②数値表示部

現在値または回転速度を数値表示します。

現在値は1度単位、回転速度は1spm単位で表示します。

③モード表示部

数値表示部に現在値を表示しているときは「DEG」、回転速度を表示しているときは「SPM」のLEDが点灯します。

④電源端子台

DC24V を供給します。

⑤シリアル通信端子台

バリカムのシリアル通信コネクタに接続します。

また、外部表示器を増設するときは、この端子台を中継します。

⑥機能切り替えスイッチ

機能の設定をおこないます。

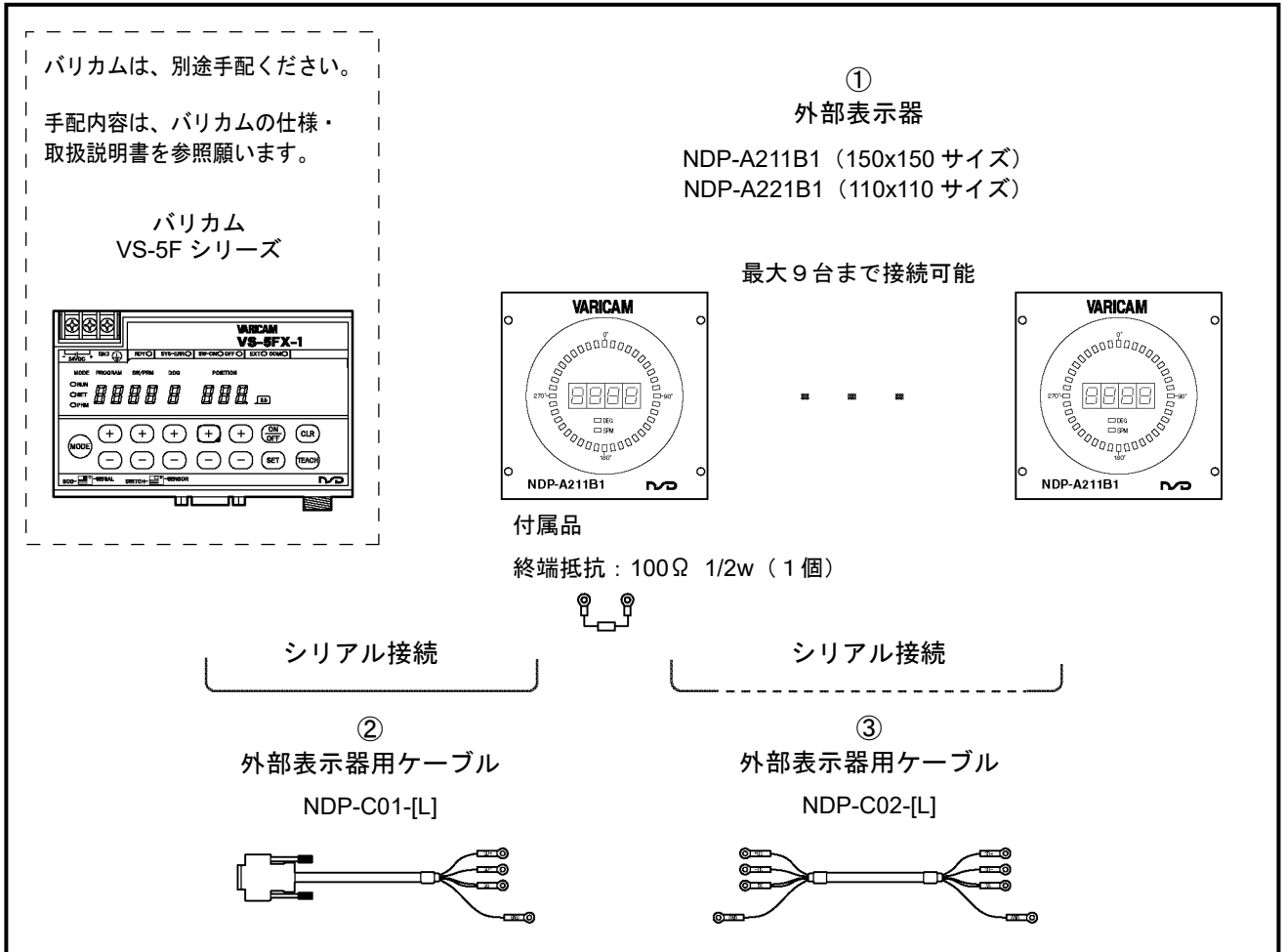
設定の詳細は、“8-1章 外部表示器の設定”をご参照ください。

⑦形式シール

第2章 ご注文時の機種選定

外部表示器の接続構成を示します。接続構成および形式一覧を参照の上ご注文ください。
 接続構成の①～③以外の機器は、別途ご用意願います。

(1) 接続構成



(2) 形式一覧

◆外部表示器

番号	形式	内容	
①	NDP-A211B1	150×150 サイズ	1台のバリカムに最大9台まで接続が可能です。
	NDP-A221B1	110×110 サイズ	

◆外部表示器用ケーブル

番号	形式	内容
②	NDP-C01-[L]	バリカム VS-5F シリーズと接続するケーブルです。 コネクタ内部にバリカム側の終端抵抗が内蔵されていますので、配線が容易になります。 [L] : ケーブル長[m] *1
③	NDP-C02-[L]	外部表示器を2台以上で使用される場合に使用します。 [L] : ケーブル長[m] *1

*1 : ケーブル長は、②NDP-C01-[L], ③NDP-C02-[L]のトータルで最大 100m です。

第3章 仕様

3-1. 一般仕様

項目	仕様	
形式	NDP-A211B1 標準サイズ	NDP-A221B1 小型サイズ
電源電圧	DC24V	
許容電源電圧変動	DC21.6V~30V	
消費電力	5W 以下	
絶縁抵抗	電源端子一括とアース間 20MΩ以上 (DC500V 絶縁抵抗計にて)	
耐電圧	電源端子一括とアース間 AC500V 60Hz 1分間	
耐振動	20m/s ² 10~500Hz・5分×10サイクル・3方向(JIS C0040に準拠)	
使用周囲温度	0~55℃ (氷結しないこと)	
使用周囲湿度	20~90%RH(結露しないこと)	
使用周囲雰囲気	腐食性ガスがなく、塵埃がひどくないこと	
保存周囲温度	-10~70℃	
接地	D種接地 (第3種接地)	
構造	パネル面取付型	
外形寸法 (mm)	150(W)×150(H)×46(D) [詳細は外形図参照のこと]	110(W)×110(H)×46(D) [詳細は外形図参照のこと]
質量	約 0.7kg	約 0.6kg

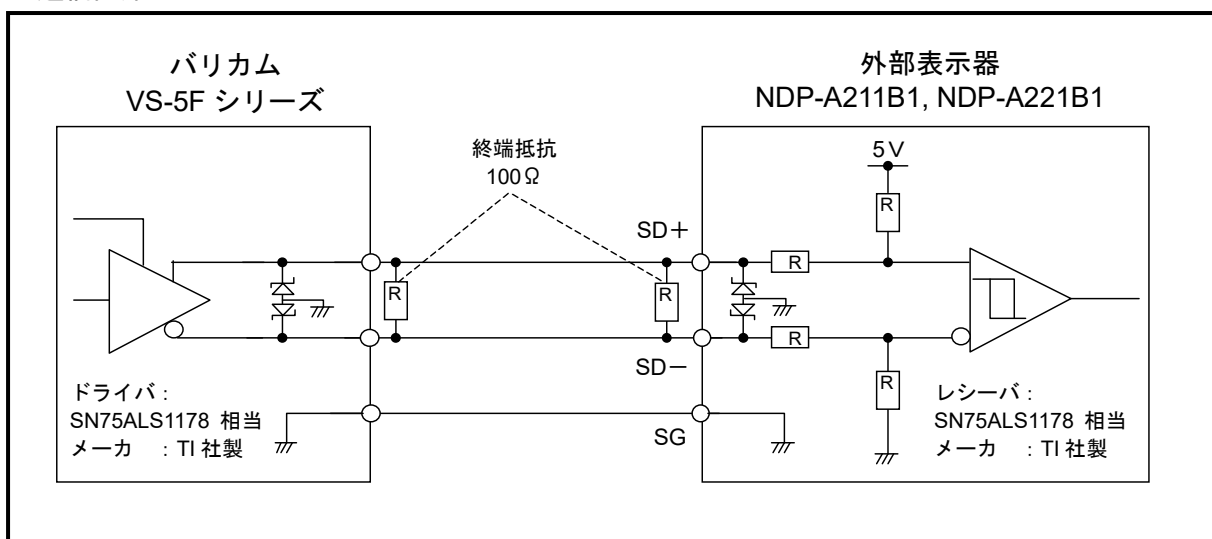
3-2. 性能仕様

項目	仕様
表示項目	現在値, 回転速度
現在値表示単位	ルーレット表示部 : 9° 数値表示部 : 1°
回転速度表示範囲	2,500spm
回転速度表示 サンプリング時間	1 s
最大接続ケーブル長	最大 100m

3-3. 通信インターフェ이스の仕様

項目	仕様
インターフェイス	RS-485
通信方式	NDP 専用方式
データ伝送速度	312.5kbps
通信信号	SD+, SD-, SG
接続方式	端子台 (3ピン)

●通信回路

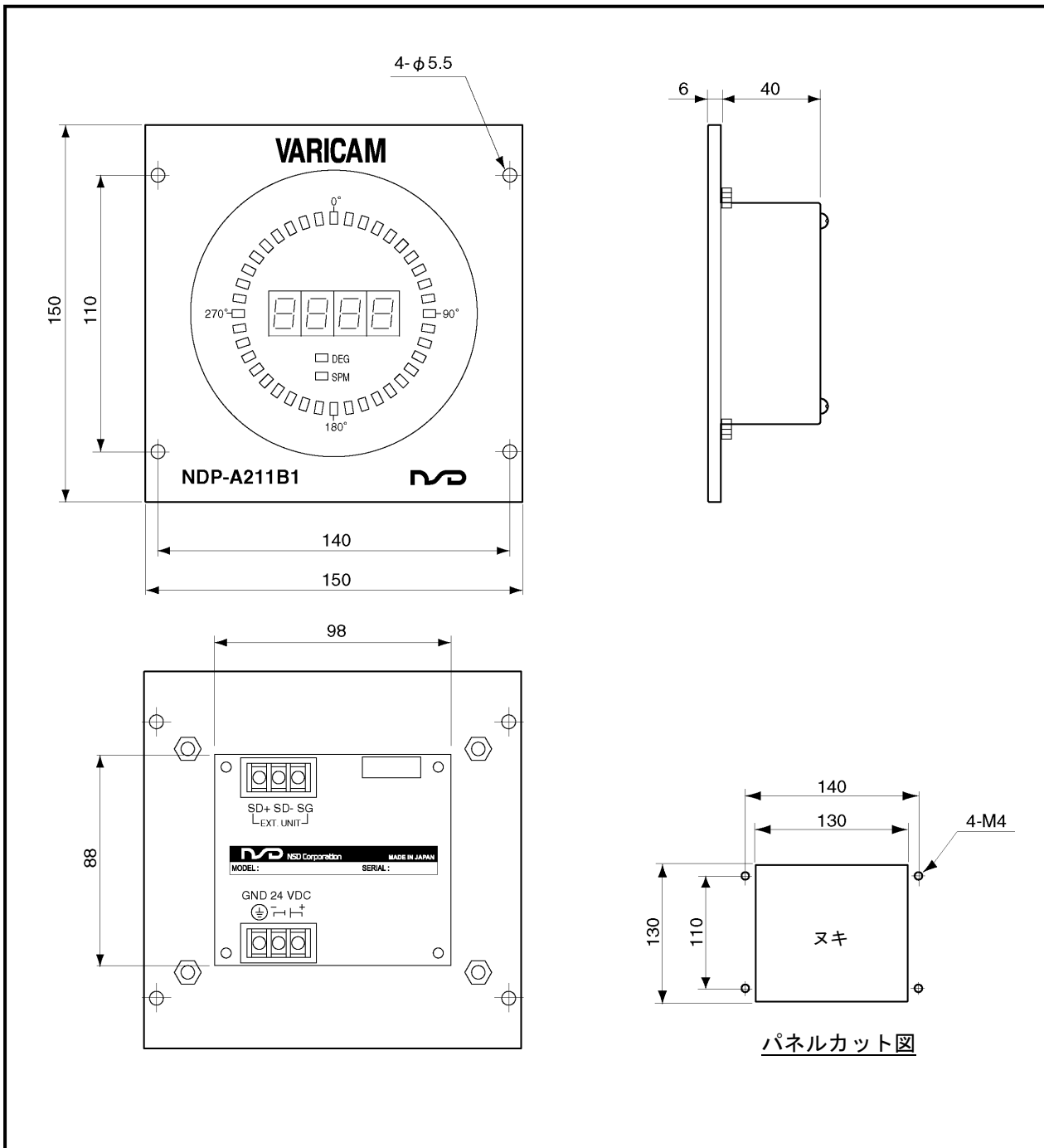


第4章 外形図

4-1. 外部表示器

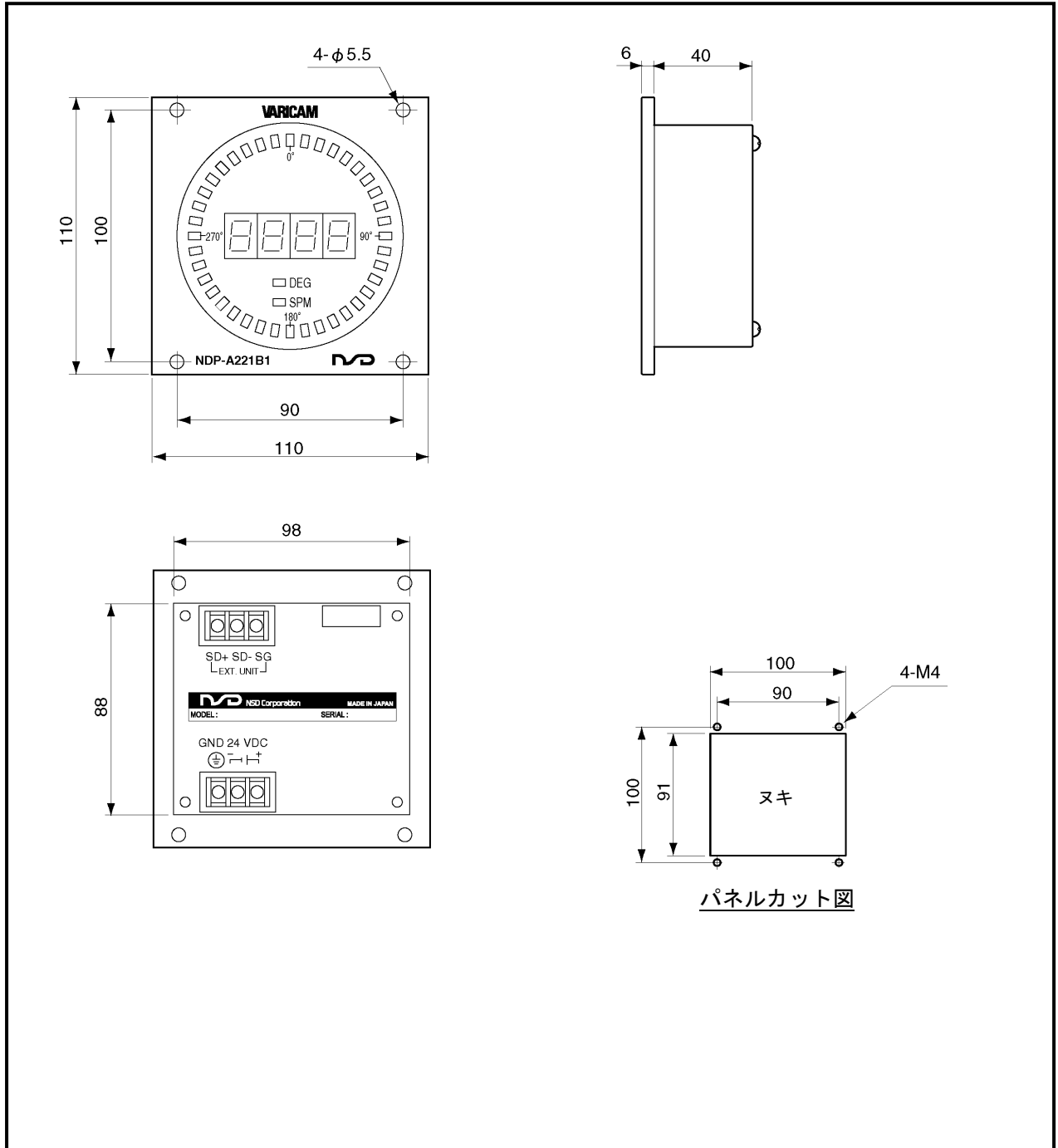
●NDP-A211B1

単位：mm



●NDP-A221B1

単位 : mm

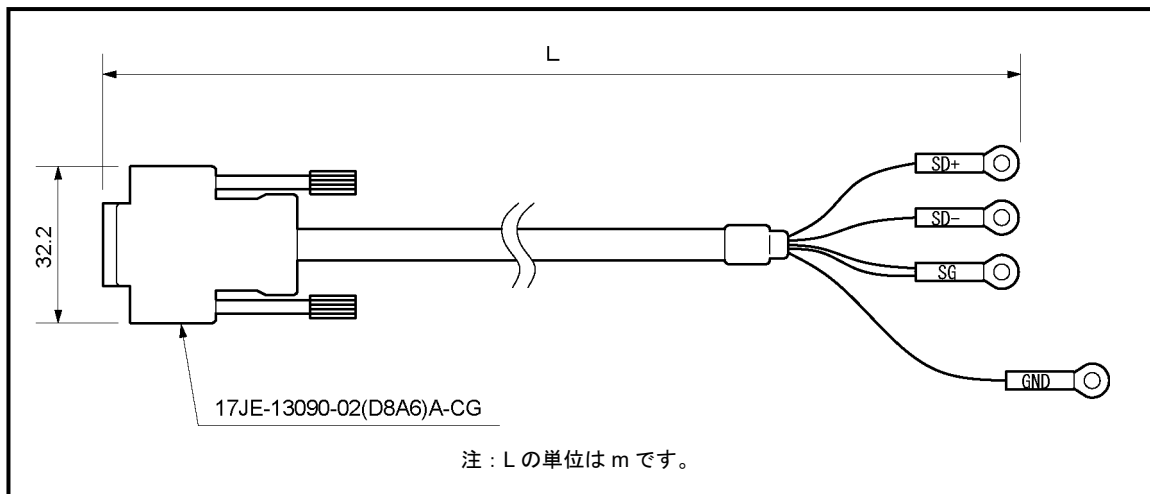


パネルカット図

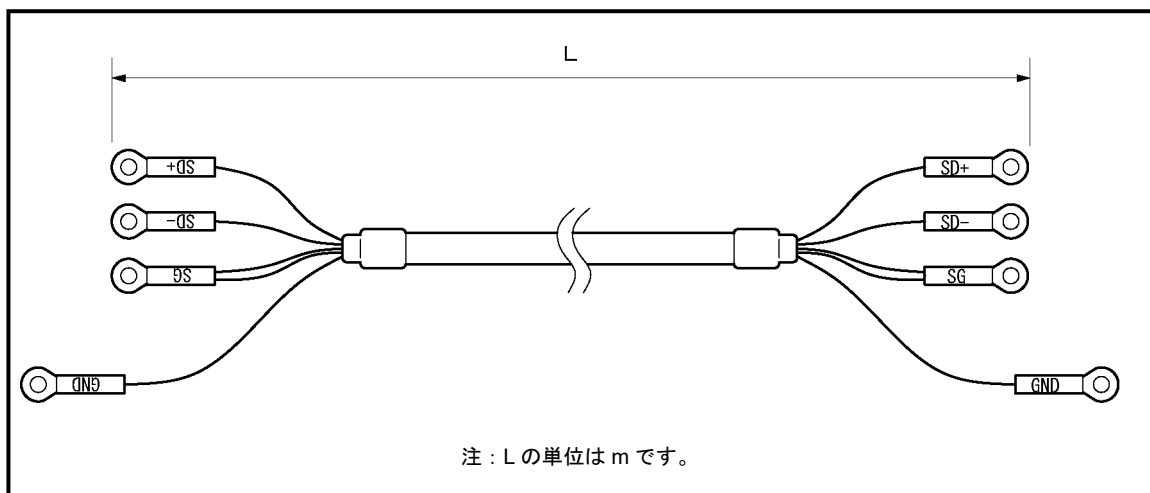
4-2. 外部表示器用ケーブル

(1) NDP-C01-[L]

単位：mm



(2) NDP-C02-[L]



第5章 取り付け方法と注意事項

外部表示器を取り付けるとき、以下のことに注意してください。

●設置場所

つぎのような場所への設置は避けてください。

- ① 直射日光の当たる場所
- ② 周囲温度が0～55℃の範囲を超える場所
- ③ 周囲湿度が20～90%RHの範囲を超える場所
- ④ 結露のおそれがある、高湿度で温度変化の激しい場所
- ⑤ ほこりの多い場所
- ⑥ 塩分や鉄分の多い場所
- ⑦ 可燃性ガス・腐食性ガスのある場所
- ⑧ 水・油・薬品などの飛沫がある場所
- ⑨ 振動や衝撃の激しい場所

●取り付け上の注意事項

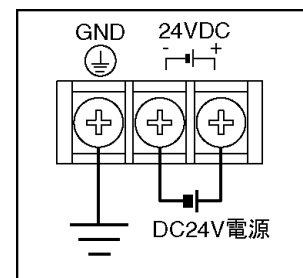
- ① 取り付けは、M4サイズのネジ4本で確実に取り付けてください。
- ② 耐ノイズ性をよくするために、高圧線や動力線からできるだけ離してください。

第6章 電源の接続

電源の接続について説明します。

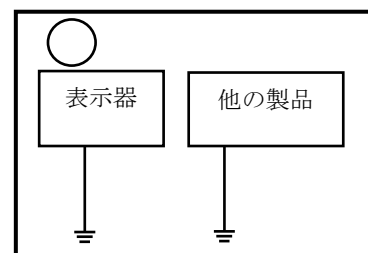
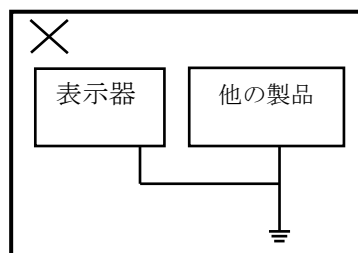
(1) 電源

- ・電線はノイズ対策のため、ツイストしてご使用ください。
- ・電線は電圧降下を少なくするため、公称断面積1.25mm²(AWG16)以上を使用してください。
- ・圧着端子は、M3サイズをご使用ください。
- ・電源端子台の締め付けトルク：0.6N・m(5.1Lb・in)



(2) 接地

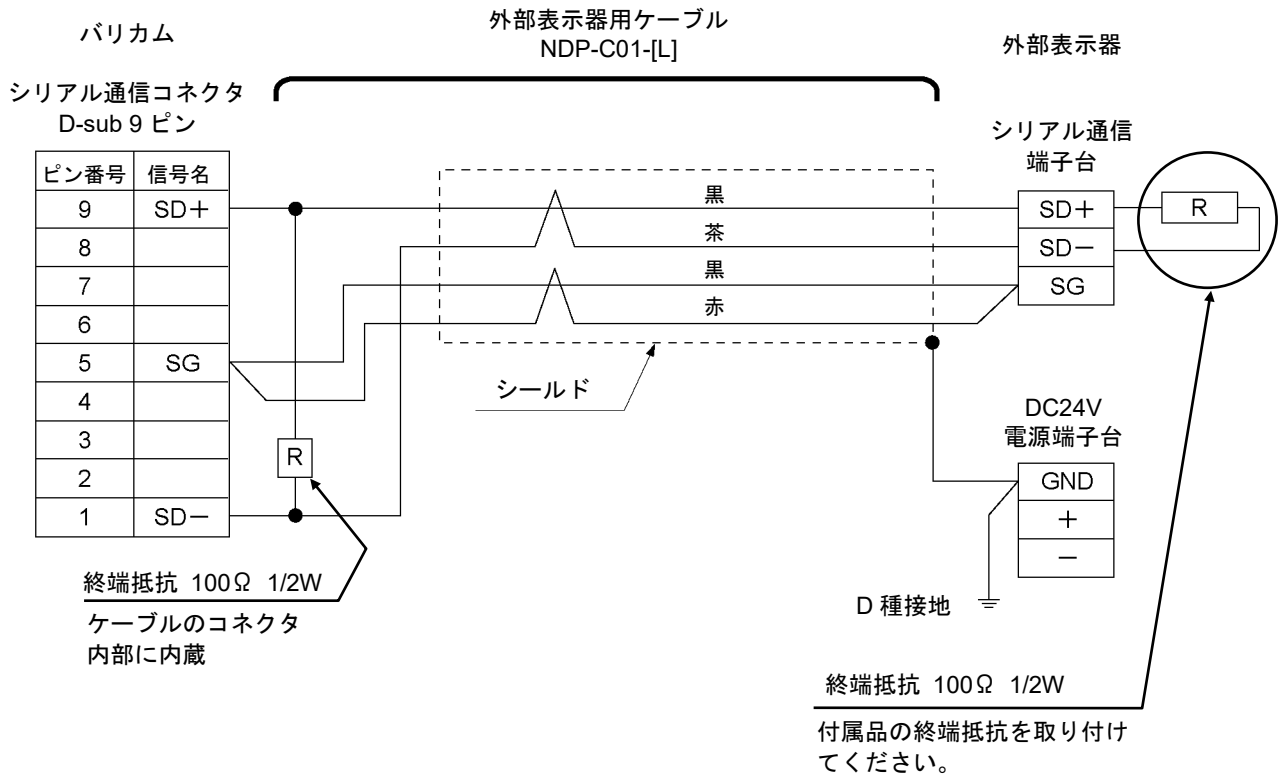
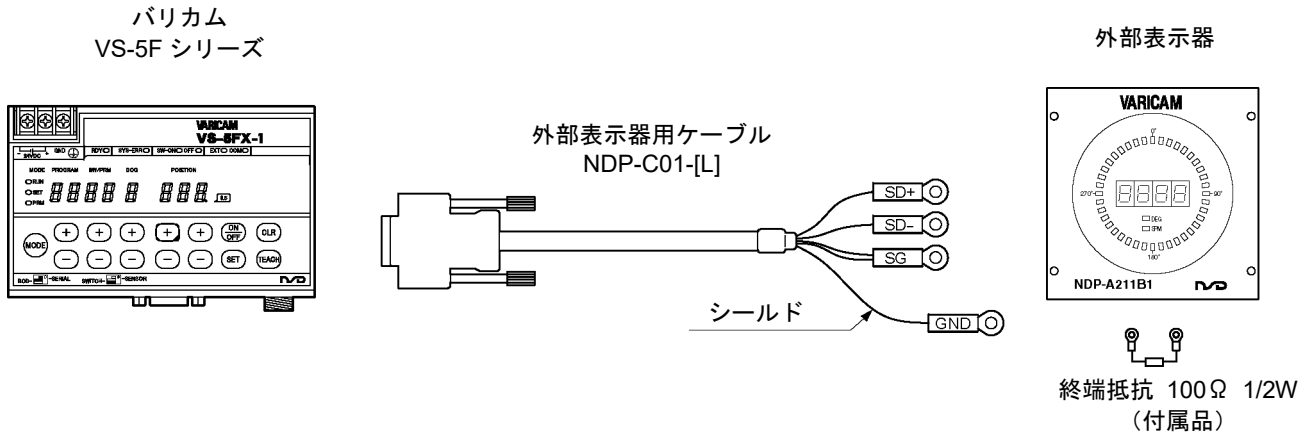
- ・感電防止のため、“GND”端子を必ずD種接地（第3種接地 接地抵抗100Ω以下）してください。
- ・電線は、公称断面積2mm²(AWG14)以上の電線をご使用ください。
- ・接地は、図のように専用接地としてください。



第7章 バリカムとの接続

7-1. 外部表示器を1台で使用される場合

外部表示器を1台で使用される場合の接続図を示します。

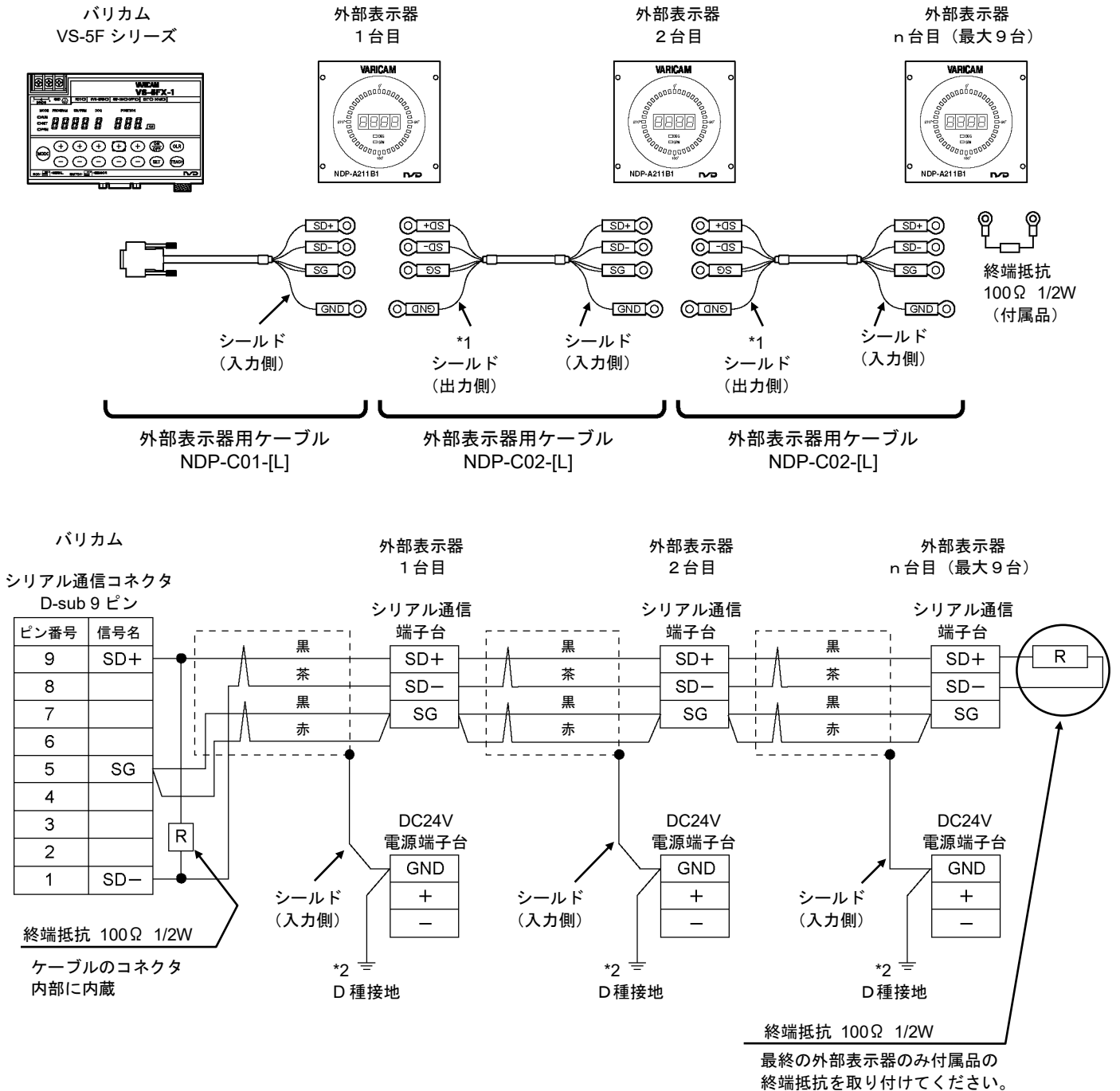


備考

お客さまにてケーブルを用意される場合は、下記ケーブルを推奨します。
 ケーブル：CO-SPEV-SB (A) 2P×0.5SQ LF メーカー：日立電線株式会社

7-2. 外部表示器を2台以上で使用される場合

外部表示器を2台以上で使用される場合の接続図を示します。



注意

- *1: 出力側シールド線の接続は不要です。ただし、ノイズの影響を受ける場合には DC24V 電源端子台の“GND”へ接続すると改善することがあります。
- *2: 各接地間と同電位としてください。

備考

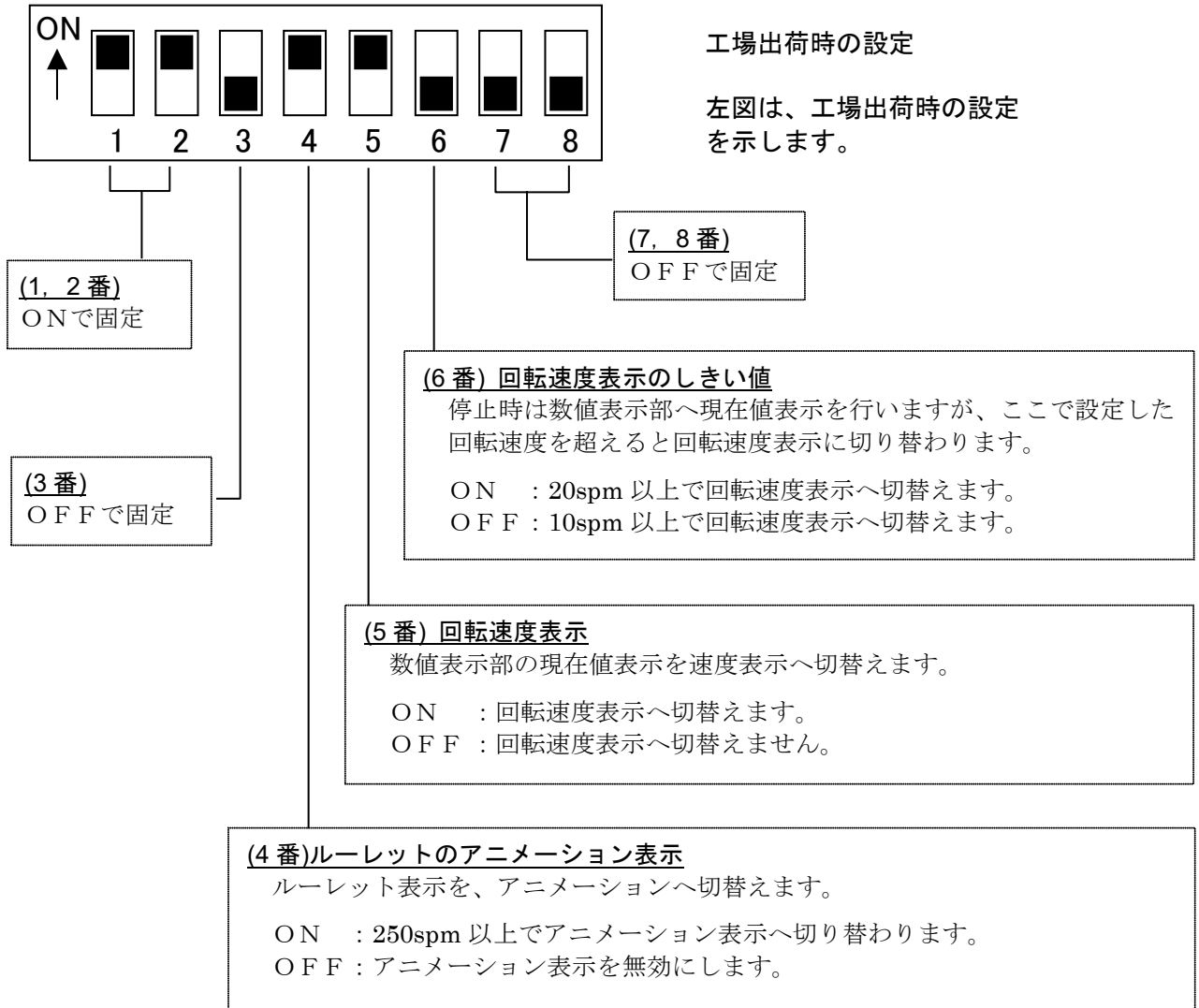
お客さまにてケーブルを用意される場合は、下記ケーブルを推奨します。
 ケーブル: CO-SPEV-SB (A) 2P×0.5SQ LF メーカー: 日立電線株式会社

第 8 章 設定方法

8-1. 外部表示器の設定

機能切り替えスイッチについて説明します。

スイッチの変更内容を有効にするには、外部表示器の電源を一度OFFにしてからONにしてください。



8-2. バリカムの設定

外部表示器を使用する際は、バリカムのパラメータを下記のように設定してください。

機種	接続コネクタ	パラメータ設定		
		パラメータ番号	設定値	名称
VS-5F シリーズ	SERIAL	85	8 (NDP(外部表示器))	プロトコル

第9章 保守点検

9-1. 点 検

点検は6ヶ月～1年に1回行ってください。

判定基準からはずれているときは、基準内に納まるように修正してください。

点 検 項 目	点 検 内 容	判 定 基 準	備 考
供給電源	電源端子台で測定して電圧変動は基準内であるか？	電源電圧変動範囲内 21.6V～30VDC	テスト
周囲環境	周囲温度は適当か？	0～+55℃	温度計
	ほこりなどが積もっていないか？	ないこと	
取付状態	バリカムのシリアル通信コネクタは完全に挿入されているか？	ゆるみないこと	
	外部表示器のシリアル通信端子台のネジは緩んでいないか？	ゆるみないこと	

9-2. トラブルシューティング

外部表示器を使用する上で発生する異常内容およびトラブルシューティングについて説明します。

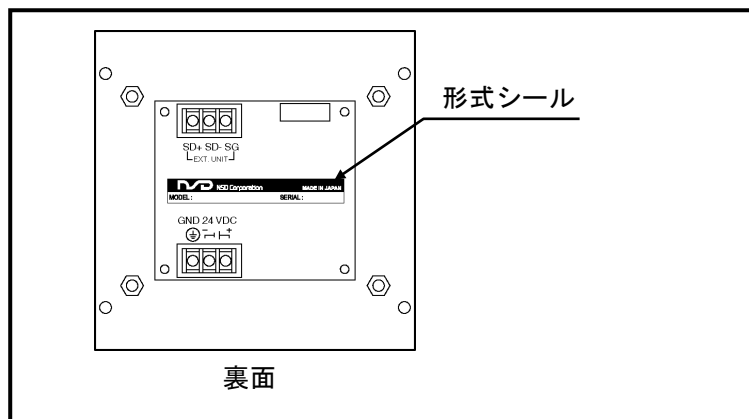
異 常 内 容	原 因	処 置
数値表示部 -----	外部表示器用ケーブルの配線に誤りがある。 または、ケーブルが断線している。	配線を修正する。
	バリカムのパラメータ設定に誤りがある。	正しい値に設定する。
	機能切り替えスイッチの設定に誤りがある。	正しい設定にする。
	センサケーブルが断線している。	配線を修正する。
現在値を表示 しない。	入力用電源または供給電源の電圧が範囲外 である。	正しい電圧で供給する。 21.6V～30VDC
	機能切り替えスイッチの設定に誤りがある。	正しい設定にする。
	外部表示器の故障	外部表示器を交換してください。
速度を表示 しない。	機能切り替えスイッチの設定に誤りがある。	正しい設定にする。
	外部表示器の故障	外部表示器を交換してください。

9-3. トラブル発生時の連絡事項

製品に異常が発生した場合は、できるだけ早く最寄りのエヌエスディ営業所までご連絡ください。

(1) ご連絡していただきたい事項

- 外部表示器の形式シールをご確認ください。



- ① 外部表示器の形式
- ② 外部表示器のシリアル番号

- 異常の具体的内容

- ① 発生日時
- ② 発生時点 a.初期電源投入時 b.試運転時 c.連続運転 (約 ヶ月)
- ③ 発生状況 a.起動時 b.運転中
- ④ 異常内容 具体的に
- ⑤ 使用状況 a.使用している機械名 b.上位コントローラとの接続状況 c.周囲環境 (温度・振動・ノイズなど)

9-4. 保証期間と保証範囲

保証期間と保証範囲について説明します。

(1) 保証期間

納入品の保証期間は、ご注文主のご指定場所に納入後1年間とします。

(2) 保証範囲

上記の保証期間中に弊社の責めにより故障を生じた場合は、その機器の故障部品の交換、または修理を弊社の責任において行います。このときの交換または修理は弊社工場に引き取りのうえ行います。

ただし、次に該当する場合は、この保証の対象範囲から除外させていただきます。

- ①使用者側の不適当な取扱い、ならびに使用による場合
- ②故障の原因が納入品以外の事由による場合
- ③弊社以外の改造、または修理による場合
- ④その他、天災、災害などで弊社の責めにあらざる場合

なお、ここでいう保証は、納入品単体の保証を意味するもので、納入品の故障により誘発される損害はご容赦いただきます。

9-5. サービスの範囲

納入品の価格には、技術者派遣などのサービス費用は含んでおりません。
次の場合は、別途に費用を申し受けます。

- (1) 取り付け調整指導および試運転立ち会い
- (2) 保守点検、調整および修理
- (3) 技術指導

付 1. CEマーキング対応について

本製品は EMC 指令に適合しています。

付 1-1. EMC 指令

CE マーキングは、最終的な製品の状態で、お客様の責任において行う必要があります。
制御盤の構成や配線、配置等で EMC は変化するため、お客様にて機械・装置全体の EMC 適合性を確認してください。

付 1-2. EMC 指令の規格

EMC にはエミッションとイミュニティの 2 種類があります。
適用する EMC 規格・試験内容は下表のとおりです。

適用する EMC 規格・試験内容

区分	規格番号	名称
エミッション (EMI)	EN61000-6-4	工業環境エミッション規格
イミュニティ (EMS)	EN61000-6-2	EMC 共通イミュニティ規格(工業環境)
	EN61000-4-2	静電気放電
	EN61000-4-3	放射性無線周波数電磁界
	EN61000-4-4	ファーストトランジェント/バースト
	EN61000-4-5	雷サージ
	EN61000-4-6	無線周波数電磁界誘導
	EN61000-4-8	電源周波数磁界

付 1-3. 低電圧指令について

本製品は DC24V 電源の機器のため、低電圧指令は適用されません。

付 1-4. EMC 対策

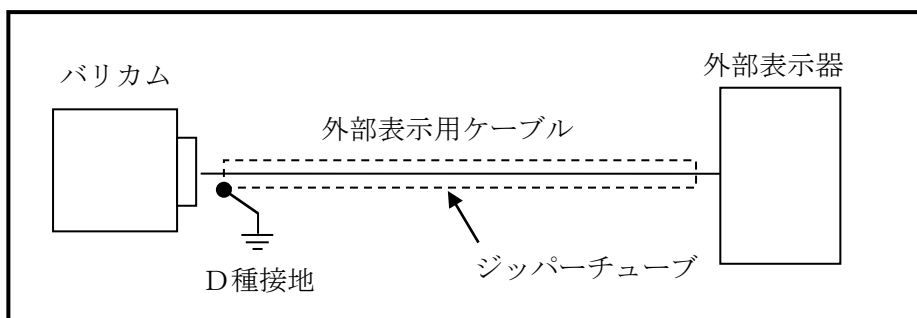
弊社がおこなった適合性確認試験時の EMC 対策について記載します。

●外部表示器用ケーブル

シールド付きジッパーチューブで覆い、ジッパーチューブのシールドを接地処理しました。

推奨ジッパーチューブ

品名	メーカー
MTFS 20φ	日本ジッパーチュービング





NSD Group

URL: www.nsdcorp.co.jp

エヌエスティ株式会社

本社	〒460-8302	名古屋市中区大須 3-31-28	
東京営業所	〒185-0021	東京都国分寺市南町 3-25-11	TEL : 042-325-8871
浜松営業所	〒430-7719	浜松市中区板屋町 111-2 浜松アクトタワー19 階	TEL : 053-413-3525
名古屋営業所	〒460-8302	名古屋市中区大須 3-31-28	TEL : 052-261-2331
豊田営業所	〒473-0932	豊田市堤町東住吉 20-1	TEL : 0565-52-3461
大阪営業所	〒530-0001	大阪市北区梅田 3-3-20 明治安田生命 大阪梅田ビル 23 階	TEL : 06-6453-0061
広島営業所	〒732-0053	広島市東区若草町 12-1 アクティブインターシティ広島 オフィス棟 7 階	TEL : 082-568-5077
福岡営業所	〒812-0013	福岡市博多区博多駅東 1-18-25 第五博多借成ビル 4 階	TEL : 092-414-4471

グループ会社

エヌエスティ販売株式会社

本社	〒460-8302	名古屋市中区大須 3-31-23	TEL : 052-242-2301
東京営業所	〒185-0021	東京都国分寺市南町 3-25-11	TEL : 042-329-8191
豊田営業所	〒473-0932	豊田市堤町東住吉 20-1	TEL : 0565-51-6040
大阪営業所	〒530-0001	大阪市北区梅田 3-3-20 明治安田生命 大阪梅田ビル 23 階	TEL : 06-6453-0150
福岡営業所	〒812-0013	福岡市博多区博多駅東 1-18-25 第五博多借成ビル 4 階	TEL : 092-461-7251

お問合せメールアドレス

E-mail: s-info@nsdcorp.co.jp



JQA-EM5904
豊田・篠原工場



JQA-QM4661
豊田・篠原工場

この登録マークは製品またはサービス
そのものを保証するものではありません。

仕様などお断りなく変更することがありますのでご了承ください。

Copyright©2020 NSD Corporation All rights reserved.