



ZEF005542002

**MELSEC iQ-R**  
**PLCユニット型変換器**  
**VS-R262B-MP**  
**ユーザーズマニュアル**

**適用検出器**

MRE-32SP062

MRE-G□SP062





# 目次

安全上のご注意	i
はじめに	iv
関連マニュアル	iv
商標について	iv
改訂履歴	v
<b>第1章 概要</b>	<b>1</b>
1.1 特長	3
1.2 用語説明	4
<b>第2章 システム構成</b>	<b>5</b>
2.1 全体構成	5
2.2 適用システム	6
<b>第3章 VS-R262Bの仕様</b>	<b>7</b>
3.1 一般仕様	7
3.2 性能仕様	8
3.3 機能一覧	8
3.4 シーケンサCPUとの入出力一覧	9
3.4.1 入出力信号の詳細説明	10
3.5 バッファメモリ	12
3.5.1 センサ値格納エリア（アドレス0,1[1000,1001]）	13
3.5.2 現在値格納エリア（アドレス2~5[1002~1005]）	13
3.5.3 入力状態格納エリア（アドレス6[1006]）	13
3.5.4 エラーコード格納エリア（アドレス7[1007]）	14
3.5.5 現在値設定値格納エリア（アドレス690,691[1690,1691]）	14
3.5.6 現在値設定禁止エリア（アドレス694[1694]）	14
3.5.7 軸有効/無効設定エリア（アドレス702[1702]）	15
3.5.8 ユニット間同期状態格納エリア（アドレス800[1800]）	15
3.5.9 同期センサ値格納エリア（アドレス802,803[1802,1803]）	15
3.5.10 同期現在値格納エリア（アドレス804~807[1804~1807]）	15
<b>第4章 取扱いと配線</b>	<b>17</b>
4.1 ユニット取扱い上の注意事項	17
4.2 アブソコーダ用ケーブル 配線上の注意事項	17
4.3 アブソコーダ検出器設置上の注意事項	18
4.3.1 アブソコーダ検出器の取付け	18
4.3.2 アブソコーダ検出器接続時の注意事項	20
4.4 各部の名称と機能	21
<b>第5章 現在値検出機能</b>	<b>23</b>
5.1 機能説明	23
5.1.1 現在値検出機能	23
5.1.2 現在値設定機能	24
5.2 運転までの設定と手順	25
5.3 パラメータ設定	26
5.3.1 基本設定	26
5.3.2 リフレッシュ設定	27
5.3.3 パラメータの有効/無効	28
5.4 プログラミング	29
5.4.1 プログラム作成上の注意事項	29
5.4.2 現在値モニタ表示用プログラム	30
5.4.3 エラーコード読出しとエラーリセット用プログラム	31
5.4.4 現在値設定プログラム	33



<b>第6章 ユニット間同期機能</b> .....	<b>35</b>
6.1 動作.....	35
6.2 設定.....	36
6.3 同期値の読み出し.....	36
<b>第7章 オンラインユニット交換機能</b> .....	<b>37</b>
7.1 設定.....	37
7.2 交換手順.....	38
7.2.1 特殊リレー、特殊レジスタを操作して交換する.....	38
7.2.2 ダイレクトに交換する.....	38
<b>第8章 トラブルシューティング</b> .....	<b>39</b>
8.1 エラーコード一覧.....	39
8.2 トラブルシューティングフロー.....	40
8.3 現在値設定ができない場合のフロー.....	41
8.4 現在値が変化しない場合のフロー.....	42
8.5 トラブル発生時の連絡事項.....	43
8.6 保証期間と保証範囲.....	43
8.7 サービスの範囲.....	43
<b>付録1 CEMARキング対応について</b> .....	<b>44</b>
付1.1 EMC指令の適合.....	44
付1.2 EMC指令の規格.....	44
付1.3 低電圧指令について.....	44
付1.4 EMC対策と制限事項について.....	44
<b>付録2 アブソコーダ検出器の仕様</b> .....	<b>45</b>
付2.1 VS-R262B-MP用アブソコーダ検出器.....	45
付2.1.1 仕様.....	45
付2.1.2 アブソコーダ検出器の外形寸法図.....	46
付2.2 アブソコーダ用ケーブル.....	48
付2.2.1 仕様.....	48
付2.2.2 ケーブル長の制限.....	48
付2.2.3 アブソコーダ用ケーブル外形寸法図.....	48
付2.2.4 アブソコーダ用ケーブル接続図.....	49
<b>付録3 外形寸法図</b> .....	<b>50</b>
付3.1 VS-R262B-MP形位置検出ユニット.....	50
<b>付録4 アブソコーダ検出器チェックリスト</b> .....	<b>51</b>
<b>付録5 VS-R262B 入出力信号、バッファメモリの機能一覧</b> .....	<b>53</b>
<b>付録6 VS-R262B イベントコード一覧</b> .....	<b>54</b>

## 安全上のご注意

(ご使用前に必ずお読みください)

本製品のご使用に際しては、本マニュアルおよび本マニュアルで紹介している関連マニュアルをよくお読みいただくと共に、安全に対して十分に注意を払って、正しい取扱いをしていただくようお願いいたします。

本マニュアルで示す注意事項は、本製品に関するもののみについて記載したものです。シーケンサシステムとしての安全上のご注意に関しては、MELSEC iQ-R ユニット構成マニュアルを参照してください。


この安全上のご注意では、安全注意事項のランクを「 警告」、 注意」として区分してあります。



取扱いを誤った場合に、危険な状況が起こりえて、死亡または重傷を受ける可能性が想定される場合。



取扱いを誤った場合に、危険な状況が起こりえて、中程度の傷害や軽傷を受ける可能性が想定される場合および物的損害だけの発生が想定される場合。

なお、 注意に記載した事項でも、状況によっては重大な結果に結びつく可能性があります。いずれも重要な内容を記載していますので必ず守ってください。

本マニュアルは必要なときに読めるよう大切に保管すると共に、必ず最終ユーザーまでお届けいただくようお願いいたします。

### 【用途制限について】

本製品は人命にかかわるような状況下で使用される機器として設計・製作されたものではありません。本製品を医療機器、航空宇宙機器、原子力制御システム、交通機器など特殊用途をご検討の際には、エヌエスディへご照会ください。

本製品はClass A 機器に分類され、工業環境下での使用を意図しています。販売者やユーザーは、この点に注意してください。

### 【設計上の注意事項】



- 外部の電源の異常やシーケンサ本体の故障時でも、システム全体が安全側に働くようにシーケンサの外部で安全回路を設けてください。  
誤出力、誤動作により、事故の恐れがあります。
  - (1) 非常停止回路および位置決め制御の上限/下限などの機械の破損防止のインタロック回路などを、シーケンサの外部で回路構成してください。
  - (2) ユニットがエラーを検出した場合、エラー内容によっては出力信号が全てOFFすることがありますので、外部にてフェールセーフ回路を設けてください。
  - (3) 外部出力用のトランジスタの故障によっては、出力がONの状態やOFFの状態を保持することがあります。重大な事故につながるような出力信号については、外部で監視する回路を設けてください。



- 制御線、通信ケーブルは、主回路や動力線などと束線したり、近接したりしないでください。  
300mm 以上を目安として離してください。  
ノイズにより、誤動作の原因になります。

## 【取付け上の注意事項】

### 警告

- ユニットの着脱は、必ずシステムで使用している外部供給電源を全相遮断してから行ってください。全相遮断しないと製品の損傷の恐れがあります。

### 注意

- シーケンサは、安全にお使いいただくために(ベースユニットに同梱のマニュアル)記載の一般仕様の環境で使用してください。  
一般仕様の範囲外の環境で使用すると、感電、火災、誤動作、製品の損傷あるいは劣化の原因になります。
- ユニットの装着するときは、ユニット下部の凹部をベースユニットのガイドに挿入し、ガイドの先端を支点として、ユニット上部のフックがカチッと音がするまで押して下さい。ユニットが正しく装着されていないと、誤動作、故障、落下の原因になります。  
振動の多い環境で使用する場合は、ユニットをネジで締め付けてください。  
締め付けは規定トルク範囲で行ってください。ネジの締め付けがゆるいと、落下、短絡、誤動作の原因になります。ネジを締め過ぎると、ネジやユニットの破損による落下、短絡、誤動作の原因になります。
- ユニットの導電部分や電子部品には直接触らないでください。  
ユニットの誤動作、故障の原因になります。
- センサ接続用コネクタは、ユニットのコネクタに確実に装着し、しっかり固定されていることを確認してください。  
正しく装着されていないと接触不良になり、誤入力、誤出力の原因になります。

## 【配線上の注意事項】

### 警告

- 取付けまたは配線作業は、必ずシステムで使用している外部供給電源を全相遮断してから行ってください。全相遮断しないと、感電、ユニットの故障や誤動作の原因になります。

### 注意

- ユニット内に、切粉や配線クズなどの異物が入らないように注意してください。  
火災、故障、誤動作の原因になります。
- 配線時にユニット内へ配線クズなどの異物混入を防止するため、ユニット上部に混入防止ラベルを貼り付けています。配線作業中は、本ラベルをはがさないでください。システム運転時は、放熱のために本ラベルを必ずはがしてください。

## 【立上げ・保守時の注意事項】

### 警告

- 清掃、ユニット取付けネジの増し締めは、必ず電源を外部にて全相遮断してから行ってください。全相遮断しないと、ユニットの故障や誤動作の原因になります。ネジの締め付けがゆるいと、落下、短絡、誤動作の原因になります。  
ネジを締め過ぎると、ネジやユニットの破損による落下、短絡、誤動作の原因になります。

### 注意

- ユニットの分解、改造はしないでください。  
故障、誤動作、ケガ、火災の原因になります。
- ユニットの着脱は、必ずシステムで使用している外部供給電源を全相遮断してから行ってください。  
全相遮断しないと、ユニットの故障や誤動作の原因になります。
- ユニットとベースの着脱は、製品ご使用後、50回以内としてください。（JIS B 3502 に準拠）なお、50回を超えた場合は、誤動作の原因となる恐れがあります。
- 試運転は、パラメータの速度制限値を遅い速度に設定し、危険な状態が発生したとき即座に停止できる準備をしてから動作確認を行ってください。
- ユニットに触れる前には、必ず接地された金属などに触れて、人体などに帯電している静電気を放電してください。  
静電気を放電しないと、ユニットの故障や誤動作の原因になります。

## 【廃棄時の注意事項】

### 注意

- 製品を廃棄するときは、産業廃棄物として扱ってください。

## はじめに

このたびはVS-R262Bをお買いあげいただきまことにありがとうございました。

ご使用前に本書をよくお読みいただき、VS-R262Bの機能・性能を十分ご理解の上正しくご使用くださるようお願い致します。

なおユーザーズマニュアルにつきましては、最終ユーザーまでお届けいただきますよう、宜しく願い申し上げます。

## 関連マニュアル

VS-R262Bは、MELSEC iQ-R 用のユニットです。

本書のほかに三菱電機株式会社の次のマニュアルを併せてご確認ください。

- ・ MELSEC iQ-R ユニット構成マニュアル（資料番号：SH-081222）
- ・ MELSEC iQ-R ユニット間同期機能リファレンスマニュアル（資料番号：SH-081400）
- ・ MELSEC iQ-R オンラインユニット交換マニュアル（資料番号：SH-081500）
- ・ GX Works3 オペレーティングマニュアル（資料番号：SH-081214）

## 商標について

MELSEC は、三菱電機株式会社の登録商標です。

その他本文中における会社名、商品名は、各社の商標または登録商標です。



## 改訂履歴

※資料番号は、表紙の右上に記載してあります。

資料番号	年月日	改訂内容
ZEF005542000	2018, 6, 4	初版発行
ZEF005542001	2018, 7, 26	<p>一部修正</p> <ul style="list-style-type: none"> <li>・表現の統一 表紙, 3.1節, 3.5.4項, 3.5.8項, 4.1節, 5.3.1項, 5.4.2項, 5.4.3項, 5.4.4項, 7章, 7.2.1項, 7.2.2項, 8.1節, 付録5, 付録6</li> <li>・矢印追加 5.2節, 5.4.1項</li> <li>・1軸のアドレスを追加 6.3節</li> <li>・VS-R262B外形図に「B」シールを追加 付3.1</li> </ul>
ZEF005542002	2019, 5, 13	<p>ソフトウェアバージョンアップによる修正</p> <p>ソフトウェアバージョンV2.00 (バージョンシール*<b>B</b>) からV3.00 (バージョンシール*<b>C</b>) へのバージョンアップに伴う修正。</p> <ul style="list-style-type: none"> <li>・サンプリング時間を0.2msから0.1msに変更 1.1節, 3.2節</li> <li>・ユニット正常確認機能追加 3.4節, 3.4.1項, 付録5</li> <li>・ユニット間同期周期の開始からユニット間同期割込みプログラムが実行されるまでの時間を44<math>\mu</math>sから34<math>\mu</math>sに変更 6.1節</li> <li>・ユニット間同期周期の開始から内部センサ値を取り込むまでの時間を追記 6.1節</li> <li>・ユニット間同期周期の設定時間についての注意事項を追記 6.1節</li> <li>・外形図にバージョンシールを追加 付3.1</li> </ul>

# 第1章 概要

---

## 第1章 概要

本ユーザーズマニュアルは、三菱電機(株)製シーケンサMELSEC iQ-Rシリーズと組み合わせて使用するVS-R262B-MP（以下、VS-R262Bと略します）の仕様・取扱い・プログラミングなどについて説明したものです。

VS-R262Bは、回転位置検出センサで機械位置を検出することができるユニットです。

VS-R262Bは、位置検出センサにアブソコダ検出器を使用します。

アブソコダ検出器は磁気式の位置センサで、従来から機械の位置検出に多用されてきたインクリメンタル形エンコーダなどとおきかえることができます。

このアブソコダ検出器とVS-R262Bを組み合わせることにより、各種機械の位置検出を簡単に、フレキシブルにおこなうことができます。

搬送装置、プレス機械、組立機械、包装機械などの位置検出を伴う自動制御に使用できます。

VS-R262Bは、主機能の現在値検出機能の他に多くの付属機能をもっています。

※ 2軸の入出力デバイスやバッファメモリアドレスは[ ]内に記します。

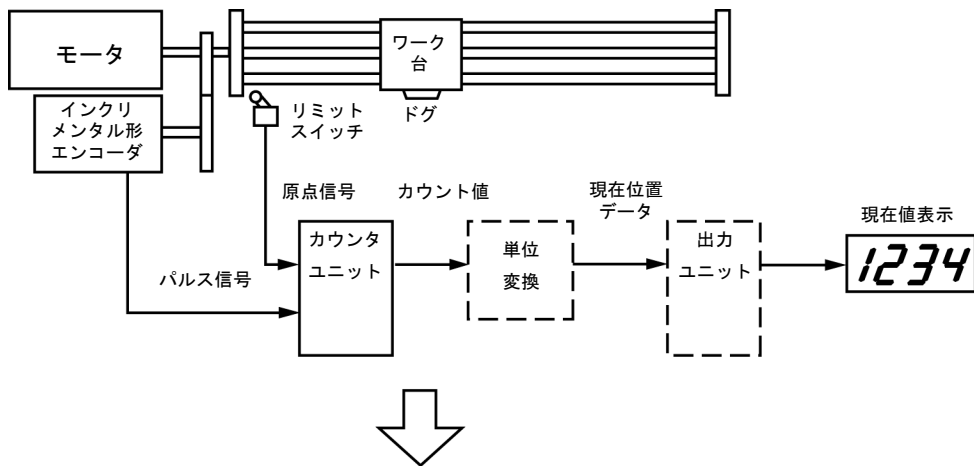
### 現在値検出機能

現在値検出機能とは、従来インクリメンタル形エンコーダとカウンタユニットなどの組合せにより検出されていた現在値データをアブソコーダ検出器によって検出する機能です。

インクリメンタル形エンコーダとカウンタユニットの組合せでは、停電などで電源がOFFした場合の原点復帰が必要などの欠点があります。

VS-R262Bの現在値検出機能は、これらの欠点を解消したフレキシブルな設定、メンテナンスフリー化を実現したものです。

#### (1) 従来のインクリメンタル形エンコーダとカウンタを使用した場合



#### (2) VS-R262Bを使用した場合

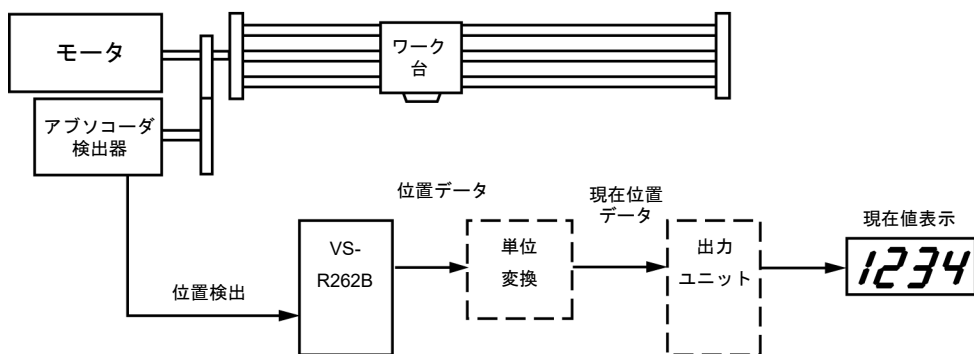
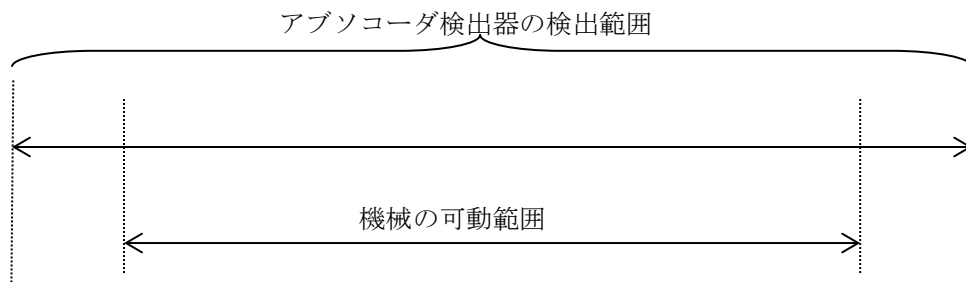


図1.1 現在値検出機能使用例

### 重要

機械の可動範囲が、アブソリュート検出のできる範囲内となるようにアブソコーダ検出器の選択を行ってください。（アブソコーダ検出器の詳細は付録2を参照してください。）



## 1.1 特長

VS-R262Bの特長は、次のとおりです。

### (1) 高い信頼性

位置検出をアブソリュート方式で行なうので、電源断や偶発的ノイズがあっても正確に位置を検出できます。原点復帰も必要ありません。

### (2) 高分解能

回転位置を検出するアブソコード検出器（MREシリーズ）に32回転型を使用した場合、1回転当たりの移動量を4096分割で検出します。

規定回転数が2倍のアブソコードを使用した場合、1回転あたりの分割数は1/2になります。

規定回転数と分割数の関係の詳細は、付録2を参照ください。

### (3) 高速応答

VS-R262Bは、シーケンサのスキャンタイムの影響を受けずに0.1ms\*ごとに位置を検出します。

\*バージョンシールが\***C**以降

### (4) 現在値設定機能

機械位置とアブソコード検出器の検出位置との位置関係にずれが生じたとき、シーケンサCPUからの出力信号により現在値を変更することができます。

### (5) ユニット間同期機能

MELSEC iQ-Rシリーズの各種ユニットが入出力処理をおこなうタイミングに合わせて、位置を検出することができます。

### (6) オンラインユニット交換機能

通電中(オンライン中)にシステムを停止することなくユニットを交換することができます。

### (7) CEマーキング規格に対応

VS-R262BはCEマーキング（EMC指令）に対応していますので、海外に輸出する機械にも安心してお使いいただけます。

## 1.2 用語説明

### (1) アブソコーダ

アブソコーダとは、回転変位・直線変位・速度・加速度をアブソリュート方式で検出しデジタル（またはアナログ）出力する検出器の総称です。

アブソコーダは、変位を磁気抵抗の変化に変換する検出部と、検出部に交流励磁信号を与え検出部の出力信号に基づいてアブソリュートデータを出力する変換部からなります。

VS-R262Bには、アブソコーダ検出部の回転タイプを使用できる変換部を内蔵しています。

### (2) 検出器の回転方向

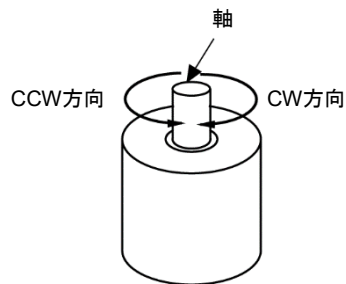
アブソコーダ検出器により検出される位置データは、軸の回転方向により増加または減少します。

CW増加現在値：軸が下図のCW方向へ回転するとき、位置データは増加します。

CCW増加現在値：軸が下図のCCW方向へ回転するとき、位置データは増加します。

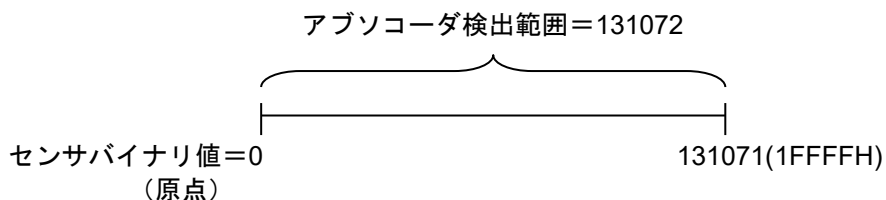
VS-R262Bから位置データを読み出す場合、2つのエリアがあります。

2つのエリアの詳細は、3.5.2項を参照してください。



### (3) 現在値

機械検出範囲内のどの位置に機械があるかをしめす値です。バイナリで表現しています。



アブソコーダ検出器の検出可能範囲は、0～131071(0～1FFFFH)です。

# 第2章 システム構成

## 第2章 システム構成

### 2.1 全体構成

VS-R262Bを装着した三菱電機(株)シーケンサMELSEC iQ-Rシリーズの全体構成を示します。

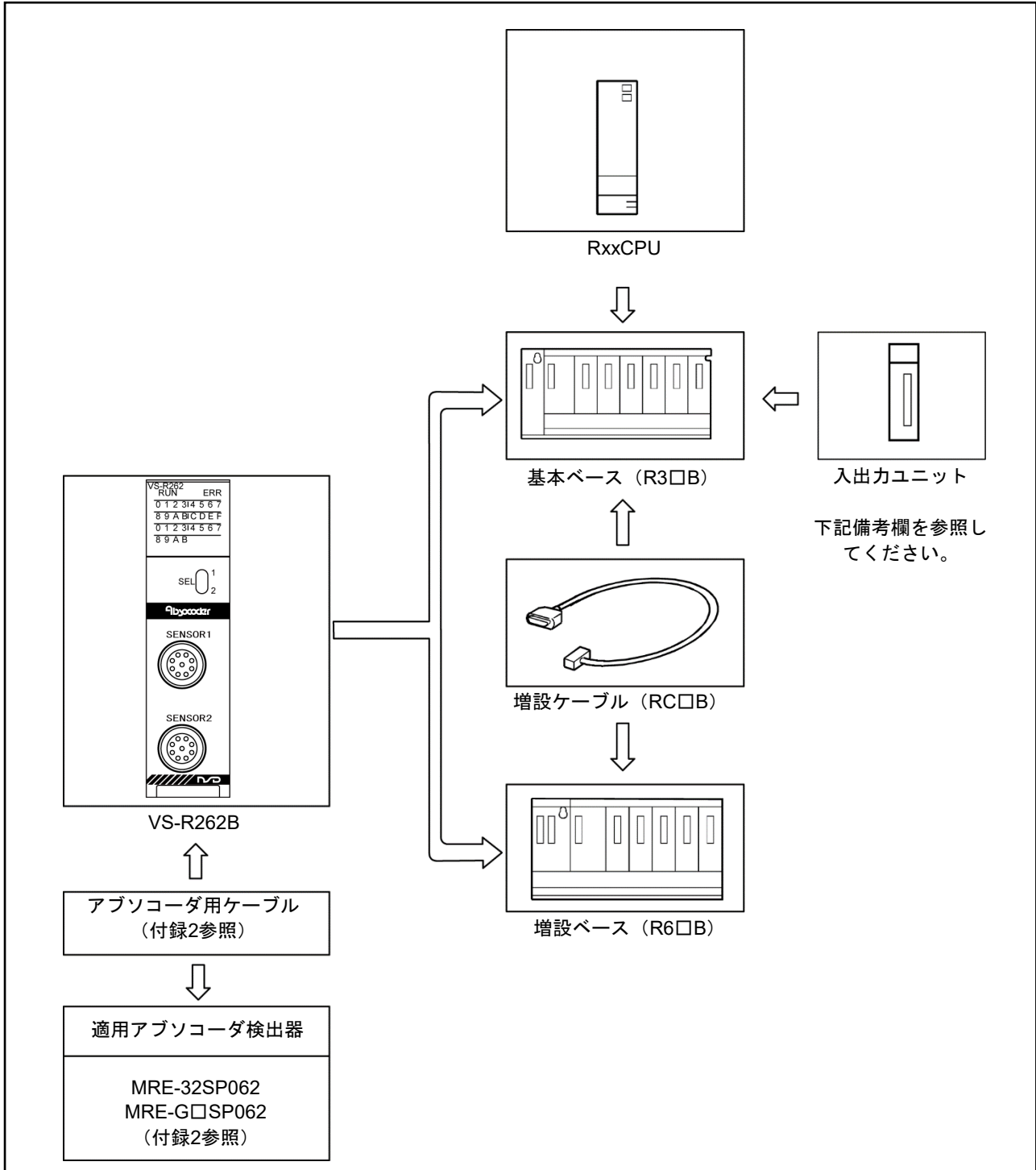


図2.1 VS-R262Bシステム構成図

#### 備考

VS-R262Bは外部入出力がないため、シーケンスプログラムによって入出力を行う必要があります。必要な機能に合わせて、入出力ユニットをご使用ください。

## 2.2 適用システム

VS-R262Bは、下記内容のシステムに使用できます。

### (1) 適用CPUユニット

VS-R262Bを使用できるCPUユニットの種類は、弊社ホームページを参照してください。

### (2) 装着可能台数

他のユニットとの組合せ、装着台数によっては、電源容量の不足が発生する場合があります。必ず、電源容量を考慮して、ユニットの組合せを検討してください。

### (3) 装着可能ベースユニット

VS-R262Bは、ベースユニットの任意のI/O スロットに装着することができます。

### **備 考**

VS-R262Bは外部入出力がないため、シーケンスプログラムによって入出力を行う必要があります。

# 第3章 VS-R262Bの仕様

## 第3章 VS-R262Bの仕様

VS-R262Bの仕様を示します。

アブソコーダ検出器の仕様については、「付録2 アブソコーダ検出器の仕様」を参照してください。

### 3.1 一般仕様

表3.1 一般仕様

項目	仕様					
使用周囲温度	0～55℃					
保存周囲温度	-25～75℃					
使用周囲湿度	5～95%RH, 結露なきこと					
保存周囲湿度	5～95%RH, 結露なきこと					
耐振動	JIS B3502, IEC 61131-2 に適合	—	周波数	定加速度	片振幅	掃引回数
		断続的な振動 がある場合	5～8.4Hz	—	3.5mm	X, Y, Z 各方向10回
			8.4～150Hz	9.8m/s <sup>2</sup>	—	
		連続的な振動 がある場合	5～8.4Hz	—	1.75mm	—
8.4～150Hz	4.9m/s <sup>2</sup>		—	—		
耐衝撃	JIS B3502, IEC61131-2に適合 (147m/s <sup>2</sup> , X, Y, Z 各双方向3回)					
使用雰囲気	腐食性ガス, 可燃性ガスがなく, 導電性のじんあいがひどくないこと					
使用標高 *1	0～2000m					
設置場所	制御盤内					
オーバボルテージ カテゴリ *2	II 以下					
汚染度 *3	2以下					
装置クラス	Class I					

#### 備考

\*1 標高0mの大気圧以上に加圧した環境で使用または保存しないでください。使用した場合は、誤動作する可能性があります。

\*2 その機器が公衆配電網から構内の機械装置に至るまでのどこの配電部に接続されることを想定しているかを示します。

カテゴリ II は、固定設備から給電される機器などに適用されます。

定格300V までの機器の耐サージ電圧は、2500Vです。

\*3 その機器が使用される環境における導電性物質の発生度合いを示す指標です。

汚染度2は、非導電性の汚染しか発生しません。ただし、たまたまの凝結によって一時的な導電が起こりうる環境です。



## 3.2 性能仕様

表3.2 性能仕様

項目	仕様	備考
位置検出軸数[軸]	2	
位置検出方式	アブソリュート方式	
分割数	4096分割×32回転～409.6分割×320回転	詳細は付録2参照
機能	現在値検出機能、現在値設定機能	
サンプリング時間(ms)	0.1	バージョンシールが *C以降
入出力占有点数[点]	32	インテリジェント機能 ユニット32点
内部消費電流(DC5V)[A]	0.7	
外形寸法[mm]	106(h) × 27.8(w) × 107.1(d)	
質量[kg]	0.2	
適合規格	CEマーキング (EMC指令)	

## 3.3 機能一覧

VS-R262Bの機能一覧を表3.3に示します。

VS-R262Bには、表3.3のように大きく分けて主機能と付属機能があります。

主機能とは、VS-R262Bがシステムにおいて制御可能な機能を示します。

付属機能とは、主機能を行う際に使用する補助的な機能を示します。

表3.3 機能一覧

機能		内容	参照項
主機能	現在値検出機能	アブソコード検出器で機械の位置を検出する機能です。	5.1.1項
付属機能	現在値設定機能	VS-R262Bの現在値を、現在の機械位置に相当する値に変更する機能です。	5.1.2項
	ユニット間同期機能	MELSEC iQ-Rシリーズの各種ユニットが入出力処理をおこなうタイミングに合わせて、位置を検出する機能です。	第6章
	オンラインユニット交換機能	通電中(オンライン中)にシステムを停止することなくユニットを交換する機能です。	第7章

### 3.4 シーケンサCPUとの入出力一覧

VS-R262BのシーケンサCPUに対する入出力信号は次のとおりです。

- (1) 入出力信号は下記事項を意味します。
- (a) デバイスX：VS-R262BからシーケンサCPUへの入力信号
  - (b) デバイスY：シーケンサCPUからVS-R262Bへの出力信号

(2) VS-R262Bを基本ベースユニットの0スロットに装着した場合の入出力信号を示します。

信号方向： VS-R262B → シーケンサCPU		信号方向： シーケンサCPU → VS-R262B		
デバイス No	信号名称	デバイス No	信号名称	
X 0	ユニットレディ[VS-R262B検出]	Y 0	使用不可	
X 1	VS-R262B動作状態 (オンライン/オフライン)	Y 1		
X 2	ユニット正常確認応答 *1	Y 2		
X 3	使用不可	Y 3		
X 4	1軸 センサエラー検出	Y 4		
X 5	1軸 エラー検出	Y 5		
X 6	使用不可	Y 6		
X 7		Y 7		
X 8	2軸 センサエラー検出	Y 8		
X 9	2軸 エラー検出	Y 9		
X A	使用不可	Y A		
X B		Y B		
X C		Y C		
X D		Y D		
X E		Y E		
X F		Y F		
X 10		Y 10		シーケンサレディ
X 11		Y 11		使用不可
X 12		Y 12		ユニット正常確認要求 *1
X 13		Y 13	1軸 現在値設定指令(立上りエッジ検出)	
X 14	使用不可	Y 14		
X 15		Y 15		
X 16	Y 16	2軸 現在値設定指令(立上りエッジ検出)		
X 17	使用不可	Y 17		
X 18		Y 18		
X 19		Y 19		
X 1A	使用不可	Y 1A		
X 1B		Y 1B		
X 1C		Y 1C	エラーリセット(立上りエッジ検出)	
X 1D	使用不可	Y 1D		
X 1E		Y 1E		
X 1F		Y 1F		

\*1 バージョンシールが\*C以降で追加しました。

#### 注意

使用不可のデバイスYを、万ーシーケンスプログラムでON/OFFさせた場合、VS-R262Bとしての機能は保証できません。

### 3.4.1 入出力信号の詳細説明

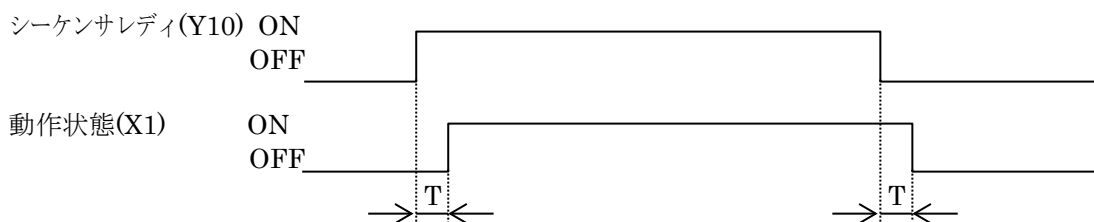
シーケンサCPUとの入出力信号のON/OFFタイミング、条件などについて説明します。

#### (1) ユニットレディ(X0)

VS-R262Bの自己診断機能により、ウォッチドグタイマエラーとなったときにOFFします。  
X0がOFFした場合は、VS-R262Bのハードウェア異常です。

#### (2) VS-R262B動作状態(オンライン/オフライン)(X1)

シーケンスプログラムによりシーケンサレディ信号(Y10)をONすると、VS-R262Bがオンライン状態となり、X1がONします。Y10をOFFすることによりX1もOFFします。

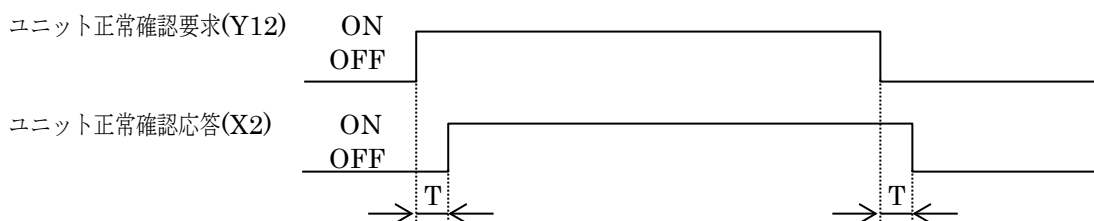


T : 応答時間

- ・ダイレクト方式 :  $T < 0.4\text{ms}$
- ・リフレッシュ方式 : リフレッシュタイミングに依存します。
- ・ネットワーク経由 : 伝送の遅れ時間に依存します。

#### (3) ユニット正常確認応答(X2) \*バージョンシールがC以降で追加しました。

VS-R262BHが正常に動作している場合、シーケンスプログラムによりユニット正常確認要求(Y12)をONすると、X2がONします。Y12をOFFすることによりX2もOFFします。



T : 応答時間

- ・ダイレクト方式 :  $T < 2\text{ms}$
- ・リフレッシュ方式 : リフレッシュタイミングに依存します。
- ・ネットワーク経由 : 伝送の遅れ時間に依存します。

#### (4) センサエラー検出(X4[X8])

センサの未接続などアブソコーダの位置検出系統に異常があったときにONします。  
異常原因を取り除いた後、シーケンスプログラムによりY1C(エラーリセット信号)をONすると、X4[X8]はOFFします。

#### (5) エラー検出(X5[X9])

X4[X8]がONしたとき、または8.1項に示すエラーが発生したときにONします。  
エラー原因を取り除いた後、シーケンスプログラムによりY1C(エラーリセット信号)をONすると、X5[X9]はOFFします。

### (6) シーケンサレディ信号(Y10)

VS-R262Bの動作状態(オンライン/オフライン)を切り換えます。

Y10 ON ----- オンライン

Y10 OFF ----- オフライン

※ オフライン時は現在値設定がおこなえません。

### (7) エラーリセット信号(Y1C)

エラー原因を取り除いた後、シーケンスプログラムによりY1CをONすると、下記エラー検出信号がリセットされます。

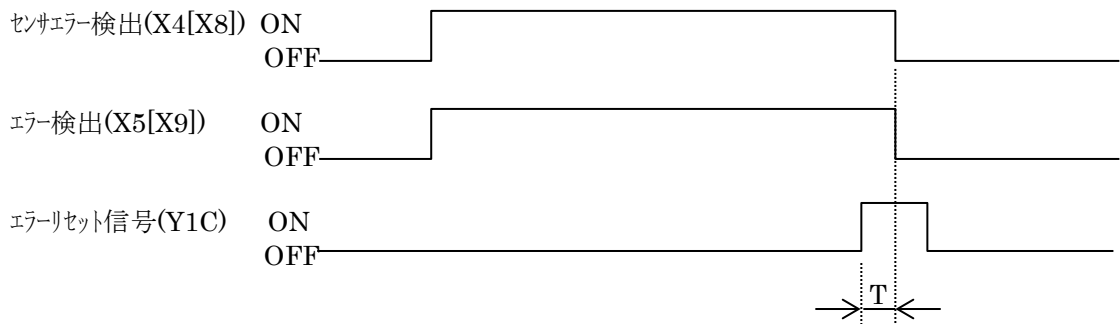
X4[X8] (センサエラー検出)

X5[X9] (エラー検出)

バッファメモリ(アドレス：7[1007])に格納されるエラーコードもクリア(0)されます。

エラー検出信号のリセット、エラーコードのクリアは、Y1CがOFFからONに変化したときに実行されます。(立上りエッジ検出)

エラー検出信号(X5[X9])がOFFしたことを確認してから、エラーリセット信号(Y1C)をOFFしてください。



T : 応答時間

- ・ダイレクト方式 :  $T < 0.4\text{ms}$
- ・リフレッシュ方式 : リフレッシュタイミングに依存します。
- ・ネットワーク経由 : 伝送の遅れ時間に依存します。

### ⚠ 注意

Y1Cにパルス命令を使用しないでください。

Y1CのON時間は、応答時間T以上が必要です。

ON時間が短い場合は、エラー検出信号X5[X9]がOFFしないことがあります。

### (8) 現在値設定指令(Y13[Y16])

シーケンスプログラムによりY13[Y16]をOFFからONに変化したときに、現在値が設定されます。

(立上りエッジ検出)

現在値設定指令は、オンライン状態のとき有効です。

詳細は5.1.2項を参照してください。

### 3.5 バッファメモリ

VS-R262B内には、シーケンサCPU とのデータ授受用バッファメモリがあります。

シーケンスプログラムによるデータの読出しは、全て可能です。

同一内容で2軸分のバッファメモリがあります。

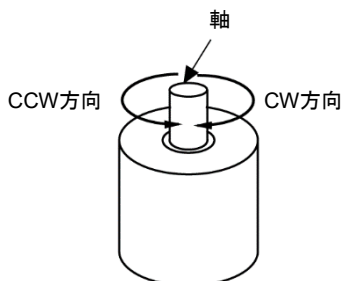
アドレス0～807は1軸用データ、アドレス1000～1807が2軸用データです。

アドレス808～999はアキとなっています。

アドレス(10進数) [ ]内は2軸のアドレス		書込み条件
		シーケンスプログラムによる場合
0[1000]	(L) センサ値	書込み不可
1[1001]	(H) (センサ生データ)	
2[1002]	(L) CW増加現在値	
3[1003]	(H) (センサバイナリ)	
4[1004]	(L) CCW増加現在値	
5[1005]	(H) (センサバイナリ)	
6[1006]	入力状態	
7[1007]	エラーコード	
8[1008]	アキ	
689[1689]		
690[1690]	(L) 現在値設定値	いつでも書込み可
691[1691]	(H) 現在値設定値	
692[1692]	アキ	
693[1693]		
694[1694]	現在値設定禁止	いつでも書込み可
695[1695]	アキ	
701[1701]		
702[1702]	軸 有効/無効設定	いつでも書込み可
703[1703]	アキ	
799[1799]		
800[1800]	ユニット間同期状態	書込み不可
801[1801]	アキ	
802[1802]	(L) 同期センサ値	書込み不可
803[1803]	(H) (センサ生データ)	
804[1804]	(L) 同期CW増加現在値	
805[1805]	(H) (センサバイナリ)	
806[1806]	(L) 同期CCW増加現在値	
807[1807]	(H) (センサバイナリ)	

### 3.5.1 センサ値格納エリア（アドレス0,1[1000,1001]）

アブソコダ検出器により検出されたセンサ生データをバイナリ値で格納するエリアです。  
多回転型アブソコダ検出器（MREシリーズ）の軸が、下図のCW方向へ回転するとき、位置データは増加します。  
センサ値の範囲は、0～131071(0～1FFFFH)となります。



### 3.5.2 現在値格納エリア（アドレス2～5[1002～1005]）

現在の機械位置をアブソリュート方式により検出し、現在値データ（センサバイナリ値）として格納するエリアです。

現在値の増加方向により2つのデータエリアがあります。

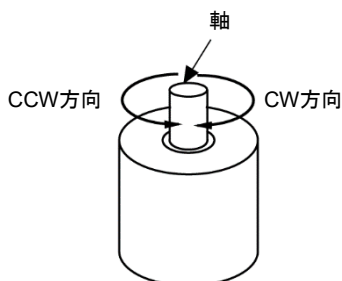
CW増加現在値（2,3[1002,1003]）：軸が下図のCW方向へ回転するとき、現在値は増加します。

CCW増加現在値（4,5[1004,1005]）：軸が下図のCCW方向へ回転するとき、現在値は増加します。

現在値範囲は、0～131071(0～1FFFFH)となります。

現在値設定機能を使用することにより、現在値データは補正することができます。

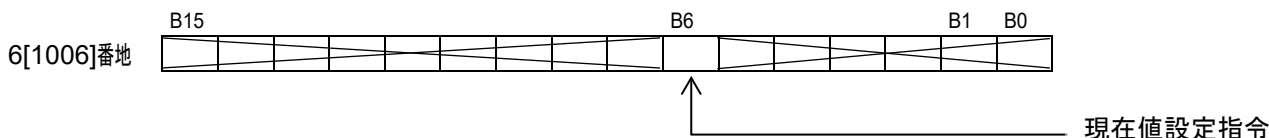
現在値設定機能の詳細は、5.1.2項を参照してください。



### 3.5.3 入力状態格納エリア（アドレス6[1006]）

現在値設定指令（Y13[Y16]）の状態を格納するエリアです。

格納方法は、つぎのとおりです。



① 現在値設定指令状態

現在値設定指令がONしている場合、“1”を格納します。

他のビットには“0”を格納します。



### 3.5.7 軸 有効／無効設定エリア（アドレス702[1702]）

該当軸の有効／無効を設定するエリアです。

バッファメモリアドレス702に“99”を設定すると、1軸を使用しません。

バッファメモリアドレス1702に“99”を設定すると、2軸を使用しません。

シーケンサプログラムによりいつでも書込みは可能です。

パラメータの中の基本設定を無効にされている場合、次の操作をおこなっても、このエリアに設定された値は変化しません。

- ・シーケンサCPUをリセットする
- ・シーケンサ電源を再投入する

設定は、バイナリ値で書込みます。

0 …………… 該当する軸を使用します。（工場出荷状態）

99 …………… 該当する軸を使用しません。

（アブソコーダ検出器が未接続でもエラーは発生しません。）

#### 注意

99を設定した軸へアブソコーダ検出器を接続しても、エラー検出以外の機能は正常に動作します。

99を設定した後でアブソコーダ検出器を追加した場合、エラーを検知しないため危険です。

必ず、設定値を0に戻してください。

### 3.5.8 ユニット間同期状態格納エリア（アドレス800[1800]）

VS-R262Bが「ユニット間同期対象」として設定されているかどうかを格納するエリアです。  
以下の値を格納します。

0 …………… 設定されていない

VS-R262Bが「ユニット間同期対象」として設定されていません。

1 …………… 設定されている（同期割込みプログラム停止中）

VS-R262Bが「ユニット間同期対象」として設定されています。

同期割込みプログラムが実行されない状態です。

2 …………… 設定されている（同期割込みプログラム実行中）

VS-R262Bが「ユニット間同期対象」として設定されています。

同期割込みプログラムが実行されている状態です。

ユニット間同期状態は、2軸とも共通のため、アドレス800と1800に格納される値は同じです。

### 3.5.9 同期センサ値格納エリア（アドレス802,803[1802,1803]）

「ユニット間同期周期」毎に検出したセンサ値を格納するエリアです。

ユニット間同期機能の詳細は、6章を参照してください。

### 3.5.10 同期現在値格納エリア（アドレス804～807[1804～1807]）

「ユニット間同期周期」毎に検出した現在値データ（センサバイナリ値）を格納するエリアです。

ユニット間同期機能の詳細は、6章を参照してください。



# MEMO

# 第4章 取扱いと配線

---

## 第4章 取扱いと配線

VS-R262Bの開梱から配線までの手順について説明します。

### 4.1 ユニット取扱い上の注意事項

VS-R262Bの取扱い上の注意事項について説明します。

- (1) VS-R262Bのケースは樹脂製ですので、落下させたり強い衝撃を与えないようにしてください。
- (2) 各ユニットのプリント基板は、ケースからはずさないようにしてください。  
故障の原因となります。
- (3) VS-R262Bをベースに装着あるいは取りはずすときは、シーケンサの電源を切ってから実施してください。
- (4) 配線時にVS-R262B上部から配線くずなどの異物が入らないようにしてください。
- (5) VS-R262B固定ネジ（M3）の締め付けは、0.36～0.48N・mの範囲内で行ってください。

### 4.2 アブソコーダ用ケーブル 配線上の注意事項

アブソコーダ用ケーブルを配線する場合の注意事項について説明します。

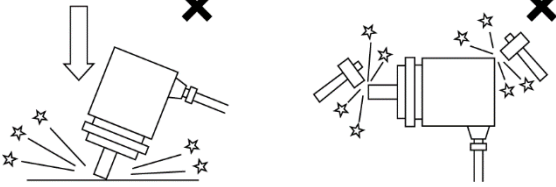
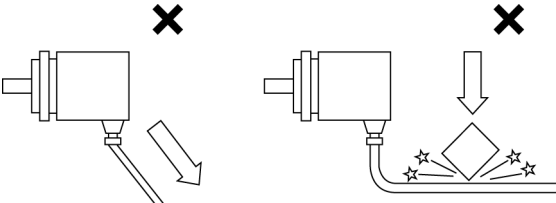
- (1) アブソコーダ用ケーブルは、動力線・主回路との束線および近接は避けてください。
- (2) やむをえず近接する場合は、ダクトを分離したり別配管配線を行ってください。
- (3) 配管配線を行う場合は、管を確実に接地してください。

### 4.3 アブソコーダ検出器設置上の注意事項

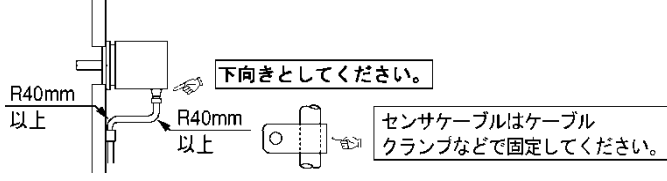
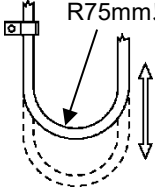
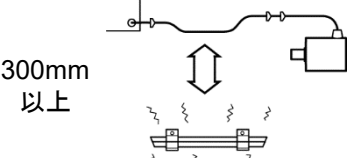
アブソコーダ検出器の設置上の注意事項について説明します。

#### 4.3.1 アブソコーダ検出器の取付け

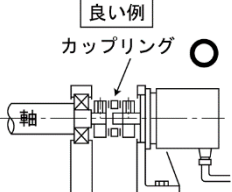
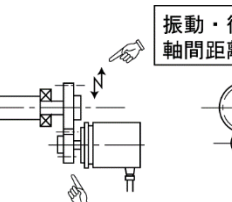
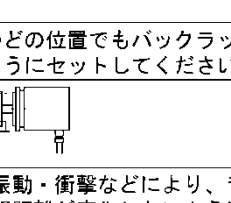
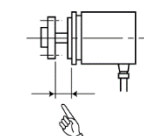
##### ●アブソコーダ検出器の取扱い

内容	説明
(1)本体	アブソコーダ検出器を落下させたり過度な力や衝撃を加えないでください。 
(2)ケーブル	ケーブルを無理に引っ張ったり踏んだりしないでください。 

##### ●アブソコーダ検出器の取付け

内容	説明	注意事項
(1)取付方法	検出器の取付けは、付2.1.2アブソコーダ検出器の外形寸法図に示す寸法にしたがって行ってください。	
(2)ケーブル引き出し部	ケーブル引き出し部は、なるべく下へ向けてください。 	
(3)ケーブル部	可動部はロボットケーブルを使用し、曲げRが75mm (φ150mm) 以上となるようにしてください。 	標準ケーブルは可動部で使用しないようにしてください。
(4)配線	センサケーブルは、動力線や大きなノイズを発生する線とは300mm以上離して配線してください。 	

●アブソコーダ検出器の取付方法

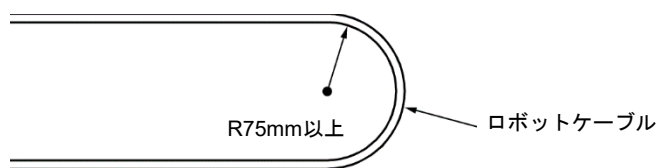
内 容	説 明	注 意 事 項
(1)機械とアブソコーダの軸の結合方法	<p>軸どうしの結合は必ずカップリングを使用してください。</p> <div style="display: flex; justify-content: space-around;"> <div style="text-align: center;"> <p>良い例 ○</p>  <p>カップリング</p> </div> <div style="text-align: center;"> <p>悪い例 ×</p>  <p>直結</p> </div> <div style="text-align: center;"> <p>悪い例 ×</p>  <p>直結</p> </div> </div>	<p>軸直結の場合、長時間の使用により軸が疲労し破損する場合がありますので、必ずカップリングを使用してください。</p>
(2)ギヤ結合の場合	<p>ギヤ結合の場合、バックラッシが必ずあるようセットしてください。</p> <div style="display: flex; justify-content: space-around;"> <div style="text-align: center;"> <p>振動・衝撃などにより、ギヤが振れたり軸間距離が変化しないようにしてください。</p>  </div> <div style="text-align: center;"> <p>ギヤのどの回転位置でもバックラッシがあるようにセットしてください。</p>  </div> </div> <p>検出器軸ピニオンはなるべく軽く（小さく）してください。振動・衝撃の多い場所では、特に注意してください。</p>	<p>取付状態が悪い場合、軸が曲がったり破損することがありますので注意してください。</p>
(3)ラックピニオンの場合	<p>ラックのどの位置でも必ずバックラッシがあるようにセットしてください。</p> <div style="display: flex; justify-content: space-around;"> <div style="text-align: center;"> <p>ラックのどの位置でもバックラッシがあるようにセットしてください。</p>  </div> <div style="text-align: center;"> <p>振動・衝撃などにより、ラックとピニオン間距離が変化しないようにしてください。</p>  </div> </div> <p>ラックは水平に移動し、ピニオン間距離が変化しないようにしてください。</p> <p>検出器軸ピニオンはなるべく軽く（小さく）してください。振動・衝撃の多い場所では、特に注意してください。</p>	<p>取付状態が悪い場合、軸が曲がったり破損する場合がありますので注意してください。</p>
(4)チェーンやタイミングベルトの場合	<p>チェーンやタイミングベルトの場合、テンションにより軸荷重が大きくなりやすいので、軸受けを使用してそのあとでカップリング結合することをお奨めします。</p> <div style="display: flex; justify-content: space-around;"> <div style="text-align: center;"> <p>推奨例 ○</p>  <p>チェーン スプロケット 軸受 カップリング</p> <p>本方式は、ラックピニオンおよびギヤ結合の場合も適用できます。</p> </div> <div style="text-align: center;"> <p>悪い例 ×</p>  <p>チェーン</p> <p>少しのテンションで大きな軸荷重がかかります。</p> </div> </div>	
(5)軸取付位置	<p>軸にカップリングやギヤなどを取り付けるときは、なるべく本体側に近づけるようにしてください。</p> <div style="display: flex; justify-content: space-around;"> <div style="text-align: center;"> <p>推奨例 ○</p>  <p>できるだけ短くなるようにしてください。 ●振動・衝撃発生時に軸受への荷重が小さくなります。</p> </div> <div style="text-align: center;"> <p>悪い例 ×</p> <p>カップリングやギヤなど</p>  <p>軸を延長して使用しないでください。</p> </div> </div>	

●カップリングについて

内 容	説 明	注 意 事 項
(1)カップリング選定の注意事項	<p>①カップリングの選定は、設計上の取り付け誤差、カップリング許容誤差およびアブソコーダの許容軸荷重を基準に選定してください。</p> <div style="text-align: center;"> <p>機械設計上の取付誤差 &lt;math&gt;\leftarrow&lt;/math&gt; カップリング許容誤差 &lt;math&gt;\leftarrow&lt;/math&gt; カップリング軸許容荷重 &lt;math&gt;\leftarrow&lt;/math&gt; 検出器軸荷重</p> <p>偏芯により発生する荷重      偏角により発生する荷重      軸方向変位により発生する荷重</p> <p>ラジアル荷重      スラスト荷重</p> </div> <p>②必要以上に大きなカップリングを選択しないでください。振動や衝撃などが多い場合は、カップリングの質量も軸荷重に加算されます。</p> <p>③アブソコーダの軸トルクに対して十分余裕を持った伝達トルクのカップリングを選択してください。</p>	<p>必要以上に大きなカップリングの場合、取付誤差に対する軸荷重が大きくなりますので注意してください。</p> <p>軸に無理な力がかかったりカップリングに変形がおこったり、耐久性が悪くなります。</p>
(2)カップリング取り扱い上の注意事項	<p>カップリングをたたいたり曲げて入れないでください。</p> <div style="text-align: center;"> </div>	

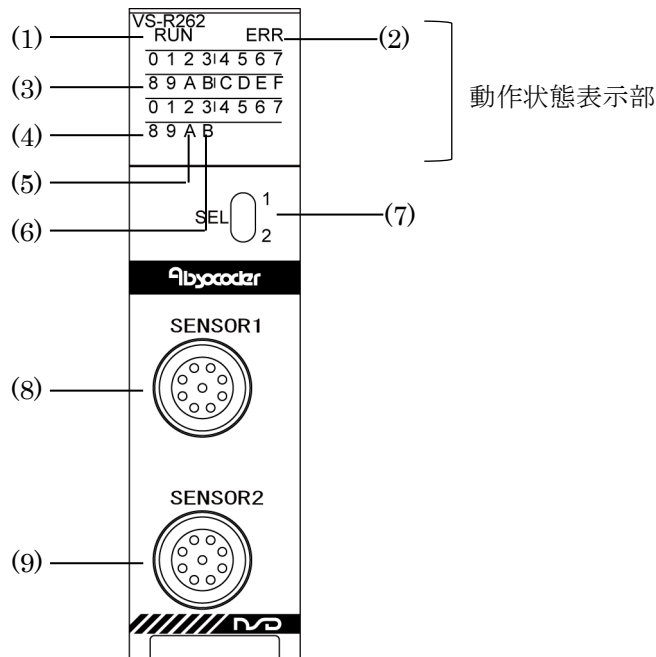
4.3.2 アブソコーダ検出器接続時の注意事項

- (1) 接続にはアブソコーダ用ケーブルを使用し、コネクタを確実に締めつけてください。
- (2) さらに延長する場合は、コネクタ付きの延長ケーブルを別途購入願います。延長ケーブルについては、付2.2を参照してください。
- (3) 接続できる最大距離はアブソコーダ検出器の機種により異なります。詳細は付2.2.2を参照してください。
- (4) アブソコーダ用ケーブルを可動部に使用する場合はロボットケーブルを使用してください。その場合、屈曲半径が75mm以上になるようにしてください。



## 4.4 各部の名称と機能

VS-R262Bの各部の名称と機能について説明します。



番号	名称	内容
(1)	RUN LED	<p>ユニットの運転状態を表示します。</p> <p>点灯：正常動作中            点滅(400ms 周期)：オンラインユニット交換のユニット選択時            消灯：ウォッチドッグタイマエラー発生時，オンラインユニット交換可能状態時</p>
(2)	ERR LED	<p>エラー発生時に点灯／点滅します。            点灯方法により異常内容の概要が判別できます。</p> <p>点灯：VS-R262B の異常            点滅(1s 周期)：シーケンスプログラムの異常</p>
(3)	上段"0～F",下段"0"LED (2 <sup>0</sup> ～2 <sup>16</sup> LED)	<p>CW 増加現在値(バイナリコード)を表示します。            エラー検出時は、エラーコード(バイナリコード)を点滅表示します。            表示軸選択スイッチで表示する軸を選択できます。</p>
(4)	下段"8"LED (オンラインLED)	<p>VS-R262Bの動作状態(X1)がオンラインになると点灯します。</p>
(5)	下段"A"LED (1軸エラーLED)	<p>1軸エラー発生時に点灯／点滅します。            点灯方法により異常内容の概要が判別できます。</p> <p>点灯：VS-R262B の異常            点滅(1s 周期)：シーケンスプログラムの異常</p>
(6)	下段"B"LED (2軸エラーLED)	<p>2軸エラー発生時に点灯／点滅します。            点灯方法により異常内容の概要が判別できます。</p> <p>点灯：VS-R262B の異常            点滅(1s 周期)：シーケンスプログラムの異常</p>
(7)	表示軸選択スイッチ(SEL)	<p>上段"0～F"、下段"0"LEDに表示する軸を選択します。</p>
(8)	センサ接続用コネクタ 1軸	<p>アブソコーダ検出器を接続します。</p>
(9)	センサ接続用コネクタ 2軸	

# MEMO

# 第5章 現在値検出機能

## 第5章 現在値検出機能

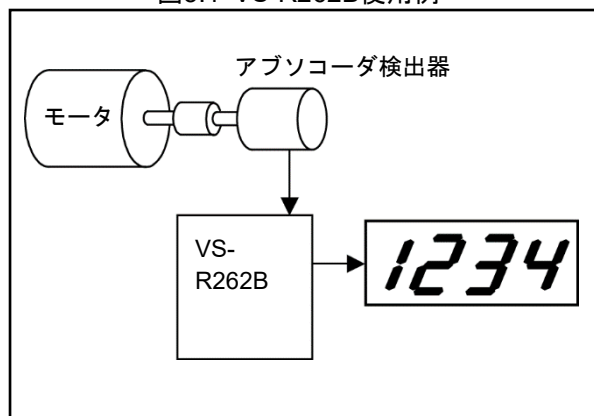
### 5.1 機能説明

#### 5.1.1 現在値検出機能

現在値検出機能とは、従来インクリメンタル形エンコーダとカウンタユニットなどの組合せで検出されていた現在値データをアブソコーダによって検出する機能です。

図5.1のように、アブソコーダ検出器により検出された機械位置に応じた現在値をバッファメモリへ格納します。

図5.1 VS-R262B使用例





## 5.1.2 現在値設定機能

現在値設定機能とは、VS-R262Bの現在値を現在の機械位置に相当する値へ変更する機能です。下記バッファメモリの値をあらかじめ設定されている現在値設定値(690,691[1690,1691])の値へ変更します。

- ・CW増加現在値(2,3[1002,1003])
- ・CCW増加現在値(4,5[1004,1005])
- ・同期CW増加現在値(804,805[1804,1805])
- ・同期CCW増加現在値(806,807[1806,1807])

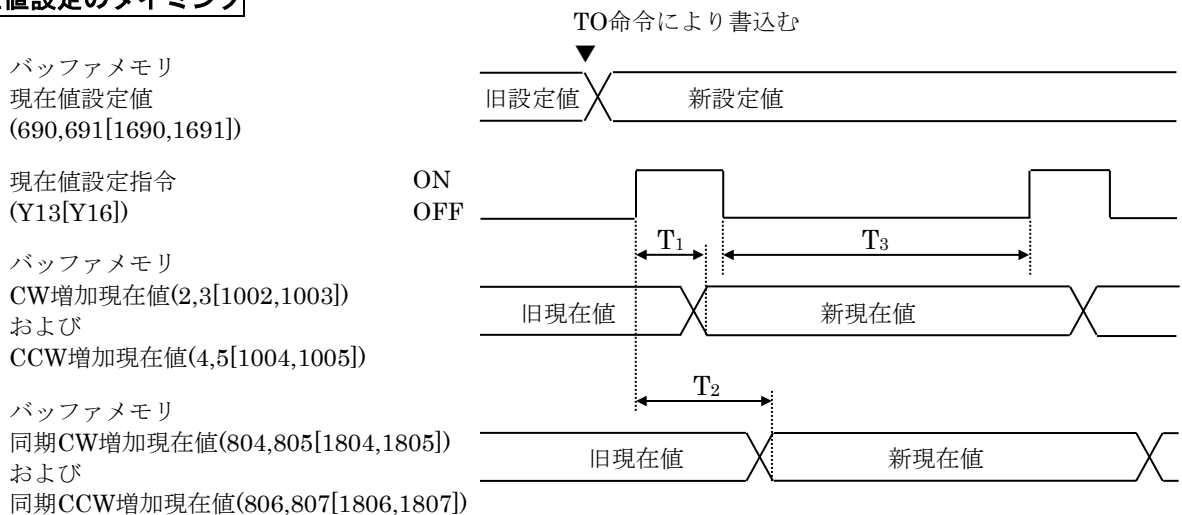
現在値設定機能を有効とするには、下記条件が必要です。

- ①センサエラー（エラーコード22(H16)）が発生していないこと
- ②オンライン状態になっていること  
シーケンスプログラムによりY10をONしてください。デバイスX1がONしオンライン状態になります。
- ③バッファメモリの現在値設定禁止(694[1694])に“0”が設定されていること

### 設定手順

- (1) バッファメモリの現在値設定値(690,691[1690,1691])へ現在の機械位置に相当する値を書き込みます。現在値設定値の詳細は、3.5.5項を参照してください。
- (2) 現在値設定指令(デバイスY13[Y16])をONしてください。現在値設定指令は、立ち上がりエッジにて動作します。現在値設定指令は、パルス命令を使用しないでください。
- (3) 現在値が変更されます。
- (4) 現在値が変更されたことを確認してから、現在値設定指令(デバイスY13[Y16])をOFFしてください。

### 現在値設定のタイミング



$T_1, T_2$  : 応答時間

- ・ダイレクト方式 :  $T_1 < 0.4\text{ms}$ 、 $T_2 < (0.4\text{ms} + \text{ユニット間同期周期})$
- ・リフレッシュ方式 : リフレッシュタイミングに依存します。
- ・ネットワーク経由 : 伝送の遅れ時間に依存します。

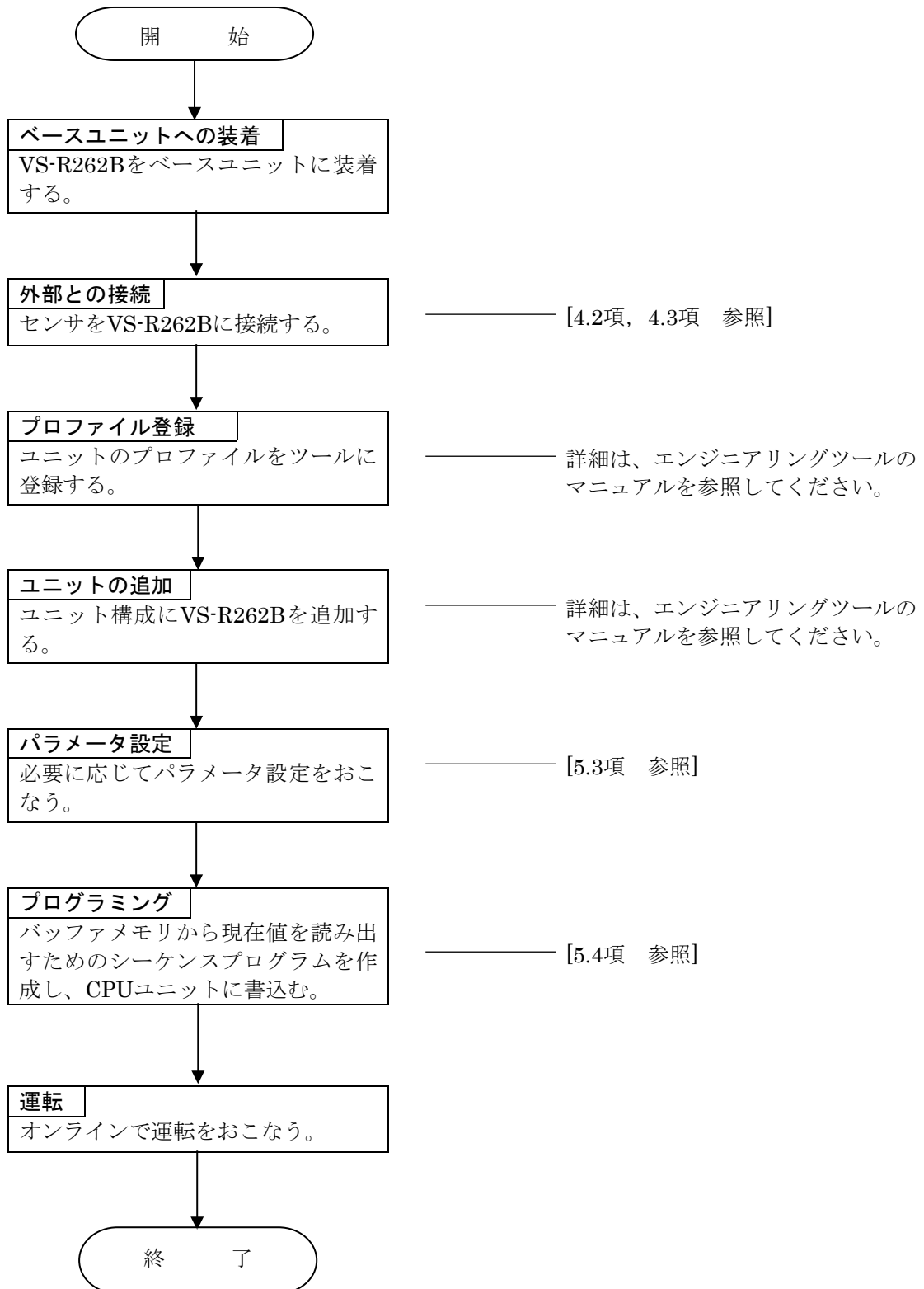
$T_3$  : 現在値設定指令の繰り返し時間

現在値設定指令を繰り返し入力する場合、この時間以上OFFする必要があります。

$T_3 \geq 100\text{ms}$

## 5.2 運転までの設定と手順

現在値検出機能の使用手順について説明します。



## 5.3 パラメータ設定

パラメータは、基本設定とリフレッシュ設定の2種類があります。必要に応じて設定してください。  
本書では、三菱電機製エンジニアリングツールGX Works3を使った例で示します。

### 5.3.1 基本設定

VS-R262Bでは、下記バッファメモリの値を設定することができます。

- ・ 現在値設定値(690,691[1690,1691])      ・ 現在値設定禁止(694[1694])
- ・ 軸 有効/無効設定(702[1702])

設定された値は、CPUユニットに記憶されます。

次の操作を実行した時、自動的にCPUユニットからバッファメモリに値が書き込まれます。

- ・ シーケンサの電源投入
- ・ CPUユニットのリセット

#### 注意

現在値設定をおこなう場合、現在値設定値(690,691[1690,1691])に値を書き込んだ後、シーケンスプログラムにより現在値設定指令(Y13[Y16])をONする必要があります。

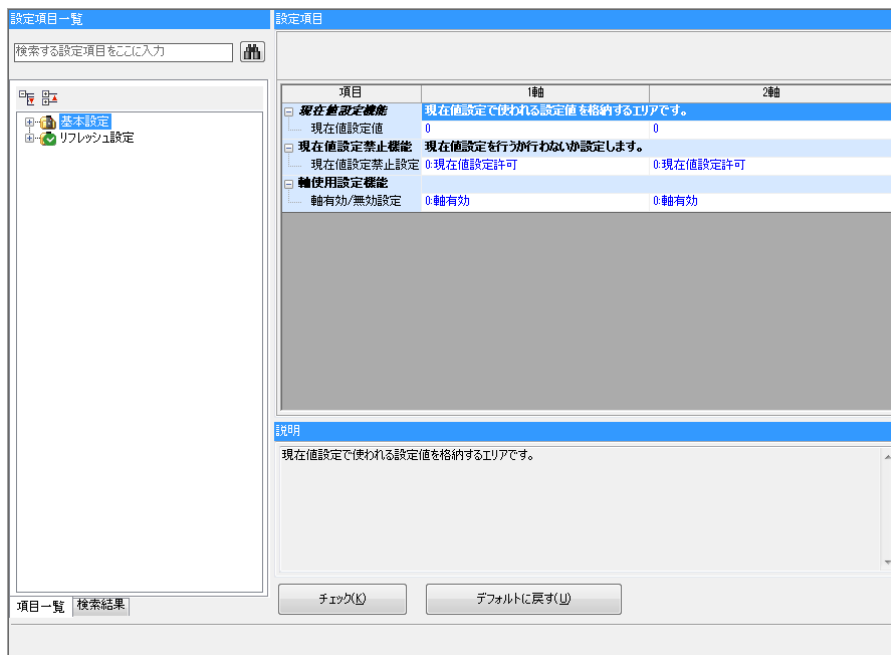
#### 設定手順

設定はエンジニアリングツールを使用し、下記手順でおこないます。

#### (1) ユニットパラメータの基本設定を開く

[ナビゲーションウィンドウ]⇒[パラメータ]⇒[ユニット情報]⇒ユニット形名⇒  
[ユニットパラメータ]⇒[基本設定]

#### (2) 各項目の値を設定する



#### (3) CPUユニットにユニットパラメータを書き込む

## 5.3.2 リフレッシュ設定

下記バッファメモリに格納される値は、自動でCPUユニットのデバイスに転送することができます。リフレッシュ設定では、リフレッシュ先デバイスとリフレッシュタイミングを設定します。

- ・センサ値(0,1[1000,1001])
- ・CCW増加現在値(4,5[1004,1005])
- ・エラーコード(7[1007])
- ・同期センサ値(802,803[1802,1803])
- ・同期CCW増加現在値(806,807[1806,1807])
- ・CW増加現在値(2,3[1002,1003])
- ・入力状態(6[1006])
- ・ユニット間同期状態(800[1800])
- ・同期CW増加現在値(804,805[1804,1805])

### 設定手順

設定はエンジニアリングツールを使用し、下記手順でおこないます。

#### (1) ユニットパラメータのリフレッシュ設定を開く

[ナビゲーションウィンドウ]⇒[パラメータ]⇒[ユニット情報]⇒ユニット形名⇒[ユニットパラメータ]⇒[リフレッシュ設定]

#### (2) リフレッシュ先を選択する

- ・「リフレッシュデータレジスタ(RD)」を選択された場合、「先頭デバイス名」を指定します。これにより、各項目のリフレッシュ先デバイスが連番で設定されます。
- ・「指定デバイス」を選択された場合、各項目のリフレッシュ先デバイスをそれぞれ指定します。
- ・「ユニットラベル」は、選択しないでください。  
VS-R262Bは、ユニットラベルに対応していません。

#### (3) リフレッシュタイミングを設定する

「指定プログラム実行時」を選択された場合、「リフレッシュグループ」を設定してください。

項目	1軸	2軸
<b>設定したタイミングでリフレッシュ</b>		
CPUへ転送		
バッファメモリのデータを指定したデバイスに転送します。		
センサ値	RD0	RD16
CW増加現在値	RD2	RD18
CCW増加現在値	RD4	RD20
入力状態	RD6	RD22
エラーコード	RD7	RD23
ユニット間同期状態	RD8	RD24
リフレッシュタイミング		
リフレッシュするタイミングを設定します。		
リフレッシュタイミング	指定プログラム実行時	
リフレッシュグループ(n)(n: 1-64)	1	
リフレッシュタイミング(入出力)		
入出力デバイスのデータを転送するタイミングを設定します。		
リフレッシュタイミング	ユニット間同期読み込みプログラム実行時	
CPUへ転送		
バッファメモリのデータを指定したデバイスに転送します。		
同期センサ値	RD10	RD26
同期CW増加現在値	RD12	RD28
同期CCW増加現在値	RD14	RD30
リフレッシュタイミング(同期読み込み)		
ユニット間同期読み込みバッファメモリのデータを転送するタイミングを設定		
リフレッシュタイミング	ユニット間同期読み込みプログラム実行時	

#### (4) CPUユニットにユニットパラメータを書き込む

### 5.3.3 パラメータの有効／無効

基本設定とリフレッシュ設定の有効／無効を設定することができます。

#### **設定手順**

設定はエンジニアリングツールを使用し、下記手順でおこないます。

#### **(1) ユニットパラメータ一覧を開く**

[プロジェクト]⇒[インテリジェント機能ユニット]⇒[ユニットパラメータ一覧]

#### **(2) 基本設定とリフレッシュ設定の有効／無効を設定する**

- ・基本設定の有効／無効  
有効とする場合、「初期設定」にチェックを入れます。  
無効とする場合、「初期設定」のチェックをはずします。
- ・リフレッシュ設定の有効／無効  
有効とする場合、「自動リフレッシュ設定」にチェックを入れます。  
無効とする場合、「自動リフレッシュ設定」のチェックをはずします。

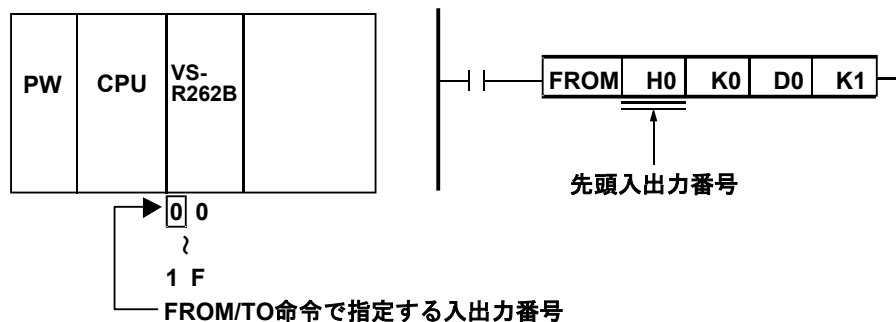
#### **(3) CPUユニットにユニットパラメータを書き込む**

## 5.4 プログラミング

VS-R262Bを使用したシーケンスプログラム作成方法について説明します。

### 5.4.1 プログラム作成上の注意事項

- (1) VS-R262Bは、入出力占有点数を32点占有したインテリジェント機能ユニットです。
- (2) VS-R262Bに対してFROM/TO命令を実行する場合は、VS-R262Bのロットの先頭入出力番号を設定します。



- (3) VS-R262Bに対してインテリジェント機能ユニットデバイスとして命令を実行する場合は下記のように指定します。

指定方法：U□¥G□

- バッファメモリアドレス
- VS-R262Bの先頭入出力番号

設定：VS-R262Bの先頭入出力番号を3桁表現した場合の上位2桁  
VS-R262BのI/O先頭が0E0の場合、0Eを指定 (U0E¥G0)

## 5.4.2 現在値モニタ表示用プログラム

現在値モニタ表示をおこなうためのプログラム例を示します。  
 プログラム例は、1軸側について記載します。2軸側についても同様に作成してください。

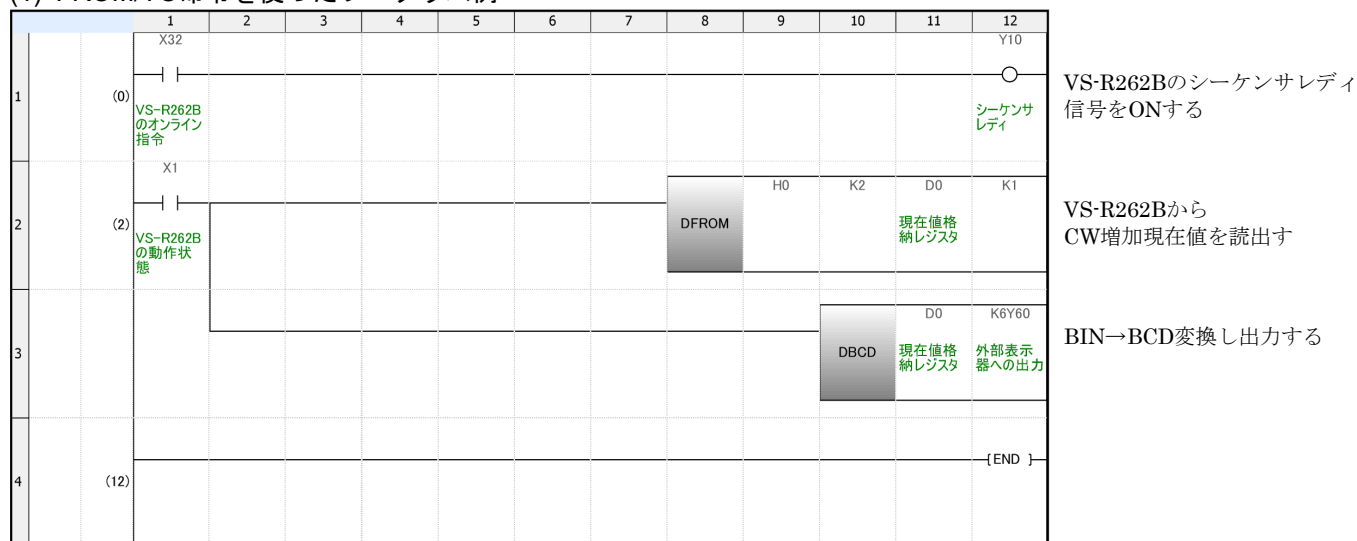
### 条 件

VS-R262Bを制御するための各種信号を下記のように割り付けます。

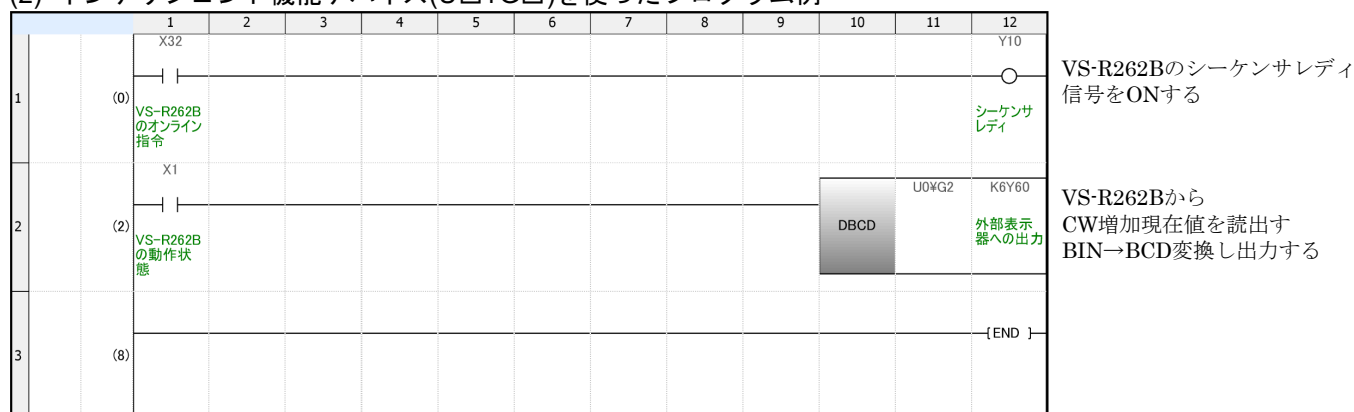
- VS-R262Bのオンライン指令 .....X32
- CW増加現在値（センサバイナリ）格納レジスタ .....D0、D1
- CW増加現在値（センサバイナリ）の外部表示器への出力 .....Y60～Y77

### プログラム例

#### (1) FROM/TO命令を使ったプログラム例



#### (2) インテリジェント機能デバイス(U□¥G□)を使ったプログラム例



### 説 明

- 1) X1は、VS-R262Bがオンライン時にONする信号です。
- 2) CW増加現在値（センサバイナリ）は次のようにバッファメモリから読出されます。



### 5.4.3 エラーコード読出しとエラーリセット用プログラム

VS-R262Bがエラー検出をした場合のエラーコードの読出しおよびエラーリセットのプログラムを示します。  
 プログラム例は、1軸側について記載します。2軸側についても同様に作成してください。

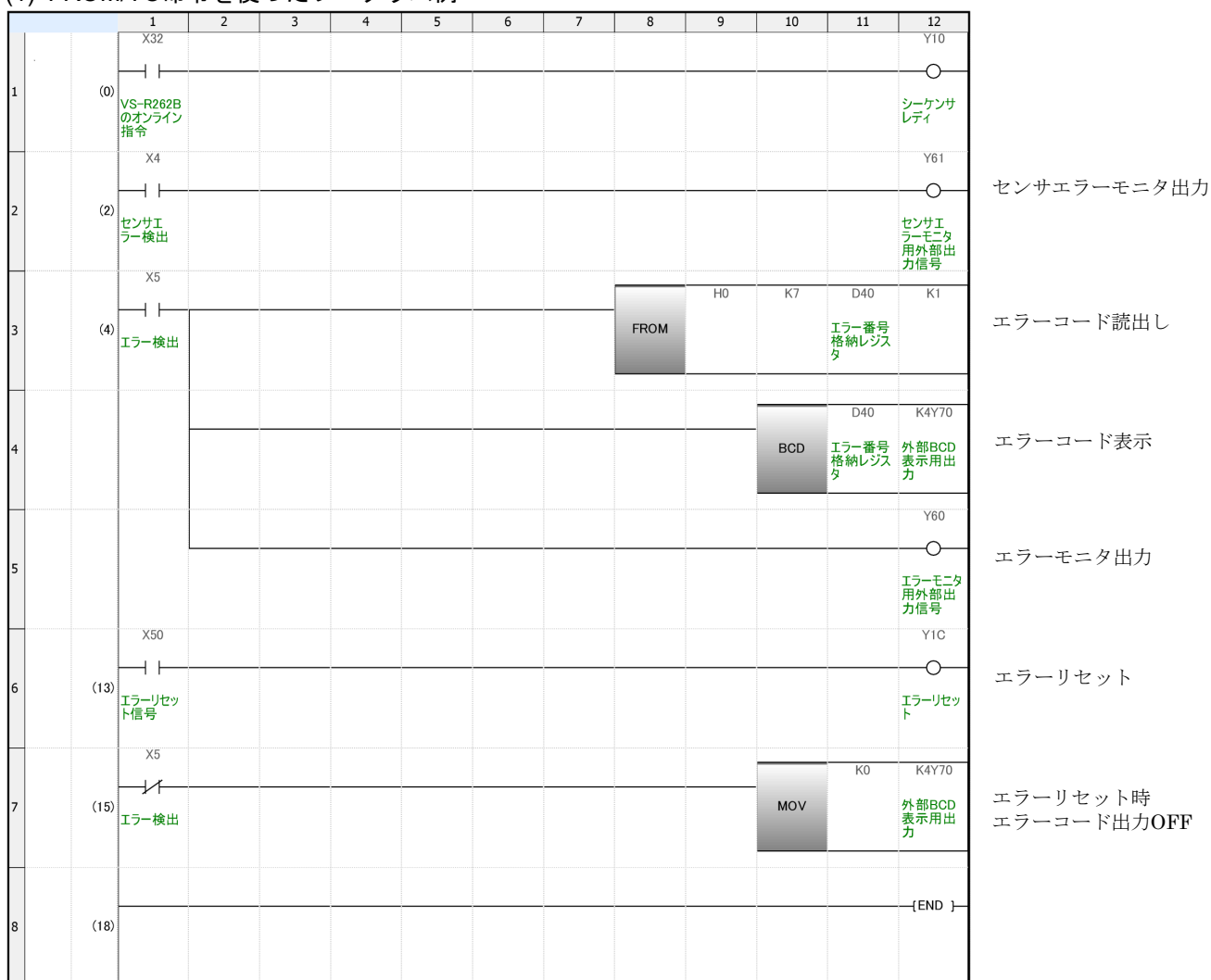
#### 条 件

VS-R262Bを制御するための各種信号を下記のように割り付けます。

- エラーコード（バイナリ）格納レジスタ ……………D40
- 外部エラーコード表示用出力 ……………Y70～Y7F
- エラーモニタ用外部出力信号 ……………Y60
- センサエラーモニタ用外部出力信号 ……………Y61
- VS-R262Bのオンライン指令 ……………X32
- エラーリセット信号 ……………X50

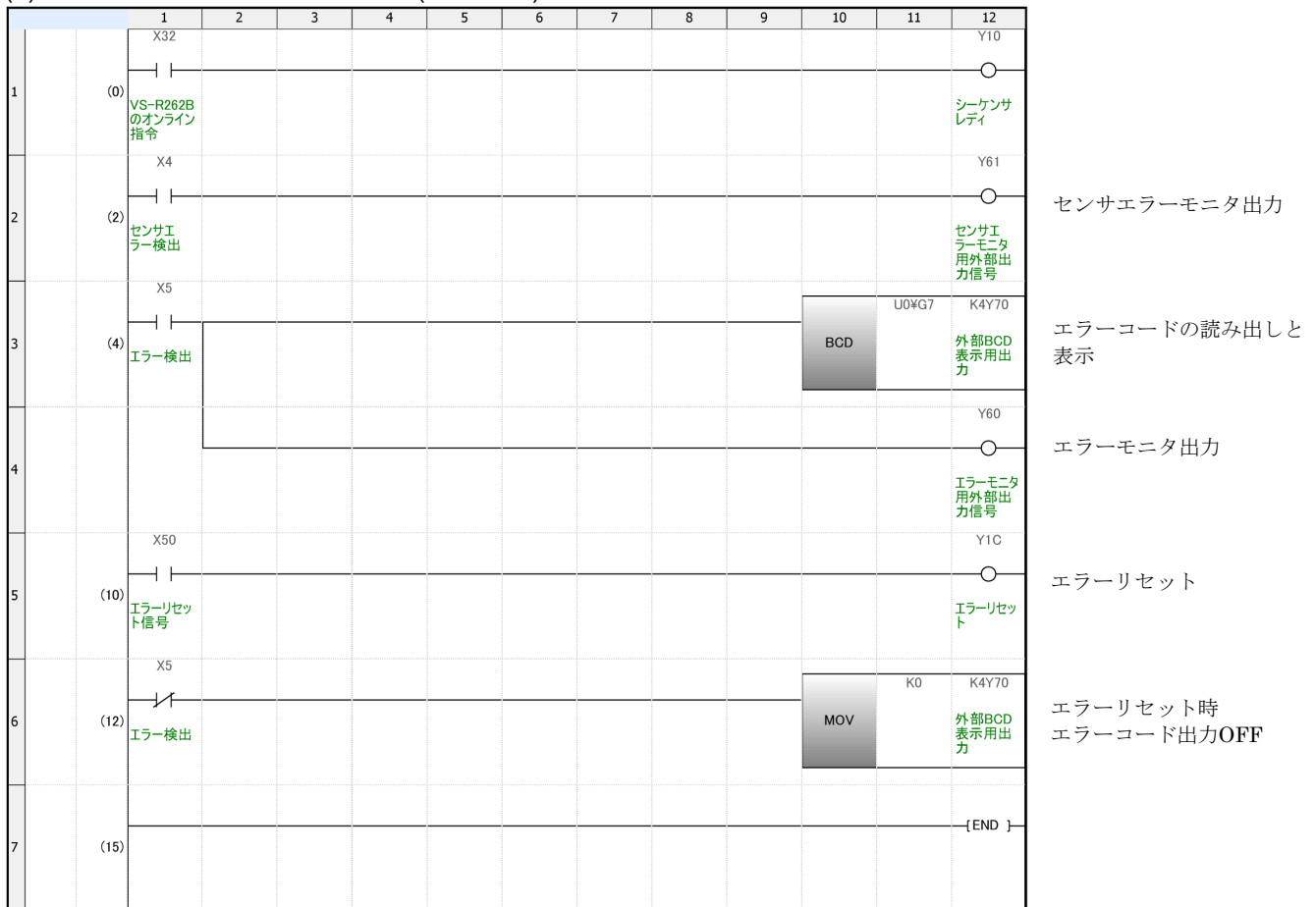
#### プログラム例

##### (1) FROM/TO命令を使ったプログラム例





## (2) インテリジェント機能デバイス(U□≠G□)を使ったプログラム例



### 説 明

- 1) X4は、センサエラーが発生したときにONする信号です。
- 2) X5は、エラーが発生したときにONする信号です。
- 3) エラーコードは、バッファメモリのアドレス7にバイナリ値で格納されます。
- 4) VS-R262Bに発生したエラーは、Y1CをONすることによりリセットされます。
- 5) エラーリセットによりエラー表示はクリアされます。

## 5.4.4 現在値設定プログラム

現在値設定をおこなうためのプログラム例を示します。この例では現在値を100に設定します。プログラム例は、1軸側について記載します。2軸側についても同様に作成してください。

### 条 件

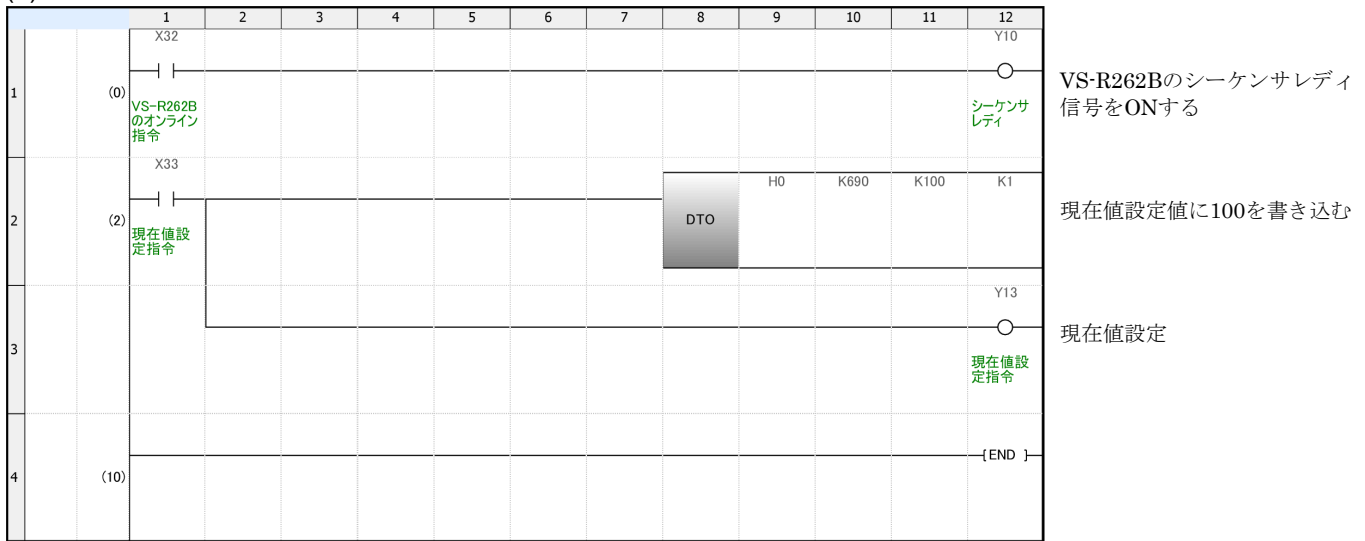
VS-R262Bを制御するための各種信号を下記のように割り付けます。

VS-R262Bのオンライン指令 .....X32

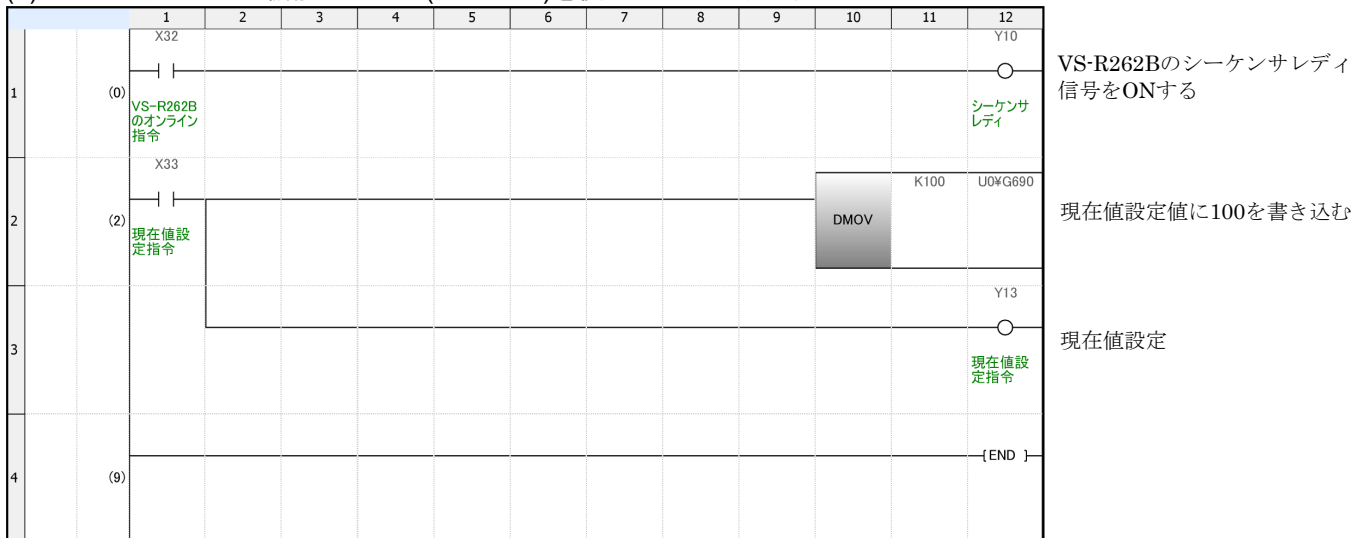
現在値設定指令 .....X33

### プログラム例

#### (1) FROM/TO命令を使ったプログラム例



#### (2) インテリジェント機能デバイス(U□≠G□)を使ったプログラム例



### 説 明

- 現在値設定をおこなう場合、VS-R262Bの動作状態(X1)をオンラインにする必要があります。シーケンサレディ信号(Y10)をONすることによりオンラインになります。
- 現在値設定値はバッファメモリのアドレス690, 691に書き込みます。
- 現在値設定指令(Y13)をONすることにより現在値設定がおこなわれ、次のバッファメモリの値がアドレス690, 691に設定された値に変更されます。
  - ・CW増加現在値(2,3)
  - ・同期CW増加現在値(804,805)
  - ・CCW増加現在値(4,5)
  - ・同期CCW増加現在値(806,807)

# MEMO

# 第6章 ユニット間同期機能

## 第6章 ユニット間同期機能

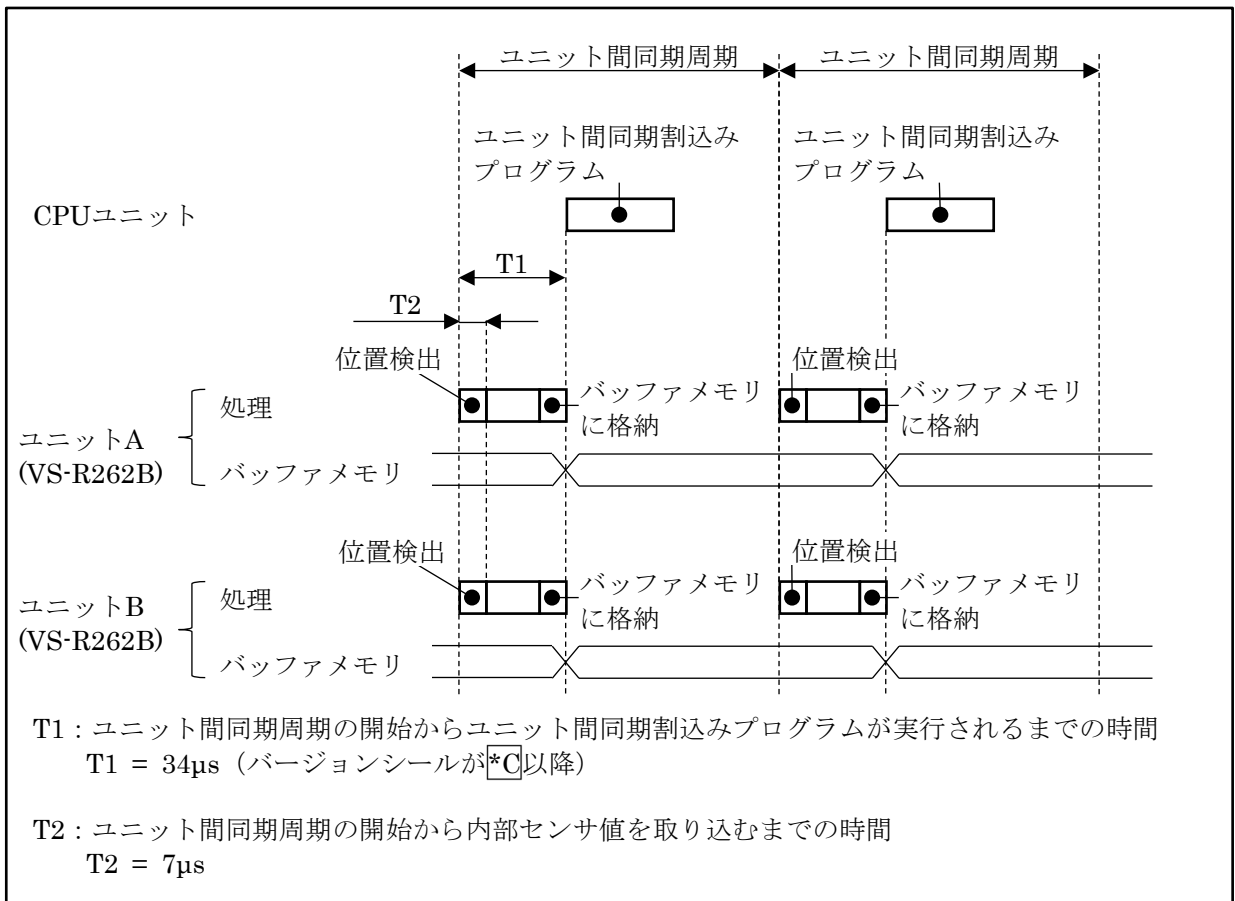
VS-R262Bでは、「ユニット間同期機能」を使用することにより、複数ユニット間で同期した位置検出をおこなうことができます。

### 6.1 動作

VS-R262Bは下図に示す時間T1の間に位置を検出し、その結果をバッファメモリに格納します。格納された値は、次の周期で新しい値が格納されるまで保持されます。ユニット間同期用のバッファメモリを以下に示します。

- ・同期センサ値(アドレス802,803[1802,1803])
- ・同期CW増加現在値(アドレス804,805[1804,1805])
- ・同期CCW増加現在値(アドレス806,807[1806,1807])

2台のVS-R262Bによるユニット間同期の動作を下図に示します。



#### ⚠ 注意

ユニット間同期周期を0.10msに設定すると、「ユニット間同期割り込みプログラム(I44)周期異常」(SM480)が発生します。

ユニット間同期周期は0.15ms以上でご使用ください。

ユニット間同期周期は、ユニット間同期割り込みプログラム(I44)や優先順位の高い割り込みプログラムが実行可能な時間を設定してください。

## 6.2 設定

設定はエンジニアリングツールを使用し、下記手順でおこないます。

### (1) システムパラメータのユニット間同期設定を開く

[ナビゲーションウィンドウ]⇒[パラメータ]⇒[システムパラメータ]⇒[ユニット間同期設定]

### (2) 下記項目を設定する

- ・システム内でユニット間同期機能を使用する  
「使用する」を選択します。
- ・ユニット間同期対象ユニット選択  
詳細設定を開き、VS-R262Bの設定欄を「同期する」にします。
- ・ユニット間同期の定周期間隔設定  
ユニット間同期周期を設定します。

### (3) CPUユニットにシステムパラメータおよびユニットパラメータを書き込む

設定手順の詳細は、「MELSEC iQ-R ユニット間同期機能リファレンスマニュアル」を参照してください。

## 6.3 同期値の読み出し

同期した値（下記バッファメモリ）は「ユニット間同期割込みプログラム」により読み出してください。

- ・同期センサ値(アドレス802,803[1802,1803])
- ・同期CW増加現在値(アドレス804,805[1804,1805])
- ・同期CCW増加現在値(アドレス806,807[1806,1807])

ユニット間同期割込みプログラムについては、CPUユニットのマニュアルを参照してください。

# 第7章 オンラインユニット交換機能

## 第7章 オンラインユニット交換機能

通電中(オンライン中)にシステムを停止することなくユニットを交換することができます。  
VS-R262Bは以下のどちらの方法でもオンラインユニット交換をおこなうことができます。

- ・ 特殊リレー，特殊レジスタを操作して交換する方法
- ・ ダイレクトに交換する方法

オンラインユニット交換機能の詳細は、「MELSEC iQ-R オンラインユニット交換マニュアル」を参照してください。

### 注意

- ・ 「ユニット間同期対象」として設定されているVS-R262Bは、「オンラインユニット交換」をおこなうことはできません。
- ・ VS-R262Bを交換した後は、機械位置を確認し、現在値設定をおこなってください。

## 7.1 設定

「ダイレクトに交換する方法」でオンラインユニット交換をおこなう場合、あらかじめ次の設定をおこなってください。

設定はエンジニアリングツールを使用します。

「特殊リレー，特殊レジスタを操作して交換する方法」でオンラインユニット交換をおこなう場合は、この設定は必要ありません。

### (1) CPUパラメータのRAS設定を開く

[ナビゲーションウィンドウ]⇒[パラメータ]⇒ユニット形名⇒[CPUパラメータ]⇒[RAS設定]

### (2) 「ダイレクト交換設定」を「許可する」に設定する

### (3) CPUユニットにCPUパラメータを書き込む

## 7.2 交換手順

### 7.2.1 特殊リレー，特殊レジスタを操作して交換する

下記手順で交換します。

**(1) SD1600(ベースNo.)とSD1601(スロットNo.)を設定する**

例) VS-R262Bを基本ベースユニットのスロットNo.1に装着した場合：SD1600=0, SD1601=1

**(2) SM1600(ユニット選択要求フラグ)をON する**

VS-R262BのRUN LEDが点滅(400ms周期)します。

**(3) SM1602(ユニット抜き取り要求フラグ)をON する**

VS-R262BのRUN LEDが消灯します。

**(4) 交換するVS-R262Bをベースユニットから抜く**

**(5) 新しいVS-R262Bを同スロットに装着する**

**(6) SM1606(ユニット再認識要求フラグ)をON する**

VS-R262BのRUN LEDが点灯します。

**(7) SM1608(ユニット制御再開要求フラグ)をON する**

VS-R262BのX0(ユニットレディ)がONします。

ユニットレディ(X0)がONするまでの間、デバイスYは無効です。

### 7.2.2 ダイレクトに交換する

下記手順で交換します。

**(1) 交換するVS-R262Bをベースユニットから抜く**

**(2) 新しいVS-R262Bを同スロットに装着する**

VS-R262BのRUN LEDが点灯し、X0(ユニットレディ)がONします。

# 第8章 トラブルシューティング

## 第8章 トラブルシューティング

VS-R262Bを使用する上で発生するエラー内容およびトラブルシューティングについて説明します。

### 8.1 エラーコード一覧

VS-R262Bのエラーコードについて説明します。

VS-R262Bは、エラーを検知すると該当エラーコードをバッファメモリ(アドレス7[1007])に格納し、エラー検出(X5[X9])をONします。

同時に、動作状態表示部は、"ERR" LEDと下段"A[B]"LEDが点灯(点滅)し、エラーコードがバイナリコードで点滅します。

エラーコードを次に示します。(表中のエラーコードの括弧内はバイナリコードです。)

名称	LED "ERR" 下段"A[B]"	エラーコード	デバイスXの状態	内 容	検出 タイミング	処 置
バッファメモリ書込禁止エラー	点滅	18 (H12)	X5[X9] : ON	シーケンスプログラムのTO命令等により、バッファメモリの書込み不可エリアに書込みを行った。	オンライン時常時	シーケンスプログラムを修正しバッファメモリの書込み不可エリアに書込みを行わないようにする。
センサーエラー	点灯	22 (H16)	X4[X8] : ON X5[X9] : ON	VS-R262Bがセンサエラーを検出した。 センサエラーとなる原因はつぎのとおりです。 ・アブソコダ検出器が接続されていない。 ・アブソコダ検出器の故障。 ・アブソコダ用ケーブルの断線。 ・VS-R262B内部の位置検出回路の故障。	常 時	<ul style="list-style-type: none"> <li>・アブソコダ検出器を接続する。</li> <li>・アブソコダ検出器を交換する。</li> <li>・アブソコダ用ケーブルの導通チェックをおこなう。</li> <li>・VS-R262B内部の位置検出回路の故障と思われるときは、最寄りの営業所または代理店にご相談ください。</li> </ul>
データエラー	点灯	69 (H45)	X5[X9] : ON	VS-R262Bがメモリの異常を検出した。	電源投入時	<p>該当軸で次の設定をおこなう。</p> <ul style="list-style-type: none"> <li>・ 現在値設定</li> <li>・ 軸 有効/無効 設定</li> </ul> <p>再度発生する場合は、最寄りの営業所または代理店にご相談ください。</p>
バッファメモリ書込データエラー	点滅	117 (H75)	X5[X9] : ON	シーケンスプログラムのTO命令等により、バッファメモリの書込みエリアに設定範囲外の書込みを行った。 ・ 現在値設定値 (アドレス690, 691[1690, 1691])	現在値設定指令時	シーケンスプログラムを修正し設定範囲内の書込みを行うようにする。
ユニット間同期信号異常	点灯	9744 (H2610)	X5[X9] : ON	ユニット間同期の異常を検出した。	常 時	<ul style="list-style-type: none"> <li>・ ノイズ対策を実施する。</li> <li>・ CPUユニットをリセット後、RUNにする。再度発生する場合は、次のユニットのハードウェア異常の可能性が有ります。 CPUユニット 入出力ユニット インテリジェント機能ユニット ベースユニット 増設ケーブル</li> </ul>

(1) バッファメモリのエラーコードは、新たなエラーが発生するごとに書き替わり、前回格納されたエラーコードは消去されます。また、LED表示部は、常に最新のエラーコードが表示されます。

(2) バッファメモリに格納されたエラーコードは、エラー要因を修復しても“0”に戻りません。

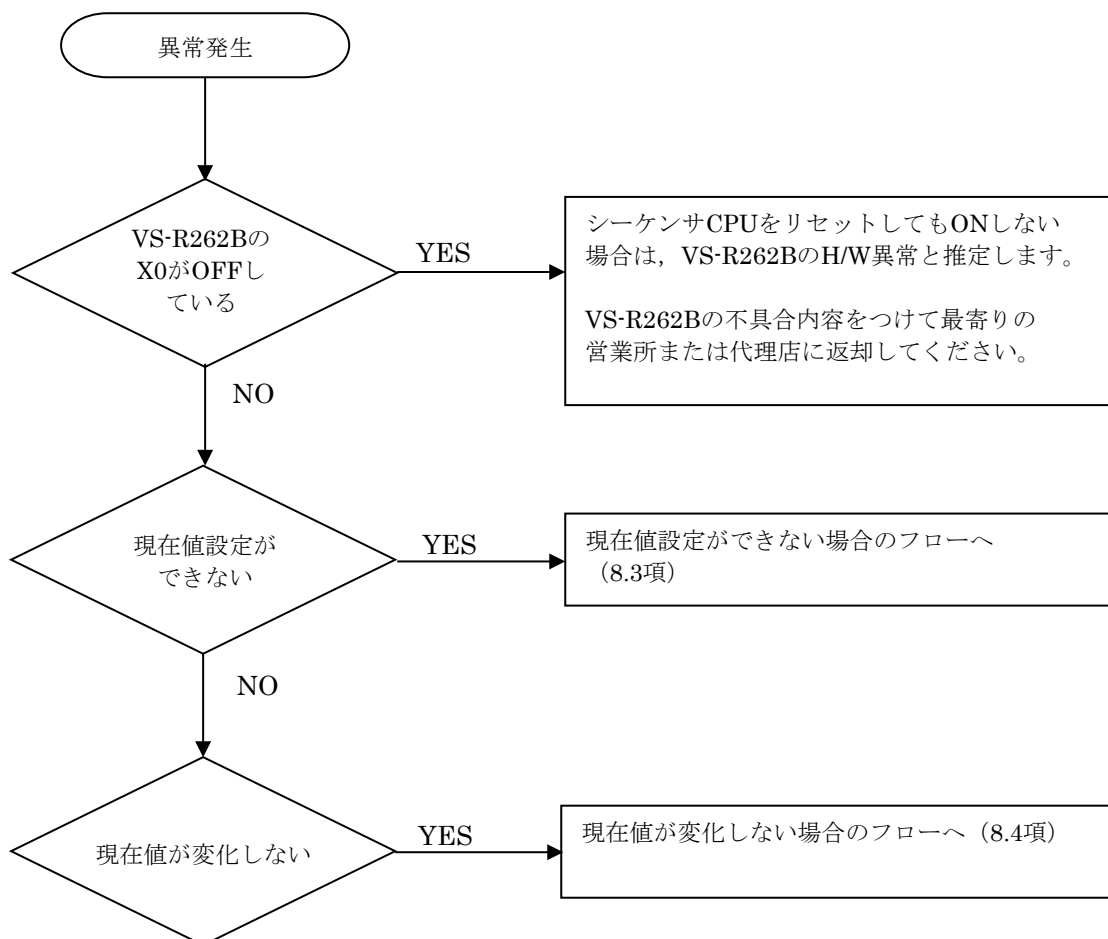
バッファメモリのエラーコードは、下記何れかの操作をおこないクリアしてください。

- ・ シーケンスプログラムによりY1C (エラーリセット) をONする
- ・ シーケンサCPUをリセットする
- ・ シーケンサ電源を再投入する

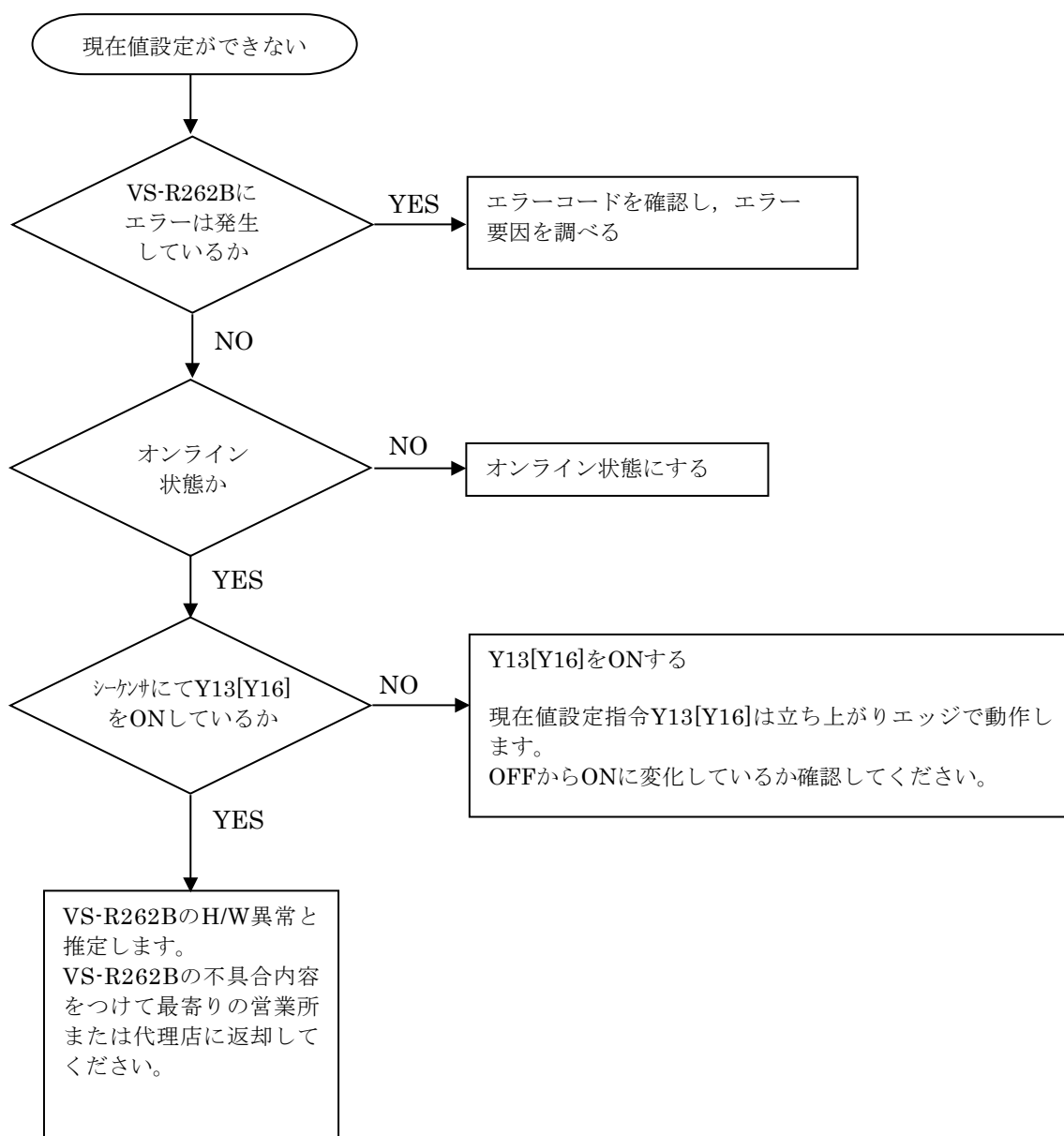


## 8.2 トラブルシューティングフロー

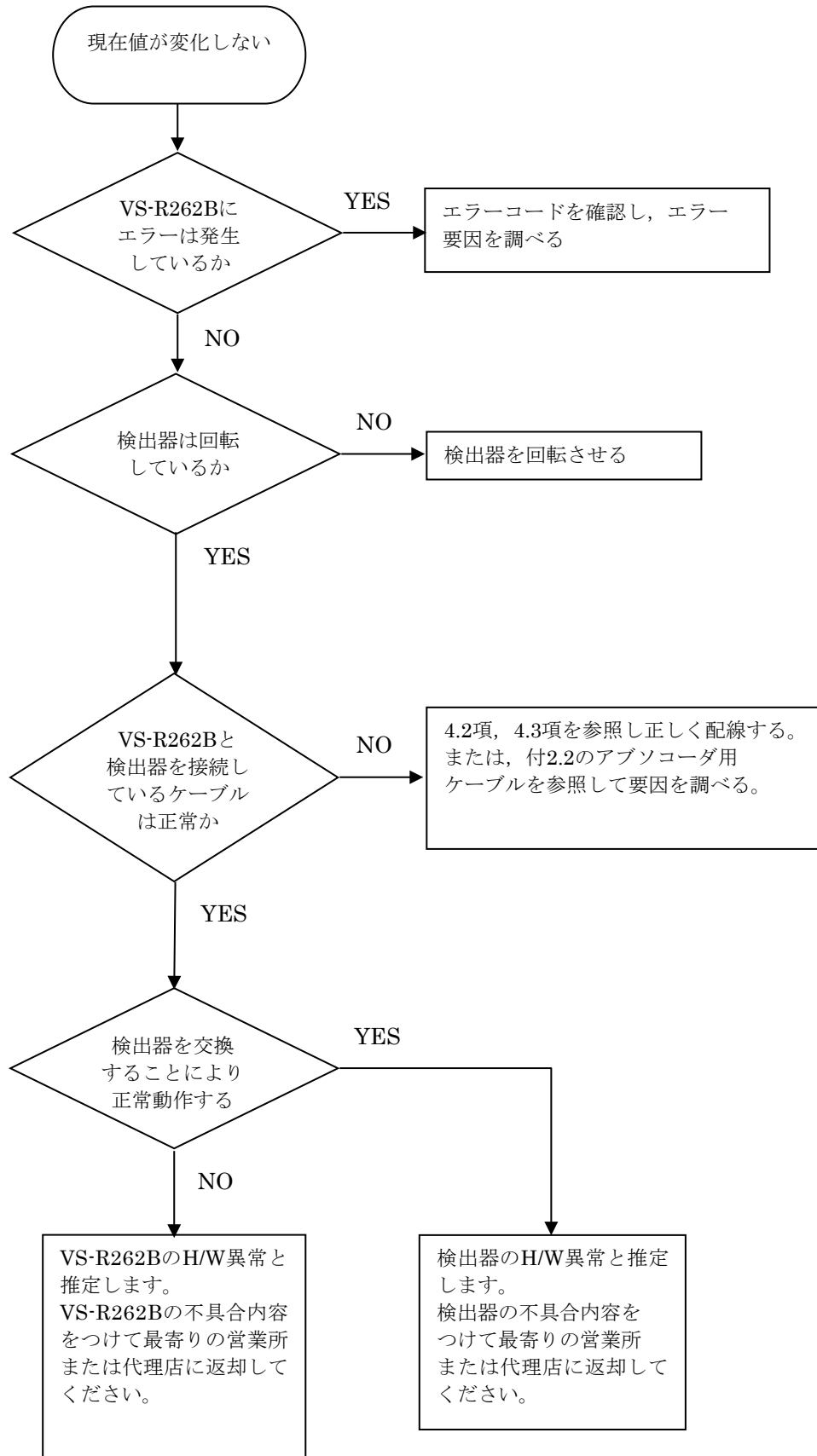
VS-R262Bを使用するうえでのトラブルシューティングの方法を説明します。  
CPUユニットに関するトラブルについては、各CPUユニットのマニュアルを参照してください。



### 8.3 現在値設定ができない場合のフロー



## 8.4 現在値が変化しない場合のフロー



## 8.5 トラブル発生時の連絡事項

万一、製品に異常が発生した場合は、できるだけ早く最寄りのエヌエスディ営業所までご連絡ください。

### (1) 連絡先

裏表紙を参照ください。

### (2) ご連絡していただきたい事項

#### ●ユニット右側面の銘板記載の内容

- ①形式
- ②SERIAL

#### ●異常の具体的内容

- ①発生日時
- ②発生日点
  - a:初期電源投入時
  - b:試運転時 (連続運転:約 ヶ月)
- ③発生状況
  - a:起動時
  - b:運転中
- ④発生頻度
- ⑤異常内容 (具体的に)
- ⑥使用状況
  - 使用機械
  - コントローラとの接続状況
  - 周囲温度
  - 振動
  - ノイズ環境

## 8.6 保証期間と保証範囲

### 1. 保証期間

納入品の保証期間は、ご注文主のご指定場所に納入後1年間とします。

### 2. 保証範囲

上記の保証期間中に弊社の責めにより故障を生じた場合は、その機器の故障部分の交換、または修理を弊社の責任において行います。

ただし、次に該当する場合は、この保証の対象範囲から除外させていただきます。

- (1) 使用者側の不適当な取扱い、ならびに使用による場合。
- (2) 故障の原因が納入品以外の事由による場合。
- (3) 弊社以外の改造、または修理による場合。
- (4) その他、天災、災害などで弊社の責めにあらざる場合。

なお、ここでいう保証は、納入品単体の保証を意味するもので、納入品の故障により誘発される損害はご容赦いただきます。

## 8.7 サービスの範囲

納入品の価格には、技術者派遣などのサービス費用は含んでおりませんので、つぎの場合は、別途に費用を申し受けます。

- (1) 取り付け調整指導および試運転立ち会い。
- (2) 保守点検、調整および修理。
- (3) 技術指導。

# 付 録

## 付録 1 CEマーキング対応について

VS-R262Bは、EMC指令に適合しています。

### 付1.1 EMC指令の適合

CEマーキングは、最終的な製品の状態で、お客様の責任において行う必要があります。制御盤の構成や配線、配置等でEMCは変化するため、お客様にて機械・装置全体のEMC適合性を確認してください。

### 付1.2 EMC指令の規格

EMC規格・試験内容は下表のとおりです。

適用するEMC規格・試験内容

規格番号	試験規格	名称
EN61131-2	EN61000-6-4	工業環境エミッション規格
	EN61000-4-2	静電気放電
	EN61000-4-3	放射性無線周波数電磁界
	EN61000-4-4	ファーストトランジェント/バースト
	EN61000-4-5	雷サージ
	EN61000-4-6	無線周波数電磁界誘導
	EN61000-4-8	電源周波数磁界

### 付1.3 低電圧指令について

低電圧指令については、DC5V電源の機器のため、適用範囲外です。

### 付1.4 EMC対策と制限事項について

シーケンサは、必ず制御盤内に設置して使用してください。  
設置方法の詳細は、MLSEC iQ-Rユニット構成マニュアルを参照してください。

センサケーブルの長さを30m以上で使用するときは、センサケーブルをシールド付きジッパーチューブで覆って、ジッパーチューブのシールドを接地処理してください。  
ジッパーチューブのシールド部を制御盤に対して広い面で接地してください。（ジッパーチューブのシールドは電線で接地しないでください。）

推奨ジッパーチューブ

取付箇所	品名	メーカー
センサケーブル	MTFS 20φ	日本ジッパーチュービング

#### 参考

周辺装置からの影響により誤動作したときは、延長センサケーブルにフェライトコアを追加すると改善する場合があります。

推奨クランプフェライトコア（製品名：クランプフィルタケーブルコード用）

取付箇所	品名	メーカー
延長センサケーブル	ZCAT2032-0930（内径寸法：φ9）	TDK

## 付録2 アブソコーダ検出器の仕様

### 付2.1 VS-R262B-MP用アブソコーダ検出器

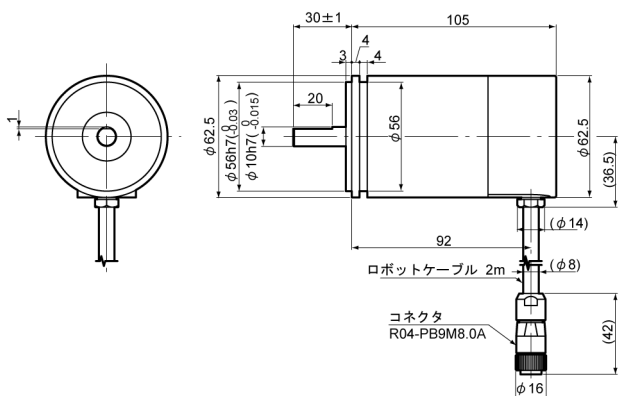
#### 付2.1.1 仕様

項目		仕様				
形式	MRE-32SP062	MRE-G[ ]SP062				
		[64]	[128]	[160]	[256]	[320]
総回転回数	32	64	128	160	256	320
1回転分割数	4096	2048	1024	819.2	512	409.6
総分割数	131072 (2 <sup>17</sup> )					
質量	1.5 kg	1.0 kg				
直線性誤差	1° Max	2° Max.	4° Max.	5° Max.	8° Max.	10° Max.
慣性モーメント GD <sup>2</sup> /4(J)	6.7×10 <sup>-6</sup> kg・m <sup>2</sup> (6.8×10 <sup>-5</sup> kgf・cm・s <sup>2</sup> )	3.9×10 <sup>-6</sup> kg・m <sup>2</sup> (4.0×10 <sup>-5</sup> kgf・cm・s <sup>2</sup> )				
起動トルク	4.9×10 <sup>-2</sup> N・m 以下 (0.5 kgf・cm 以下)					
軸許容荷重	ラジアル	98 N (10 kgf)				
	スラスト	49 N (5 kgf)				
機械的許容回転速度	3600 r/min					
軸受寿命	3.0×10 <sup>4</sup> h (3600 r/minにて)	1.5×10 <sup>4</sup> h (3600 r/minにて)				
周囲温度	使用時	-20 ~ +60°C				
	保存時	-30 ~ +90°C				
耐振動	2.0×10 <sup>2</sup> m/s <sup>2</sup> (20G) 200Hz, 上下4 h, 前後2 h (JIS D 1601)					
耐衝撃	4.9×10 <sup>3</sup> m/s <sup>2</sup> (500G) 0.5 ms, 上下前後各3回 (JIS C 5026)					
保護構造	IP52f (JEM 1030)					
最大センサケーブル長	標準ケーブル	100m (4P-S)				
	ロボットケーブル	40m (4P-RBT)	70m (4P-RBT)			
引き出しセンサケーブル長	2m					

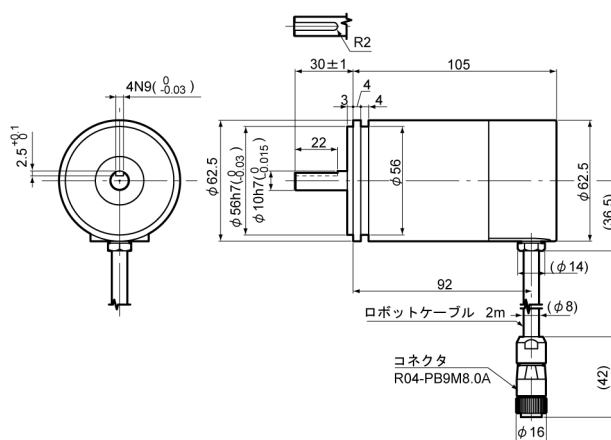
## 付2.1.2 アブソコーダ検出器の外形寸法図

単位：mm

### ■ MRE-32SP062SAC

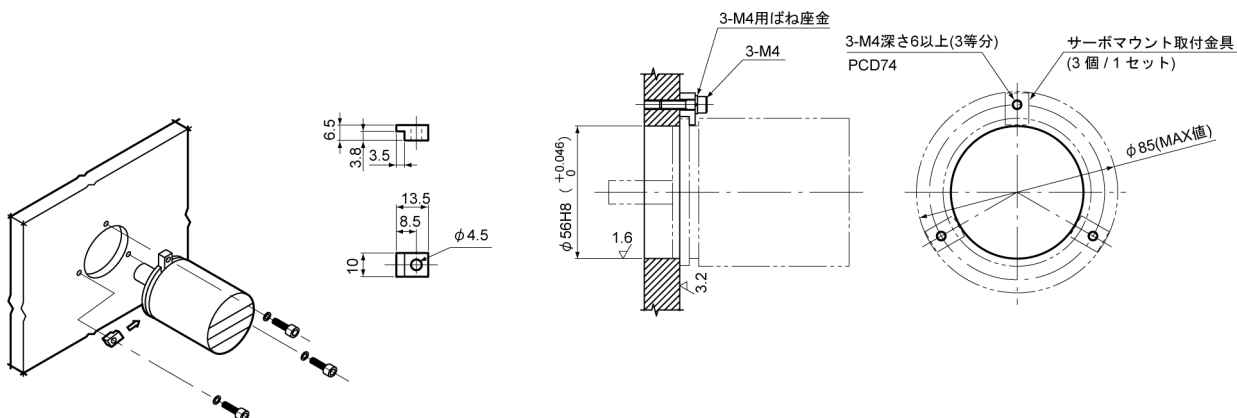


### ■ MRE-32SP062SBC



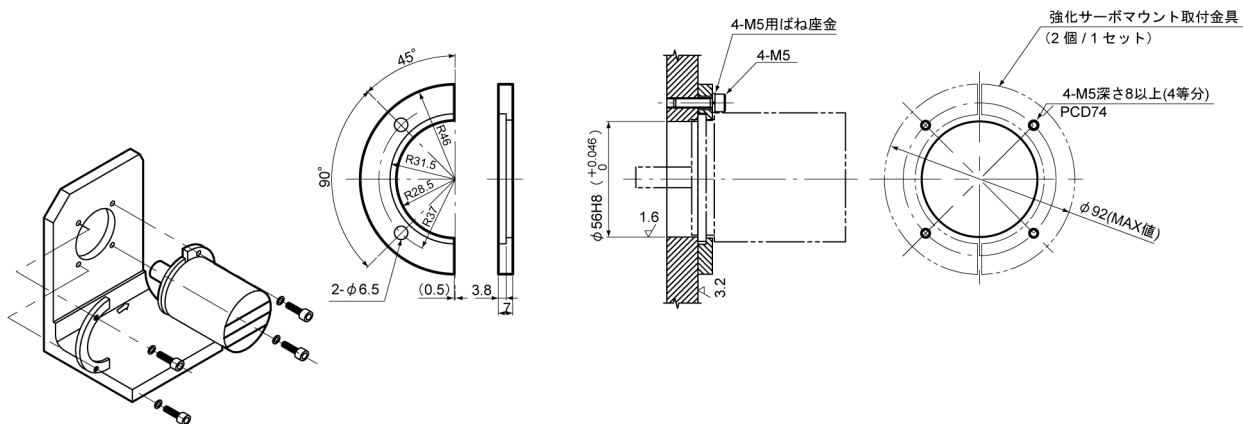
### ● SB-01 (付属品)

MRE-32SP062S□C用サーボマウント取付金具 (3個1組)

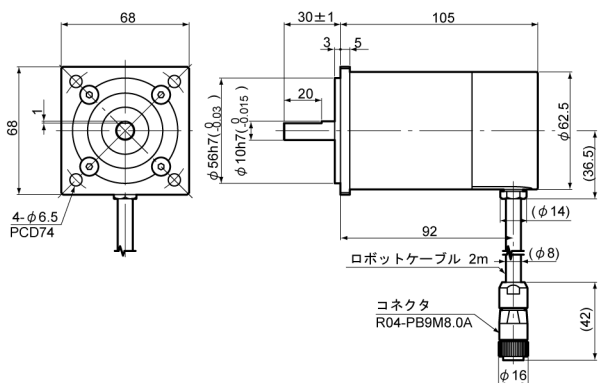


### ● SH-01 (オプション)

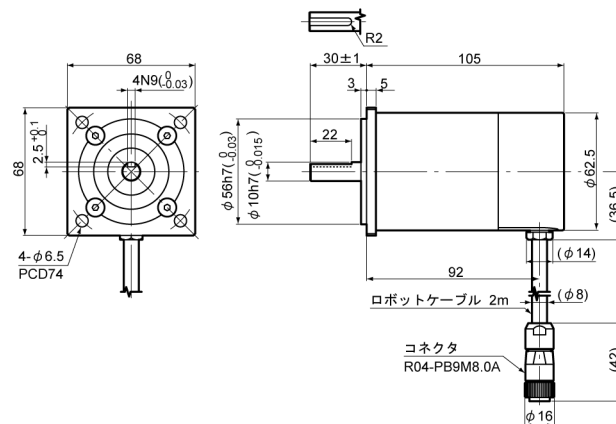
MRE-32SP062S□C用強化サーボマウント取付金具 (2個1組)



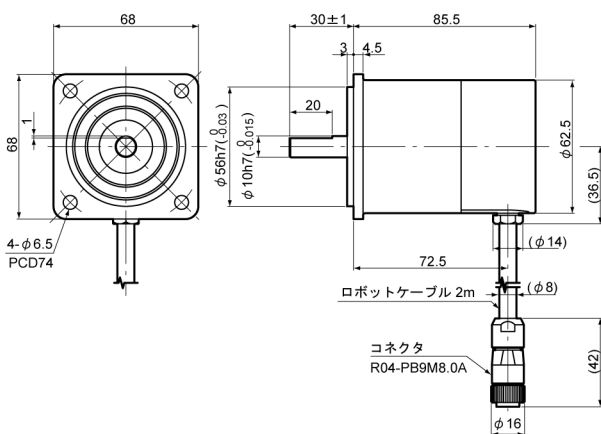
■ MRE-32SP062FAC



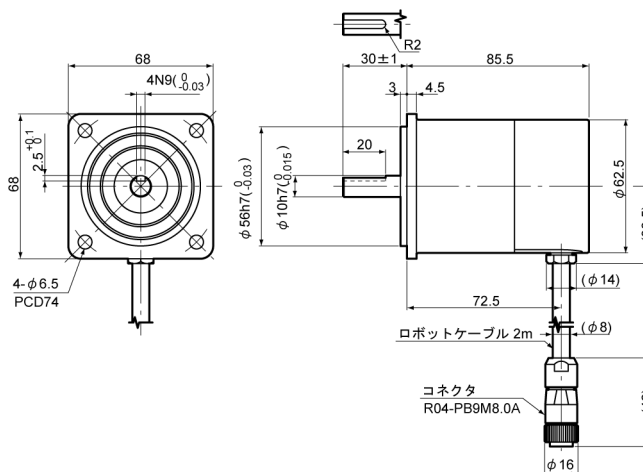
■ MRE-32SP062FBC



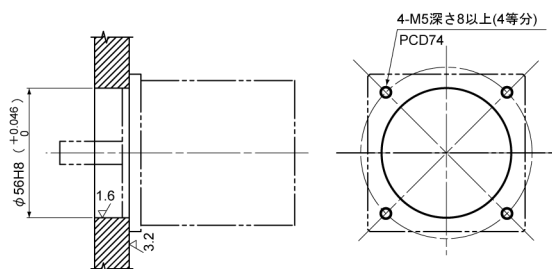
■ MRE-G□SP062FAC (□ : 64, 128, 160, 256, 320)



■ MRE-G□SP062FBC (□ : 64, 128, 160, 256, 320)



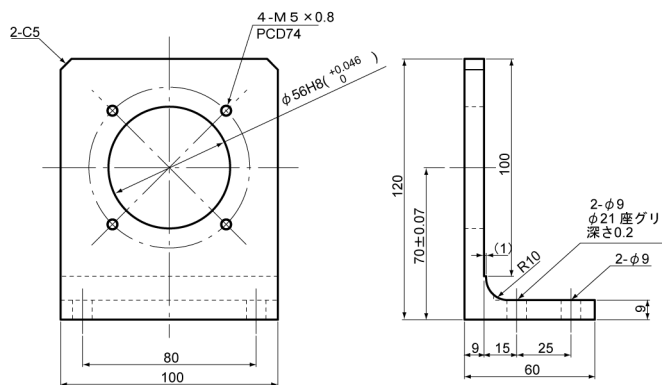
● フランジ取付穴寸法図



● RB-01 (オプション)

MRE-32SP062・MRE-G□SP062用L型フランジ

次の検出器に使用できます。  
MRE-32SP062S□C + SH-01  
MRE-32SP062F□C  
MRE-G□SP062F□C





## 付2.2 アブソコーダ用ケーブル

### 付2.2.1 仕様

項目		仕様	
形式		4P-S	4P-RBT
種類		標準ケーブル	ロボットケーブル
外径		φ8	
周囲温度	使用時	-5 ~ +60℃	-5 ~ +60℃
	保存時	-5 ~ +60℃	-10 ~ +60℃
絶縁体		照射架橋発泡ポリエチレン	ETFE樹脂
シース		塩化ビニール混和物	
線芯数		8芯 シールドなし(2P)+シールド付き(2P)	
線色		灰色	黒色
特長		延長距離を長くできる	耐屈曲性にすぐれ可動部に使用できる

### 付2.2.2 ケーブル長の制限

センサケーブルの長さは、使用されるアブソコーダにより延長可能な長さに制限があります。下図は最大ケーブル長を示します。

ケーブルの形式 検出器の形式	4P-S	4P-RBT
MRE-32SP062	100m	40m
MRE-G□SP062	100m	70m

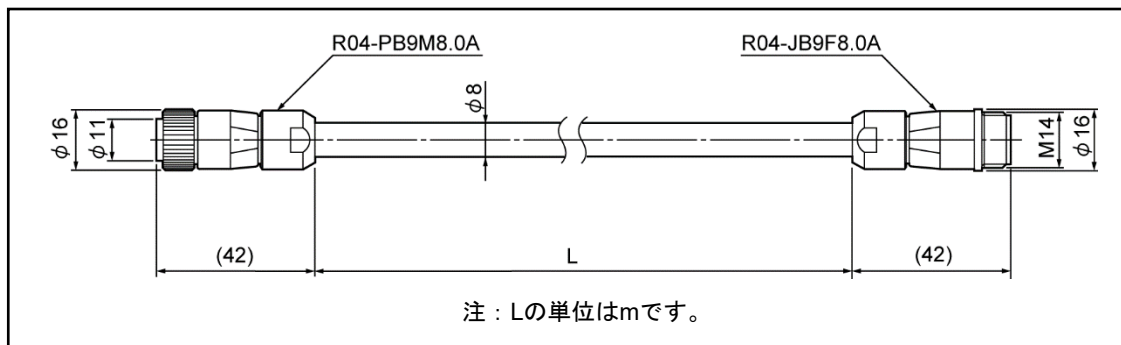
#### 備考

延長ケーブルとして種類の異なるケーブルを組み合わせて使用する場合は、弊社までお問い合わせください。

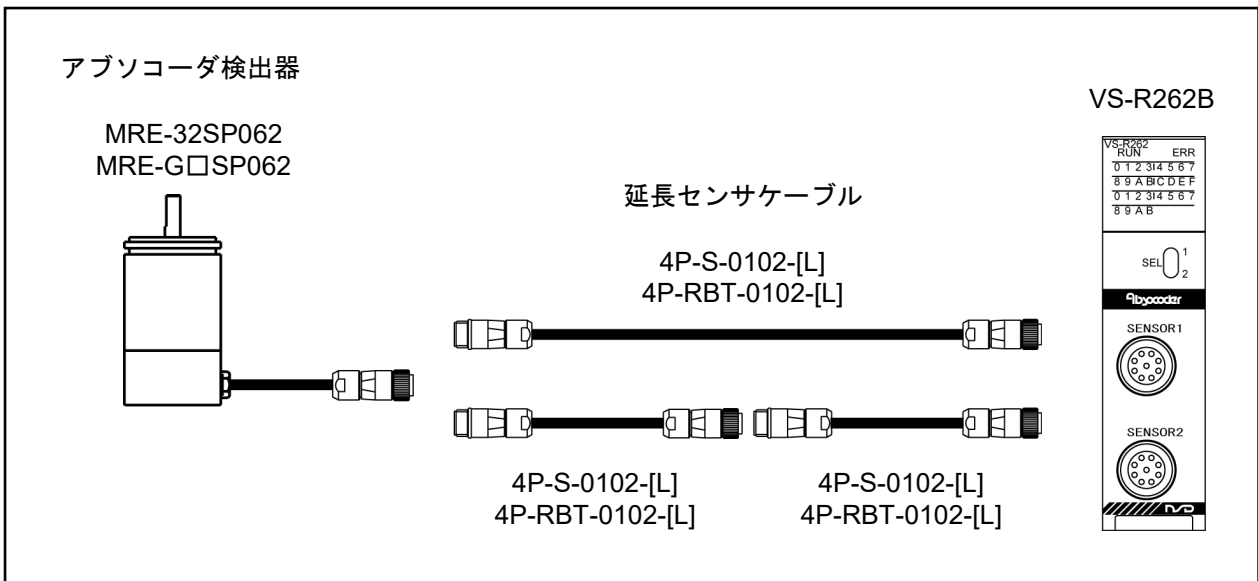
### 付2.2.3 アブソコーダ用ケーブル外形寸法図

4P-S-0102-[L] / 4P-RBT-0102-[L]

単位：mm



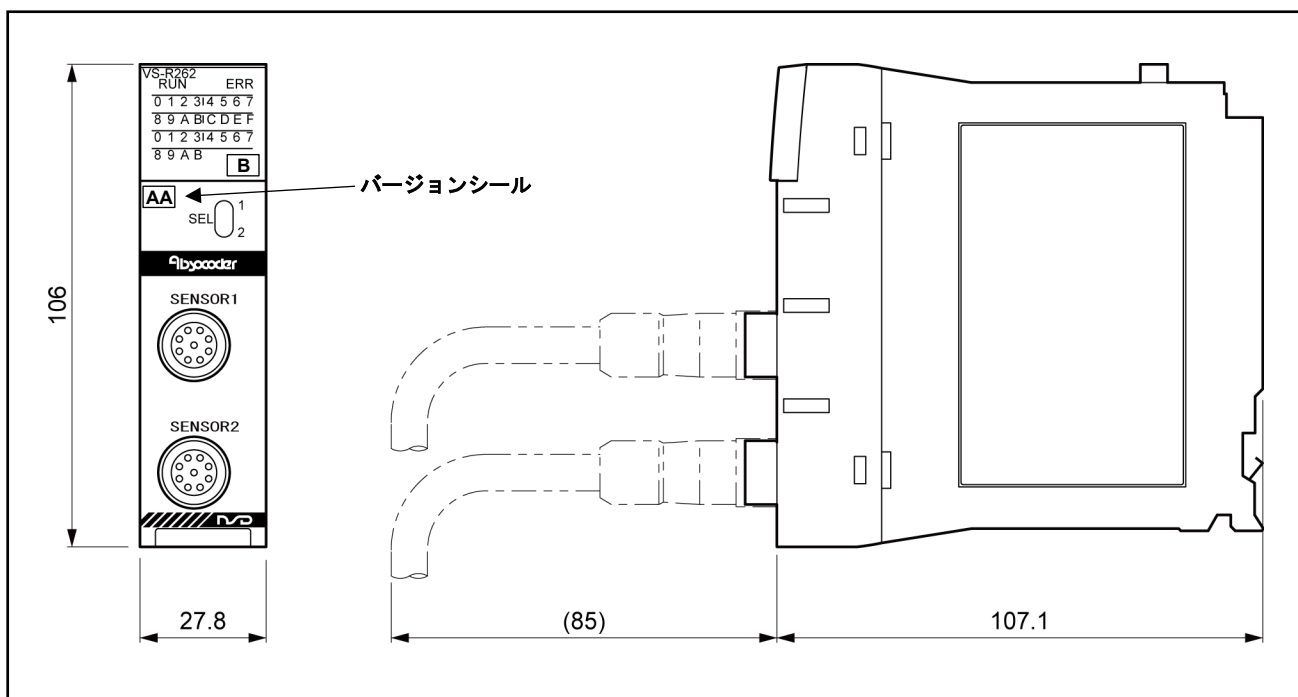
## 付2.2.4 アブソコーダ用ケーブル接続図



### 付録3 外形寸法図

#### 付3.1 VS-R262B-MP形位置検出ユニット

単位 : mm

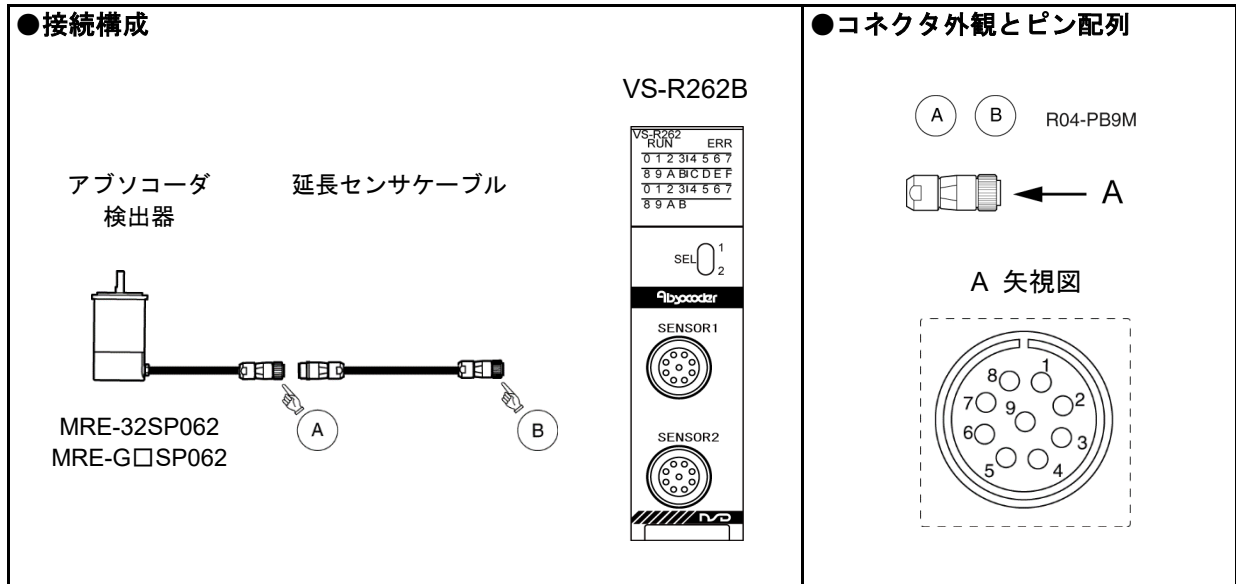


## 付録4 アブソコーダ検出器チェックリスト

### ●適用アブソコーダ検出器

MRE-32SP062

MRE-G□SP062 □ : 64, 128, 160, 256, 320



### ●コネクタピン配列と巻線抵抗基準値（25℃にて）

コネクタ ピンNo.	信号名	電線色	巻線抵抗基準値 [Ω]	
			MRE-32SP062	MRE-G□SP062
1	SIN+	茶	100~120	115~123
2	SIN-	赤		
3	-COS+	橙	100~120	115~123
4	-COS-	黄		
5	OUT1+	緑	4~10	28.5~40.5
6	OUT1-	青		
7	OUT2+	紫	113~137	28.5~40.5
8	OUT2-	灰		
9	シールド	シールド	—	—
—	—	—	—	—

上記の巻線抵抗基準値は断線判定の目安であり、製品の規格値ではありません。基準値からはずれた場合でも断線でないこともあります。

●導通チェック

[測定方法]

テスタ等により、A部またはB部で抵抗値を測定します。  
 B部で測定するときは、A部を接続した状態でおこないます。  
 コネクタが外してある場合は電線色にて識別してください。

[チェック]

コネクタピンNo.は、前頁を参照してください。

チェック位置 (コネクタピンNo.)	判 定	チェック位置 (コネクタピンNo.)	判 定
1 - 2 間	巻線抵抗基準値 範囲のこと *1	1 - 3, 5, 7, 9 間	∞のこと
3 - 4 間		3 - 5, 7, 9 間	
5 - 6 間		5 - 7, 9 間	
7 - 8 間		7 - 9 間	
		フレーム - 各線間	

\*1: B部でチェックする場合、巻線抵抗基準値に延長センサケーブルの抵抗値を加算した値が測定値になります。

延長センサケーブルの抵抗値: 0.2 Ω/m (往復)

温度による抵抗値変化量: 基準温度 (25℃) に対して、+1℃につき0.4%増加し、-1℃につき0.4%減少しますので考慮してください。

●絶縁チェック

[測定方法]

DC500Vメガテスタにて測定してください。

[チェック]

コネクタピンNo.は、前頁を参照してください。

チェック位置 (コネクタピンNo.)	判 定
1 - 3, 5, 7, 9 間	10MΩ 以上
3 - 5, 7, 9 間	
5 - 7, 9 間	
7 - 9 間	
フレーム - 各線間	

 注 意

1. 絶縁チェックを行うときは、必ずアブソコーダ検出器をVS-R262Bから切り離してください。
2. 通電によって機械まわりの電子回路が破壊されるおそれがある場合は、アブソコーダ検出器を機械から取り外してください。
3. チェック後は各ピン間をショートし、放電してからアブソコーダ検出器をVS-R262Bに接続してください。

## 付録5 VS-R262B 入出力信号、バッファメモリの機能一覧

○：有効 ×：無効

区分	VS-R262B(オンライン/オフライン)		オン ライン	オフ ライン	備 考
	信号、データ区分				
シーケンサ CPU への 入力信号	X0	ユニットレディ [VS-R262B検出]	○	○	
	X1	VS-R262Bの動作状態 (オンライン/オフライン)	ON	OFF	
	X2	ユニット正常確認応答	○	○	バージョンシール が*C以降で追加
	X4	1軸 センサエラー検出	○	○	
	X5	1軸 エラー検出	○	○	
	X8	2軸 センサエラー検出	○	○	
	X9	2軸 エラー検出	○	○	
シーケンサ CPU からの 出力信号	Y10	シーケンサレディ	ON	OFF	
	Y12	ユニット正常確認要求	○	○	バージョンシール が*C以降で追加
	Y13	1軸 現在値設定指令	○	×	立上りエッジ検出
	Y16	2軸 現在値設定指令	○	×	立上りエッジ検出
	Y1C	エラーリセット	○	○	立上りエッジ検出
バッファ メモリ アドレス	0, 1	1軸 センサ値(センサ生データ)	○	○	
	2, 3	1軸 CW増加現在値(センサバイナリ)	○	○	
	4, 5	1軸 CCW増加現在値(センサバイナリ)	○	○	
	6	1軸 入力状態	○	○	
	7	1軸 エラーコード	○	○	
	690, 691	1軸 現在値設定値	○	○	
	694	1軸 現在値設定禁止	○	○	
	702	1軸 有効/無効設定	○	○	
	800	ユニット間同期状態	○	○	
	802, 803	1軸 同期センサ値 (センサ生データ)	○	○	
	804, 805	1軸 同期CW増加現在値(センサバイナリ)	○	○	
	806, 807	1軸 同期CCW増加現在値(センサバイナリ)	○	○	
	1000, 1001	2軸 センサ値(センサ生データ)	○	○	
	1002, 1003	2軸 CW増加現在値(センサバイナリ)	○	○	
	1004, 1005	2軸 CCW増加現在値(センサバイナリ)	○	○	
	1006	2軸 入力状態	○	○	
	1007	2軸 エラーコード	○	○	
	1690, 1691	2軸 現在値設定値	○	○	
	1694	2軸 現在値設定禁止	○	○	
	1702	2軸 有効/無効設定	○	○	
1800	ユニット間同期状態	○	○		
1802, 1803	2軸 同期センサ値(センサ生データ)	○	○		
1804, 1805	2軸 同期CW増加現在値(センサバイナリ)	○	○		
1806, 1807	2軸 同期CCW増加現在値(センサバイナリ)	○	○		

## 付録6 VS-R262B イベントコード一覧

イベント種別	分類	イベント項目	イベントコード	内容
システム	エラー	軽度	H01812	1軸 バッファメモリ書込禁止エラー
			H01816	1軸 センサエラー
			H01845	1軸 データエラー
			H01875	1軸 バッファメモリ書込データエラー
			H01C12	2軸 バッファメモリ書込禁止エラー
			H01C16	2軸 センサエラー
			H01C45	2軸 データエラー
		H01C75	2軸 バッファメモリ書込データエラー	
		中度	H02610	ユニット間同期信号異常
オペレーション	情報	—	H24001	オンライン
			H24002	オフライン
			H24100	エラーリセット
			H24110	1軸 現在値設定
			H24111	1軸 現在値設定禁止
			H24112	1軸 現在値設定許可
			H24113	1軸 無効
			H24114	1軸 有効
			H26110	2軸 現在値設定
			H26111	2軸 現在値設定禁止
			H26112	2軸 現在値設定許可
			H26113	2軸 無効
			H26114	2軸 有効



NSD Group

URL: [www.nsdcorp.co.jp](http://www.nsdcorp.co.jp)

## エヌエスティ株式会社

本社	〒460-8302	名古屋市中区大須 3-31-28	
東京営業所	〒185-0021	東京都国分寺市南町 3-25-11	TEL : 042-325-8871
浜松営業所	〒430-7719	浜松市中区板屋町 111-2 浜松アクトタワー19 階	TEL : 053-413-3525
名古屋営業所	〒460-8302	名古屋市中区大須 3-31-28	TEL : 052-261-2331
豊田営業所	〒473-0932	豊田市堤町東住吉 20-1	TEL : 0565-52-3461
大阪営業所	〒530-0001	大阪市北区梅田 3-3-20 明治安田生命 大阪梅田ビル 23 階	TEL : 06-6453-0061
広島営業所	〒732-0053	広島市東区若草町 12-1 アクティブインターシティ広島 オフィス棟 7 階	TEL : 082-568-5077
福岡営業所	〒812-0013	福岡市博多区博多駅東 1-18-25 第五博多借成ビル 4 階	TEL : 092-414-4471

## グループ会社

### エヌエスティ販売株式会社

本社	〒460-8302	名古屋市中区大須 3-31-23	TEL : 052-242-2301
東京営業所	〒185-0021	東京都国分寺市南町 3-25-11	TEL : 042-329-8191
豊田営業所	〒473-0932	豊田市堤町東住吉 20-1	TEL : 0565-51-6040
大阪営業所	〒530-0001	大阪市北区梅田 3-3-20 明治安田生命 大阪梅田ビル 23 階	TEL : 06-6453-0150
福岡営業所	〒812-0013	福岡市博多区博多駅東 1-18-25 第五博多借成ビル 4 階	TEL : 092-461-7251

## お問合せメールアドレス

E-mail: [s-info@nsdcorp.co.jp](mailto:s-info@nsdcorp.co.jp)



JQA-EM5904  
豊田・篠原工場



JQA-QM4661  
豊田・篠原工場

この登録マークは製品またはサービス  
そのものを保証するものではありません。

仕様などお断りなく変更することがありますのでご了承ください。

Copyright©2020 NSD Corporation All rights reserved.