



ZEF006081401

鉄鋼業界用

MELSEC-Q PLCユニット型変換器

VS-QA262B-V1R

ユーザーズマニュアル

適用検出器

VRE-P061

VRE-P074

VRE-P097

VRE-P101



目 次

安全上のご注意	i
はじめに	iv
商標について	iv
改定履歴	v
第1章 概 要	1
1. 1 特 長	3
1. 2 用語説明	4
第2章 システム構成	5
2. 1 全体構成	5
2. 2 適用システム	6
2. 3 機能ブロック図	6
第3章 VS-QA262Bの仕様	7
3. 1 一般仕様	7
3. 2 性能仕様	8
3. 3 機能一覧	8
3. 4 シーケンサCPUとの入出力一覧	9
3. 4. 1 入出力信号の詳細説明	10
3. 5 バッファメモリ	12
3. 5. 1 センサ値格納エリア	12
3. 5. 2 現在値格納エリア	12
3. 5. 3 入力状態格納エリア	13
3. 5. 4 エラーコード格納エリア	13
3. 5. 5 現在値設定値エリア	13
3. 5. 6 現在値設定禁止エリア	13
3. 5. 7 軸 有効/無効設定エリア	14
第4章 取扱いと配線	15
4. 1 ユニット取扱い上の注意事項	15
4. 2 アブソコーダ用ケーブル 配線上の注意事項	16
4. 3 アブソコーダ検出器設置上の注意事項	16
4. 3. 1 VREシリーズアブソコーダ検出器の取付け	16
4. 3. 2 アブソコーダ検出器接続時の注意事項	18
4. 4 各部の名称と機能	19
第5章 現在値検出機能	21
5. 1 機能説明	21
5. 1. 1 現在値検出機能	21
5. 1. 2 現在値設定機能	22
5. 2 運転までの設定と手順	23
5. 3 プログラミング	24
5. 3. 1 プログラム作成上の注意事項	24
5. 3. 2 現在値モニタ表示用プログラム	25
5. 3. 3 エラー検出およびエラーコード読出しプログラム	26
5. 3. 4 リモートI/O局のプログラミング	28
第6章 トラブルシューティング	31
6. 1 エラーコード一覧	31
6. 2 トラブルシューティングフロー	32
6. 3 現在値設定ができない場合のフロー	33
6. 4 アブソコーダの現在値が変化しない場合のフロー	34

6. 5	トラブル発生時の連絡事項	35
6. 6	保証期間と保証範囲	35
6. 7	サービスの範囲	35
付録 1 CEマーキング対応		37
付録 2 UL対応		38
付録 3 KCマーク対応		39
付録 4 アブソコーダ検出器の仕様		41
付 4. 1	VS-QA262B-V1R用アブソコーダ検出器	41
付 4. 1. 1	仕様	41
付 4. 1. 2	アブソコーダ検出器の外形寸法図	43
付 4. 2	アブソコーダ用ケーブル	47
付 4. 2. 1	仕様	47
付 4. 2. 2	ケーブル長の制限	47
付 4. 2. 3	アブソコーダ用ケーブル外形寸法図	48
付 4. 2. 4	アブソコーダ用ケーブル接続図	50
付録 5 外形寸法図		53
付 5. 1	VS-QA262B-V1R 位置検出ユニット	53
付録 6 アブソコーダ検出器チェックリスト		55
付録 7 VS-QA262B 入出力信号、バッファメモリの機能一覧		57

安全上のご注意

(ご使用前に必ずお読みください)

本製品のご使用に際しては、本マニュアルおよび本マニュアルで紹介している関連マニュアルをよくお読みいただくと共に、安全に対して十分に注意を払って、正しい取扱いをしていただくようお願いいたします。

本マニュアルで示す注意事項は、本製品に関するもののみについて記載したものです。シーケンサシステムとしての安全上のご注意に関しては、使用するCPU ユニットのユーザーズマニュアルを参照してください。

この安全上のご注意では、安全注意事項のランクを「警告」、「注意」として区分してあります。



警告

取扱いを誤った場合に、危険な状況が起こりえて、死亡または重傷を受ける可能性が想定される場合。



注意

取扱いを誤った場合に、危険な状況が起こりえて、中程度の傷害や軽傷を受ける可能性が想定される場合および物的損害だけの発生が想定される場合。

なお、△注意に記載した事項でも、状況によっては重大な結果に結びつく可能性があります。いずれも重要な内容を記載していますので必ず守ってください。

本マニュアルは必要なときに読めるよう大切に保管すると共に、必ず最終ユーザーまでお届けいただくようお願いいたします。

【用途制限について】

本製品は人命にかかわるような状況下で使用される機器として設計・製作されたものではありません。本製品を医療機器、航空宇宙機器、原子力制御システム、交通機器など特殊用途をご検討の際は、エヌエスディへご照会ください。

本製品はClass A 機器に分類され、工業環境下での使用を意図しています。販売者やユーザーは、この点に注意してください。

【設計上の注意事項】



警告

- 外部の電源の異常やシーケンサ本体の故障時でも、システム全体が安全側に働くようにシーケンサの外部で安全回路を設けてください。
誤出力、誤動作により、事故の恐れがあります。
 - (1) 非常停止回路および位置決め制御の上限/下限などの機械の破損防止のインタロック回路などを、シーケンサの外部で回路構成してください。
 - (2) ユニットがエラーを検出した場合、エラー内容によっては出力信号が全てOFFすることがありますので、外部にてフェールセーフ回路を設けてください。
 - (3) 外部出力のトランジスタなどの故障によっては、出力がONしっぱなしになったり、OFFしっぱなしになったりすることがあります。重大な事故につながるような出力信号については、外部で監視する回路を設けてください。



注意

- 制御線、通信ケーブルは、主回路や動力線などと束線したり、近接したりしないでください。
300mm 以上を目安として離してください。
ノイズにより、誤動作の原因になります。

【取付け上の注意事項】

注意

- シーケンサは、使用するCPU ユニットのユーザズマニュアルに記載の一般仕様の環境で使用してください。
一般仕様の範囲外の環境で使用すると、感電、火災、誤動作、製品の損傷あるいは劣化の原因になります。
- ユニット下部のユニット装着用レバーを押さえながら、ユニット固定用突起をベースユニットの固定穴に確実に挿入し、ユニット固定穴を支点として装着してください。
ユニットが正しく装着されていないと、誤動作、故障、落下の原因になります。
振動の多い環境で使用する場合は、ユニットをネジで締め付けてください。
締め付けは規定トルク範囲で行ってください。ネジの締め付けがゆるいと、落下、短絡、誤動作の原因になります。ネジを締め過ぎると、ネジやユニットの破損による落下、短絡、誤動作の原因になります。
- ユニットの着脱は、必ずシステムで使用している外部供給電源を全相遮断してから行ってください。
全相遮断しないと製品の損傷の恐れがあります。
- ユニットの導電部分や電子部品には直接触らないでください。
ユニットの誤動作、故障の原因になります。
- センサ接続用コネクタは、ユニットのコネクタに確実に装着し、しっかり固定されていることを確認してください。
正しく装着されていないと接触不良になり、誤入力、誤出力の原因になります。

【配線上の注意事項】

注意

- 配線作業などは、必ず電源を外部にて全相遮断してから行ってください。全相遮断しないと、感電あるいは製品の劣化の原因となります。
- ユニット内に、切粉や配線クズなどの異物が入らないように注意してください。
火災、故障、誤動作の原因になります。

【立上げ・保守時の注意事項】

警告

- 清掃、ユニット取付けネジの増し締めは、必ず電源を外部にて全相遮断してから行ってください。全相遮断しないと、ユニットの故障や誤動作の原因になります。ネジの締め付けがゆるいと、落下、短絡、誤動作の原因になります。
ネジを締め過ぎると、ネジやユニットの破損による落下、短絡、誤動作の原因になります。

注意

- ユニットの分解、改造はしないでください。
故障、誤動作、ケガ、火災の原因になります。
- ユニットの着脱は、必ずシステムで使用している外部供給電源を全相遮断してから行ってください。
全相遮断しないと、ユニットの故障や誤動作の原因になります。
- ユニットとベースの着脱は、製品ご使用後、50回以内としてください。（JIS B 3502 に準拠）
なお、50回を超えた場合は、誤動作の原因となる恐れがあります。
- 試運転は、パラメータの速度制限値を遅い速度に設定し、危険な状態が発生したとき即座に停止できる準備をしてから動作確認を行ってください。
- ユニットに触れる前には、必ず接地された金属などに触れて、人体などに帯電している静電気を放電してください。
静電気を放電しないと、ユニットの故障や誤動作の原因になります。

【廃棄時の注意事項】

注意

- 製品を廃棄するときは、産業廃棄物として扱ってください。

はじめに

このたびは**VS-QA262B**をお買いあげいただきまことにありがとうございました。

ご使用前に本書をよくお読みいただき、**VS-QA262B**の機能・性能を十分ご理解の上正しくご使用くださるようお願い致します。

なおユーザーズマニュアルにつきましては、最終ユーザまでお届けいただきますよう、宜しく願い申し上げます。

商標について

MELSEC は、三菱電機株式会社の登録商標です。

その他本文中における会社名，商品名は、各社の商標または登録商標です。

第1章 概要

第1章 概要

本ユーザーズマニュアルは、三菱電機(株)製シーケンサMELSEC-Qシリーズと組み合わせて使用するVS-QA262B-V1R（以下、VS-QA262Bと略します）の仕様・取扱い・プログラミングなどについて説明したものです。

VS-QA262Bは、回転位置検出センサで機械位置を検出することができるユニットです。

VS-QA262Bは、位置検出センサにアブソコード **Allycode** 検出器を使用します。

アブソコード検出器は磁気式の位置センサで、従来から機械の位置検出に多用されてきたインクリメンタル形エンコーダなどとおきかえることができます。

このアブソコード検出器とVS-QA262Bを組み合わせることにより、各種機械の位置検出を簡単に、フレキシブルに行うことができます。

搬送装置、プレス機械、組立機械、包装機械などの位置検出を伴う自動制御に使用できます。

VS-QA262Bは、主機能の現在値検出機能の他に多くの付属機能をもっています。

※ 2軸の入出力デバイスやバッファメモリアドレスは[]内に記します。

現在値検出機能

現在値検出機能とは、従来インクリメンタル形エンコーダとカウンタユニットなどの組合せにより検出されていた現在値データをアブソコーダによって検出する機能です。

インクリメンタル形エンコーダとカウンタユニットの組合せでは、停電などで電源がOFFした場合の原点復帰が必要などの欠点があります。

VS-QA262Bの現在値検出機能は、これらの欠点を解消したフレキシブルな設定、メンテナンスフリー化を実現したものです。

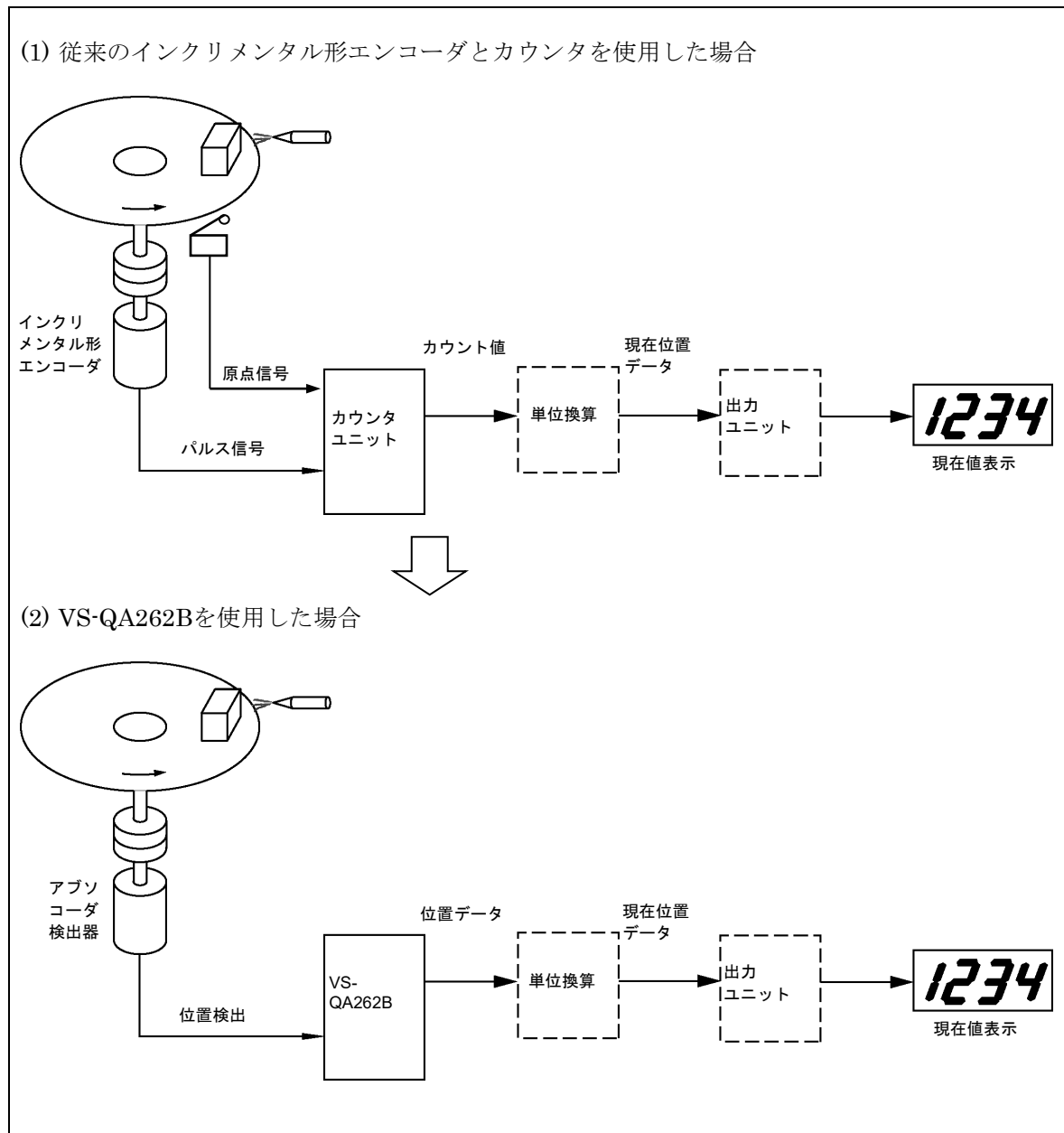


図1.1 現在値検出機能使用例

1. 1 特 長

VS-QA262Bの特長は、次のとおりです。

(1)アブソリュート位置検出

回転位置をアブソリュート（絶対値）方式で検出します。

停電などで電源がOFFされても、復電時にアブソコダ検出器の正しい位置を検出することができます。

(2)高分解能

1回転を8192分割で検出します。

(3)高速応答

VS-QA262Bは、シーケンサのスキャンタイムの影響を受けずに0.4msごとに位置を検出します。

(4)現在値設定機能

機械位置とアブソコダ検出器の検出位置との位置関係にずれが生じたとき、シーケンサCPUからの出力信号(Y13[Y16])により現在値を変更することができます。

(5)UL規格，CEマーキング規格に対応

VS-QA262BはUL（UL508）とCEマーキング（EMC指令）に対応していますので、海外に輸出する機械にも安心してお使いいただけます。

(6)KCマークに対応

VS-QA262Bは韓国の電波法適合マーク（KCマーク）に対応しています。KCマークは、CEマーキングと同様の内容となります。詳細は“付録1 CEマーキング対応について”をご参照ください。

1. 2 用語説明

(1) アブソコーダ

アブソコーダとは、回転変位・直線変位・速度・加速度をアブソリュート方式で検出しデジタル（またはアナログ）出力する検出器の総称です。

アブソコーダは、変位を磁気抵抗の変化に変換する検出部と、検出部に交流励磁信号を与え検出部の出力信号に基づいてアブソリュートデータを出力する変換部とからなります。

VS-QA262Bには、アブソコーダ検出部の回転タイプを使用できる変換部を内蔵しています。

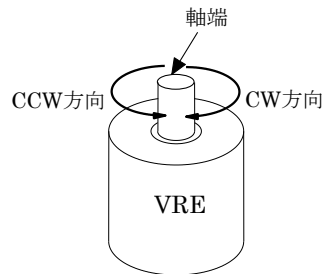
(2) 検出器の回転方向

アブソコーダの検出器は、回転方向により、位置データの増加する方向と減少する方向があります。

VS-QA262Bでは、位置データの増加する回転方向が異なる2つのデータエリアがあります。

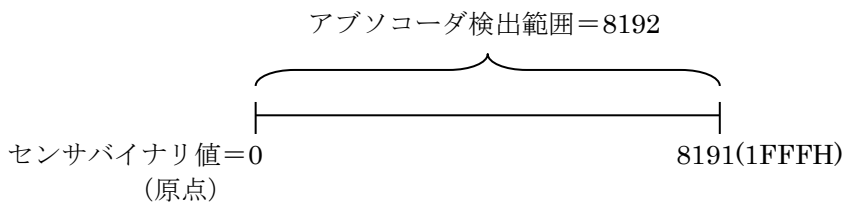
CW 増加 現在値：軸端から見て右回転で位置データが増加

CCW増加 現在値：軸端から見て左回転で位置データが増加



(3) 現在値

機械検出範囲内のどの位置に機械があるかをしめす値です。バイナリで表現しています。



アブソコーダ検出器の検出可能範囲は、0～8191(0～1FFFH)です。

第2章 システム構成

第2章 システム構成

2. 1 全体構成

VS-QA262Bを装着した三菱電機(株)シーケンサMELSEC-Qシリーズの全体構成を示します。

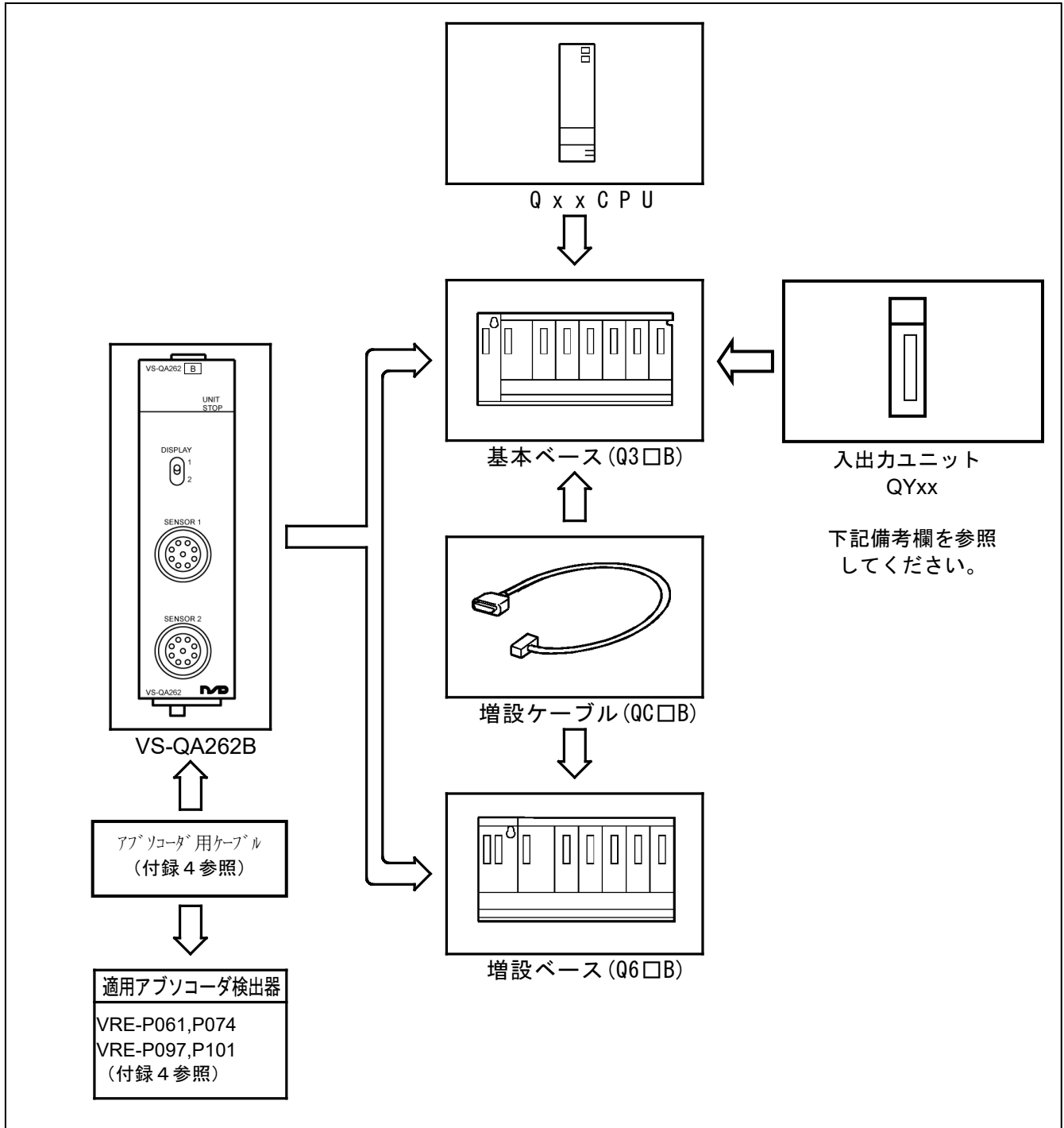


図2.1 VS-QA262Bシステム構成図

備考

VS-QA262Bは外部入出力がないため、シーケンスプログラムによって入出力を行う必要があります。必要な機能に合わせて、入出力ユニットをご使用ください。

2. 2 適用システム

VS-QA262Bは、下記内容のシステムに使用できます。

(1)適用ユニットと装着可能枚数

VS-QA262Bを使用できるCPU ユニットの種類は、弊社ホームページを参照してください。

(2)適用ユニットと装着可能枚数

他のユニットとの組合せ、装着枚数によっては、電源容量の不足が発生する場合があります。必ず、電源容量を考慮して、ユニットの組合せを検討してください。

(3)装着可能ベースユニット

VS-QA262Bは、ベースユニットの任意のI/O スロットに装着することができます。

備 考

VS-QA262Bは外部入出力がないため、シーケンスプログラムによって入出力を行う必要があります。

定周期実行タイププログラムや高速割込み機能を使用してシーケンススキャン時間の影響を少なくする場合、VS-QA262BをリモートI/O局に装着すると応答性が確保できない場合があるので、ご注意ください。

定周期実行タイププログラムと高速割込み機能については、使用するCPUユニットのユーザーズマニュアル（機能解説・プログラム基礎編）とプログラミングマニュアルを参照してください。

2. 3 機能ブロック図

VS-QA262Bの機能ブロック図を示します。

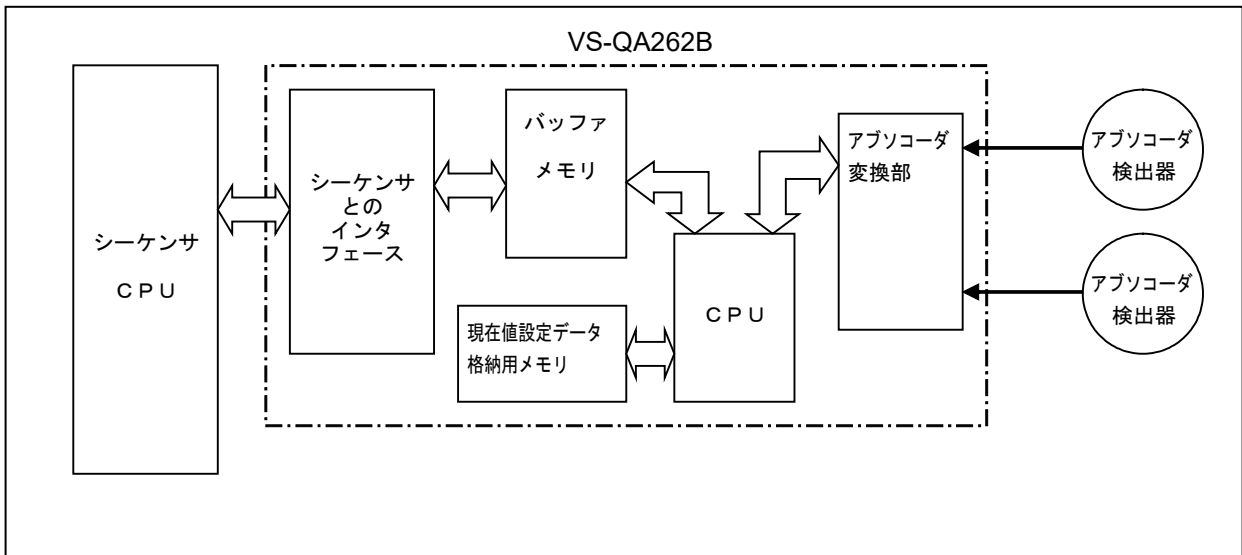


図2.2 VS-QA262B機能ブロック図

第3章 VS-QA262Bの仕様

第3章 VS-QA262Bの仕様

VS-QA262Bの仕様を示します。

アブソコーダ検出器の仕様については、「付録4 アブソコーダ検出器の仕様」を参照してください。

3.1 一般仕様

表3.1 一般仕様

項目	仕様					
使用周囲温度	0～55℃					
保存周囲温度	-25～75℃ *3					
使用周囲湿度	5～95%RH *4, 結露なきこと					
保存周囲湿度						
耐振動	JIS B3502, IEC 61131-2 に適合	—	周波数	定加速度	片振幅	掃引回数
		断続的な振動 がある場合	5～8.4Hz	—	3.5mm	X, Y, Z 各方向10回
			8.4～150Hz	9.8m/s ²	—	
		連続的な振動 がある場合	5～8.4Hz	—	1.75mm	—
8.4～150Hz	4.9m/s ²		—	—		
耐衝撃	JIS B3502, IEC61131-2に適合 (147m/s ² , XYZ 3方向各3回)					
使用雰囲気	腐食性ガスがないこと					
使用標高 *5	0～2000m					
設置場所	制御盤内					
オーバボルテージ カテゴリ *1	Ⅱ以下					
汚染度 *2	2以下					
装置クラス	Class I					

*1：その機器が公衆配電網から構内の機械装置にいたるまでの、どこの配電部に接続されていることを想定しているかを示します。

カテゴリⅡは、固定設備から給電される機器などに適用します。

定格300Vまでの機器の耐サージ電圧は2500Vです。

*2：その機器が使用される環境における導電性物質の発生度合を示す指標です。

汚染度2は、非導電性の汚染しか発生しません。ただし、偶発的な凝結によって一時的な導電が起こりうる環境です。

*3：保存周囲温度は、システムにAnS/Aシリーズユニットが含まれる場合、-20～75℃となります。

*4：使用周囲湿度および保存周囲湿度は、システムにAnS/Aシリーズユニットが含まれる場合、10～90%RHとなります。

*5：標高0mの大気圧以上に加圧した環境で使用または保存しないでください。

使用した場合は、誤動作する可能性があります。

3. 2 性能仕様

表3.2 性能仕様

項 目	仕 様	備 考
位置検出軸数[軸]	2	
位置検出方式	アブソコードによるアブソリュート位置検出	
分割数	回転型：8192分割×1回転	
機能	現在値検出機能、現在値設定機能	
サンプリング時間(ms)	0.4	
応答時間 (ms)	現 在 値 出力信号	内部の処理による最大 応答遅れ時間
入出力占有点数[点]	32	インテリジェント機能 ユニット32点
内部消費電流(DC5V)[A]	0.7	
外形寸法[mm]	98(h) × 27.4(w) × 90(d)	
質量[kg]	0.2	
PLCでのユニット形名表示	008 VS-QA262B-V1R	
適合規格	UL508 CSA C22.2 No.142 (c-RUによる包括取得) CEマーキング (EMC指令) KCマーク (韓国認証マーク)	

3. 3 機能一覧

VS-QA262Bの機能一覧を表3.3に示します。

VS-QA262Bには、表3.3のように大きく分けて主機能と付属機能に分かれます。

主機能とは、VS-QA262Bがシステムにおいて制御可能な機能を示します。

付属機能とは、主機能を行う際に使用する補助的な機能を示します。

表3.3 機能一覧

機 能	内 容	参照項	
主 機 能	現在値検出機能	アブソコード検出器で機械の位置を検出する機能です。	5. 1. 1項
付属機能	現在値設定機能	VS-QA262Bの現在値を、現在の機械位置に相当する値に変更する機能です。	5. 1. 2項

3. 4 シーケンサCPUとの入出力一覧

VS-QA262BのシーケンサCPUに対する入出力信号は次のとおりです。

(1)入出力信号は下記事項を意味します。

(a)デバイスX：VS-QA262BからシーケンサCPUへの入力信号

(b)デバイスY：シーケンサCPUからVS-QA262Bへの出力信号

(2)VS-QA262Bを基本ベースユニットの0スロットに装着した場合の入出力信号を示します。

信号方向： VS-QA262B → シーケンサCPU		信号方向： シーケンサCPU → VS-QA262B			
デバイス No.	信号名称	デバイス No.	信号名称		
X 0	ユニットレディ[VS-QA262B検出]	Y 0	使用不可		
X 1	VS-QA262B動作状態(オンライン/オフライン)	Y 1			
X 2	使用不可	Y 2			
X 3		Y 3			
X 4	1軸 センサエラー検出	Y 4			
X 5		エラー検出		Y 5	
X 6	使用不可	Y 6			
X 7		Y 7			
X 8	2軸 センサエラー検出	Y 8			
X 9		エラー検出		Y 9	
X A	使用不可	Y A			
X B		Y B			
X C		Y C			
X D		Y D			
X E		Y E			
X F		Y F			
X 10				Y 10	シーケンサレディ
X 11				Y 11	使用不可
X 12				Y 12	
X 13				Y 13	1軸 現在値設定指令(立上りエッジ検出)
X 14	使用不可	Y 14		使用不可	
X 15		Y 15			
X 16				Y 16	2軸 現在値設定指令(立上りエッジ検出)
X 17		Y 17		使用不可	
X 18		Y 18			
X 19		Y 19			
X 1A		Y 1A			
X 1B		Y 1B			
X 1C		Y 1C	エラーリセット(立上りエッジ検出)		
X 1D		Y 1D	使用不可		
X 1E		Y 1E			
X 1F		Y 1F			

重要

Y0～YF/Y11～Y12/Y14～Y15/Y17～Y1B/Y1D～Y1Fを、万ーシーケンスプログラムでON/OFFさせた場合、VS-QA262Bとしての機能は保証できません。

3. 4. 1 入出力信号の詳細説明

シーケンサCPUとの入出力信号のON/OFFタイミング、条件などについて説明します。

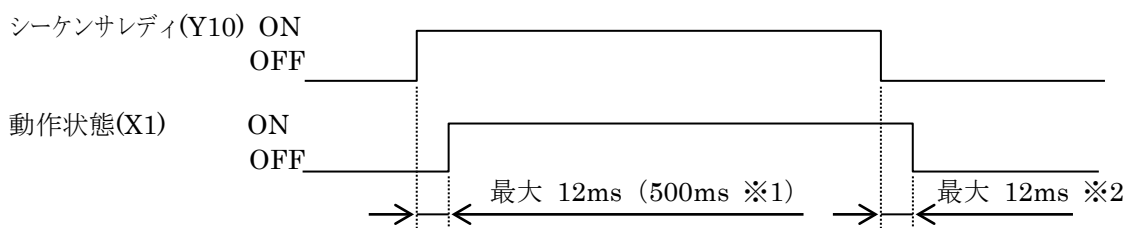
(1)ユニットレディ(X0)

VS-QA262Bの自己診断機能により、ウォッチドグタイマエラーとなったときにOFFします。
X0がOFFした場合は、VS-QA262Bのハードウェア異常です。

(2)VS-QA262B動作状態(オンライン/オフライン)(X1)

シーケンスプログラムによりシーケンサレディ信号(Y10)をONすると、VS-QA262Bがオンライン状態となり、X1がONします。

Y10をOFFすることによりX1もOFFします。



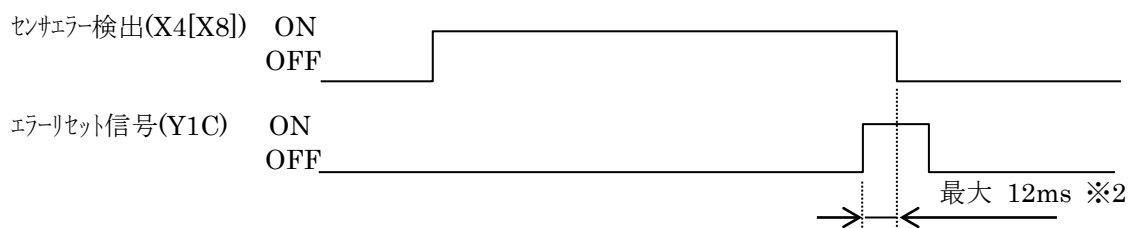
※1 電源投入及びシーケンサCPUのリセット解除後、500msの間は、シーケンサレディ信号(Y10)をONしてもオンラインしません。

※2 リモートI/O接続時の応答時間は、リモートI/Oネットの伝送遅れ時間が加算されます。

(3)センサエラー検出(X4[X8])

センサの未接続などアブソコーダの位置検出系統に異常があったときにONします。

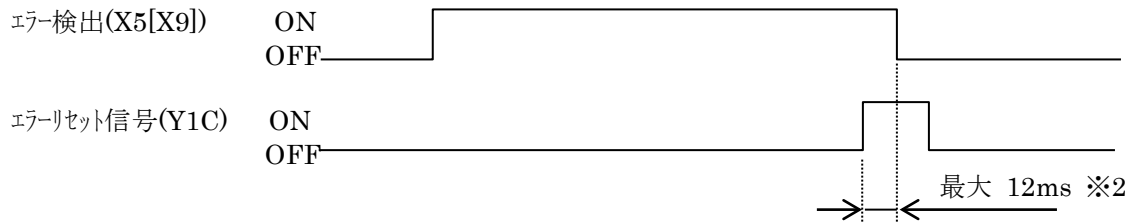
異常原因を取り除いた後、シーケンスプログラムによりY1C(エラーリセット信号)をONするとX4[X8]はOFFします。



※2 リモートI/O接続時の応答時間は、リモートI/Oネットの伝送遅れ時間が加算されます。

(4)エラー検出(X5[X9])

X4[X8]がONしたとき、または6. 1項に示すエラーが発生したときにONします。
エラー原因を取り除いた後、シーケンスプログラムによりY1C(エラーリセット信号)をONすると、X5[X9]はOFFします。



※2 リモートI/O接続時の応答時間は、リモートI/Oネットの伝送遅れ時間が加算されます。

(5)シーケンサレディ信号(Y10)

VS-QA262Bの動作状態(オンライン/オフライン)を切り換えます。

Y10 ON ----- オンライン

Y10 OFF ----- オフライン

※ オフライン時は現在値設定が行えません。

(6)エラーリセット信号(Y1C)

エラー原因を取り除いた後、シーケンスプログラムによりY1CをONすると、下記エラー検出信号がリセットされます。

X4[X8] (センサエラー検出)

X5[X9] (エラー検出)

バッファメモリ(アドレス：7[1007])に格納されるエラーコードもクリア(0)されます。

エラー検出信号のリセット、エラーコードのクリアは、Y1CがOFFからONに変化したときに有効です。(立上りエッジ検出)

エラーリセット信号(Y1C)はパルス命令を使用しないでください。

(7)現在値設定指令(Y13[Y16])

シーケンスプログラムによりY13[Y16]をONすると、現在値設定されます。
現在値設定指令は、オンライン状態で有効です。

3. 5 バッファメモリ

VS-QA262B内には、シーケンサCPU とのデータ授受用バッファメモリがあります。

シーケンスプログラムによるデータの読出しは、全て可能です。

同一内容で2軸分のバッファメモリがあります。

アドレス0～702は1軸用データ、アドレス1000～1702が2軸用データです。

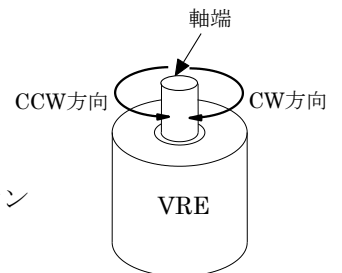
アドレス703～999はアキとなっています。

アドレス(10進数) []内は2軸のアドレス		書込み条件
		シーケンスプログラムによる場合
0[1000]	(L) センサ値	書込み不可
1[1001]	(H) (センサ生データ)	
2[1002]	(L) CW 増加 現在値	
3[1003]	(H) (センサバイナリ)	
4[1004]	(L) CCW増加 現在値	
5[1005]	(H) (センサバイナリ)	
6[1006]	入力状態	
7[1007]	エラーコード	
8[1008]	アキ	
689[1689]		
690[1690]	(L) 現在値設定値	いつでも書込み可
691[1691]	(H)	
692[1692]	アキ	
693[1693]		
694[1694]	現在値設定禁止	いつでも書込み可
695[1695]	アキ	
701[1701]		
702[1702]	軸 有効/無効設定	いつでも書込み可

3. 5. 1 センサ値格納エリア

アブソユード検出器により検出されたセンサ生データをバイナリ値で格納するエリアです。

1回転型アブソユード検出器 (VREシリーズ) では、CW方向 (軸端から見て右回転) で増加し、センサ値の範囲は、0～8191(0～1FFFH)となります。



3. 5. 2 現在値格納エリア

現在の機械位置をアブソリュート検出器により検出し、現在値データ (センサバイナリ値) として格納するエリアです。

位置データの増加方向により2つのデータエリアがあります。

CW 増加現在値 (2,3[1002,1003]) : 軸端から見て右回転で現在値増加

CCW増加現在値 (4,5[1004,1005]) : 軸端から見て左回転で現在値増加

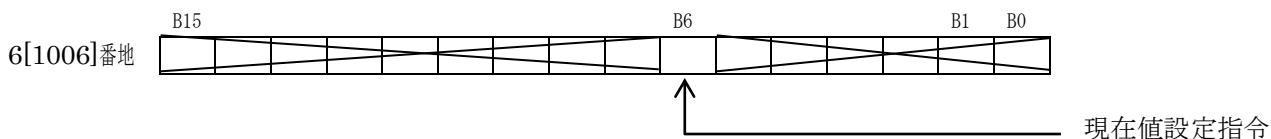
1回転型アブソユード検出器 (VREシリーズ) では、センサバイナリ現在値の範囲は、0～8191(0～1FFFH)となります。

現在値設定機能を使用することにより現在値データを補正することができます。

現在値設定機能の詳細は、5. 1. 2項を参照してください。

3. 5. 3 入力状態格納エリア

現在値設定指令 (Y13[Y16]) の状態を格納するエリアです。
格納方法は、つぎのとおりです。



①現在値設定指令状態

現在値設定指令がONしている場合，“1”を格納します。
ほかのビットには“0”を格納します。

3. 5. 4 エラーコード格納エリア

エラー発生時のエラーコードを格納するエリアです。(7[1007])
エラーコードの詳細については6. 1項を参照してください。

(1)エラーコードは、バイナリ値で格納されます。

(2)本エリアのデータは、下記の操作を行うことによりクリアされます。

- ①シーケンスプログラムによりY1CをONすることによるエラーリセット
- ②シーケンサCPUのリセット操作
- ③シーケンサ電源OFF

3. 5. 5 現在値設定値エリア

CPU出力Y13[Y16]の現在値設定で使われる設定値を格納するエリアです。
(690,691[1690,1691]番地)

シーケンスプログラムによりいつでも書込み可能です。

シーケンサCPUのリセット操作、シーケンサ電源OFFを行うと、デフォルトとして“0”が格納されます。

設定は、バイナリ値で書込みます。

設定範囲は、0~8191 (0~1FFFH) です。範囲外はエラーになります。

3. 5. 6 現在値設定禁止エリア

CPU出力Y13[Y16]による現在値設定を行うか行わないかを設定するエリアです。

シーケンスプログラムによりいつでも書込みは可能です。

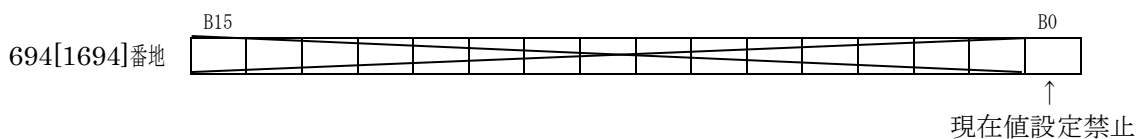
シーケンサCPUのリセット・電源オフを行うと、デフォルトとして“0”が設定されます。

(1)設定方法は、該当するビットに“0”か“1”を設定します。

0 …………… 現在値設定入力を許可します。

1 …………… 現在値設定入力を禁止します。

(2)本エリアは、下図のように下位1ビットのみが有効となります。



3. 5. 7 軸 有効／無効設定エリア

該当軸の有効／無効を設定するエリアです。

バッファメモリアドレス702に“99”を設定すると、1軸を使用しません。

バッファメモリアドレス1702に“99”を設定すると、2軸を使用しません。

シーケンスプログラムによりいつでも書込みは可能です。シーケンサCPUのリセット操作、シーケンサ電源OFFを行っても、設定した値は変化しません。

設定は、バイナリ値で書込みます。

0 …………… 該当する軸を使用します。（工場出荷状態）

99 …………… 該当する軸を使用しません。

（アブソコーダ検出器を接続しなくてもエラーが発生しません。）

注意

99を設定した軸へアブソコーダ検出器を接続しても、エラー検出以外の機能は正常に動作します。
99設定後に検出器を追加した場合、この設定を0に戻しないとエラーを検知しないため危険です。
該当する軸を使う場合には、必ず設定を0に戻してください。

第4章 取扱いと配線

第4章 取扱いと配線

VS-QA262Bの開梱から配線までの手順について説明します。

4. 1 ユニット取扱い上の注意事項

VS-QA262Bの取扱い上の注意事項について説明します。

- (1) VS-QA262Bのケースは樹脂製ですので、落下させたり強い衝撃を与えないようにしてください。
- (2) 各ユニットのプリント基板は、ケースからはずさないようにしてください。
故障の原因となります。
- (3) VS-QA262Bをベースに装着あるいは取りはずすときは、シーケンサの電源を切ってから実施してください。
- (4) 配線時にVS-QA262B上部から配線くずなどの異物が入らないようにしてください。
- (5) VS-QA262B固定ネジ (M3) の締め付けは、 $0.36\sim 0.48\text{N}\cdot\text{m}$ の範囲内で行ってください。

4. 2 アブソコーダ用ケーブル 配線上の注意事項

アブソコーダ用ケーブルを配線する場合の注意事項について説明します。

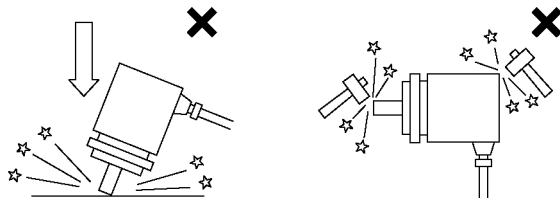
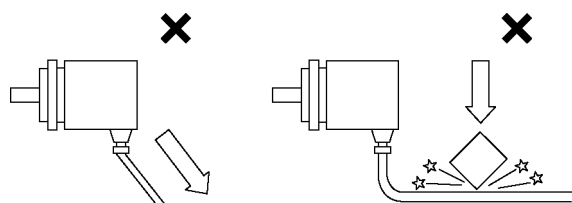
- (1) アブソコーダ用ケーブルは、動力線・主回路との束線および近接は避けてください。
- (2) やむをえず近接する場合は、ダクトを分離したり別配管配線を行ってください。
- (3) 配管配線を行う場合は、管を確実に接地してください。

4. 3 アブソコーダ検出器設置上の注意事項

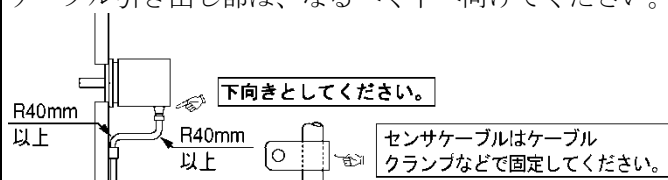
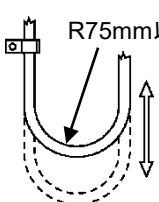
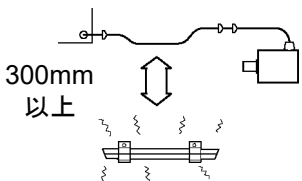
アブソコーダ検出器の設置上の注意事項について説明します。

4. 3. 1 VREシリーズアブソコーダ検出器の取付け

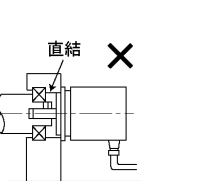
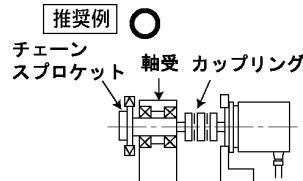
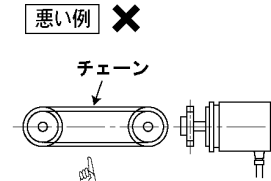
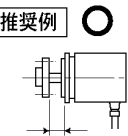
●アブソコーダ検出器の取扱い

内 容	説 明
(1)本体	アブソコーダ検出器を落下させたり過度な力や衝撃を加えないでください。 
(2)ケーブル	ケーブルを無理に引っ張ったり踏んだりしないでください。 

●アブソコーダ検出器の取付け

内 容	説 明	注意事項
(1)取付方法	検出器の取付けは、付4.1.2アブソコーダ検出器の外形状寸法図に示す寸法にしたがって行ってください。	
(2)ケーブル引き出し部	ケーブル引き出し部は、なるべく下へ向けてください。 	
(3)ケーブル部	可動部はロボットケーブルを使用し、曲げRが75mm (φ150mm) 以上となるようにしてください。 	標準ケーブルは可動部で使用しないようにしてください。
(4)配線	センサーケーブルは、動力線や大きなノイズを発生する線とは300mm以上離して配線してください。 	

●アブソコーダ検出器の取付方法

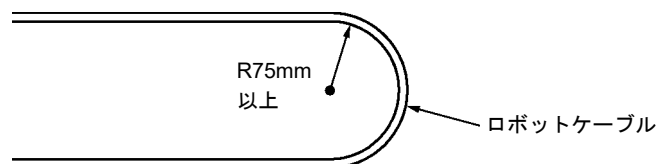
内 容	説 明	注 意 事 項
(1)機械とアブソコーダの軸の結合方法	<p>軸どうしの結合は必ずカップリングを使用してください。</p> <div style="display: flex; justify-content: space-around;"> <div style="text-align: center;"> <p>良い例 ○</p>  <p>カップリング</p> </div> <div style="text-align: center;"> <p>悪い例 ×</p>  <p>直結</p> </div> <div style="text-align: center;"> <p>悪い例 ×</p>  <p>直結</p> </div> </div>	<p>軸直結の場合、長時間の使用により軸が疲労し破損する場合がありますので、必ずカップリングを使用してください。</p>
(2)ギヤ結合の場合	<p>ギヤ結合の場合、バックラッシュが必ずあるようセットしてください。</p> <div style="display: flex; justify-content: space-around;"> <div style="text-align: center;"> <p>振動・衝撃などにより、ギヤが振れたり軸間距離が変化しないようにしてください。</p>  </div> <div style="text-align: center;"> <p>ギヤのどの回転位置でもバックラッシュがあるようにセットしてください。</p>  </div> </div> <p>検出器軸ピニオンはなるべく軽く（小さく）してください。振動・衝撃の多い場所では、特に注意してください。</p>	<p>取付状態が悪い場合、軸が曲がったり破損することがありますので注意してください。</p>
(3)ラックピニオンの場合	<p>ラックのどの位置でも必ずバックラッシュがあるようにセットしてください。</p> <div style="text-align: center;">  <p>ラックのどの位置でもバックラッシュがあるようにセットしてください。</p> </div> <p>振動・衝撃などにより、ラックとピニオン間距離が変化しないようにしてください。</p> <p>ラックは水平に移動し、ピニオン間距離が変化しないようにしてください。</p> <p>検出器軸ピニオンはなるべく軽く（小さく）してください。振動・衝撃の多い場所では、特に注意してください。</p>	<p>取付状態が悪い場合、軸が曲がったり破損する場合がありますので注意してください。</p>
(4)チェーンやタイミングベルトの場合	<p>チェーンやタイミングベルトの場合、テンションにより軸荷重が大きくなりやすいので、軸受けを使用してそのあとでカップリング結合することをお奨めします。</p> <div style="display: flex; justify-content: space-around;"> <div style="text-align: center;"> <p>推奨例 ○</p>  <p>チェーン スプロケット 軸受 カップリング</p> </div> <div style="text-align: center;"> <p>悪い例 ×</p>  <p>チェーン</p> </div> </div> <p>本方式は、ラックピニオンおよびギヤ結合の場合も適用できます。</p> <p>少しのテンションで大きな軸荷重がかかります。</p>	
(5)軸取付位置	<p>軸にカップリングやギヤなどを取り付けるときは、なるべく本体側に近づけるようにしてください。</p> <div style="display: flex; justify-content: space-around;"> <div style="text-align: center;"> <p>推奨例 ○</p>  </div> <div style="text-align: center;"> <p>悪い例 ×</p>  <p>カップリングやギヤなど</p> </div> </div> <p>できるだけ短くなるようにしてください。 ●振動・衝撃発生時に軸受への荷重が小さくなります。</p> <p>軸を延長して使用しないでください。</p>	

●カップリングについて

内 容	説 明	注 意 事 項
(1)カップリング選定の注意事項	<p>①カップリングの選定は、設計上の取付誤差およびカップリング許容誤差、カップリングの反力、検出器の許容軸荷重を基準に選定してください。</p> <div style="text-align: center;"> <p>機械設計上の取付誤差 <math>\leftarrow</math> カップリング許容誤差 <math>\leftarrow</math> カップリングの反力 <math>\leftarrow</math> 検出器許容軸荷重</p> </div> <hr/> <p>取付誤差</p> <div style="text-align: center;"> <p>偏芯により発生する荷重 偏角により発生する荷重 軸方向変位により発生する荷重</p> <p>ラジアル荷重 スラスト荷重</p> </div> <p>②必要以上に大きなカップリングを選択しないでください。振動や衝撃などが多い場合は、カップリングの質量も軸荷重に加算されます。</p> <p>③アブソコーダの軸トルクに対して十分余裕を持った伝達トルクのカップリングを選択してください。</p>	<p>必要以上に大きなカップリングの場合、取付誤差に対する軸荷重が大きくなりますので注意してください。</p> <p>軸に無理な力がかかったりカップリングに変形がおこったり、耐久性が悪くなります。</p>
(2)カップリング取り扱い上の注意事項	<p>カップリングをたたいたり曲げて入れないでください。</p> <div style="text-align: center;"> </div>	

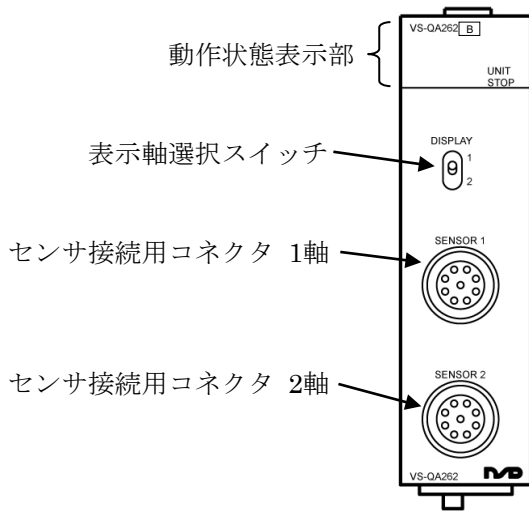
4. 3. 2 アブソコーダ検出器接続時の注意事項

- (1) 接続にはアブソコーダ用ケーブルを使用し、コネクタを確実に締めつけてください。
- (2) さらに延長する場合は、コネクタ付きの延長ケーブルを別途購入願います。延長ケーブルについては、付4. 2を参照してください。
- (3) 接続できる最大距離はアブソコーダ検出器の機種により異なります。詳細は付4. 2. 2を参照してください。
- (4) アブソコーダ用ケーブルを可動部に使用する場合はロボットケーブルを使用してください。その場合、屈曲半径が**75mm**以上になるようにしてください。

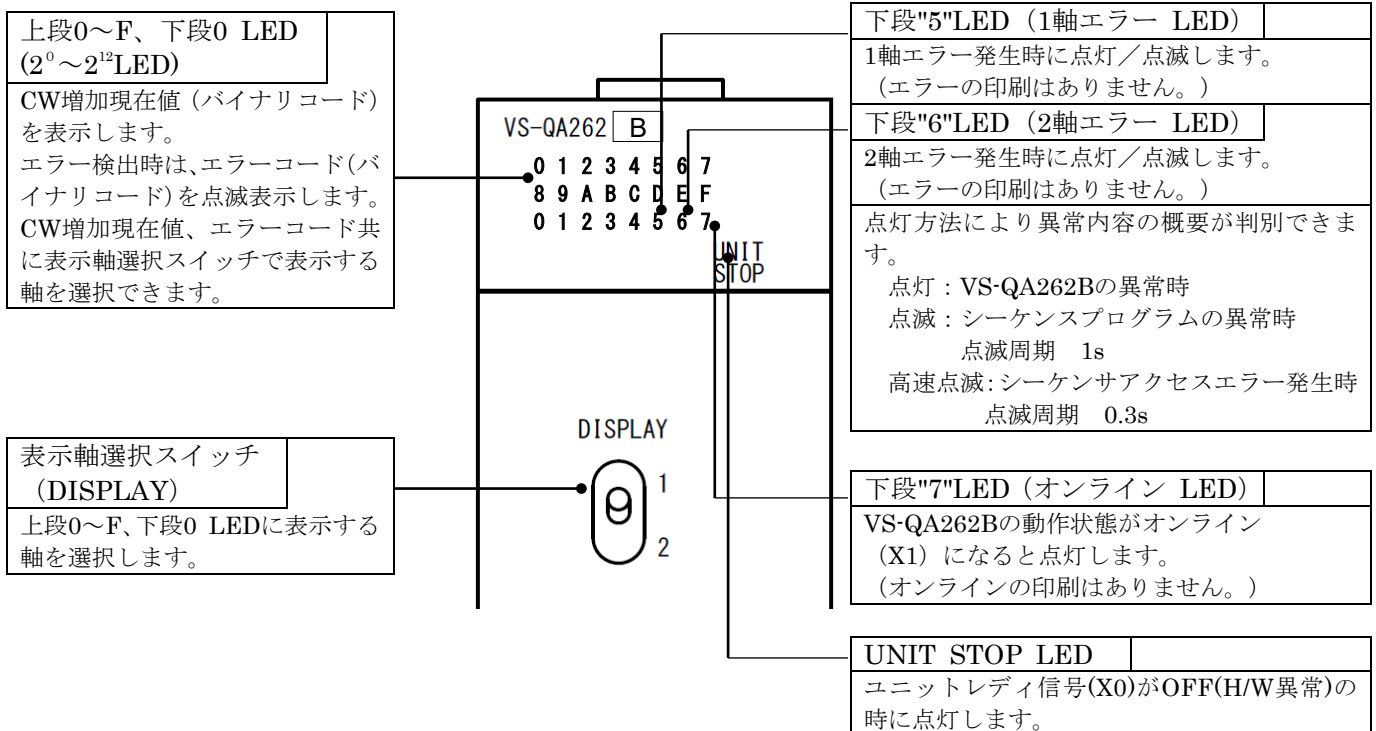


4. 4 各部の名称と機能

VS-QA262Bの各部の名称と機能について説明します。



VS-QA262Bの動作状態表示部の機能



メモ

第5章 現在値検出機能

第5章 現在値検出機能

5.1 機能説明

5.1.1 現在値検出機能

現在値検出機能とは、従来インクリメンタル形エンコーダとカウンタユニットなどの組合せで検出されていた現在値データをアブソコードによって検出する機能です。

図5.1のように、アブソコード検出器をモータなどで回転させることにより、アブソコード検出器の回転位置に応じた現在値をバッファメモリへ格納します。

バッファメモリへ格納される現在値は、センサバイナリ現在値です。

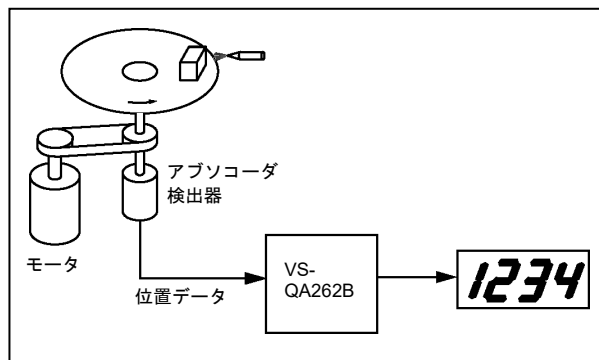


図5.1 VS-QA262B使用例

5. 1. 2 現在値設定機能

現在値設定機能とは、VS-QA262Bの現在値を現在の機械位置に相当する値へ変更する機能です。バッファメモリのCW増加現在値(2,3[1002,1003])とCCW増加現在値(4,5[1004,1005])の値をあらかじめ設定されている現在値設定値(690,691[1690,1691])の値へ変更します。

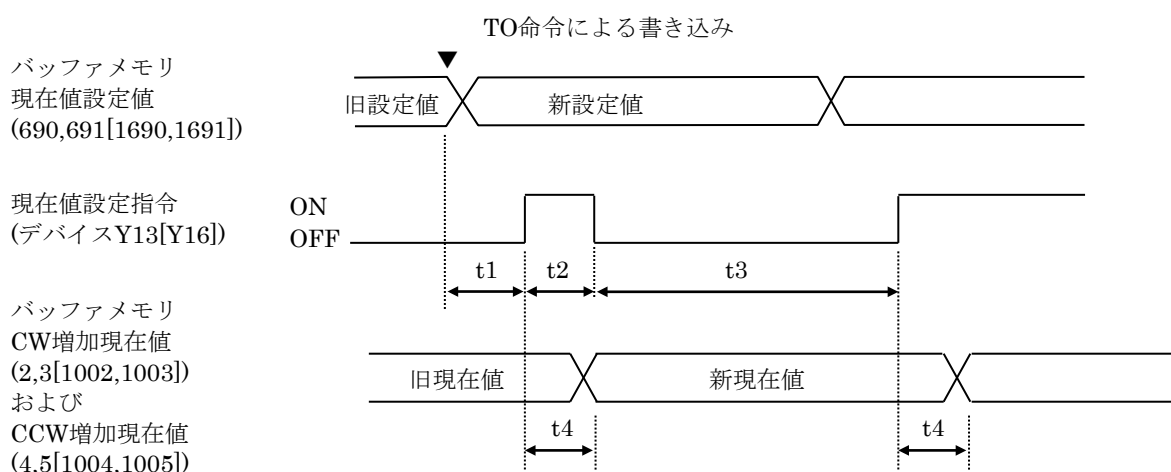
現在値設定機能を有効とするには、下記3つの条件が必要です。

- ① センサエラーがリセットされている。
- ② オンライン状態になっている。
- ③ バッファメモリの現在値設定禁止(694,695[1694,1695])に“0”が設定されている。

設定手順

- (1) バッファメモリの現在値設定値(690,691[1690,1691])へ現在の機械位置に相当する値を書き込みます。現在値設定値の詳細は、3. 5. 5項をご参照ください。
- (2) シーケンサCPUから現在値設定指令(デバイスY13[Y16])を入力します。現在値設定指令は、立上がりエッジにて検出します。
- (3) バッファメモリのCW増加現在値とCCW増加現在値が任意の値へ変更されます。

現在値設定のタイミング



t1：現在値設定指令有効時間 *1

TO命令によりバッファメモリの現在値設定値を書込んだ後、現在値設定指令が有効となるまでの時間です。この時間以内に現在値設定指令がONすると、旧設定値に変化する場合がありますので、注意してください。

$$t1 \geq 12\text{ms}$$

t2：現在値設定指令時間

現在値設定指令の受け付け時間です。現在値設定指令 (Y13[Y16]) はパルス命令が使用できます。

$$t2 \geq \text{スキャンタイム}$$

t3：現在値設定指令繰り返し時間

現在値設定指令を繰り返し入力する場合、この時間以上OFFする必要があります。

$$t3 \geq 100\text{ms}$$

t4：現在値設定指令の応答時間 *1

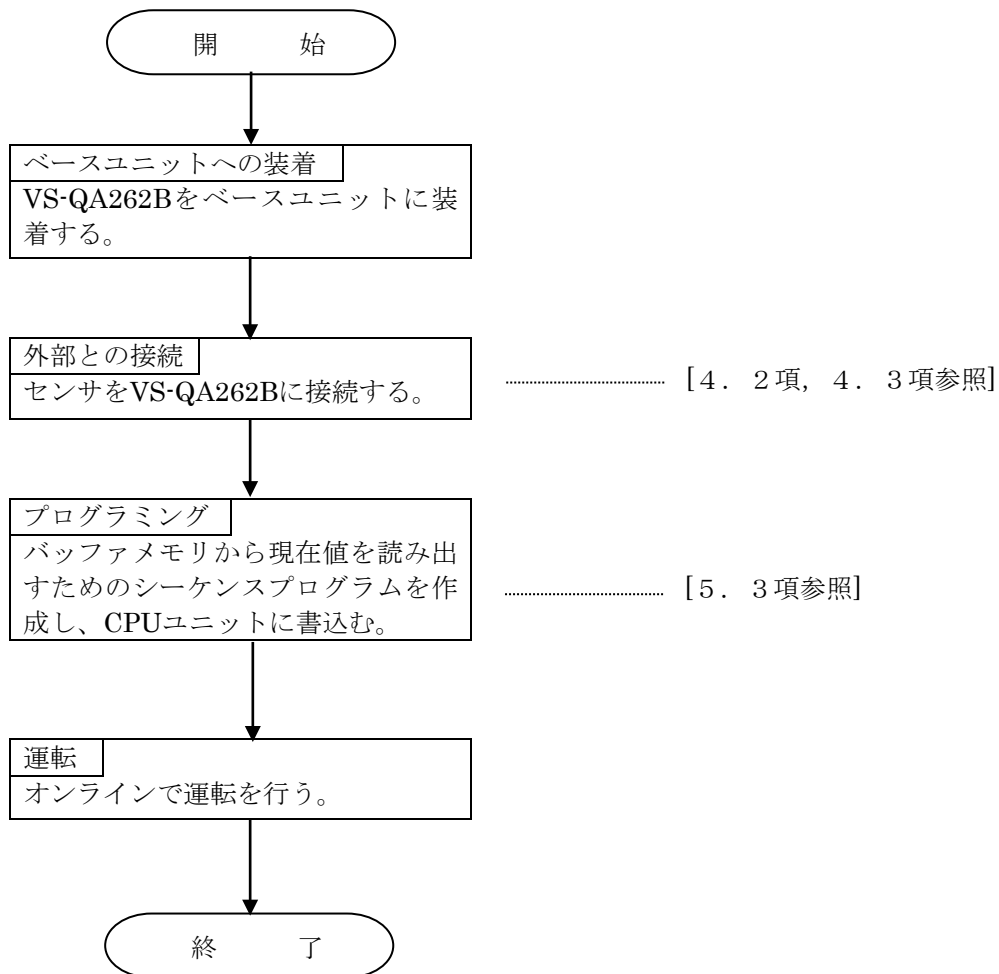
現在値設定指令をONした後、VS-QA262Bが現在値設定を行うまでの応答時間です。

$$t4 \leq 2\text{ms}$$

*1：リモートI/O接続時の応答時間は、リモートI/Oネットの伝送遅れ時間が加算されます。

5. 2 運転までの設定と手順

現在値検出機能の使用手順について説明します。

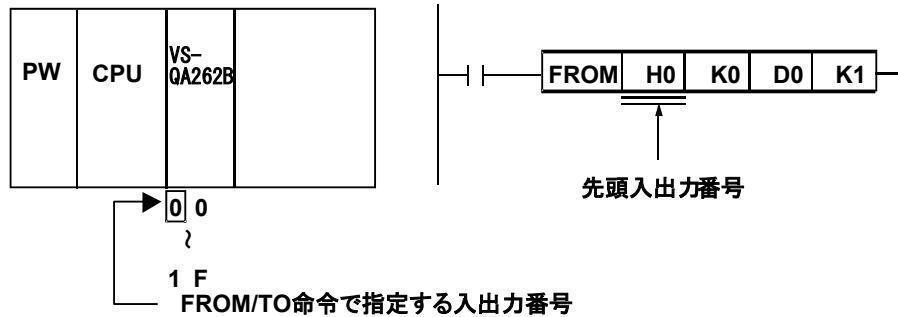


5. 3 プログラミング

VS-QA262Bを使用したシーケンスプログラム作成方法について説明します。

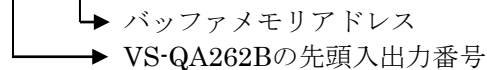
5. 3. 1 プログラム作成上の注意事項

- (1) VS-QA262Bは、入出力占有点数を32点占有したインテリジェント機能ユニットです。
- (2) VS-QA262Bに対してFROM/TO命令を実行する場合は、VS-QA262Bの-slotの先頭入出力番号を設定します。



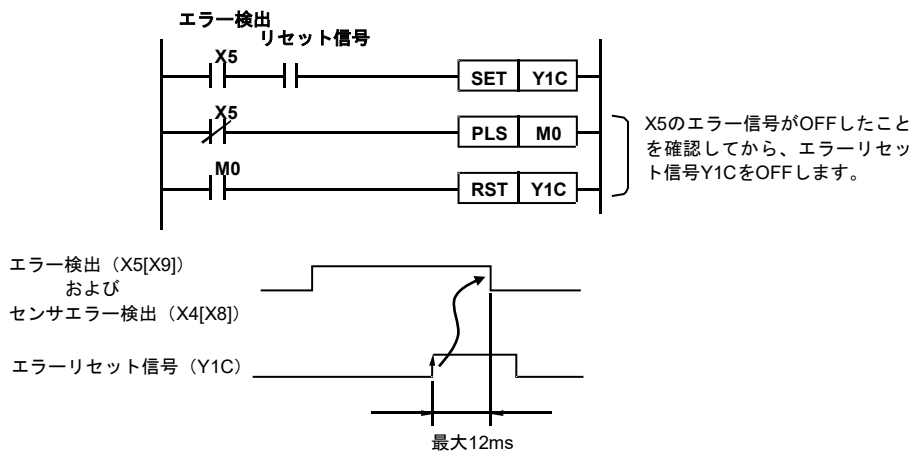
- (3) VS-QA262Bに対してインテリジェント機能ユニットデバイスとして命令を実行する場合は下記のように指定します。

指定方法：U□¥G□



設定：VS-QA262Bの先頭入出力番号を3桁表現した場合の上位2桁
VS-QA262BのI/O先頭が0E0の場合、0Eを指定 (U0E¥G0)

- (4) VS-QA262Bは、Y10（シーケンサレディ信号）がONすることにより制御を開始します。
- (5) VS-QA262Bの全制御を停止させる場合は、Y10をOFFします。
- (6) エラーリセット
VS-QA262Bは、Y1CのON状態を検出するまでに12msの遅れ時間を生じることがあります。Y1Cを12ms未満のパルス出力にすると、エラー検出信号がOFFしない場合がありますので次に示すようなプログラムにしてください。



5. 3. 2 現在値モニタ表示用プログラム

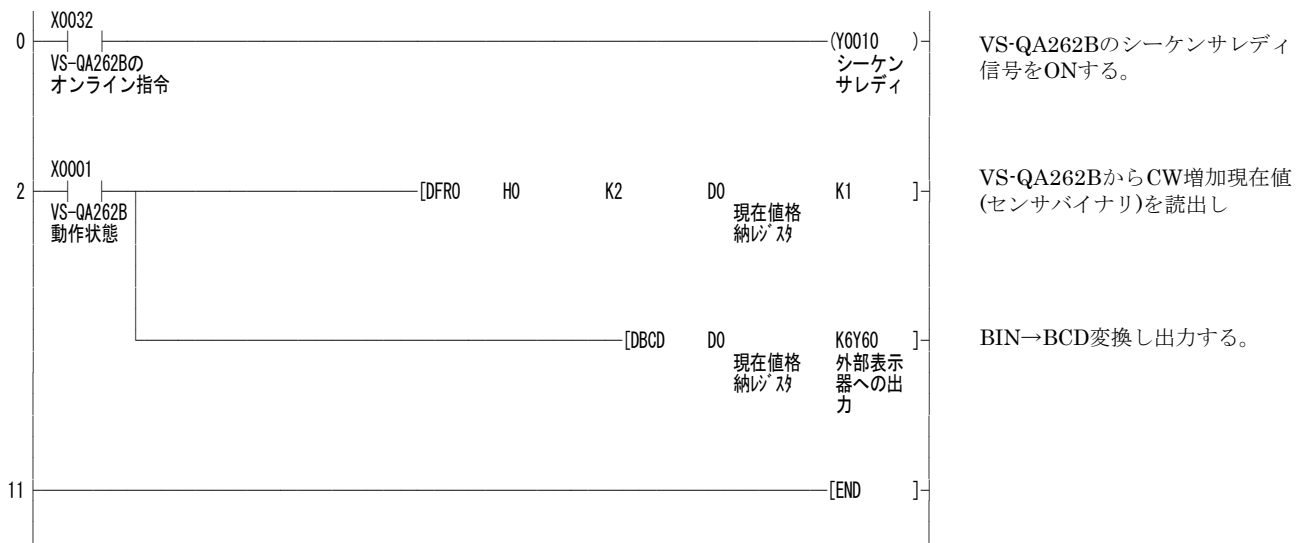
現在値モニタ表示を行うためのプログラム例を示します。
 プログラム例は1軸について記載します。2軸に関しても同様に作成してください。

条 件

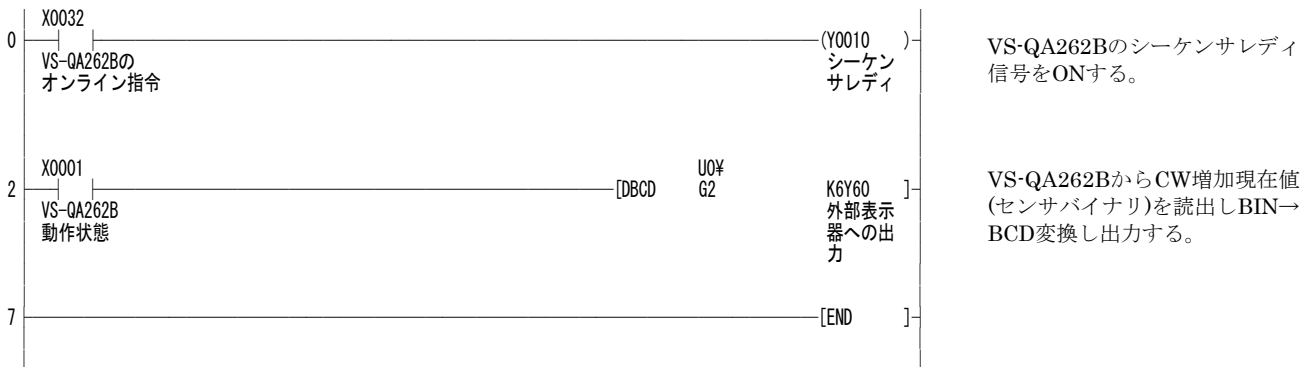
- 1)VS-QA262Bを制御するための各種信号を下記のように割り付けます。
- VS-QA262Bのオンライン指令 …………… X32
- CW増加 現在値（センサバイナリ）格納レジスタ …………… D0、D1
- CW増加 現在値（センサバイナリ）の外部表示器への出力 ……… Y60～Y6F

プログラム例

(1)FROM/TO命令を使ったプログラム例



(2)インテリジェント機能デバイス(U□¥G□)を使ったプログラム例



説 明

- 1)X1は、VS-QA262Bがオンライン時にONする信号です。
- 2)CW増加現在値（センサバイナリ）は次のようにバッファメモリから読み出されます。



5. 3. 3 エラー検出およびエラーコード読出しプログラム

VS-QA262Bがエラー検出をした場合のエラーコードの読出しおよびエラーリセットのプログラムを示します。

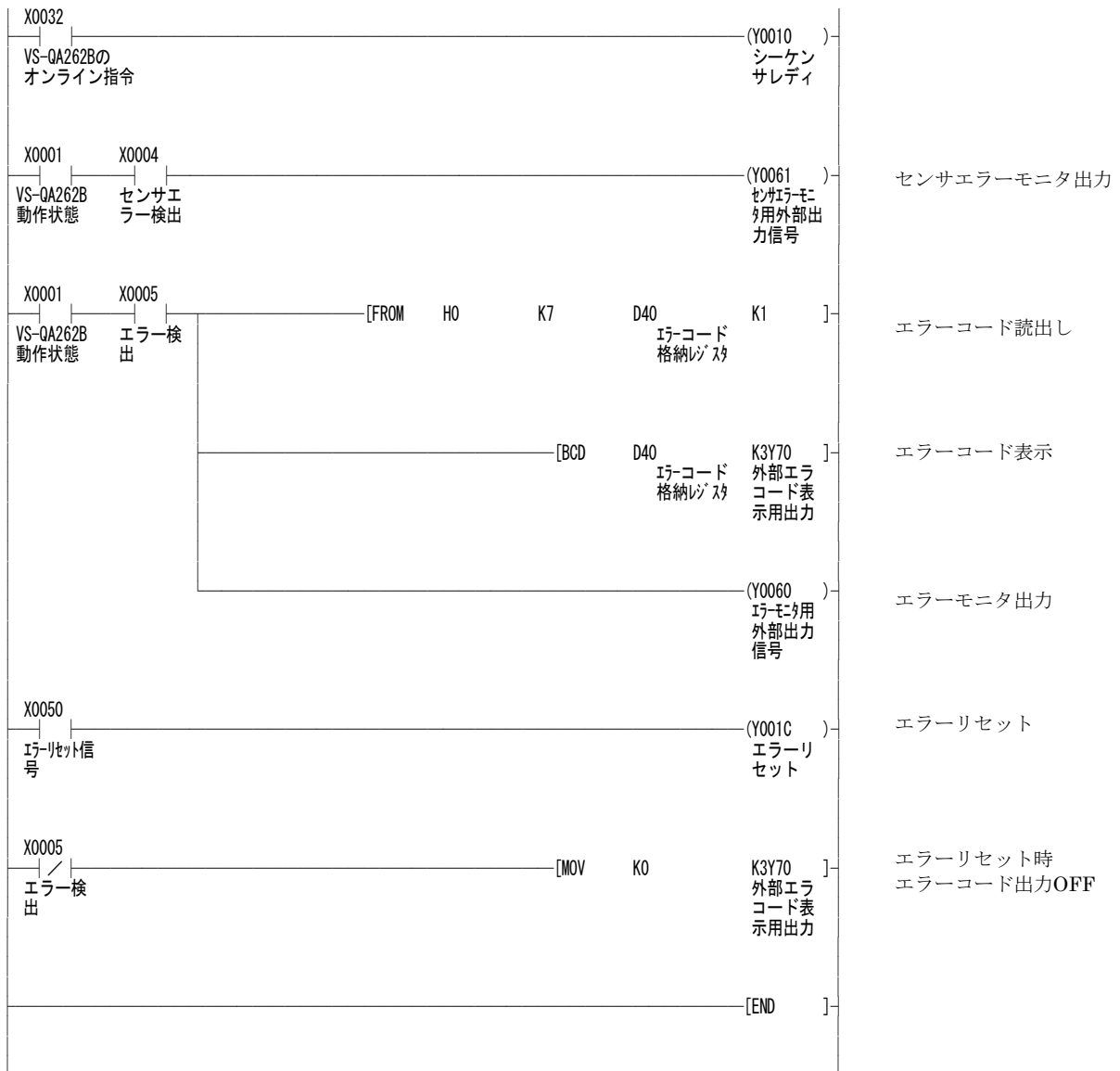
プログラム例は1軸について記載します。2軸に関しても同様に作成してください。

条 件

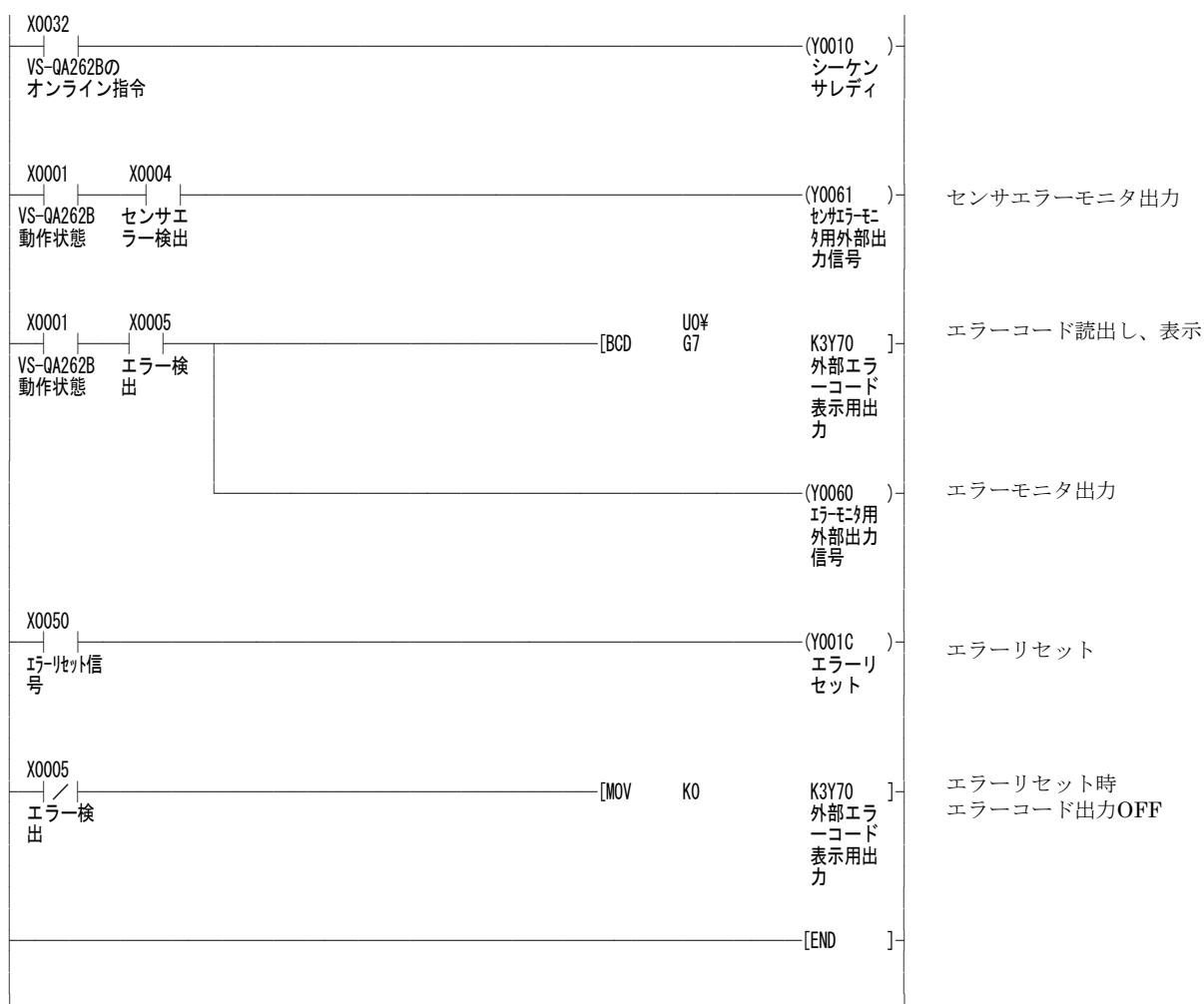
- 1)VS-QA262Bを制御するための各種信号を下記のように割り付けます。
- エラーコード (バイナリ) 格納レジスタ D40
- 外部エラーコード表示用出力 Y70~Y7B
- エラーモニタ用外部出力信号 Y60
- センサエラーモニタ用外部出力信号 Y61
- VS-QA262Bのオンライン指令 X32
- エラーリセット信号 X50

プログラム例

(1)FROM/TO命令を使ったプログラム例



(2)インテリジェント機能デバイス(U□¥G□)を使ったプログラム例



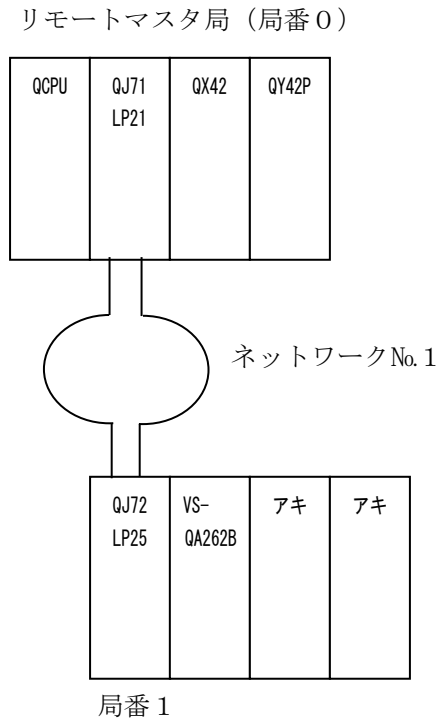
説明

- 1)X4は、センサエラーが発生したときにONする信号です。
- 2)X5は、エラーが発生したときにONする信号です。
- 3)エラーコードは、バッファメモリの7番地にバイナリ値で格納されます。
- 4)VS-QA262Bに発生したエラーは、Y1CをONすることによりリセットされます。
- 5)エラーリセットによりエラー表示はクリアされます。
- 6)軸 有効/無効設定 (702[1702]番地) はシーケンサレディをONする前にセットしてください。

5. 3. 4 リモートI/O局のプログラミング

VS-QA262Bをリモート局に装着した場合のマスタ局（CPU）のプログラミングについて説明します。プログラム例は1軸について記載します。2軸についても同様に作成してください。

(1)システム構成



リモート局に装着したVS-QA262Bの現在値モニタ表示を行うためのプログラム例を示します。

条 件

- 1)VS-QA262Bを制御するための各種信号を下記のように割り付けます。
 VS-QA262Bのオンライン指令 X32
 CW増加 現在値（センサバイナリ）格納レジスタ D0、D1
 CW増加 現在値（センサバイナリ）の外部表示器への出力 Y60～Y6F

2)ネットワークパラメータのネットワーク範囲割付でXY設定を下記のように行います。

XY設定												
局No.	M局->R局						R局->M局					
	Y			Y			X			X		
	点数	先頭	最終	点数	先頭	最終	点数	先頭	最終	点数	先頭	最終
1	32	0300	031F	32	0000	001F	32	0300	031F	32	0000	001F

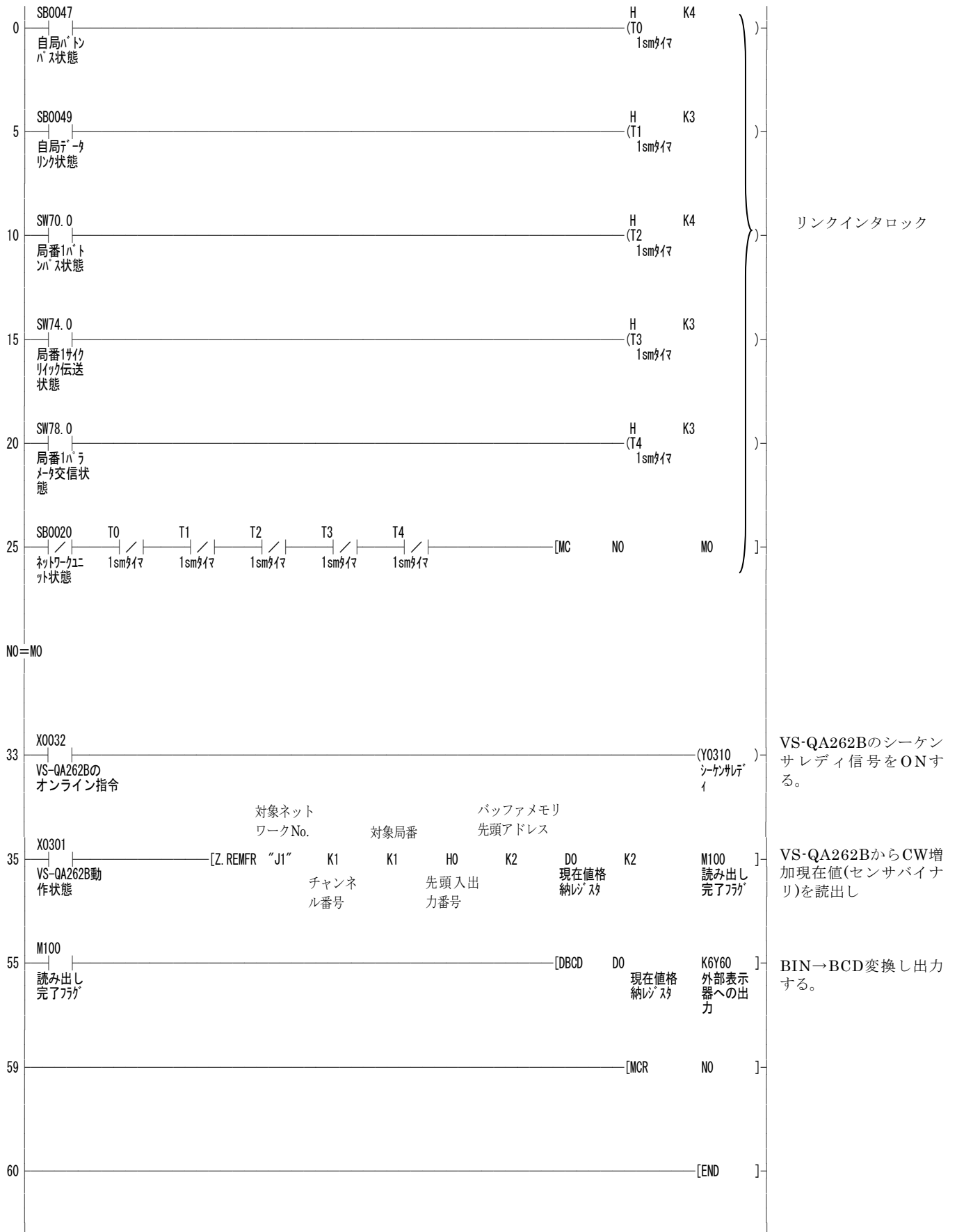
3)ネットワークパラメータのリフレッシュパラメータを下記のように設定します。

リフレッシュパラメータ設定									
	リンク側					CPU側			
	デバイス名	点数	先頭	最終		デバイス名	点数	先頭	最終
転送m	LX	32	0300	031F	↔	X	32	0300	031F
転送n	LY	32	0300	031F	↔	Y	32	0300	031F

注意) ベーシックモデル（Q00JCPU,Q00CPU,Q01CPU）ではリモートI/Oネット機能を持ってないので、このプログラム例は適用できません。

注意) 複数データの読出し／書込みを同時に行う場合は、チャンネルを変えてください。

(2) プログラム例



第6章 トラブルシューティング

第6章 トラブルシューティング

VS-QA262Bを使用する上で発生するエラー内容およびトラブルシューティングについて説明します。

6. 1 エラーコード一覧

VS-QA262Bのエラーコードについて説明します。

VS-QA262Bは、シーケンサリセット以外のエラーを検知すると該当エラーコードをバッファメモリ(7[1007]番地)に格納し、エラー検出(X5[X9])をONします。

同時に、LED表示部の下段"5[6]"部を点灯/点滅して、LED表示部にもエラーコードをバイナリコードで点滅表示します。

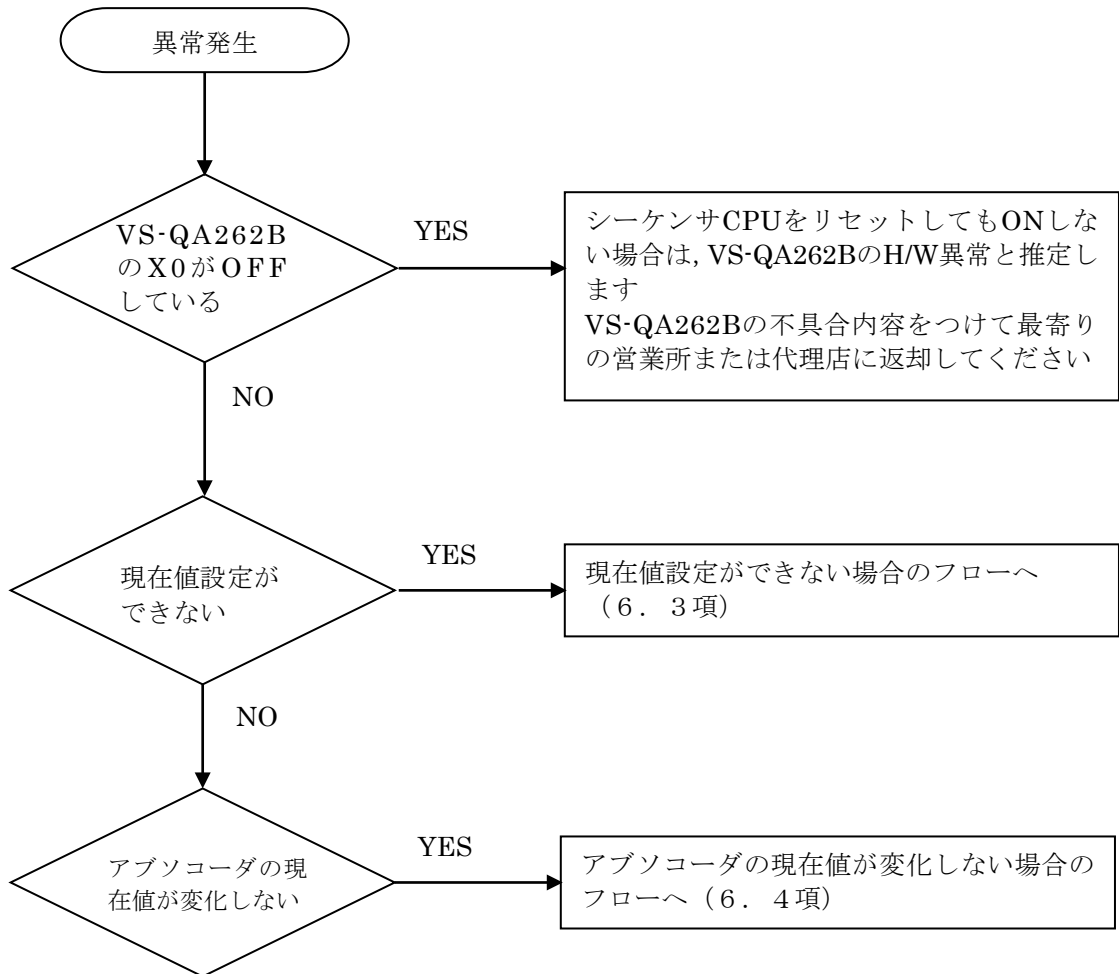
エラーコードを次に示します。(表中のエラーコードの括弧内はバイナリコードです。)

分類	LED 下段 "5[6]"	エラー コード	内 容		検出 タイミング	処 置
バッファメモリ 書込禁止エ ラー	点滅	10,11 (HA,HB)	シーケンスプ ログラムのTO 命令等により、 バッファメモ リの書込み不 可エリアに書 込みを行った。	センサ値 (0, 1[1000,1001]番地)	オンライン 時常時	シーケンスプログラムを修正 しバッファメモリの書込み不 可エリアに書込みを行わない ようにする。
		12,13 (HC,HD)		CW 増加現在値エリア (2, 3[1002,1003]番地)		
		14,15 (HE,HF)		CCW増加現在値エリア (4, 5[1004,1005]番地)		
		16(H10)		入力状態 (6[1006]番地)		
		17(H11)		エラーコード (7[1007] 番地)		
検出エラー	点灯	22 (H16)	VS-QA262Bがセンサエラーを検知した。 センサエラーとなる原因はつぎのとおり です。 ・アブソコダ検出器が接続されていない。 ・アブソコダ検出器の故障。 ・アブソコダ用ケーブルの断線。 ・VS-QA262B内部の位置検出回路の故 障。	常 時	・アブソコダ検出器を接続 する。 ・アブソコダ検出器を交換 する。 ・アブソコダ用ケーブルの 導通チェックを行う。 ・VS-QA262B内部の位置検出 回路の故障と思われるとき は、最寄りの営業所または代 理店にご相談ください。	
データエラー	点灯	69 (H45)	VS-QA262Bが現在値データの異常を検 出した。	電源投入時	現在値を再設定する。	
バッファメモ リ書込データ エラー	点滅	117 (H75)	シーケンスプ ログラムのTO 命令等により、 バッファメモ リの書込みエ リアに設定範 囲外の書込み を行った。	現在値設定 指令時	現在値設定 指令時	シーケンスプログラムを修正 し設定範囲内の書込みを行う ようにする。
シーケンサ アクセスエラー	高速 点滅	—	シーケンサCPUとのアクセスに異常を検 出した。	常 時	シーケンサシステムの確認を する。	

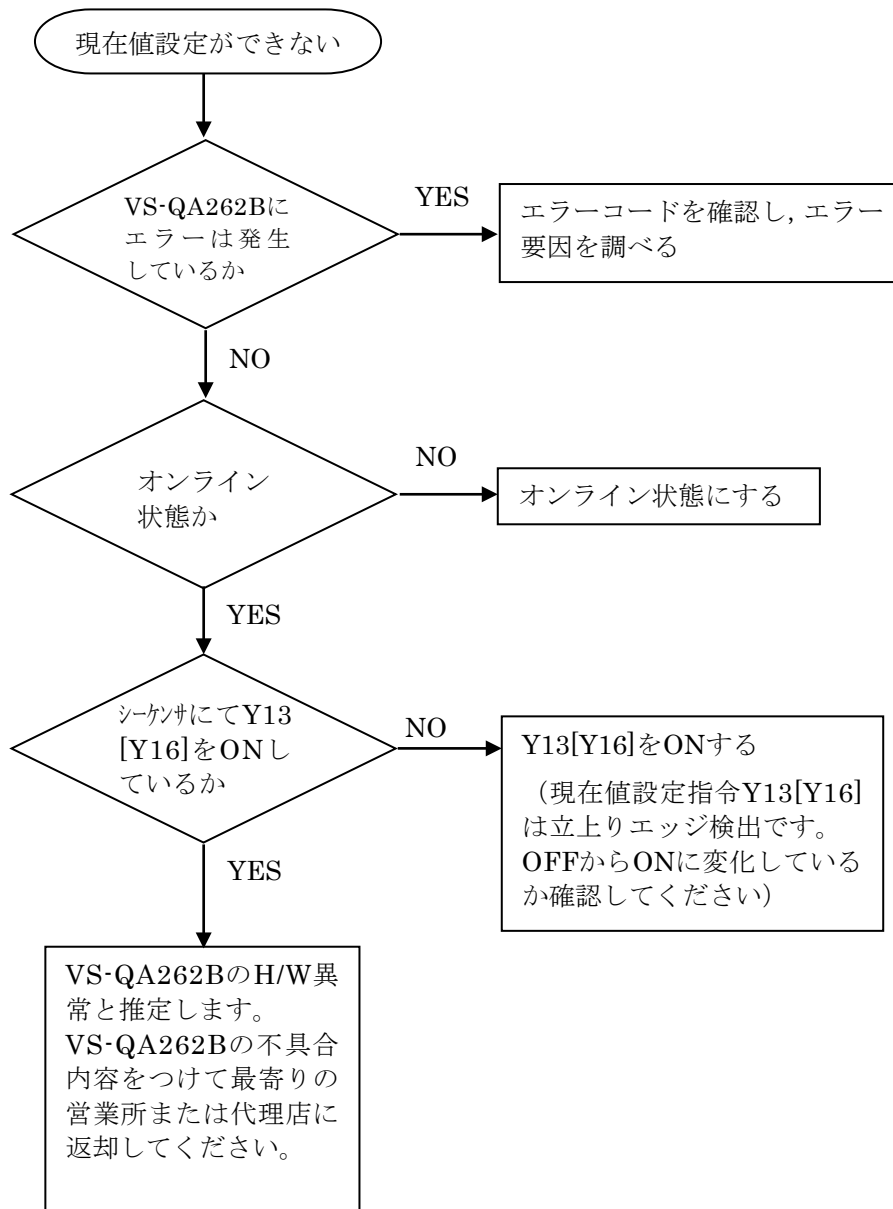
- (1) バッファメモリのエラーコードは、新たなエラーが発生するごとに書き替わり、前回格納されたエラーコードは消されます。
- (2) シーケンサリセットが解除された場合は、自動的にエラー解除します。
- (3) バッファメモリに格納されたエラーコードは、エラー要因を修復しても“0”に戻りません。
バッファメモリのエラーコードは、下記の操作を行ってクリアしてください。
 - ① シーケンスプログラムによりY1CをONすることによるエラーリセット (パルス命令不可)
 - ② シーケンサCPUのリセット操作
 - ③ シーケンサ電源OFF

6. 2 トラブルシューティングフロー

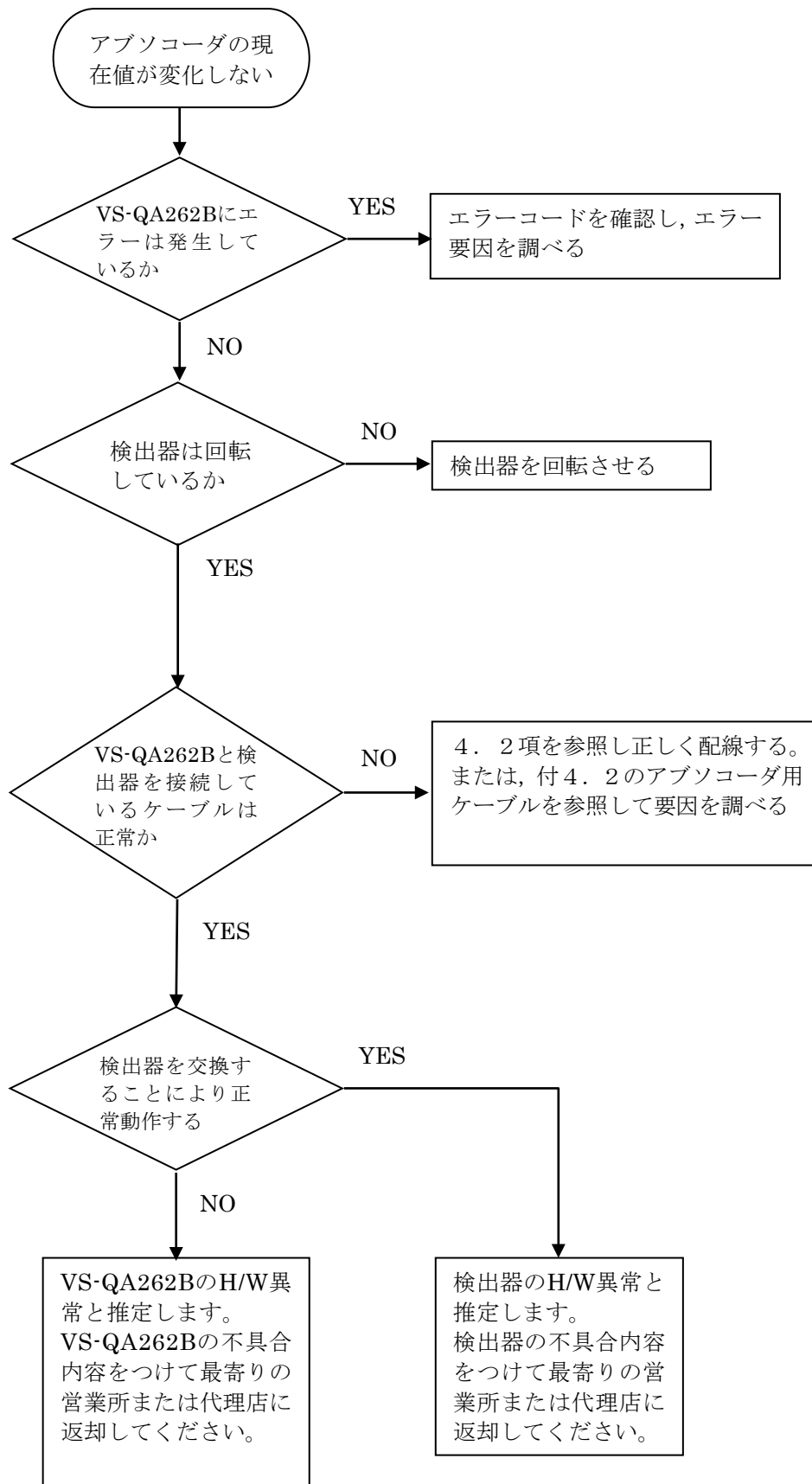
VS-QA262Bを使用するうえでのトラブルシューティングの方法を説明します。
CPUユニットに関するトラブルについては、各CPUユニットのマニュアルを参照してください。



6. 3 現在値設定ができない場合のフロー



6. 4 アブソコーダの現在値が変化しない場合のフロー



6. 5 トラブル発生時の連絡事項

万一、製品に異常が発生した場合は、できるだけ早く最寄りのエヌエスディ営業所へご連絡ください。

(1)連絡先

裏表紙を参照ください。

(2)ご連絡していただきたい事項

●ユニット右側面の銘板記載の内容

- ①形式
- ②SERIAL

●異常の具体的内容

- ①発生日時
- ②発生時点 a:初期電源投入時
 b:試運転時 (連続運転：約 ヶ月)
- ③発生状況 a:起動時
 b:運転中
- ④発生頻度
- ⑤異常内容 (具体的に)
- ⑥使用状況 使用機械
 コントローラとの接続状況
 周囲温度
 振動
 ノイズ環境

6. 6 保証期間と保証範囲

1. 保証期間

納入品の保証期間は、ご注文主のご指定場所に納入後1年間とします。

2. 保証範囲

上記の保証期間中に弊社の責めにより故障を生じた場合は、その機器の故障部分の交換、または修理を弊社の責任において行います。

ただし、次に該当する場合は、この保証の対象範囲から除外させていただきます。

- (1)使用者側の不適当な取扱い、ならびに使用による場合。
- (2)故障の原因が納入品以外の事由による場合。
- (3)弊社以外の改造、または修理による場合。
- (4)その他、天災、災害などで弊社の責めにあらざる場合。

なお、ここでいう保証は、納入品単体の保証を意味するもので、納入品の故障により誘発される損害はご容赦いただきます。

6. 7 サービスの範囲

納入品の価格には、技術者派遣などのサービス費用は含んでおりませんので、つぎの場合は、別途に費用を申し受けます。

- (1)取り付け調整指導および試運転立ち会い。
- (2)保守点検、調整および修理。
- (3)技術指導。

メモ

付 録

付録1 CEマーキング対応

VS-QA262Bシリーズは、EMC指令に適合しています。
VS-QA262Bシリーズは、低電圧指令は適用範囲外です。

(1) EMC指令の適合

CEマーキングは、最終的な製品の状態で、お客様の責任において行う必要があります。
制御盤の構成や配線、配置等でEMCは変化するため、お客様にて機械・装置全体のEMC適合性を確認してください。

(2) EMC指令の規格

EMC規格にはイミュニティおよびエミッションの2種類あります。
EMC規格・試験内容は下表のとおりです。

区 分	規格番号	名 称
EMC	EN61131-2	PLCイミュニティ規格
EMI (エミッション)	EN55011 クラスA	雑音電界強度
EMS (イミュニティ)	EN61000-6-2	工業環境イミュニティ規格
	EN61000-4-2	静電気放電
	EN61000-4-3	放射性無線周波数電磁界
	EN61000-4-4	ファーストトランジェント/バースト
	EN61000-4-5	雷サージ
	EN61000-4-6	無線周波数電磁界誘導
	EN61000-4-8	電源周波数電磁界

(4) 制限事項

- ・シーケンサは、必ず制御盤内に設置して使用してください。
設置方法の詳細は、使用するCPUユニットのユーザーズマニュアル（ハードウェア編またはハードウェア設計・保守点検編）を参照してください。
- ・入出力ケーブルの長さは30m未満としてください。
- ・センサケーブルの長さを30m以上で使用するときは、センサケーブルをシールド付きジッパーチューブで覆って、ジッパーチューブのシールドを接地処理してください。

推奨ジッパーチューブ

取付箇所	品 名	メーカ
センサケーブル	MTFS 20φ	日本ジッパーチュービング

参 考

周辺装置からの影響により誤動作したときは、入出力ケーブルや延長センサケーブルにフェライトコアを追加すると改善する場合があります。

推奨クランプフィルタ

取付箇所	品 名	メーカ
・延長センサケーブル ・入出力ケーブル	ZCAT2032-0930 (内径寸法：φ9)	TDK

付録2 UL対応

VS-QA262B シリーズは、UL 規格に適合しています。
ご使用前に、このページを必ずお読みになり、記載事項に従いご使用ください。

(1) 据え付け

- ・制御盤内に取り付けてください。
- ・汚染度 2 の環境でご使用ください。
- ・周囲温度 0℃～55℃の範囲でご使用ください。
- ・三菱電機製 Q シリーズ PLC に装着してご使用ください。

(2) 適合電源

- ・PLC ベースへの供給電源は UL508 にて定義された、絶縁型で 2 次側が LVLC (Limited voltage/current circuit) の三菱電機製電源を使用しないと、VS-QA262B シリーズは UL, cUL 規格に適合しません。
- ・外部入出力への供給電源はクラス 2 電源を使用してください。

(3) 外部入出力への配線

- ・温度定格が 75℃以上の電線を使用してください。

警告

AC 電源に直接接続してはいけません。供給電圧は、適合し、認可された 100VA を超えない過電流保護回路を持った電源から供給されなければなりません。

付録3 KCマーク対応

ユーザー案内文
この機器は業務用の環境で使用する目的で適合性評価を受けた機器のため家庭用の環境で使用する場合、電波干渉の恐れがあります。

付録4 アブソコーダ検出器の仕様

付4.1 VS-QA262B-V1R用アブソコーダ検出器

付4.1.1 仕様

(1) VRE-P061 / VRE-P074

項目		仕様	
形式		VRE-P061	VRE-P074
総回転回数		1	
分割数		8192 (2 ¹³)	
質量		1.3kg	フランジ型 : 3.5+0.1×ケーブル長(m) kg 据置型 : 5.5+0.1×ケーブル長(m) kg フェース型 : 3.0+0.1×ケーブル長(m) kg
直線性誤差		1° Max.	0.7° Max.
慣性モーメント GD ² /4(J)		6.4×10 ⁻⁶ kg・m ² (6.5×10 ⁻⁵ kgf・cm・s ²)	3.3×10 ⁻⁵ kg・m ² (3.4×10 ⁻⁴ kgf・cm・s ²)
起動トルク		4.9×10 ⁻² N・m以下 (0.5kgf・cm以下)	9.8×10 ⁻² N・m以下 (1kgf・cm以下)
軸許容荷重	ラジアル	98N (10kgf)	
	スラスト	49N (5kgf)	
機械的許容回転速度		3600r/min	4000r/min
軸受寿命		5.5×10 ⁴ h (3600r/minにて)	8×10 ⁴ h (4000r/minにて)
周囲温度	使用時	-20~+80°C	-20~+120°C
	保存時	-30~+90°C	-30~+120°C
耐振動		2.0×10 ² m/s ² (20G) 2000Hz, 上下4h, 前後2h [JIS D 1601]に準拠	2.0×10 ² m/s ² (20G) 200Hz, 上下4h, 前後2h [JIS D 1601]に準拠
耐衝撃		4.9×10 ³ m/s ² (500G) 0.5ms, 上下前後各3回 [JIS C 5026]に準拠	
保護構造		IP65 [JEM 1030]に準拠	IP67 [JEM 1030]に準拠 IP69K [ISO 20653]に準拠
引き出しケーブル長		2m	2・5・10・20m
最大ケーブル長	4P-S	500m	
	4P-RBT/URT /HRT	250m	
	JKPEV-S (1.25mm ² ×5P)	300m	
表面処理		無電解ニッケルメッキ	無し
材質		鉄	ステンレス

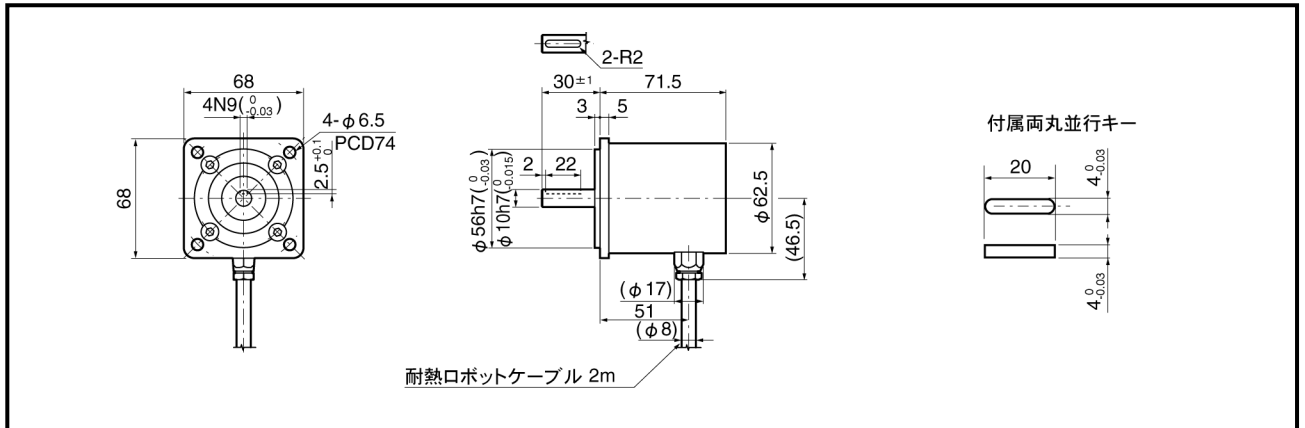
(2) VRE-P097 / VRE-P101

項 目		仕 様	
形 式		VRE-P097	VRE-P101
総回転回数		1	
分割数		8192 (2 ¹³)	
質 量		6.5+0.1×ケーブル長(m) kg	
直線性誤差		0.7°Max.	
慣性モーメント GD ² /4(J)		3.3×10 ⁻⁵ kg・m ² (3.4×10 ⁻⁴ kgf・cm・s ²)	
起動トルク		9.8×10 ⁻² N・m以下 (1 kgf・cm以下)	
軸許容荷重	ラジアル	1.5×10 ² N (15kgf)	
	スラスト	78N (8kgf)	
機械的許容回転速度		4000r/min	
軸受寿命		8×10 ⁴ h (4000r/minにて)	
周囲温度	使用時	-20～+120℃	
	保存時	-30～+120℃	
耐振動		2.0×10 ² m/s ² (20G) 200Hz, 上下4h, 前後2h [JIS D 1601]に準拠	
耐衝撃		4.9×10 ³ m/s ² (500G) 0.5ms, 上下前後各3回 [JIS C 5026]に準拠	
保護構造		IP67 [JEM 1030]に準拠 IP69K [ISO 20653]に準拠	
引き出しケーブル長		2・5・10・20m	
最大 ケーブル長	4P-S	500m	
	4P-RBT/URT /HRT	250m	
	JKPEV-S (1.25mm ² ×5P)	300m	
表面処理		塗装 (エポキシ系)	無し
材 質		鋳鉄	ステンレス

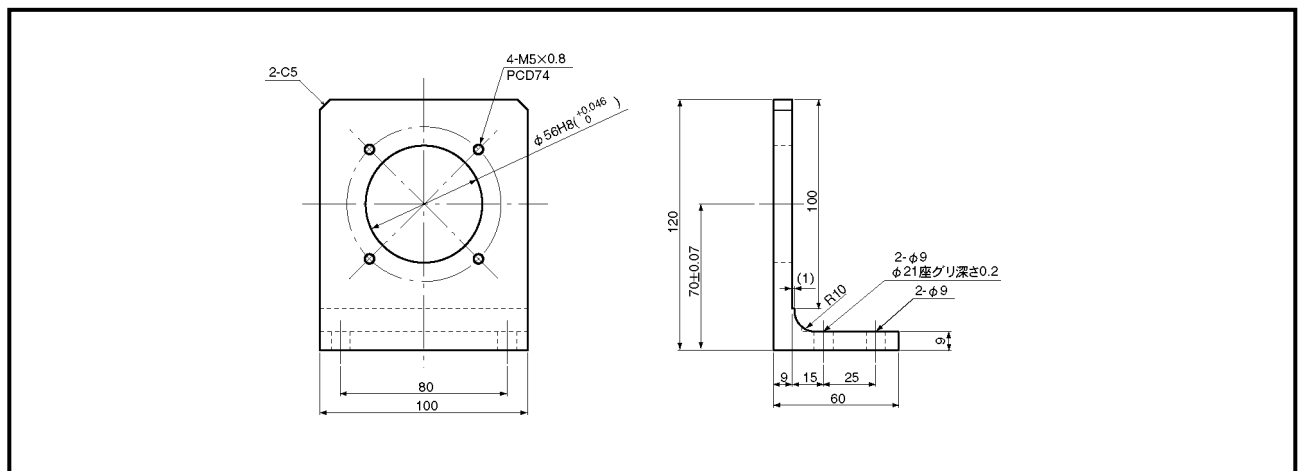
付4. 1. 2 アブソコーダ検出器の外形寸法図

単位：mm

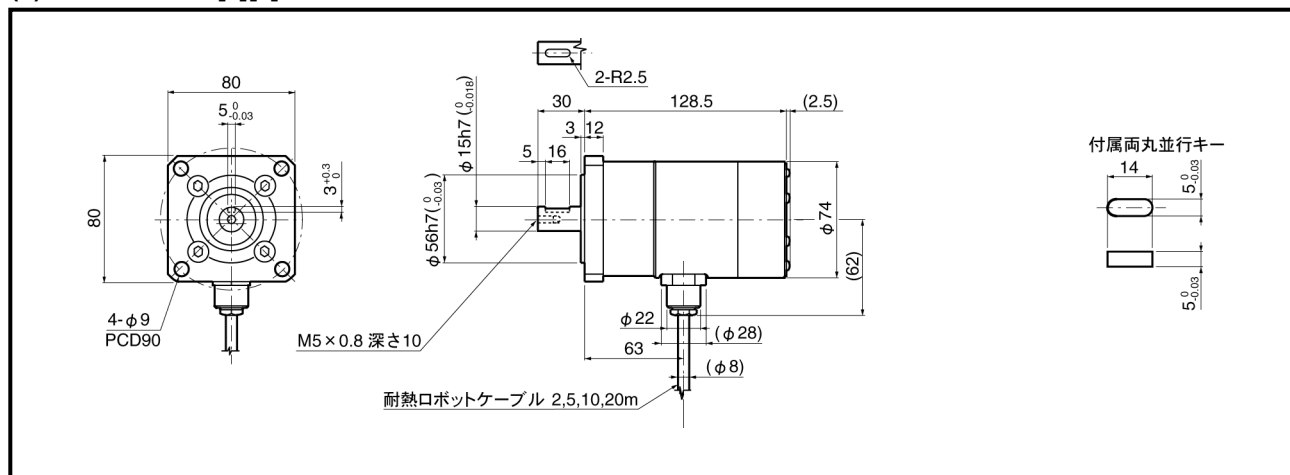
(1) VRE-P061FK[] (フランジ型)



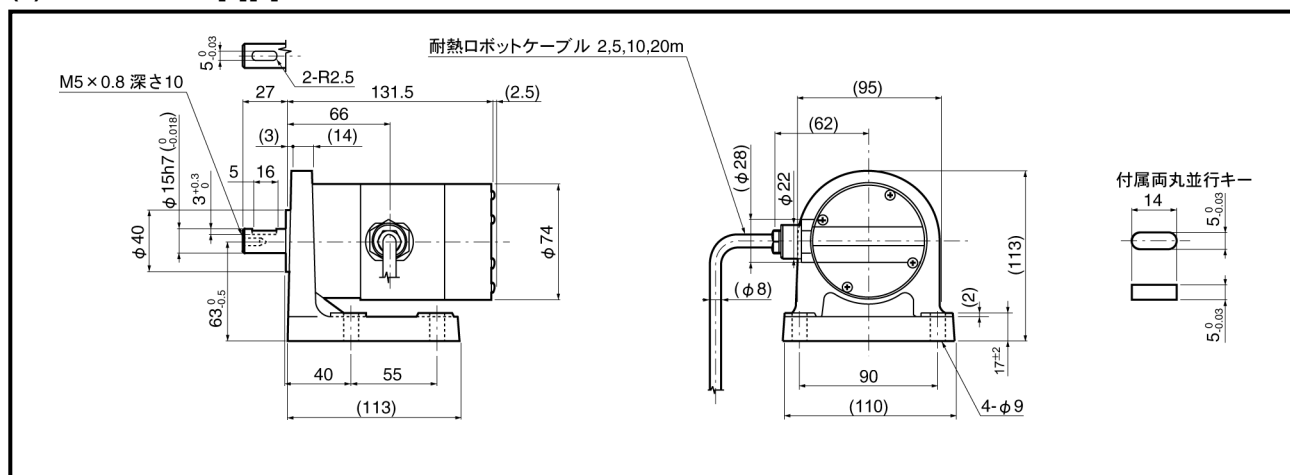
(2) オプション 形式：RB-01
VRE-P061用L型フランジ



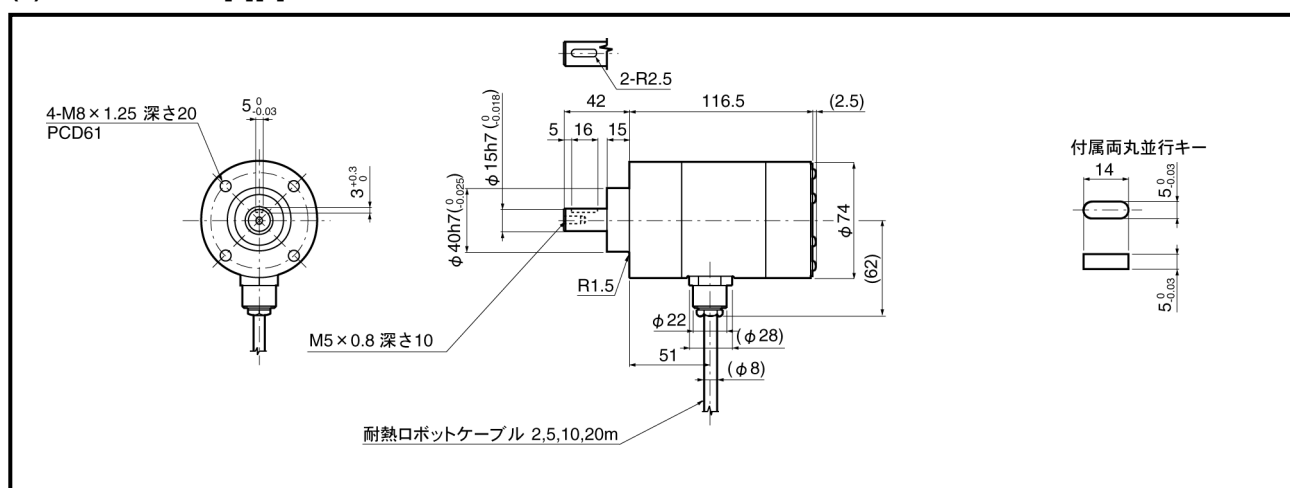
(3) VRE-P074FK[][]-G (フランジ型)



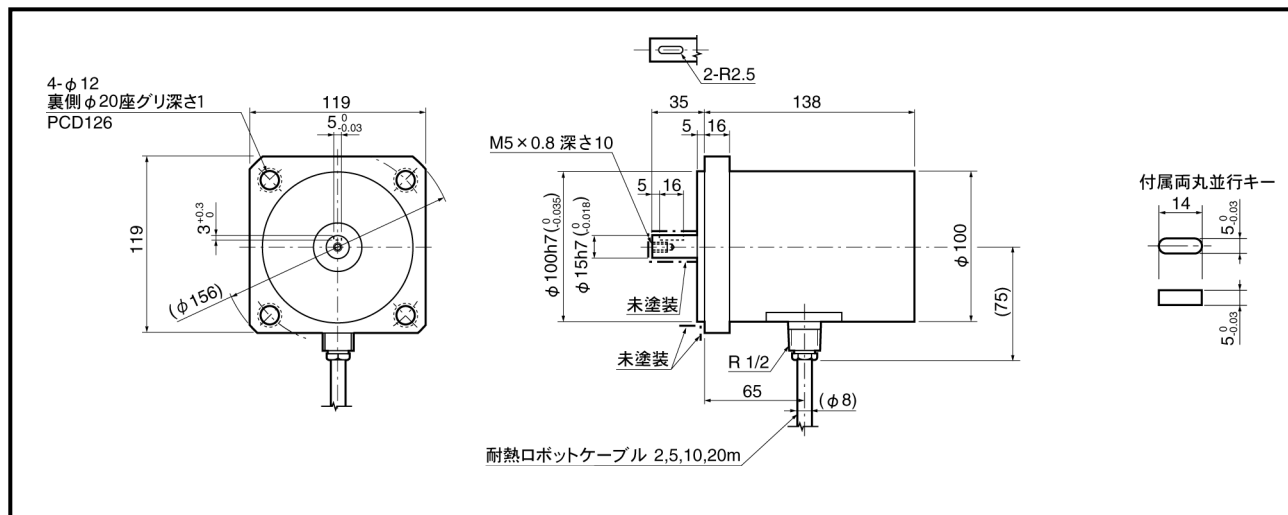
(4) VRE-P074LK[][]-G (据置型)



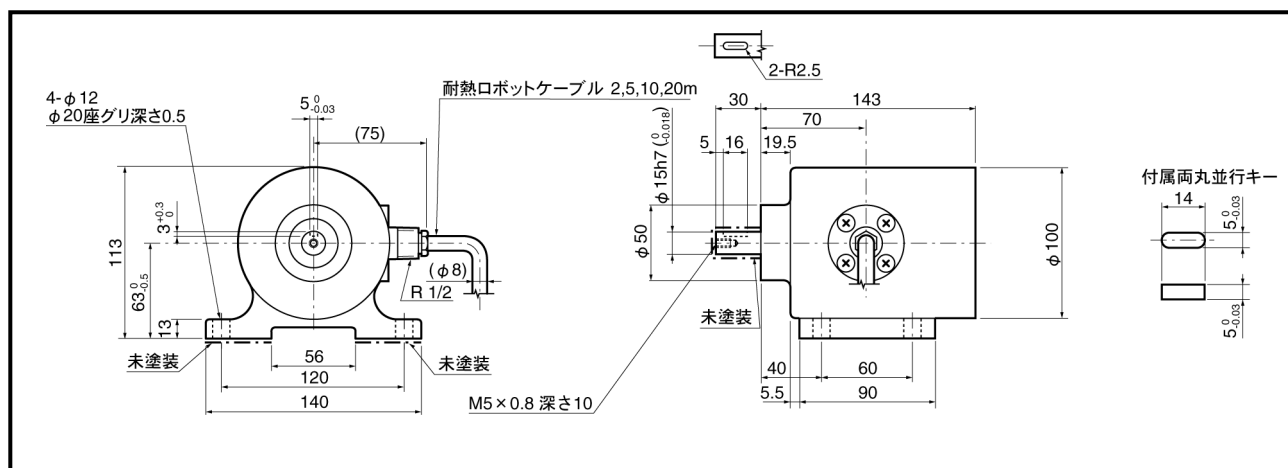
(5) VRE-P074MK[][]-G (フェース型)



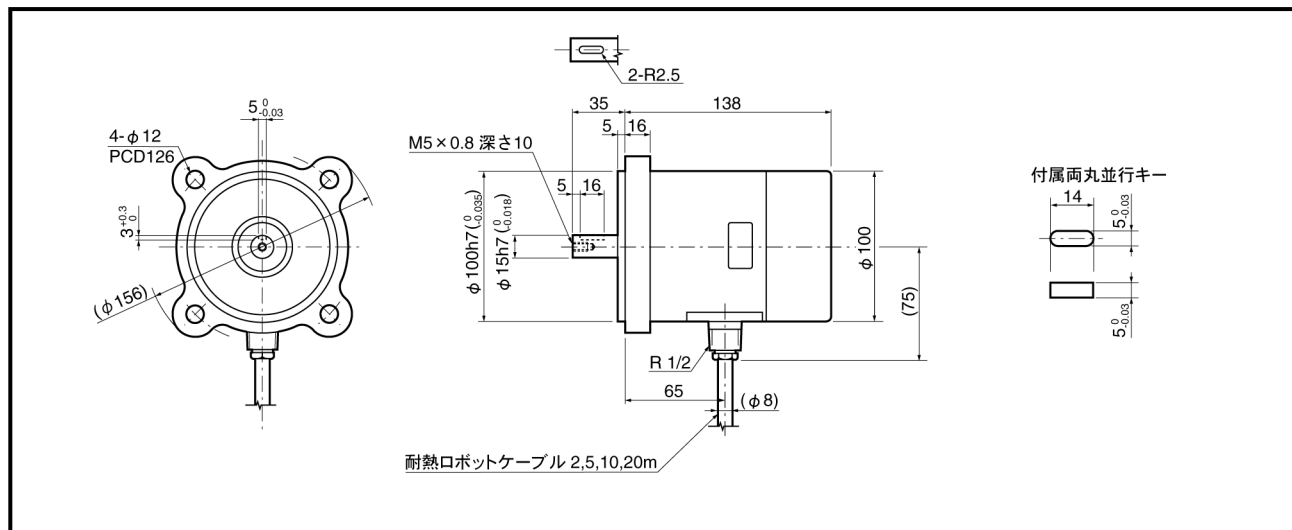
(6) VRE-P097FK[][]-G (フランジ型)



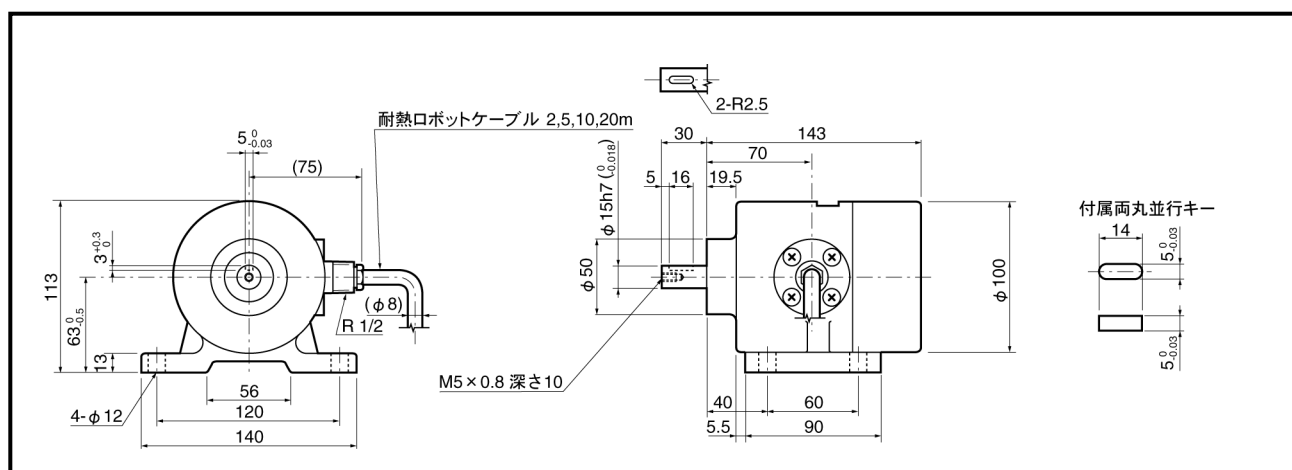
(7) VRE-P097LK[][]-G (据置型)



(8) VRE-P101FK[][]-G (フランジ型)



(9) VRE-P101LK[][]-G (据置型)



付4. 2 アブソコーダ用ケーブル

付4. 2. 1 仕様

項目	仕様			
形式	4P-S	4P-RBT	4P-URT	4P-HRT
種類	標準ケーブル	ロボットケーブル	準耐熱ロボットケーブル	耐熱ロボットケーブル
外径	φ8			
使用周囲温度範囲	-5~+60℃		-5~+105℃	0~+150℃
絶縁体	照射架橋発泡ポリエチレン	ETFE樹脂		
シース	塩化ビニール混和物		耐熱性塩化ビニール混和物	フッ素ゴム
線芯数	8芯 シールドなし (2P) + シールド付き (2P)			
色	灰色	黒色		
特性	延長距離を長くできる	耐屈曲性にすぐれ、可動部に使用できる	耐熱性、耐屈曲性にすぐれ、可動部に使用できる	

付4. 2. 2 ケーブル長の制限

延長ケーブルには、アブソコーダ検出器により延長できる長さに制限があります。アブソコーダ検出器に対する最大延長を示します。

ケーブルの形名 検出器の形名	4P-S	4P-RBT 4P-URT 4P-HRT	JKPEV-S(1.25mm ² × 5P)
VRE-P061 VRE-P074 VRE-P097 VRE-P101	500m	250m	300m

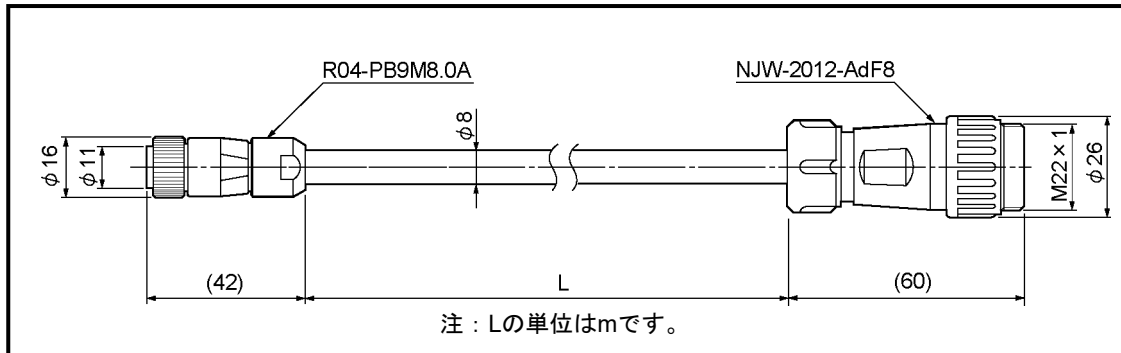
備考

延長ケーブルとして種類の異なるケーブルを組み合わせる場合の長さについては、弊社までお問い合わせください。

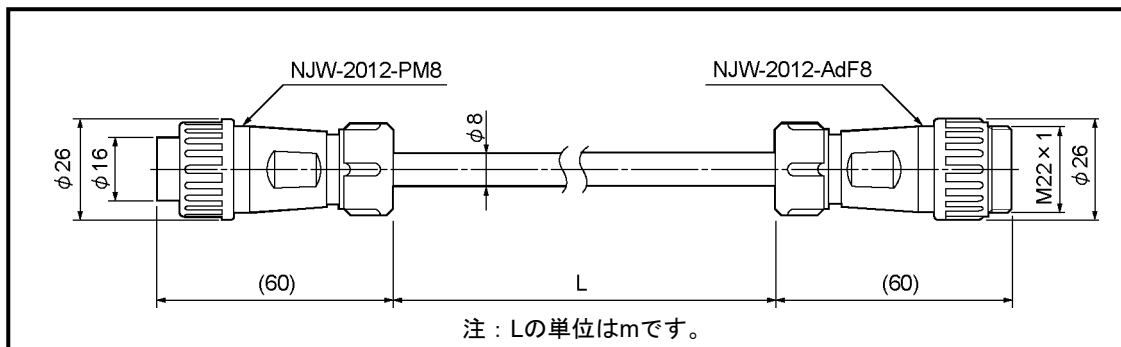
付4. 2. 3 アブソコーダ用ケーブル外形寸法図

単位：mm

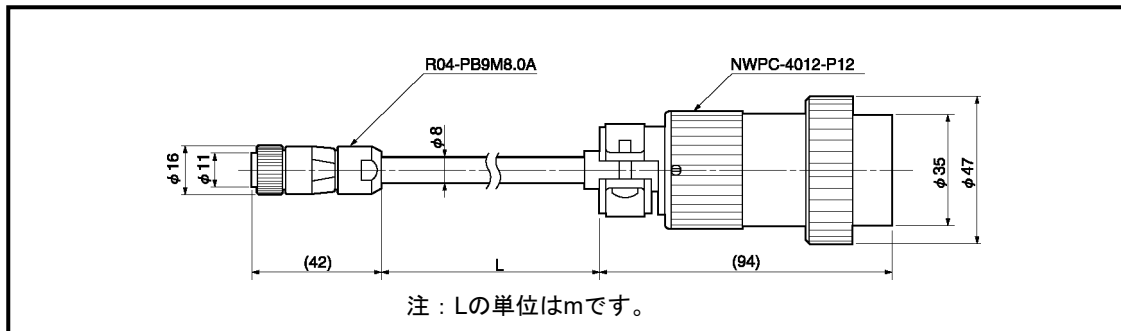
(1) 4P-S-0144-[L] / 4P-RBT-0144-[L] / 4P-URT-0144-[L]



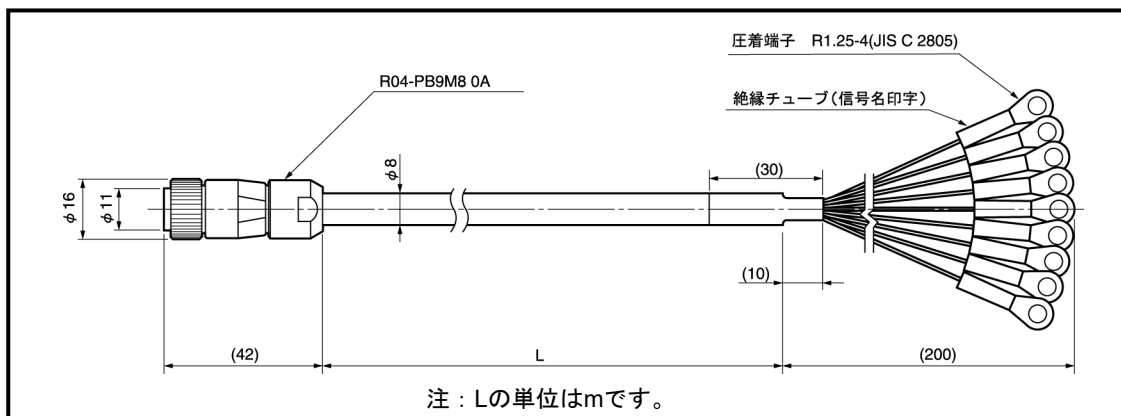
(2) 4P-S-4344-[L] / 4P-RBT-4344-[L] / 4P-URT-4344-[L] / 4P-HRT-4344-[L]



(3) 4P-S-0155-[L] / 4P-RBT-0155-[L] / 4P-URT-0155-[L]

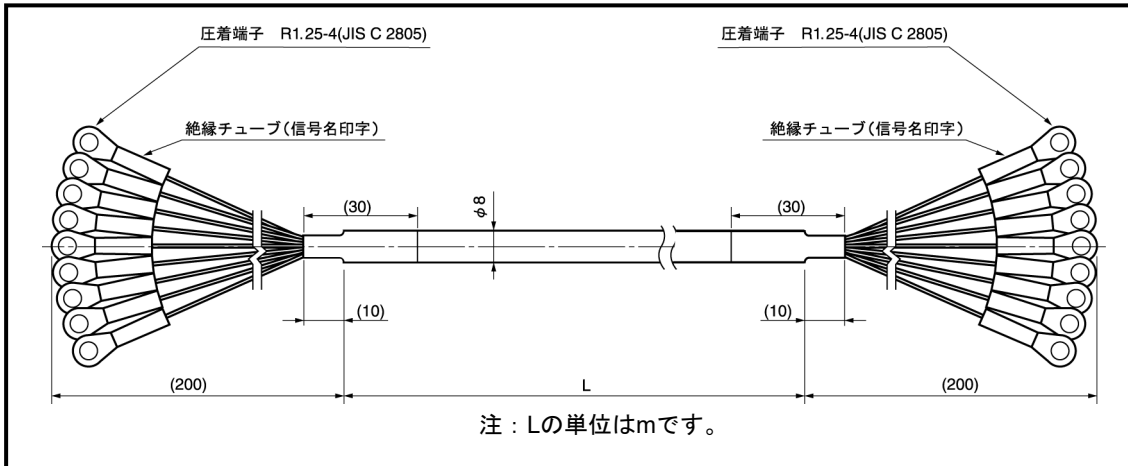


(4) 4P-S-0190-[L] / 4P-RBT-0190-[L] / 4P-URT-0190-[L]



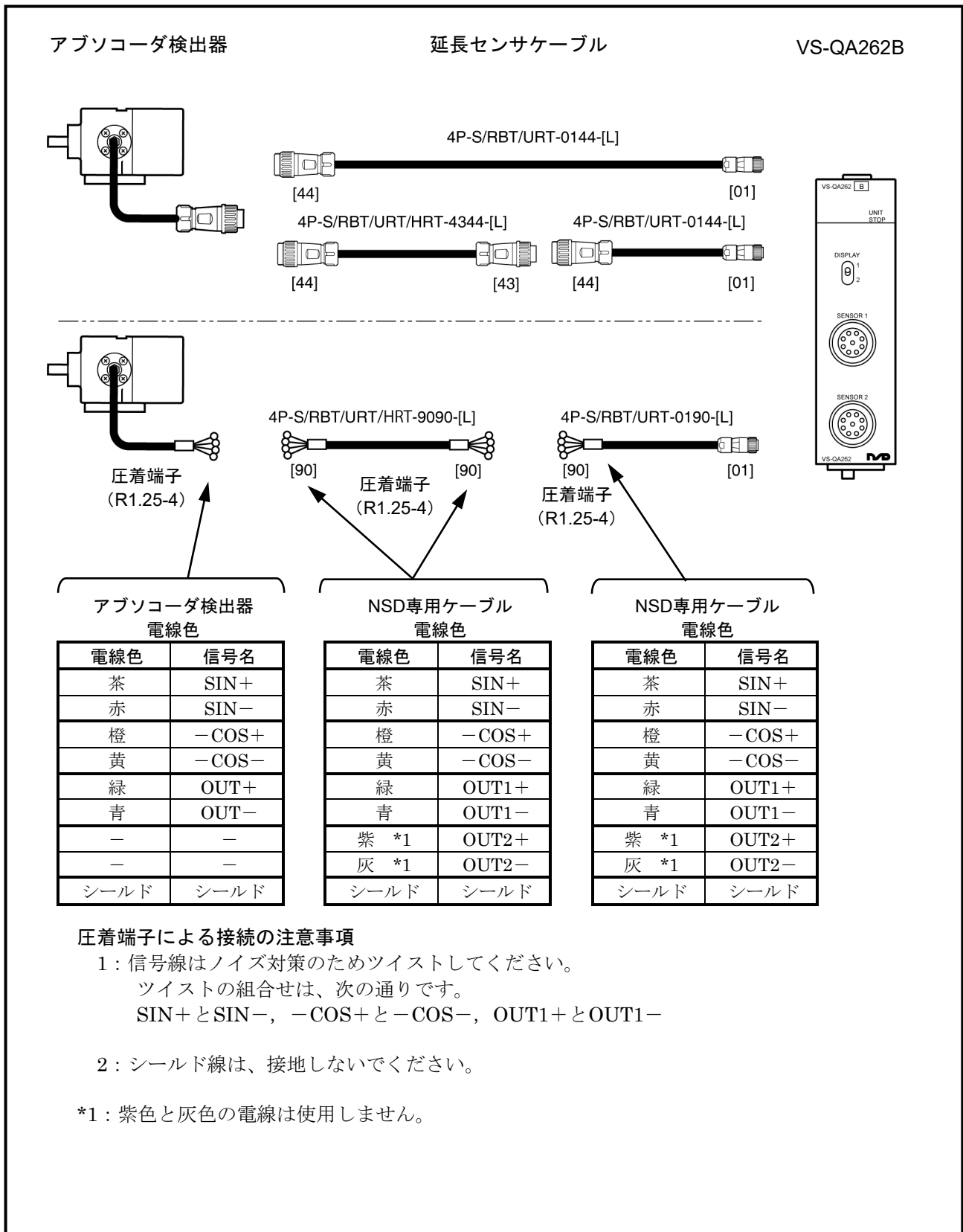
単位： mm

(5) 4P-S-9090-[L] / 4P-RBT-9090-[L] / 4P-URT-9090-[L] / 4P-HRT-9090-[L]

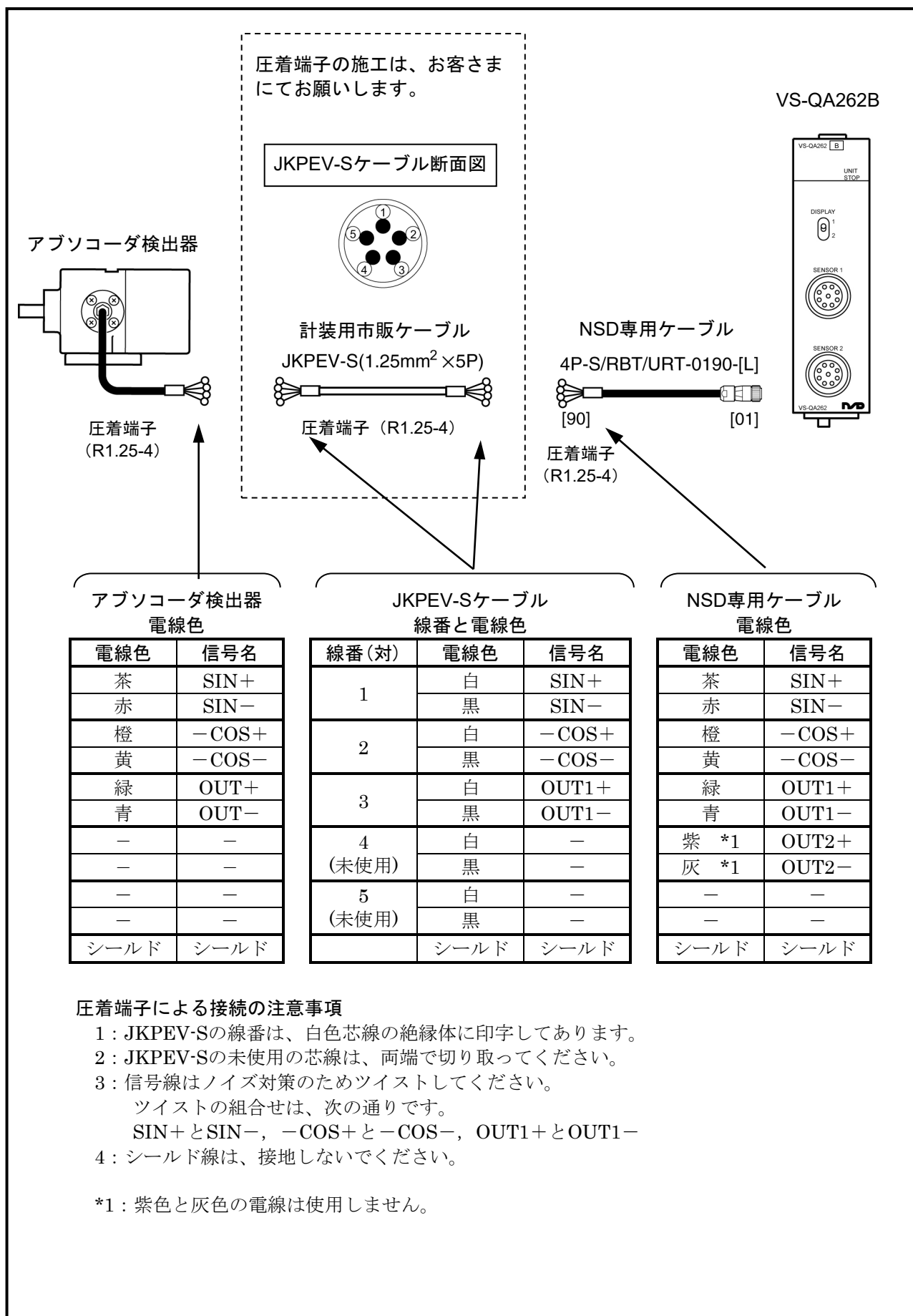


付4. 2. 4 アブソコーダ用ケーブル接続図

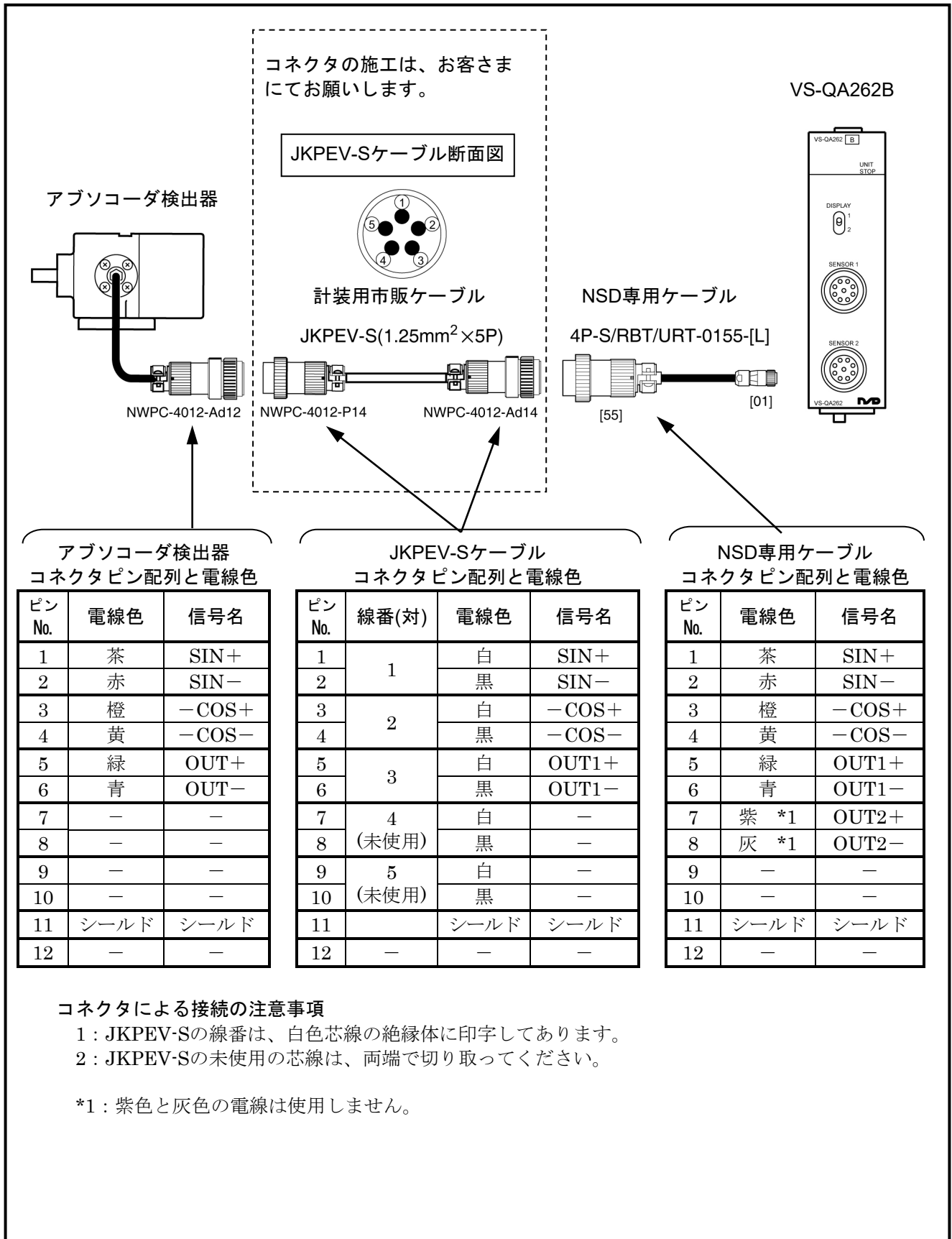
- NSD専用ケーブルを使用する場合



- 計装用市販ケーブルJKPEV-S (1.25mm²×5P) を使用し、圧着端子で接続する場合



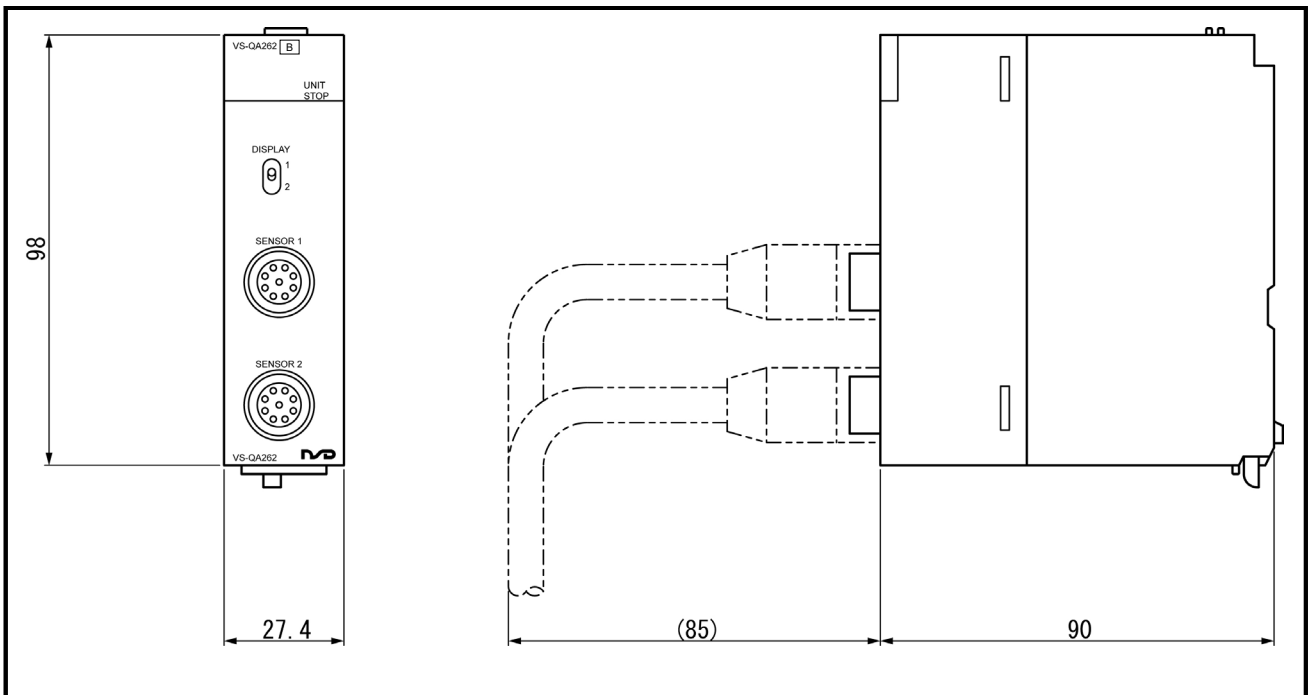
- 計装用市販ケーブルJKPEV-S (1.25mm²×5P) を使用し、コネクタで接続する場合



付録5 外形寸法図

付5. 1 VS-QA262B-V1R 位置検出ユニット

単位 : mm



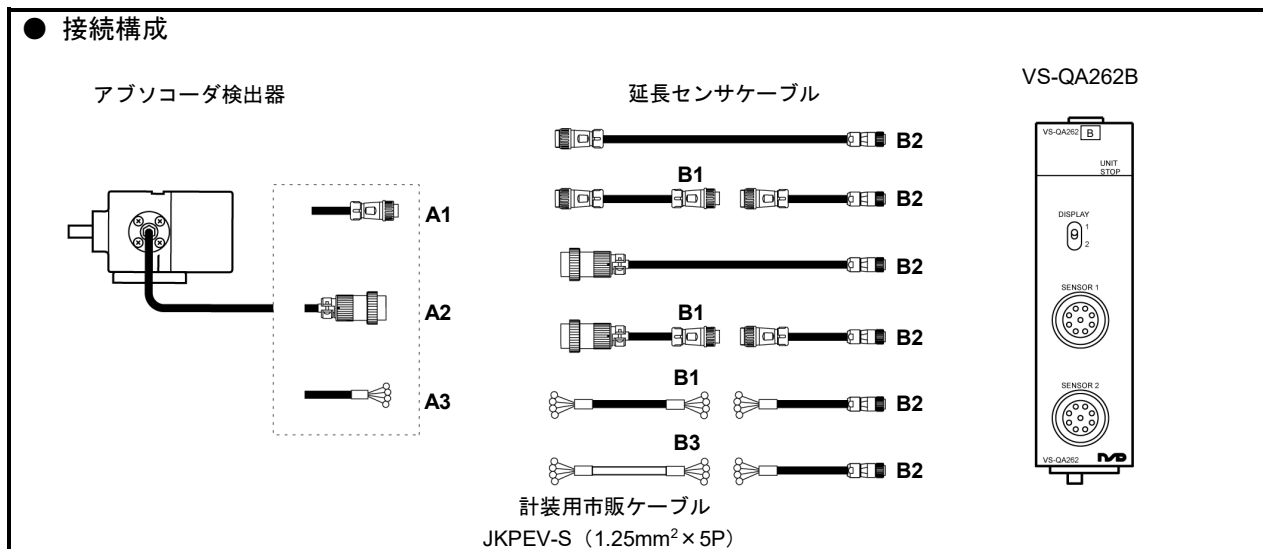
メモ

付録6 アブソコーダ検出器チェックリスト

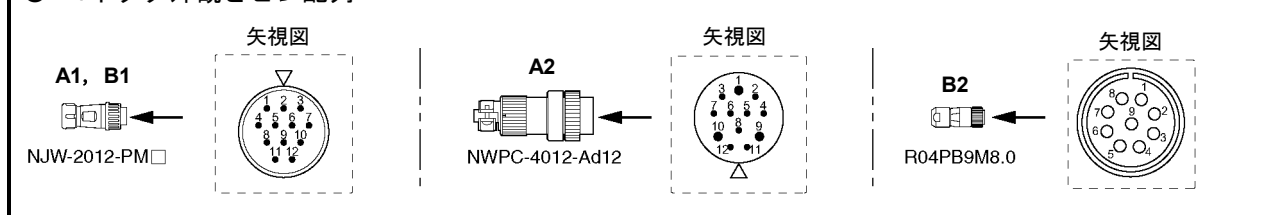
● 適用アブソコーダ検出器

VRE-P061, VRE-P074, VRE-P097, VRE-P101

● 接続構成



● コネクタ外観とピン配列



● コネクタピン配列と巻線抵抗基準値 (25°Cにて)

チェックポイント						信号名	巻線抵抗基準値 [Ω]	
A1, A2, A3, B1		B2		B3			VRE-P061	VRE-P074 VRE-P097 VRE-P101
ピンNo.	電線色	ピンNo.	電線色	線番 (対)	電線色			
1	茶	1	茶	1	白	SIN+	219~229	227~243
2	赤	2	赤		黒	SIN-		
3	橙	3	橙	2	白	-COS+	219~229	227~243
4	黄	4	黄		黒	-COS-		
5	緑	5	緑	3	白	OUT+	3.5~5.5	28.5~40.5
6	青	6	青		黒	OUT-		
7	-	7	紫	4	白	-		
8	-	8	灰		黒	-		
9	-	-	-	5	白	-		
10	-	-	-		黒	-		
11	シールド	9	シールド	-	シールド	シールド		
12	-	-	-	-	-	-		

上記の巻線抵抗基準値は断線判定の目安であり、製品の規格値ではありません。基準値からはずれた場合でも断線でないこともあります。

● 導通チェック

[測定方法]

テスタ等により、A部またはB部で抵抗値を測定します。
 B部で測定するときは、A部を接続した状態でおこないます。
 コネクタが外してある場合は電線色にて識別してください。

[チェック]

コネクタピンNo.は、前頁を参照してください。

チェック位置	判定	チェック位置	判定
茶 - 赤 間	巻線抵抗基準値範囲 のこと *1	茶 - 橙, 緑, シールド 間	∞のこと
橙 - 黄 間		橙 - 緑, シールド 間	
緑 - 青 間		緑 - シールド 間	
		フレーム - 各線間, シールド間	

*1: B部でチェックする場合、巻線抵抗基準値に延長センサケーブルの抵抗値を加算した値が測定値になります。
 延長ケーブルの抵抗値
 NSD専用ケーブルの抵抗値: 0.2 Ω/ m (往復)
 JKPEV-Sケーブルの抵抗値: 0.034 Ω/ m (往復)

温度による抵抗値変化量: 基準温度 (25°C) に対して、+1°Cにつき0.4%増加し、-1°Cにつき0.4%減少
 しますので考慮してください。

● 絶縁チェック


[測定方法]

DC500Vメガテスタにて測定してください。

[チェック]

コネクタピンNo.は、前頁を参照してください。

チェック位置	判定
茶 - 橙, 緑, シールド 間	10MΩ以上
橙 - 緑, シールド 間	
緑 - シールド 間	
フレーム - 各線間, シールド間	

 注意
<ol style="list-style-type: none"> 1. 絶縁チェックを行うときは、必ずアブソコーダ検出器をVS-QA262Bから切り離してください。 2. 通電によって機械まわりの電子回路が破壊されるおそれがある場合は、アブソコーダ検出器を機械から取り外してください。 3. チェック後は各ピン間をショートし、放電してからアブソコーダ検出器をVS-QA262Bに接続してください。

付録7 VS-QA262B 入出力信号、バッファメモリの機能一覧

○：有効 ×：無効

区分	VS-QA262B(オンライン/オフライン)		オン ライン	オフ ライン	備 考
	信号、データ区分				
シーケンサ CPU への 入力信号	X0	ユニットレディ [VS-QA262B検出]	○	○	
	X1	VS-QA262Bの動作状態 (オンライン/オフライン)	ON	OFF	
	X4	1軸センサエラー検出	○	○	
	X5	1軸エラー検出	○	○	
	X8	2軸センサエラー検出	○	○	
	X9	2軸エラー検出	○	○	
シーケンサ CPU からの 出力信号	Y10	シーケンサレディ	ON	OFF	
	Y13	1軸現在値設定指令	○	×	立上りエッジ検出
	Y16	2軸現在値設定指令	○	×	立上りエッジ検出
	Y1C	エラーリセット	○	○	立上りエッジ検出
バッファ メモリ	0、1番地	1軸センサ値	○	×	
	2、3番地	1軸CW 増加現在値(センサバイナリ)	○	×	
	4、5番地	1軸CCW増加現在値(センサバイナリ)	○	×	
	6番地	1軸入力状態	○	○	
	7番地	1軸エラーコード	○	○	
	690、691番地	1軸現在値設定値	○	○	
	694番地	1軸現在値設定禁止	○	○	
	702番地	1軸 有効/無効設定	○	○	
	1000、1001番地	2軸センサ値	○	×	
	1002、1003番地	2軸CW 増加現在値(センサバイナリ)	○	×	
	1004、1005番地	2軸CCW増加現在値(センサバイナリ)	○	×	
	1006番地	2軸入力状態	○	○	
	1007番地	2軸エラーコード	○	○	
	1690、1691番地	2軸現在値設定値	○	○	
	1694番地	2軸現在値設定禁止	○	○	
	1702番地	2軸 有効/無効設定	○	○	

メモ



NSD Group

URL: www.nsdcorp.co.jp

エヌエスディ株式会社

本社	〒460-8302	名古屋市中区大須 3-31-28	
東京営業所	〒185-0021	東京都国分寺市南町 3-25-11	TEL : 042-325-8871
名古屋営業所	〒460-8302	名古屋市中区大須 3-31-28	TEL : 052-261-2331
豊田営業所	〒473-0932	豊田市堤町東住吉 20-1	TEL : 0565-52-3461
大阪営業所	〒530-0001	大阪市北区梅田 3-3-20 明治安田生命 大阪梅田ビル 23 階	TEL : 06-6453-0061

グループ会社

エヌエスディ販売株式会社

本社	〒460-8302	名古屋市中区大須 3-31-23	
東京営業所	〒185-0021	東京都国分寺市南町 3-25-11	TEL : 042-329-8191
浜松営業所	〒430-7719	浜松市中区板屋町 111-2 浜松アクトタワー19 階	TEL : 053-555-0073
名古屋営業所	〒460-8302	名古屋市中区大須 3-31-23	TEL : 052-242-2301
豊田営業所	〒473-0932	豊田市堤町東住吉 20-1	TEL : 0565-51-6040
大阪営業所	〒530-0001	大阪市北区梅田 3-3-20 明治安田生命 大阪梅田ビル 23 階	TEL : 06-6453-0150
広島営業所	〒732-0053	広島市東区若草町 12-1 アクティブインターシティ広島 オフィス棟 7 階	TEL : 082-568-5077
福岡営業所	〒812-0013	福岡市博多区博多駅東 1-18-25 第五博多借成ビル 4 階	TEL : 092-461-7251

お問合せメールアドレス

E-mail: s-info@nsdcorp.co.jp



JQA-EM5904
豊田・篠原工場



JQA-QM4661
豊田・篠原工場

この登録マークは製品またはサービス
そのものを保証するものではありません。

仕様などお断りなく変更することがありますのでご了承ください。

Copyright©2023 NSD Corporation All rights reserved.