



ZEF005241505



パルス出力変換器
ラインドライバ出力

NPG-10HABVT
仕様・取扱説明書

適用検出器

VRE-10TP058

VRE-10TP068

VRE-10TP101

安全上のご注意

(ご使用前に必ずお読みください)

このたびは、エヌエスディ製品をお買い上げいただきありがとうございます。本製品のご使用前に、必ず本書をすべて熟読し、機器の知識、安全の情報、そして注意事項のすべてについて習熟してから正しくご使用ください。

- 本書は製品を実際にご使用になる方までお届けください。
- 本書は必要なときに取り出して読めるように大切に保管してください。

シグナル用語の説明

本書では、安全注意事項のランクを「危険」、「注意」として区分してあります。

表示	表示の意味
危険	取扱いを誤った場合に、危険な状況が起こりえて、死亡または重傷を受ける可能性が想定される場合。
注意	取扱いを誤った場合に、危険な状況が起こりえて、中程度の傷害や軽傷を受ける可能性が想定される場合および物的損害のみの発生が想定される場合。

なお、 注意 に記載した事項でも、状況によっては重大な結果に結びつく可能性があります。いずれも重要な内容を記載していますので必ず守ってください。

絵表示の説明

表示	表示の意味
	禁止 (してはいけないこと) を示します。
	強制 (必ずしなければならないこと) を示します。

用途制限について

本製品は人命にかかわるような状況下で使用される機器として設計・製作されたものではありません。本製品を医療機器、航空宇宙機器、原子力制御システム、交通機器など特殊用途をご検討の際は、エヌエスディへご相談ください。

本製品は Class A 機器に分類され、工業環境下での使用を意図しています。販売者やユーザーは、この点に注意してください。

1. 使用上のご注意

危険	
	● コントローラ内部には絶対に手を触れないで下さい。感電の原因となります。
	● ケーブルは傷つけたり、無理なストレスをかけたり、重い物を乗せたり、挟み込んだりしないで下さい。感電・火災の原因となります。
	● 移動・配線・点検は必ず電源を遮断して行って下さい。感電の原因となります。
	● コントローラの故障時でも、システム全体が安全側に働くようにコントローラの外部で安全回路を設けて下さい。
	● コントローラのアース端子は必ず接地して下さい。感電・誤動作の原因となります。
注意	
	● 水のかかる場所や、腐食性の雰囲気、引火性ガスの雰囲気、可燃性の側では絶対に使用しないで下さい。火災・故障の原因となります。
	● コントローラおよびアブソコーダ検出器はマニュアル記載の一般仕様の環境で使用して下さい。感電・火災・誤動作・故障の原因となります。
	● アブソコーダ検出器とコントローラおよびセンサーケーブルは、指定された組み合わせでご使用下さい。火災・故障の原因となります。

2. 保管について

注意	
	● 雨や水滴のかかる場所、有害なガスや液体のある場所では保管しないで下さい。
	● 日光の直接当たらない場所や、決められた温湿度内で保管して下さい。
	● 保管が長期間にわたった場合は、エヌエスディへお問い合わせ下さい。

3. 運搬について

注意	
	● 運搬時は、アブソコーダ検出器のケーブルや軸を持たないで下さい。けが・故障の原因となります。

4. 据え付けについて

注意	
	● 上へのぼったり、重いものを乗せたりしないで下さい。けがの原因となります。
	● 排気口をふさいだり、異物が入らないようにして下さい。火災・故障の原因となります。
	● コントローラおよびアブソコーダ検出器は、取付穴または付属の取付金具で確実に固定して下さい。落下・誤動作の原因となります。けがの原因となります。
	● 本体と制御盤内面またはその他の機器との間隔は規定の距離を開けて下さい。故障の原因となります。

5. 配線について

危険	
	● 端子台は確実に締め付けて下さい。火災の原因となります。
	● 据え付け・配線の後、通電・運転を行う場合は、必ず製品に付属の端子カバーを取り付けて下さい。感電の原因となります。

注意	
	● センサーケーブルや制御線および通信ケーブルは、主回路や動力線などから 300mm 以上を目安として離して下さい。誤動作の原因となります。けがの原因となります。
	● 配線は正しく確実に行って下さい。誤動作の原因となります。けがの原因となります。
	● 外部入出力コネクタ・センサー接続用コネクタは、確実に装着して固定して下さい。誤入力・誤出力の原因となります。けがの原因となります。

6. 運転・操作について

注意	
	● コントローラの機能スイッチは、運転中に変更しないで下さい。けがの原因となります。
	● 瞬停復電後は、突然再始動する可能性がありますので機械に近寄らないで下さい。けがの原因となります。
	● 電源仕様が正常であることを確認して下さい。故障の原因となります。
	● 即時に運転停止し、電源を遮断できるように外部に非常停止回路を設置して下さい。
	● 試運転は、機械系と切り離れた状態で動作確認後、機械に取付けてください。けがの原因となります。
	● エラー検出時は原因を取り除き、安全を確保してからエラー解除後、再運転して下さい。けがの原因となります。

7. 保守・点検について

注意	
	● 分解・改造・修理を行わないで下さい。感電・火災・故障の原因となります。
	● 電源ラインのコンデンサは、劣化により容量低下します。故障による二次災害を防止するため5年程度での交換を推奨します。

8. 廃棄について

注意	
	● 製品を廃棄するときは、産業廃棄物として扱って下さい。

改訂履歴

資料番号は、本書の表紙の右上に記載しています。

資料番号	年月日	改訂内容
ZEF005241500	2014, 6, 19	初版発行
ZEF005241501	2014, 6, 30	一部修正 チャンネル1とチャンネル2用のパルス出力信号の明確化 ・3-1-3項 入出力仕様, 3-1-4. 入出力コネクタの仕様
ZEF005241502	2017, 1, 16	一部修正 ・1-1節 (2)スクリーニング試験の記述内容を変更
ZEF005241503	2020, 12, 25	一部修正 ・1-1節 「長時間 スクリーニング試験」項目を削除 ・2章, 4-3節, 7-2-1項, 11-7節 NSD専用ケーブルの9090を追加 ・3-2節 保護構造に「IP69K [ISO 20653]に準拠」を追加 ・3-3節 4P-HRTのシース材質訂正 「フロンレックス」→「フッ素ゴム」 ・6-2節 カップリングについて(1)① 説明文を変更
ZEF005241504	2022, 5, 25	一部修正 ・2-1節, 3-1-4項, 4-4節, 5章 コネクタおよびカバーの形式・メーカー名を併記
ZEF005241505	2024, 4, 2	一部修正 ・11-7節 VRE-10TP101の巻線抵抗基準値の範囲変更 SIN: 108~118Ω → 108~124Ω、COS: 108~118Ω → 108~124Ω

目次

1. 概要	1
1-1. 特長	1
2. ご注文時の機種選定	2
2-1. 接続構成	2
2-2. 形式一覧	3
3. 仕様	4
3-1. 変換器の仕様	4
3-1-1. 一般仕様	4
3-1-2. 性能仕様	4
3-1-3. 入出力仕様	5
3-1-4. 入出力コネクタの仕様	6
3-1-5. 信号タイミング	7
3-2. アブソコーダ検出器の仕様	9
3-3. センサケーブルの仕様	10
4. 外形寸法	11
4-1. 変換器	11
4-2. アブソコーダ検出器	12
4-3. 延長センサケーブル	14
4-4. 入出力用ケーブル	16
5. 梱包内容	17
6. 取付方法と注意事項	18
6-1. 変換器の取付方法と注意事項	18
6-2. アブソコーダ検出器の取付方法と注意事項	19
7. 接続方法	22
7-1. 電源の接続	22
7-2. アブソコーダ検出器と変換器の接続	23
7-2-1. センサケーブルの接続例	24
7-3. 入出力信号の接続	27
8. 各部の名称と機能	28
8-1. 各部の名称	28
8-2. モニタLED	29
9. 操作説明	30
9-1. 運転までの設定と手順	30
9-2. 機能設定スイッチ	31
9-3. パルス数の設定	32
9-4. エラー解除ボタン	33

目次

10. 点検	34
11. 異常が出たときは.....	35
11-1. 異常発生時の表示と処置方法	35
11-2. 異常発生時の出力状態	36
11-3. 交換時の処置内容	36
11-4. 異常発生時の連絡事項	37
11-5. 保証期間と保証範囲.....	38
11-6. サービスの範囲	38
11-7. アブソコーダ検出器チェックリスト	40

1. 概要

NPG-10HABVT（以下変換器と略します）は、アブソコーダ検出器を用いて PLG に置き換わるパルスを出力します。

1-1. 特長

変換器には、次の特長があります。

(1) 抜群の耐久性

アブソコーダ検出器は、コイルと抵抗以外の電子部品を一切使用していません。また、軸受以外は非接触構造なので、過酷な環境下でも抜群の耐久性を発揮します。

振動・衝撃・温度・油・塵埃などの悪環境下でも問題ありません。

(2) JKPEV-S ケーブルに対応

変換器とアブソコーダ検出器間の接続を延長するケーブルには、計装用市販ケーブル JKPEV-S (1.25mm² × 5P) を使用することができます。

(3) コンパクト設計

製品外形は 39(W) × 155(H) × 93(D) の省スペース設計です。また DIN レールを使用できますので、取り付けが容易におこなえます。

(4) 任意のパルス数設定が可能

パルス数設定スイッチを切り替えることによって、アブソコーダ検出器 1 回転あたりのパルス数を任意に選択することができます。またパルス数の設定は、チャンネルごとに選択することができます。

(5) パルス出力増減方向設定機能

機能設定スイッチを切り替えることによって、アブソコーダ検出器の回転方向に対するパルス出力増減方向 (A/B 相パルスのどちらの位相が進むか) を選択することができます。

(6) 異常検出機能

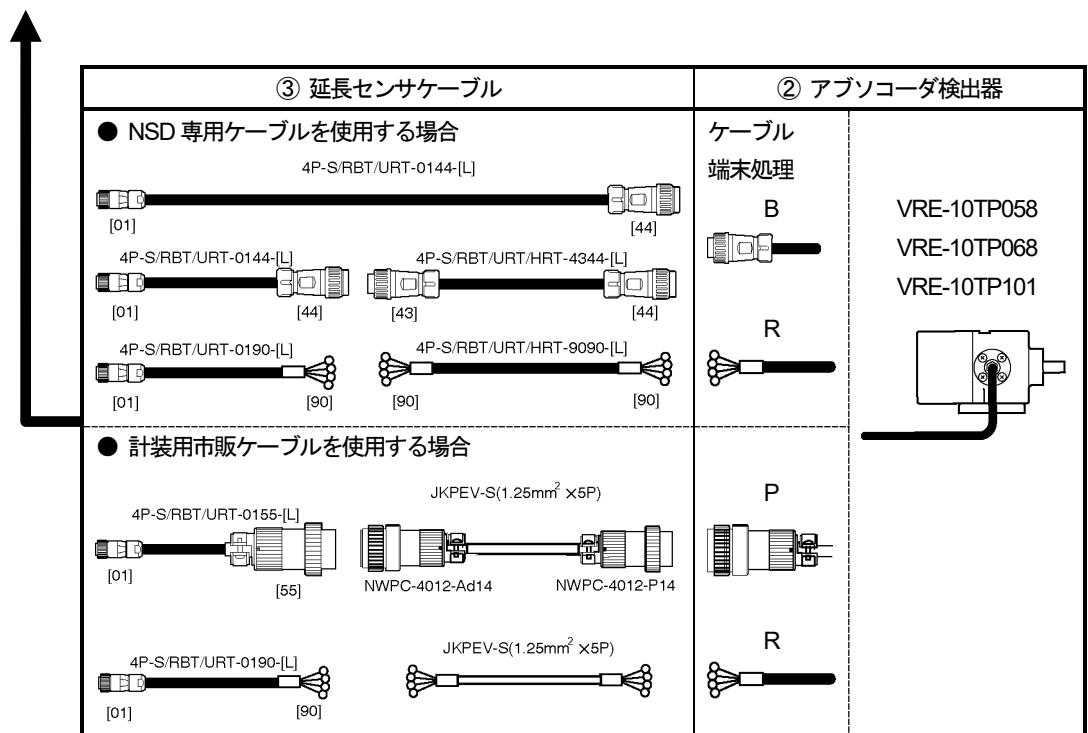
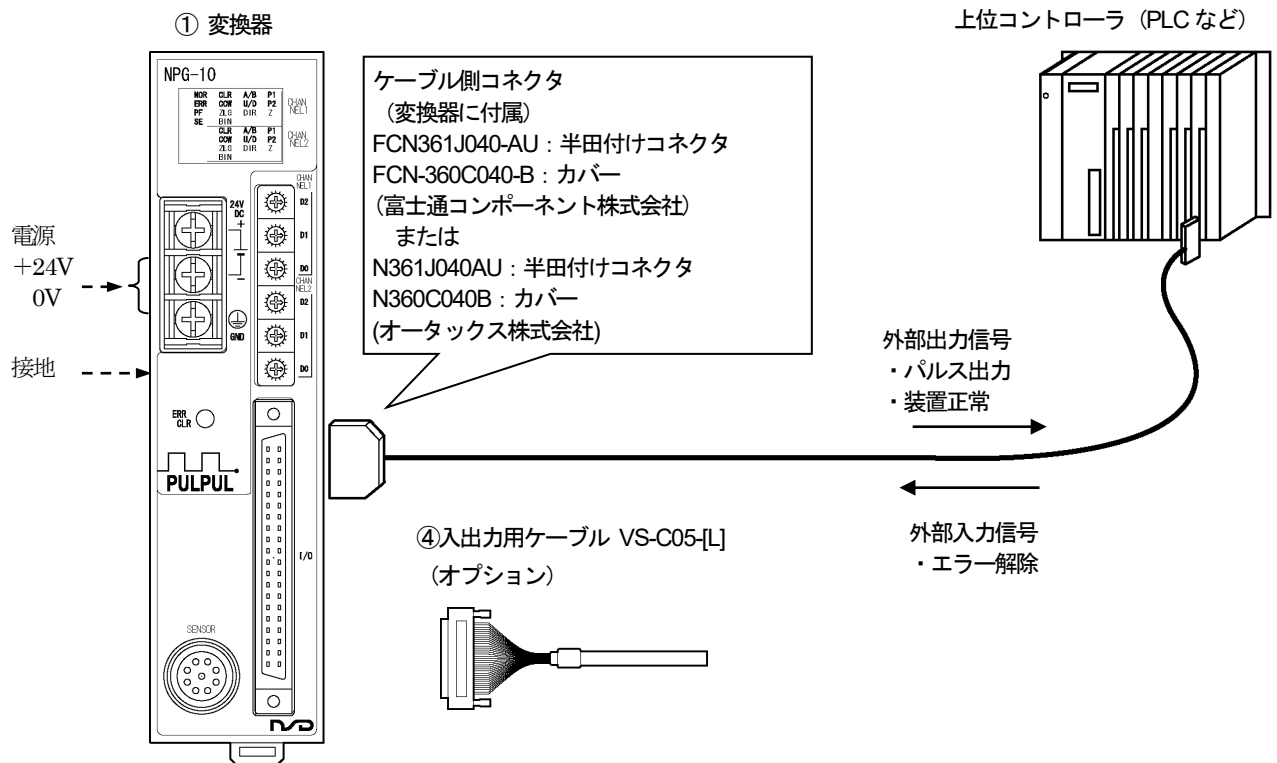
センサ未接続エラー (SE)、電源電圧低下エラー (PF) を検出し、状態をモニタ LED に表示します。また装置正常出力 (NOR) も備えていますので、PLC などの上位コントローラでの異常認識ができます。

2. ご注文時の機種選定

2-1. 接続構成

NPG-10HABVT の接続構成を示します。

接続構成①～④以外の機器は、お客さまにて別途ご用意願います。

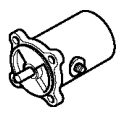
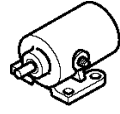
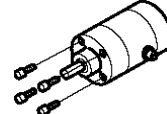

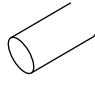


2-2. 形式一覧

●変換器

番号	形式	内容
①	NPG-10HABVT	アブソコーダ検出器 VRE-10TP仕様

●アブソコーダ検出器

番号	形式	内容
②	VRE-10TP058MSB	一般環境型, 引き出しセンサケーブル 2m 付き
	VRE-10TP068[1] K [2][L]	小型耐環境型, SUS
	VRE-10TP101[1] K [2][L]-G	耐環境型, SUS
	[1]: 取付方式 F: フランジ型 L: 据置型 M: フェース型 (058、068のみ選択可能)    K: 軸先端形状 (両丸形キー) S: キー無し   [2]: ケーブル端末処理 B: 標準コネクタ(七星: NJW-2012-PM8) NSD 専用ケーブルに対応 P: 大型コネクタ(七星: NWPC-4012-Ad12) JKPEV-S ケーブルに対応 R: 圧着端子(R1.25-4) JKPEV-S および NSD 専用ケーブルに対応 [L]: 引き出しセンサケーブル長(m) 2, 5, 10, 20 G: シリコンオイル封入 記号なし: オイル封入なし	

●延長センサケーブル

番号	形式	内容
③	4P-[1]-[2] [3]-[L]	[1]…ケーブルの種類 S: 標準 RBT: ロボット URT: 準耐熱ロボット HRT: 耐熱ロボット [2]…端末処理 (変換器側) 01: 変換器接続用コネクタ (R04-PB9M8.0A) 43: 標準中継コネクタ (NJW-2012-PM8) 90: 圧着端子 (R-1.25-4) [3]…端末処理 (検出器側) 44: 標準中継コネクタ (NJW-2012-AdF8) 55: 大型中継コネクタ (NWPC-4012-P12) 90: 圧着端子 (R-1.25-4) [L]…ケーブル長 (m) ケーブル長の詳細は、お問い合わせください。
	JKPEV-S(1.25mm ² ×5P)	計装用市販ケーブル

●オプション

番号	名称	形式	内容
④	入出力用ケーブル	VS-C05-[L]	I/O コネクタに使用します。 [L]: ケーブル長 1, 2, 3, 5, 7, 10m

3. 仕 様

3-1. 変換器の仕様

3-1-1. 一般仕様

項 目	仕 様
電源電圧	DC24V±10% (リップルを含む)
消費電力	10W 以下
絶縁抵抗	DC 電源端子一括とアース間 20MΩ以上 (DC500Vメガにて)
耐電圧	DC 電源端子一括とアース間 AC500V 60Hz 1分間
耐振動	20m/s ² 10~500Hz・5分×10 サイクル・3 方向 (JIS C0040 に準拠)
使用周囲温度	0~+55℃ (氷結しないこと)
使用周囲湿度	20~90%RH (結露しないこと)
使用周囲雰囲気	腐食性ガスがなく、塵埃がひどくないこと
保存周囲温度	-10~+70℃
接 地	D 種接地 (第 3 種接地)
構 造	盤内蔵ブックシェルフ型、DIN レール取付可能
外形寸法 (mm)	39 (W) × 155 (H) × 93 (D) [詳細は外形図参照のこと]
質 量	約 0.4kg

3-1-2. 性能仕様

項 目	仕 様
検出軸数	1
パルス出力 チャンネル数	2 チャンネル
パルス方式	A/B 相パルス方式
対応パルス数	アブソコダ検出器 1 回転あたりの出力パルス数を設定 設定は、10~10240 の範囲を 10 パルス単位で任意選択 (チャンネルごとに選択可能)
分解能	最大 10240 パルス/1 回転
最高使用回転速度	4000r/min (アブソコダ検出器の機械的許容回転速度まで使用可能)
パルス出力最高応答 周波数	300kHz
パルス出力増減方向	アブソコダ検出器のシャフト回転方向に対する出力パルスの増減方向を選択 (チャンネルごとに選択可能)
異常検出	センサ未接続エラー, 電源電圧低下エラー
モニタ LED	装置正常, 各種エラー検出状態, 機能設定スイッチ状態, パルス出力状態, 入力信号状態
パネル面操作	エラー解除
入力信号	エラー解除
出力信号	装置正常, パルス出力

3-1-3. 入出力仕様

項目		仕様	
入力	信号名	1ERR CLR, 2ERR CLR (エラー解除)	
	入力回路	DC入力、フォトカプラ絶縁	
	定格入力電圧	DC12V/24V (DC10V~30V)	
	定格入力電流	10mA (DC24V時)	
	ON電圧	DC10V以上	
	OFF電圧	DC4V以下	
出力	信号名	1POUT1, 1POUT2 (チャンネル1用パルス出力) 2POUT1, 2POUT2 (チャンネル2用パルス出力)	1NOR, 2NOR (装置正常)
	出力回路	フォトカプラ絶縁・ラインドライバ出力 (T.I.社製 AM26C31 相当品)	
入出力回路	<p>The diagram illustrates the internal circuitry. An internal DC/DC converter provides a 5V supply to three optoisolators. The first two optoisolators drive two channels of pulse outputs (1POUT1, 1POUT2 and 2POUT1, 2POUT2). The third optoisolator drives the normal status outputs (1NOR, 2NOR). Below, the error clearing circuit (1ERR CLR, 2ERR CLR) is shown with a pull-up resistor and a diode. A separate signal ground (1SG, 2SG) is also indicated.</p>		
<p>*1: チャンネル1用とチャンネル2用は、同様の回路です。 *2: チャンネル1用とチャンネル2用の電源ラインは、別系統になっています。</p>			

3-1-4. 入出力コネクタの仕様

(1) 入出力コネクタのピン配列

入出力コネクタのピン配列を示します。

コネクタの形式：FCN-361J040-AU / FCN-360C040-B（富士通コンポーネント株式会社）
 または N361J040AU / N360C040B（オータックス株式会社）
 適合電線サイズ：0.3mm²

ピン番号	信号名	ピン番号	信号名	ピン配列図
A1	1SG	B1	1ERR CLR+	コネクタ結線部より見た図
A2	1SG	B2	1ERR CLR+	
A3	アキ	B3	1ERR CLR-	
A4	アキ	B4	アキ	
A5	1POUT1+	B5	1POUT1-	
A6	1POUT2+	B6	1POUT2-	
A7	1NOR+	B7	1NOR-	
A8	アキ	B8	アキ	
A9	アキ	B9	アキ	
A10	アキ	B10	アキ	
A11	アキ	B11	アキ	
A12	アキ	B12	アキ	
A13	アキ	B13	アキ	
A14	2NOR-	B14	2NOR+	
A15	2POUT2-	B15	2POUT2+	
A16	2POUT1-	B16	2POUT1+	
A17	アキ	B17	アキ	
A18	2ERR CLR-	B18	アキ	
A19	2ERR CLR+	B19	2SG	
A20	2ERR CLR+	B20	2SG	

注意 アキピンには何も接続しないでください。

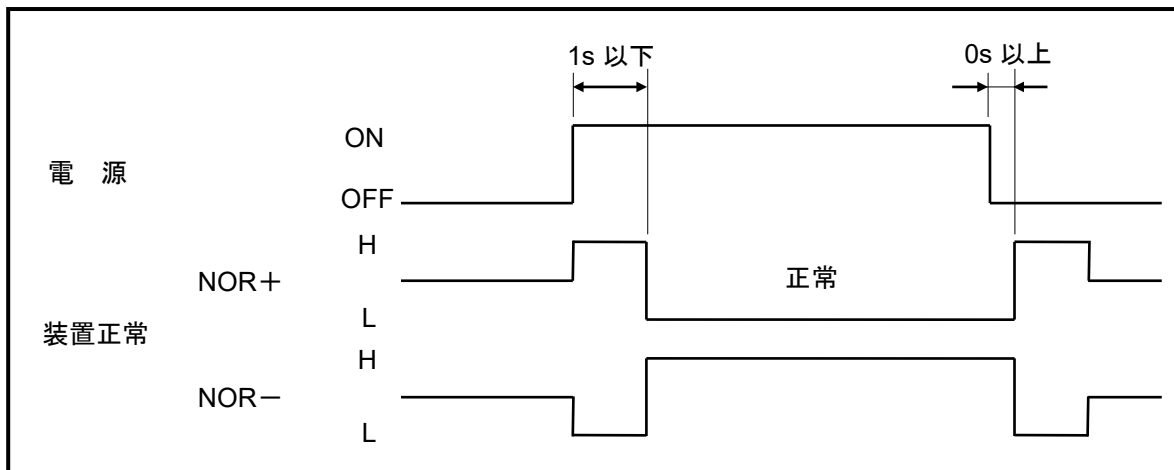
(2) 信号名と内容

信号名		内容	
ラインドライバ 出力	1POUT1 1POUT2	チャンネル 1 用 パルス出力	POUT1：A 相パルスを出力します。 POUT2：B 相パルスを出力します。
	2POUT1 2POUT2	チャンネル 2 用 パルス出力	
	1NOR 2NOR	装置正常	パルス出力が正常なときの信号レベル +側：Low -側：High インターロック信号としてご使用ください。 (1NOR と 2NOR は、同じ状態を出力します。)
	1SG	チャンネル 1 用 シグナルグランド	チャンネル 1 パルス出力用シグナルグランド(0V) です。
	2SG	チャンネル 2 用 シグナルグランド	チャンネル 2 パルス出力用シグナルグランド(0V) です。
入力	1ERR CLR 2ERR CLR	エラー解除	どちらか一方を ON するとエラーを解除します。

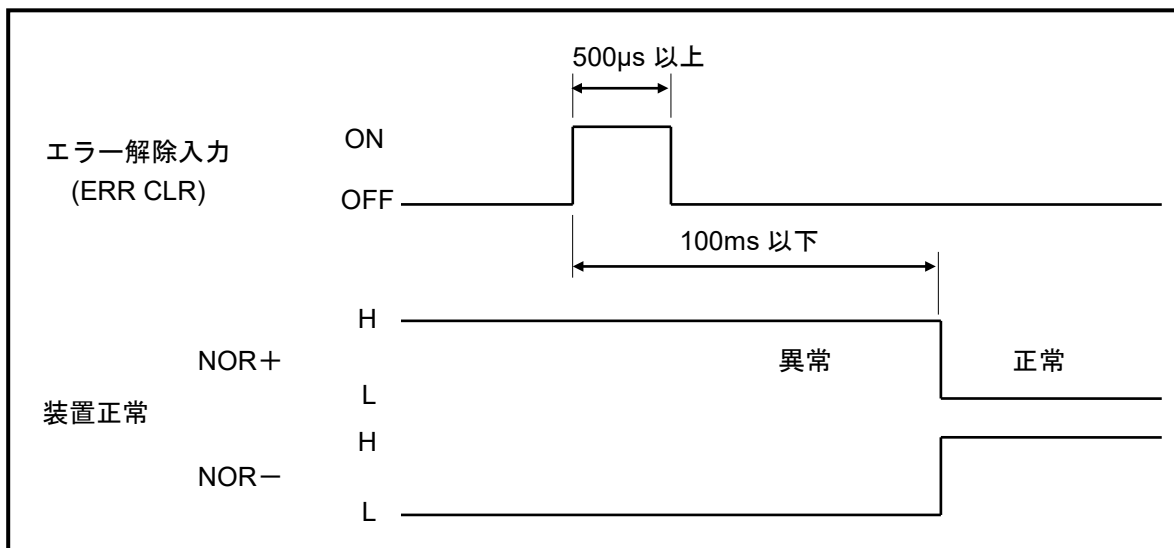
3-1-5. 信号タイミング

信号タイミングについて説明します。

(1) 電源 ON/OFF 時の信号出力タイミング



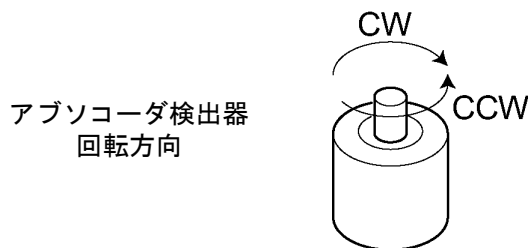
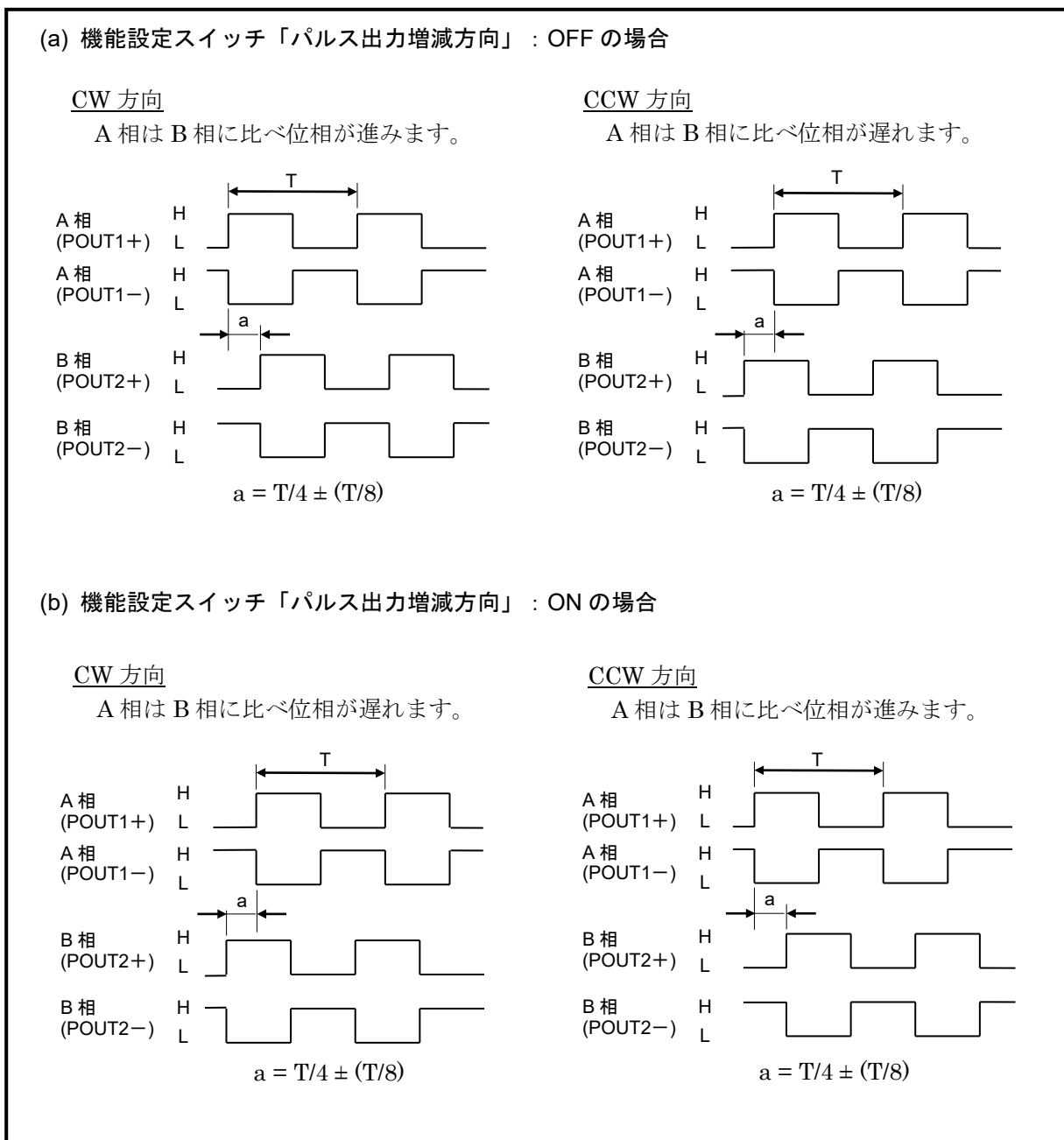
(2) 異常解除時のタイミング



(3) パルス出力

アブソコーダ検出器の回転速度に応じた均等パルスを出力します。

機能設定スイッチ「パルス出力増減方向」の設定により、パルス出力のタイミングが異なります。



3-2. アブソコーダ検出器の仕様

(1) VRE-10TP058

項目		仕様
形式		VRE-10TP058
総回転回数		1
質量		約 1 kg
直線性誤差		0.12° Max.
慣性モーメント GD ² /4(J)		3.5×10 ⁻⁶ kg・m ² (3.6×10 ⁻⁵ kgf・cm・s ²)
起動トルク		4.9×10 ⁻² N・m 以下 (0.5 kgf・cm 以下)
軸許容荷重	ラジアル	49N (5kgf)
	スラスト	24.5N (2.5kgf)
機械的許容回転速度		4000r/min
軸受寿命		8×10 ⁴ h (4000r/min にて)
周囲温度	使用時	-20~+105°C
	保存時	-30~+105°C
耐振動		2.0×10 ² m/s ² (20G) 200Hz, 上下 4h, 前後 2h [JIS D 1601]に準拠
耐衝撃		4.9×10 ³ m/s ² (500G) 0.5ms, 上下前後各 3回 [JIS C 5026]に準拠
保護構造		IP67 [JEM 1030]に準拠 IP69K [ISO 20653]に準拠
最大ケーブル長	4P-S	300m
	4P-RBT/URT /HRT	250m
	JKPEV-S (1.25mm ² ×5P)	300m
表面処理		無電解ニッケルメッキ
材質		鉄

(2) VRE-10TP068 / VRE-10TP101

項目		仕様	
形式		VRE-10TP068	VRE-10TP101
総回転回数		1	
質量		F : フランジ型 約 2 + 0.1×ケーブル長(m) kg L : 据置型 約 2.5 + 0.1×ケーブル長(m) kg M : フェース型 約 1.9 + 0.1×ケーブル長(m) kg	約 7.5+0.1 ×ケーブル長(m) kg
直線性誤差		0.12° Max.	
慣性モーメント GD ² /4(J)		3.3×10 ⁻⁵ kg・m ² (3.4×10 ⁻⁴ kgf・cm・s ²)	
起動トルク		9.8×10 ⁻² N・m 以下 (1 kgf・cm 以下)	
軸許容荷重	ラジアル	98N (10kgf)	150N (15kgf)
	スラスト	49N (5kgf)	78N (8kgf)
機械的許容回転速度		4000r/min	
軸受寿命		8×10 ⁴ h (4000r/min にて)	
周囲温度	使用時	-20~+120°C	
	保存時	-30~+120°C	
耐振動		2.0×10 ² m/s ² (20G) 200Hz, 上下 4h, 前後 2h [JIS D 1601]に準拠	
耐衝撃		4.9×10 ³ m/s ² (500G) 0.5ms, 上下前後各 3回 [JIS C 5026]に準拠	
保護構造		IP67 [JEM 1030]に準拠 IP69K [ISO 20653]に準拠	
最大ケーブル長	4P-S	300m	
	4P-RBT/URT /HRT	250m	
	JKPEV-S (1.25mm ² ×5P)	300m	
表面処理		無し	
材質		ステンレス	

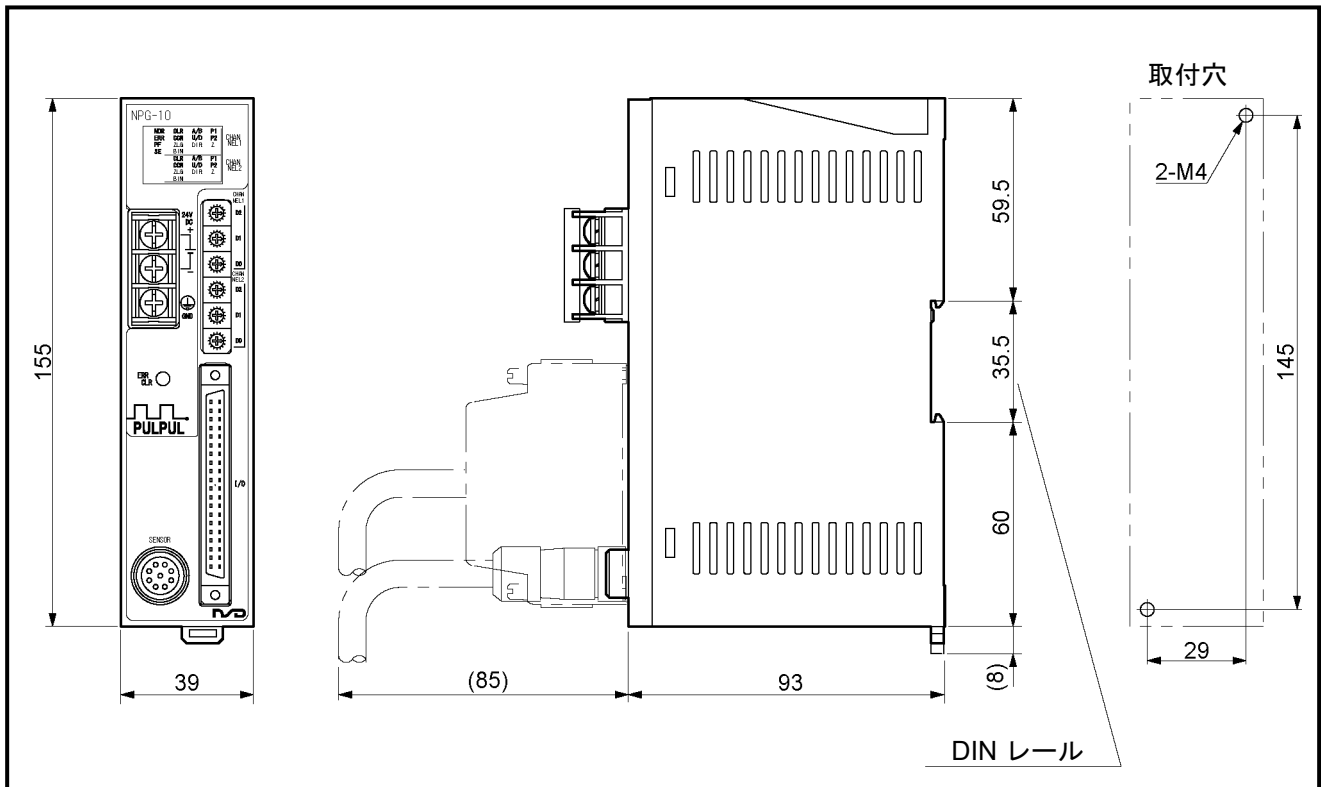
3-3. センサケーブルの仕様

項目	仕様			
形式	4P-S	4P-RBT	4P-URT	4P-HRT
種類	標準ケーブル	ロボットケーブル	準耐熱ロボットケーブル	耐熱ロボットケーブル
外径	φ8			
使用周囲温度範囲	-5~+60℃		-5~+105℃	0~+150℃
絶縁体	照射架橋発泡ポリエチレン	ETFE樹脂		
シース	塩化ビニール混和物		耐熱性塩化ビニール混和物	フッ素ゴム
線芯数	8芯 シールドなし (2P) +シールド付き (2P)			
色	灰色	黒色		
特性	延長距離を長くできる	耐屈曲性にすぐれ、可動部に使用できる		耐熱性、耐屈曲性にすぐれ、可動部に使用できる

4. 外形寸法

4-1. 変換器

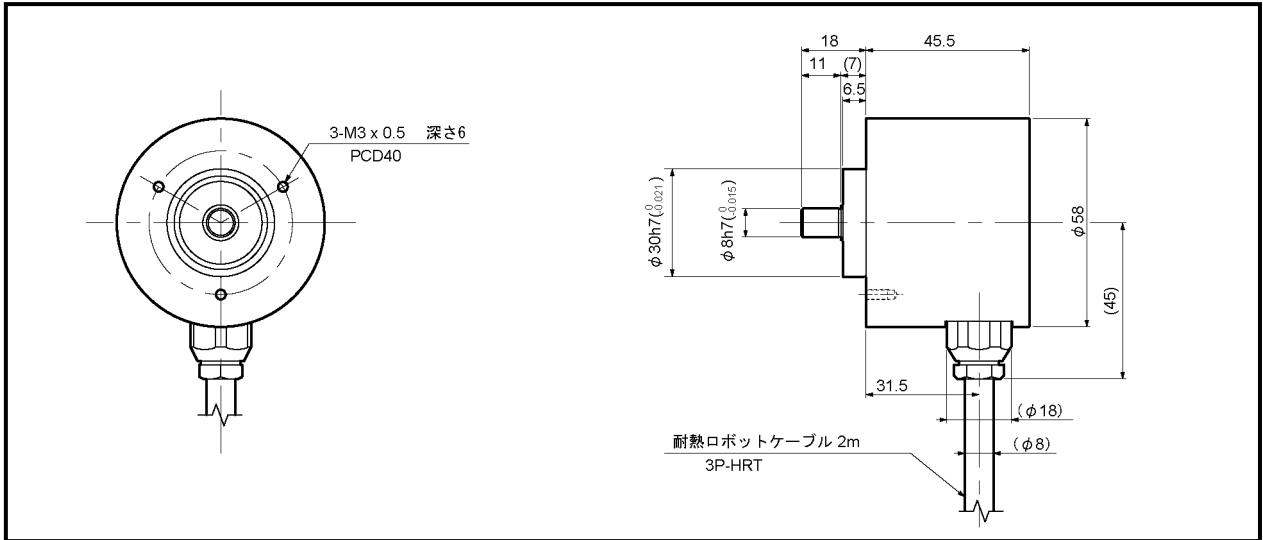
単位：mm



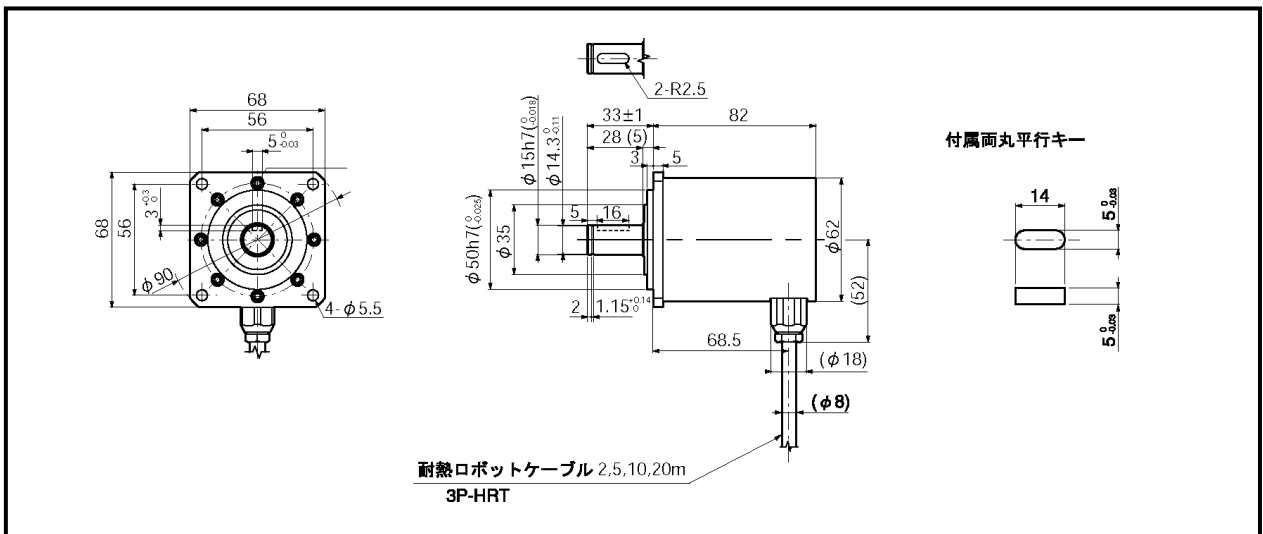
4-2. アブソコーダ検出器

(1) VRE-10TP058MSB (フェース型)

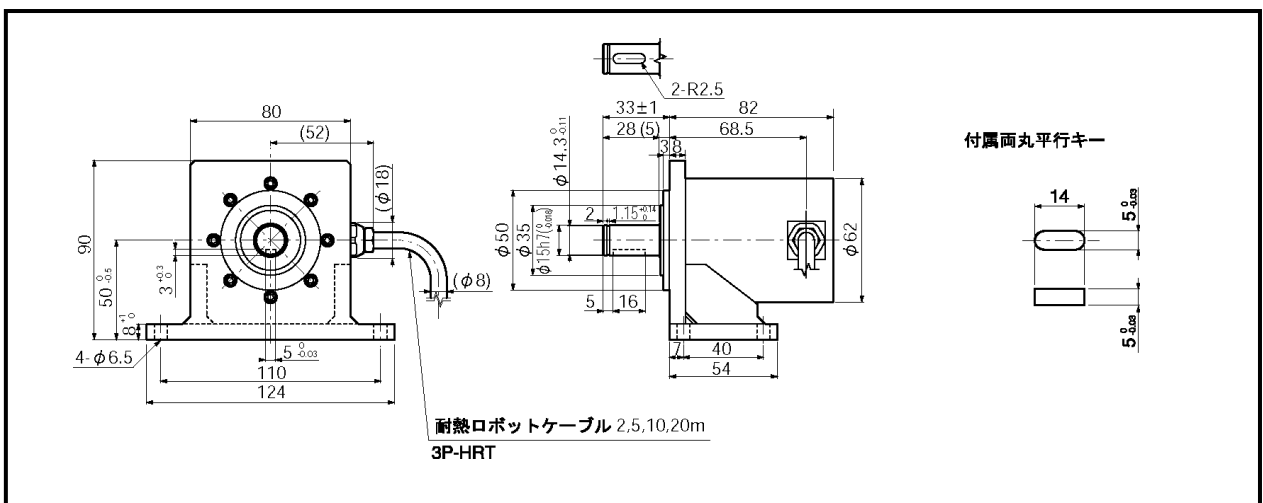
単位：mm



(2) VRE-10TP068FK[][L] (フランジ型)

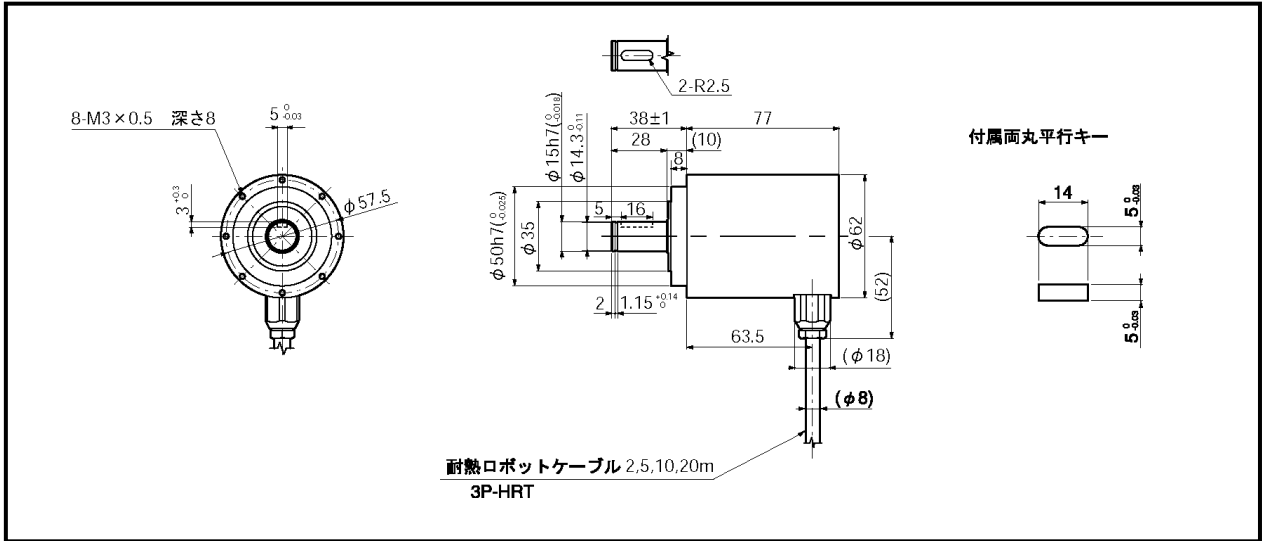


(3) VRE-10TP068LK[][L] (据置型)

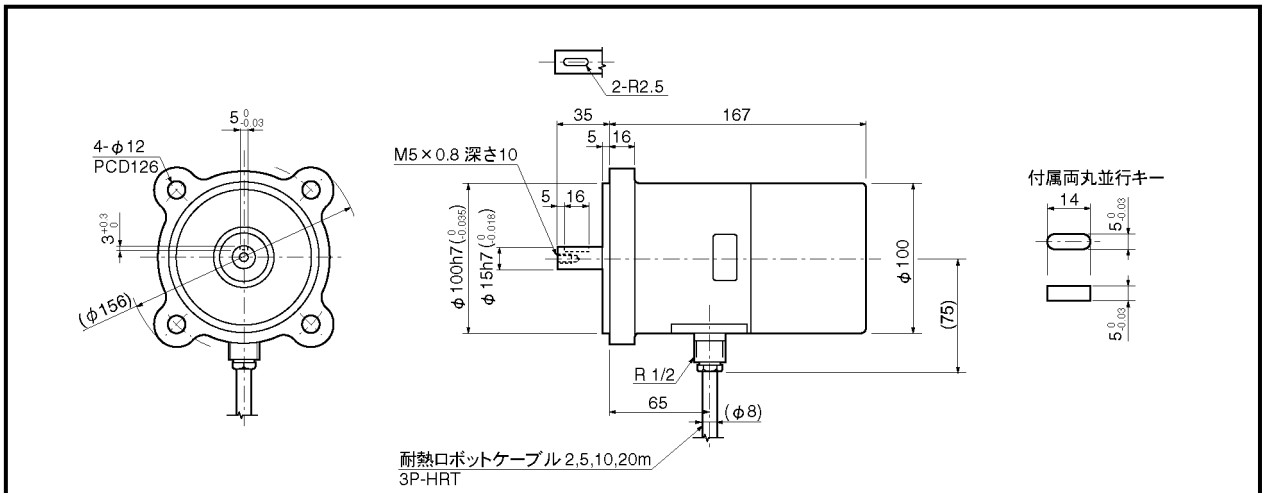


(4) VRE-10TP068MK[][L] (フェース型)

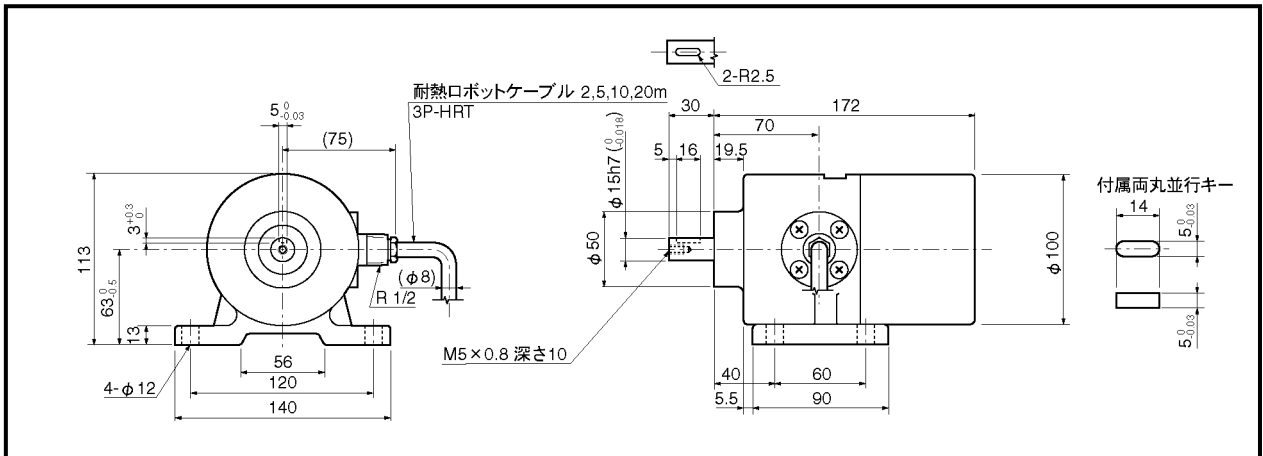
単位 : mm



(5) VRE-10TP101FK[][L]-G (フランジ型)



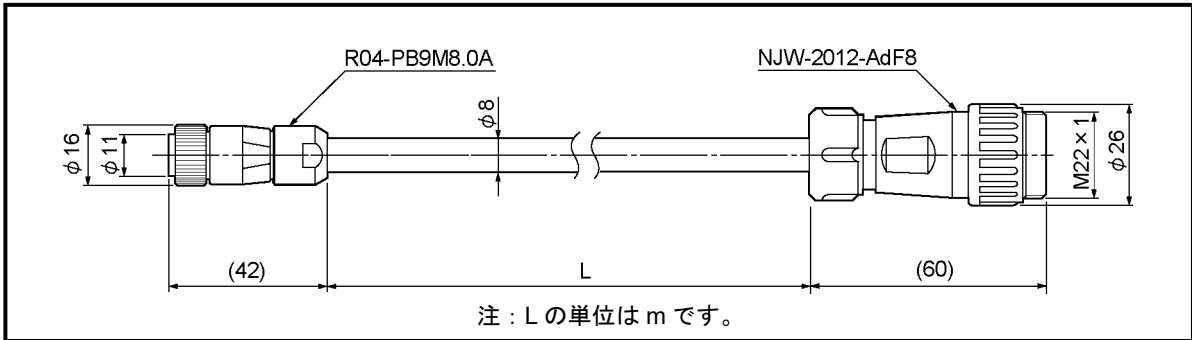
(6) VRE-10TP101LK[][L]-G (据置型)



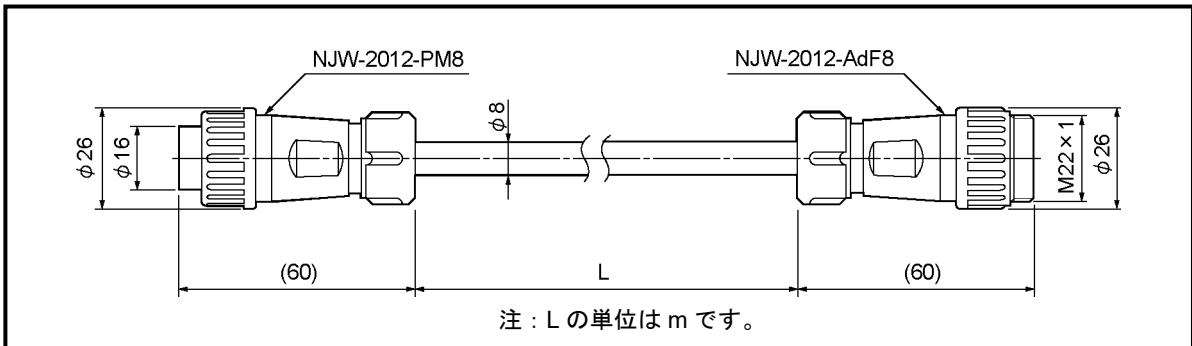
4-3. 延長センサケーブル

(1) 4P-S-0144-[L] / 4P-RBT-0144-[L] / 4P-URT-0144-[L]

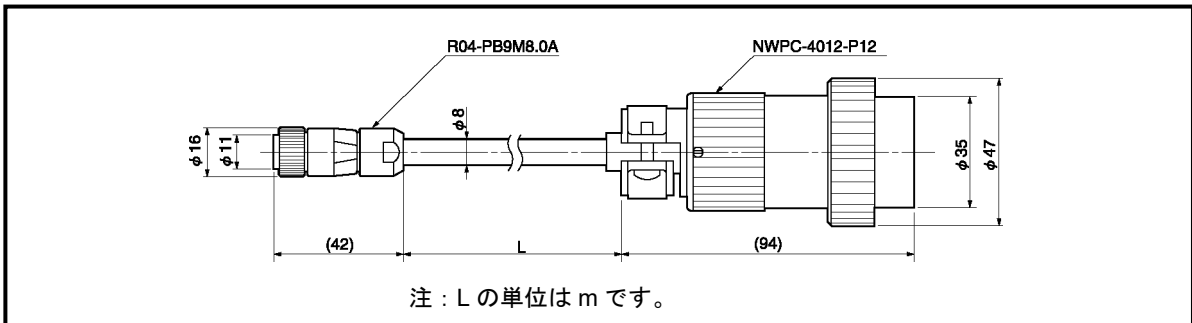
単位：mm



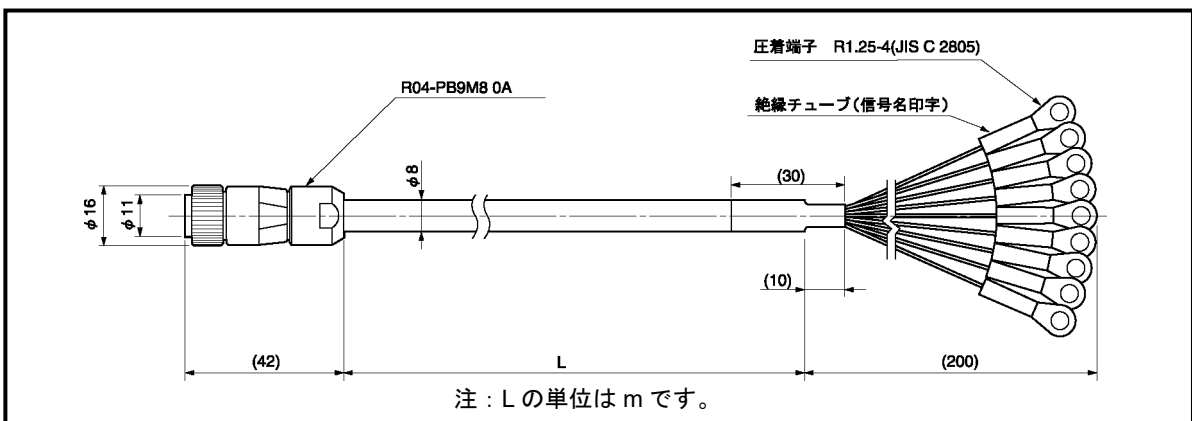
(2) 4P-S-4344-[L] / 4P-RBT-4344-[L] / 4P-URT-4344-[L] / 4P-HRT-4344-[L]



(3) 4P-S-0155-[L] / 4P-RBT-0155-[L] / 4P-URT-0155-[L]

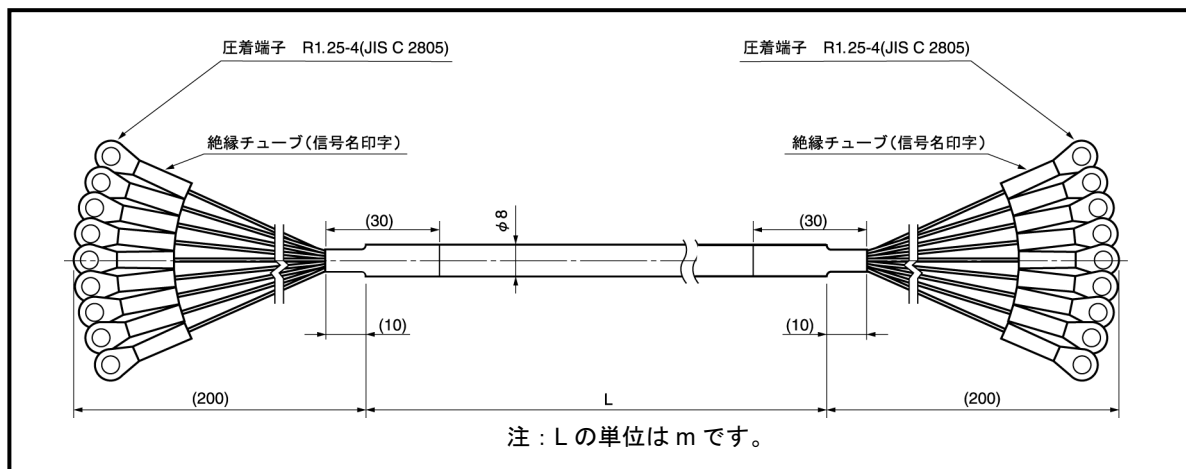


(4) 4P-S-0190-[L] / 4P-RBT-0190-[L] / 4P-URT-0190-[L]



(5) 4P-S-9090-[L] / 4P-RBT-9090-[L] / 4P-URT-9090-[L] / 4P-HRT-9090-[L]

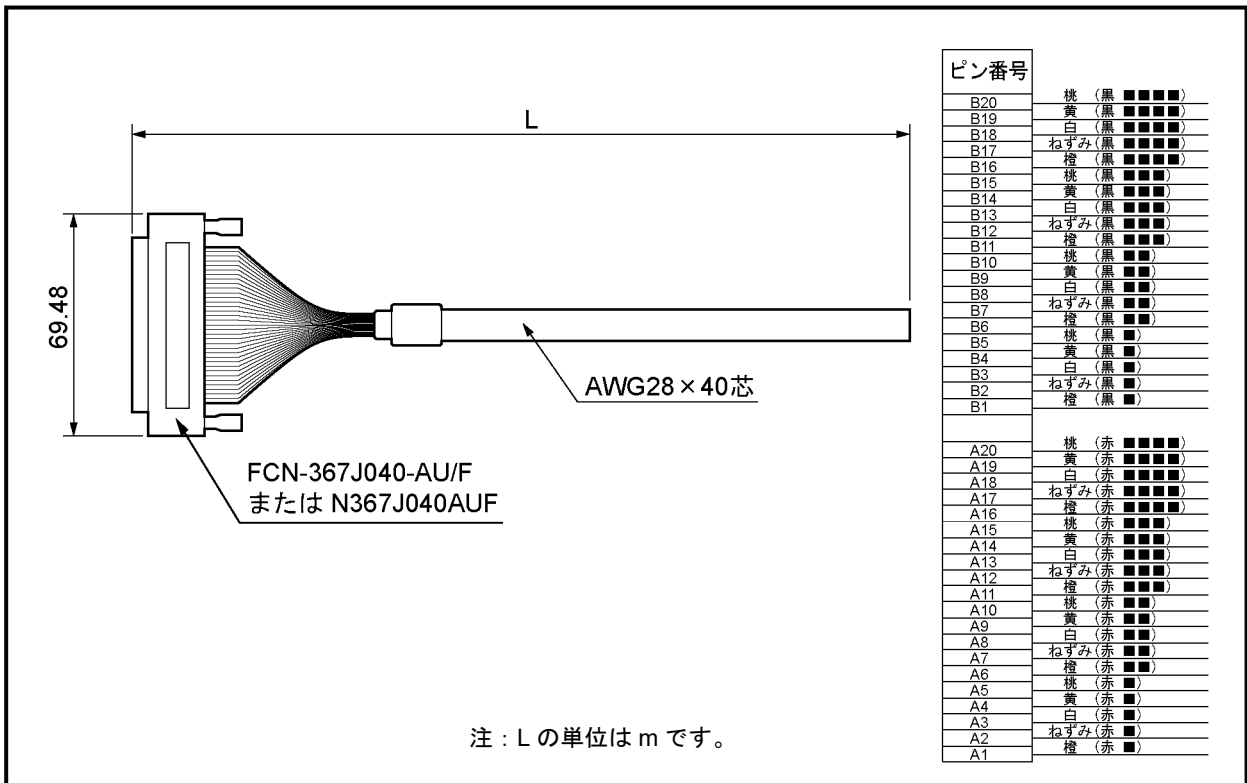
単位 : mm



4-4. 入出力用ケーブル

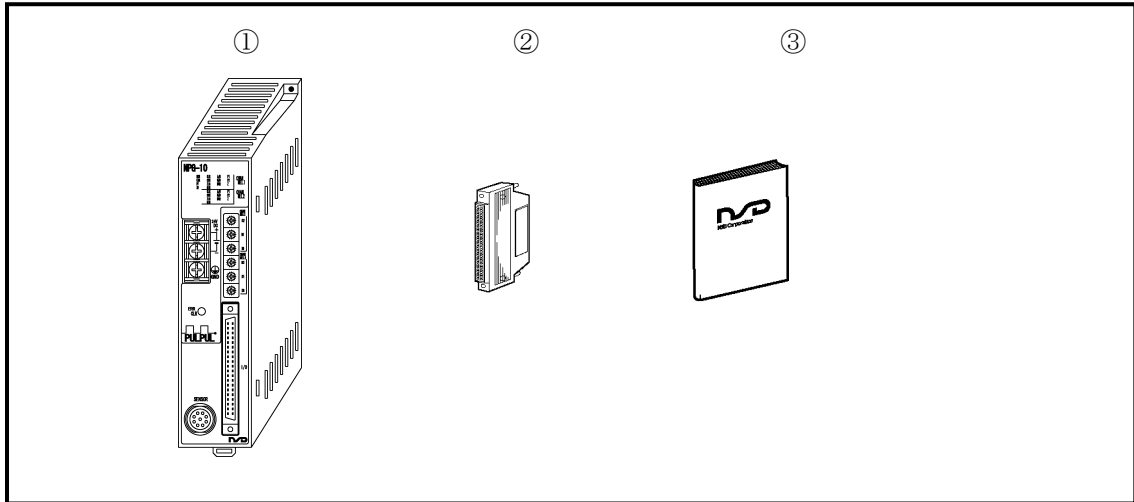
●VS-C05-[L]

単位 : mm



5. 梱包内容

梱包を開き、それぞれのセット内容を確認してください。
延長センサケーブルをご注文されたときは、これらのものは別梱包となります。



- ①変換器 1 台
- ②入出力コネクタ 1 個
コネクタ形式：FCN-361J040-AU／N361J040AU
カバー形式：FCN-360C040-B／N360C040B
メーカー：富士通コンポーネント(株)／オータックス(株)
- ③取扱説明書 1 部

6. 取付方法と注意事項

6-1. 変換器の取付方法と注意事項

変換器を取り付けるとき、以下のことに注意してください。

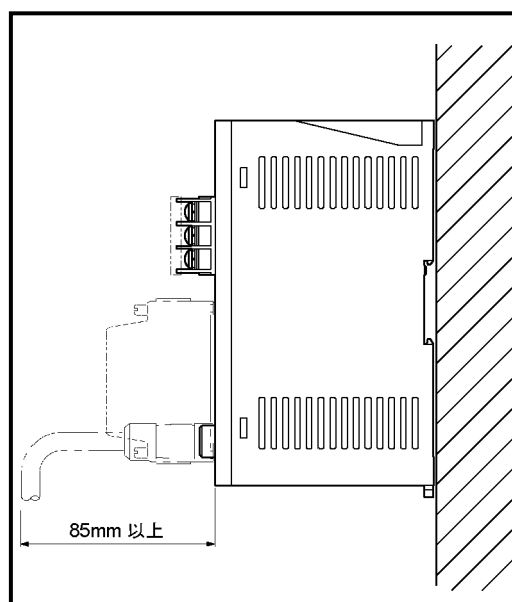
●設置場所

つぎのような場所への設置はさけてください。

- ①直射日光が当たる場所
- ②周囲温度が 0～55℃の範囲を越える場所
- ③周囲湿度が 20～90%RH の範囲を越える場所
- ④結露のおそれのある、高湿度で温度変化の激しい場所
- ⑤ほこりの多い場所
- ⑥塩分や鉄分の多い場所
- ⑦可燃性ガス・腐食性ガスのある場所
- ⑧水・油・薬品などの飛沫がある場所
- ⑨振動や衝撃の激しい場所

●取付け上の注意事項

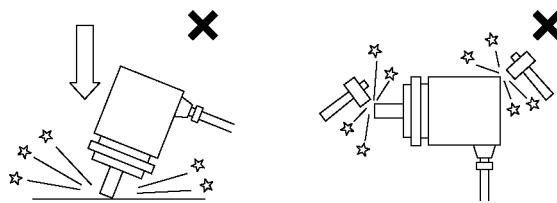
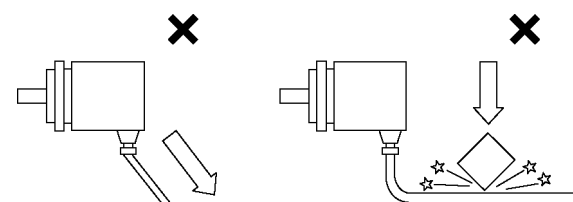
- ①制御盤内に取付けてください。
- ②文字がみえるように鉛直方向に取付けてください。
- ③DIN レールに取付ける場合は、ラッチ機構部側が「パチン」と引っかかるまで差し込んでください。両側からエンドプレートを挟んで固定してください。
- ④振動が多い場所を使用する場合は、M4 ビス 2 本で確実に取付けてください。
- ⑤ノイズの影響を受けにくくするために、高圧線や動力線からできるだけ離してください。
- ⑥変換器の前部にコネクタ引出しのスペースを 85mm 以上とってください。
- ⑦変換器の取付け、取外し、コネクタの抜き差しに支障がないように、周辺の部品を配置してください。



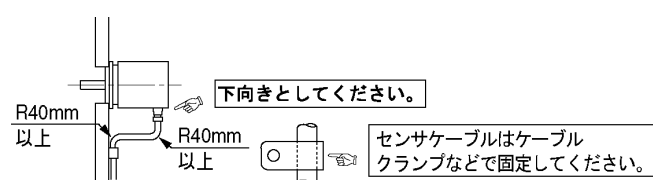
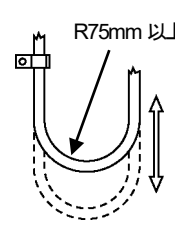
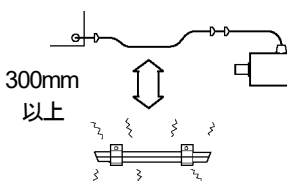
6-2. アブソコーダ検出器の取付方法と注意事項

アブソコーダ検出器の取付方法と注意事項について説明します。

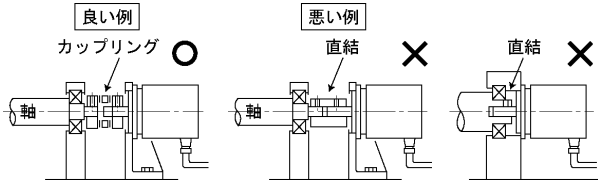
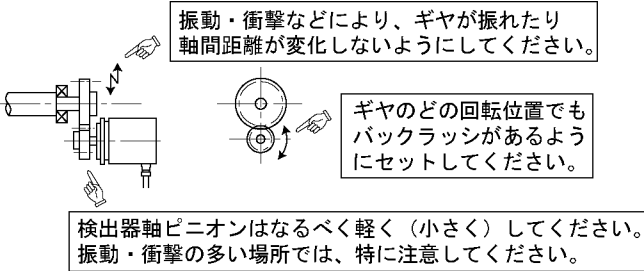
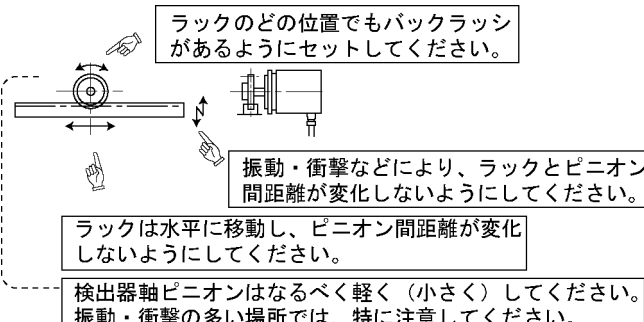
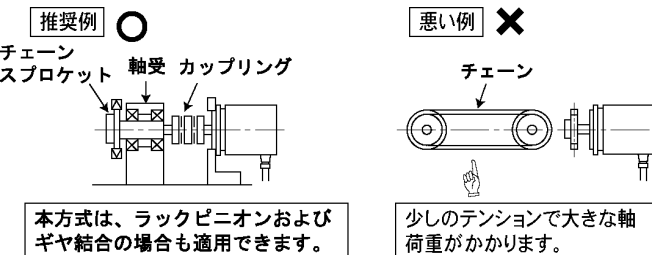

●アブソコーダ検出器の取扱い

内容	説明
(1)本体	アブソコーダを落下させたり過度な力や衝撃を加えないでください。 
(2)ケーブル	ケーブルを無理に引っ張ったり踏んだりしないでください。 

●アブソコーダ検出器の取付け

内容	説明	注意事項
(1)取付方法	アブソコーダの取り付け寸法は、外形図を参照してください。	
(2)ケーブル 引き出し部	ケーブル引き出し部は、なるべく下へ向けてください。 	
(3)ケーブル部	可動部はロボットケーブルを使用し、曲げRが75mm (φ150mm) 以上となるようにしてください。 	標準ケーブルは可動部で使用しないようにしてください。
(4)配線	センサーケーブルは、動力線や大きなノイズを発生する線とは300mm 以上離して配線してください。 	

●アブソコーダ検出器の取付方法

内容	説明	注意事項
(1)機械軸とアブソコーダ検出器軸の結合方法	<p>軸どうしの結合は必ずカップリングを使用してください。</p>  <p>良い例 カップリング ○</p> <p>悪い例 直結 ×</p> <p>直結 ×</p>	<p>軸直結の場合、長時間の使用により軸が疲労し破損する場合がありますので、必ずカップリングを使用してください。</p>
(2)ギヤ結合の場合	<p>ギヤ結合の場合、バックラッシュが必ずあるようセットしてください。</p>  <p>振動・衝撃などにより、ギヤが振れたり軸間距離が変化しないようにしてください。</p> <p>ギヤのどの回転位置でもバックラッシュがあるようにセットしてください。</p> <p>検出器軸ピニオンはなるべく軽く（小さく）してください。振動・衝撃の多い場所では、特に注意してください。</p>	<p>取付状態が悪い場合、軸が曲がったり破損する場合がありますので注意してください。</p>
(3)ラックピニオンの場合	<p>ラックのどの位置でも必ずバックラッシュがあるようにセットしてください。</p>  <p>ラックのどの位置でもバックラッシュがあるようにセットしてください。</p> <p>振動・衝撃などにより、ラックとピニオン間距離が変化しないようにしてください。</p> <p>ラックは水平に移動し、ピニオン間距離が変化しないようにしてください。</p> <p>検出器軸ピニオンはなるべく軽く（小さく）してください。振動・衝撃の多い場所では、特に注意してください。</p>	<p>取付状態が悪い場合、軸が曲がったり破損する場合がありますので注意してください。</p>
(4)チェーンやタイミングベルトの場合	<p>チェーンやタイミングベルトの場合、テンションにより軸荷重が大きくなりやすいので、軸受けを使用してそのあとでカップリング結合することをお奨めします。</p>  <p>推奨例 ○</p> <p>チェーン スプロケット 軸受 カップリング</p> <p>悪い例 ×</p> <p>チェーン</p> <p>本方式は、ラックピニオンおよびギヤ結合の場合も適用できます。</p> <p>少しのテンションで大きな軸荷重がかかります。</p>	
(5)軸取付位置	<p>軸にカップリングやギヤなどを取り付けるときは、なるべく本体側に近づけるようにしてください。</p>  <p>推奨例 ○</p> <p>悪い例 ×</p> <p>カップリングやギヤなど</p> <p>できるだけ短くなるようにしてください。 ●振動・衝撃発生時に軸受けへの荷重が小さくなります。</p> <p>軸を延長して使用しないでください。</p>	

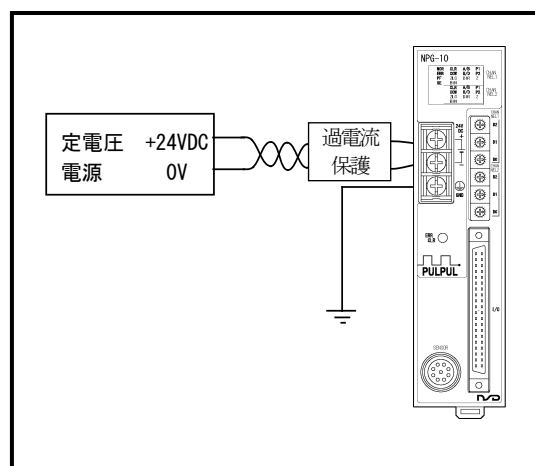
7. 接続方法

7-1. 電源の接続

電源の接続について説明します。

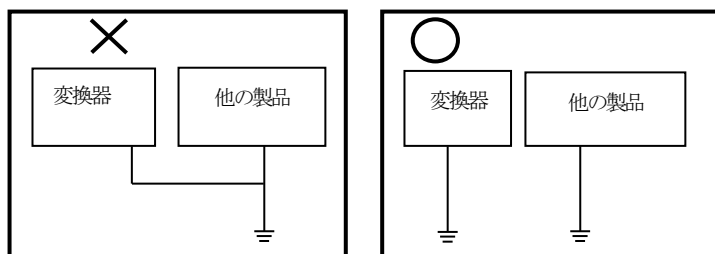
(1) 電源

- 電源容量は変換器の消費電力の2倍以上を目安に選択してください。
変換器の消費電力は、10W以下です。
- 入力電源は商用電源と絶縁された電源を使用してください。
- 電線は電圧降下を少なくするために、できるだけ太い線をご使用ください。
- 電線はノイズ対策のため、ツイストしてください。
- 圧着端子はねじの緩み時の短絡を防止するため、絶縁スリーブ付M4サイズを使用してください。
- 端子台締付けトルク 1.8 N・m (16 lb・in)



(2) 接地

- 感電防止のため、「GND」端子を必ずD種接地（第3種接地 接地抵抗100Ω以下）してください。
- 接地は専用接地としてください。
- 端子台締付けトルク 1.8 N・m (16 lb・in)

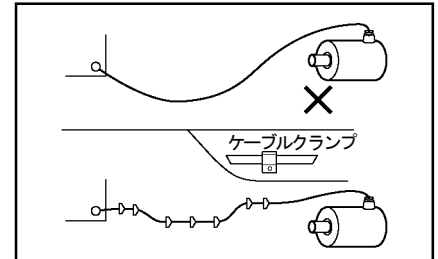


7-2. アブソコーダ検出器と変換器の接続

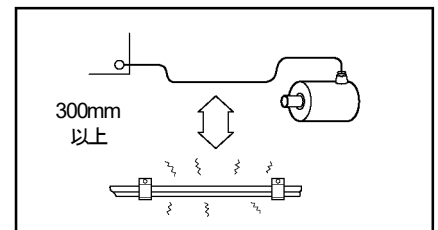
延長できるケーブル長さは、アブソコーダ検出器とケーブルの種類によって制限があります。
「3-2 アブソコーダ検出器の仕様」にてご確認ください。

●配線上の注意事項

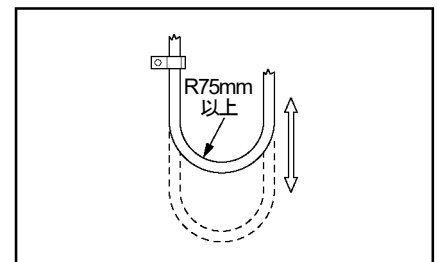
(1) センサケーブルの配線は、コネクタおよびセンサ接続部に過大な張力がかからないよう、ケーブルをクランプしてください。



(2) センサケーブルは、動力線や大きなノイズを発生する線とは300mm以上離して配線してください。

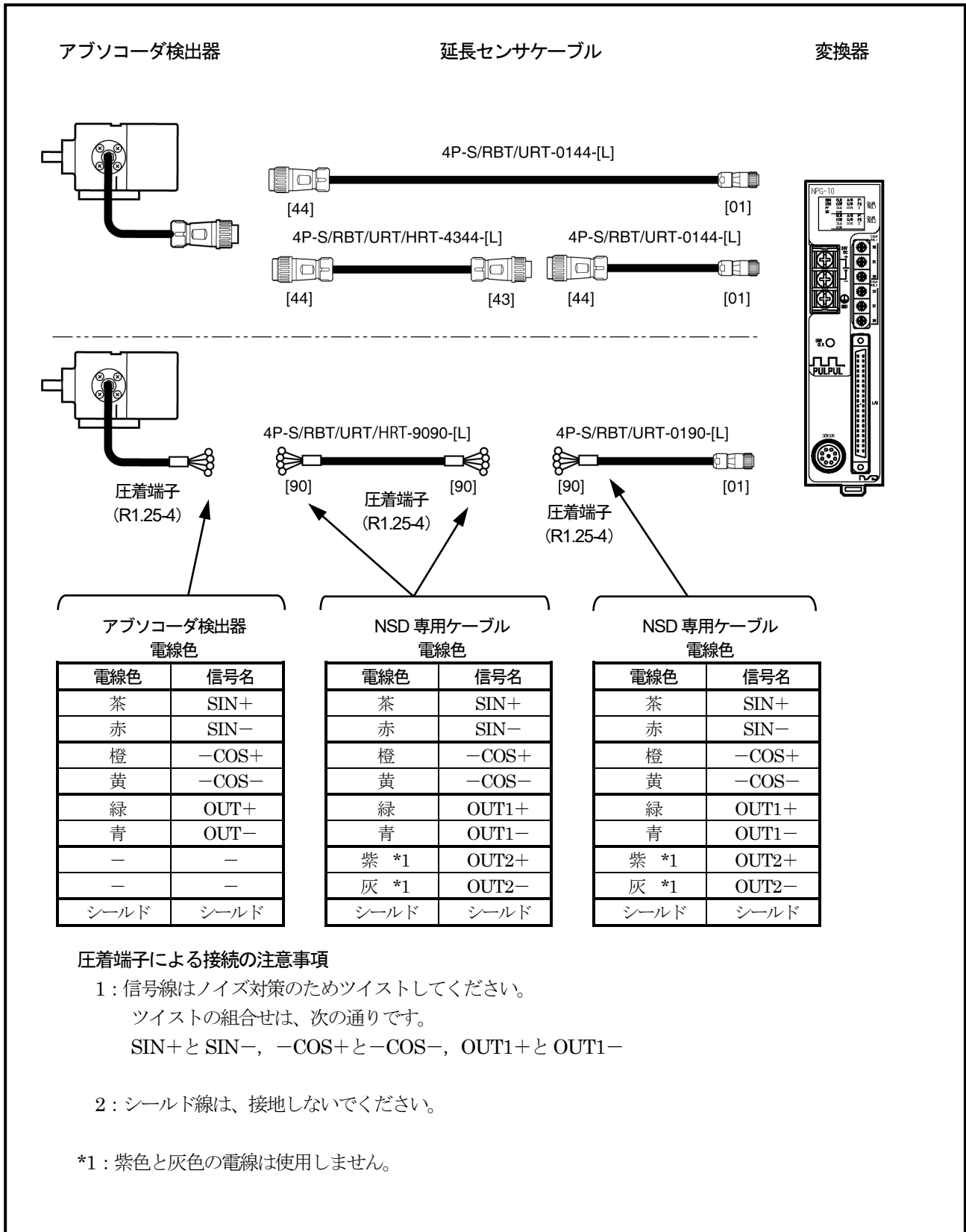


(3) ケーブルU字屈曲の状態では移動するときは、ロボットケーブルを使用してください。
この時の曲げ半径は、75mm以上としてください。

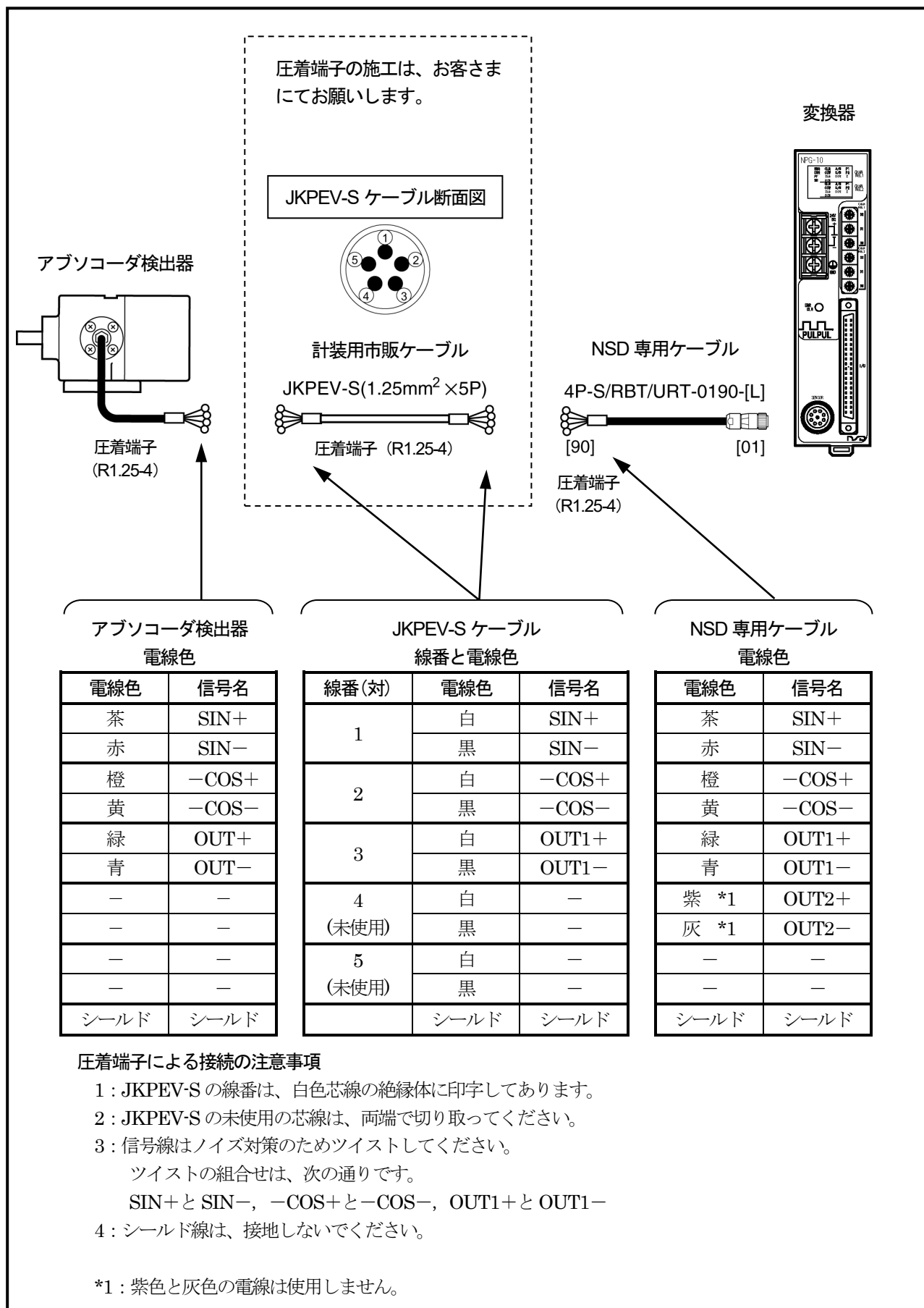


7-2-1. センサケーブルの接続例

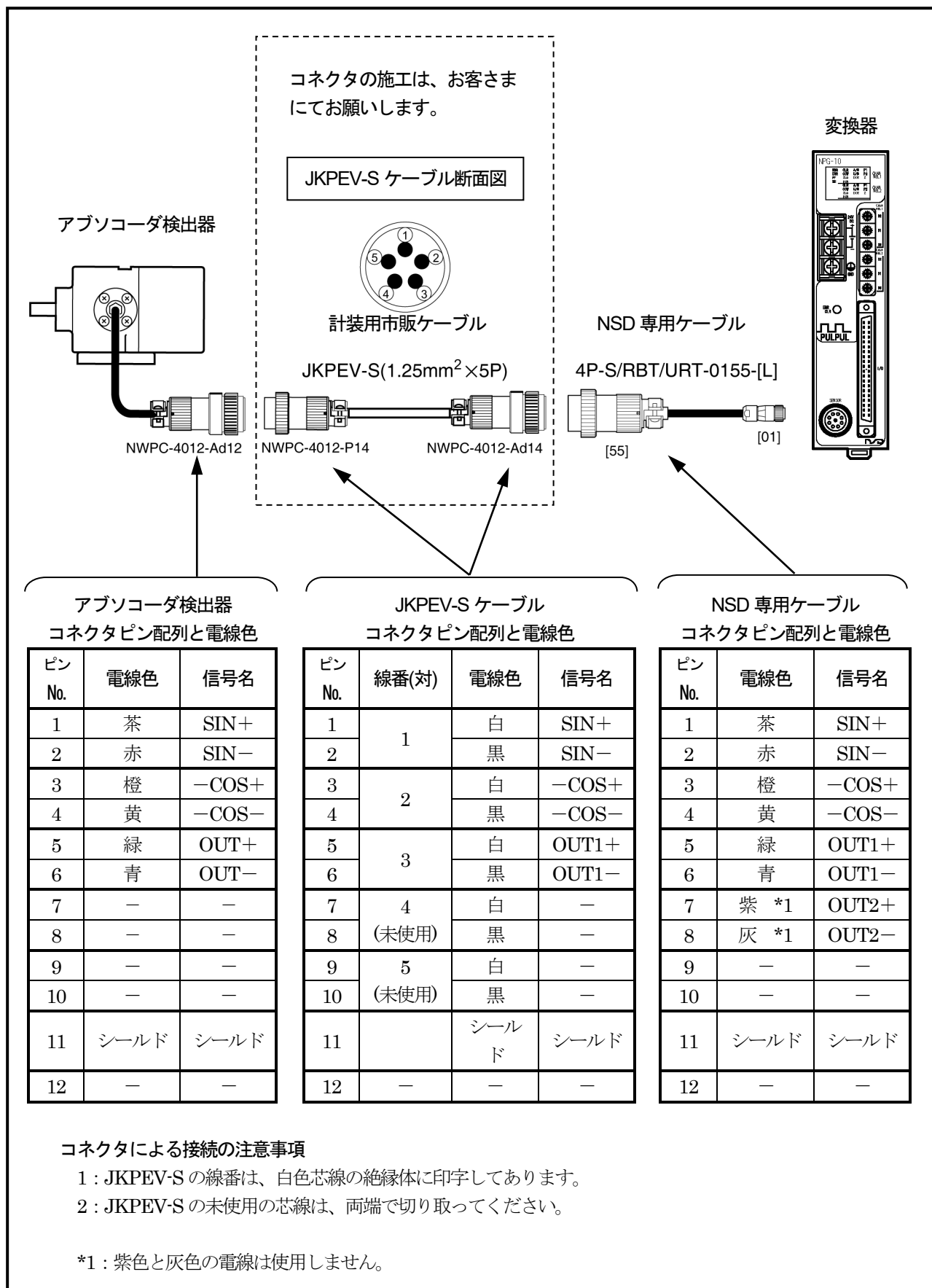
● NSD 専用ケーブルを使用する場合



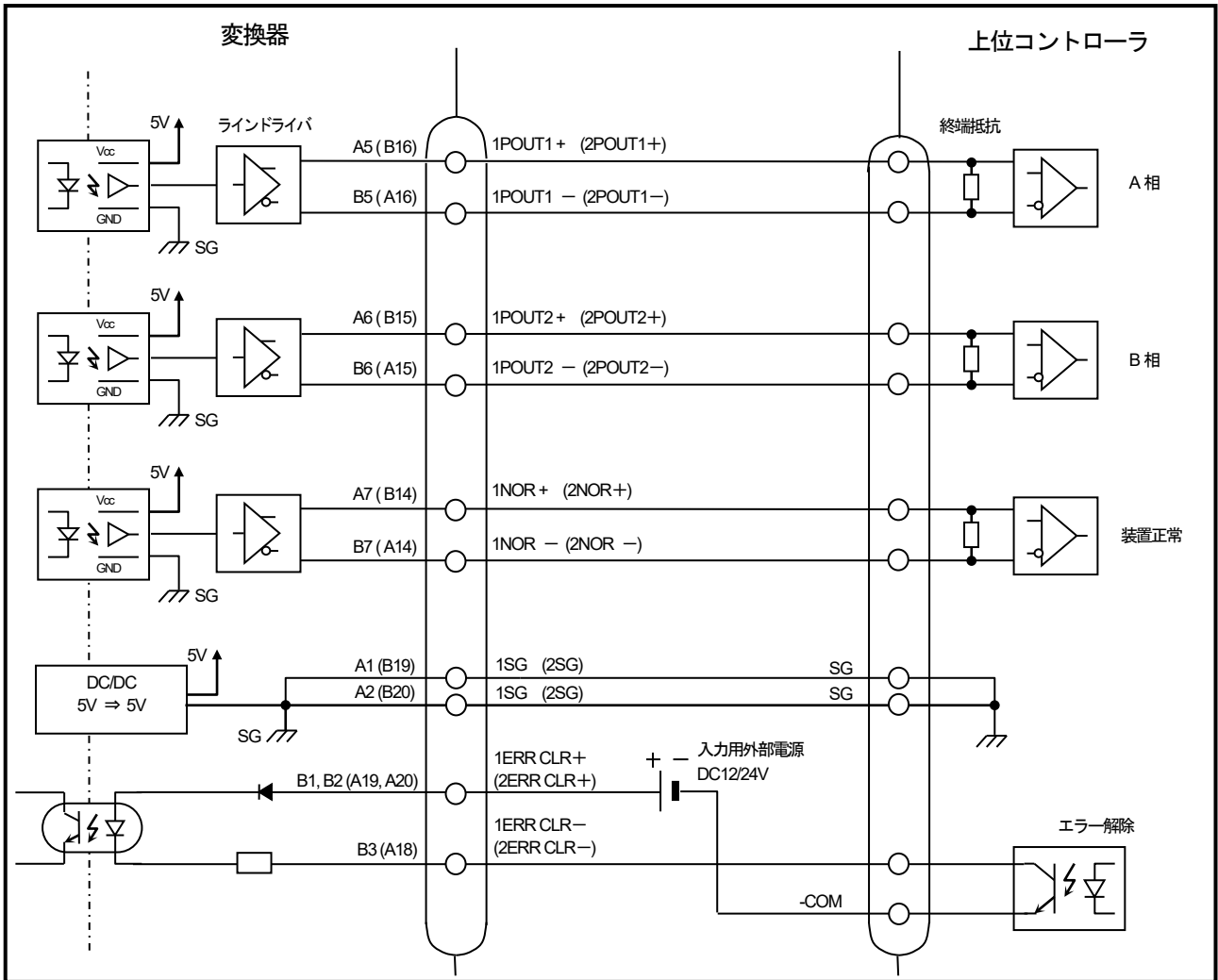
- 計装用市販ケーブル JKPEV-S (1.25mm² × 5P) を使用し、圧着端子で接続する場合



- 計装用市販ケーブル JKPEV-S (1.25mm²×5P) を使用し、コネクタで接続する場合



7-3. 入出力信号の接続



*1: チャンネル1用とチャンネル2用の回路は、独立しています。電源は、それぞれ供給してください。

*2: パルス出力にはT.I社製ラインドライバAM26C31 相当品を使用しています。ラインレシーバに接続される場合は、適切な終端抵抗を取り付けてください。

●入出力用ケーブル (VS-C05)

電線色とマークを示します。

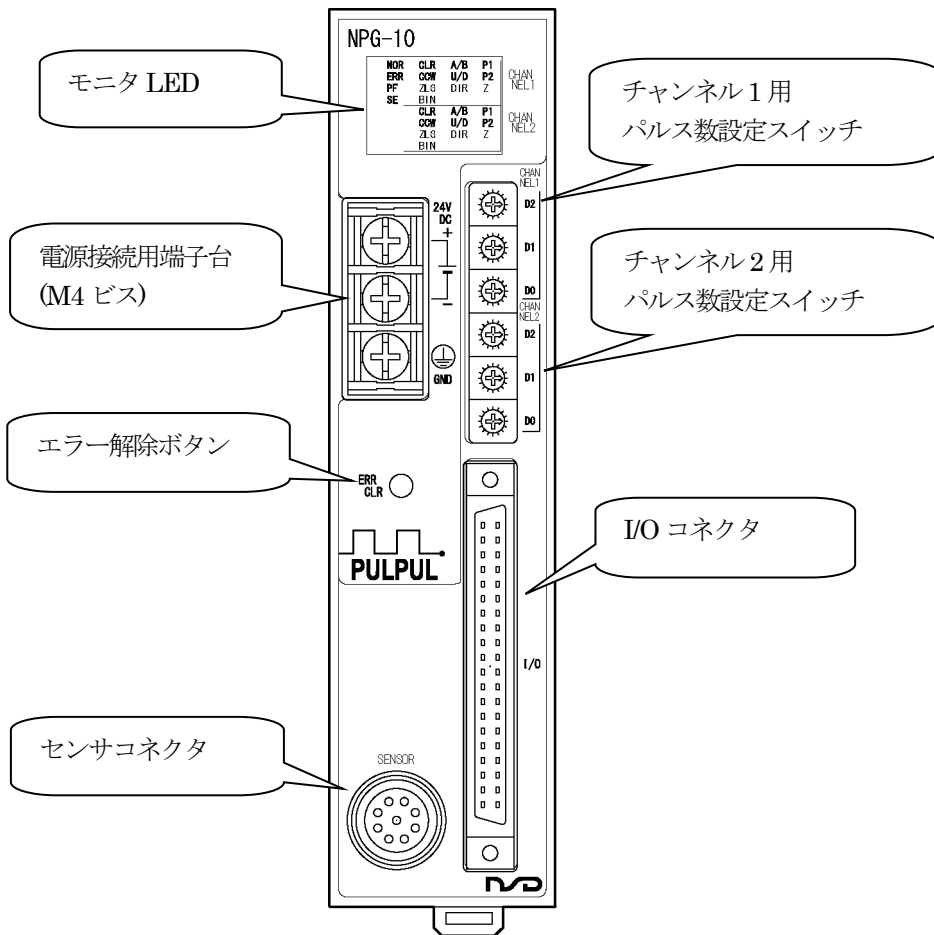
ピン番号	電線色とマーク	ピン番号	電線色とマーク
B20	桃 (黒■■■■)	A20	桃 (赤■■■■)
B19	黄 (黒■■■■)	A19	黄 (赤■■■■)
B18	白 (黒■■■■)	A18	白 (赤■■■■)
B17	ねずみ (黒■■■■)	A17	ねずみ (赤■■■■)
B16	橙 (黒■■■■)	A16	橙 (赤■■■■)
B15	桃 (黒■■■)	A15	桃 (赤■■■)
B14	黄 (黒■■■)	A14	黄 (赤■■■)
B13	白 (黒■■■)	A13	白 (赤■■■)
B12	ねずみ (黒■■■)	A12	ねずみ (赤■■■)
B11	橙 (黒■■■)	A11	橙 (赤■■■)
B10	桃 (黒■■)	A10	桃 (赤■■)
B9	黄 (黒■■)	A9	黄 (赤■■)
B8	白 (黒■■)	A8	白 (赤■■)
B7	ねずみ (黒■■)	A7	ねずみ (赤■■)
B6	橙 (黒■■)	A6	橙 (赤■■)
B5	桃 (黒■)	A5	桃 (赤■)
B4	黄 (黒■)	A4	黄 (赤■)
B3	白 (黒■)	A3	白 (赤■)
B2	ねずみ (黒■)	A2	ねずみ (赤■)
B1	橙 (黒■)	A1	橙 (赤■)

8. 各部の名称と機能

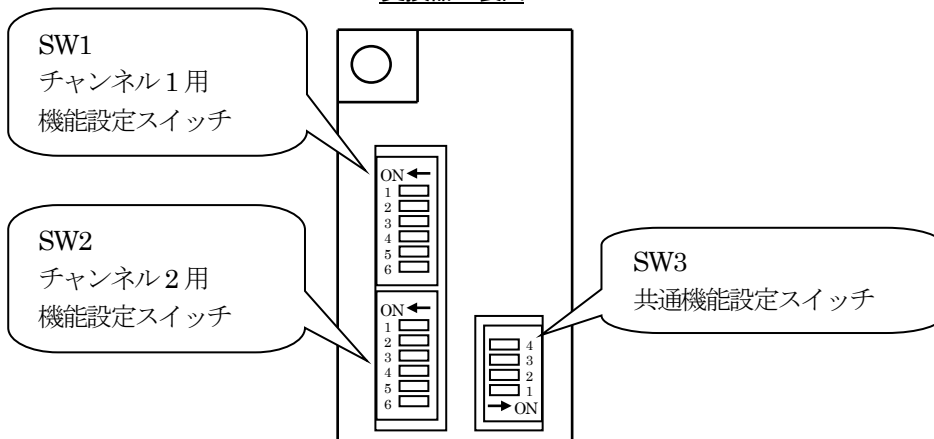
8-1. 各部の名称

各部の名称について説明します。

変換器 パネル面

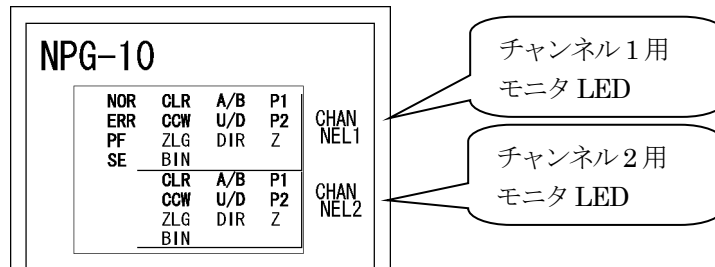


変換器 裏面



8-2. モニタLED

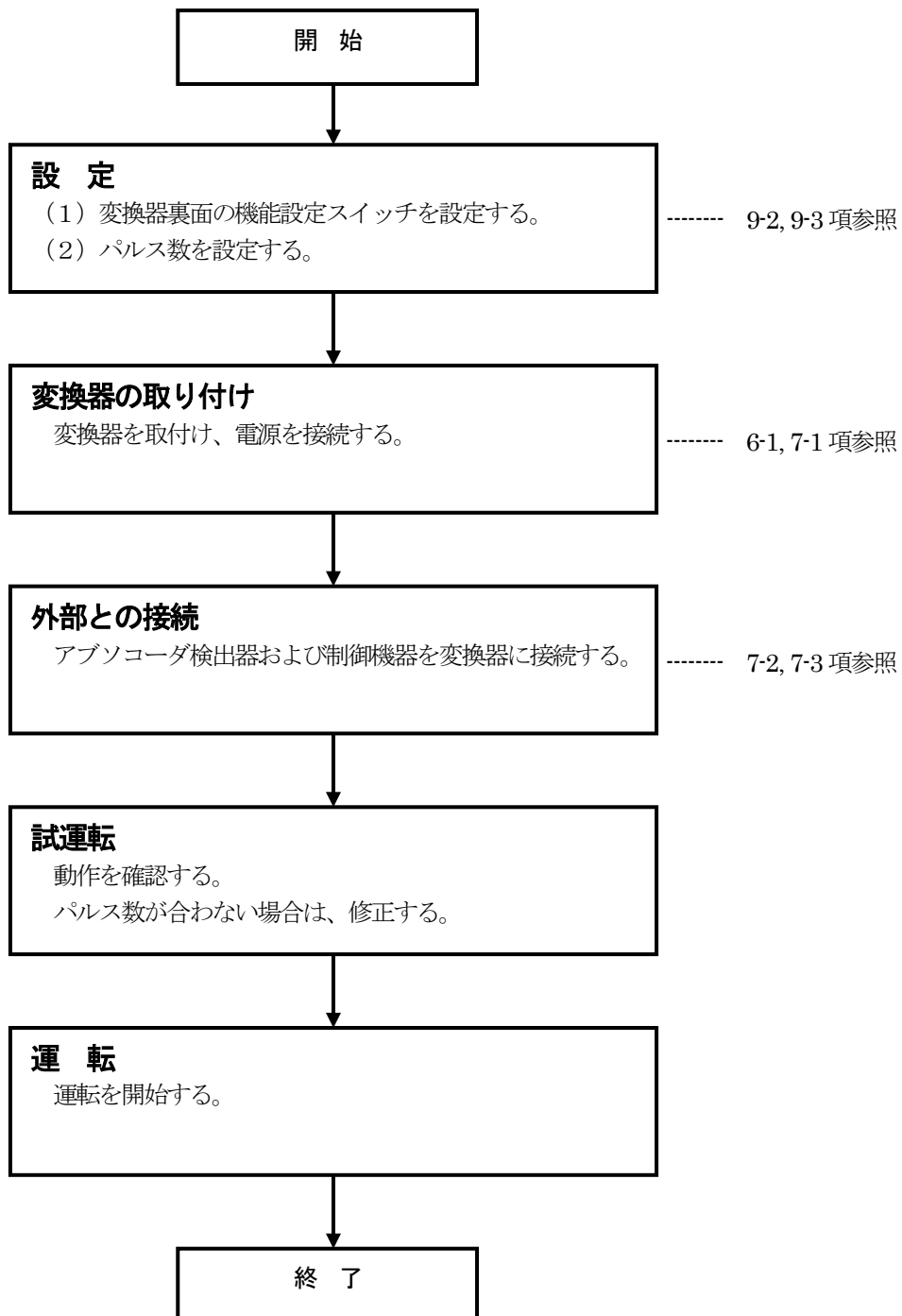
モニタLEDの表示内容について説明します。



表示	名称	色	内容
NOR	装置正常	緑	パルス出力が正常な場合に点灯します。
ERR	装置異常	赤	エラーを検出し、パルス出力が正常ではない場合に点灯します。
PF	電源電圧低下エラー	緑	DC24V 電源電圧低下エラーを検出した場合に点灯します。 変換器内部電源エラーを検出した場合に点滅します。
SE	センサ未接続エラー	緑	センサ未接続エラーを検出した場合に点灯します。
CLR	エラー解除入力状態	緑	エラー解除入力を ON した場合に点灯します。 ①外部入力の場合：対応したチャンネルの LED が点灯します。 ②パネル面スイッチの場合：チャンネル1用、チャンネル2用 両方の LED が点灯します。
CCW	パルス出力増減方向 選択状態	緑	機能設定スイッチ「パルス出力増減方向」を ON に設定した場合に点灯 します。
ZLG	—	—	未使用（常時消灯）
BIN	—	—	未使用（常時消灯）
A/B	パルス方式	緑	A/B 相パルス方式（常時点灯）
U/D	—	—	未使用（常時消灯）
DIR	—	—	未使用（常時消灯）
P1	パルス出力状態	緑	P1：A 相+のパルス出力が H レベルのとき点灯します。
P2			P2：B 相+のパルス出力が H レベルのとき点灯します。
Z	—	—	未使用（常時消灯）

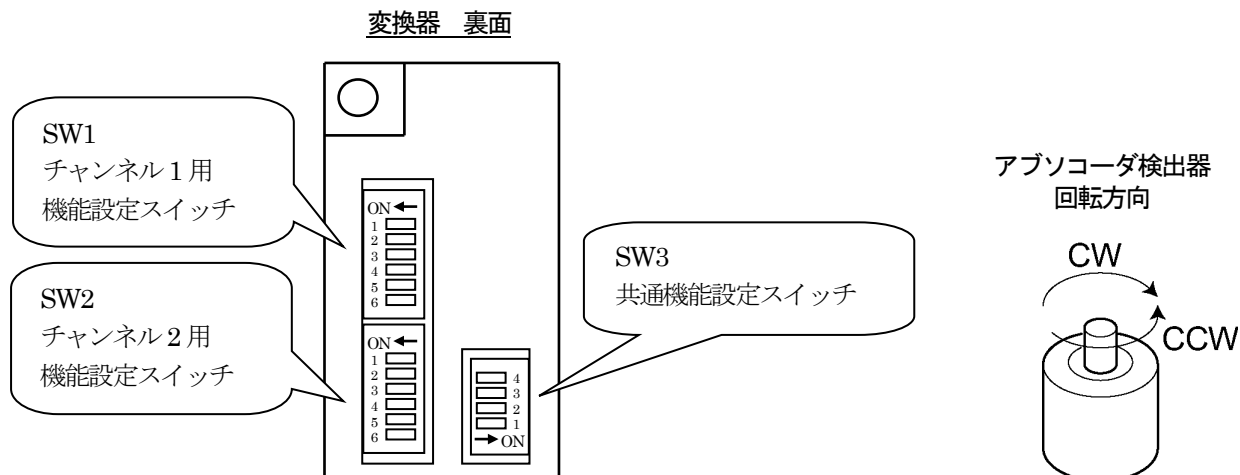
9. 操作説明

9-1. 運転までの設定と手順



9-2. 機能設定スイッチ

機能設定スイッチについて説明します。



(1) 各チャンネル用機能設定スイッチ SW1, SW2

SW1_* SW2_*	名称	設定内容 (<input type="checkbox"/> は工場出荷時設定です。)	
1	メーカー予約	<input type="checkbox"/> OFF 固定	ONにした場合、動作の保証はできません。
2	メーカー予約	<input type="checkbox"/> OFF 固定	ONにした場合、動作の保証はできません。
3	パルス出力 増減方向	<input type="checkbox"/> OFF	アブソコーダ検出器が CW 方向に回転した場合、パルスが増加方向に出力されます。(CCW 方向の場合は減少方向)
		ON	アブソコーダ検出器が CW 方向に回転した場合、パルスが減少方向に出力されます。(CCW 方向の場合は増加方向)
4	メーカー予約	<input type="checkbox"/> OFF 固定	ONにした場合、動作の保証はできません。
5	メーカー予約	<input type="checkbox"/> OFF 固定	ONにした場合、動作の保証はできません。
6	メーカー予約	<input type="checkbox"/> OFF 固定	ONにした場合、動作の保証はできません。

(2) 共通機能設定スイッチ SW3

SW3_*	名称	設定内容 (<input type="checkbox"/> は工場出荷時設定です。)	
1	エラー 解除方法	<input type="checkbox"/> OFF (自動解除)	変換器が異常を検出した場合、原因を取り除いた時点で異常状態が自動的に解除されます。
		ON (手動解除)	変換器が異常を検出した場合、原因を取り除いた後、次の操作を行わない限り異常状態が保持されます。 ・パネル面の ERR CLR ボタンを押す。 ・外部からエラー解除信号を入力する。
2	メーカー予約	<input type="checkbox"/> OFF 固定	ONにした場合、動作の保証はできません。
3	メーカー予約	<input type="checkbox"/> OFF 固定	ONにした場合、動作の保証はできません。
4	メーカー予約	<input type="checkbox"/> OFF 固定	ONにした場合、動作の保証はできません。

重要















機能設定スイッチ変更時の注意

- ・メーカー予約のスイッチは、ON で使用しないでください。
- ・機能設定スイッチの設定を変更したときは、必ず電源を再投入してください。

9-3. パルス数の設定

パルス数は、BCD コード (2 進化 10 進数) をパネル面のロータリスイッチ D0~D2 で設定します。
パルス数設定の仕様 および 設定例を示します。

項目	内容
対応パルス数	アブソコード検出器のシャフトが 1 回転したときの出力パルス数を設定します。 設定は、10~10240 の中から 10 パルス単位で任意に選択することができます。
チャンネル 1 用の設定	CHANNEL1 (ロータリスイッチ) の D0~D2 で設定します。
チャンネル 2 用の設定	CHANNEL2 (ロータリスイッチ) の D0~D2 で設定します。

設定例	出力パルス数
<p>【工場出荷時の設定】</p> <p>設定値</p>  D2 ⇒ 0  D1 ⇒ 0  D0 ⇒ 0	<p>10240 パルス/1 回転</p> <p>以下の設定をした場合も 10240 パルス/1 回転となります。</p> <p>(a) 10240 パルス以上を設定した場合 (b) D0、D1 を「A~F」に設定した場合</p>
<p>設定値</p>  D2 ⇒ 0  D1 ⇒ 6  D0 ⇒ 0	<p>600 パルス/1 回転</p>
<p>設定値</p>  D2 ⇒ 2  D1 ⇒ 5  D0 ⇒ 6	<p>2560 パルス/1 回転</p>
<p>設定値</p>  D2 ⇒ A  D1 ⇒ 0  D0 ⇒ 0	<p>10000 パルス/1 回転</p> <p>ポイント 10000 パルス以上の場合は、D2 を「A」に設定します。</p>
<p>設定値</p>  D2 ⇒ A  D1 ⇒ 2  D0 ⇒ 4	<p>10240 パルス/1 回転</p>

重要

パルス数設定スイッチ変更時の注意

- ・パルス数の設定を変更したときは、必ず電源を再投入してください。

10. 点 検

点検は6ヶ月～1年に1回行ってください。

判定基準からはずれているときは、基準内にはいるように修正してください。

点検項目	点検内容	判定基準	備 考
供給電源	変換器の電源端子台で測定して電圧変動は基準内であるか？	21.6 ～ 26.4VDC	テスタ
周囲環境	周囲温度は適当か？	アブソコーダ検出器： 検出器の仕様をご確認ください。 変換器：0 ～ +55℃	温度計
	ほこりなどが積もっていないか？	ないこと	目視
取付状態	アブソコーダ検出器はしっかり固定されているか？	ゆるみないこと	
	アブソコーダ検出器のシャフトと機械のシャフトはしっかり連結されているか？	ゆるみないこと	
	ケーブルは切れかかっているか？	外観異常のないこと	
	センサケーブルの中継コネクタは完全に挿入されているか？	ゆるみないこと	
	センサケーブルの中継端子部のネジは確実に締め付けられているか？	ゆるみないこと	
	センサケーブルのコネクタは完全に挿入されているか？	ゆるみないこと	
	入出力コネクタは完全に挿入されているか？	ゆるみないこと	

1 1. 異常が出たときは

異常の原因とその対処方法について説明します。

1 1-1. 異常発生時の表示と処置方法

●エラーモニタ・推定原因・処置一覧表

異常内容	名称	推定原因	処置方法
「ERR」「SE」 点灯	センサ 未接続エラー	センサコネクタが接続されていない。 または緩みがある。	異常の原因を取り除いた後、下記いずれかの方法で異常を解除してください。*1 ・パネル面の ERR CLR ボタンを押す。 ・エラー解除信号 1ERR CLR または 2ERR CLR のどちらか一方を ON する。 ・変換器の電源を再投入する。
		センサケーブルが断線している。	センサケーブルを交換してください。 詳細は、“11-3 項”をご参照ください。
		アブソコーダ検出器の故障	アブソコーダ検出器を交換してください。 詳細は、“11-3 項”をご参照ください。
		変換器の故障	変換器を交換してください。 詳細は、“11-3 項”をご参照ください。
「ERR」「PF」 点灯	電源電圧 低下エラー	DC24V 電源電圧が低下した。 DC24V 電源電圧の瞬停・瞬低が発生した。	異常の原因を取り除いた後、下記いずれかの方法で異常を解除してください。*2 ・パネル面の ERR CLR ボタンを押す。 ・エラー解除信号 1ERR CLR または 2ERR CLR のどちらか一方を ON する。 ・変換器の電源を再投入する。
「ERR」点灯 「PF」点滅	変換器 内部電源エラー	変換器内部電源の故障です。	変換器を交換してください。 詳細は、“11-3 項”をご参照ください。
パルスが出力 されない	—	I/O コネクタの配線に誤りがある。	配線を修正する。
誤ったパルス が出力される	—	機能設定スイッチのパルス出力増減 方向が間違っている。	正しい増減方向を選択する。
		パルス数設定が間違っている。	正しいパルス数を設定する。
		I/O コネクタの配線に誤りがある。	配線を修正する。

上記の処置で改善しない場合は、アブソコーダ検出器または変換器の故障が考えられます。
弊社までご連絡ください。

*1: エラーの解除方法を“自動解除”に設定されている場合、センサ未接続エラーの原因が取り除かれると自動的にエラーを解除します。(工場出荷時は、“自動解除”です。)

*2: エラーの解除方法を“自動解除”に設定されている場合、電源電圧低下エラーの原因が取り除かれると自動的にエラーを解除します。(工場出荷時は、“自動解除”です。)

11-2. 異常発生時の出力状態

異常発生時の出力信号の状態を示します。

項目 \ 出力	チャンネル1用	チャンネル2用	装置正常 1NOR, 2NOR
	パルス出力 A相 (1POUT1) B相 (1POUT2)	パルス出力 A相 (2POUT1) B相 (2POUT2)	
「ERR」「SE」点灯 センサ未接続エラー	A+, B+ : L レベル A-, B- : H レベル	A+, B+ : L レベル A-, B- : H レベル	NOR+ : H レベル NOR- : L レベル
「ERR」「PF」点灯 電源電圧低下エラー			
「ERR」点灯、「PF」点滅 変換器内部電源エラー			

11-3. 交換時の処置内容

変換器 および アブソコーダ検出器, センサケーブルを交換したときは、以下の処置をおこなってください。

交換内容	処置
アブソコーダ検出器を交換したとき	交換後、下記いずれかの方法で異常を解除してください。*1 <ul style="list-style-type: none"> ・パネル面の ERR CLR ボタンを押す。 ・エラー解除信号 1ERR CLR または 2ERR CLR のどちらか一方を ON する。 ・変換器の電源を再投入する。
センサケーブルを交換したとき	
変換器を交換したとき	交換後、裏面の機能設定スイッチとパネル面のロータリスイッチ (パルス数設定) を全て設定してください。

*1: エラーの解除方法を“自動解除”に設定されている場合、センサ未接続エラーの原因が取り除かれると自動的にエラーを解除します。(工場出荷時は、“自動解除”です。)

1 1 - 4. 異常発生時の連絡事項

製品に異常が発生して解除できない場合、できるだけ早く最寄りのエヌエスディ営業所までご連絡ください。

(1) 連絡先

裏表紙を参照してください。

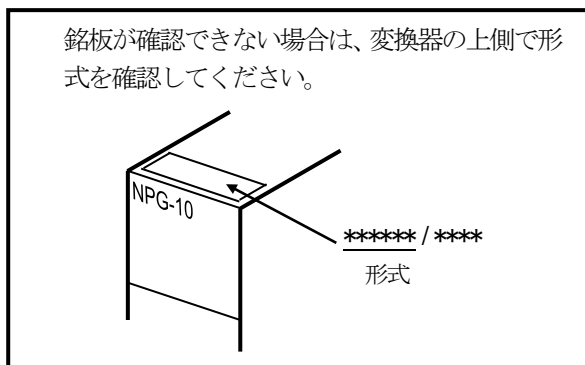
(2) ご連絡していただきたい事項

●銘板記載の下記①～②の内容

- ①MODEL (形式)
- ②SERIAL (シリアル番号)

●異常の具体的内容

- ①発生日時
- ②発生時点
 - a : 初期電源投入時
 - b : 試運転時 (連続運転: 約 ヶ月)
- ③発生状況
 - a : 起動時
 - b : 運転中
- ④発生頻度
- ⑤異常内容 (具体的に)
- ⑥使用状況
 - 使用機械
 - 変換器との接続状況
 - 周囲温度
 - 振動
 - ノイズ環境



11-5. 保証期間と保証範囲

保証期間と保証範囲について説明します。

(1) 保証期間

納入品の保証期間は、ご注文主のご指定場所に納入後1年間とします。

(2) 保証範囲

上記の保証期間中に弊社の責により故障を生じた場合は、その機器の故障部品の交換、または修理を弊社の責任において行います。このときの交換または修理は弊社工場に引取りのうえ行います。ただし、次に該当する場合は、この保証の対象範囲から除外させていただきます。

- ① 使用者側の不適当な取扱い、ならびに使用による場合。
- ② 故障の原因が納入品以外の事由による場合。
- ③ 弊社以外の改造、または修理による場合。
- ④ その他、天災、災害などで弊社の責にあらざる場合。

なお、ここでいう保証は、納入品単体の保証を意味するもので、納入品の故障により誘発される損害はご容赦いただきます。

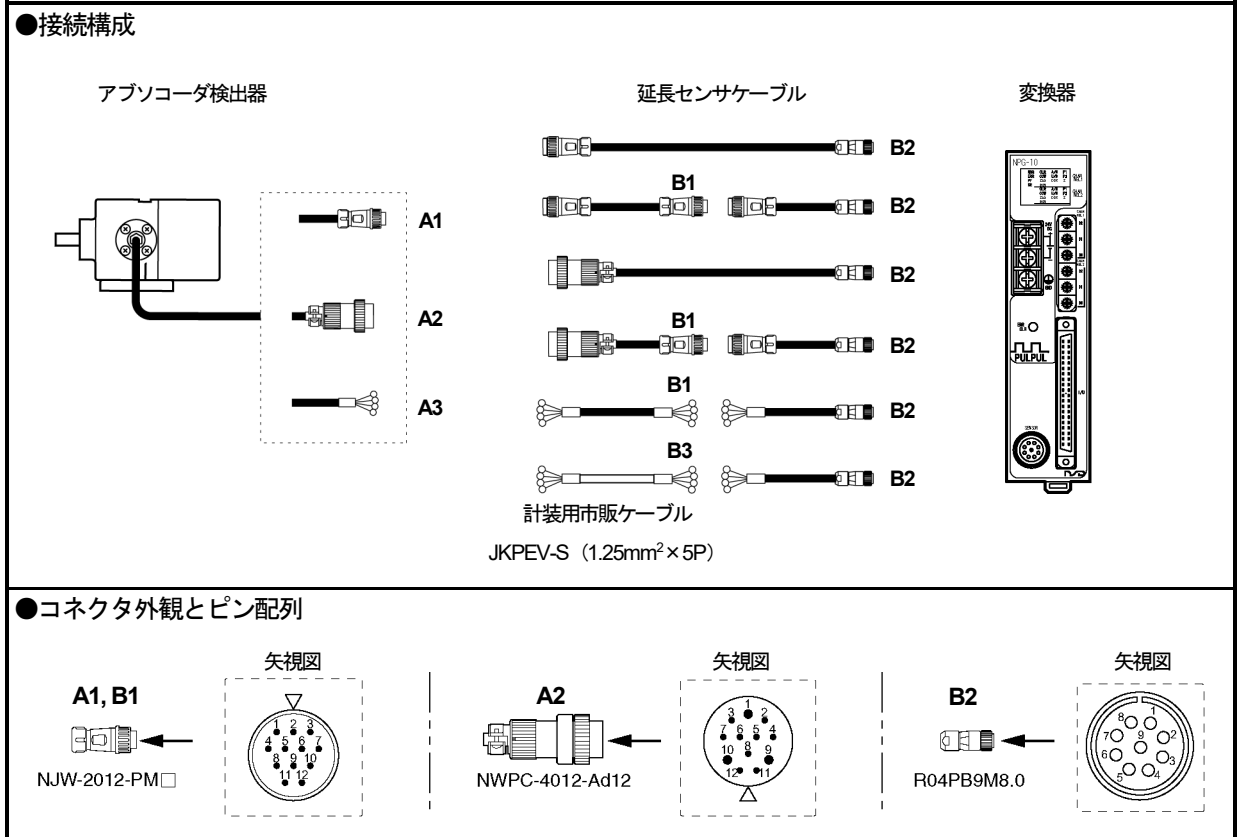
11-6. サービスの範囲

納入品の価格には、技術者派遣などのサービス費用は含んでおりません。つぎの場合は、別途費用を申し受けます。

- (1) 取付調整指導および試運転立会い
- (2) 保守点検、調整および修理
- (3) 技術指導

—MEMO—

11-7. アブソコーダ検出器チェックリスト



●コネクタピン配列と巻線抵抗基準値 (25°Cにて)

チェックポイント						信号名	巻線抵抗基準値 [Ω]	
A1, A2, A3, B1		B2		B3			VRE-10TP058 VRE-10TP068	VRE-10TP101
ピンNo.	電線色	ピンNo.	電線色	線番 (対)	電線色			
1	茶	1	茶	1	白	SIN+	114~124	108~124
2	赤	2	赤		黒	SIN-		
3	橙	3	橙	2	白	-COS+	114~124	108~124
4	黄	4	黄		黒	-COS-		
5	緑	5	緑	3	白	OUT+	29~49	29~49
6	青	6	青		黒	OUT-		
7	-	7	紫	4	白	-		
8	-	8	灰		黒	-		
9	-	-	-	5	白	-		
10	-	-	-		黒	-		
11	シールド	9	シールド	-	シールド	シールド		
12	-	-	-	-	-	-		

上記の巻線抵抗基準値は断線判定の目安であり、製品の規格値ではありません。基準値からはずれた場合でも断線でないこともあります。

●導通チェック

[測定方法]

テスタ等により、A部またはB部で抵抗値を測定します。
B部で測定するときは、A部を接続した状態でおこないます。
コネクタが外してある場合は電線色にて識別してください。

[チェック]

コネクタピン No.は、前頁を参照してください。

チェック位置	判定	チェック位置	判定
茶 - 赤 間	巻線抵抗基準値 範囲のこと *1	茶 - 橙, 緑, シールド 間	∞のこと
橙 - 黄 間		橙 - 緑, シールド 間	
緑 - 青 間		緑 - シールド 間	
		フレーム - 各線間, シールド間	

*1 : B部でチェックする場合、巻線抵抗基準値に延長センサケーブルの抵抗値を加算した値が測定値になります。

延長ケーブルの抵抗値

NSD 専用ケーブルの抵抗値 : 0.2Ω/m (往復)

JKPEV-S ケーブルの抵抗値 : 0.034 Ω/m (往復)

温度による抵抗値変化量 : 基準温度 (25°C) に対して、+1°Cにつき 0.4%増加し、-1°Cにつき 0.4%減少しますので考慮してください。

●絶縁チェック

[測定方法]

DC500V メガテスタにて測定してください。

[チェック]

コネクタピン No.は、前頁を参照してください。

チェック位置	判定
茶 - 橙, 緑, シールド 間	10MΩ 以上
橙 - 緑, シールド 間	
緑 - シールド 間	
フレーム - 各線間, シールド間	

注意

1. 絶縁チェックを行うときは、必ずアブソコーダ検出器を変換器から切り離してください。
2. 通電によって機械まわりの電子回路が破壊されるおそれがある場合は、アブソコーダ検出器を機械から取り外してください。
3. チェック後は各ピン間をショートし、放電してからアブソコーダ検出器を変換器に接続してください。



NSD Group

URL: www.nsdcorp.co.jp

エヌエスディ株式会社

本社	〒460-8302	名古屋市中区大須 3-31-28	
東京営業所	〒185-0021	東京都国分寺市南町 3-25-11	TEL : 042-325-8871
名古屋営業所	〒460-8302	名古屋市中区大須 3-31-28	TEL : 052-261-2331
豊田営業所	〒473-0932	豊田市堤町東住吉 20-1	TEL : 0565-52-3461
大阪営業所	〒530-0001	大阪市北区梅田 3-3-20 明治安田生命 大阪梅田ビル 23 階	TEL : 06-6453-0061

グループ会社

エヌエスディ販売株式会社

本社	〒460-8302	名古屋市中区大須 3-31-23	
東京営業所	〒185-0021	東京都国分寺市南町 3-25-11	TEL : 042-329-8191
浜松営業所	〒430-7719	浜松市中央区板屋町 111-2 浜松アクトタワー19 階	TEL : 053-555-0073
名古屋営業所	〒460-8302	名古屋市中区大須 3-31-23	TEL : 052-242-2301
豊田営業所	〒473-0932	豊田市堤町東住吉 20-1	TEL : 0565-51-6040
大阪営業所	〒530-0001	大阪市北区梅田 3-3-20 明治安田生命 大阪梅田ビル 23 階	TEL : 06-6453-0150
広島営業所	〒732-0053	広島市東区若草町 12-1 アクティブインターシティ広島 オフィス棟 7 階	TEL : 082-568-5077
福岡営業所	〒812-0013	福岡市博多区博多駅東 1-18-25 第五博多借成ビル 4 階	TEL : 092-461-7251

お問合せメールアドレス

E-mail: s-info@nsdcorp.co.jp



JQA-EM5904
豊田・篠原工場



JQA-QM4661
豊田・篠原工場

この登録マークは製品またはサービス
そのものを保証するものではありません。

仕様などお断りなく変更することがありますのでご了承ください。

Copyright©2024 NSD Corporation All rights reserved.