



ZEF004570009

鉄鋼業界用

Abbycoeder®

アブソコーダ変換器

NCV-30HBNLC
NCV-30HGNLC

仕様・取扱説明書

適用検出器
CYLNUC cylinder
VLS-12.8PRA28
VLS-12.8MHP28
IRS-51.2P



安全上のご注意

(ご使用前に必ずお読みください)

このたびは、エヌエスディ製品をお買い上げいただきありがとうございます。本製品のご使用前に、必ず本書をすべて熟読し、機器の知識、安全の情報、そして注意事項のすべてについて習熟してから正しくご使用ください。

- 本書は製品を実際にご使用になる方までお届けください。
- 本書は必要なときに取り出して読めるように大切に保管してください。

シグナル用語の説明

本書では、安全注意事項のランクを「危険」、「注意」として区分してあります。

表示	表示の意味
危険	取扱いを誤った場合に、危険な状況が起こりえて、死亡または重傷を受ける可能性が想定される場合。
注意	取扱いを誤った場合に、危険な状況が起こりえて、中程度の傷害や軽傷を受ける可能性が想定される場合および物的損害のみの発生が想定される場合。

なお、 注意 に記載した事項でも、状況によっては重大な結果に結びつく可能性があります。いずれも重要な内容を記載していますので必ず守ってください。

絵表示の説明

表示	表示の意味
	禁止 (してはいけないこと) を示します。
	強制 (必ずしなければならないこと) を示します。

用途制限について

本製品は人命にかかわるような状況下で使用される機器として設計・製作されたものではありません。本製品を医療機器、航空宇宙機器、原子力制御システム、交通機器など特殊用途をご検討の際は、エヌエスディへご相談ください。

本製品は Class A 機器に分類され、工業環境下での使用を意図しています。販売者やユーザーは、この点に注意してください。

1. 使用上のご注意

危険	
	● コントローラ内部には絶対に手を触れないで下さい。感電の原因となります。
	● ケーブルは傷つけたり、無理なストレスをかけたり、重い物を乗せたり、挟み込んだりしないで下さい。感電・火災の原因となります。
	● 移動・配線・点検は必ず電源を遮断して行って下さい。感電の原因となります。
	● コントローラの故障時でも、システム全体が安全側に働くようにコントローラの外部で安全回路を設けて下さい。
	● コントローラのアース端子は必ず接地して下さい。感電・誤動作の原因となります。

注意	
	● 水のかかる場所や、腐食性の雰囲気、引火性ガスの雰囲気、可燃性の側では絶対に使用しないで下さい。火災・故障の原因となります。
	● コントローラおよびアブソコーダ検出器はマニュアル記載の一般仕様の環境で使用して下さい。感電・火災・誤動作・故障の原因となります。
	● アブソコーダ検出器とコントローラおよびセンサーケーブルは、指定された組み合わせでご使用下さい。火災・故障の原因となります。

2. 保管について

注意	
	● 雨や水滴のかかる場所、有害なガスや液体のある場所では保管しないで下さい。
	● 日光の直接当たらない場所や、決められた温湿度内で保管して下さい。
	● 保管が長期間にわたった場合は、エヌエスディへお問い合わせ下さい。

3. 運搬について

注意	
	● 運搬時は、アブソコーダ検出器のケーブルや軸を持たないで下さい。けが・故障の原因となります。

4. 据え付けについて

注意	
	● 上へのぼったり、重いものを乗せたりしないで下さい。けがの原因となります。
	● 排気口をふさいだり、異物が入らないようにして下さい。火災・故障の原因となります。
	● コントローラおよびアブソコーダ検出器は、取付穴または付属の取付金具で確実に固定して下さい。落下・誤動作の原因となります。けがの原因となります。
	● 本体と制御盤内面またはその他の機器との間隔は規定の距離を開けて下さい。故障の原因となります。

5. 配線について

危険	
	● 端子台は確実に締め付けて下さい。火災の原因となります。
	● 据え付け・配線の後、通電・運転を行う場合は、必ず製品に付属の端子カバーを取り付けて下さい。感電の原因となります。

注意	
	● センサーケーブルや制御線および通信ケーブルは、主回路や動力線などから 300mm 以上を目安として離して下さい。誤動作の原因となります。けがの原因となります。
	● 配線は正しく確実に行って下さい。誤動作の原因となります。けがの原因となります。
	● 外部入出力コネクタ・センサー接続用コネクタは、確実に装着して固定して下さい。誤入力・誤出力の原因となります。けがの原因となります。

6. 運転・操作について

注意	
	● コントローラの機能スイッチは、運転中に変更しないで下さい。けがの原因となります。
	● 瞬停復電後は、突然再始動する可能性がありますので機械に近寄らないで下さい。けがの原因となります。
	● 電源仕様が正常であることを確認して下さい。故障の原因となります。
	● 即時に運転停止し、電源を遮断できるように外部に非常停止回路を設置して下さい。
	● 試運転は、機械系と切り離れた状態で動作確認後、機械に取付けてください。けがの原因となります。
	● エラー検出時は原因を取り除き、安全を確保してからエラー解除後、再運転して下さい。けがの原因となります。

7. 保守・点検について

注意	
	● 分解・改造・修理を行わないで下さい。感電・火災・故障の原因となります。
	● 電源ラインのコンデンサは、劣化により容量低下します。故障による二次災害を防止するため5年程度での交換を推奨します。故障の原因となります。

8. 廃棄について

注意	
	● 製品を廃棄するときは、産業廃棄物として扱って下さい。

改訂履歴

資料番号は、本書の表紙の右上に記載してあります。

資料番号	年月日	改訂内容
ZEF004570000	'08.12. 8	初版発行
ZEF004570001	'08.12.19	一部修正 <ul style="list-style-type: none"> 形式シール変更 10-4 章 出力信号 (LP, NOR) の説明文を HIGH/LOW レベル表現へ修正 6-3-1 章, 7-2 章, 8-4-2 章(2), 8-5 章, 8-6-1 章(1)(2), 8-7 章(2), 10-2 章 回路図に論理説明を追加 6-3-2 章 センサ(VLS-12.8PRA28)追加 1-2 章, 2 章, 3-2 章, 4-2 章, 8-2 章
ZEF004570002	'10. 1.29	一部修正 UL ファイル No.削除…3-1 章(2) 名称統一: IRS-51.2→IRS-51.2P 計装用ケーブル名称変更: KPEV-S→JKPEV-S
ZEF004570003	'11. 9. 13	一部修正 <ul style="list-style-type: none"> 1-1 章 特長 (6)位置データ出力方式の追加 1-2 章 制限事項 8-6. 原点設定→8-7. 原点設定 1-3 章 追加 2 章 構成 ③延長センサケーブルに U R T 仕様を追加 3-1 章 変換器の仕様 (2)性能仕様 位置データ出力方式の追加 3-2 章 アブソコーダ検出器の仕様 (2)材質の(FC250)削除, (3)形式に VLS-12.8PRA28-□LA□を追加 (4)アブソリュート検出範囲を追加 3-3 章 延長センサケーブルの仕様 U R T 仕様を追加 4-3 章 延長センサケーブル U R T 仕様を追加 6-1-1 章 センサケーブルの接続例 U R T 仕様を追加 6-3-1 章 入出力コネクタのピン配列 位置データ出力方式の追加 7-2 章 表示部・設定部の各部の名称と機能 8-2~4 項を参照→8-2~5 項を参照 8-1 章 運転までの設定と手順 8-2~4 項参照→8-2~5 項参照, 8-6 項参照→8-7 項参照 8-2 章 機能設定スイッチの設定 位置データ出力方式の追加 8-4 章 位置データ読み込み設定 スイッチ設定の 7,8 を不定に変更 8-5 章 位置データ出力方式の追加 10-3 章 交換時の処置内容 8-7 章→8-8 章, 8-6 章→8-7 章 (2箇所) 10-4 章 アブソコーダ検出器チェックリストの追加
ZEF004570004	'11. 10. 6	一部修正 <ul style="list-style-type: none"> センサ温度ドリフト値を削除 3-2 章 アブソコーダ検出器の仕様 (2)ロッドセンサ(VLS-12.8PRA28), (3)ロッドセンサ(VLS-12.8MHP28)
ZEF004570005	'13. 4. 8	一部修正 <ul style="list-style-type: none"> ホールド信号入力後、位置データが切替わるまでの時間を修正 8-4-2 章 8-7-3 章 制限事項の内容を修正…1-2 章 表現の統一…9 章 10-4-2 章, 10-4-3 章
ZEF004570006	'13. 6. 7	一部修正 <ul style="list-style-type: none"> 6-1-1 章 センサケーブルの接続例 JKPEV-S ケーブルの配線時の注意事項の説明文を修正
ZEF004570007	'13.12. 5	一部修正 <ul style="list-style-type: none"> 10-1 章 エラー発生時の表示と処置方法 誤記訂正 LED 全点灯→LED 全消灯
ZEF004570008	'15.1.22	一部修正 <ul style="list-style-type: none"> KC マークに対応…表紙、安全上のご注意、1-1 章、3-1 章(2)、10-5 章(2) 誤記訂正…2 章、4-2 章、4-3 章、8-3 章
ZEF004570009	'16. 3. 7	一部修正 <ul style="list-style-type: none"> 安全上のご注意の用途制限について EMC 指令改定対応 2 章 延長ケーブルの接続図変更 3-2 章, 4-2 章 高圧力品の IRS-51.2PA を追加 3-2 章 IRS-51.2P□18 の質量を訂正 1.1→1.3

—MEMO—

目 次

1. 概 要	1
1-1. 特 長	1
1-2. 制限事項	2
1-3. 機能追加	2
2. 構 成	3
3. 仕 様	5
3-1. 変換器の仕様	5
3-2. アブソコーダ検出器の仕様	8
3-3. 延長センサケーブルの仕様	11
4. 外形図	12
4-1. 変換器	12
4-2. アブソコーダ検出器	13
4-3. 延長センサケーブル	16
5. 取付方法と注意事項	17
5-1. 変換器の取付方法と注意事項	17
5-2. アブソコーダ検出器の取付方法と注意事項	18
5-3. CE マーキング	19
5-3-1. EMC 指令	19
5-3-2. EMC 指令の規格	19
5-3-3. EMC 対策	19
5-3-4. 制限事項	20
6. 接続方法	21
6-1. アブソコーダ検出器と変換器の接続	21
6-1-1. センサケーブルの接続例	22
6-2. 電源の接続	25
6-3. 入出力信号の接続	26
6-3-1. 入出力コネクタのピン配列	26
6-3-2. 入出力回路	27
7. 各部の名称と機能	28
7-1. 各部の名称	28
7-2. 表示部・設定部の各部の名称と機能	28

目次

8. 操作説明	29
8-1. 運転までの設定と手順.....	29
8-2. 機能設定スイッチの設定.....	30
8-3. 位置データ増加方向の設定.....	32
8-4. 位置データ読み込み設定.....	33
8-4-1. ラッチパルス信号で位置データを読み込む場合.....	33
8-4-2. ホールド信号で位置データを読み込む場合.....	35
8-5. 位置データ出力方式設定.....	37
8-6. 装置正常信号.....	38
8-7. 原点設定.....	39
8-7-1. 原点設定の操作.....	39
8-7-2. ラッチパルス信号使用時のタイミング.....	40
8-7-3. ホールド信号使用時のタイミング.....	41
8-8. エラー解除.....	42
9. 点検	44
10. トラブルシューティング	45
10-1. エラー発生時の表示と処置方法.....	45
10-2. エラー発生時の出力状態.....	47
10-3. 交換時の処置内容.....	47
10-4. アブソコーダ検出器チェックリスト.....	49
10-4-1. シルナックシリンダ.....	49
10-4-2. インロッドセンサ.....	53
10-4-3. ロッドセンサ.....	55
10-5. トラブル発生時の連絡事項.....	57
10-6. 保証期間と保証範囲.....	58
10-7. サービスの範囲.....	58

1. 概要

NCV-30H シリーズは、鉄鋼業界向けに耐久性、信頼性をより向上させた変換器です。
この変換器は、直線型のアブソコーダ検出器（シルナックシリンダ、VLS-12.8, IRS-51.2P）と組み合わせることにより、検出した位置データをバイナリコード、またはグレイコードに変換して出力します。

1-1. 特長

(1) 抜群の耐久性

位置検出器はエヌエスディ独自のアブソコーダです。非接触構造なので抜群の耐久性を持ちます。

(2) コンパクト設計

製品外形は 39(W)×155(H)×93(D)と小さく、ブックシェルフ型ケースに収納しました。また DIN レールにも取付可能です。

(3) JKPEV-S ケーブルに対応

変換器と検出器を接続するケーブルには、計装用市販ケーブル（1.25mm²×5P JKPEV-S）が使用できます。

(4) 原点設定機能

パネル面の原点設定ボタン 又は、外部入力の原点設定信号を入力することにより、任意の機械位置を「原点」として設定することができます。

(5) 多彩な位置データの読み込み方法

a) ラッチパルス方式

変換器から出力されるラッチパルス信号に同期して位置データを読み込みます。上位コントローラの読み込み速度に合わせた位置データ更新周期（0.2ms, 0.4ms, 0.8ms, 1.6ms, 3.2ms, 12.8ms, 25.6ms, 51.2ms）を選択することができます。

b) ホールド信号方式

位置データ出力の更新を停止させるホールド信号を変換器に入力して位置データを読み込みます。ホールド信号で読み込む場合は、ホールド信号が ON 中にデータを読み込むトランスペアレント方式と、ホールド信号の立上がりまたは立下がり位置データを更新する PC シンクロ方式が選択できます。

(6) 位置データ出力方式の選択

位置データ出力方式は、バイナリコード方式とサインマグニチュードコード方式、負領域 0 出力方式の 3 通りから選択できます。

適合機種：NCV-30HBNLC

(7) 異常検出機能

エラー発生時は、変換器のモニタ LED でエラー内容の確認ができます。

また、ステータス出力を備えていますので、上位コントローラへ読み込みが可能です。

(8) UL 規格, CE マーキングに対応

NCV-30H シリーズは UL 規格 (UL508)、CE マーキング (EMC 指令) に対応していますので、海外に輸出する機械設備にも安心してお使いいただけます。

(9) KC マークに対応

NCV-30H シリーズは、韓国の電波法適合マーク (KC マーク) に対応しています。

KC マークは、CE マーキングと同様の内容となります。詳細は「5-3. CE マーキング」をご参照ください。

1-2. 制限事項



注意

電源OFFまたはエラー発生時の注意事項

変換器の電源がOFFしている間 または エラーが発生している間に、センサが動いたときは正しい機械位置を検出できないことがあります。
電源をONした後 または エラーを解除した後は、必ず原点設定をおこなってください。
設定の詳細は、「8-7. 原点設定」をご参照ください。

1-3. 機能追加

NCV-30H シリーズは、バージョンアップにより以下の機能を追加しています。
追加機能の有無は、正面パネル左下の“SP1”を確認してください。

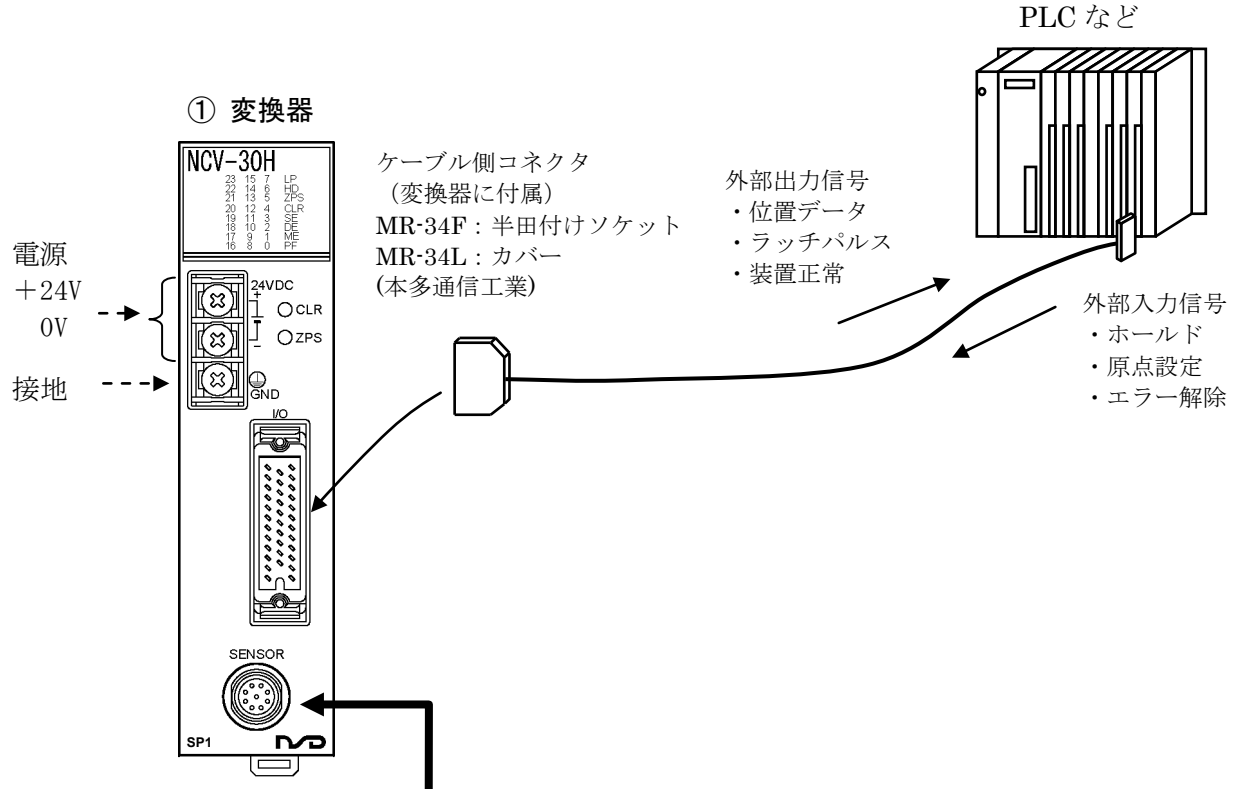
追加機能	“SP1”		参照先
	なし	あり	
サインマグニチュードコード方式	×	○	8-5. 位置データ出力方式設定
負領域0出力方式	×	○	

2. 構成

NCV-30H 変換器の接続構成を示します。

アブソコーダ検出器と延長センサケーブルの詳細な内容については、弊社営業までお問い合わせください。

●接続構成



③ 延長センサケーブル	② アブソコーダ検出器	
<p>NSD 専用ケーブルを使用する場合</p> <p>4P-S/RBT/URT-0140-[L]</p> <p>4P-S/RBT/URT-0144-[L] 4P-S/RBT/URT/HRT-4340-[L]</p>	<p>ケーブルなし</p> <p>(SCM, SCJ, SCMJ, SCJJ)</p>	<p>シルナック シルナック Mark II</p>
<p>4P-S/RBT/URT-0144-[L]</p> <p>4P-S/RBT/URT-0144-[L] 4P-S/RBT/URT/HRT-4344-[L]</p>	<p>ケーブル端末処理</p> <p>B</p>	<p>VLS-12.8PRA28 VLS-12.8MHP28</p>
<p>計装用市販ケーブルを使用する場合</p> <p>4P-S/RBT/URT-0155-[L] JKPEV-S(1.25mm² x5P)</p> <p>NWPC-4012-Ad14 NWPC-4012-P14</p> <p>4P-S/RBT/URT-0190-[L] JKPEV-S(1.25mm² x5P)</p>	<p>P</p> <p>R</p>	<p>IRS-51.2P</p>

●形式一覧

◆ 変換器

番号	名称	形式	備考
①	変換器	NCV-30HBNLC	位置データバイナリコード出力(24bit)
		NCV-30HGnLC	位置データグレイコード出力(24bit)

◆ アブソコーダ検出器

番号	名称	形式	内容
②	アブソコーダ検出器 (シルナックシリンダ)	SCM	分解能：1.5625 μm
		SCJ	
		SCMJ	
		SCJJ	
		SCHH	
		SCAH	
	アブソコーダ検出器 (シルナック Mark II シリンダ)	MII M	インロッドセンサ内蔵 分解能：6.25 μm
		MII J	
		MII MJ	
		MII JJ	
	アブソコーダ検出器 (直線型)	VLS-12.8PRA28	ロッドセンサ，分解能：1.5625 μm
		VLS-12.8MHP28	
IRS-51.2P		インロッドセンサ，分解能：6.25 μm	

アブソコーダ検出器の詳細な内容は、弊社営業までお問合せください。

◆ 延長センサケーブル

番号	形式	内容		
③	4P-S-0144-[L]	標準ケーブル	標準コネクタ	
	4P-RBT-0144-[L]	ロボットケーブル		
	4P-URT-0144-[L]	準耐熱ロボットケーブル		
	4P-S-4344-[L]	標準ケーブル		
	4P-RBT-4344-[L]	ロボットケーブル		
	4P-URT-4344-[L]	準耐熱ロボットケーブル		
	4P-HRT-4344-[L]	耐熱ロボットケーブル		
	4P-S-0140-[L]	標準ケーブル		
	4P-RBT-0140-[L]	ロボットケーブル		
	4P-URT-0140-[L]	準耐熱ロボットケーブル		
	4P-S-4340-[L]	標準ケーブル		
	4P-RBT-4340-[L]	ロボットケーブル		
	4P-URT-4340-[L]	準耐熱ロボットケーブル		
	4P-HRT-4340-[L]	耐熱ロボットケーブル		
	4P-S-0155-[L]	標準ケーブル	大型コネクタ	JKPEV-S ケーブル対応用
	4P-RBT-0155-[L]	ロボットケーブル		
	4P-URT-0155-[L]	準耐熱ロボットケーブル		
	4P-S-0190-[L]	標準ケーブル	圧着端子	
	4P-RBT-0190-[L]	ロボットケーブル		
	4P-URT-0190-[L]	準耐熱ロボットケーブル		
	JKPEV-S(1.25mm ² ×5P)	計装用市販ケーブル		

[L]：必要なケーブル長(m)をご指定ください。

3. 仕様

3-1. 変換器の仕様

(1) 一般仕様

項目	仕様
電源電圧	DC24V±10% (リップルを含む)
消費電力	10W以下
絶縁抵抗	DC 電源端子一括とアース間 20MΩ以上 (DC500Vメガにて)
耐電圧	DC 電源端子一括とアース間 AC500V 60Hz 1分間
耐振動	20m/s ² 10~500Hz・5分×10サイクル・3方向 (JIS C0040に準拠)
使用周囲温度	0~+55℃ (氷結しないこと)
使用周囲湿度	20~90%RH (結露しないこと)
使用周囲雰囲気	腐食性ガスがなく、塵埃がひどくないこと
保存周囲温度	-10~+70℃
接地	D種接地 (第3種接地)
構造	盤内蔵ブックシェルフ型、DIN レール取付可能
外形寸法 (mm)	39 (W) × 155 (H) × 93 (D) [詳細は外形図参照のこと]
質量	約 0.4kg

(2) 性能仕様

項目	仕様			
変換器形式	NCV-30HBNLC		NCV-30HGNLC	
適用検出器	シルナック シリンダ VLS-12.8PRA28 VLS-12.8MHP28	シルナック Mark II シリンダ IRS-51.2P	シルナック シリンダ VLS-12.8PRA28 VLS-12.8MHP28	シルナック Mark II シリンダ IRS-51.2P
分解能	1.5625 μm	6.25 μm	1.5625 μm	6.25 μm
位置検出方式	セミアブソリュート方式			
総分割数	基準ピッチ×ピッチ数 (8192 分割(2 ¹³)×最大 2048)			
位置データ出力	バイナリコード方式：24 点 サインマグニチュードコード方式： 23 点 (SIGN 出力：1 点) 負領域 0 出力方式：24 点		グレイコード出力：24 点	
検出軸数	1			
位置データ サンプリングタイム	0.2ms			
ステータス出力信号	ラッチパルス (位置データ読込タイミング信号)：1 点 装置正常：1 点			
入力信号	位置データホールド信号：1 点 原点設定信号：1 点 エラー解除信号：1 点			
パネル面操作機能	原点設定, エラー解除			
スイッチ (製品裏面)	位置データ増加方向 (CW/CCW) 設定：1 点			
	位置データ更新周期	高速	0.2ms	
			0.4ms	
			0.8ms	
		低速	1.6ms	
			3.2ms	
			51.2ms	
	ホールド信号方式	トランスペアレント方式		
	位置データ出力方式	PC シンクロ方式		
		バイナリコード方式		
サインマグニチュードコード方式				
負領域 0 出力方式				
モニタ LED	出力状態モニタ	位置データ出力, ラッチパルス出力		
	入力状態モニタ	ホールド入力, 原点設定入力, エラー解除入力		
	エラー状態モニタ	センサ未接続エラー, センサデータエラー, メモリーエラー, 電源電圧低下エラー, -5V 電源エラー, LPA エラー		
適合規格	UL508 CSA C22.2 No.142 (c-UL による包括取得) CE マーキング (EMC 指令) KC マーク (韓国認証マーク)			

(3) 入出力仕様

項目		仕様
入 力	入力信号	\overline{HD} (位置データホールド) : 1点 \overline{ZPS} (原点設定) : 1点 \overline{CLR} (エラー解除) : 1点
	入力回路	DC入力、フォトカプラ絶縁
	入力論理	負論理
	定格入力電圧	DC12~24V(DC10.8~26.4V)
	定格入力電流	10mA (DC24V)
	ON 電圧	DC10V 以上
	OFF 電圧	DC4V 以下
	応答時間	ON 時間
OFF 時間		0.1ms 以下
出 力	出力信号	$\overline{D0} \sim \overline{D23}$ (位置データ) : 24点 \overline{LP} (ラッチパルス : 位置データ読込タイミング) : 1点 \overline{NOR} (装置正常) : 1点
	出力回路	フォトカプラ絶縁 オープンドレイン・シンク出力
	出力論理	負論理
	定格負荷電圧	DC12~24V(DC30V max)
	最大負荷電流	50mA/点
	ON 時最大電圧降下	0.8V

入出力回路は、「6 - 3章 入出力信号の接続」を参照してください。

3-2. アブソコーダ検出器の仕様

(1) シルナックシリンダ/シルナック Mark II シリンダ

形式	シルナックシリンダ	シルナック Mark II シリンダ
	SCM, SCJ, SCMJ, SCJJ SCHH SCAH, CSAH	M II M, M II J M II MJ, M II JJ
アブソリュート検出範囲	12.8mm (0.5039inch)	51.2mm (2.0157inch)
分解能	1.5625 μ m (12.8mm/8192)	6.25 μ m (51.2mm/8192)
最大ケーブル長	標準ケーブル	4P-S 200m
	ロボットケーブル	4P-RBT 100m
	JKPEV-S ケーブル	JKPEV-S (1.25mm ² ×5P) 200m

詳細な内容は、弊社営業までお問い合わせください。

(2) ロッドセンサ (VLS-12.8PRA28)

項目		仕様	
形式		VLS-12.8PRA28-□FA□	VLS-12.8PRA28-□LA□
最大検出ストローク		1200 mm	
アブソリュート検出範囲		12.8 mm	
分解能		1.5625 μ m(12.8mm/8192)	
直線性誤差		最大 0.15+ストローク(mm)/2000 mm	
質量	ヘッド	6.5+0.1×ケーブル長(m) kg	
	ロッド	1+0.0048×ストローク(mm) kg	
摺動抵抗		69 N (7kgf) 以下	
機械的許容速度		1000 mm/s	
周囲温度	使用時	-20 ~ +120°C	
	保存時	-30 ~ +120°C	
使用周囲湿度		-	
耐振動		2.0×10 ² m/s ² (20G) 200Hz 上下 4h、前後・左右各 2h JIS D 1601 に準拠	
耐衝撃		4.9×10 ³ m/s ² (500G) 0.5ms 上下 3回 JIS C 5026 に準拠	
保護構造		IP67 JEM1030 に準拠	
引き出しケーブル長		2・5・10・20m	
最大センサケーブル長	標準ケーブル	4P-S 200m	
	ロボットケーブル	4P-RBT 100m	
	JKPEV-S ケーブル	JKPEV-S (1.25mm ² ×5P) 200m	
表面処理	ヘッド	無電解ニッケルめっき	塗装(エポキシ系)
	ロッド	工業用クロムめっき	工業用クロムめっき
材質	ヘッド	鉄	鋳鉄
	ロッド	鉄	鉄

(3) ロッドセンサ (VLS-12.8MHP28)

項目		仕様	
形式		VLS-12.8MHP28-□FA□	VLS-12.8MHP28-□LA□
最大検出ストローク		1200 mm	
アブソリュート検出範囲		12.8 mm	
分解能		1.5625 μ m(12.8mm/8192)	
直線性誤差		最大 0.15+ストローク(mm) /5000 mm	
質量	ヘッド	6.5+0.1×ケーブル長(m) kg	
	ロッド	1+0.0048×ストローク(mm) kg	
摺動抵抗		69 N (7kgf) 以下	
機械的許容速度		1000 mm/s	
周囲温度	使用時	-20 ~ +120°C	
	保存時	-30 ~ +120°C	
使用周囲湿度		-	
耐振動		2.0×10 ² m/s ² (20G) 200Hz 上下 4h、前後・左右各 2h JIS D 1601 に準拠	
耐衝撃		4.9×10 ³ m/s ² (500G) 0.5ms 上下 3 回 JIS C 5026 に準拠	
保護構造		IP67 JEM1030 に準拠	
引き出しケーブル長		2・5・10・20m	
最大センサ ケーブル長	標準ケーブル	4P-S 200m	
	ロボットケーブル	4P-RBT 100m	
	JKPEV-S ケーブル	JKPEV-S (1.25mm ² ×5P) 200m	
表面処理	ヘッド	無電解ニッケルめっき	塗装(エポキシ系)
	ロッド	工業用クロムめっき	工業用クロムめっき
材質	ヘッド	鉄	鋳鉄
	ロッド	鉄	鉄

(4) インロッドセンサ (IRS-51.2P)

項目		仕様										
形式		IRS-51.2P18 IRS-51.2PA18					IRS-51.2P30 IRS-51.2PA30					
検出ストローク		25.6 ~ 1024 mm					25.6 ~ 2048 mm					
アブソリュート検出範囲		51.2mm										
分解能		6.25 μm(51.2mm/8192)										
直線性誤差		最大 0.15+ストローク(mm)/5000 mm										
質量		1.3+0.0012×ストローク(mm) +0.1×ケーブル長(m) kg					3.0+0.0033×ストローク(mm) +0.1×ケーブル長(m) kg					
機械的許容速度		2000 mm/s										
周囲温度	使用時	-20 ~ +120℃										
	保存時	-30 ~ +120℃										
使用周囲湿度		-										
耐振動	ストローク mm	512	640	768	896	1024	768	896	1152	1408	1664	
	横方向 (ジアル)	m/s ² (G)	2.0x10 ² (20)	1.5x10 ² (15)	7.8x10 ¹ (8)	4.9x10 ¹ (5)	2.9x10 ¹ (3)	2.0x10 ² (20)	1.5x10 ² (15)	9.8x10 ¹ (10)	4.9x10 ¹ (5)	2.9x10 ¹ (3)
	最大 2.0×10 ² m/s ² (20G) 200Hz 4h JIS D 1601 に準拠											
	軸方向 (スラスト)	m/s ² (G)	2.0×10 ² m/s ² (20G) 200Hz 4h JIS D 1601 に準拠									
耐衝撃	ストローク mm	512	640	768	896	1024	768	896	1152	1408	1664	
	横方向 (ジアル)	m/s ² (G)	9.8x10 ² (100)	6.9x10 ² (70)	4.9x10 ² (50)	3.9x10 ² (40)	2.9x10 ² (30)	7.8x10 ² (80)	5.9x10 ² (60)	3.9x10 ² (40)	2.9x10 ² (30)	2.0x10 ² (20)
	最大 9.8×10 ² m/s ² (100G) 0.5ms 3回 JIS C 5026 に準拠											
	軸方向 (スラスト)	m/s ² (G)	4.9×10 ³ m/s ² (500G) 0.5ms 3回 JIS C 5026 に準拠									
保護構造	使用最高圧力	IRS-51.2P : 24.5MPa(250kgf/cm ²) IRS-51.2PA : 35.0MPa(357kgf/cm ²)										
	耐試験圧力	IRS-51.2P : 36.8MPa(375kgf/cm ²) IRS-51.2PA : 52.5MPa(536kgf/cm ²)										
	耐油性	一般鉱物油、水グライコール、W/O エマルジョン、脂肪酸エステル、リン酸エステル										
	防水性	IP67 JEM 1030 に準拠										
引き出しケーブル長		5・10・20m										
最大センサ ケーブル長	標準ケーブル	4P-S 200m										
	ロボットケーブル	4P-RBT 100m										
	JKPEV-S ケーブル	JKPEV-S (1.25mm ² ×5P) 200m										
表面処理	ヘッド	SUS ケースにより特になし										
	スケール	無処理										
材質	ヘッド	ステンレス										
	スケール	ステンレス、鉄、真鍮										

3-3. 延長センサケーブルの仕様

項目	仕様			
形式	4P-S	4P-RBT	4P-URT	4P-HRT
種類	標準ケーブル	ロボットケーブル	準耐熱ロボットケーブル	耐熱ロボットケーブル
外径	φ8			
使用周囲温度範囲	-5~+60℃		-5~+105℃	0~+150℃
絶縁体	照射架橋 発泡ポリエチレン	ETFE樹脂		
シース	塩化ビニール混和物		耐熱性塩化 ビニール混和物	フロンレックス
線芯数	8芯 シールドなし (2P) + シールド付き (2P)			
色	灰色	黒色		
特性	延長距離を 長くできる	耐屈曲性にすぐれ、可動部に使用できる		耐熱性、耐屈曲性に すぐれ、可動部に使用 できる

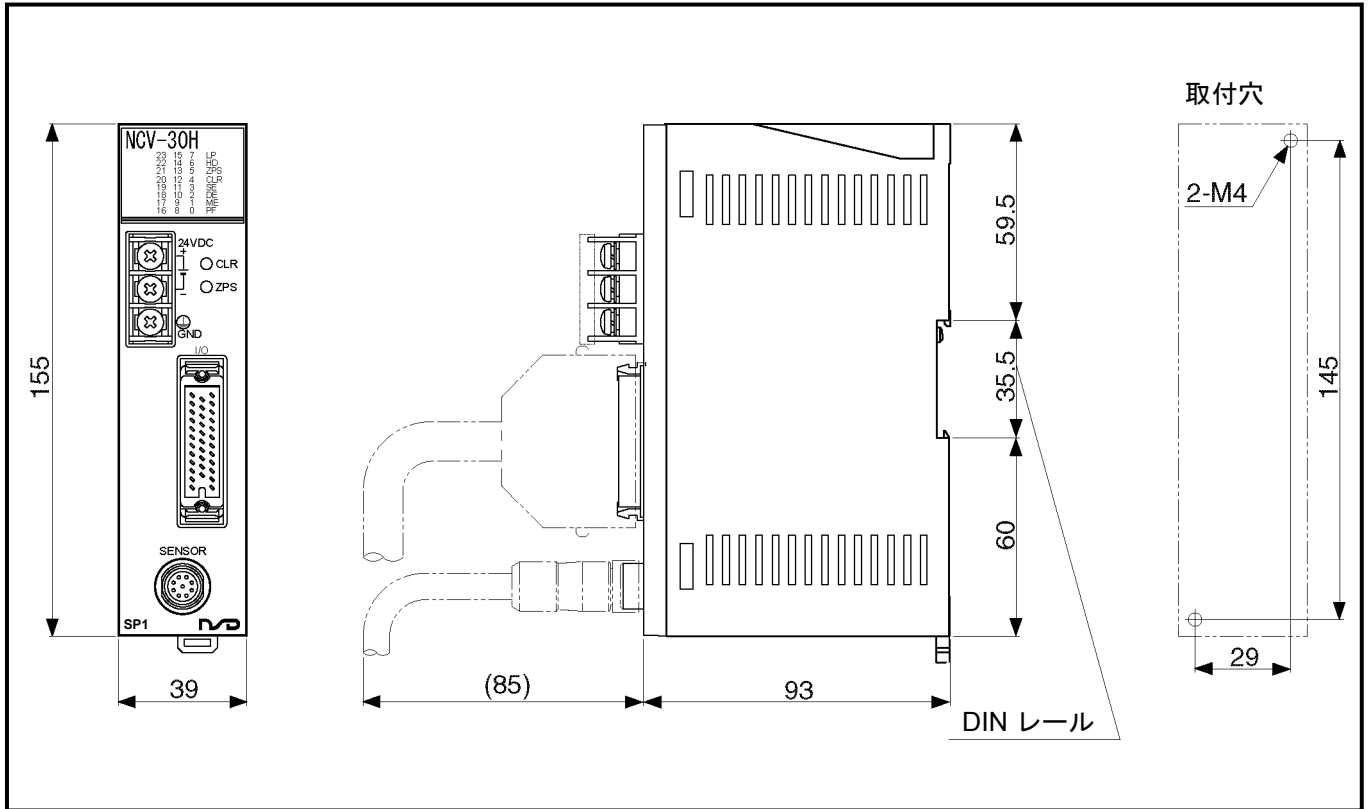
備考

延長ケーブルとして種類の異なるケーブルを組み合わせて使用するときの長さについては、弊社までお問い合わせください。

4. 外形図

4-1. 変換器

単位 : mm



4-2. アブソコーダ検出器

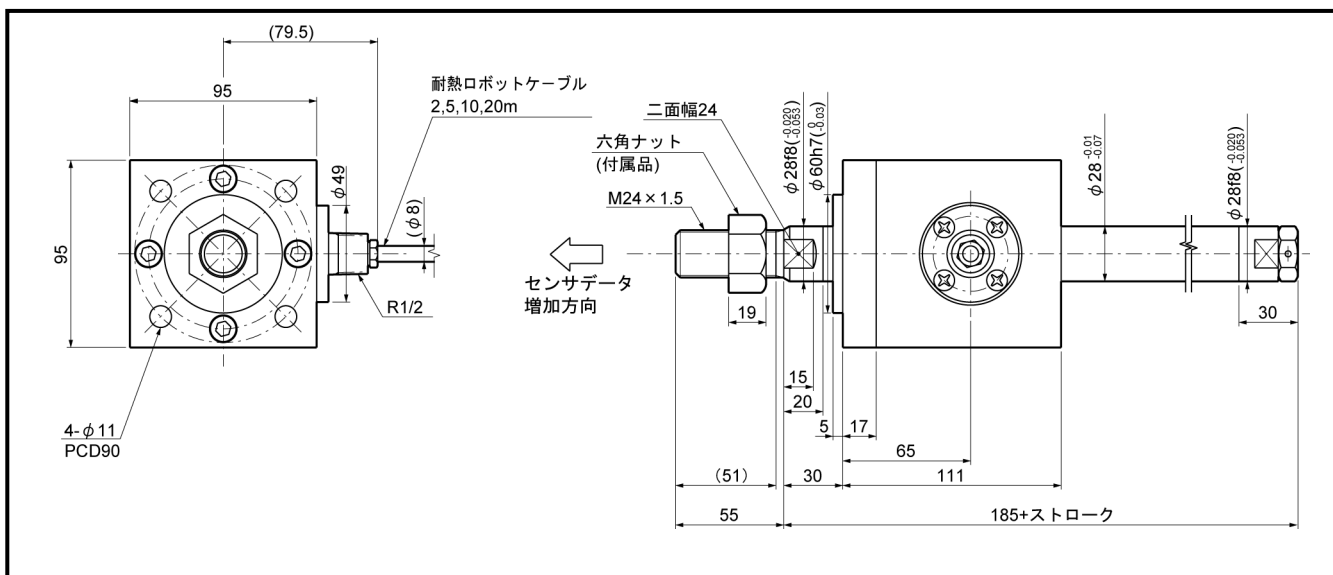
(1) シルナックシリンダ/シルナック Mark II シリンダ

外形図の詳細は、弊社営業までお問い合わせください。

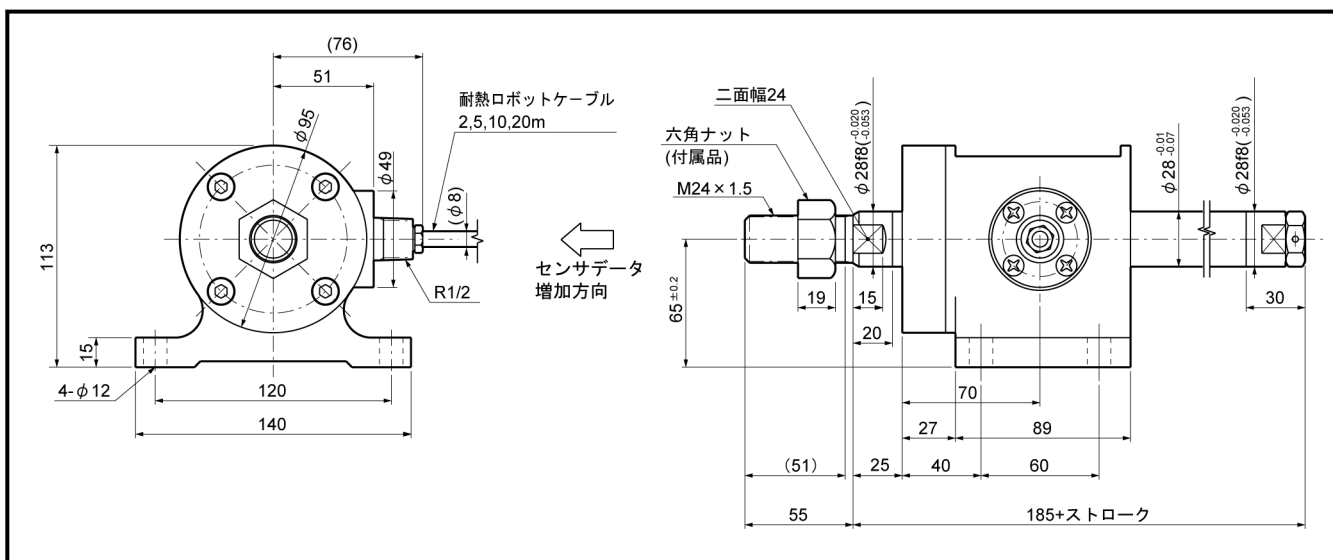
(2) ロッドセンサ (VLS-12.8PRA28)

◆VLS-12.8PRA28-□FA□ (フランジ型)

単位 : mm



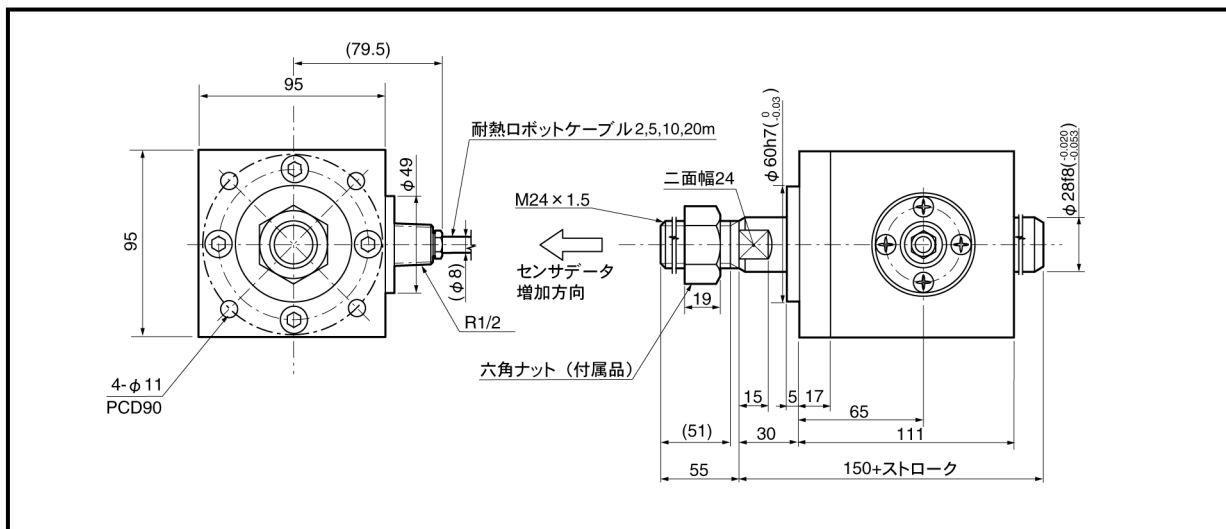
◆VLS-12.8PRA28-□LA□ (据置型)



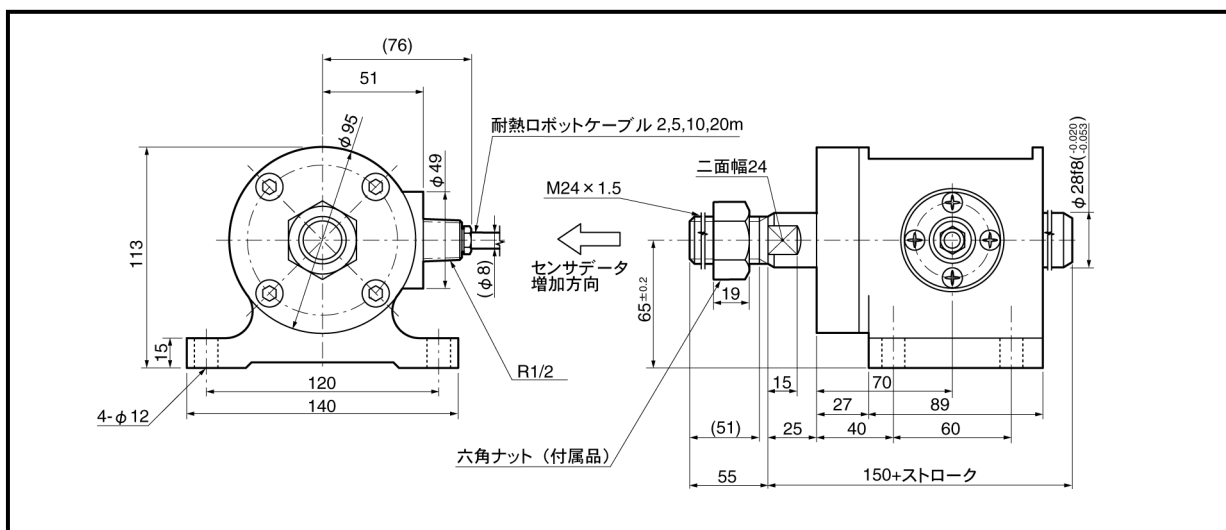
(3) ロッドセンサ (VLS-12.8MHP28)

◆VLS-12.8MHP28-□FA□ (フランジ型)

単位 : mm



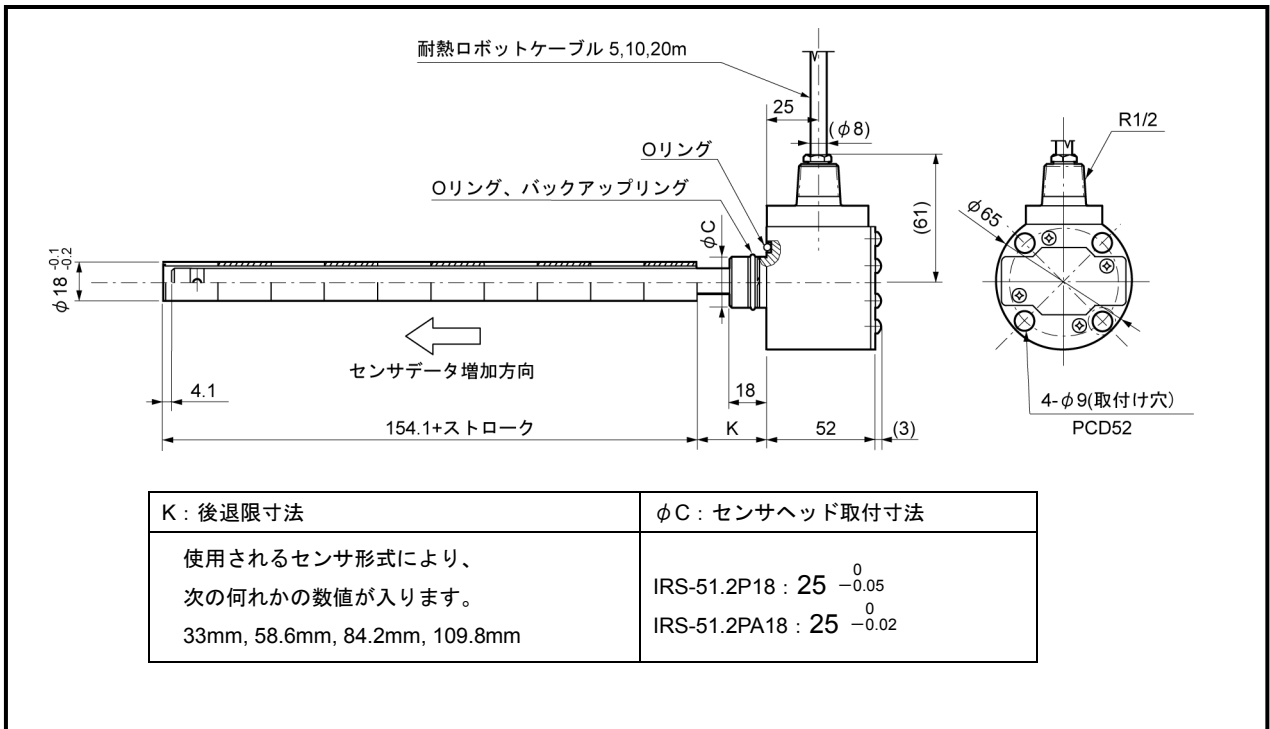
◆VLS-12.8MHP28-□LA□ (据置型)



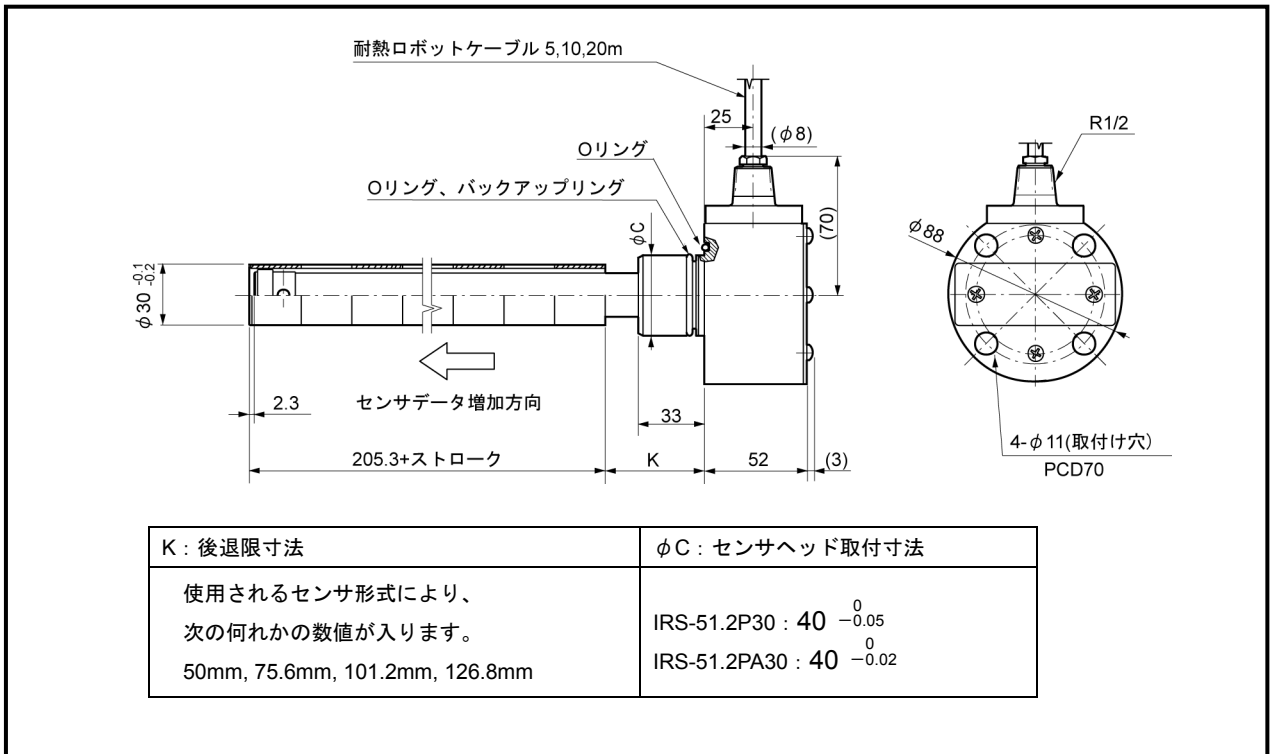
(4) インロッドセンサ (IRS-51.2P)

◆IRS-51.2P18□, IRS-51.2PA18□

単位 : mm



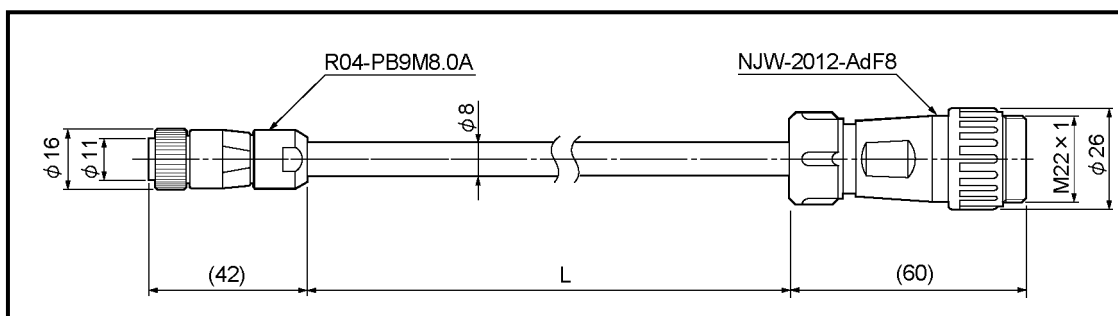
◆IRS-51.2P30□, IRS-51.2PA30□



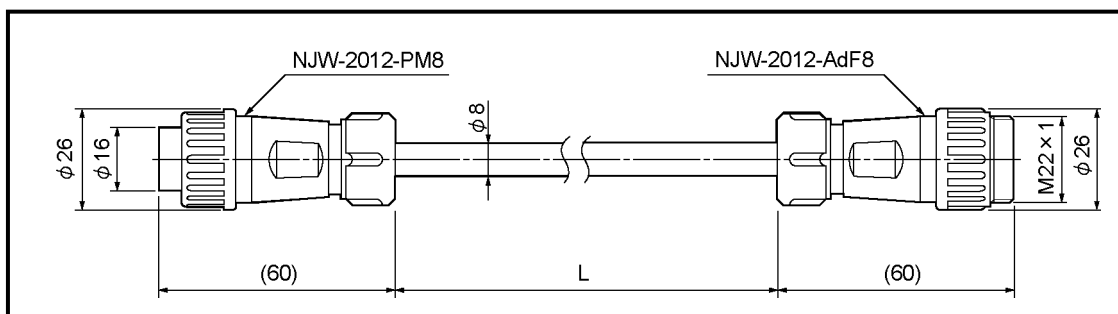
4-3. 延長センサケーブル

(1) 4P-S-0144-[L] / 4P-RBT-0144-[L] / 4P-URT-0144-[L]

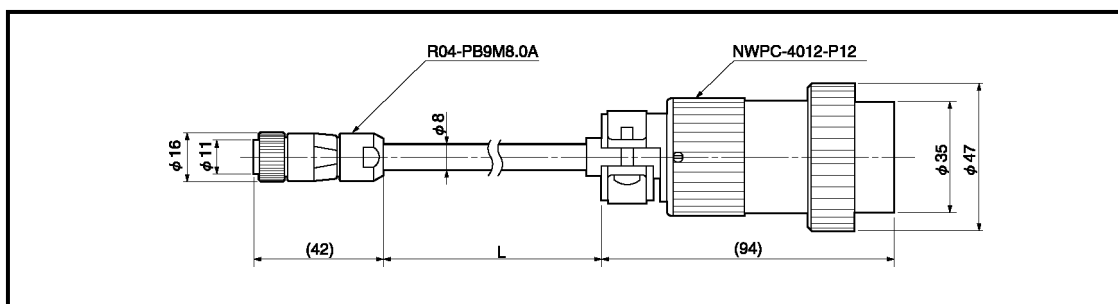
単位：mm



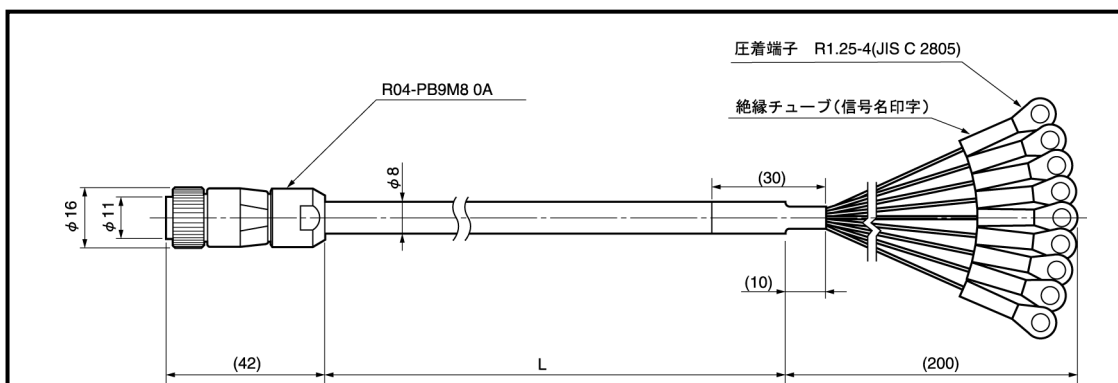
(2) 4P-S-4344-[L] / 4P-RBT-4344-[L] / 4P-URT-4344-[L] / 4P-HRT-4344-[L]



(3) 4P-S-0155-[L] / 4P-RBT-0155-[L] / 4P-URT-0155-[L]



(4) 4P-S-0190-[L] / 4P-RBT-0190-[L] / 4P-URT-0190-[L]



5. 取付方法と注意事項

5-1. 変換器の取付方法と注意事項

変換器を取り付けるとき、以下のことに注意してください。

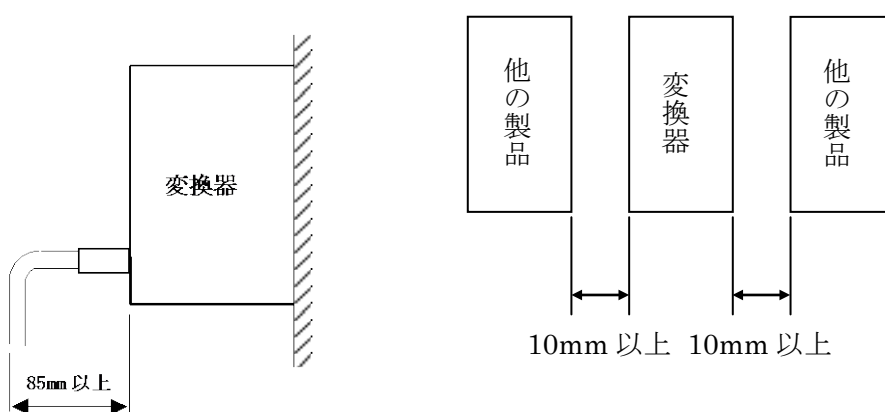
●設置場所

つぎのような場所への設置はさけてください。

- ①直射日光が当たる場所
- ②周囲温度が 0～55℃の範囲を越える場所
- ③周囲湿度が 20～90%RH の範囲を越える場所
- ④結露のおそれのある、高湿度で温度変化の激しい場所
- ⑤ほこりの多い場所
- ⑥塩分や鉄分の多い場所
- ⑦可燃性ガス・腐食性ガスのある場所
- ⑧水・油・薬品などの飛沫がある場所
- ⑨振動や衝撃の激しい場所

●取付け上の注意事項

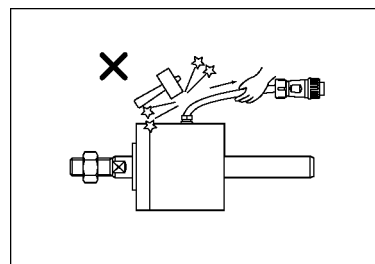
- ①制御盤内に取付けてください。
- ②文字がみえるように鉛直方向に取付けてください。
- ③DIN レールに取付ける場合は、ラッチ機構部側が「パチン」と引っかかるまで差し込んでください。
両側からエンドプレートを挟んで固定してください。
- ④振動が多い場所に使用する場合は、M4 ビス 2 本で確実に取り付けてください。
- ⑤ノイズの影響を受けにくくするために、高圧線や動力線からできるだけ離してください。
- ⑥変換器の前部にコネクタ引出しのスペースを 85mm 以上とってください。
- ⑦変換器の取付け、取外し、コネクタの抜き差しに支障がないように、周辺の部品を配置してください。
- ⑧変換器の放熱に支障がないように、周辺の部品を側面より 10mm 以上離して配置してください。



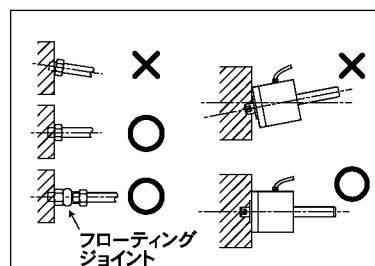
5-2. アブソコーダ検出器の取付方法と注意事項

アブソコーダ検出器の取り扱い上の注意事項について説明します。

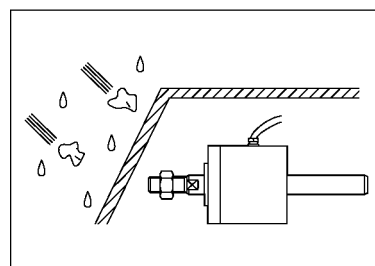
- ① ケーブル引き出し部を、強く押ししたり、ケーブルを強く引張るなどして傷つけないでください。



- ② センサロッドと、機械の運動方向の軸芯を一致させてください。



- ③ センサ部まわりには、必要に応じて図のような保護をしてください。



アブソコーダ検出器の取扱い上の注意事項の詳細については、別途資料をご請求ください。

5-3. CE マーキング

NCV-30H シリーズは、CE マーキング (EMC 指令) に対応しています。
DC24V 電源機器のため低電圧指令は適用範囲外です。

5-3-1. EMC 指令

CE マーキングは、最終的な製品の状態で、お客様の責任において行う必要があります。
制御盤の構成や配線、配置等で EMC は変化するため、お客様にて機械・装置全体の EMC 適合性を確認してください。

5-3-2. EMC 指令の規格

EMC 規格にはイミュニティおよびエミッションの 2 種類あります。
EMC 規格・試験内容は下表のとおりです。

適用する EMC 規格・試験内容

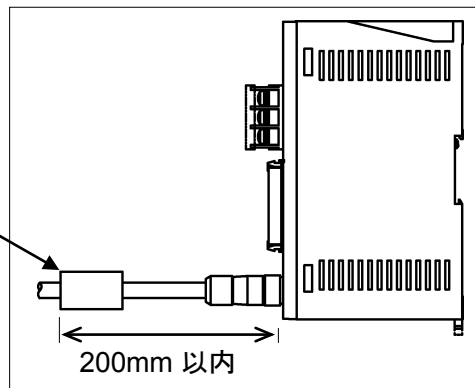
区 分	規格番号	名 称
EMI (エミッション)	EN61000-6-4	工業環境エミッション規格
	EN55011 クラス A	雑音電界強度
EMS (イミュニティ)	EN61000-6-2	EMC 共通イミュニティ規格 (工業環境)
	EN61000-4-2	静電気放電
	EN61000-4-3	放射性無線周波数電磁界
	EN61000-4-4	ファーストトランジェント/バースト
	EN61000-4-5	雷サージ
	EN61000-4-6	無線周波数電磁界誘導
	EN61000-4-8	電源周波数磁界

5-3-3. EMC 対策

弊社がおこなった適合性確認試験時の EMC 対策について記載します。

センサケーブルに付属のクランプフィルタを取り付けています。
取付位置は、本体より 200mm 以内です。
伝導および放射ノイズを減衰させる効果があります。

クランプフィルタ
形式：ZCAT2032-0930
内径寸法：φ9
メーカー：TDK
(付属品)



5-3-4. 制限事項

入出力用の配線の長さは、上位コントローラから変換器まで 30m 未満としてください。
配線は確実に固定してください。

参考

周辺装置からの影響により誤動作したときは、入出力ケーブル、電源供給線や延長センサーケーブルにフェライトコアを追加すると改善する場合があります。

推奨フェライトコア（製品名：クランプフィルタ ケーブルコード用）

取付箇所	クランプフェライトコア形式	メーカー
電源供給線、センサーケーブル	ZCAT2032-0930（内径寸法：φ9）	TDK
入出力ケーブル	ZCAT3035-1330（内径寸法：φ13）	TDK

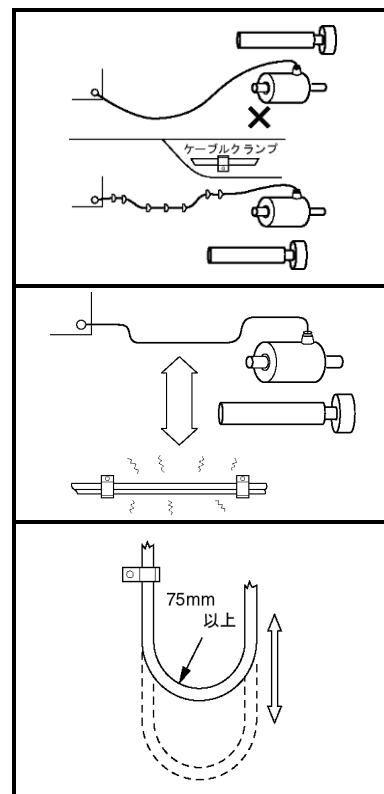
6. 接続方法

6-1. アブソコーダ検出器と変換器の接続

延長できるケーブル長さは、アブソコーダ検出器とケーブルの種類によって制限があります。
「3-2. アブソコーダ検出器の仕様」にてご確認ください。

●配線上の注意事項

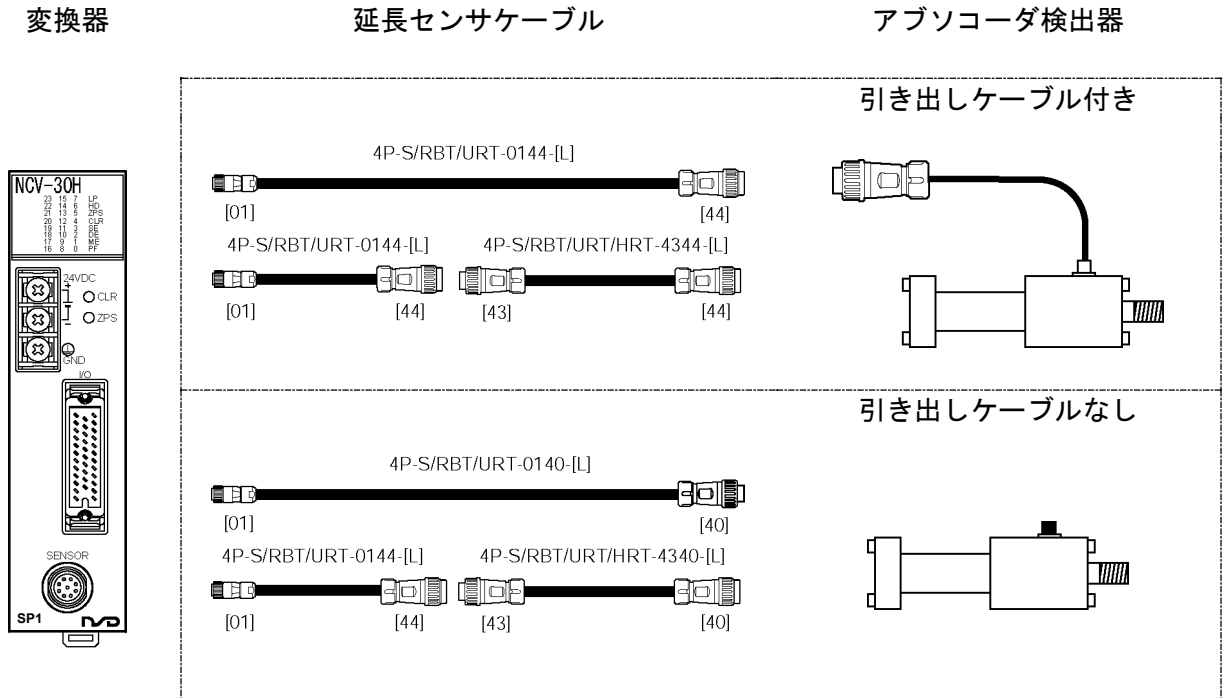
- (1) センサケーブルの配線は、コネクタおよびセンサ接続部に過大な張力がかからないよう、ケーブルをクランプしてください。
- (2) センサケーブルは、動力線や大きなノイズを発生する線とは 300mm 以上離して配線してください。
- (3) ケーブルがU字屈曲の状態では移動するときは、ロボットケーブルを使用してください。
この時の曲げ半径は、75mm 以上としてください。



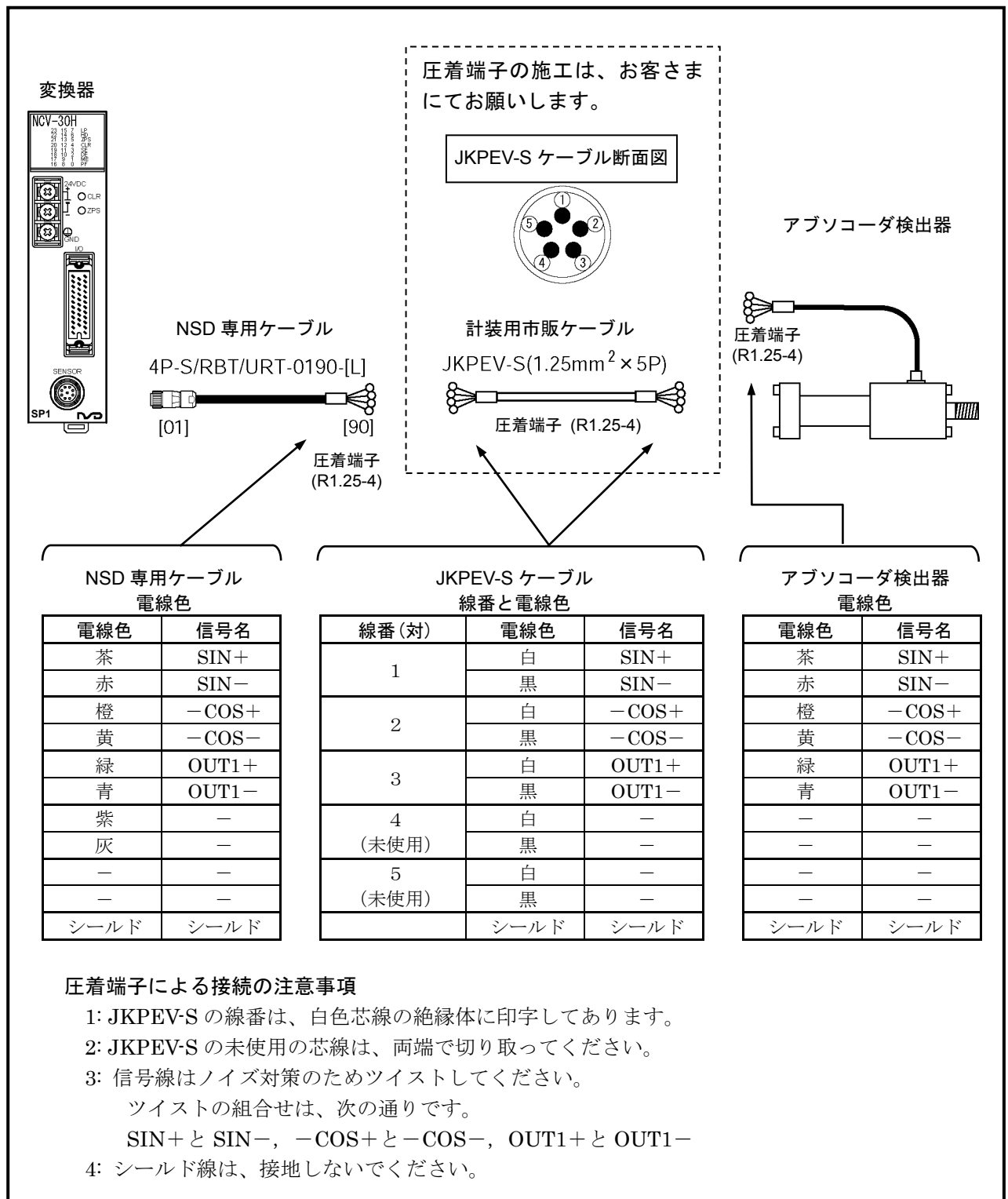
6-1-1. センサケーブルの接続例

NSD専用ケーブルを使用した場合と計装用市販ケーブルを使用した場合の接続例を示します。

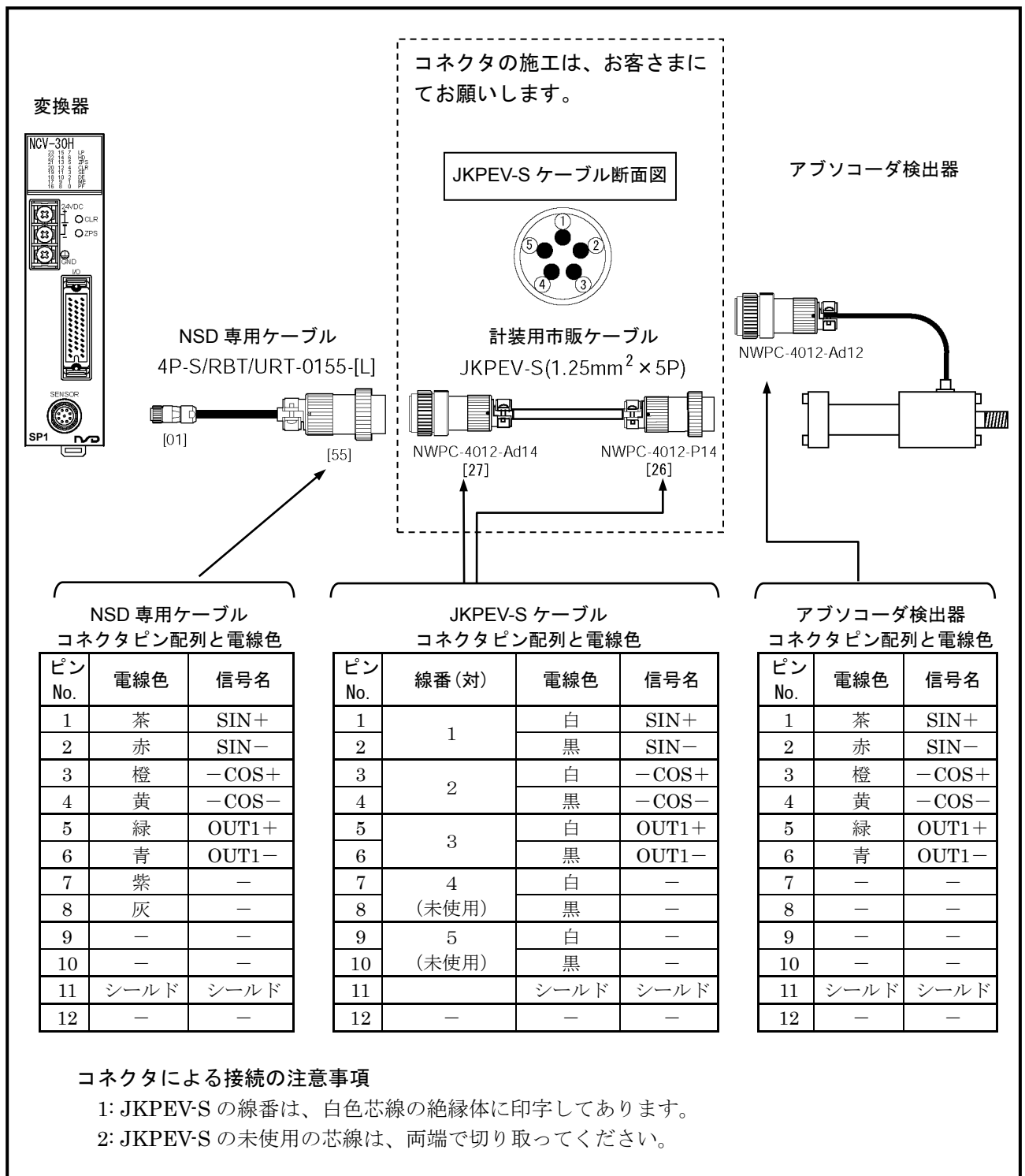
●NSD専用ケーブルを使用した場合



●計装用市販ケーブル（JKPEV-S 1.25mm²×5P）を使用し、圧着端子で接続する場合



●計装用市販ケーブル（JKPEV-S 1.25mm²×5P）を使用し、コネクタで接続する場合

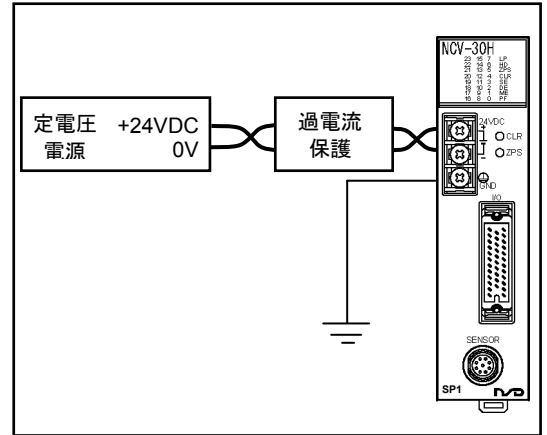


6-2. 電源の接続

電源の接続について説明します。

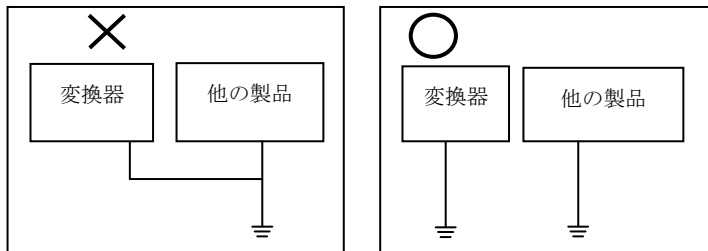
(1)電源

- ・突入電流として最大 10A(突入時間 20ms)流れますので、十分考慮して電源を選択してください。
電源容量は変換器の消費電力の 2 倍以上を目安に選択してください。
- ・入力電源は商用電源と絶縁した電源を使用してください。
- ・ノイズ対策のためにツイストしてください。
- ・圧着端子はねじの緩み時の短絡を防止するため、絶縁スリーブ付M4 サイズを使用してください。
- ・クラス 2 電源を使用してください。
- ・電線は AWG12~22 を使用してください。
- ・温度定格が 75°C以上の電線を使用してください。
- ・電線は銅線または銅より線を使用してください。
- ・端子台締付けトルク 1.8 N・m (16 lb・in)



(2)接地

- ・感電防止のため、「GND」端子を必ず D 種接地（第 3 種接地 接地抵抗 100Ω以下）してください。
- ・接地は専用接地としてください。



- ・電線は AWG12~14 を使用してください。
- ・温度定格が 75°C以上の電線を使用してください。
- ・電線は銅線または銅より線を使用してください。
- ・端子台締付けトルク 1.8 N・m (16 lb・in)

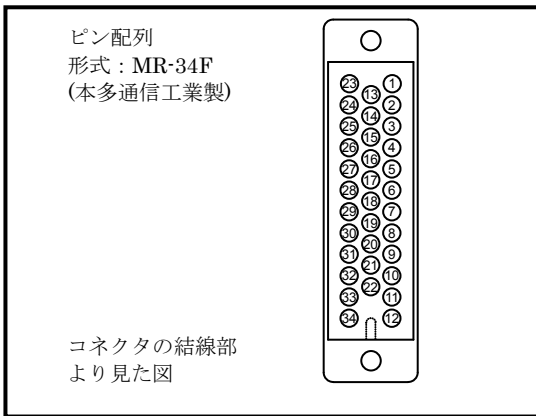
6-3. 入出力信号の接続

6-3-1. 入出力コネクタのピン配列

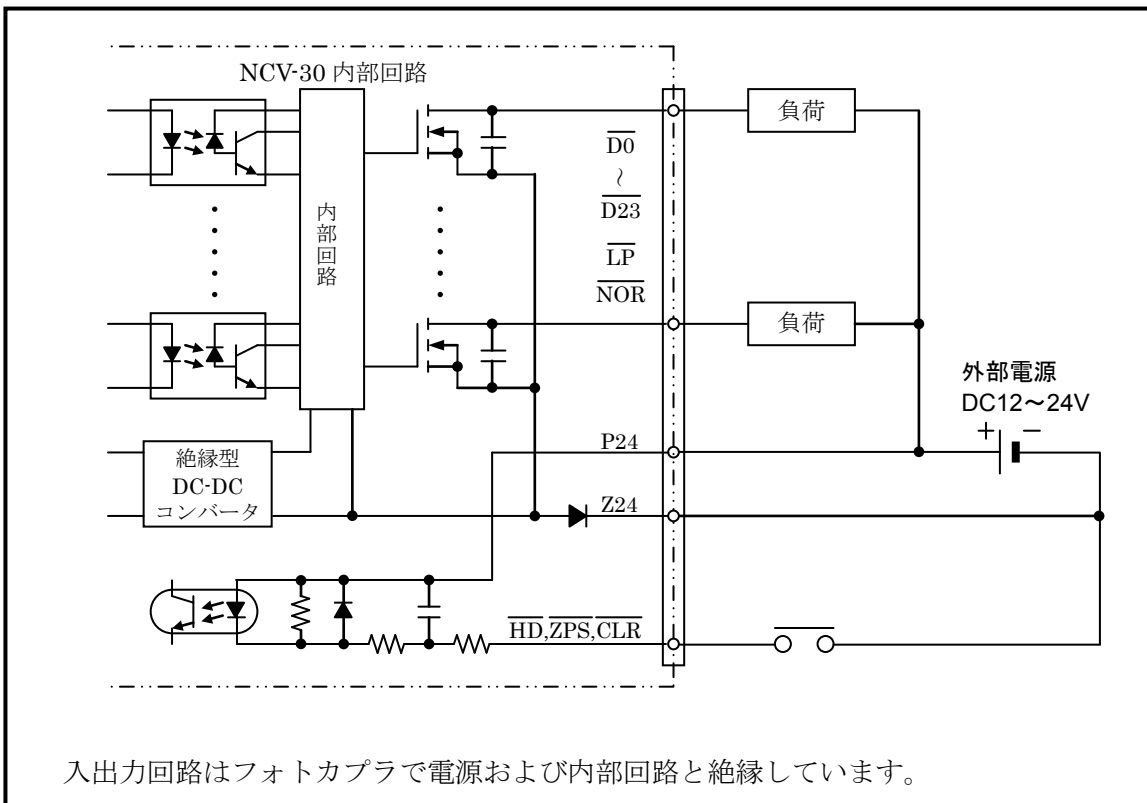
ピン No.	信号名		入/出	説明
1	$\overline{D0}$	位置データ	出力	<p>NCV-30HBNLC 検出位置を 24 ビットのバイナリコードで出力します。</p> <p>※位置データ出力方式でサインマグニチュードコードを選択すると 24 ピンは\overline{SIGN}信号になります。</p> <p>NCV-30HGNLC 検出位置を 24 ビットのグレイコードで出力します。</p> <p>$\overline{D0}$: LSB (最下位ビット) $\overline{D23}$: MSB (最上位ビット)</p>
2	$\overline{D1}$			
3	$\overline{D2}$			
4	$\overline{D3}$			
5	$\overline{D4}$			
6	$\overline{D5}$			
7	$\overline{D6}$			
8	$\overline{D7}$			
9	$\overline{D8}$			
10	$\overline{D9}$			
11	$\overline{D10}$			
12	$\overline{D11}$			
13	$\overline{D12}$			
14	$\overline{D13}$			
15	$\overline{D14}$			
16	$\overline{D15}$			
17	$\overline{D16}$			
18	$\overline{D17}$			
19	$\overline{D18}$			
20	$\overline{D19}$			
21	$\overline{D20}$			
22	$\overline{D21}$			
23	$\overline{D22}$			
24	$\overline{D23}$ or \overline{SIGN}			
25	NC			何も接続しないでください。
26	\overline{NOR}	装置正常	出力	異常検出時“HIGH レベル”になります。
27	\overline{LP}	ラッチパルス	出力	位置データの読み取りタイミングパルスを出力します。この信号に同期して PLC など位置データを読み込む場合に使用してください。 タイミング設定は、機能設定スイッチにて行います。
28	\overline{HD}	ホールド	入力	位置データの更新タイミングを PLC から制御するときに入力します。位置データをホールドさせる方法は機能設定スイッチで選択します。
29	\overline{ZPS}	原点設定	入力	正常時 ON すると、位置データが「0」に原点設定されます。
30	\overline{CLR}	エラー解除	入力	エラー状態から復帰させるときに ON します。
31	P24	DC12 ~24V	入力	\overline{HD} 、 \overline{ZPS} 、 \overline{CLR} 入力信号用電源
32				
33	Z24	DC0V	入力	$\overline{D0} \sim \overline{D23}$ 、 \overline{LP} 、 \overline{NOR} 出力信号用グラウンド
34				

ケーブル側コネクタ 半田付けソケット MR-34F (本多通信工業製)
コネクタカバー MR-34L (本多通信工業製)

●コネクタピン配列図



6-3-2. 入出力回路



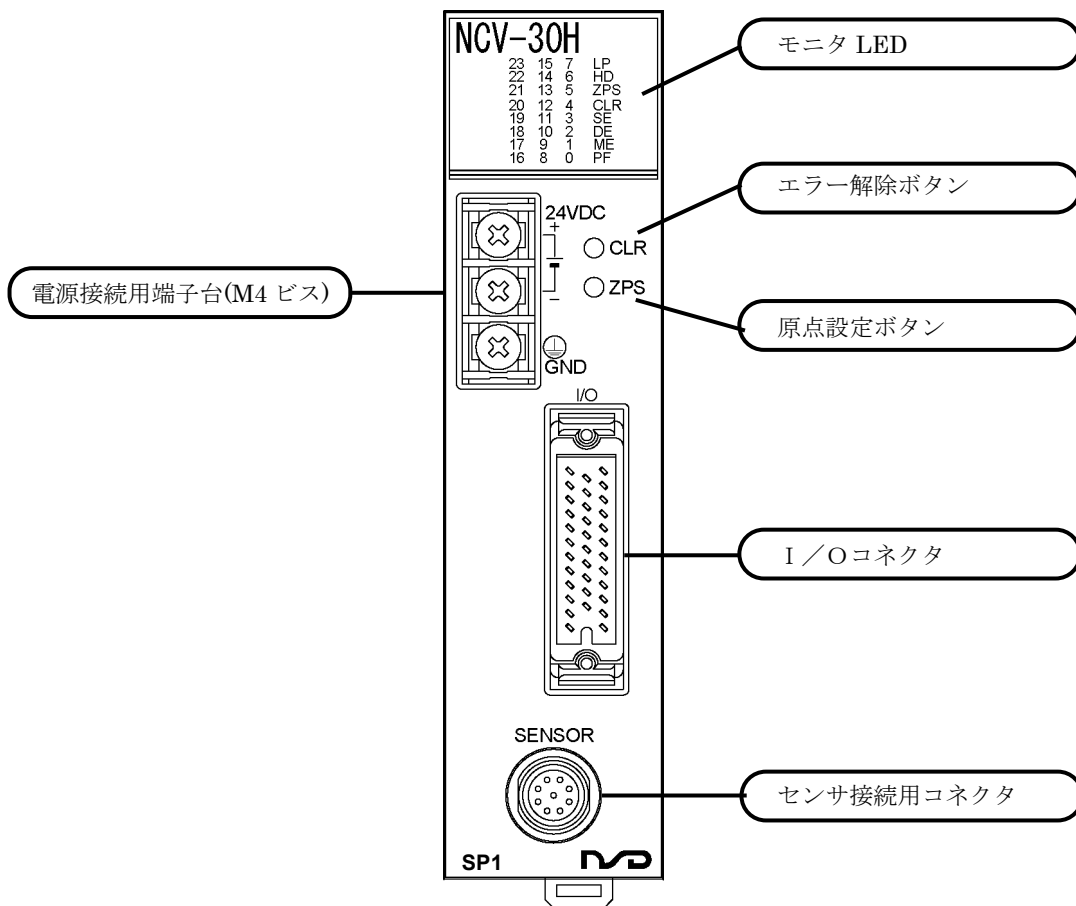
※ 入出力用の外部電源には、クラス 2 電源を使用してください。

●論理説明

信号名	論理名	タイミングチャートの表記	出力電圧
$\overline{D0} \sim \overline{D23}$	“1”/“0” (ON/OFF)	データバス	“1”= 0V
\overline{LP}	“LOW”/“HIGH” (ON/OFF)	“L”/“H”	“L”= 0V
\overline{NOR}	“LOW”/“HIGH” (ON/OFF)	“L”/“H”	“L”= 0V

7. 各部の名称と機能

7-1. 各部の名称



7-2. 表示部・設定部の各部の名称と機能

機能設定スイッチ
(本体裏面)

機能設定スイッチ
「8-2~5項」を
参照してください。

モニタ LED 表示

位置データモニタ
0~23 :
位置データをバイナリコード
またはグレイコードで表示します。

ステータスモニタ

LP : ラッチパルス信号出力状態表示
PC シンクロ方式を設定された時、
LP 信号は常に“HIGH レベル”に
なります。

HD : ホールド信号入力状態表示

ZPS : 原点設定信号入力状態表示

CLR : エラー解除信号入力状態表示

エラーモニタ

SE : センサ未接続エラー表示
(-5V 電源エラー時点滅)

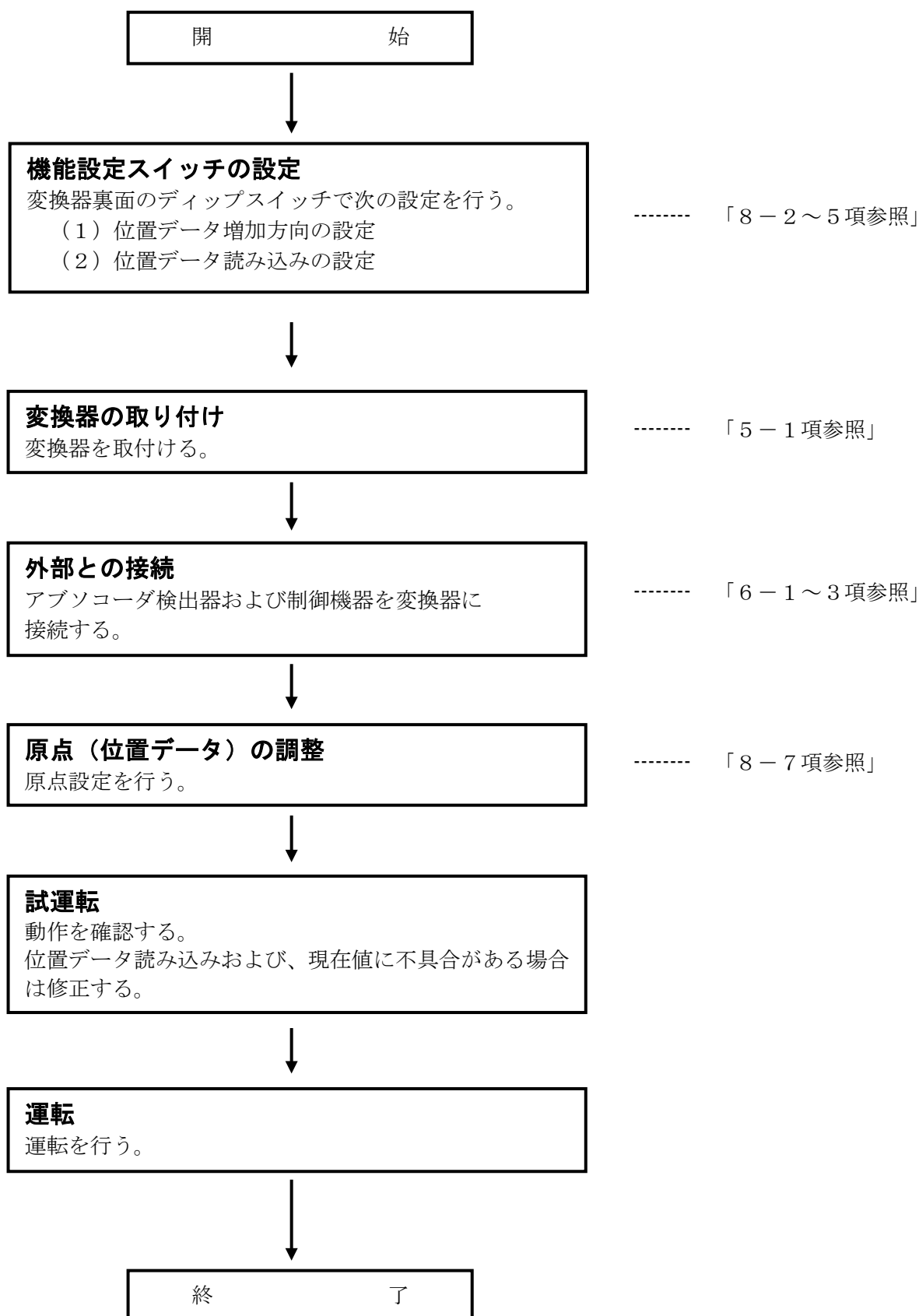
DE : センサデータエラー表示
(LPAエラー時点滅)

ME : メモリーエラー表示

PF : 電源電圧低下エラー表示

8. 操作説明

8-1. 運転までの設定と手順



8-2. 機能設定スイッチの設定

位置データを読み込む方法は、つぎの2方式があります。

- (1) 変換器が出力するラッチパルス信号 ($\overline{\text{LP}}$) に同期して更新される位置データを読み込む。
- (2) ホールド信号 ($\overline{\text{HD}}$) を使って位置データの更新を停止させて読み込む。

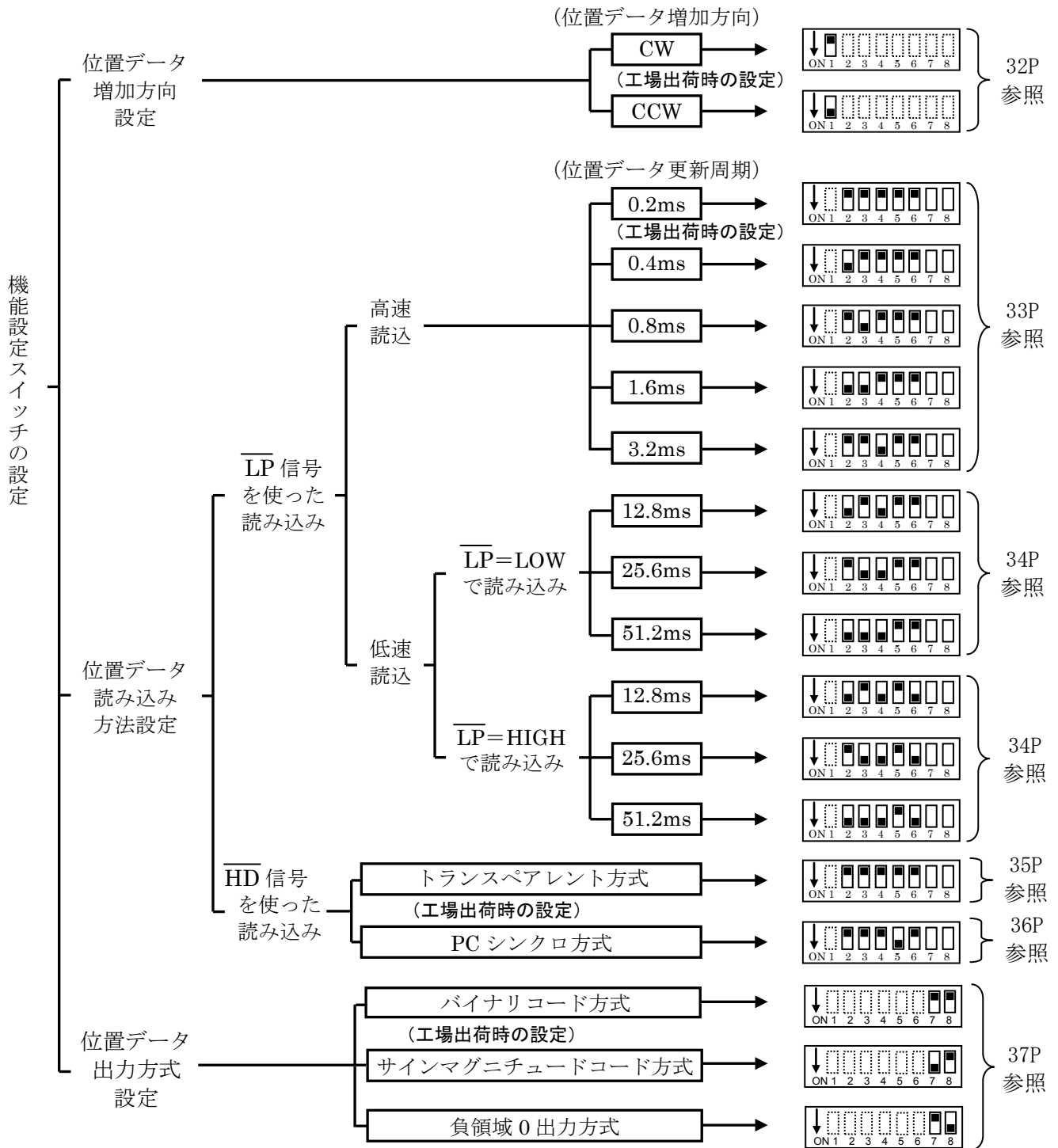
ラッチパルス信号 ($\overline{\text{LP}}$) を使用する読み込みでは、上位コントローラに合わせて位置データ更新周期を設定できます。

ホールド信号 ($\overline{\text{HD}}$) を使用する読み込みでは、トランスペアレント方式と PC シンクロ方式の2通りから選択できます。

位置データ出力方式は、バイナリコード方式とサインマグニチュードコード方式、負領域 0 出力方式の3通りから選択できます。

これら位置データの読み込み方法は、変換器裏面のディップスイッチで設定します。ディップスイッチの設定を次ページに示します。

ディップスイッチの設定は下図の通りです。



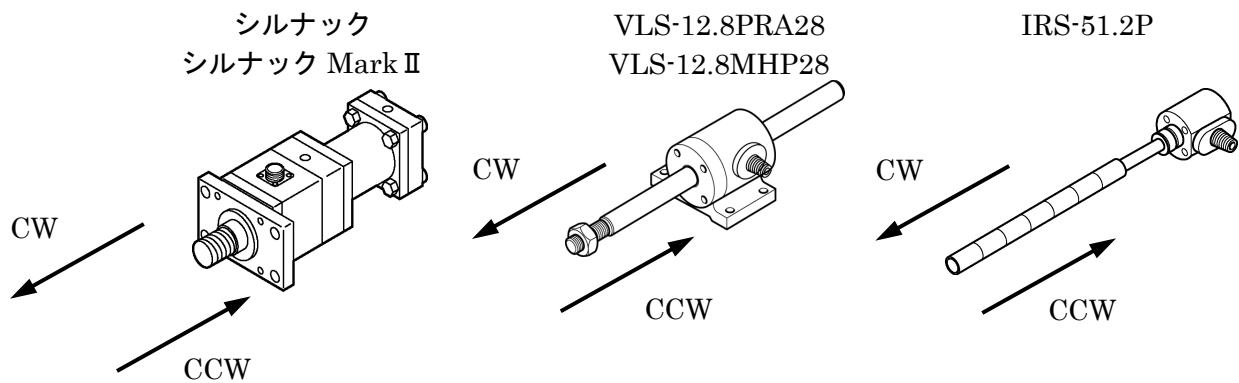
重 要	機能設定スイッチ変更時の注意
	<ul style="list-style-type: none"> ・通電前に必ず、機能設定スイッチの設定を確認してください。 ・機能設定スイッチは、仕様でない設定で使用しないでください。 ・機能設定スイッチは、通電中に変更しないでください。事故の原因になります。

8-3. 位置データ増加方向の設定

アブソコーダ検出器はロッドの移動方向により、位置データの増加する方向と減少する方向があります。位置データの増加方向は、変換器裏面のディップスイッチで設定します。

位置データ増加方向	スイッチ設定	位置データの変化
<p>CW (工場出荷時の設定)</p>		
<p>CCW</p>		

(検出器の移動方向)



重要	<p><u>位置データ増加方向設定時の注意</u></p> <p>位置データ増加方向を設定するスイッチは、通電中に 変更しないで下さい。 事故の原因となります。</p>
-----------	--

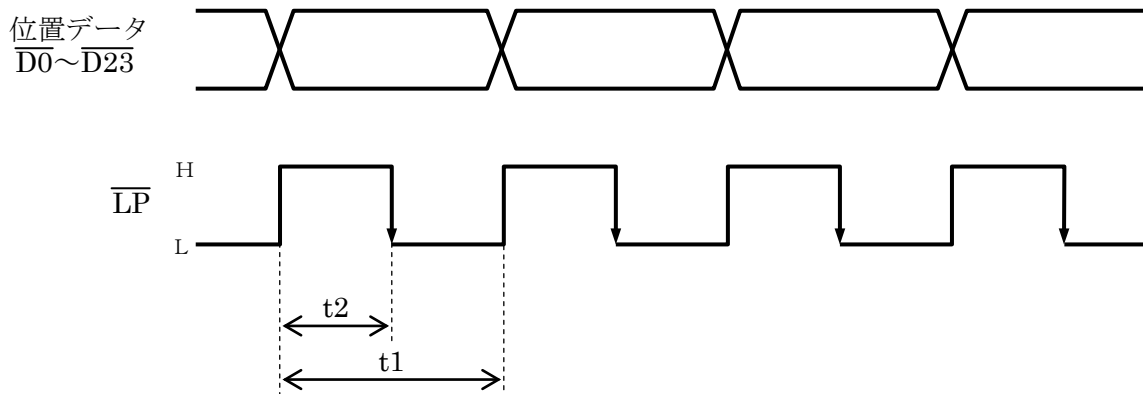
8-4. 位置データ読み込み設定

8-4-1. ラッチパルス信号で位置データを読み込む場合

変換器から出力されるラッチパルス信号に同期して、位置データを読み込みます。読み込み速度に応じて、高速読み込みと低速読み込みを選択することができます。

(1) 高速読み込み

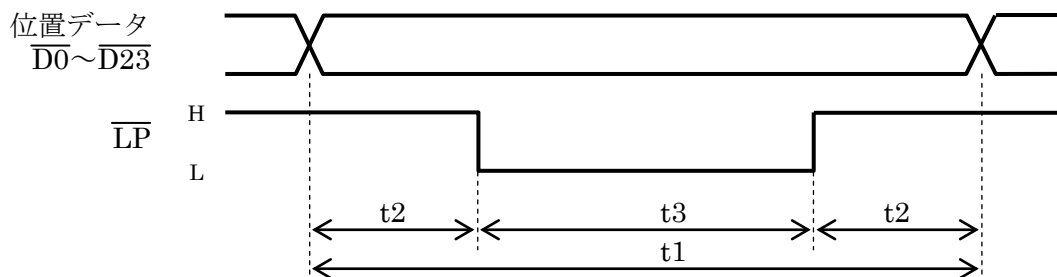
高速読み込み設定時の位置データ出力は、ラッチパルス信号の立ち上がり時に更新します。ラッチパルス信号の立ち下がり時に位置データ出力は安定しているため、このとき位置データを読み込んでください。



位置データ更新周期	スイッチ設定	t1	t2
0.2ms (工場出荷時の設定)		0.2ms	0.07~0.10ms
0.4ms		0.4ms	0.17~0.20ms
0.8ms		0.8ms	0.37~0.40ms
1.6ms		1.6ms	0.77~0.80ms
3.2ms		3.2ms	1.57~1.60ms

(2) 低速読み込み ($\overline{LP}=LOW$ で読み込み)

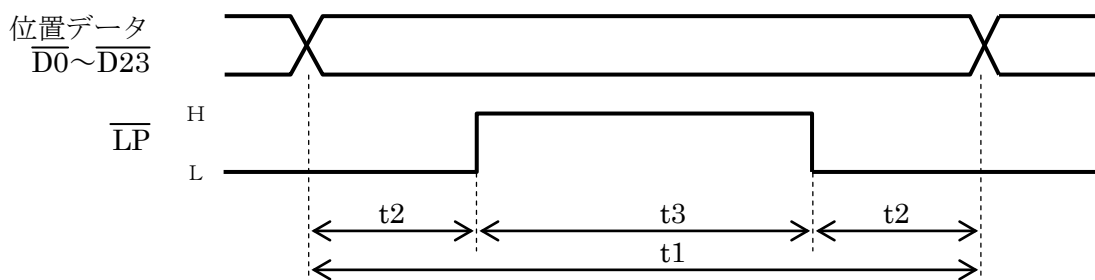
低速読み込み設定 ($\overline{LP}=LOW$ で読み込み) の位置データ出力は、ラッチパルス信号が HIGH のとき更新します。ラッチパルス信号が LOW の時に位置データ出力は安定しているため、このとき位置データを読み込んでください。



位置データ更新周期	スイッチ設定	t1	t2	t3
12.8ms		12.8ms	3.2ms	6.4ms
25.6ms		25.6ms	6.4ms	12.8ms
51.2ms		51.2ms	12.8ms	25.6ms

(3) 低速読み込み ($\overline{LP}=HIGH$ で読み込み)

低速読み込み設定 ($\overline{LP}=HIGH$ で読み込み) の位置データ出力は、ラッチパルス信号が LOW のとき更新します。ラッチパルス信号が HIGH のときに位置データ出力は安定しているため、このとき位置データを読み込んでください。



位置データ更新周期	スイッチ設定	t1	t2	t3
12.8ms		12.8ms	3.2ms	6.4ms
25.6ms		25.6ms	6.4ms	12.8ms
51.2ms		51.2ms	12.8ms	25.6ms

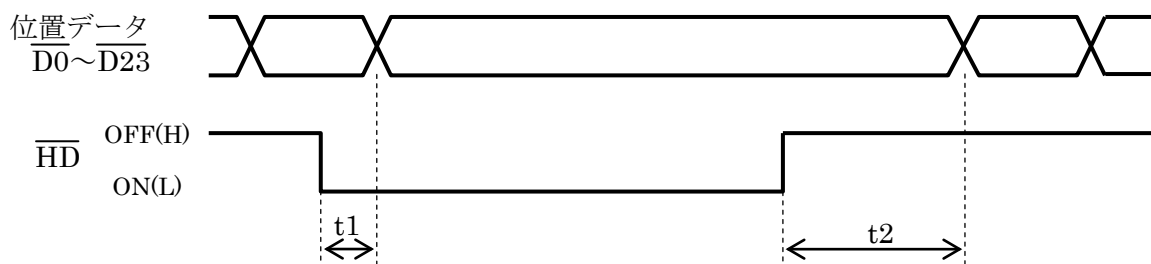
8-4-2. ホールド信号で位置データを読み込む場合

ホールド信号は上位コントローラ側から位置データ出力をホールドするための信号です。位置データを保持する方法を次の2つから選択します。

(1) トランスペアレント方式

PLC などの上位コントローラからホールド信号を入力すると、位置データ出力の更新が停止します。このとき、位置データを読み込んでください。

ホールド信号が ON (L) している間、位置データ出力の更新は停止します。ホールド信号を ON してから t_1 より後に位置データを読み込んでください。ホールド信号が OFF (H) すると、ラッチパルス信号に同期して位置データを更新します。次にホールド信号を ON (L) にして位置データを読み込む場合は、 t_2 より後に入力してください。



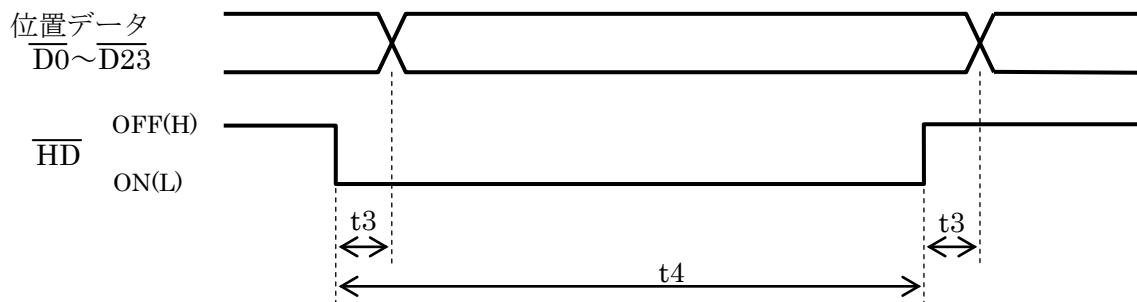
	スイッチ設定	t1	t2
トランスペアレント方式 (工場出荷時の設定)		0.1ms	0.4ms

重要	電源投入時の注意
<p>ホールド入力を ON(L)した状態で変換器の電源を投入した場合、位置データ出力はすべて OFF(H)になります。 位置データを出力するには、ホールド入力を一旦 OFF(H)にする必要があります。</p>	

(2) PCシンクロ方式

PCシンクロ方式ではラッチパルス信号に同期した位置データ更新は行わず、ホールド信号の変化時（立ち上がりと立ち下がり）に位置データを更新します。

PLCなどの上位コントローラはホールド信号を変化させてから、 t_3 より後に位置データを読み込んでください。又、ホールド信号の変化の周期は t_4 以上にしてください。



注意：PCシンクロ方式設定時、ラッチパルス信号(\overline{LP})は常に“HIGHレベル”になります。

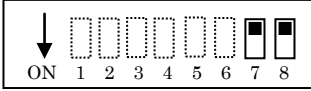
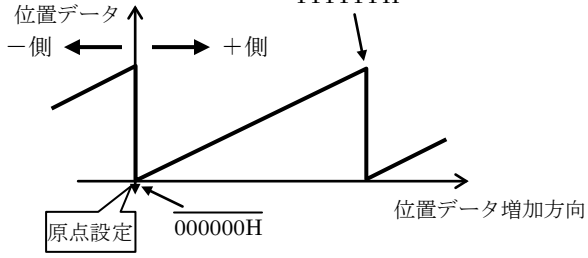
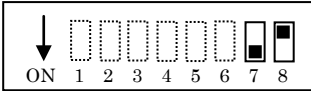
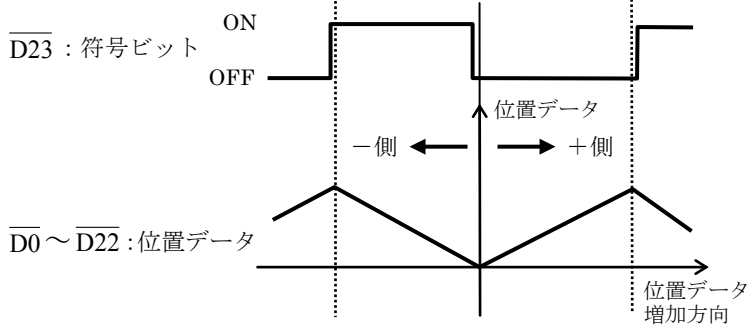
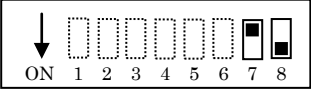
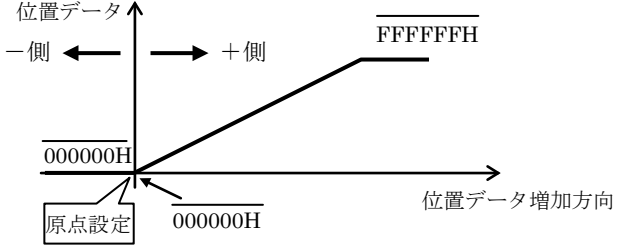
	スイッチ設定	t3	t4
PCシンクロ方式		0.2ms	0.4ms

8-5. 位置データ出力方式設定

この設定は、NCV-30HBNLC にのみ適用します。

位置データ出力方式は、バイナリコード方式とサインマグニチュードコード方式、負領域0出力方式の3通りから選択します。

- バイナリコード方式 : 24ビットのバイナリコードで出力します。
- サインマグニチュードコード方式 : 機械位置がマイナス側へ移動した場合、 $\overline{D23}$ 出力が符号出力としてONします。
 $\overline{D0} \sim \overline{D22}$ 出力が位置データ、 $\overline{D23}$ が符号出力になります。
- 負領域0出力方式 : 機械位置がマイナス側へ移動したときは、 $\overline{D0} \sim \overline{D23}$ 出力は000000Hで固定されます。また、機械が最大値を超えて移動したときは、FFFFFFHで固定されます。

出力方式 スイッチ設定	内 容
バイナリコード方式 (工場出荷時の設定) 	$\overline{D0} \sim \overline{D23}$: 位置データ 
サインマグニチュード コード方式 	$\overline{D23}$: 符号ビット  $\overline{D0} \sim \overline{D22}$: 位置データ $\overline{D0} \sim \overline{D23}$: 出力データ $\overline{FFFFFFH}$ $\overline{000000H}$ $\overline{7FFFFFFH}$ “0”近傍の符号+出力データ($\overline{D0} \sim \overline{D23}$)の変化の様子 … 800002H、800001H、000000H、000001H、000002H … (-2) (-1) (0) (1) (2)
負領域0出力方式 	$\overline{D0} \sim \overline{D23}$: 位置データ 

8-6. 装置正常信号

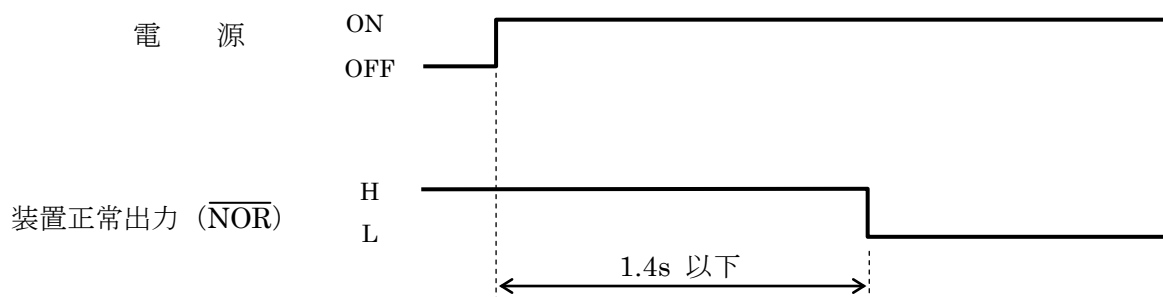
装置正常信号は、変換器から正常な位置データが出力されていることを示す信号です。アブソコーダ検出器および変換器が正常な場合、この信号は“LOW レベル”になります。安全のため、装置正常信号が“LOW レベル”の時に位置データを読み込んでください。

装置正常信号は、下記の場合“HIGH レベル”になります。

- ・電源OFF
- ・エラー発生時

詳細は、「10-2章 エラー発生時の出力状態」をご参照ください。

●電源投入時のタイミング



8-7. 原点設定

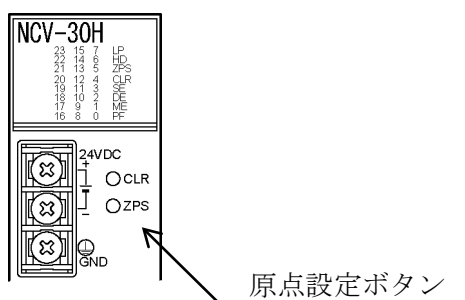
位置データ($\overline{D0} \sim \overline{D23}$)を「0」位置に設定することを「原点設定」といいます。
アブソルダ検出器のロッドを原点位置へ移動させた後、パネル面の原点設定ボタンを押す方法か、外部入力の原点設定信号を入力する方法のどちらかで行います。

重 要	電源投入後の原点設定
電源を投入後は必ずこの原点設定操作を行ってください。 特に停電後復電したときはこの操作を忘れないようにしてください。	

8-7-1. 原点設定の操作

(1) パネル面の原点設定ボタン

- ①機械を原点とする位置へ移動します。
- ②変換器が正常状態であることを確認します。
(LED「SE」, 「DE」, 「ME」, 「PF」: 消灯、外部出力信号 \overline{NOR} : LOW レベル)
- ③パネル面の原点設定ボタンを押します。

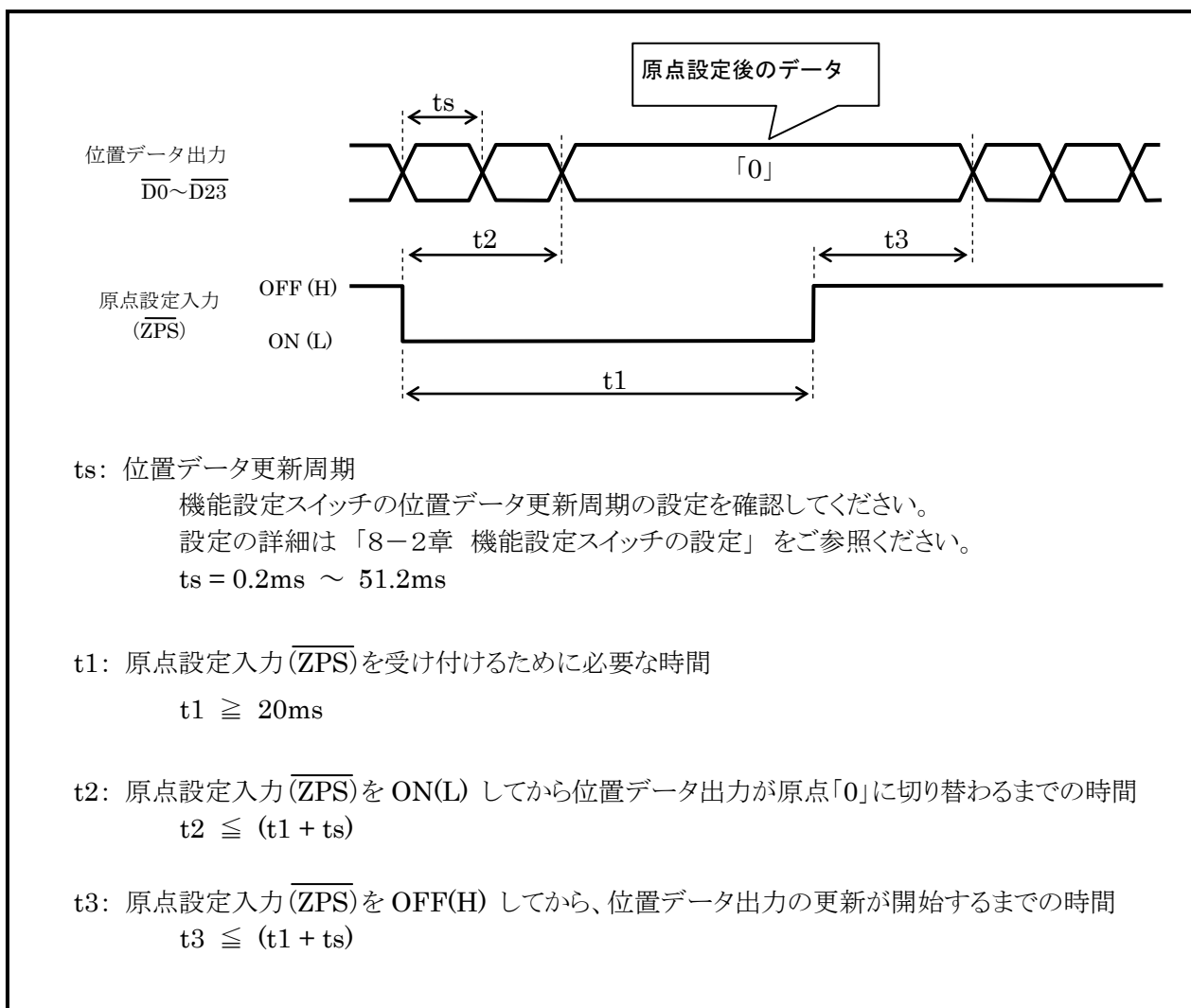


(2) 原点設定信号の入力

- ①機械を原点とする位置へ移動します。
- ②変換器が正常状態であることを確認します。
(LED「SE」, 「DE」, 「ME」, 「PF」: 消灯、外部出力信号 \overline{NOR} : LOW レベル)
- ③原点設定 (\overline{ZPS}) を入力します。

8-7-2. ラッチパルス信号使用時のタイミング

ラッチパルス信号を使用している場合の原点設定のタイミングチャートを示します。



重要

1. 原点設定入力は、20ms 以上 ON してください。
2. 原点設定入力を OFF するまで、位置データ出力は更新されません。
位置データ出力は、「0」固定となります。

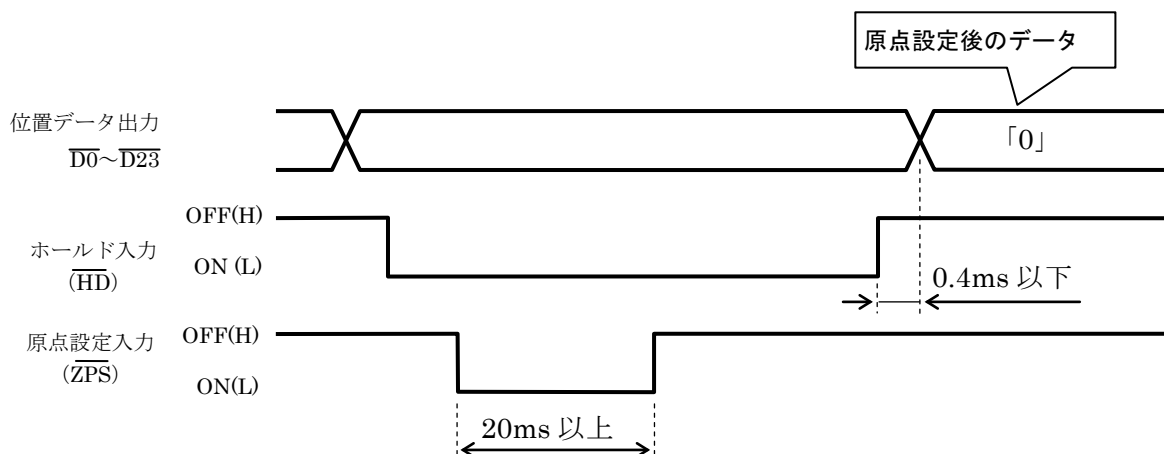
8-7-3. ホールド信号使用時のタイミング

ホールド入力のトランスペアレント方式およびPCシンクロ方式に設定されている場合のタイミングチャートを示します。

(1) トランスペアレント方式

トランスペアレント方式でホールド入力を ON(L)している間に原点設定を行った場合、ホールド入力が OFF(H)した後に原点設定後の位置データを出力します。

ホールド信号が OFF の状態のときに原点設定を入力する場合のタイミングは、「8-7-2. ラッチパルス信号使用時のタイミング」と同じです。

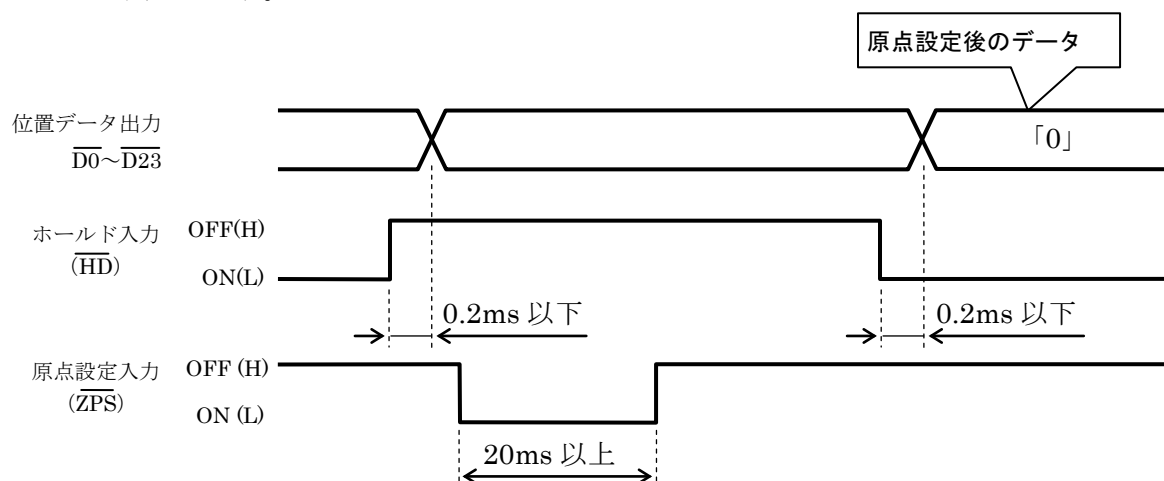


重要

ホールド入力が ON している間に原点設定入力を ON した場合、位置データ出力は更新されません。ホールド入力を一旦 OFF してから位置データ出力を読み込んでください。

(2) PCシンクロ方式

PCシンクロ方式で原点設定を行った場合、ホールド入力に変化した後に原点設定後の位置データを出力します。



重要

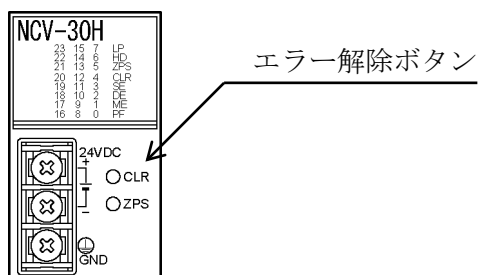
原点設定入力を ON しただけでは、位置データ出力が更新されません。ホールド入力を切替えてから位置データ出力を読み込んでください。

8-8. エラー解除

エラー解除の操作方法について説明します。

(1) パネル面のエラー解除ボタン

パネル面のエラー解除ボタンを押します。



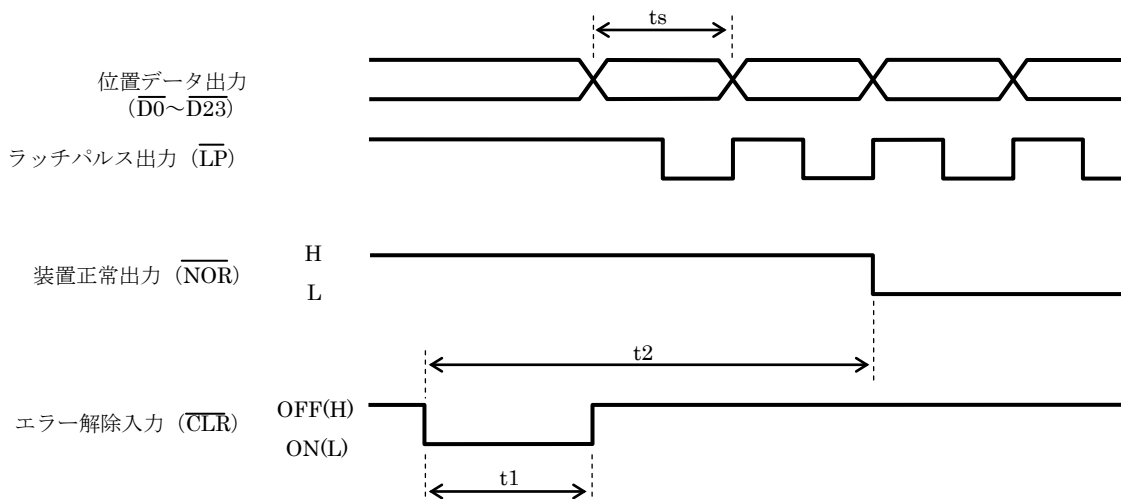
(2) エラー解除信号の入力

エラー解除信号 ($\overline{\text{CLR}}$) を入力します。

重要

エラー解除入力は、20ms 以上 ON してください。
エラー解除した後は、エラー解除信号を必ず OFF してください。

エラー解除を入力したときの装置正常出力のタイミングを示します。
安全のため、装置正常信号が“LOW レベル”の時に位置データを読み込んでください。



t_s : 位置データ更新周期

機能設定スイッチの位置データ更新周期の設定値を確認してください。

設定の詳細は 「8-2章 機能設定スイッチの設定」 をご参照ください。

t_s : 0.2 ms ~ 51.2 ms

t_1 : エラー解除入力 ($\overline{\text{CLR}}$) を受け付けるために必要な時間

$t_1 \geq 20$ ms

t_2 : エラー解除入力 ($\overline{\text{CLR}}$) を ON(L)してから装置正常出力($\overline{\text{NOR}}$)が
“LOW レベル”になるまでの時間

$t_2 = t_1 + (0.2 \text{ ms} + t_s \times 2)$

9. 点 検

点検は6ヶ月～1年に1回行ってください。

判定基準からはずれているときは、基準内にはいるように修正してください。

点検項目	点 検 内 容	判 定 基 準	備 考
供給電源	変換器の電源端子台で測定して電圧変動は基準内であるか？	電源電圧変動範囲内 DC21.6V～26.4V	テスタ
周囲環境	周囲温度は適当か？	検出器 検出器の仕様をご確認ください。 変換器 0～+55℃	温度計
	ほこりなどが積もっていないか？	ないこと	
取付状態	アブソコーダ検出器はしっかり固定されているか？	ゆるみないこと	目視
	アブソコーダ検出器のロッドと、機械はしっかり連結されているか？	ゆるみないこと	
	ケーブルは切れかかっているか？	外観異常のないこと	
	センサケーブルのコネクタは完全に挿入されているか？	ゆるみないこと	
	入出力コネクタは完全に挿入されているか？	ゆるみないこと	

10. トラブルシューティング

NCV-30H を使用する上で発生するエラー内容およびトラブルシューティングについて説明します。

10-1. エラー発生時の表示と処置方法

NCV-30H は、エラーモニタ用の LED があります。LED の点灯状態によりエラー内容が確認できます。

下表を参照し、適切な処置をおこなってください。

重 要
エラーを解除した後は、必ず原点設定をおこなってください。

●エラーモニタ・推定原因・処置一覧表

エラーモニタ	名称	推定原因	処置方法
「SE」 点灯	センサ 未接続エラー	センサコネクタに外れ緩みがある。	異常の原因を取り除いた後、下記いずれかの方法で異常を解除してください。 ・ CLR ボタンを押す。 ・ エラー解除信号を入力する。
		センサケーブルが断線している。	センサケーブルを交換してください。 詳細は、“10-3 章”をご参照ください。
		アブソコーダ検出器の故障	アブソコーダ検出器を交換してください。 詳細は、“10-3 章”をご参照ください。
		変換器の故障	変換器を交換してください。 詳細は、“10-3 章”をご参照ください。
「SE」 点滅	- 5 V 電源エラー	変換器内部のセンサ用電源の故障です。	変換器を交換してください。 詳細は、“10-3 章”をご参照ください。
「DE」 点灯	センサ データエラー	センサコネクタに緩みがある。	異常の原因を取り除いた後、下記いずれかの方法で異常を解除してください。 ・ CLR ボタンを押す。 ・ 外部よりエラー解除信号を入力する。
		アブソコーダ検出器に過大な衝撃が加わった。	
		配線経路にノイズ源がある。	センサケーブルを交換してください。 詳細は、“10-3 章”をご参照ください。
		センサケーブルが切れかかっている。	
「DE」 点滅	L P Aエラー	変換器内部のセンサ回路の故障です。	変換器を交換してください。 詳細は、“10-3 章”をご参照ください。
「ME」 点灯	メモリー エラー	外来ノイズなどによりメモリーデータが変化している。	機械を原点位置に動かした後、下記いずれかの方法で異常を解除してください。 ・ ZPS ボタンを押す。 ・ 外部より原点設定信号を入力する。
「PF」 点灯	電源電圧 低下エラー	DC24V 電源電圧の低下	異常の原因を取り除いた後、下記いずれかの方法で異常を解除してください。 ・ CLR ボタンを押す。 ・ 外部よりエラー解除信号を入力する。 ・ 電源を再投入する。
		DC24V 電源の瞬停	
LED 全消灯	-	変換器の故障	変換器を交換してください。 詳細は、“10-3 章”をご参照ください。

●その他の不具合内容

不具合内容	推定原因	処 置
原点位置がずれる	アブソコーダ検出器のロッドと、機械がしっかり連結されていない。	しっかり固定する。
	アブソコーダ検出器の取付けがゆるんでいる。	
	外部入力信号“ $\overline{\text{ZPS}}$ ”がONしている。	信号を確認する。
誤った位置データが出力される	$\overline{\text{LP}}$ 出力信号と位置データの読み込みタイミングに誤りがある。	読み込みタイミングを修正する。
	$\overline{\text{HD}}$ 入力信号と位置データの読み込みタイミングに誤りがある。	
	出力信号の配線に誤りがある。	配線を修正する。
位置データがホールドしない	機能設定スイッチの設定に誤りがある	設定を変更する。
	入出力用電源電圧が範囲外である。	正しい電圧を供給する。 10.8V~26.4VDC
	入力信号の配線に誤りがある。	配線を修正する。
位置データが出力しない	入出力用電源電圧が範囲外である。	正しい電圧を供給する。 10.8V~26.4VDC
	機能設定スイッチの設定に誤りがある	設定を変更する。
	外部入力信号“ $\overline{\text{ZPS}}$ ”がONしている。	信号を確認する。
	外部入力信号“ $\overline{\text{HD}}$ ”がONしている。	
	出力信号の配線に誤りがある。	配線を修正する

10-2. エラー発生時の出力状態

エラー発生時の出力信号の状態を示します。

出 力 項 目	位置データ出力 $\overline{D0} \sim \overline{D23}$	ラッチパルス出力 \overline{LP}	装置正常出力 \overline{NOR}
「SE」点灯 センサ未接続エラー	エラー発生前の データを保持	*1 HIGH レベル	HIGH レベル
「SE」点滅 -5V電源エラー			
「DE」点灯 センサデータエラー			
「DE」点滅 LPAエラー			
「PF」点灯 電源電圧低下エラー			
「ME」点灯 メモリーエラー	真理値“0”		

備 考

*1:「低速読み込み $\overline{LP} = \text{HIGH}$ で読み込み」を設定されているときは、“LOW レベル”になります。
この設定以外のときは、“HIGH レベル”です。

10-3. 交換時の処置内容

変換器およびアブソコーダ検出器、センサケーブルを交換したときは、以下の処置をおこなってください。

交 換 内 容	処 置
アブソコーダ検出器を 交換したとき	交換後、次の処置をおこなってください。 1. 下記いずれかの方法でエラーを解除する。 ・ CLR ボタンを押す。 ・ 外部よりエラー解除信号を入力する。 エラー解除の操作方法は、「8-8章」をご参照ください。 2. 機械を原点位置まで移動させた後、下記いずれかの方法で原点設定をおこなう。 ・ ZPS ボタンを押す。 ・ 外部より原点設定信号を入力する。 原点設定の操作方法は、「8-7章」をご参照ください。
センサケーブルを 交換したとき	
変換器を交換したとき	交換後、次の処置をおこなってください。 1. 機械を原点位置まで移動させた後、下記いずれかの方法で原点設定をおこなう。 ・ ZPS ボタンを押す。 ・ 外部より原点設定信号を入力する。 原点設定の操作方法は、「8-7章」をご参照ください。

—MEMO—

10-4. アブソコーダ検出器チェックリスト

10-4-1. シルナックシリンダ

●適用アブソコーダ検出器

SCM, SCJ, SCMJ, SCJJ, SCHH, SCAH, CSAH

●接続構成

●コネクタ外観とピン配列

●コネクタピン配列と巻線抵抗基準値 (25°Cにて)

下記の巻線抵抗基準値は断線判定の目安であり、製品の規格値ではありません。基準値からはずれた場合でも断線でないこともあります。

◆SCM, SCJ, SCMJ, SCJJ

チェックポイント						信号名	巻線抵抗基準値 [Ω]									
A, A1, A2, A3, B1		B2		B3			ロッド径									
ピン No.	電線色	ピン No.	電線色	線番 (対)	電線色		φ 22.4	φ 28	φ 36	φ 45	φ 56	φ 63	φ 70	φ 80	φ 90	φ 100
1	茶	1	茶	1	白	SIN+	20 ~	23 ~	25 ~	40 ~	45 ~	49 ~	50 ~	53 ~	50 ~	54 ~
2	赤	2	赤		黒	SIN-	66	69	71	86	110	114	115	118	115	119
3	橙	3	橙	2	白	-COS+	20 ~	23 ~	25 ~	40 ~	45 ~	49 ~	50 ~	53 ~	50 ~	54 ~
4	黄	4	黄		黒	-COS-	66	69	71	86	110	114	115	118	115	119
5	緑	5	緑	3	白	OUT1+	57 ~	61 ~	63 ~	81 ~	88 ~	97 ~	137 ~	150 ~	156 ~	106 ~
6	青	6	青		黒	OUT1-	83	87	89	107	128	137	177	190	196	146
7	-	7	紫	4	白	-										
8	-	8	灰		黒	-										
9	-	-	-	5	白	-										
10	-	-	-		黒	-										
11	シールド*	9	シールド*	-	シールド*	シールド*										
12	-	-	-	-	-	-										

◆SCAH, SCHH

チェックポイント						信号名	巻線抵抗基準値 [Ω]				
A, A1, A2, A3, B1		B2		B3			チューブ内径, () 内はロッド径				
ピン No.	電線色	ピン No.	電線色	線番 (対)	電線色		φ 40 (φ 18)	φ 50 (φ 20)	φ 63 (φ 22.4)	φ 80 (φ 28)	φ 100 (φ 36)
1	茶	1	茶	1	白	SIN+	80 ~ 175	85 ~ 180	90 ~ 185	100 ~ 245	100 ~ 290
2	赤	2	赤		黒	SIN-					
3	橙	3	橙	2	白	-COS+	80 ~ 175	85 ~ 180	90 ~ 185	100 ~ 245	100 ~ 290
4	黄	4	黄		黒	-COS-					
5	緑	5	緑	3	白	OUT1+	235 ~ 265	245 ~ 275	275 ~ 305	300 ~ 340	315 ~ 375
6	青	6	青		黒	OUT1-					
7	—	7	紫	4	白	—					
8	—	8	灰		黒	—					
9	—	—	—	5	白	—					
10	—	—	—		黒	—					
11	シールド	9	シールド	—	シールド	シールド					
12	—	—	—	—	—	—					

◆CSAH

チェックポイント						信号名	巻線抵抗基準値 [Ω]	
A, A1, A2, A3, B1		B2		B3			チューブ内径, () 内はロッド径	
ピン No.	電線色	ピン No.	電線色	線番 (対)	電線色		φ 20 (φ 10)	φ 40 (φ 14)
1	茶	1	茶	1	白	SIN+	61 ~ 136	71 ~ 146
2	赤	2	赤		黒	SIN-		
3	橙	3	橙	2	白	-COS+	61 ~ 136	71 ~ 146
4	黄	4	黄		黒	-COS-		
5	緑	5	緑	3	白	OUT1+	185 ~ 215	203 ~ 233
6	青	6	青		黒	OUT1-		
7	—	7	紫	4	白	—		
8	—	8	灰		黒	—		
9	—	—	—	5	白	—		
10	—	—	—		黒	—		
11	シールド	9	シールド	—	シールド	シールド		
12	—	—	—	—	—	—		

●導通チェック

[測定方法]

テスタ等により、A 部または B 部で抵抗値を測定します。
 B 部で測定するときは、A 部を接続した状態でおこないます。
 コネクタが外してある場合は電線色にて識別してください。

[チェック]

コネクタピン No.は、前頁を参照してください。

チェック位置	判定	チェック位置	判定
茶 - 赤 間	巻線抵抗基準値 範囲のこと *1	茶 - 橙, 緑, シールド 間	∞のこと
橙 - 黄 間		橙 - 緑, シールド 間	
緑 - 青 間		緑 - シールド 間	
		フレーム - 各線間, シールド間	

*1: B 部でチェックする場合、巻線抵抗基準値に延長センサケーブルの抵抗値を加算した値が測定値になります。

延長ケーブルの抵抗値

NSD 専用ケーブルの抵抗値: 0.2Ω/ m (往復)

JKPEV-S ケーブルの抵抗値: 0.034 Ω/ m (往復)

温度による抵抗値変化量: 基準温度 (25℃) に対して、+1℃につき 0.4%増加し、-1℃につき 0.4%減少しますので考慮してください。

●絶縁チェック

[測定方法]

DC500V メガテスタにて測定してください。

[チェック]

コネクタピン No.は、前頁を参照してください。

チェック位置	判定
茶 - 橙, 緑, シールド 間	10MΩ 以上
橙 - 緑, シールド 間	
緑 - シールド 間	
フレーム - 各線間, シールド間	



注意

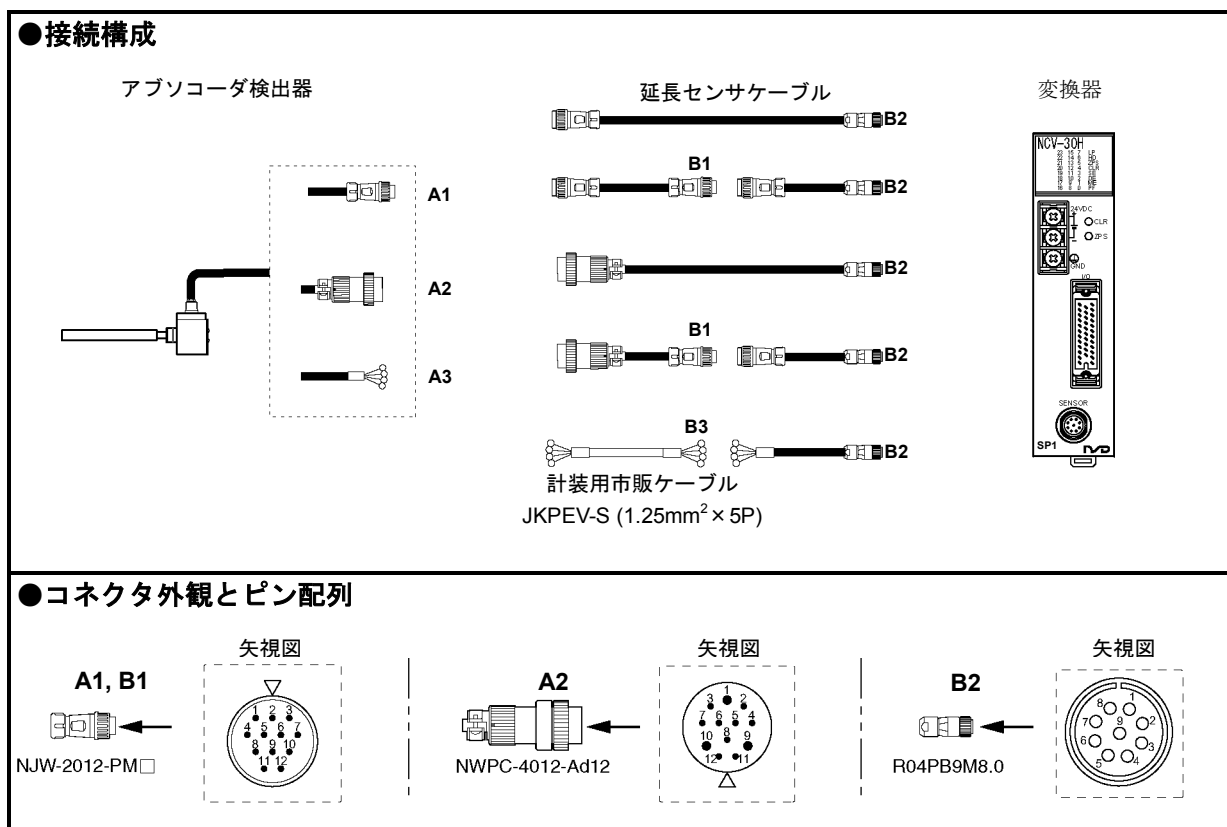
1. 絶縁チェックを行うときは、必ずアブソコーダ検出器を NCV-30H から切り離してください。
2. 通電によって機械まわりの電子回路が破壊されるおそれがある場合は、アブソコーダ検出器を機械から取り外してください。
3. チェック後は各ピン間をショートし、放電してからアブソコーダ検出器を NCV-30H に接続してください。

—MEMO—

10-4-2. インロッドセンサ

●適用アブソコーダ検出器

IRS-51.2P18, IRS-51.2P30
MII M, MII J, MII MJ, MII JJ



●コネクタピン配列と巻線抵抗基準値 (25℃にて)

チェックポイント						信号名	巻線抵抗基準値 [Ω]	
A1, A2, A3, B1		B2		B3			IRS-51.2P18 (φ18)	IRS-51.2P30 (φ30)
ピン No.	電線色	ピン No.	電線色	線番 (対)	電線色			
1	茶	1	茶	1	白	SIN+	19~59	104~174
2	赤	2	赤		黒	SIN-		
3	橙	3	橙	2	白	-COS+	19~69	104~174
4	黄	4	黄		黒	-COS-		
5	緑	5	緑	3	白	OUT1+	103~123	331~371
6	青	6	青		黒	OUT1-		
7	—	7	紫	4	白	—		
8	—	8	灰		黒	—		
9	—	—	—	5	白	—		
10	—	—	—		黒	—		
11	シールド	9	シールド	—	シールド	シールド		
12	—	—	—	—	—	—		

上記の巻線抵抗基準値は断線判定の目安であり、製品の規格値ではありません。基準値からはずれた場合でも断線でないこともあります。

●導通チェック

[測定方法]

テスタ等により、A 部または B 部で抵抗値を測定します。
B 部で測定するときは、A 部を接続した状態でおこないます。
コネクタが外してある場合は電線色にて識別してください。

[チェック]

コネクタピン No.は、前頁を参照してください。

チェック位置	判定	チェック位置	判定
茶 - 赤 間	巻線抵抗基準値 範囲のこと *1	茶 - 橙, 緑, シールド 間	∞のこと
橙 - 黄 間		橙 - 緑, シールド 間	
緑 - 青 間		緑 - シールド 間	
		フレーム - 各線間, シールド間	

*1 : B 部でチェックする場合、巻線抵抗基準値に延長センサケーブルの抵抗値を加算した値が測定値になります。

延長ケーブルの抵抗値

NSD 専用ケーブルの抵抗値 : 0.2Ω/ m (往復)

JKPEV-S ケーブルの抵抗値 : 0.034 Ω/ m (往復)

温度による抵抗値変化量 : 基準温度 (25℃) に対して、+1℃につき 0.4%増加し、-1℃につき 0.4%減少しますので考慮してください。

●絶縁チェック

[測定方法]

DC500V メガテスタにて測定してください。

[チェック]

コネクタピン No.は、前頁を参照してください。

チェック位置	判定
茶 - 橙, 緑, シールド 間	10MΩ 以上
橙 - 緑, シールド 間	
緑 - シールド 間	
フレーム - 各線間, シールド間	



注意

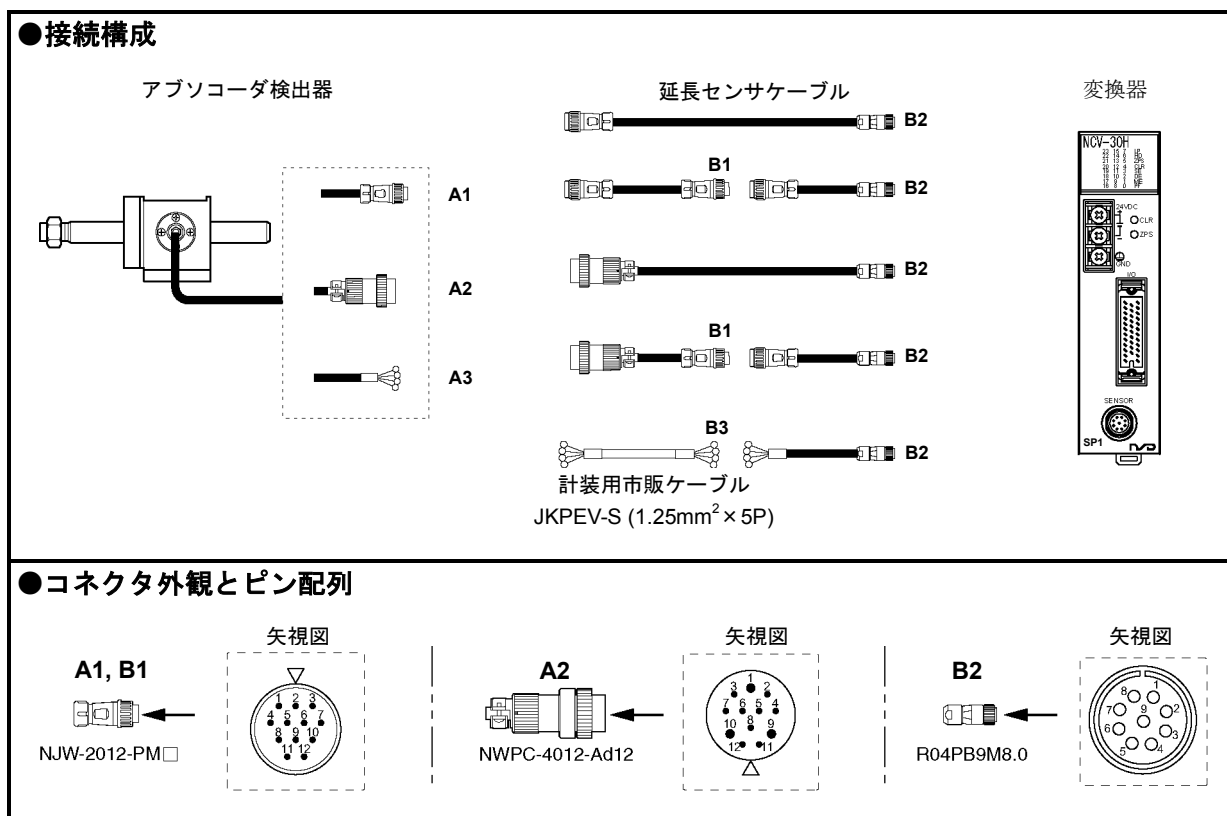
1. 絶縁チェックを行うときは、必ずアブソコーダ検出器を NCV-30H から切り離してください。
2. 通電によって機械まわりの電子回路が破壊されるおそれがある場合は、アブソコーダ検出器を機械から取り外してください。
3. チェック後は各ピン間をショートし、放電してからアブソコーダ検出器を NCV-30H に接続してください。

10-4-3. ロッドセンサ

●適用アブソコーダ検出器

VLS-12.8MHP28

VLS-12.8PRA28 (弊社営業までお問い合わせください。)



●コネクタピン配列と巻線抵抗基準値 (25°Cにて)

チェックポイント						信号名	巻線抵抗基準値 [Ω]
A1, A2, A3, B1		B2		B3			VLS-12.8MHP28
ピン No.	電線色	ピン No.	電線色	線番 (対)	電線色		
1	茶	1	茶	1	白	SIN+	23~69
2	赤	2	赤		黒	SIN-	
3	橙	3	橙	2	白	-COS+	23~69
4	黄	4	黄		黒	-COS-	
5	緑	5	緑	3	白	OUT1+	61~87
6	青	6	青		黒	OUT1-	
7	—	7	紫	4	白	—	
8	—	8	灰		黒	—	
9	—	—	—	5	白	—	
10	—	—	—		黒	—	
11	シールド [※]	9	シールド [※]	—	シールド [※]	シールド [※]	
12	—	—	—	—	—	—	

上記の巻線抵抗基準値は断線判定の目安であり、製品の規格値ではありません。基準値からはずれた場合でも断線でないこともあります。

●導通チェック

[測定方法]

テスタ等により、A 部または B 部で抵抗値を測定します。
 B 部で測定するときは、A 部を接続した状態でおこないます。
 コネクタが外してある場合は電線色にて識別してください。

[チェック]

コネクタピン No.は、前頁を参照してください。

チェック位置	判定	チェック位置	判定
茶 - 赤 間	巻線抵抗基準値 範囲のこと *1	茶 - 橙, 緑, シールド 間	∞のこと
橙 - 黄 間		橙 - 緑, シールド 間	
緑 - 青 間		緑 - シールド 間	
		フレーム - 各線間, シールド間	

*1: B 部でチェックする場合、巻線抵抗基準値に延長センサケーブルの抵抗値を加算した値が測定値になります。

延長ケーブルの抵抗値

NSD 専用ケーブルの抵抗値: 0.2Ω/ m (往復)

JKPEV-S ケーブルの抵抗値: 0.034 Ω/ m (往復)

温度による抵抗値変化量: 基準温度 (25℃) に対して、+1℃につき 0.4%増加し、-1℃につき 0.4%減少しますので考慮してください。

●絶縁チェック

[測定方法]

DC500V メガテスタにて測定してください。

[チェック]

コネクタピン No.は、前頁を参照してください。

チェック位置	判定
茶 - 橙, 緑, シールド 間	10MΩ 以上
橙 - 緑, シールド 間	
緑 - シールド 間	
フレーム - 各線間, シールド間	



注意

1. 絶縁チェックを行うときは、必ずアブソコーダ検出器を NCV-30H から切り離してください。
2. 通電によって機械まわりの電子回路が破壊されるおそれがある場合は、アブソコーダ検出器を機械から取り外してください。
3. チェック後は各ピン間をショートし、放電してからアブソコーダ検出器を NCV-30H に接続してください。

10-5. トラブル発生時の連絡事項

製品に異常が発生して解除できない場合は、できるだけ早く最寄りのエヌエスディ営業所までご連絡ください。

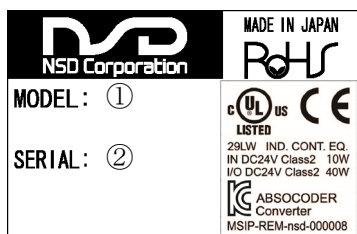
(1) 連絡先

裏表紙を参照してください。

(2) ご連絡していただきたい事項

● 銘板記載の下記①～②の内容

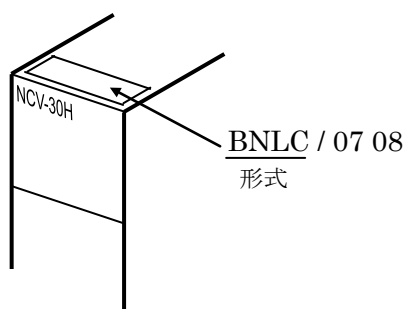
- ① MODEL (形式)
- ② SERIAL (シリアル番号)



● 異常の具体的内容

- ① 発生日時
- ② 発生時点 a : 初期電源投入時
b : 試運転時 (連続運転: 約 ヶ月)
- ③ 発生状況 a : 起動時
b : 運転中
- ④ 発生頻度
- ⑤ 異常内容 (具体的に)
使用機械
変換器との接続状況
周囲温度
振動
ノイズ環境
- ⑥ 使用状況

銘板が確認できない場合は、変換器の上側で形式を確認してください。



10-6. 保証期間と保証範囲

(1) 保証期間

納入品の保証期間は、ご注文主のご指定場所に納入後1年間とします。

(2) 保証範囲

上記の保証期間中に弊社の責めにより故障を生じた場合は、その機器の故障部分の交換、または修理を弊社の責任において行います。ただし次に該当する場合は、この保証の対象範囲から除外させていただきます。

- ①使用者側の不適当な取扱い、ならびに使用による場合
- ②故障の原因が納入品以外の事由による場合
- ③弊社以外の改造、または修理による場合
- ④その他、天災、災害などで弊社の責めにあらざる場合

なお、ここでいう保証は、納入品単体の保証を意味するもので、納入品の故障により誘発される損害はご容赦いただきます。

10-7. サービスの範囲

納入品の価格には、技術者派遣などのサービス費用は含んでおりません。次の場合は、別途に費用を申し受けます。

- (1) 取り付け調整指導および試運転立ち会い
- (2) 保守点検、調整および修理
- (3) 技術指導



NSD Group

URL: www.nsdcorp.co.jp

エヌエスディ株式会社

本社	〒460-8302	名古屋市中区大須 3-31-28	
東京営業所	〒185-0021	東京都国分寺市南町 3-25-11	TEL : 042-325-8871
浜松営業所	〒430-7719	浜松市中区板屋町 111-2 浜松アクトタワー19 階	TEL : 053-413-3525
名古屋営業所	〒460-8302	名古屋市中区大須 3-31-28	TEL : 052-261-2331
豊田営業所	〒473-0932	豊田市堤町東住吉 20-1	TEL : 0565-52-3461
大阪営業所	〒530-0001	大阪市北区梅田 3-3-20 明治安田生命 大阪梅田ビル 23 階	TEL : 06-6453-0061
広島営業所	〒732-0053	広島市東区若草町 12-1 アクティブインターシティ広島 オフィス棟 7 階	TEL : 082-568-5077
福岡営業所	〒812-0013	福岡市博多区博多駅東 1-18-25 第五博多借成ビル 4 階	TEL : 092-414-4471

グループ会社

エヌエスディ販売株式会社

本社	〒460-8302	名古屋市中区大須 3-31-23	TEL : 052-242-2301
東京営業所	〒185-0021	東京都国分寺市南町 3-25-11	TEL : 042-329-8191
豊田営業所	〒473-0932	豊田市堤町東住吉 20-1	TEL : 0565-51-6040
大阪営業所	〒530-0001	大阪市北区梅田 3-3-20 明治安田生命 大阪梅田ビル 23 階	TEL : 06-6453-0150
福岡営業所	〒812-0013	福岡市博多区博多駅東 1-18-25 第五博多借成ビル 4 階	TEL : 092-461-7251

お問合せメールアドレス

E-mail: s-info@nsdcorp.co.jp



JQA-EM5904
豊田・篠原工場



JQA-QM4661
豊田・篠原工場

この登録マークは製品またはサービス
そのものを保証するものではありません。

仕様などお断りなく変更することがありますのでご了承ください。

Copyright©2020 NSD Corporation All rights reserved.