

三菱 **汎用** AC伺服

MITSUBISHI SERVO AMPLIFIERS & MOTORS
MELSERVO

型号

LM-H3

LM-U2

LM-F

LM-K2

直线伺服电机技术资料集

预定发售以下伺服放大器。

MR-J4-11KGF (-RJ) ~ MR-J4-22KGF (-RJ)

MR-J4-11KGF4 (-RJ) ~ MR-J4-22KGF4 (-RJ)

●安全注意事项●

使用前请务必阅读。

在安装、运行、维护及检查前，请务必熟读本技术资料集及附属资料，以便正确使用。请在熟知了机器的知识，安全信息及注意事项的全部内容后再使用。


在●安全注意事项●中，安全注意事项被分为“危险”和“注意”这二个等级。

 危险

如果错误操作，有可能发生危险状况，导致死亡或重伤等。

 注意


操作错误时，可能引起危险，造成中度伤害、轻度伤害或财产损失。

注意根据情况不同，即使“注意”这一级别的事项也有可能引发严重后果。


对两级注意事项都须遵照执行，因为它们对于操作人员安全是至关重要的。

禁止及强制图标的表示内容如下所示。



表示禁止(严禁采取的行为)。例如，“严禁烟火”时标示.



表示强制(必须采取的行为)。例如，“接地”时标示.

在本技术资料集中，对不会造成财产损失的注意事项及其它功能等的注意事项作为“要点”进行区分。

阅读后，请将其保管在使用者随时可以阅览的地方。

1. 为了防止触电

危险

- 因为有触电的危险，所以请在关闭电源并经过15分钟以上，在充电指示灯熄灭后用万用表等确认P+和N-之间的电压后再进行接线作业或检查。此外，确认充电指示灯是否熄灭时，请务必在伺服放大器的正面进行。
- 为避免触电，请在电源端子的连接部进行绝缘处理。
- 伺服放大器及直线伺服电机必须确保接地良好。
- 接线作业或检查应由专业技术人员进行。
- 伺服放大器及直线伺服电机请在安装后再配线。否则会造成触电。
- 请勿损伤电缆、对其施加过大应力、在其上放置重物或挤压等。否则会造成触电。

2. 为了防止火灾

注意

- 请将伺服放大器、直线伺服电机、再生电阻安装在不可燃物上。如果直接安装在可燃物上，或安装在可燃物附近，有可能导致冒烟及火灾。
- 伺服放大器及直线伺服电机内部，请勿混入螺丝、金属片等导电性异物和油脂等可燃性异物。

3. 为了防止受伤

危险

- 直线伺服电机在二次侧使用了强力磁铁。因此，不论是直线伺服电机的安装人员还是设备的操作人员，都需要格外注意。比如，像使用起搏器等医疗产品的人，请不要靠近该设备。
- 通过二次侧的永久磁铁对磁性体产生吸引力。谨防手被夹住事故的发生。
- 为了保证性能，请使用指定的伺服放大器和直线伺服电机。如果使用了非指定的配合方式，有可能对伺服放大器或者直线伺服电机造成损伤。甚至有可能产生非预期的不可控制的情况，非常危险。
- 从本公司出货时的包装状态(瓦楞纸箱)下虽然二次侧的磁铁对外部没有太大影响但是在安装到设备之前请不要让磁性体(包含工具)与二次侧靠近。二次侧的磁铁面侧会产生很大吸力，可能造成重大损伤。为了避免此种事态发生，请特别注意作业场所周围的状况。

注意

- 请勿向各端子施加技术资料集所规定以外的电压。否则可能会造成破裂、损坏等。
- 请勿弄错端子连接。否则可能会造成破裂、损坏等。
- 请勿弄反正负极性(+·-)。否则可能会造成破裂、损坏等。

注意

- 通电时或电源切断后的一段时间内，伺服放大器的散热片、再生电阻器、直线伺服电机等可能出现高温。为防止手或部件(电缆等)与其发生接触，请采取安装外壳等安全对策。
- 直线伺服电机的安装人员和设备的操作人员请不要携带电子产品(钟表，计算器、个人电脑等)或磁记录媒体(IC卡、磁卡、软盘等)进行作业或使其靠近二次侧。否则有可能受到磁性影响而发生偏差或故障。
- 请务必确保将直线伺服电机牢固固定在设备上。如果固定不牢固，运行时可能会脱落损伤。

4. 各注意事项

应充分遵守以下注意事项。使用错误的情况下，可能导致故障、受伤、触电、火灾等。

(1) 搬运·安装

注意

- 请根据产品的质量，以正确的方法搬运。
- 多件叠加时请勿超出限制件数。
- 搬运直线伺服电机时请不要携带电缆。
- 根据技术资料集将伺服放大器及直线伺服电机安装在可以承受其重量的场所。
- 请勿攀爬机械，或在其上放置重物。
- 请务必遵守安装方向。
- 请勿安装及运行损坏的或缺少部件的伺服放大器及直线伺服电机。
- 伺服放大器、直线伺服电机为精密机器，请勿使其掉落或对其施加强烈冲击。
- 直线伺服电机的保护等级为IP00。请注意防尘防油。(请参考1.2节 设计注意事项)
- 二次侧安装时请使用非磁性体工具。
- 请务必确保将直线伺服电机固定在设备上。如果固定不牢固，运行时可能会脱落。
- 请勿改造直线伺服电机。
- 请采取设置保护罩等安全对策以防止运行中不小心触碰直线伺服电机。
- 伺服放大器虽然可以动态制动，但是当移动物质量过大或速度过高的情况下，因惯性移动的距离会变长，此时有可能超出行程范围而发生危险。请设置空气制动器等防冲击装置和缓和可动部冲击的缓冲器等电气制动器以及机械制动器。(没有带电磁制动的直线伺服电机。)
- 一次侧和二次侧之间的磁引力即使在直线伺服电机的电源处于关闭状态时也是存在的。因此，需要能够满足支撑此磁引力并具备保持精度所需刚性的机械设计。
- 与磁引力成正比，因摩擦产生的行驶负荷也会增加，所以请采用直线导轨高精度安装等能够尽量减少摩擦的设计方式。
- 安装为上下方向时磁极检测无法实现，所以请不要使用上下轴。

⚠ 注意

- 请设置直线伺服电机推力作用于可动部的重心处。如果力没有作用于可动部的重心处，会发生力矩。
- 铁类粉屑等磁性粉屑容易吸附到二次侧的永久磁铁上而引发故障。此环境下，为了防止磁性粉的吸附或侵入，请采取相应的预防措施。
- 经常处于切削水、润滑油覆盖的状态，或者由于油雾或低温，湿度大而导致直线伺服电机发生的结露状态长时间持续，直线伺服电机容易发生绝缘老化现象。请对直线伺服电机实行防油、防尘盖板或防结露措施。
- 直线编码器比直线伺服电机更需要防油、防尘措施。详细内容请咨询各直线编码器生产厂商。
- 直线伺服电机需要与直线编码器的移动方向符合。直线伺服电机有可能不按照预期运行。
- 请保证安装螺丝孔的累积间距误差在±0.2 mm以内(LM-K2系列要求在±0.1 mm以内)。安装2块以上二次侧时，由于安装方法和数量不同，二次侧之间有可能存在间隙。
- 请在以下环境条件下保管及使用。

项目		环境条件
环境温度	运行	0 °C~40 °C(无结冻)
	保存	-15 °C~70 °C(无结冻)
环境湿度	运行	80 %RH以下(无凝露)
	保存	90 %RH以下(无凝露)
环境气体		室内(无阳光直射)，无腐蚀性气体·可燃性气体·油雾·灰尘等
海拔		海拔1000 m以下
耐振动	LM-H3系列	49 m/s ²
	LM-U2系列	
	LM-F系列	
	LM-K2系列	

- 请确保一次侧不要和制动器接触。否则，一次侧有可能发生损坏。设计时请让制动器与安装在一次侧的台面接触。
- 直线伺服电机的螺丝孔仅限设备安装用，请勿作他用。
- 请勿用沾水的手接触直线伺服电机。
- 安装时，请使用直线伺服电机上设置的所有螺丝孔。
- 长时间保管时，请咨询三菱电机系统服务部门。
- 操作直线伺服电机时，请注意直线伺服电机的边角等锋利部位。

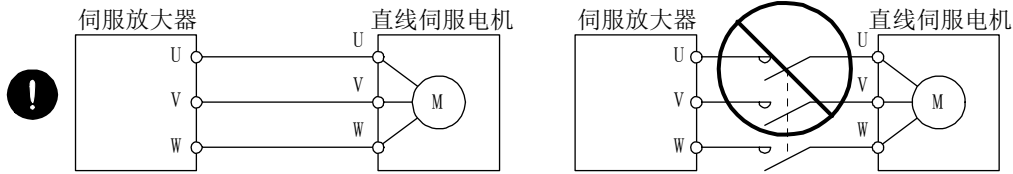
(2) 接线

⚠ 注意

- 请正确并仔细地进行接线。否则会导致直线伺服电机发生预料之外的动作。
- 请勿在伺服放大器的输出端安装进相电容器、浪涌吸收器和无线电噪声滤波器(选件FR-BIF)等。
- 请将伺服放大器的电源输出(U·V·W)和直线伺服电机的电源输入(U·V·W)进行正确连接。直线伺服电机不正常工作。

⚠ 注意

- 请将伺服放大器的电源输出(U·V·W)和直线伺服电机的电源输入(U·V·W)进行直接接线。请勿在接线之间连接电磁接触器等。否则可能导致异常运行和故障。



- 请勿将工频电源直接连接到直线伺服电机。否则会造成故障。
- 与端子台连接的电缆可能会因为紧固不够等接触不良而导致电缆和端子台发热。请务必使用规定的扭矩紧固。
- 从一次侧延伸出来的电源线，不能承受长时间的弯曲运动，为了避免反复弯曲请将其固定在可动部上。另外，连接伺服放大器的配线请使用可耐受长时间弯曲运动的线缆。

(3) 试运行·调试

⚠ 注意

- 在运行前请检查、调整各参数。有的设备可能不正常工作。
- 请勿极端调整变更，否则会导致运行不稳定。

(4) 使用方法

⚠ 注意

- 请在外部安装紧急停止电路，以便可以立即停止运行，切断电源。
- 请勿拆卸、修理及改造设备。
- 请使用指定的伺服放大器和直线伺服电机组合。

(5) 异常处置

⚠ 注意

- 对于停止时和产品故障时可能发生危险的情况，请在外部安装作为保持用的制动装置来防止危险。
- 发生报警时请先排除报警原因，确保安全之后再解除报警，重新运行。
- 为了防止瞬间停电恢复后的突然重启，请设置保护对策。

(6) 维护检查

⚠ 注意

- 直线伺服电机如有破损，需要更换。

(7) 直线伺服电机的保管

⚠ 注意

长期保管直线伺服电机(参考值: 3个月以上)时, 请注意以下事项。

- 请务必保管在清洁、干燥的室内。
- 如在多灰或潮湿的场所保管, 请用覆盖物等覆盖整个产品。
- 虽然出厂时已用涂料或防锈油对产品进行了防锈处理, 但根据保管条件或保管期间不同, 有可能会出锈现象。
保管时间超过6个月时, 请对机械加工面再次涂刷防锈油。
- 长时间保管时, 请咨询三菱电机系统服务部门。

(8) 废弃

⚠ 危险

- 直线伺服电机在二次侧使用了强力磁铁。因此, 对直线伺服电机进行解体及报废时, 不仅是作业人员, 对作业场所附近的人也要特别注意。比如, 像使用起搏器等医疗产品的人, 请不要靠近该设备。
- 二次侧的永久磁铁会对磁性体(一次侧或者其他二次侧)产生吸引力, 所以对直线伺服电机进行解体及报废时, 请注意避免夹住手指等事故。对解体前和解体后未消磁的二次侧的处理要特别注意。
- 对直线伺服电机进行解体及报废时, 磁性体(一次侧, 其他二次侧或工具等)请勿靠近二次侧。二次侧的磁铁面侧会产生很大吸力, 可能造成重大损伤。无论何种情况, 为了避免此种事态发生, 请特别注意作业场所周围的状况。
- 磁性体(工具等)靠近二次侧的永久磁铁时会发生吸引力, 对直线伺服电机进行解体及报废或在其附近作业时都要使用非磁性体工具。在提高作业性和确保安全性上是必要的。
- 对直线伺服电机进行解体及报废的操作人员或者在作业场所附近的人员请不要携带电子产品(钟表, 计算器、个人电脑等)或磁记录媒体(IC卡、磁卡、软盘等)进行作业或使其靠近二次侧。否则有可能受到磁性影响而发生偏差或故障。
- 伺服放大器和直线伺服电机的一次侧, 请按照“废弃物的处理”来进行处理。
- 直线伺服电机的二次侧因为使用永久磁铁, 所以请将二次侧整体加热到300 ° C以上消磁以后根据“废弃物的处理”来进行报废处理。
- 二次侧通过300 ° C以上加热消磁后, 在其完全冷却之前请勿碰触。否则会造成烫伤。

(9) 一般注意事项

- 技术资料集中记载的图解, 有为了说明细节部位而移除外罩或安全遮挡物的情况。使用产品时, 请务必按照规定将保护罩和遮断物恢复原状, 并按技术资料集使用。

●废弃物的处理●

废弃本产品时，需要考虑适用以下2项的法律及法规。以下法律仅在日本国内有效，在日本国外(海外)则优先适用当地法律。如有必要，可能会要求您出示最终的产品状态及说明等。

1. 关于促进资源有效利用的法律(通称：资源有效利用促进法)中的必要事项

(1) 本产品无用时，请尽量使其资源再生化。

(2) 回收再利用时，由于多数情况下都是将物品分割为废铁、电器元件等再出售给废品回收商，所以建议根据需要分割后再将其分别出售给相应的回收商。

2. 关于废弃物的处理及清扫的法律(通称：废弃物处理清扫法)中的必要事项

(1) 本产品无用时，建议进行前1项的再生资源化销售，努力减少废弃物。

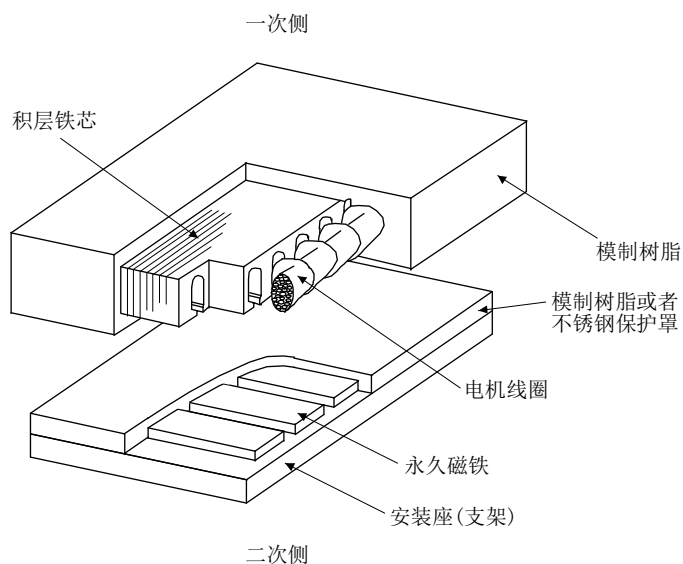
(2) 本产品无用且无法变卖需废弃时，按照本法中的工业废弃物处理。

(3) 工业废弃物必须委托本法中获得许可的工业废弃物处理商处理，由其进行包括工业废弃物声明管理等在内的适当处理。

●直线伺服电机的使用操作●

1. 直线伺服电机的构造

直线伺服电机由两部分组成，一部分是由铁芯和线圈组成的一次侧，另一部分是由固定座(支架)和永久磁铁组成的二次侧。(无芯型LM-U2P_除外。)



(a) 一次侧

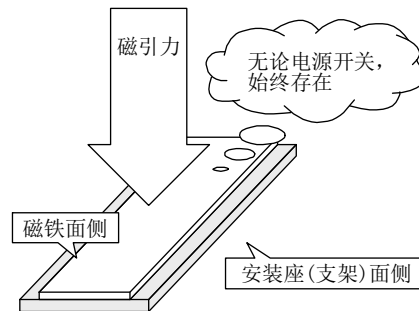
一次侧的结构是在电机铁芯上绕线后用模制树脂覆盖。

(b) 二次侧

二次侧的结构是将永久磁铁配置到安装座(支架)上并用模制树脂或不锈钢保护罩覆盖。

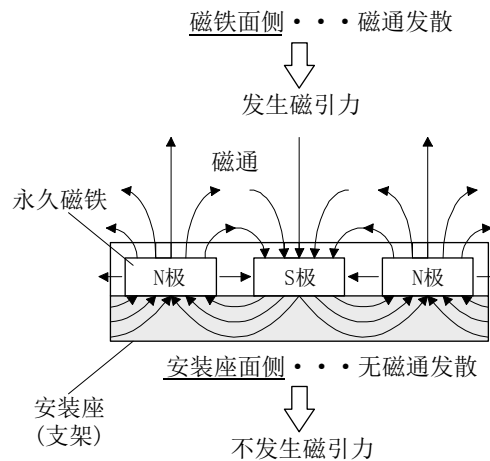
2. 什么是磁引力

直线伺服电机的二次侧内装有强力永久磁铁，会和铁等磁性体之间发生磁引力(磁铁将磁性体吸附的力)。这种磁引力不受直线伺服电机电源开关的影响，会一直存在。



从永久磁铁发射出来的磁通从磁铁面侧(和一次侧相对的面)向空气中发散，基本不会向安装座(支架)面侧泄漏。

因此，磁引力仅发生在二次侧的磁铁面侧，而不会发生在安装座(支架)面侧。

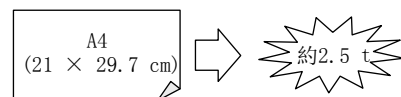


直线伺服电机所使用的永久磁铁具有非常强的吸力。

如下所示，将A4大小的铁板完全吸附的磁引力能达到约2.5 t，因此操作时请特别注意。

假设A4大小的铁板被完全吸附...

磁极吸引力 ≈ 400 [kPa]



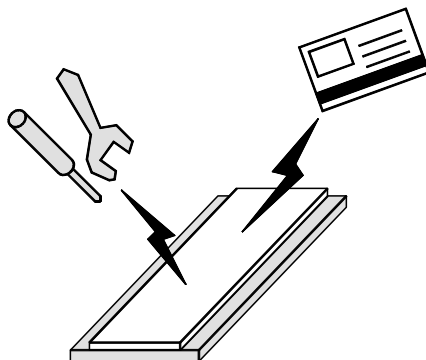
3. 安全事项

磁引力的大小与和磁性体的距离的2次方成反比，随着距离变小磁引力会急剧增大。

在设置直线伺服电机的二次侧时，请确保其与周围磁性体的距离，并将磁性体固定牢固。

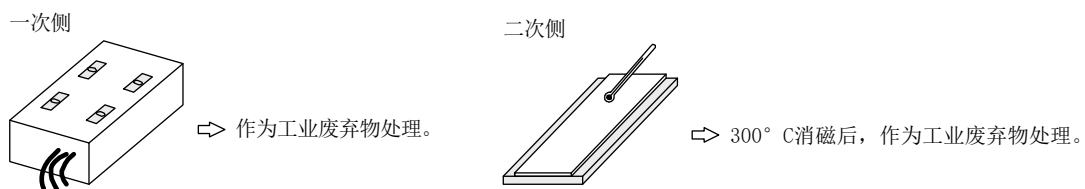
4. 操作注意事项

- (1) 操作需要由具备产品知识的专业人员进行。
- (2) 使用起搏器等医疗产品的人，请不要靠近该产品及装置。
- (3) 请不要随身携带钟表，耳环，项链等金属类物品。
- (4) 请使用非磁性体工具。
(例)防爆用铍铜合金制的安全工具：比龙铜铍合金(日本碍子)
- (5) 请不要让磁卡，钟表，手机等靠近。
- (6) 请不要对产品的模制部进行冲击或施加压力。(否则有可能会损坏直线伺服电机。)
- (7) 请标示“强力磁铁，请注意！”等，并采取能够引起周围注意的措施。



5. 线性伺服电机的报废

- (1) 一次侧请作为工业废弃物处理。
- (2) 二次侧请在300 ° C以上消磁处理后，再作为工业废弃物处理。
- (3) 请勿随意丢弃产品。



《关于接线使用的电线》

本技术资料集中记载的接线用电线以环境温度40 ° C为基准进行选择。

目录

第1章 直线伺服电机的使用操作	1- 1~1- 10
1.1 常规注意事项	1- 1
1.2 设计注意事项	1- 2
1.3 安装作业相关注意事项	1- 5
1.4 保管相关注意事项	1- 8
1.5 报废时的注意事项	1- 9
第2章 点检	2- 1~2- 2
2.1 一次侧(线圈)的点检	2- 1
2.2 二次侧(磁铁)的点检	2- 2
2.3 直线编码器的点检	2- 2
第3章 绝对位置检测系统中的直线伺服电机的更换	3- 1~3- 2
3.1 一次侧(线圈)和二次侧(磁铁)的更换	3- 1
3.2 直线编码器的更换	3- 1
第4章 伺服放大器和直线伺服电机的连接	4- 1~4-10
4.1 接线时的注意事项	4- 2
4.2 电机电源线接线图	4- 2
4.2.1 LM-H3/LM-U2/LM-K2系列	4- 2
4.2.2 LM-F系列	4- 4
4.3 电线选定示例	4- 5
4.4 伺服放大器端子部	4- 7
第5章 直线伺服电机	5- 1~5-74
5.1 额定铭牌	5- 1
5.2 LM-H3系列	5- 2
5.2.1 型号的构成	5- 2
5.2.2 伺服放大器和直线伺服电机的组合	5- 3
5.2.3 LM-H3系列规格一览	5- 4
5.2.4 推力特性	5- 5
5.2.5 安装	5- 7
5.2.6 外形尺寸图	5-10
5.3 LM-U2系列	5-16
5.3.1 型号的构成	5-16
5.3.2 伺服放大器和直线伺服电机的组合	5-18
5.3.3 LM-U2系列规格一览	5-19
5.3.4 推力特性	5-21
5.3.5 安装	5-23
5.3.6 外形尺寸图	5-26
5.4 LM-F系列	5-39
5.4.1 型号的构成	5-39
5.4.2 伺服放大器和直线伺服电机的组合	5-40

5.4.3 LM-F系列规格一览.....	5-41
5.4.4 推力特性.....	5-42
5.4.5 安装.....	5-43
5.4.6 关于液冷.....	5-46
5.4.7 外形尺寸图.....	5-47
5.5 LM-K2系列	5-57
5.5.1 型号的构成.....	5-57
5.5.2 伺服放大器和直线伺服电机的组合.....	5-58
5.5.3 LM-K2系列规格一览.....	5-59
5.5.4 推力特性.....	5-60
5.5.5 安装.....	5-61
5.5.6 外形尺寸图.....	5-65

附录	附- 1~附- 7
----	-----------

附1 直线伺服电机的容量选定	附- 1
附2 接线选件	附- 7
附3 厂商名称一览	附- 7

1. 直线伺服电机的使用操作

第1章 直线伺服电机的使用操作

直线伺服电机在二次侧使用了强力磁铁。如果使用操作错误，有可能引发重大安全事故，非常危险。请仔细阅读并充分理解本章内容，小心操作。

1.1 常规注意事项

危险

- 直线伺服电机在二次侧使用了强力磁铁。因此，不论是直线伺服电机的安装人员还是设备的操作人员，都需要格外注意。比如，像使用起搏器等医疗产品的人，请不要靠近该设备。
- 通过二次侧的永久磁铁对磁性体产生吸引力。谨防手被夹住事故的发生。
- 为了保证性能，请使用指定的伺服放大器和直线伺服电机。如果使用了非指定的配合方式，有可能对伺服放大器或者直线伺服电机造成损伤。甚至有可能产生非预期的不可控制的情况，非常危险。

注意

- 直线伺服电机的安装人员和设备的操作人员请不要携带电子产品(钟表，计算器、个人电脑等)或磁记录媒体(IC卡、磁卡、软盘等)进行作业或使其靠近二次侧。否则有可能受到磁性影响而发生偏差或故障。
- 直线伺服电机的保护等级为IP00。请注意防尘防油。(请参考1.2节 设计注意事项)
- 直线伺服电机如有破损，需要更换。
- 通电时或电源切断后的一段时间内，伺服放大器的散热片、再生电阻器、直线伺服电机等可能出现高温。为防止手或部件(电缆等)与其发生接触，请采取安装外壳等安全对策。
- 直线伺服电机的一次侧，二次侧如果掉落或受到冲击有可能发生损坏。

1. 直线伺服电机的使用操作

1.2 设计注意事项



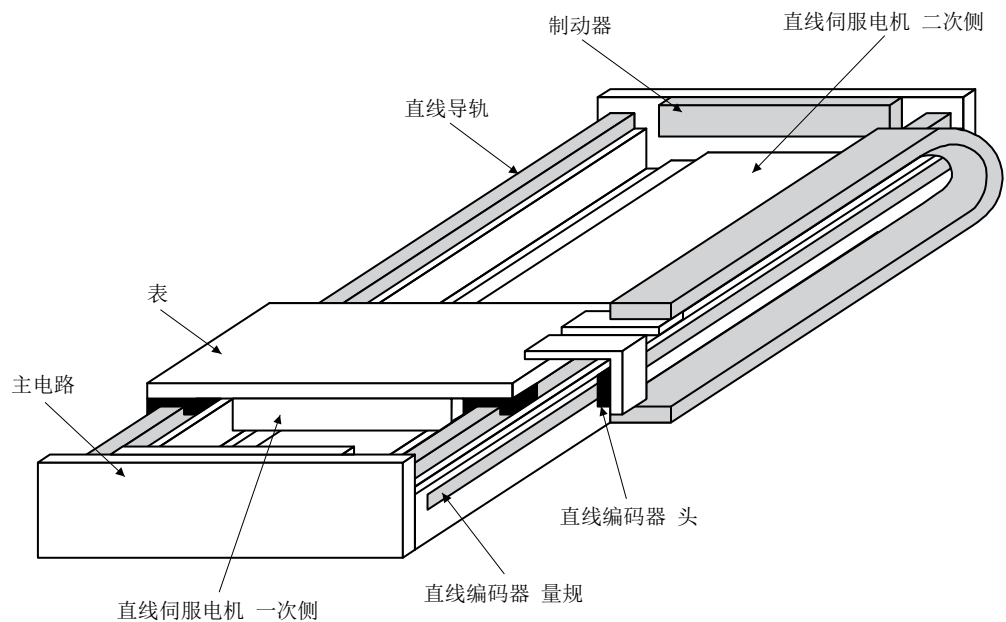
注意

- 伺服放大器虽然可以动态制动，但是当移动物质量过大或速度过高的情况下，因惯性移动的距离会变长，此时有可能超出行程范围而发生危险。请设置空气制动器等防冲击装置和缓和可动部冲击的缓冲器等电气制动器以及机械制动器。（没有带电磁制动的直线伺服电机。）
- 一次侧和二次侧之间的磁引力即使在直线伺服电机的电源处于关闭状态时也是存在的。因此，需要能够满足支撑此磁引力并具备保持精度所需刚性的机械设计。
- 与磁引力成正比，因摩擦产生的行驶负荷也会增加，所以请采用直线导轨高精度安装等能够尽量减少摩擦的设计方式。
- 安装为上下方向时磁极检测无法实现，所以请不要使用上下轴。
- 请设置直线伺服电机推力作用于可动部的重心处。如果力没有作用于可动部的重心处，会发生力矩。
- 一次侧和二次侧的设计请满足安装尺寸要求。
- 从一次侧延伸出来的电源线，不能承受长时间的弯曲运动，为了避免反复弯曲请将其固定在可动部上。另外，连接伺服放大器的配线请使用可耐受长时间弯曲运动的线缆。
- 铁类粉屑等磁性粉屑容易吸附到二次侧的永久磁铁上而引发故障。此环境下，为了防止磁性粉的吸附或侵入，请采取相应的预防措施。
- 经常处于切削水、润滑油覆盖的状态，或者由于油雾或低温，湿度大而导致直线伺服电机发生的结露状态长时间持续，直线伺服电机容易发生绝缘老化现象。请对直线伺服电机实行防油、防尘盖板或防结露措施。
- 在底盘上配置直线导轨时，在确认规格的基础上决定加工精度。详细内容请咨询各直线导轨生产厂商。
- 直线编码器比直线伺服电机更需要防油、防尘措施。详细内容请咨询各直线编码器生产厂商。
- 直线伺服电机需要与直线编码器的移动方向符合。直线伺服电机有可能不按照预期运行。
- 请将直线伺服电机的可动范围设置为直线编码器的有效测定长度以下。
- 请保证安装螺丝孔的累积间距误差在 ± 0.2 mm以内（LM-K2系列要求在 ± 0.1 mm以内）。安装2块以上二次侧时，由于安装方法和数量不同，二次侧之间有可能存在间隙。
- 请确保一次侧不要和制动器接触。否则，一次侧有可能发生损坏。设计时请让制动器与安装在一次侧的台面接触。
- 制动器请使用聚氨酯橡胶等可吸收冲击的材料。

1. 直线伺服电机的使用操作

要点
●为了实现高精度的定位，请尽可能确保机械的刚性并提高设备的共振点。
●为了确保刚性，底盘请采用一体式构造。在不可避免产生螺栓连接部时，请使用螺杆短粗型的螺栓。另外，螺栓孔的螺距尺寸请尽可能小。
●可动部尽可能的轻，底盘部尽可能的重，使结构稳固。
●在台面上搭载作业时，请尽可能降低重心。另外，请将重心的位置设置到两根直线导轨之间。
●为了避免对设备运行和精度带来的不良影响，请将直线伺服电机的推力中心和移动物的重心设计的尽可能接近。
●直线编码器的安装刚性不足的情况下，由于设备振动，返回信号会紊乱从而达不到期望的性能。另外，在容易受到电气噪音的情况下也同样达不到期望的性能。因此，安装设置时请注意不要使其受到振动和电气噪音的影响。
●请使用能耐受高速或高加减速的机构。

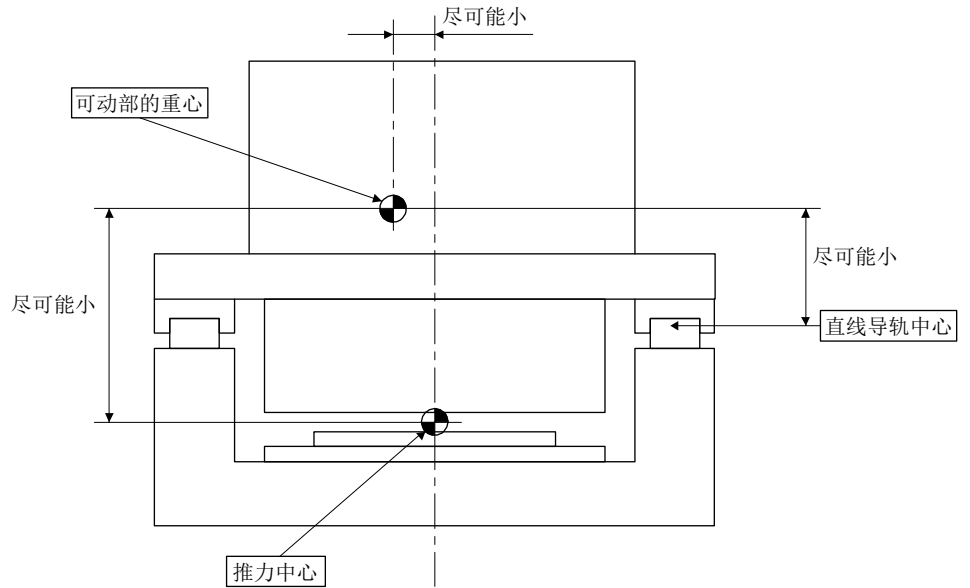
(1) 嵌入直线伺服电机的滑块的基本构造。
线性滑块的基本构造如下图所示。



1. 直线伺服电机的使用操作

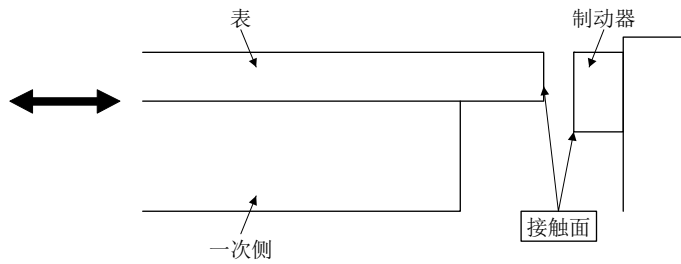
(2) 线性滑块构造相关注意事项

线性滑块构造的注意事项如下图所示。



(3) 制动器

如下图所示，请让制动器与安装在一次侧的台面接触。



(4) 直线编码器

直线编码器比直线伺服电机更需要防油、防尘措施。
详细内容请咨询各直线编码器生产厂商。

(5) 直线导轨

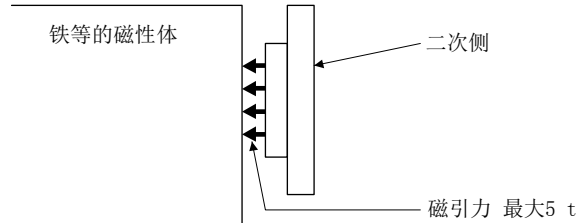
直线导轨请以高精度安装。
详细内容请咨询各直线导轨生产厂商。

1. 直线伺服电机的使用操作

1.3 安装作业相关注意事项

- 从本公司出货时的包装状态(瓦楞纸箱)下虽然二次侧的磁铁对外部没有太大影响但是在安装到设备之前请不要让磁性体(包含工具)与二次侧靠近。二次侧的磁铁面侧会产生很大吸力,可能造成重大损伤。为了避免此种事态发生,请特别注意作业场所周围的状况。

 危险



- 磁性体如果靠近二次侧的永久磁铁会发生吸引力,有可能将手夹住。在安装直线伺服电机的时候,其周围的作业务必使用非磁性体工具((例)防爆用铍铜合金制安全工具 比龙铜铍合金(日本碍子制))。在提高作业性和确保安全性上是必要的。在安装完二次侧后安装一次侧的时候请格外注意。所用的螺丝请参考各直线伺服电机系列的外形尺寸图。
- 为防止触电,请切实进行设备接地。

 注意

- 请将伺服放大器、直线伺服电机、再生电阻安装在不可燃物上。如果直接安装在可燃物上,及安装在可燃物附近,有可能导致冒烟及火灾。
- 请务必确保将直线伺服电机牢固固定在设备上。如果固定不牢固,运行时可能会脱落损伤。
- 根据技术资料集将伺服放大器及直线伺服电机安装在可以承受其重量的场所。
- 伺服放大器、直线伺服电机为精密机器,请勿使其掉落或对其施加强烈冲击。
- 请勿安装及运行损坏的或缺少部件的伺服放大器及直线伺服电机。
- 请在指定环境条件范围内使用。(关于环境条件,请参考各直线伺服电机系列的规格一览表。)
- 直线伺服电机的螺丝孔仅限设备安装用,请勿作他用。
- 请勿用沾水的手接触直线伺服电机。
- 安装时,请使用直线伺服电机上设置的所有螺丝孔。
- 请保证安装螺丝孔的累积间距误差在 ± 0.2 mm以内(LM-K2系列要求在 ± 0.1 mm以内)。安装2块以上二次侧时,由于安装方法和数量不同,二次侧之间有可能存在间隙。

1. 直线伺服电机的使用操作

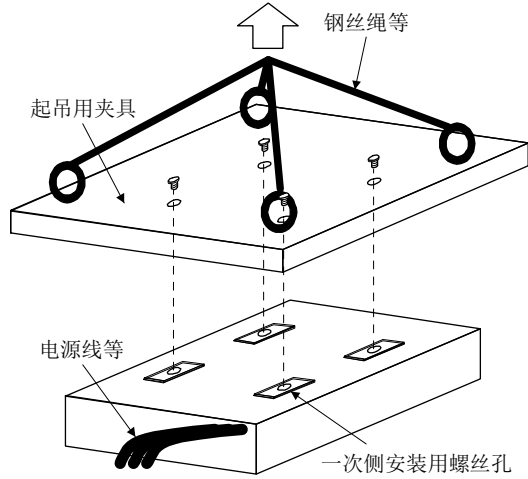
直线伺服电机安装时，使用行车等起吊装置时的注意事项如下所示。

(1) 一次侧(线圈)

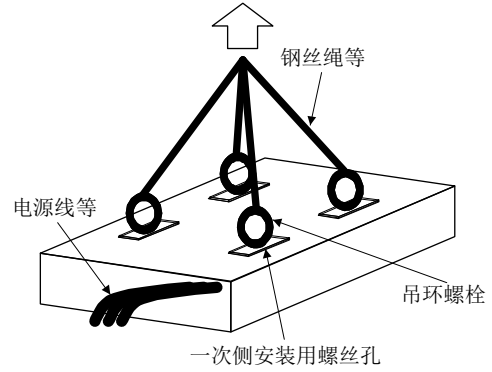
如下图所示，在一次侧上安装上起吊用的夹具后将其吊起，或者在一次侧的安装用丝孔上装上起吊螺栓后将其吊起。

起吊时，请注意钢丝绳不要对模制部或电源线等施加拉力。

另外，起吊部请设置在长边的两端(2处以上)。



使用起吊夹具的情况下



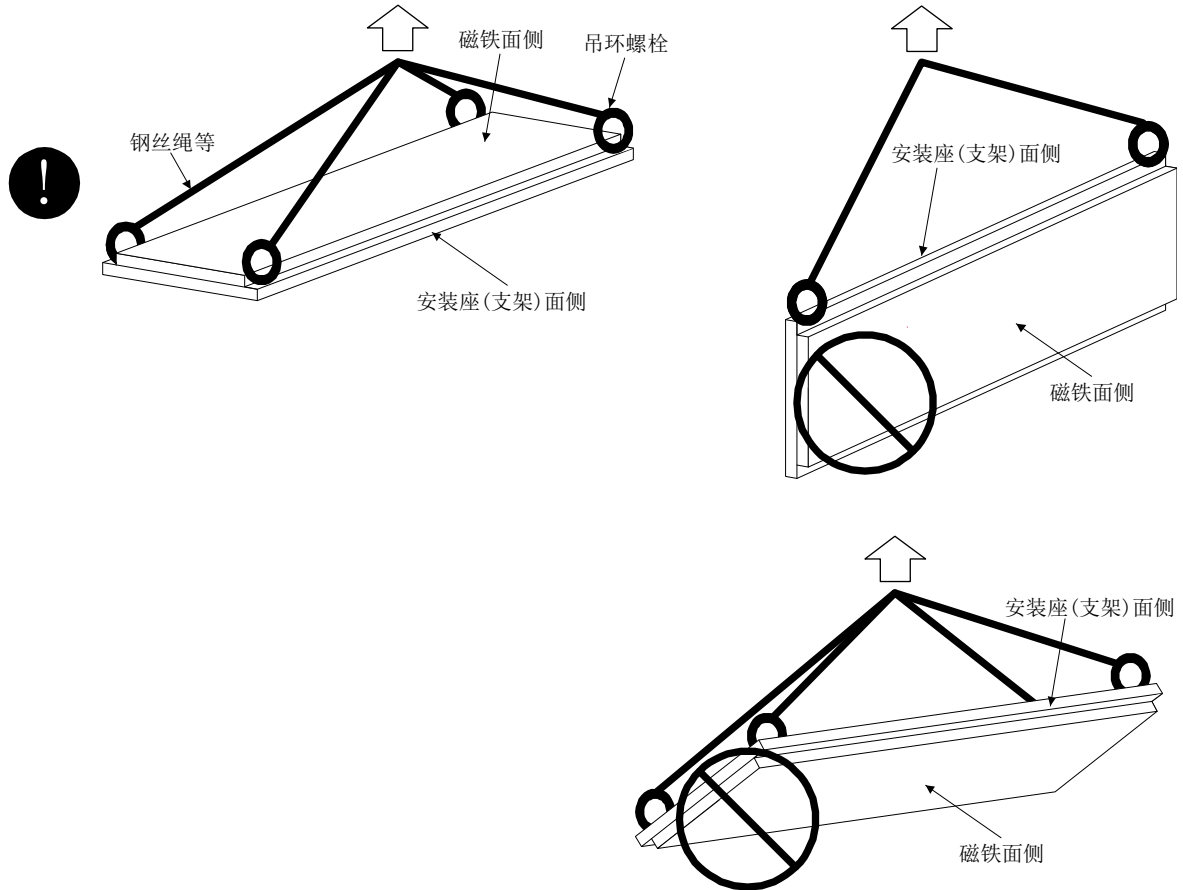
使用起吊螺栓的情况下

1. 直线伺服电机的使用操作

(2) 二次侧(磁铁)


如下图所示，请在二次侧的安装用丝孔上装上起吊螺栓后将其吊起。

关于二次侧的起吊，为了避免因磁引力而产生的危险，请确保磁铁面侧向上，并且起吊点要设置4处以上。



1. 直线伺服电机的使用操作

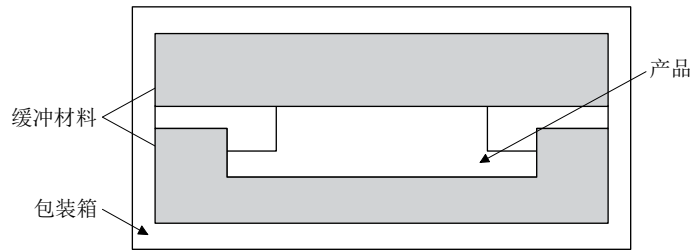
1.4 保管相关注意事项



注意

- 请勿攀爬机械，或在其上放置重物。否则会造成损伤。
- 请严格遵守保存条件(环境温湿度)。
- 请保管在遮雨，少尘，不接触油污及化学物质的环境中。
- 请勿施加冲击。
- 请勿改造直线伺服电机。
- 长期保管直线伺服电机(参考值：3个月以上)时，请注意以下事项。
 - 请务必保管在清洁、干燥的室内。
 - 如在多灰或潮湿的场所保管，请用覆盖物等覆盖整个产品。
 - 虽然出厂时已用涂料或防锈油对产品进行了防锈处理，但根据保管条件或保管期间不同，有可能会发生生锈现象。
保管时间超过6个月时，请对机械加工面再次涂刷防锈油。
- 长时间保管时，请咨询三菱电机系统服务部门。

(1) 请将直线伺服电机正确放入包装箱内进行保管。



(2) 保管二次侧时，在包装箱或保管架处标示“强力磁铁，请注意！”并采取其他能够引起周围注意的措施。

(3) 请勿使用变形的包装箱。

(4) 请保管在以下环境条件下。

项目	环境条件
环境温度	-15 ° C~70 ° C(无结冻)
环境湿度	90 %RH以下(无凝露)
环境气体	室内(无阳光直射)，无腐蚀性气体·可燃性气体·油雾·灰尘等
耐振动	49 m/s ²

(5) 用起吊工具将产品吊起时，请注意不要对模制部施加冲击或压力。

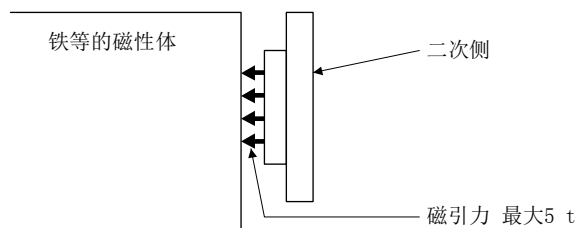
1. 直线伺服电机的使用操作

1.5 报废时的注意事项

直线伺服电机的二次侧经过300 ° C以上的加热脱磁后，依照资源有效利用促进法进行废弃。

⚠ 危险

- 直线伺服电机在二次侧使用了强力磁铁。因此，对直线伺服电机进行解体及报废时，不仅是作业人员，对作业场所附近的人也要特别注意。比如，像使用起搏器等医疗产品的人，请不要靠近该设备。
- 二次侧的永久磁铁会对磁性体(一次侧或者其他二次侧)产生吸引力，所以对直线伺服电机进行解体及报废时，请注意避免夹住手指等事故。对解体前和解体后未消磁的二次侧的处理要特别注意。
- 对直线伺服电机进行解体及报废时，磁性体(一次侧，其他二次侧或工具等)请勿靠近二次侧。二次侧的磁铁面侧会产生很大吸力，可能造成重大损伤。无论何种情况，为了避免此种事态发生，请特别注意作业场所周围的状况。



- 磁性体(工具等)靠近二次侧的永久磁铁时会发生吸引力，对直线伺服电机进行解体及报废或在其附近作业时都要使用非磁性体工具。在提高作业性和确保安全性上是必要的。

⚠ 注意

- 对直线伺服电机进行解体及报废的操作人员或者在作业场所附近的人员请不要携带电子产品(钟表，计算器、个人电脑等)或磁记录媒体(IC卡、磁卡、软盘等)进行作业或使其靠近二次侧。否则有可能受到磁性影响而发生偏差或故障。
- 对直线伺服电机进行解体及报废时，请注意避免发生夹手等事故。
- 二次侧通过300 ° C以上加热消磁后，在其完全冷却之前请勿碰触。否则会造成烫伤。

2. 点检

第2章 点检

危险

- 因为有触电的危险，所以请在关闭电源并经过15分钟以上，在充电指示灯熄灭后用万用表等确认P+和N-之间的电压后再进行维护及检查。此外，确认充电指示灯是否熄灭时，请务必在伺服放大器的正面进行。
- 因为有触电的危险，所以必须由专业技术人员进行检查。另外，修理及更换部件请联系附近的三菱电机系统服务部门。

注意

- 客户请勿自行拆卸及修理。
- 直线伺服电机的模制树脂有变色的可能。虽然仅由于变色而导致故障的可能性比较低，但是请实施点检。

要点

- 二次侧的磁铁保护罩是不锈钢材质的情况下，如果被强烈按压或磁性体吸附可能会导致变形或损伤。产品末端最容易变形，请特别注意。

直线伺服电机在被嵌入(built-in)装置内后才开始具有了电机的功能。因为保护等级为IP00，所以推荐定期点检和清扫。

2.1 一次侧(线圈)的点检

(1) 水或油的附着

请确认直线伺服电机的一次侧和二次侧没有沾染水或油。直线伺服电机在被浸湿的状态下，一次侧的绝缘发生劣化而容易引发故障。请务必采用使直线伺服电机无法沾染水或油的机械构造。

(2) 模制树脂

请确认一次侧的模制树脂没有缺损、碎片、裂痕。如果一次侧的模制树脂有缺损、碎片、裂痕时，有可能会因绝缘劣化而引发故障，请更换一次侧。

(3) 二次侧(磁铁)相对面的损伤

请确认与二次侧相对的一次侧的面没有损伤。如果与二次侧相对的一次侧的面有损伤，请更换一次侧。一次侧和二次侧的间隙内有夹入异物从而引发一次侧损伤的，请将该异物去除，并采用异物无法被夹入的机械构造。

(4) 安装螺丝的松脱

请确认一次侧安装螺丝没有松脱。一次侧安装螺丝如果有松脱的情况，请紧固该螺丝。

(5) 直线伺服电机的电缆线损伤或破损

请确认直线伺服电机的电缆线没有损伤或破损。直线伺服电机的电缆如果有损伤或破损，请更换该电缆线。特别是电缆可移动时，请定期进行检查。

2. 点检

2.2 二次侧(磁铁)的点检

(1) 水或油的附着

请确认直线伺服电机的一次侧和二次侧没有沾染水或油。直线伺服电机在被浸湿的状态下，一次侧的绝缘发生劣化而容易引发故障。请务必采用使直线伺服电机无法沾染水或油的机械构造。

(2) 磁铁的露出或浮出

请确认二次侧磁铁没有露出或浮出。二次侧的磁铁如果有露出或浮出的情况，请马上更换二次侧。

(3) 磁铁保护罩

为了保护磁铁在二次侧的表面覆盖了模制树脂或不锈钢盖板。

(a) 如果表面有附着灰尘，请用浸过丙酮的抹布轻轻擦拭。

(b) 请确认二次侧的模制树脂没有缺损、碎片、裂痕。二次侧的模制树脂如果有缺损、碎片、裂痕，请更换二次侧。

(c) 请确认二次侧的模制树脂没损伤。因二次侧的模制树脂损伤而引起磁铁露出时，请更换二次侧。一次侧和二次侧的间隙内有夹入异物从而引发二次侧损伤的，请将该异物去除，并采用异物无法被夹入的机械构造。

(4) 安装螺丝的松脱

请确认二次侧安装螺丝没有松脱。二次侧安装螺丝如果有松脱的情况，请紧固该螺丝。

2.3 直线编码器的点检

有时可能需要对直线编码器进行点检。关于直线编码器的点检，请咨询直线编码器生产厂商。

3. 绝对位置检测系统中的直线伺服电机的交换

第3章 绝对位置检测系统中的直线伺服电机的更换

3.1 一次侧(线圈)和二次侧(磁铁)的更换

在更换一次侧和二次侧后，请再次实施磁极检测。

3.2 直线编码器的更换

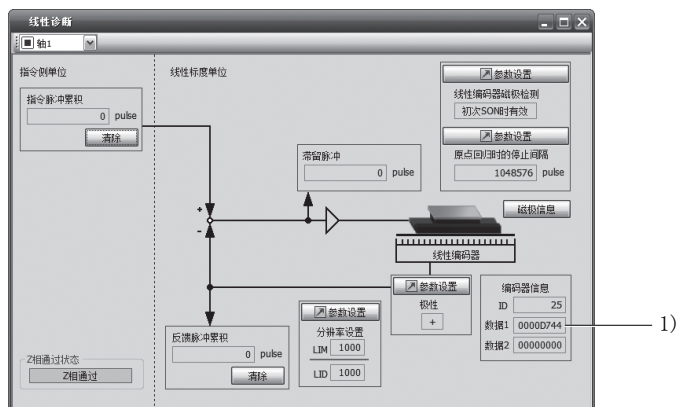
在更换直线编码器后，请再次实施磁极检测。直线编码器更换时请务必对控制器实施原点设定。安装位置的确认方法如下所示。

(1) 直线编码器的安装位置确认方法

- (a) 更换直线编码器之前，在直线伺服电机固定在特定位置的状态下使用MR Configurator2确认编码器信息。
- (b) 直线编码器更换前后的位置偏差请保持在 ± 0.1 mm范围内。
- (c) 更换直线编码器之后，再次在直线伺服电机固定在特定位置的状态下使用MR Configurator2确认编码器信息。
- (d) 确认从更换直线编码器前后的编码器信息(分辨率单位)的差换算而来的值在 ± 0.1 mm以下。

(2) 通过MR Configurator2的编码器信息的读取方法

- (a) 从MR Configurator2的项目的新建中选择机种的“MR-J4-B”和运行模式的“线性”并新建项目。
- (b) 确认个人电脑和伺服放大器连接后，选择“诊断” - “线性诊断”。弹出如下界面。



- (c) 读取编码器信息的数据1)。

4. 伺服放大器和直线伺服电机的连接

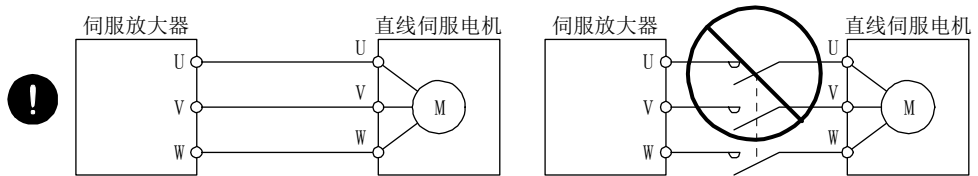
第4章 伺服放大器和直线伺服电机的连接

⚠ 危险

- 接线作业应由专业技术人员进行。
- 必须确保直线伺服电机接地良好。
- 直线伺服电机请在安装后再接线。否则会造成触电。
- 请勿损伤电缆、对其施加过大应力、在其上放置重物或挤压等。否则会造成触电。
- 为避免触电，请在电源端子的连接部进行绝缘处理。

⚠ 注意

- 请正确并仔细地进行接线。否则会导致直线伺服电机发生预料之外的动作，可能造成伤害。
- 请勿弄错端子连接。否则可能会造成破裂、损坏等。
- 请勿弄反正负极性 (+ · -)。否则可能会造成破裂、损坏等。
- 在直线伺服电机的电源线上请勿使用进相电容器、浪涌吸收器及无线干扰滤波器 (选件FR-BIF)。
- 请勿改装机器。
- 请将伺服放大器的电源输出 (U · V · W) 和直线伺服电机的电源输入 (U · V · W) 进行直接接线。请勿在接线之间连接电磁接触器等。否则可能导致异常运行和故障。



要点

- 连接伺服放大器和直线伺服电机的电线推荐使用HIV电线。因此，尺寸可能与以往直线伺服电机等所使用的电线不同。

4. 伺服放大器和直线伺服电机的连接

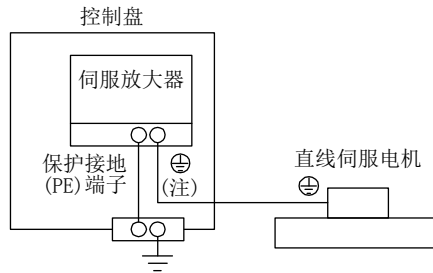
4.1 接线时的注意事项



注意

- 因为可能会导致直线伺服电机误动作，所以请正确连接伺服放大器和伺服电机的电源的相(U·V·W)。
- 请勿将工频电源直接连接到直线伺服电机。否则会造成故障。

接地连接请采用从控制柜的保护接地(PE)端子经由伺服放大器的保护接地(PE)端子通向大地的方式。请勿直接连接到控制柜的保护接地(PE)端子上。



注. 伺服放大器的保护接地(PE)端子数根据伺服放大器的种类不同而有所不同。

4.2 电机电源线接线图

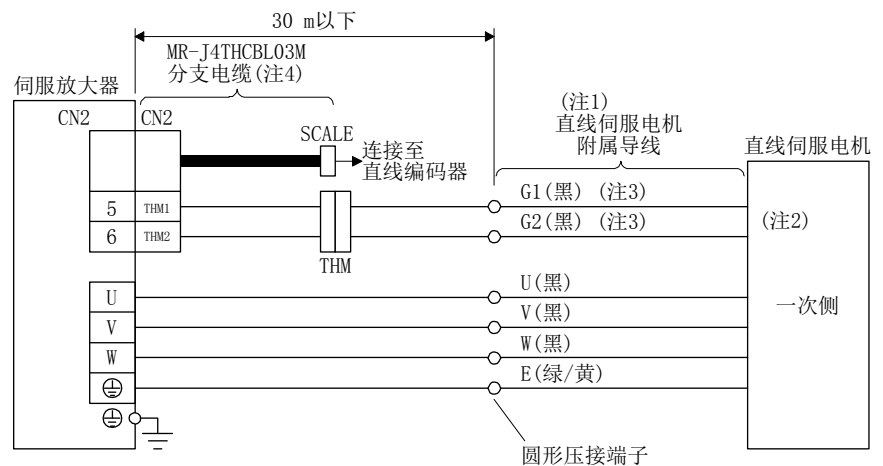
要点

- 关于5 kW以上的伺服放大器的电源输出(U·V·W)以及⊕同直线伺服电机的电源输入(U·V·W)以及⊕的接线方法，请参考各伺服放大器技术资料集。

接线使用的电线请参照4.3节。

4.2.1 LM-H3/LM-U2/LM-K2系列

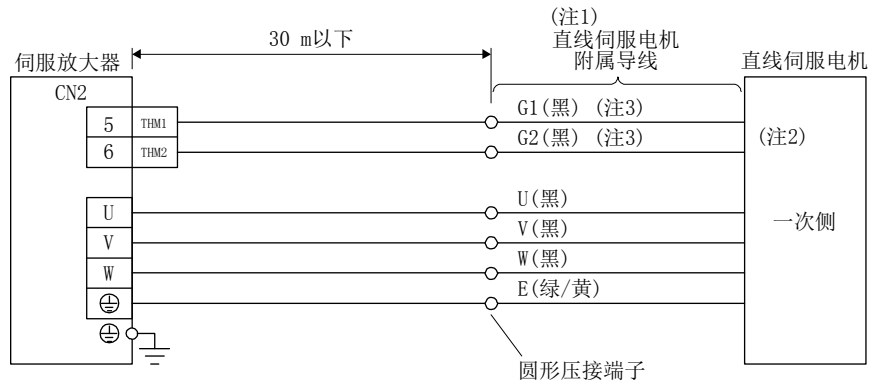
(1) 与MR-J4-_A、MR-J4-_B或MR-J4-_GF伺服放大器的连接



- 注
1. 导线上贴有信号名称(U·V·W·E·G1·G2)。
 2. 热敏电阻(G1·G2)没有极性。
 3. LM-H3系列为蓝色。
 4. 不使用分支电缆的情况，请参考直线编码技术资料集。

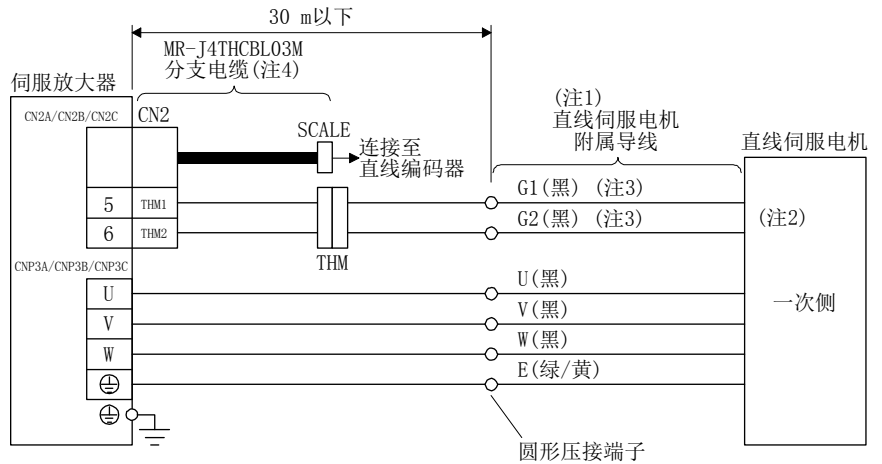
4. 伺服放大器和直线伺服电机的连接

(2) 与MR-J4-_A-RJ、MR-J4-_B-RJ或MR-J4-_GF-RJ伺服放大器的连接



- 注
1. 导线上贴有信号名称(U·V·W·E·G1·G2)。
 2. 热敏电阻(G1·G2)没有极性。
 3. LM-H3系列为蓝色。

(3) 与MR-J4W-_B伺服放大器的连接



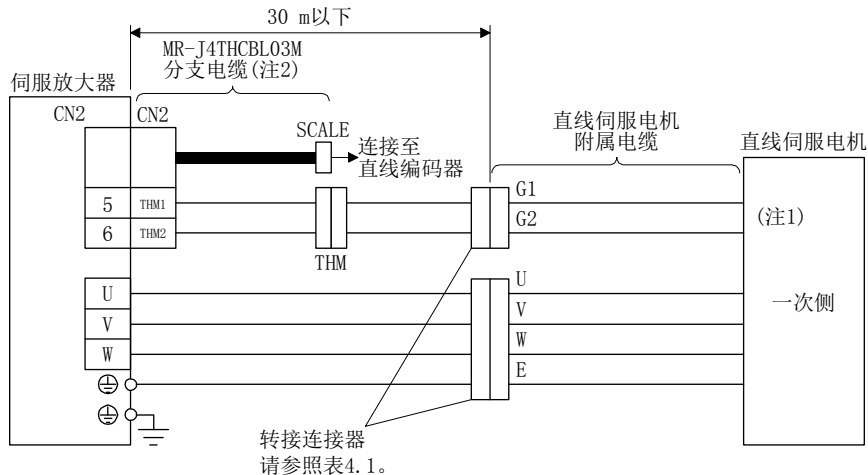
- 注
1. 导线上贴有信号名称(U·V·W·E·G1·G2)。
 2. 热敏电阻(G1·G2)没有极性。
 3. LM-H3系列为蓝色。
 4. 不使用分支电缆的情况，请参考直线编码技术资料集。

4. 伺服放大器和直线伺服电机的连接

4.2.2 LM-F系列

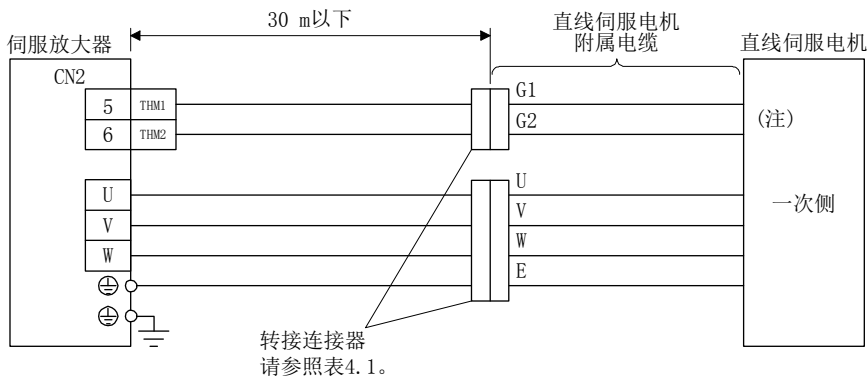
中继连接器请用户自备。

(1) 与MR-J4-_A、MR-J4-_B或MR-J4-_GF伺服放大器的连接



- 注
1. 热敏电阻 (G1 • G2) 没有极性。
 2. 不使用分支电缆的情况, 请参考直线编码技术资料集。

(2) 与MR-J4-_A-_RJ、MR-J4-_B-_RJ或MR-J4-_GF-_RJ伺服放大器的连接



- 注. 热敏电阻 (G1 • G2) 没有极性。

表4.1 接线连接器

直线伺服电机一次侧	电源连接器	热敏电阻连接器
LM-FP2B-06M-1SS0	电缆插座: D/MS3101A18-10S	电缆插座: D/MS3101A14S-9S 电缆夹: D/MS3057-6A (第一电子工业)
LM-FP2D-12M-1SS0	电缆夹: D/MS3057-10A (第一电子工业)	
LM-FP2F-18M-1SS0		
LM-FP4B-12M-1SS0		
LM-FP4D-24M-1SS0	电缆插座: D/MS3101A24-22S	
LM-FP4F-36M-1SS0	电缆夹: D/MS3057-16A (第一电子工业)	
LM-FP4H-48M-1SS0		
LM-FP5H-60M-1SS0		

4. 伺服放大器和直线伺服电机的连接

4.3 电线选定示例

要点
<ul style="list-style-type: none"> ● 电线尺寸的选定条件如下。 铺设条件：气中一条布設 接线长：30 m以下 ● 使用LM-F系列直线伺服电机时，请参照表4.3。

使用HIV电线时的电线尺寸选择示例。

表4.2 电线尺寸选定示例1 (HIV电线)

直线伺服电机一次侧	电线 [mm ²]	
	电源/接地用 (U/V/W/E)	热敏电阻用 (G1/G2)
LM-H3P2A-07P-BSS0	1.25 (AWG 16)	0.2 (AWG 24)
LM-H3P3A-12P-CSS0		
LM-H3P3B-24P-CSS0		
LM-H3P3C-36P-CSS0		
LM-H3P3D-48P-CSS0	2 (AWG 14)	
LM-H3P7A-24P-ASS0	1.25 (AWG 16)	
LM-H3P7B-48P-ASS0	2 (AWG 14)	
LM-H3P7C-72P-ASS0	2 (AWG 14)	
LM-H3P7D-96P-ASS0	3.5 (AWG 12)	
LM-U2PAB-05M-OSS0	1.25 (AWG 16)	
LM-U2PAD-10M-OSS0		
LM-U2PAF-15M-OSS0		
LM-U2PBB-07M-1SS0		
LM-U2PBD-15M-1SS0		
LM-U2PBF-22M-1SS0		
LM-U2P2B-40M-2SS0	2 (AWG 14)	
LM-U2P2C-60M-2SS0	3.5 (AWG 12)	
LM-U2P2D-80M-2SS0	5.5 (AWG 10) (注)	
LM-K2P1A-01M-2SS1	1.25 (AWG 16)	
LM-K2P1C-03M-2SS1	2 (AWG 14)	
LM-K2P2A-02M-1SS1	1.25 (AWG 16)	
LM-K2P2C-07M-1SS1	3.5 (AWG 12)	
LM-K2P2E-12M-1SS1	5.5 (AWG 10) (注)	
LM-K2P3C-14M-1SS1	3.5 (AWG 12)	
LM-K2P3E-24M-1SS1	5.5 (AWG 10) (注)	

注. 关于连接伺服放大器用的压接端子，请参照各伺服放大器技术资料集。

4. 伺服放大器和直线伺服电机的连接

表4.3 电线尺寸选定示例2(HIV电线)

LM-F系列直线伺服电机 (一次侧)		电线[mm ²]	
		电源/接地用 (U/V/W/E)	热敏电阻用 (G1/G2)
LM-FP2B-06M-1SS0	自冷	2(AWG 14)	0.2(AWG 24)
	液冷		
LM-FP2D-12M-1SS0	自冷	2(AWG 14) (注1)	
	液冷	3.5(AWG 12) (注1)	
LM-FP2F-18M-1SS0	自冷	2(AWG 14) (注1)	
	液冷	3.5(AWG 12) (注1、2)	
LM-FP4B-12M-1SS0	自冷	5.5(AWG 10) (注1)	
	液冷		
LM-FP4D-24M-1SS0	自冷	5.5(AWG 10) (注1)	
	液冷		
LM-FP4F-36M-1SS0	自冷	5.5(AWG 10) (注1)	
	液冷	8(AWG 8) (注1、2)	
LM-FP4H-48M-1SS0	自冷	8(AWG 8) (注1)	
	液冷	8(AWG 8) (注1、3)	
LM-FP5H-60M-1SS0	自冷	5.5(AWG 10) (注1)	
	液冷	8(AWG 8) (注1)	

- 注
1. 关于连接伺服放大器用的压接端子，请参照各伺服放大器技术资料集。
 2. 在对电机电源连接器接线时，请使用耐热105 ° C以上的电线。
 3. 在对电机电源连接器接线时，请使用耐热150 ° C以上的电线。

4. 伺服放大器和直线伺服电机的连接

4.4 伺服放大器端子部

要点
● 接线使用的电线尺寸请参照4.3节。
● 5 kW以上的MR-J4 1轴伺服放大器没有上述连接器。
● 5 kW以上的伺服放大器的电源输出(U·V·W)和⊕属于端子台连接。详细内容请参照各伺服放大器技术资料集。

再给伺服放大器接线时，请使用伺服放大器附带的连接器或者备选连接器。

(1) 连接器

- (a) MR-J4-20A(-RJ) ~ MR-J4-100A(-RJ) / MR-J4-20B(-RJ) ~ MR-J4-100B(-RJ) / MR-J4-20A1(-RJ) / MR-J4-40A1(-RJ) / MR-J4-20B1(-RJ) / MR-J4-40B1(-RJ) / MR-J4-20GF(-RJ) ~ MR-J4-100GF(-RJ)

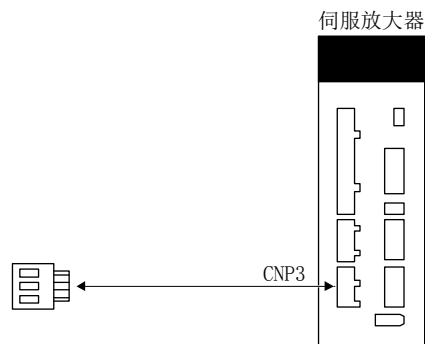


表4.4 连接器及适用电线

连接器用途	插座装置	适用电缆		剥线长度 [mm]	打开工具	厂家
		电线尺寸	绝缘体外径			
CNP3	03JFAT-SAXGDK-H7.5	AWG 18~14	3.9 mm以下	9	J-FAT-OT (N) 或 J-FAT-OT	JST

4. 伺服放大器和直线伺服电机的连接

(b) MR-J4-200A (-RJ) / MR-J4-350A (-RJ) / MR-J4-200B (-RJ) / MR-J4-350B (-RJ) / MR-J4-200GF (-RJ) / MR-J4-350GF (-RJ)

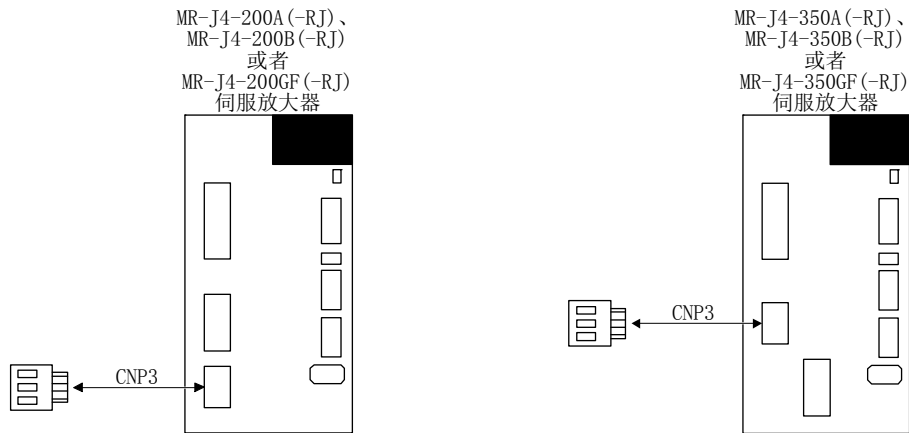
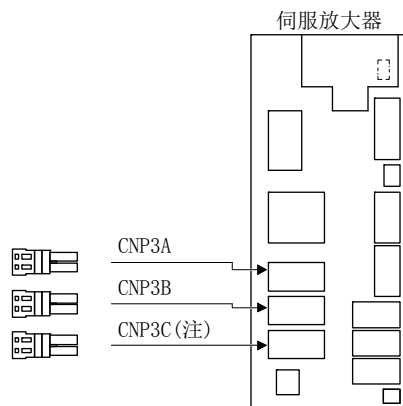


表4.5 连接器及适用电线

连接器用途	插座装置	适用电缆		剥线长度 [mm]	打开工具	厂家
		电线尺寸	绝缘体外径			
CNP3	03JFAT-SAXGFK-XL	AWG 16~10	4.7 mm以下	11.5	J-FAT-OT-EXL	JST

(c) MR-J4W_ - _B



注. MR-J4 3轴伺服放大器的情况下。

表4.6 连接器及适用电线

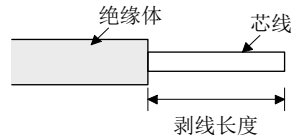
连接器用途	插座装置	适用电缆尺寸	剥线长度 [mm]	打开工具	厂家
CNP3A CNP3B CNP3C	04JFAT-SAGG-G-KK	AWG 18~14	9	J-FAT-OT-EXL	JST

4. 伺服放大器和直线伺服电机的连接

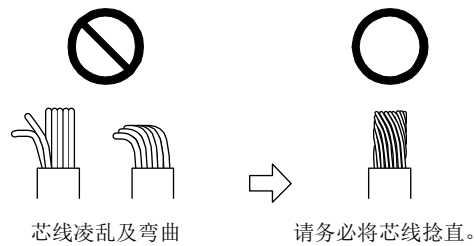
(2) 接线方法

(a) 电线绝缘体的加工

电线绝缘体的剥线长度请依照表4.4, 表4.5及表4.6的参考值。电线的种类不同, 剥线长度也可能不同, 请根据加工状态采用合适的长度。



如下图所示, 请将芯线轻轻捻直。

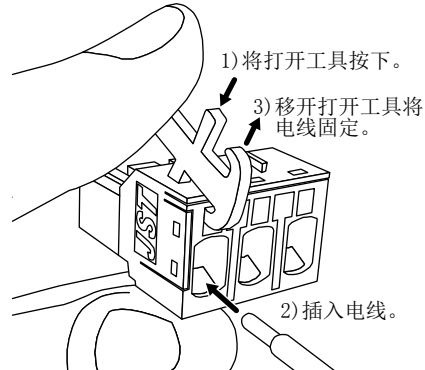


(b) 电线的插入

如下图所示, 将打开工具插入并按下将弹簧打开。保持打开工具按下的状态, 将剥线后的电线插入电线孔内。为了避免电线绝缘体被弹簧卡住请确认插入深度。

移开打开工具将电线固定。轻轻拉动电线, 确认电线已被牢固地连接上。

以下所示为MR-J4 1轴伺服放大器2 kW和3.5 kW用的CNP3连接器的接线示例。



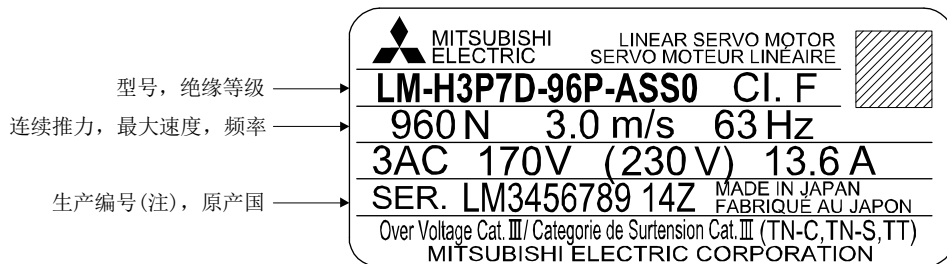
5. 直线伺服电机

第5章 直线伺服电机

5.1 额定铭牌

要点
<p>●LM-H3系列，LM-F系列以及LM-K2系列直线伺服电机的一次侧未粘贴标准铭牌。标准铭牌随附在产品中。请将其粘贴到结构体的不可动部分。</p>

(1) 一次侧(线圈)



注. 直线伺服电机的一次侧的生产年月记入在铭牌的生产编号中。
生产年月以公历年的后两位加月[1~9, X(10), Y(11), Z(12)]来表示。
如2012年1月则表示为“SER. _ _ _ _ _ 121”。

(2) 二次侧(磁铁)



注. 直线伺服电机的二次侧的生产年月记入在了铭牌的生产编号中。
生产年月以公历年的后两位加月[1~9, X(10), Y(11), Z(12)]来表示。
如2012年1月则表示为“SER. _ _ _ _ _ 121”。

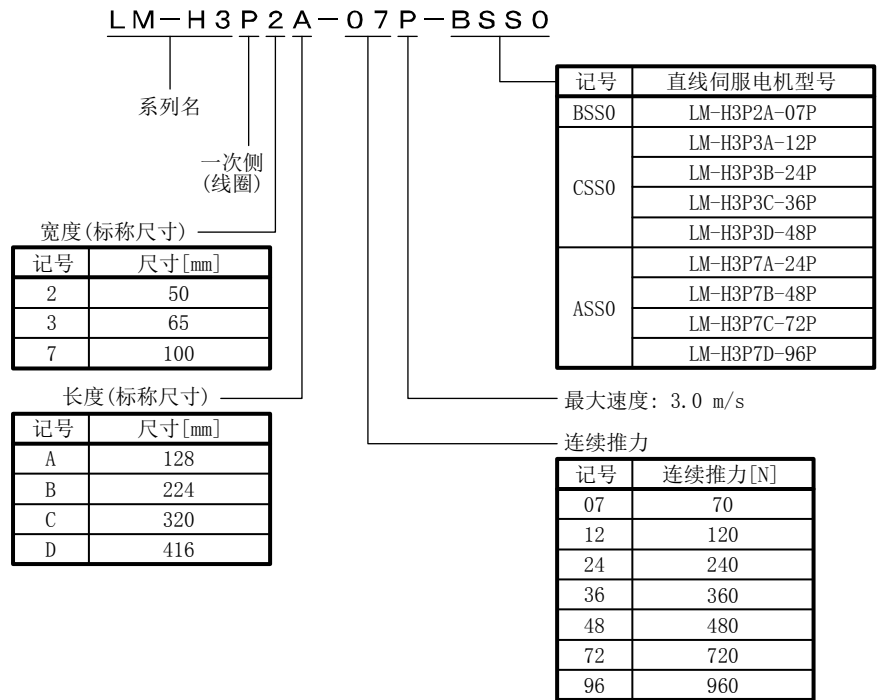
5. 直线伺服电机

5.2 LM-H3系列

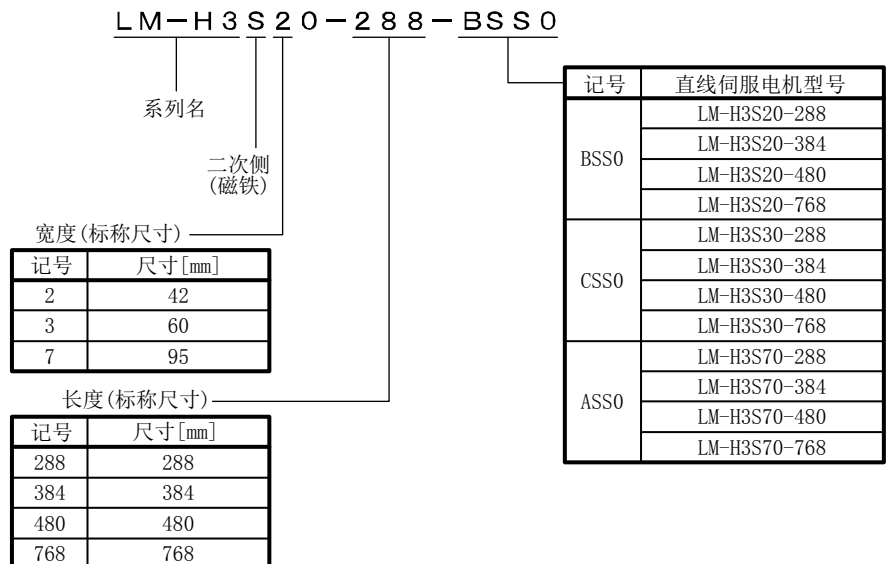
5.2.1 型号的构成

以下对型号的内容进行说明。请注意并不是所有的记号组合都存在。

(1) 一次侧(线圈)



(2) 二次侧(磁铁)



5. 直线伺服电机

5.2.2 伺服放大器和直线伺服电机的组合

直线伺服电机		伺服放大器(注)
一次侧	二次侧	
LM-H3P2A-07P-BSS0	LM-H3S20-288-BSS0 LM-H3S20-384-BSS0 LM-H3S20-480-BSS0 LM-H3S20-768-BSS0	MR-J4-40A(1)(-RJ) MR-J4-40B(1)(-RJ) MR-J4-40GF(-RJ) MR-J4W2-44B MR-J4W2-77B MR-J4W2-1010B MR-J4W3-444B
LM-H3P3A-12P-CSS0	LM-H3S30-288-CSS0 LM-H3S30-384-CSS0 LM-H3S30-480-CSS0 LM-H3S30-768-CSS0	MR-J4-40A(1)(-RJ) MR-J4-40B(1)(-RJ) MR-J4-40GF(-RJ) MR-J4W2-44B MR-J4W2-77B MR-J4W2-1010B MR-J4W3-444B
LM-H3P3B-24P-CSS0		MR-J4-70A(-RJ) MR-J4-70B(-RJ) MR-J4-70GF(-RJ) MR-J4W2-77B MR-J4W2-1010B
LM-H3P3C-36P-CSS0		MR-J4-200A(-RJ) MR-J4-200B(-RJ) MR-J4-200GF(-RJ)
LM-H3P3D-48P-CSS0		MR-J4-70A(-RJ) MR-J4-70B(-RJ) MR-J4-70GF(-RJ) MR-J4W2-77B MR-J4W2-1010B
LM-H3P7A-24P-ASS0	LM-H3S70-288-ASS0 LM-H3S70-384-ASS0 LM-H3S70-480-ASS0 LM-H3S70-768-ASS0	MR-J4-200A(-RJ) MR-J4-200B(-RJ) MR-J4-200GF(-RJ)
LM-H3P7B-48P-ASS0		MR-J4-350A(-RJ) MR-J4-350B(-RJ) MR-J4-350GF(-RJ)
LM-H3P7C-72P-ASS0		
LM-H3P7D-96P-ASS0		

注. 请配合所使用的直线伺服电机来设定[Pr. PA17]及[Pr. PA18]。

5. 直线伺服电机

5.2.3 LM-H3系列规格一览

直线伺服电机 (一次侧)LM-H3_	P2A-07P- BSS0	P3A-12P- CSS0	P3B-24P- CSS0	P3C-36P- CSS0	P3D-48P- CSS0	P7A-24P- ASS0	P7B-48P- ASS0	P7C-72P- ASS0	P7D-96P- ASS0	
直线伺服电机 (二次侧)LM-H3_	S20-288- BSS0 S20-384- BSS0 S20-480- BSS0 S20-768- BSS0	S30-288-CSS0 S30-384-CSS0 S30-480-CSS0 S30-768-CSS0				S70-288-ASS0 S70-384-ASS0 S70-480-ASS0 S70-768-ASS0				
电源设备容量 [kVA]	请参照各伺服放大器技术资料集中的“使用直线伺服电机时”。									
冷却方法	自冷									
推力	连续(注2, 4) [N]	70	120	240	360	480	240	480	720	960
	最大 [N]	175	300	600	900	1200	600	1200	1800	2400
最大速度(注1) [m/s]	3.0									
磁引力 [N]	630	1100	2200	3300	4400	2200	4400	6600	8800	
额定电流 [A]	1.8	1.7	3.4	5.1	6.8	3.4	6.8	10.2	13.6	
最大电流 [A]	5.8	5.0	9.9	14.9	19.8	9.6	19.1	28.6	38.1	
推荐负载重量比	直线伺服电机一次侧重量的35倍以下									
热敏电阻	有									
耐热等级	155(F)									
结构	开放(保护等级: IP00(注3))									
环境条件	环境温度	运行	0 °C~40 °C(无结冻)							
		保存	-15 °C~70 °C(无结冻)							
	环境湿度	运行	80 %RH以下(无凝露)							
		保存	90 %RH以下(无凝露)							
	环境气体	室内(无阳光直射) 无腐蚀性气体·可燃性气体·油雾·灰尘等								
	海拔	海拔1000 m以下								
耐振动	49 m/s ²									
重量	一次侧 [kg]	0.9	1.3	2.3	3.3	4.3	2.2	3.9	5.6	7.3
	二次侧 [kg]	0.7(288 mm 1块) 0.9(384 mm 1块) 1.1(480 mm 1块) 1.8(768 mm 1块)	1.0(288 mm 1块) 1.4(384 mm 1块) 1.7(480 mm 1块) 2.7(768 mm 1块)				2.8(288 mm 1块) 3.7(384 mm 1块) 4.7(480 mm 1块) 7.4(768 mm 1块)			

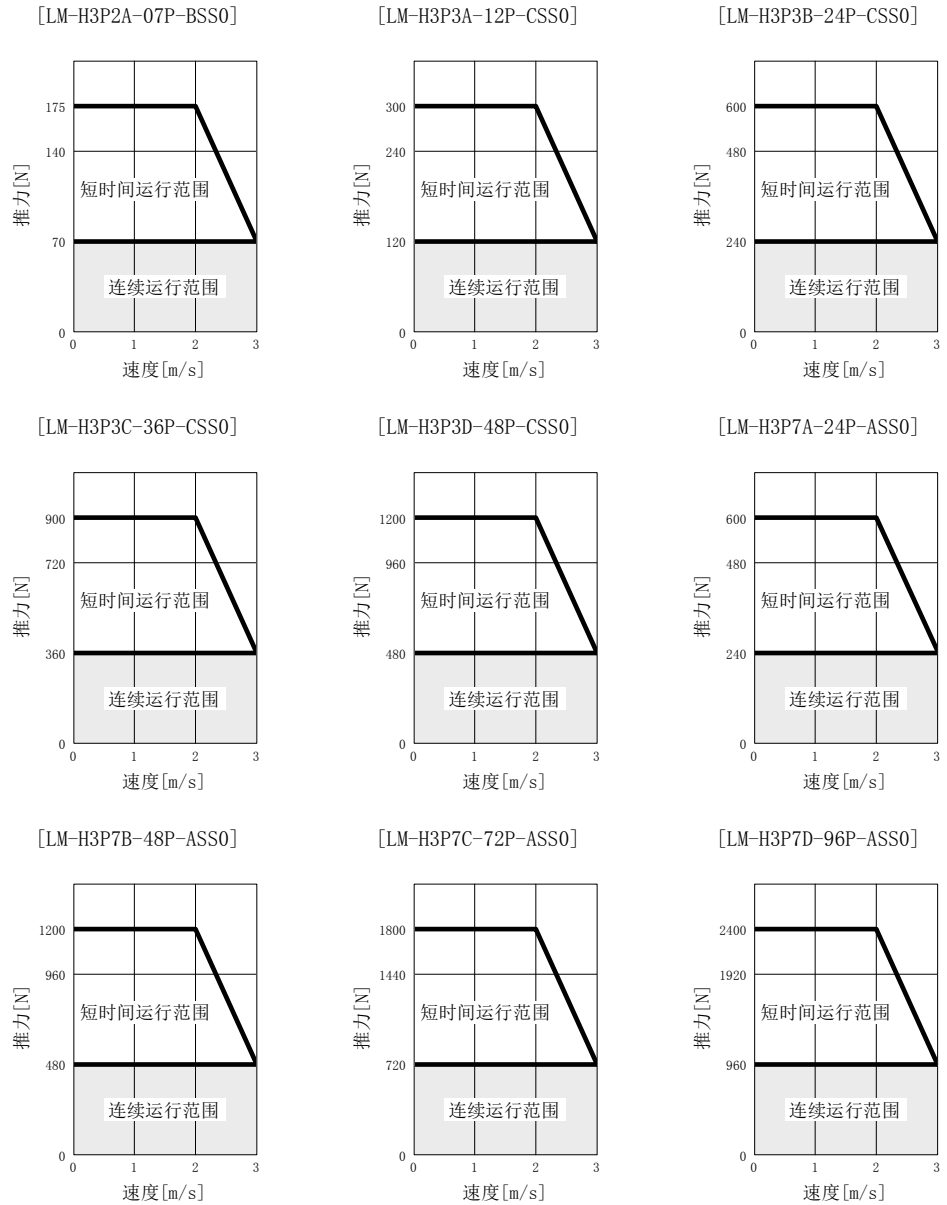
- 注 1. 直线伺服电机的最大速度为直线伺服电机的最大速度和直线编码器的额定速度中较小的值。
 2. 连续推力为将如下所示尺寸(L[mm]×W[mm]×H[mm])的铝板安装到一次侧时的值。(参考值)
 LM-H3P2A-07P-BSS0: 192 × 225 × 30
 LM-H3P3A-12P-CSS0: 192 × 495 × 30
 LM-H3P3B-24P-CSS0: 192 × 315 × 30
 LM-H3P3C-36P-CSS0: 336 × 495 × 40
 LM-H3P3D-48P-CSS0: 336 × 315 × 30
 LM-H3P7A-24P-ASS0: 480 × 495 × 40
 LM-H3P7B-48P-ASS0: 480 × 315 × 40
 LM-H3P7C-72P-ASS0: 624 × 495 × 40
 LM-H3P7D-96P-ASS0: 624 × 315 × 40
 3. IP表示对人体、固体异物和水的浸入的防护等级。
 4. 伺服锁定时或者微小的往复运行时, 请在执行实际负载率70%以下使用。

5. 直线伺服电机

5.2.4 推力特性

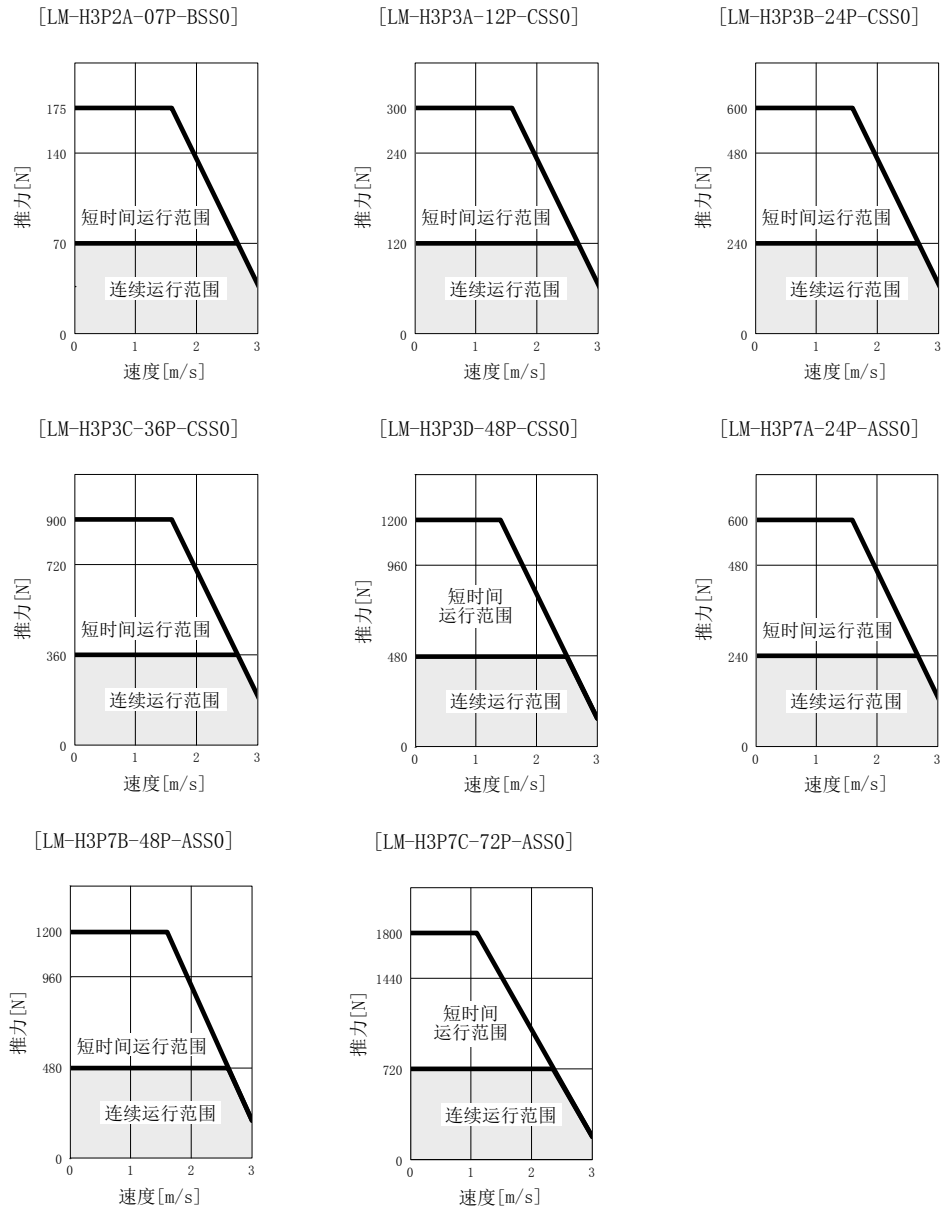
此处所示为伺服放大器的电源输入为三相AC 200 V、单相AC 200 V以及单相AC 100 V时的推力特性。单相AC 100 V电源输入针对LM-H3P2A-07P-BSS0及LM-H3P3A-12P-CSS0。直线伺服电机的连续及最大推力和最大速度是在配套的伺服放大器的额定电源电压及频率下的值。

(1) 三相AC 200 V



5. 直线伺服电机

(2) 单相AC 200 V及单相AC 100 V

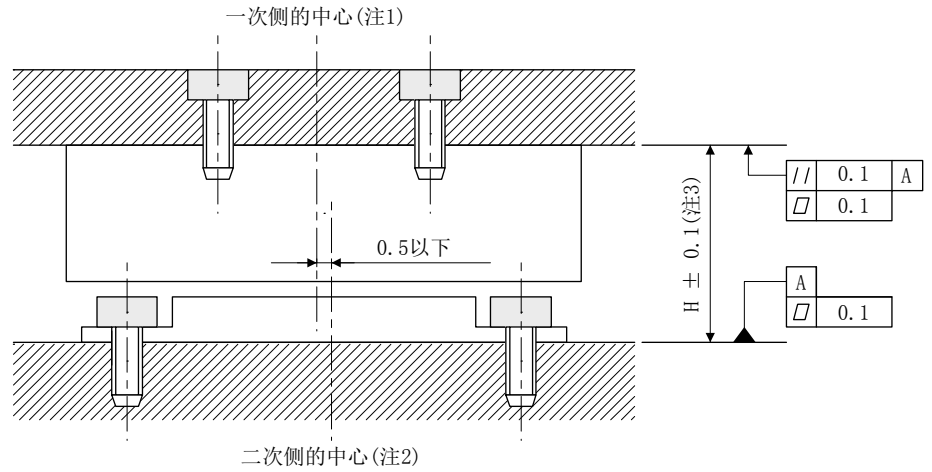


5. 直线伺服电机

5.2.5 安装

(1) 安装方法

[单位: mm]



- 注
1. 一次侧的中心如下所示。
 LM-H3P2_ _ : 中心的安装螺丝位置
 LM-H3P3_ _ : 安装螺丝间距的中心
 LM-H3P7_ _ : 中心的安装螺丝位置
 2. 二次侧的中心是安装螺丝间距的中心。
 3. H尺寸表示(一次侧高度)+(二次侧高度)+(空隙长度: 0.7 mm)。
 LM-H3P2_ _ : $H = 43.0$ mm
 LM-H3P3_ _ : $H = 43.0$ mm
 LM-H3P7_ _ : $H = 48.0$ mm

5. 直线伺服电机

(2) 二次侧(磁铁)的安装



危险

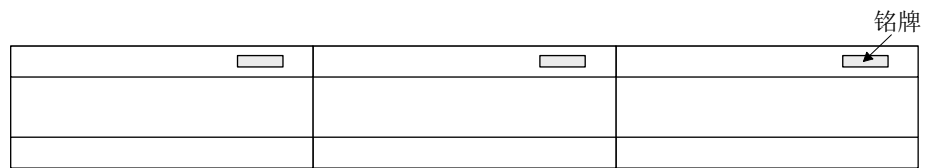
●通过二次侧的永久磁铁对磁性体产生吸引力。谨防手被夹住事故的发生。



注意

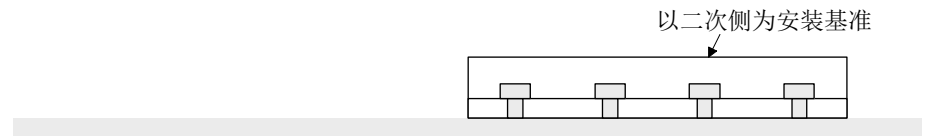
- 二次侧安装时请使用非磁性体工具。
- 已经设置好二次侧但需要追加安装二次侧的情况下，如图所示，将要追加的二次侧放到已经安装好的二次的旁边后使其滑动到位。
- 请保证安装螺丝孔的累积间距误差在 ± 0.2 mm以内。安装2片以上二次侧时，由于安装方法和数量不同，二次侧之间有可能存在间隙。

在使用多台二次侧时，为了维持磁极的配列，配置时请与产品上安装的铭牌同一个方向。

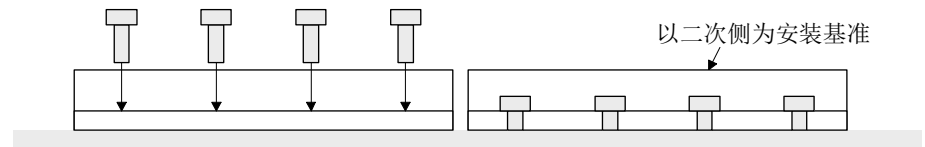


另外，为了减少二次侧之间的空隙请参照如下步骤安装。

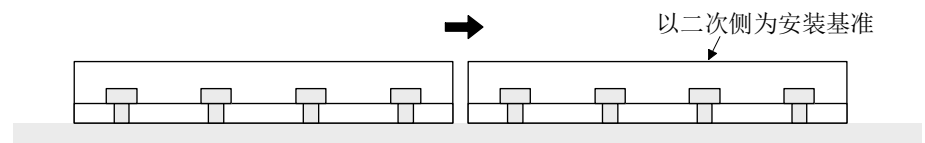
步骤1. 把作为安装基准的二次侧用螺丝固定牢固。



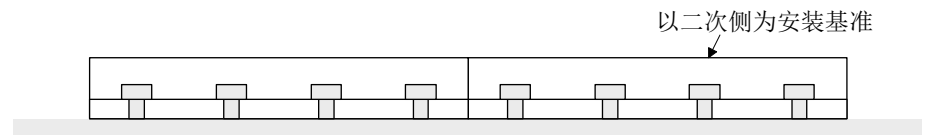
步骤2. 将二次侧放置到安装面上用螺丝暂时固定。



步骤3. 将临时固定的二次侧推向作为安装基准的二次侧并与其贴合。



步骤4. 把临时固定的二次侧用螺丝固定牢固。



5. 直线伺服电机

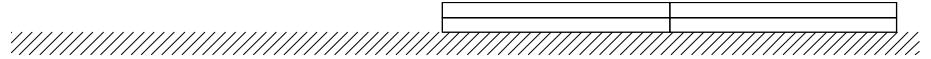
(3) 一次侧(线圈)的安装



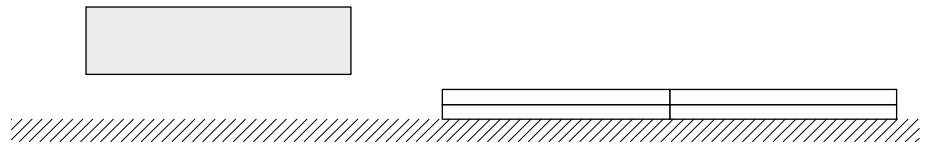
注意

- 为了避免因永久磁铁产生的一次侧和二次侧之间的吸引力而发生的危险，推荐在没有二次侧的地方进行一次侧的安装。
- 无论如何需要在二次侧上方安装二次侧的情况下，请使用能够充分承受吸引力荷重的行车等搬运装置。
- 安装完一次侧后使其滑动，在移动到二次侧上方时也会发生吸引力，请格外注意。

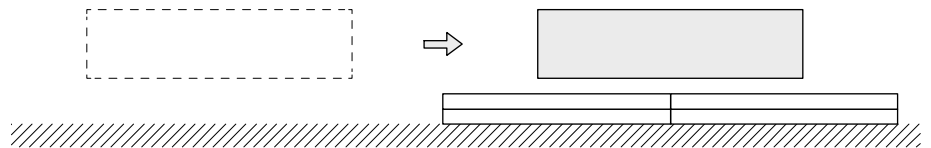
步骤1. 安装部分二次侧。



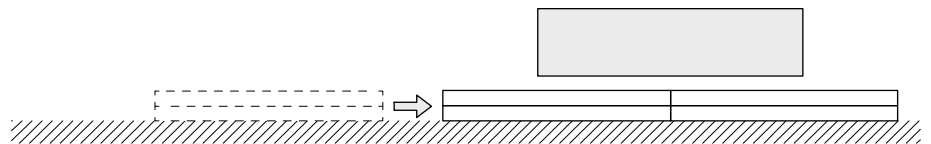
步骤2. 在没有二次侧的地方进行一次侧的安装。



步骤3. 使一次侧移动至已安装好的二次侧上方。
确认一次侧和二次侧没有接触。



步骤4. 安装剩余的二次侧。
确认一次侧和二次侧没有接触。



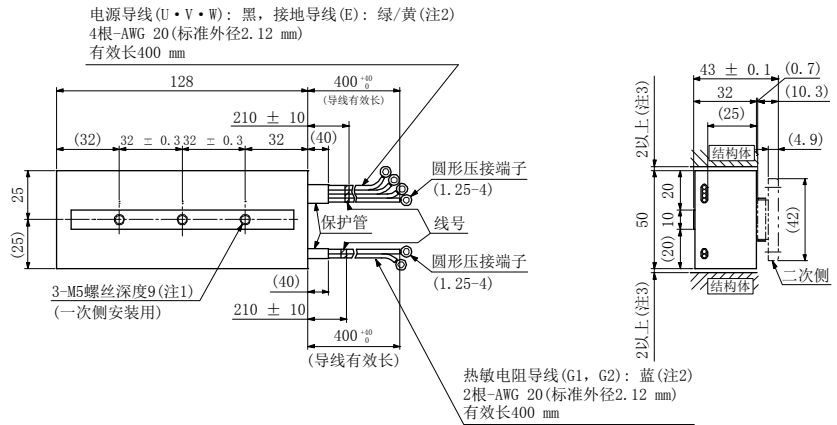
5. 直线伺服电机

5.2.6 外形尺寸图

(1) 一次侧(线圈)

(a) LM-H3P2A-07P-BSS0

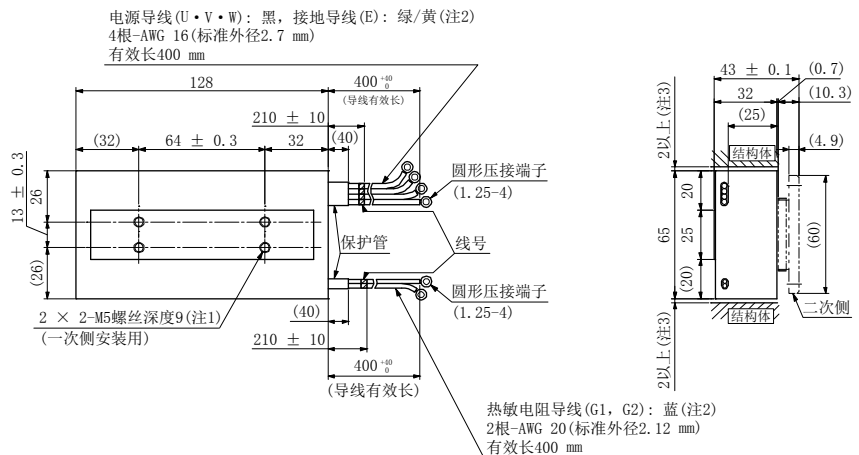
[单位: mm]



- 注
1. 安装螺丝的推荐紧固转矩为 $7.0 \text{ N} \cdot \text{m}$ (容许范围: $6.0 \text{ N} \cdot \text{m} \sim 7.8 \text{ N} \cdot \text{m}$)。
 2. 本导线为固定配线规格, 请将其牢牢固定到结构体上。
推荐导线的最小弯曲半径为导线标准外径的6倍以上(参考值)。可动部上使用的电缆请根据直线伺服电机的速度, 屈曲半径等选择适合的。
 3. 一次侧侧面与结构体之间的间隙请确保单边2 mm以上。

(b) LM-H3P3A-12P-CSS0

[单位: mm]

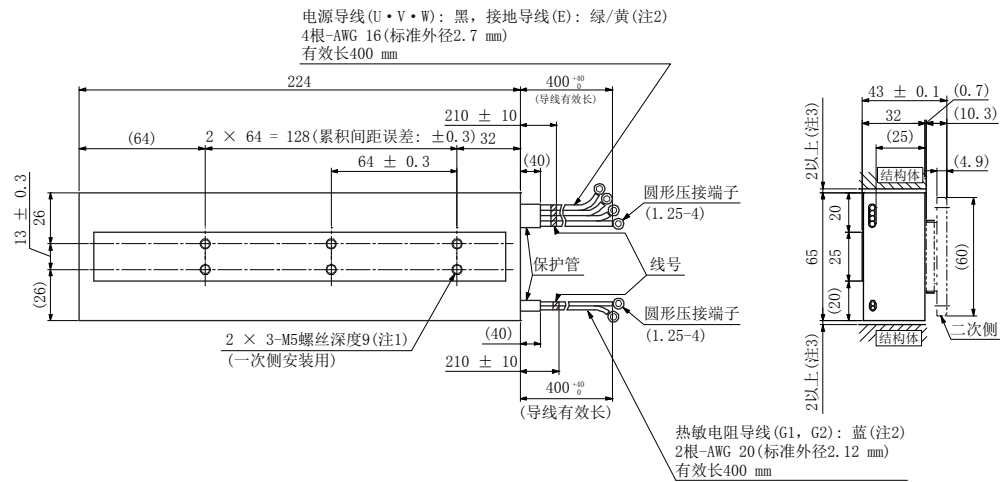


- 注
1. 安装螺丝的推荐紧固转矩为 $7.0 \text{ N} \cdot \text{m}$ (容许范围: $6.0 \text{ N} \cdot \text{m} \sim 7.8 \text{ N} \cdot \text{m}$)。
 2. 本导线为固定配线规格, 请将其牢牢固定到结构体上。
推荐导线的最小弯曲半径为导线标准外径的6倍以上(参考值)。可动部上使用的电缆请根据直线伺服电机的速度, 屈曲半径等选择适合的。
 3. 一次侧侧面与结构体之间的间隙请确保单边2 mm以上。

5. 直线伺服电机

(c) LM-H3P3B-24P-CSS0

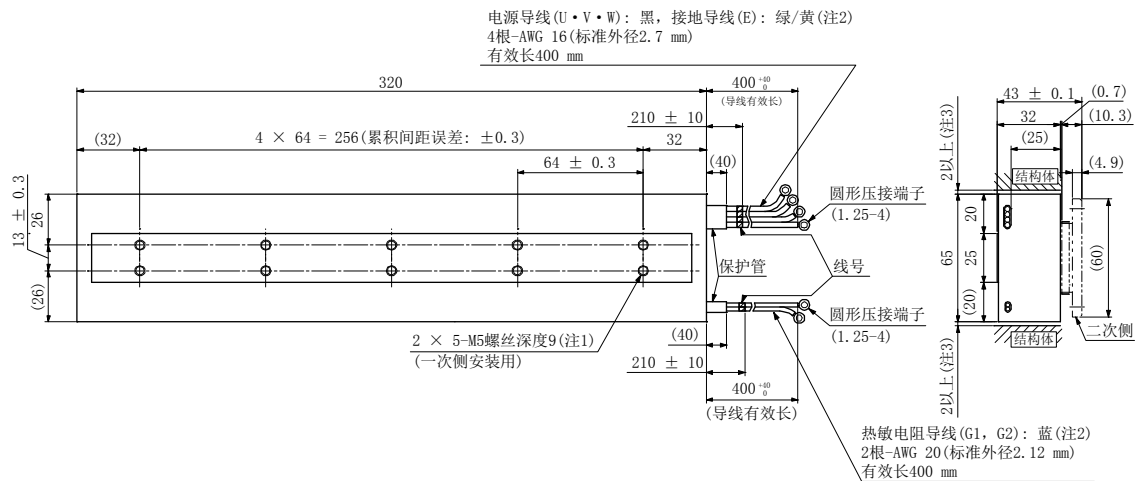
[单位: mm]



1. 安装螺丝的推荐紧固转矩为 $7.0 \text{ N} \cdot \text{m}$ (容许范围: $6.0 \text{ N} \cdot \text{m} \sim 7.8 \text{ N} \cdot \text{m}$)。
2. 本导线为固定配线规格, 请将其牢固固定到结构体上。
推荐导线的最小弯曲半径为导线标准外径的6倍以上(参考值)。可动部上使用的电缆请根据直线伺服电机的速度, 屈曲半径等选择适合的。
3. 一次侧侧面与结构体之间的间隙请确保单边2 mm以上。

(d) LM-H3P3C-36P-CSS0

[单位: mm]

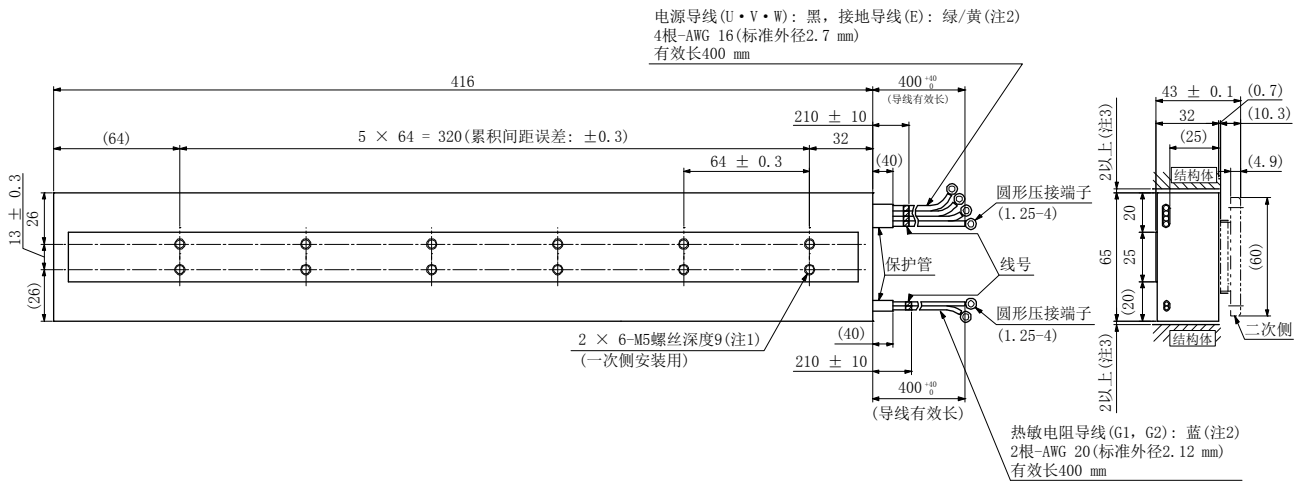


1. 安装螺丝的推荐紧固转矩为 $7.0 \text{ N} \cdot \text{m}$ (容许范围: $6.0 \text{ N} \cdot \text{m} \sim 7.8 \text{ N} \cdot \text{m}$)。
2. 本导线为固定配线规格, 请将其牢固固定到结构体上。
推荐导线的最小弯曲半径为导线标准外径的6倍以上(参考值)。可动部上使用的电缆请根据直线伺服电机的速度, 屈曲半径等选择适合的。
3. 一次侧侧面与结构体之间的间隙请确保单边2 mm以上。

5. 直线伺服电机

(e) LM-H3P3D-48P-CSS0

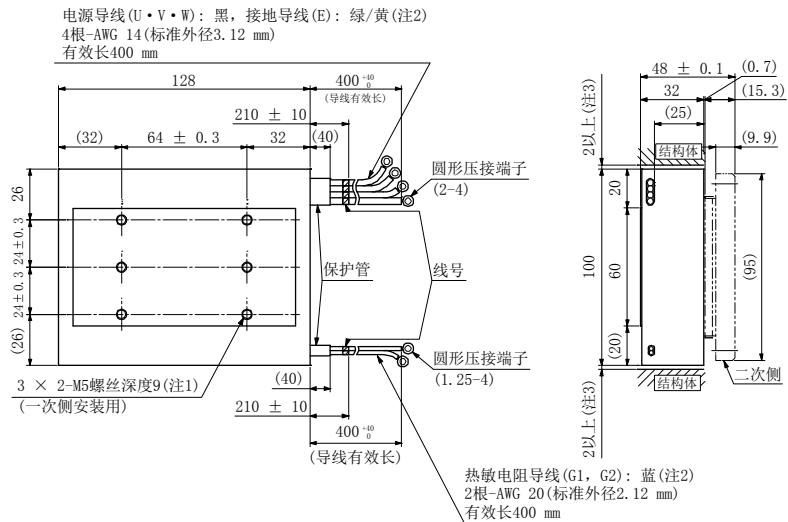
[单位: mm]



- 注
1. 安装螺丝的推荐紧固转矩为 $7.0 \text{ N} \cdot \text{m}$ (容许范围: $6.0 \text{ N} \cdot \text{m} \sim 7.8 \text{ N} \cdot \text{m}$)。
 2. 本导线为固定配线规格, 请将其牢固固定到结构体上。
推荐导线的最小弯曲半径为导线标准外径的6倍以上(参考值)。可动部上使用的电缆请根据直线伺服电机的速度, 屈曲半径等选择适合的。
 3. 一次侧侧面与结构体之间的间隙请确保单边2 mm以上。

(f) LM-H3P7A-24P-ASS0

[单位: mm]

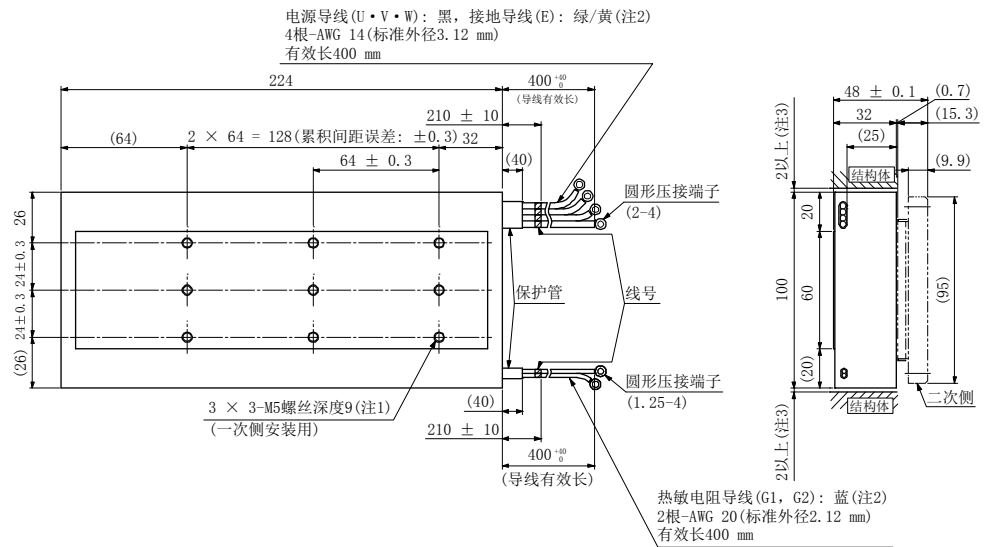


- 注
1. 安装螺丝的推荐紧固转矩为 $7.0 \text{ N} \cdot \text{m}$ (容许范围: $6.0 \text{ N} \cdot \text{m} \sim 7.8 \text{ N} \cdot \text{m}$)。
 2. 本导线为固定配线规格, 请将其牢固固定到结构体上。
推荐导线的最小弯曲半径为导线标准外径的6倍以上(参考值)。可动部上使用的电缆请根据直线伺服电机的速度, 屈曲半径等选择适合的。
 3. 一次侧侧面与结构体之间的间隙请确保单边2 mm以上。

5. 直线伺服电机

(g) LM-H3P7B-48P-ASS0

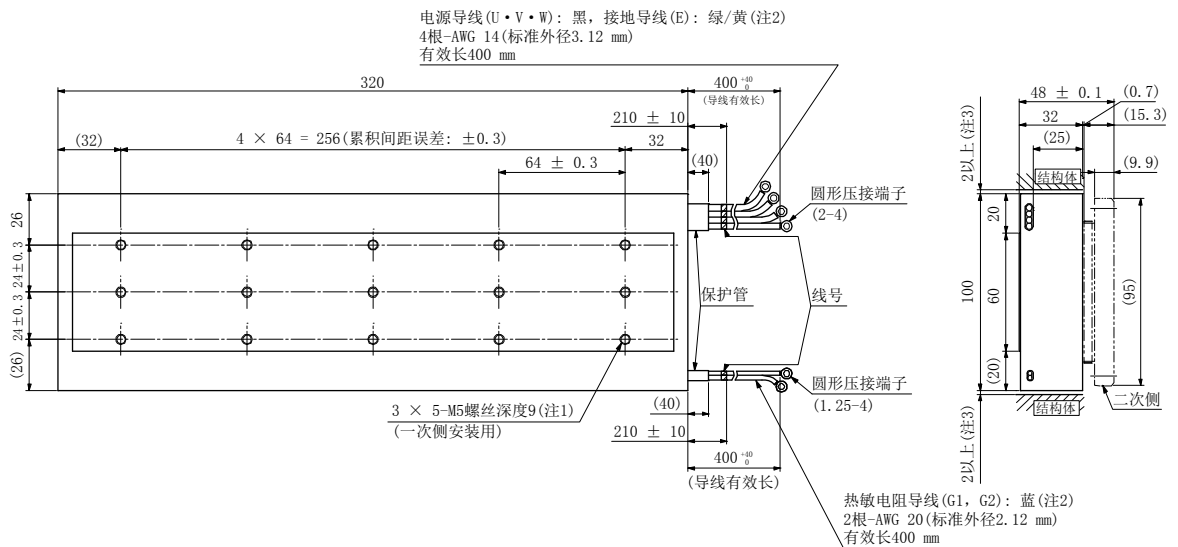
[单位: mm]



- 注
1. 安装螺丝的推荐紧固转矩为7.0 N·m(容许范围: 6.0 N·m~7.8 N·m)。
 2. 本导线为固定配线规格, 请将其牢牢固定到结构体上。
推荐导线的最小弯曲半径为导线标准外径的6倍以上(参考值)。可动部上使用的电缆请根据直线伺服电机的速度, 屈曲半径等选择适合的。
 3. 一次侧侧面与结构体之间的间隙请确保单边2 mm以上。

(h) LM-H3P7C-72P-ASS0

[单位: mm]

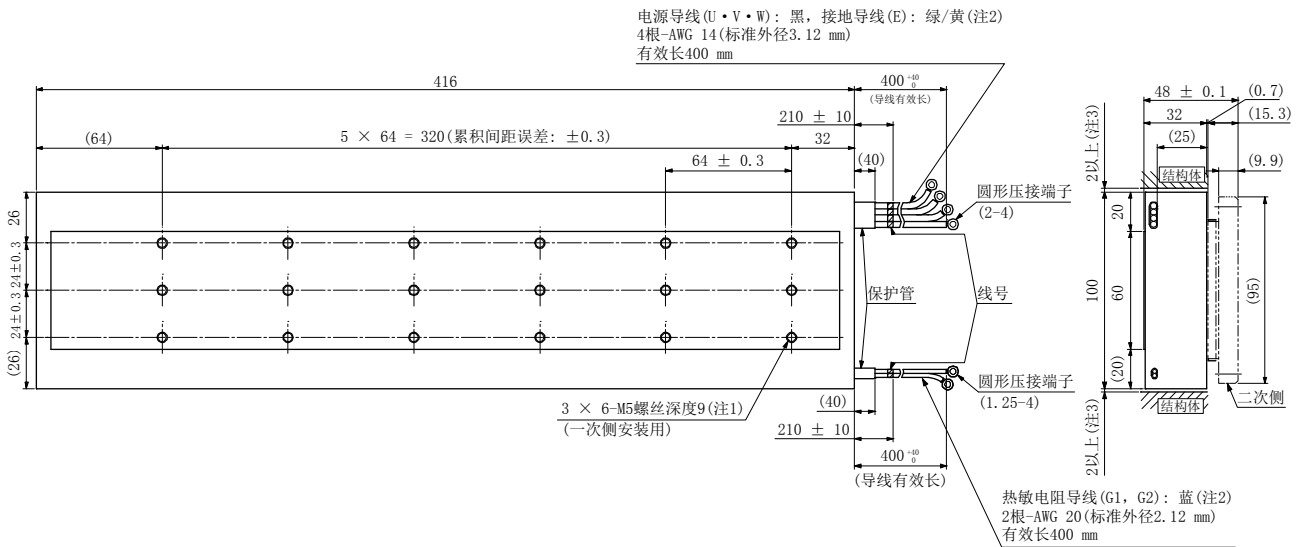


- 注
1. 安装螺丝的推荐紧固转矩为7.0 N·m(容许范围: 6.0 N·m~7.8 N·m)。
 2. 本导线为固定配线规格, 请将其牢牢固定到结构体上。
推荐导线的最小弯曲半径为导线标准外径的6倍以上(参考值)。可动部上使用的电缆请根据直线伺服电机的速度, 屈曲半径等选择适合的。
 3. 一次侧侧面与结构体之间的间隙请确保单边2 mm以上。

5. 直线伺服电机

(i) LM-H3P7D-96P-ASS0

[单位: mm]



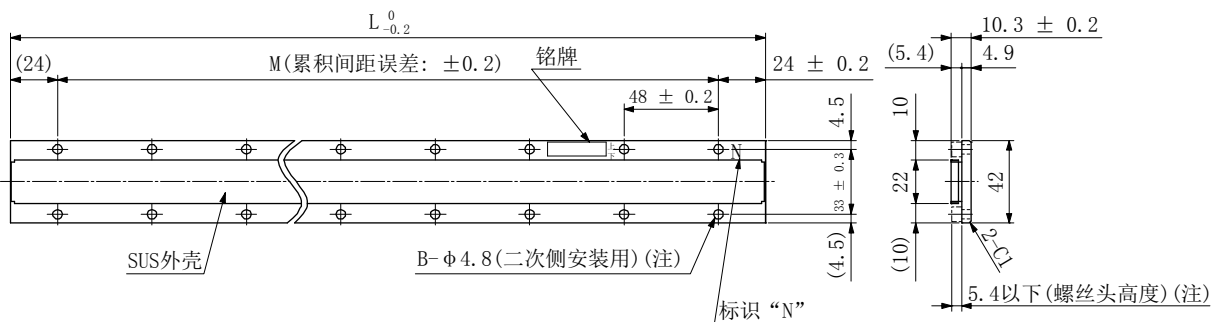
- 注
1. 安装螺丝的推荐紧固转矩为 $7.0 \text{ N}\cdot\text{m}$ (容许范围: $6.0 \text{ N}\cdot\text{m} \sim 7.8 \text{ N}\cdot\text{m}$)。
 2. 本导线为固定配线规格, 请将其牢固固定到结构体上。
推荐导线的最小弯曲半径为导线标准外径的6倍以上(参考值)。可动部上使用的电缆请根据直线伺服电机的速度, 屈曲半径等选择适合的。
 3. 一次侧侧面与结构体之间的间隙请确保单边2 mm以上。

(2) 二次侧(磁铁)

(a) LM-H3S20-__BSS0

[单位: mm]

型号	变化尺寸		
	L	M	B
LM-H3S20-288-BSS0	288	$5 \times 48 = 240$	2×6
LM-H3S20-384-BSS0	384	$7 \times 48 = 336$	2×8
LM-H3S20-480-BSS0	480	$9 \times 48 = 432$	2×10
LM-H3S20-768-BSS0	768	$15 \times 48 = 720$	2×16



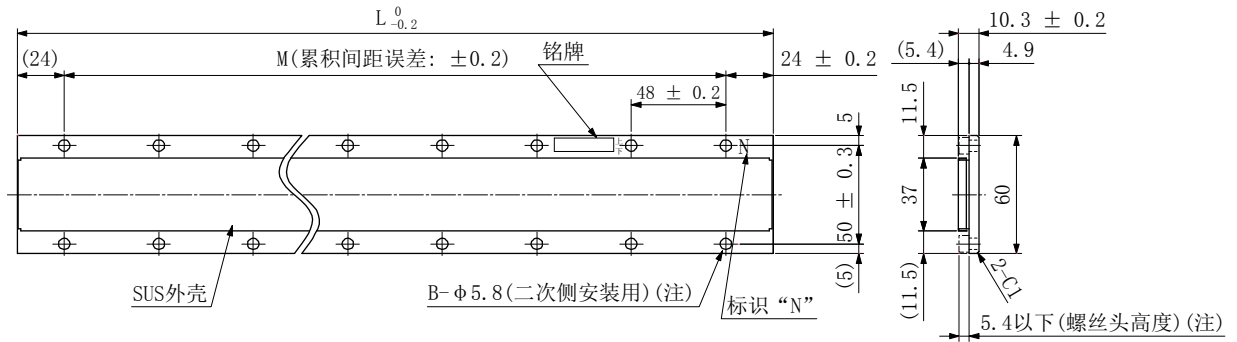
注. 请使用带六角孔螺栓(螺丝头高度5.4 mm以下)安装。

5. 直线伺服电机

(b) LM-H3S30-_-CSS0

[单位: mm]

型号	变化尺寸		
	L	M	B
LM-H3S30-288-CSS0	288	5 × 48 = 240	2 × 6
LM-H3S30-384-CSS0	384	7 × 48 = 336	2 × 8
LM-H3S30-480-CSS0	480	9 × 48 = 432	2 × 10
LM-H3S30-768-CSS0	768	15 × 48 = 720	2 × 16

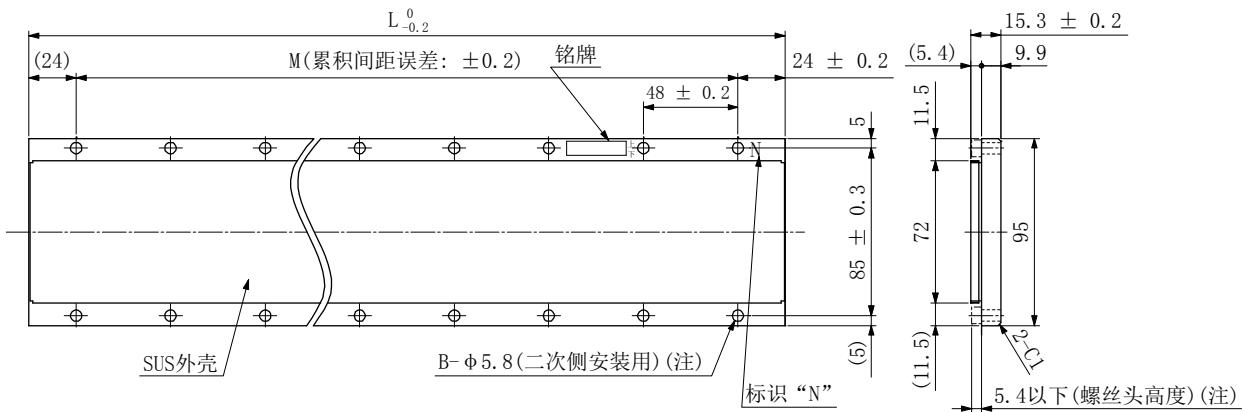


注. 请使用带六角孔螺栓(螺丝头高度5.4 mm以下)安装。

(c) LM-H3S70-_-ASS0

[单位: mm]

型号	变化尺寸		
	L	M	B
LM-H3S70-288-CSS0	288	5 × 48 = 240	2 × 6
LM-H3S70-384-CSS0	384	7 × 48 = 336	2 × 8
LM-H3S70-480-CSS0	480	9 × 48 = 432	2 × 10
LM-H3S70-768-CSS0	768	15 × 48 = 720	2 × 16



注. 请使用带六角孔螺栓(螺丝头高度5.4 mm以下)安装。

5. 直线伺服电机

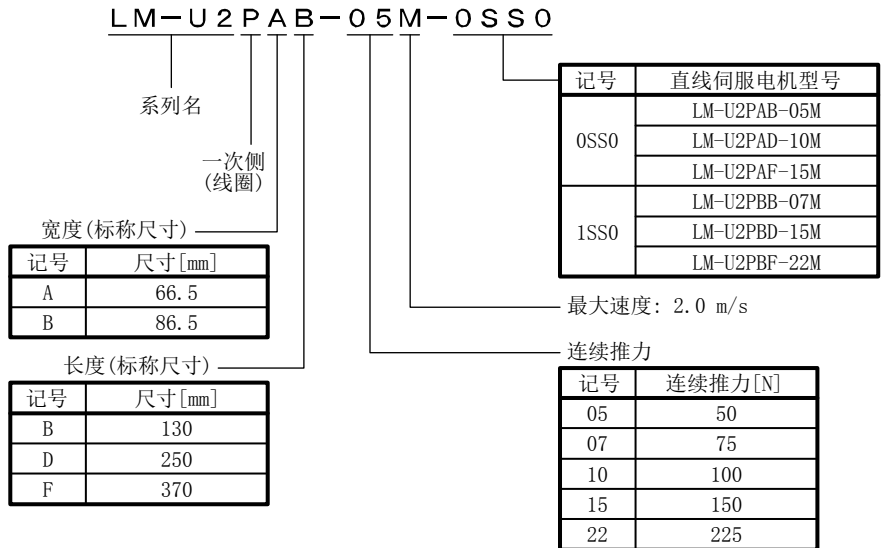
5.3 LM-U2系列

5.3.1 型号的构成

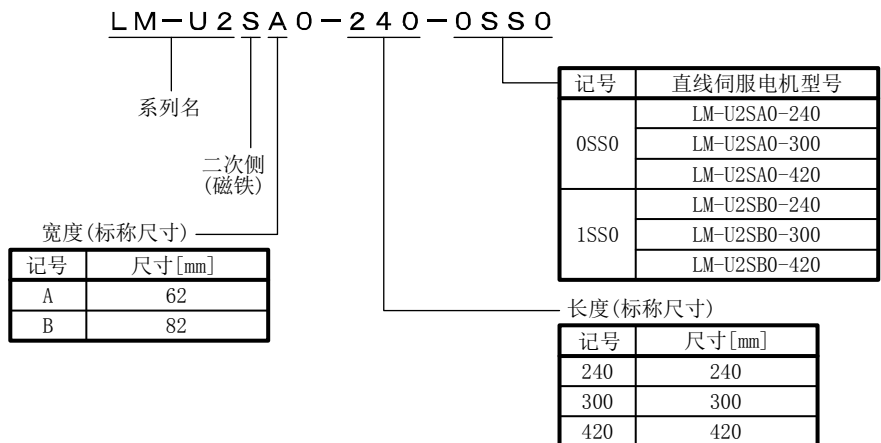
以下对型号的内容进行说明。请注意并不是所有的记号组合都存在。

(1) 中推力系列

(a) 一次侧(线圈)



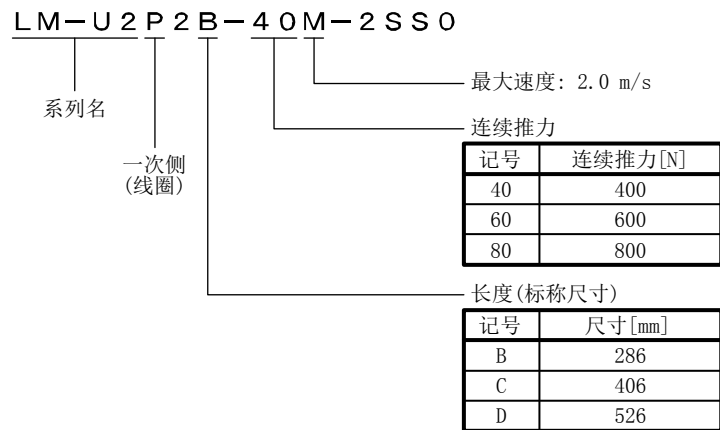
(b) 二次侧(磁铁)



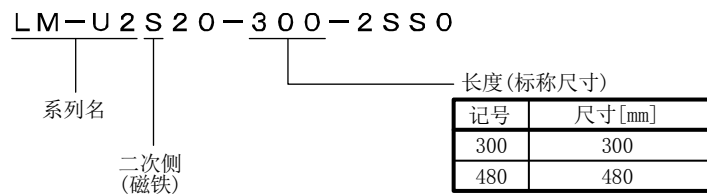
5. 直线伺服电机

(2) 大推力系列

(a) 一次侧 (线圈)



(b) 二次侧 (磁铁)



5. 直线伺服电机

5.3.2 伺服放大器和直线伺服电机的组合

直线伺服电机		伺服放大器(注)
一次侧	二次侧	
LM-U2PAB-05M-0SS0	LM-U2SA0-240-0SS0 LM-U2SA0-300-0SS0 LM-U2SA0-420-0SS0	MR-J4-20A(1)(-RJ) MR-J4-20B(1)(-RJ) MR-J4-20GF(-RJ) MR-J4W2-22B MR-J4W2-44B MR-J4W3-222B MR-J4W3-444B
LM-U2PAD-10M-0SS0		MR-J4-40A(1)(-RJ) MR-J4-40B(1)(-RJ) MR-J4-40GF(-RJ) MR-J4W2-44B MR-J4W2-77B MR-J4W2-1010B MR-J4W3-444B
LM-U2PAF-15M-0SS0		MR-J4-40A(1)(-RJ) MR-J4-40B(1)(-RJ) MR-J4-40GF(-RJ) MR-J4W2-44B MR-J4W2-77B MR-J4W2-1010B MR-J4W3-444B
LM-U2PBB-07M-1SS0	LM-U2SB0-240-1SS0 LM-U2SB0-300-1SS0 LM-U2SB0-420-1SS0	MR-J4-20A(1)(-RJ) MR-J4-20B(1)(-RJ) MR-J4-20GF(-RJ) MR-J4W2-22B MR-J4W2-44B MR-J4W3-222B MR-J4W3-444B
LM-U2PBD-15M-1SS0		MR-J4-60A(-RJ) MR-J4-60B(-RJ) MR-J4-60GF(-RJ) MR-J4W2-77B MR-J4W2-1010B
LM-U2PBF-22M-1SS0		MR-J4-70A(-RJ) MR-J4-70B(-RJ) MR-J4-70GF(-RJ) MR-J4W2-77B MR-J4W2-1010B
LM-U2P2B-40M-2SS0		MR-J4-200A(-RJ) MR-J4-200B(-RJ) MR-J4-200GF(-RJ)
LM-U2P2C-60M-2SS0	LM-U2S20-300-2SS0 LM-U2S20-480-2SS0	MR-J4-350A(-RJ) MR-J4-350B(-RJ) MR-J4-350GF(-RJ)
LM-U2P2D-80M-2SS0		MR-J4-500A(-RJ) MR-J4-500B(-RJ) MR-J4-500GF(-RJ)

注. 请配合所使用的直线伺服电机来设定[Pr. PA17]及[Pr. PA18]。

5. 直线伺服电机

5.3.3 LM-U2系列规格一览

直线伺服电机 (一次侧)LM-U2_		PAB-05M-0SS0	PAD-10M-0SS0	PAF-15M-0SS0	PBB-07M-1SS0	PBD-15M-1SS0	PBF-22M-1SS0
直线伺服电机 (二次侧)LM-U2_		SA0-240-0SS0 SA0-300-0SS0 SA0-420-0SS0			SB0-240-1SS0 SB0-300-1SS0 SB0-420-1SS0		
电源设备容量 [kVA]		请参照各伺服放大器技术资料集中的“使用直线伺服电机时”。					
冷却方法		自冷					
推力	连续(注2, 4) [N]	50	100	150	75	150	225
	最大 [N]	150	300	450	225	450	675
最大速度(注1) [m/s]		2.0					
磁引力 [N]		0					
额定电流 [A]		0.9	1.9	2.7	1.5	3.0	4.6
最大电流 [A]		2.7	5.5	8.3	4.5	8.9	13.7
推荐负载重量比		直线伺服电机一次侧重量的30倍以下					
热敏电阻		有					
耐热等级		155(F)					
结构		开放(保护等级: IP00(注3))					
环境条件	环境温度	运行	0 °C~40 °C(无结冻)				
		保存	-15 °C~70 °C(无结冻)				
	环境湿度	运行	80 %RH以下(无凝露)				
		保存	90 %RH以下(无凝露)				
	环境气体	室内(无阳光直射) 无腐蚀性气体·可燃性气体·油雾·灰尘等					
	海拔	海拔1000 m以下					
耐振动	49 m/s ²						
重量	一次侧 [kg]	0.3	0.6	0.8	0.4	0.8	1.1
	二次侧 [kg]	2.0(240 mm 1块) 2.5(300 mm 1块) 3.5(420 mm 1块)			2.6(240 mm 1块) 3.2(300 mm 1块) 4.5(420 mm 1块)		

5. 直线伺服电机

直线伺服电机 (一次侧)LM-U2_	P2B-40M-2SS0		P2C-60M-2SS0	P2D-80M-2SS0
直线伺服电机 (二次侧)LM-U2_			S20-300-2SS0 S20-480-2SS0	
电源设备容量 [kVA]	请参照各伺服放大器技术资料集中的“使用直线伺服电机时”。			
冷却方法	自冷			
推力	连续(注2, 4) [N]	400	600	800
	最大 [N]	1600	2400	3200
最大速度(注1) [m/s]	2.0			
磁引力 [N]	0			
额定电流 [A]	6.6	9.8	13.1	
最大电流 [A]	26.7	40.3	53.7	
推荐负载重量比	直线伺服电机一次侧重量的30倍以下			
热敏电阻	有			
耐热等级	155(F)			
结构	开放(保护等级: IP00(注3))			
环境条件	环境温度	运行	0 °C~40 °C(无结冻)	
		保存	-15 °C~70 °C(无结冻)	
	环境湿度	运行	80 %RH以下(无凝露)	
		保存	90 %RH以下(无凝露)	
	环境气体	室内(无阳光直射) 无腐蚀性气体·可燃性气体·油雾·灰尘等		
	海拔	海拔1000 m以下		
耐振动	49 m/s ²			
重量	一次侧 [kg]	2.9	4.2	5.5
	二次侧 [kg]	9.6(300 mm 1块) 15.3(480 mm 1块)		

- 注
1. 直线伺服电机的最大速度为直线伺服电机的最大速度和直线编码器的额定速度中较小的值。
 2. 连续推力为将如下所示尺寸(L[mm] × W[mm] × H[mm])的铝板安装到一次侧时的值。(参考值)
 - LM-U2PAB-05M-0SS0: 300 × 400 × 15
 - LM-U2PAD-10M-0SS0: 400 × 500 × 15
 - LM-U2PAF-15M-0SS0: 500 × 600 × 15
 - LM-U2PBB-07M-1SS0: 300 × 400 × 15
 - LM-U2PBD-15M-1SS0: 400 × 500 × 15
 - LM-U2PBF-22M-1SS0: 500 × 600 × 15
 - LM-U2P2B-40M-2SS0: 900 × 800 × 12
 - LM-U2P2C-60M-2SS0: 900 × 800 × 12
 - LM-U2P2D-80M-2SS0: 990 × 800 × 12
 3. IP表示对人体、固体异物和水的浸入的防护等级。
 4. 伺服锁定时或者微小的往复运行时, 请在执行实际负载率70%以下使用。

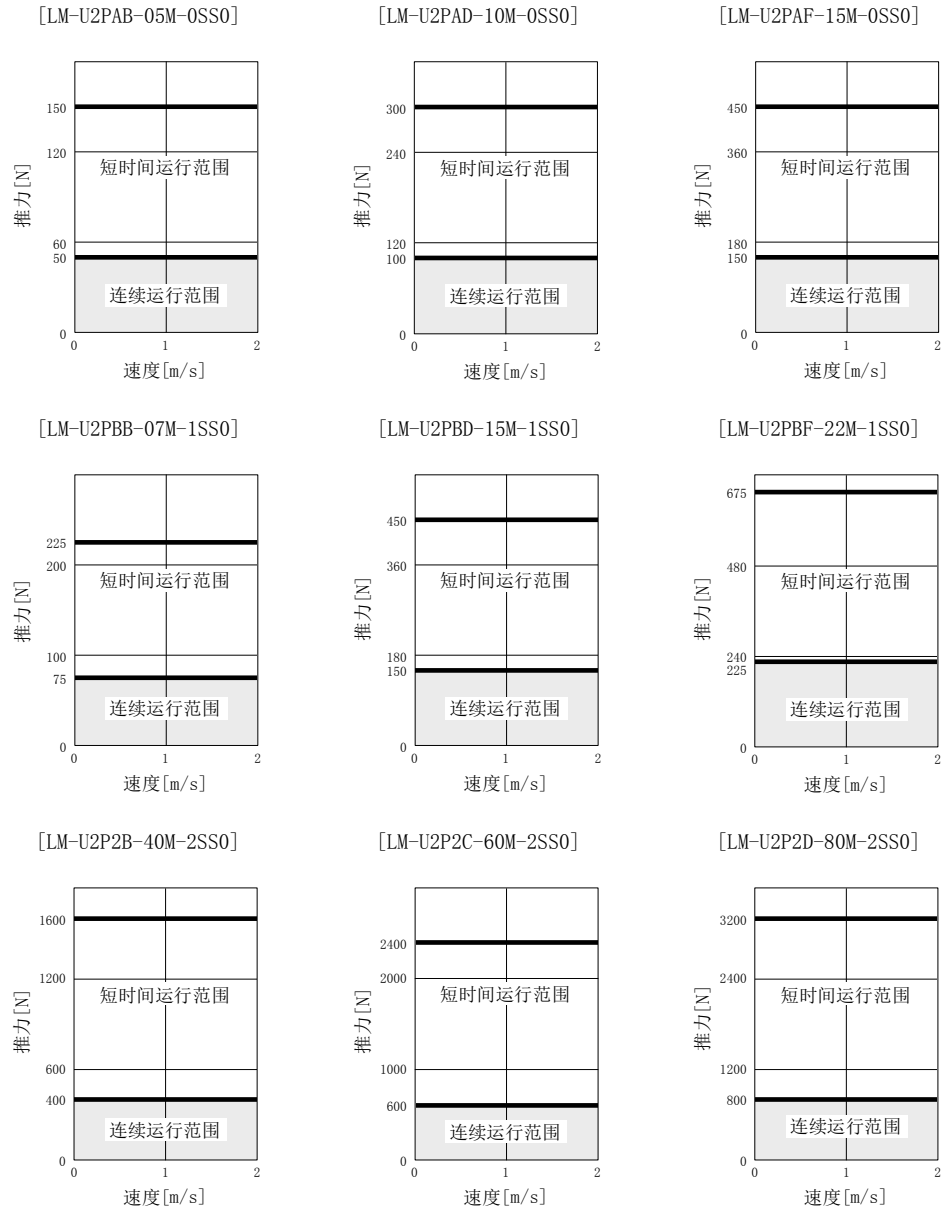
5. 直线伺服电机

5.3.4 推力特性

此处所示为伺服放大器的电源输入为三相AC 200 V、单相AC 200 V以及单相AC 100 V时的推力特性。单相AC 200 V电源输入针对LM-U2PAB-05M-0SS0、LM-U2PAD-10M-0SS0、LM-U2PAF-15M-0SS0、LM-U2PBB-07M-1SS0、LM-U2PBD-15M-1SS0、LM-U2PBF-22M-1SS0及LM-U2P2B-40M-2SS0。单相AC 200 V时，一部分为细线所表示的推力特性。

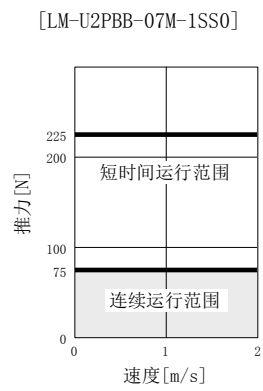
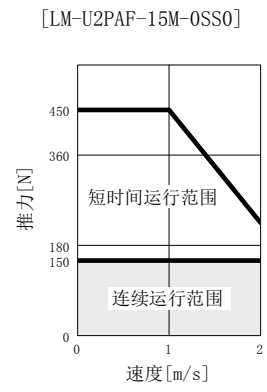
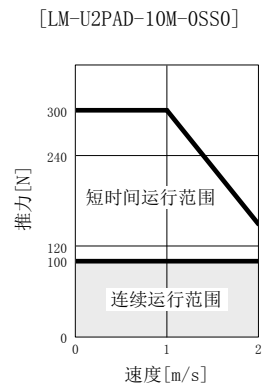
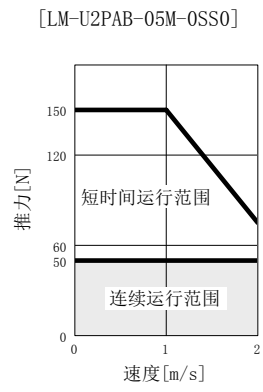
直线伺服电机的连续及最大推力和最大速度是在配套的伺服放大器的额定电源电压及频率下的值。

(1) 三相AC 200 V及单相AC 200 V



5. 直线伺服电机

(2) 单相AC 100 V



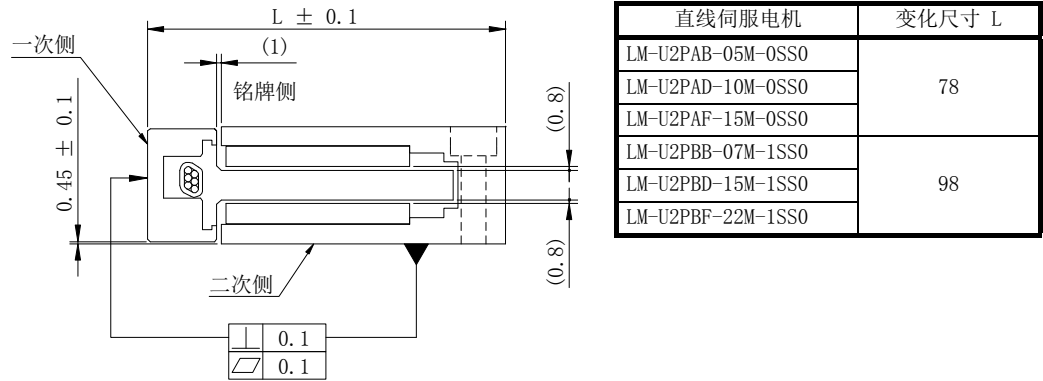
5. 直线伺服电机

5.3.5 安装

(1) 安装尺寸

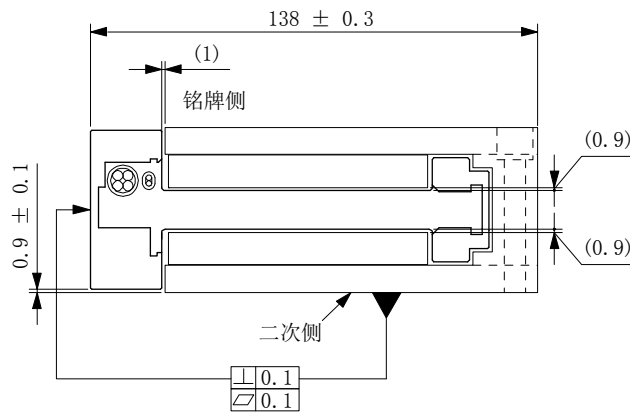
(a) LM-U2PAB-05M-OSS0/LM-U2PAD-10M-OSS0/LM-U2PAF-15M-OSS0/LM-U2PBB-07M-1SS0/
LM-U2PBD-15M-1SS0/LM-U2PBF-22M-1SS0

[单位: mm]



(b) LM-U2P2B-40M-2SS0/LM-U2P2C-60M-2SS0/LM-U2P2D-80M-2SS0

[单位: mm]



5. 直线伺服电机

(2) 二次侧(磁铁)的安装



危险

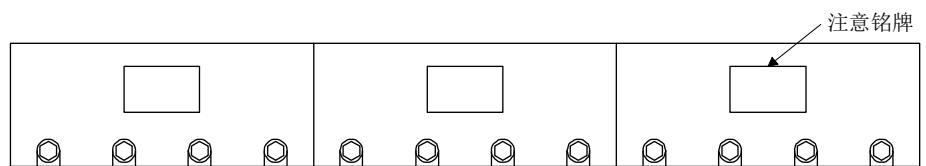
●通过二次侧的永久磁铁对磁性体产生吸引力。谨防手被夹住事故的发生。



注意

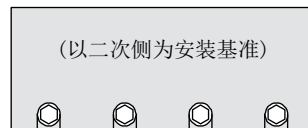
- 二次侧安装时请使用非磁性体工具。
- 已经设置好二次侧但需要追加安装二次侧的情况下，如图所示，将要追加的二次侧放到已经安装好的二次的旁边后使其滑动到位。
- 请保证安装螺丝孔的累积间距误差在 ± 0.2 mm以内。安装2片以上二次侧时，由于安装方法和数量不同，二次侧之间有可能存在间隙。

在使用多台二次侧时，为了维持磁极的配列，配置时请与产品上安装的注意铭牌同一个方向。

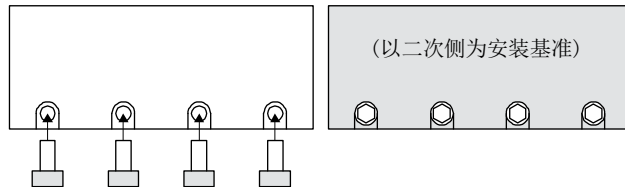


另外，为了减少二次侧之间的空隙请参照如下步骤安装。

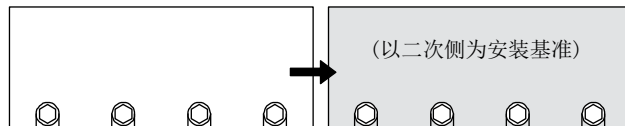
步骤1. 把作为安装基准的二次侧用螺丝固定牢固。



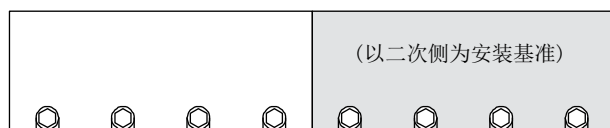
步骤2. 将二次侧放置到安装面上用螺丝暂时固定。



步骤3. 将临时固定的二次侧推向作为安装基准的二次侧并与其贴合。



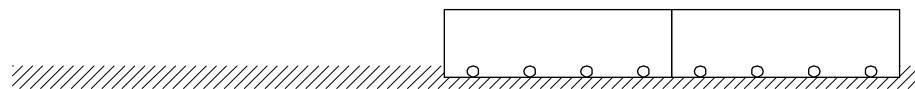
步骤4. 把临时固定的二次侧用螺丝固定牢固。



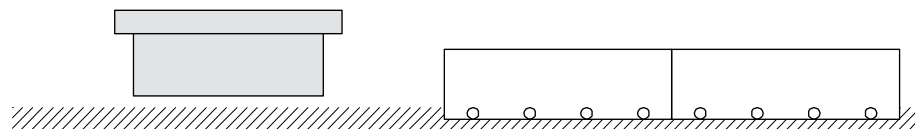
5. 直线伺服电机

(3) 一次侧(线圈)的安装

步骤1. 安装部分二次侧。

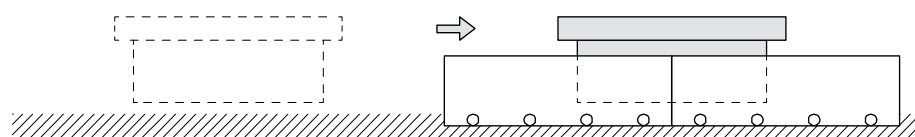


步骤2. 在没有二次侧的地方进行一次侧的安装。



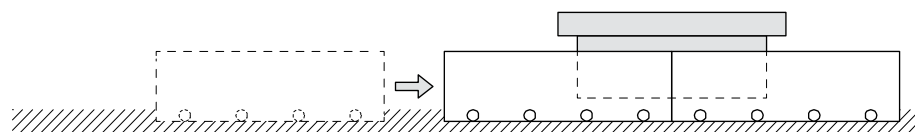
步骤3. 使一次侧移动至已安装好的二次侧上方。

确认一次侧和二次侧没有接触。



步骤4. 安装剩余的二次侧。

确认一次侧和二次侧没有接触。



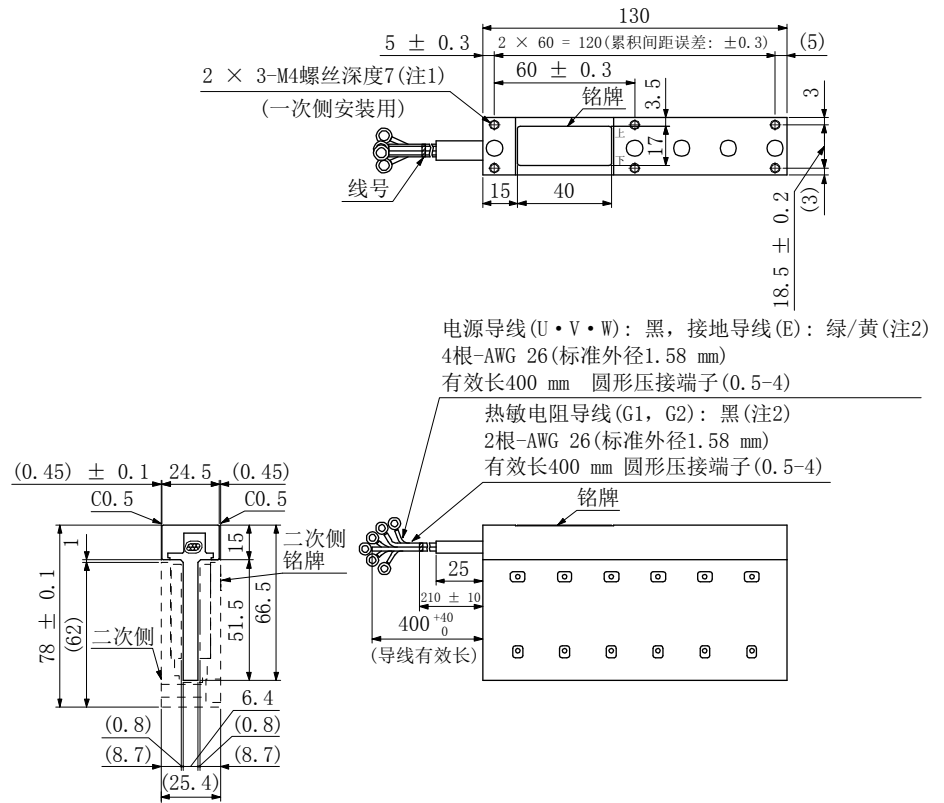
5. 直线伺服电机

5.3.6 外形尺寸图

(1) 一次侧(线圈)

(a) LM-U2PAB-05M-OSS0

[单位: mm]

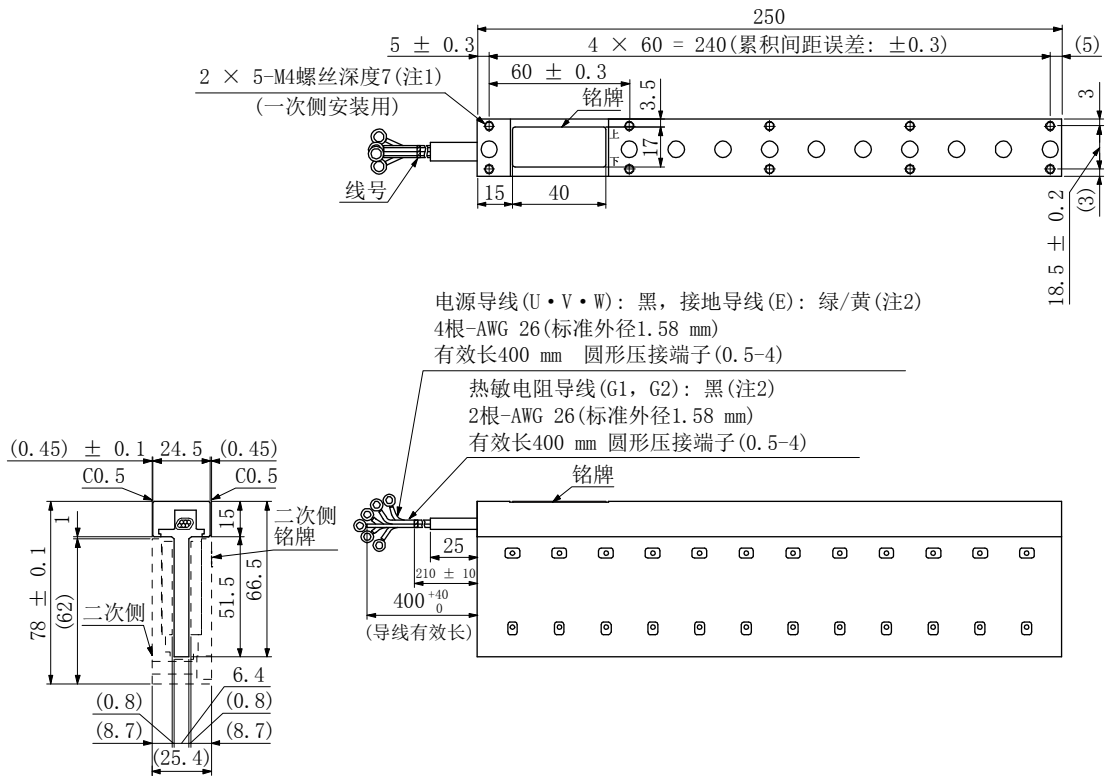


- 注
1. 请使用带六角孔螺栓(材质SUS304, 下降伏点相当于206 N/mm², 嵌合螺丝长度4 mm以上)安装。
 2. 本导线是固定配线规格。请将其牢固固定到结构体上。推荐导线的最小弯曲半径为导线标准外径的6倍以上(参考值)。可动部上使用的电缆请根据直线伺服电机的速度, 弯曲半径等选择适合的。

5. 直线伺服电机

(b) LM-U2PAD-10M-OSS0

[单位: mm]

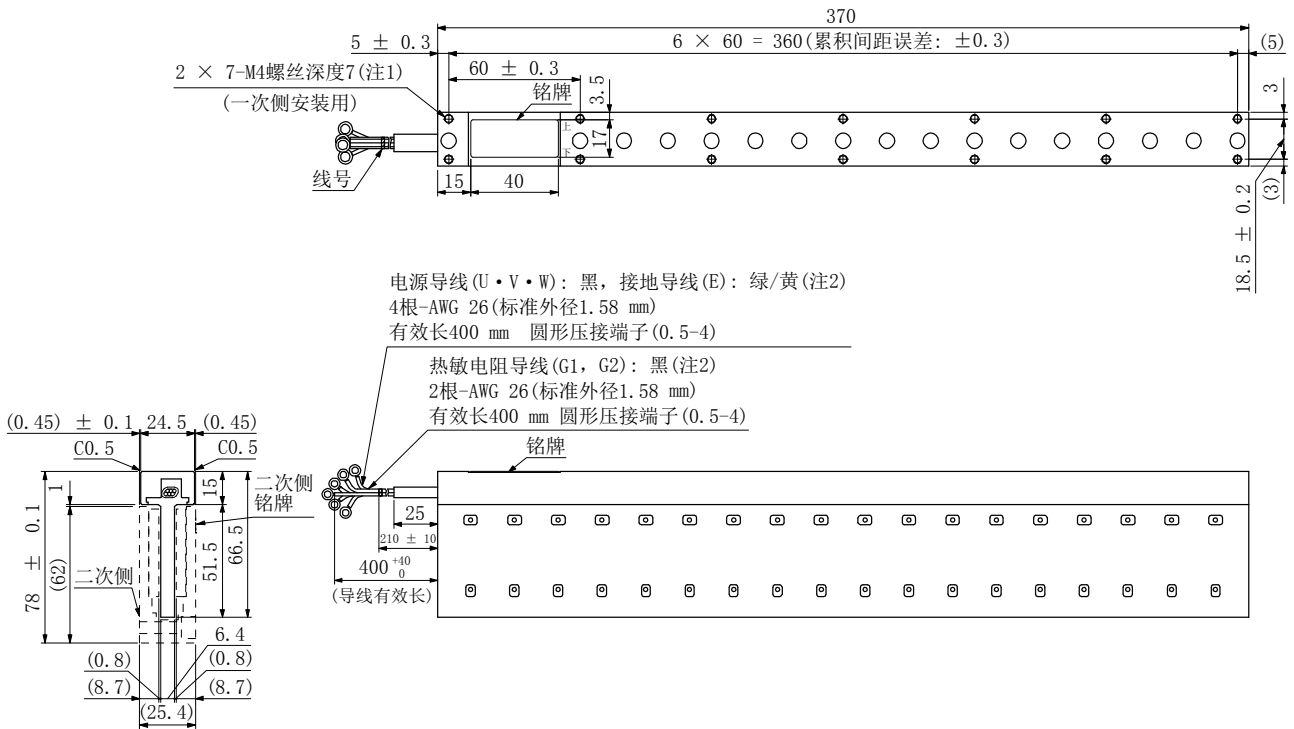


- 注
1. 请使用带六角孔螺栓 (材质SUS304, 下降伏点相当于206 N/mm², 嵌合螺丝长度4 mm以上) 安装。
 2. 本导线是固定配线规格。请将其牢固固定到结构体上。推荐导线的最小弯曲半径为导线标准外径的6倍以上 (参考值)。可动部上使用的电缆请根据直线伺服电机的速度, 屈曲半径等选择适合的。

5. 直线伺服电机

(c) LM-U2PAF-15M-OSS0

[单位: mm]

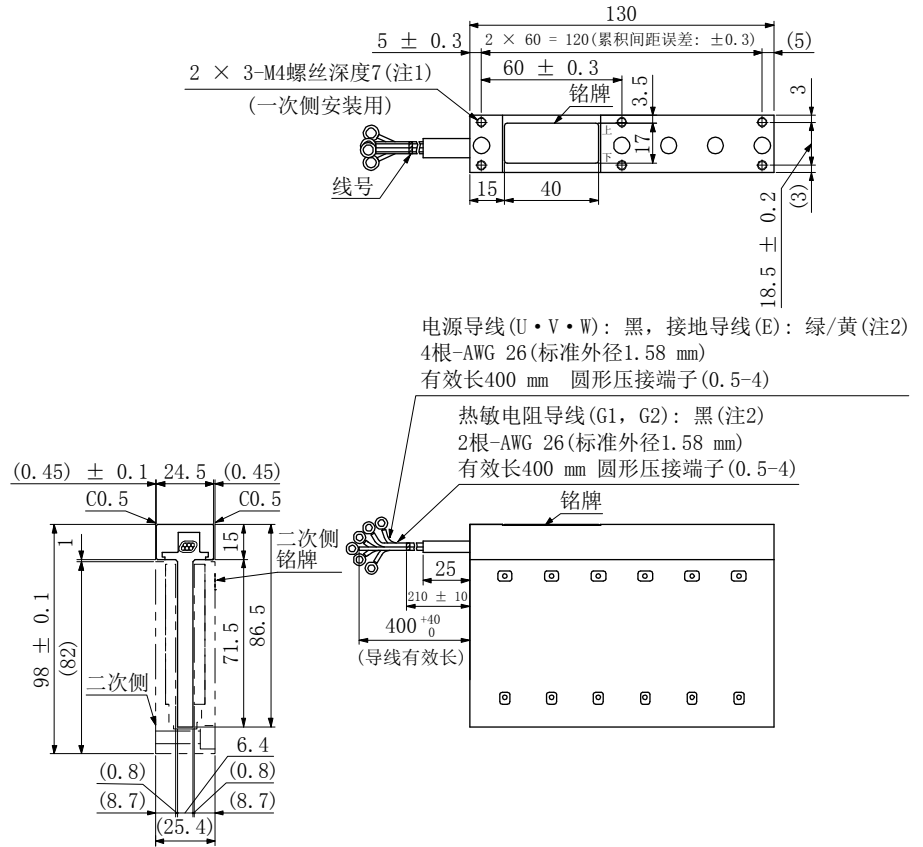


- 注
1. 请使用带六角孔螺栓(材质SUS304, 下降伏点相当于206 N/mm², 嵌合螺丝长度4 mm以上)安装。
 2. 本导线是固定配线规格。请将其牢固固定到结构体上。推荐导线的最小弯曲半径为导线标准外径的6倍以上(参考值)。可动部上使用的电缆请根据直线伺服电机的速度, 屈曲半径等选择适合的。

5. 直线伺服电机

(d) LM-U2PBB-07M-1SS0

[单位: mm]

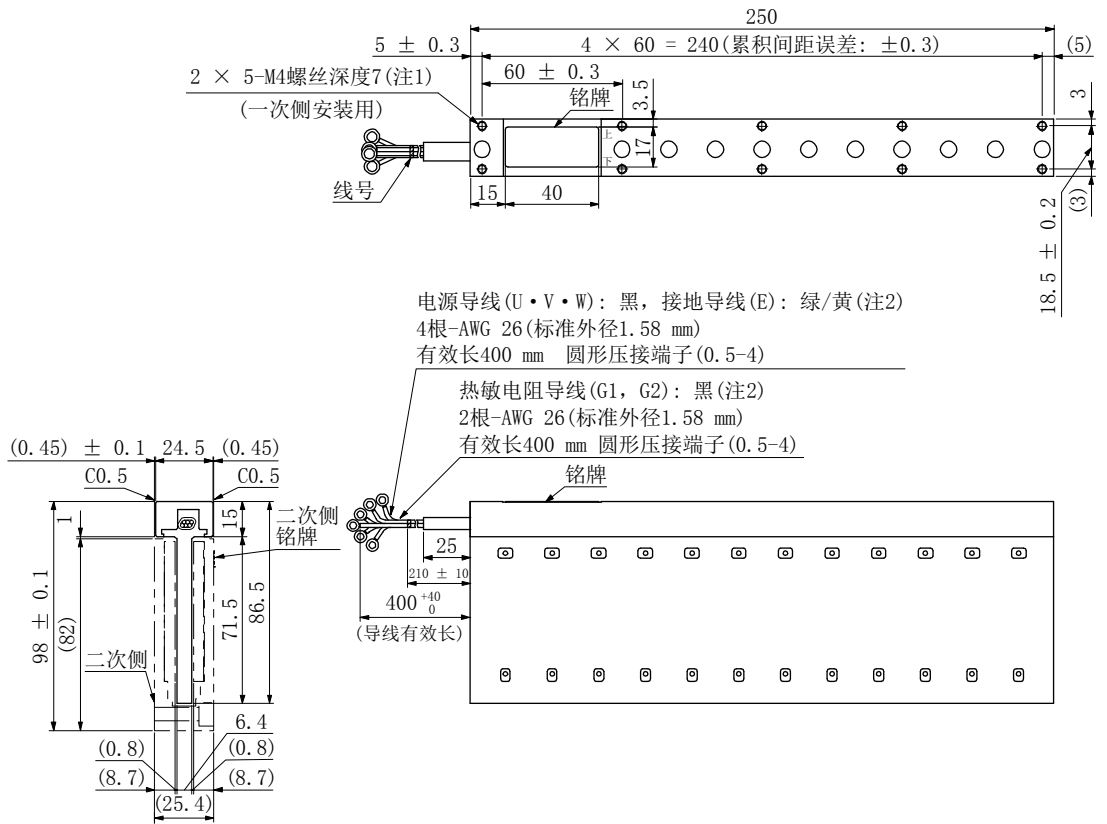


- 注
1. 请使用带六角孔螺栓(材质SUS304, 下降伏点相当于206 N/mm², 嵌合螺丝长度4 mm以上)安装。
 2. 本导线是固定配线规格。请将其牢牢固定到结构体上。推荐导线的最小弯曲半径为导线标准外径的6倍以上(参考值)。可动部上使用的电缆请根据直线伺服电机的速度, 屈曲半径等选择适合的。

5. 直线伺服电机

(e) LM-U2PBD-15M-1SS0

[单位: mm]

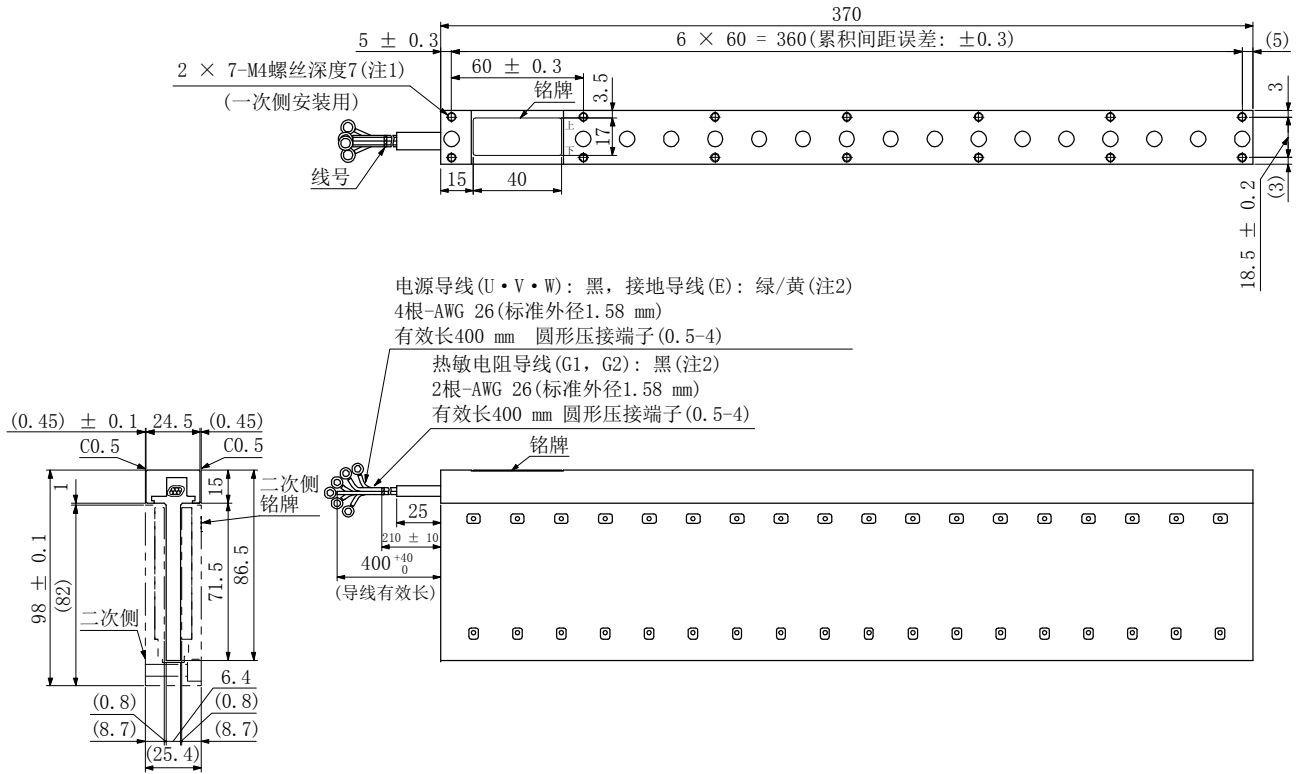


- 注
1. 请使用带六角孔螺栓(材质SUS304, 下降伏点相当于 206 N/mm^2 , 嵌合螺丝长度4 mm以上)安装。
 2. 本导线是固定配线规格。请将其牢牢固定到结构体上。推荐导线的最小弯曲半径为导线标准外径的6倍以上(参考值)。可动部上使用的电缆请根据直线伺服电机的速度, 屈曲半径等选择适合的。

5. 直线伺服电机

(f) LM-U2PBF-22M-1SS0

[单位: mm]

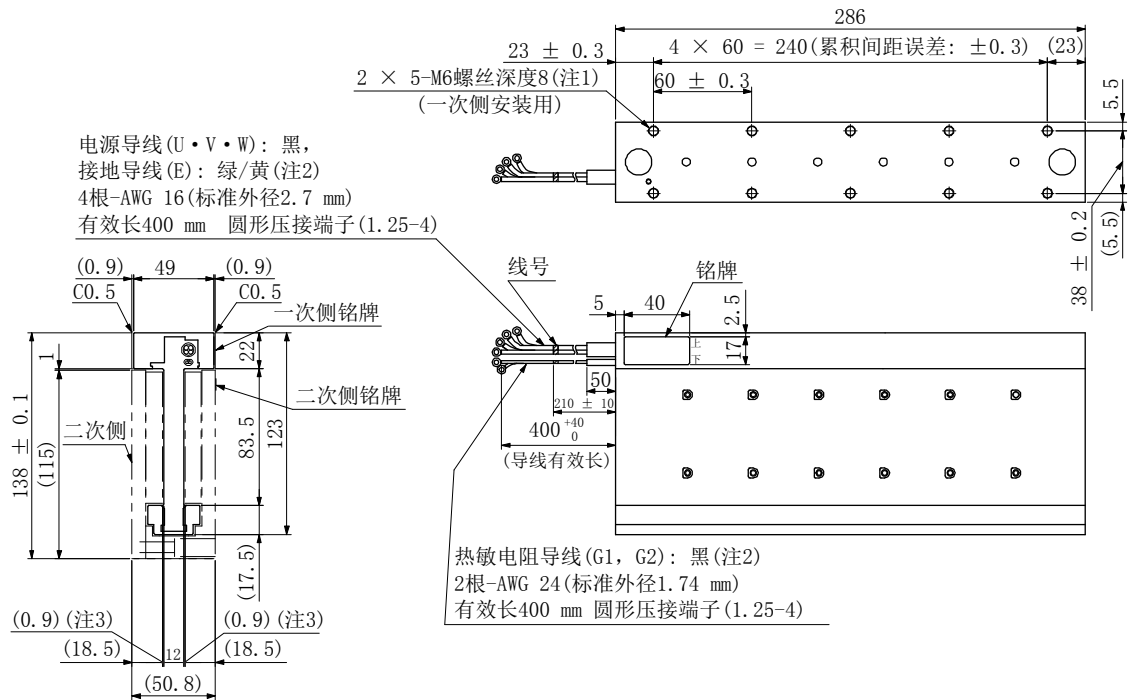


- 注
1. 请使用带六角孔螺栓 (材质SUS304, 下降伏点相当于206 N/mm², 嵌合螺丝长度4 mm以上) 安装。
 2. 本导线是固定配线规格。请将其牢牢固定到结构体上。推荐导线的最小弯曲半径为导线标准外径的6倍以上 (参考值)。可动部上使用的电缆请根据直线伺服电机的速度, 屈曲半径等选择适合的。

5. 直线伺服电机

(g) LM-U2P2B-40M-2SS0

[单位: mm]

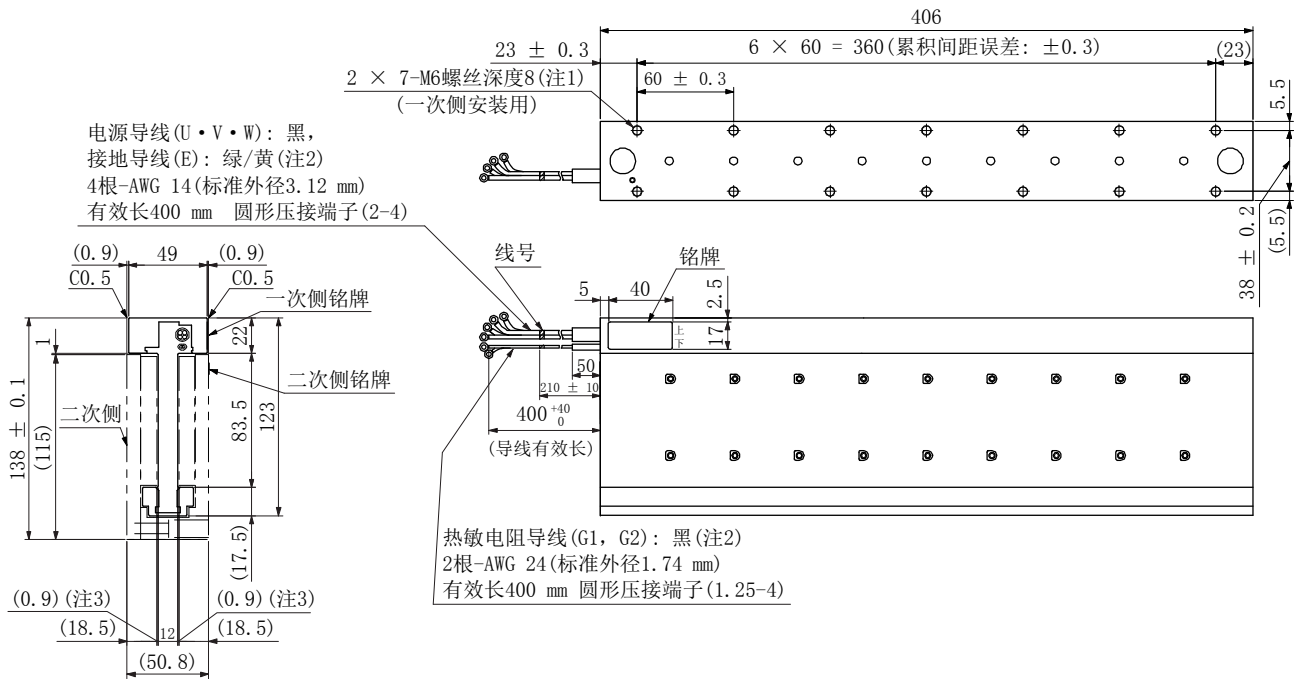


- 注
1. 请使用带六角孔螺栓(材质SUS304, 下降伏点相当于 206 N/mm^2 , 嵌合螺丝长度4 mm以上)安装。
 2. 本导线是固定配线规格。请将其牢牢固定到结构体上。推荐导线的最小弯曲半径为导线标准外径的6倍以上(参考值)。可动部上使用的电缆请根据直线伺服电机的速度, 屈曲半径等选择适合的。
 3. 一次侧向二次侧的安装请通过调整确保间隙。

5. 直线伺服电机

(h) LM-U2P2C-60M-2SS0

[单位: mm]

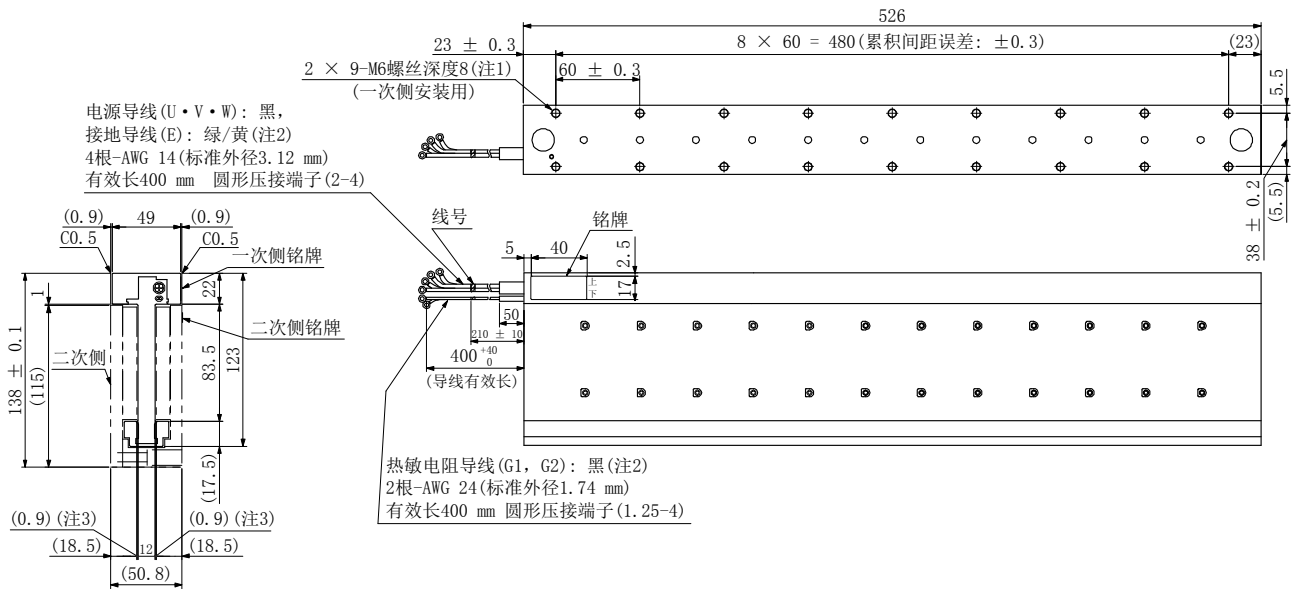


- 注
1. 请使用带六角孔螺栓(材质SUS304, 下降伏点相当于206 N/mm², 嵌合螺丝长度4 mm以上)安装。
 2. 本导线是固定配线规格。请将其牢固固定到结构体上。推荐导线的最小弯曲半径为导线标准外径的6倍以上(参考值)。可动部上使用的电缆请根据直线伺服电机的速度, 屈曲半径等选择适合的。
 3. 一次侧向二次侧的安装请通过调整确保间隙。

5. 直线伺服电机

(i) LM-U2P2D-80M-2SS0

[单位: mm]

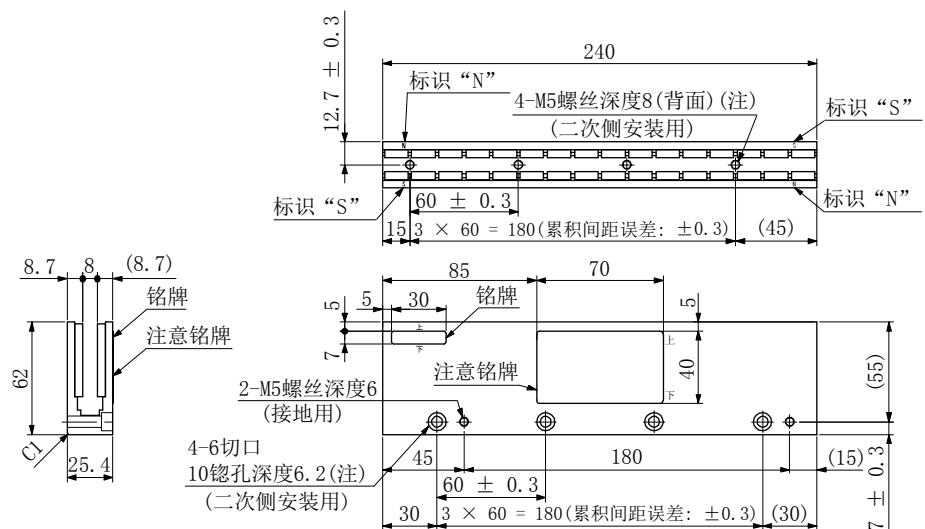


- 注
1. 请使用带六角孔螺栓(材质SUS304, 下降伏点相当于206 N/mm², 嵌合螺丝长度4 mm以上)安装。
 2. 本导线是固定配线规格。请将其牢固固定到结构体上。推荐导线的最小弯曲半径为导线标准外径的6倍以上(参考值)。可动部上使用的电缆请根据直线伺服电机的速度, 屈曲半径等选择适合的。
 3. 一次侧向二次侧的安装请通过调整确保间隙。

(2) 二次侧(磁铁)

(a) LM-U2SA0-240-0SS0

[单位: mm]

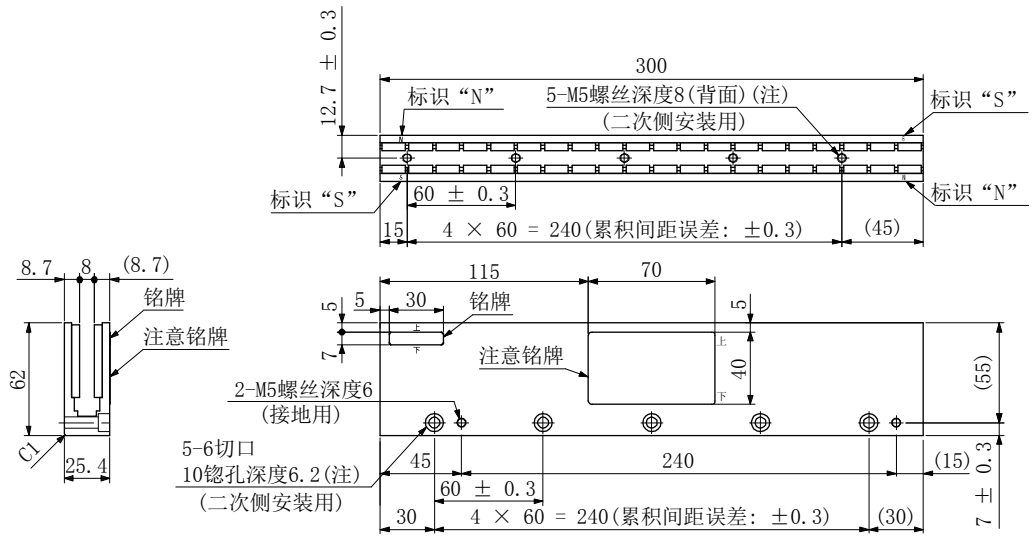


注. 请使用带六角孔螺栓(材质SUS304, 下降伏点相当于206 N/mm²)安装。

5. 直线伺服电机

(b) LM-U2SA0-300-OSS0

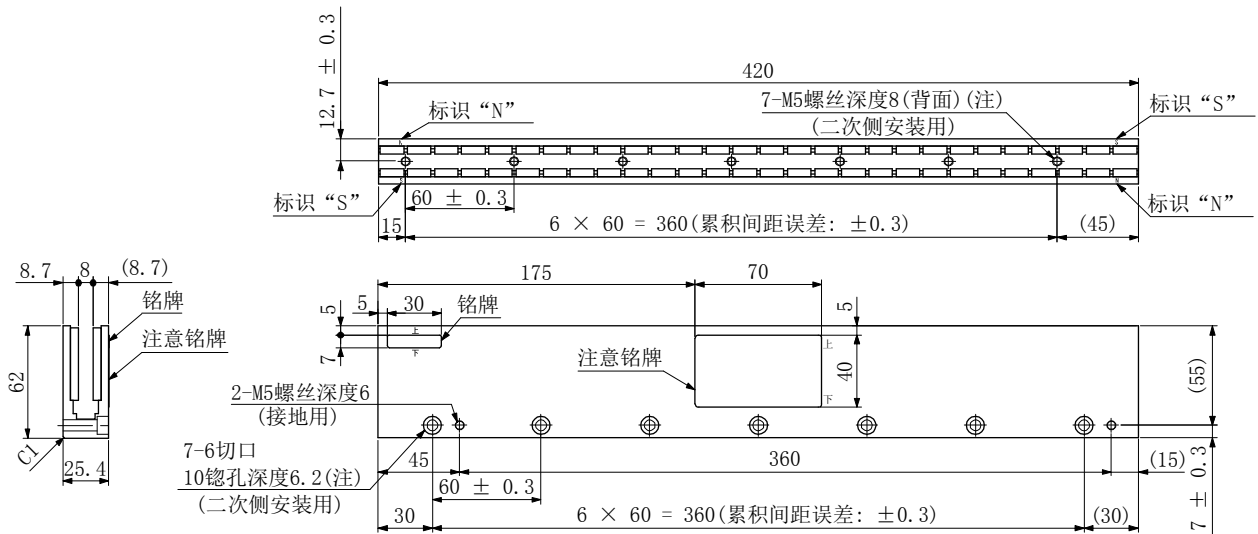
[单位: mm]



注. 请使用带六角孔螺栓(材质SUS304, 下降伏点相当于206 N/mm²)安装。

(c) LM-U2SA0-420-OSS0

[单位: mm]

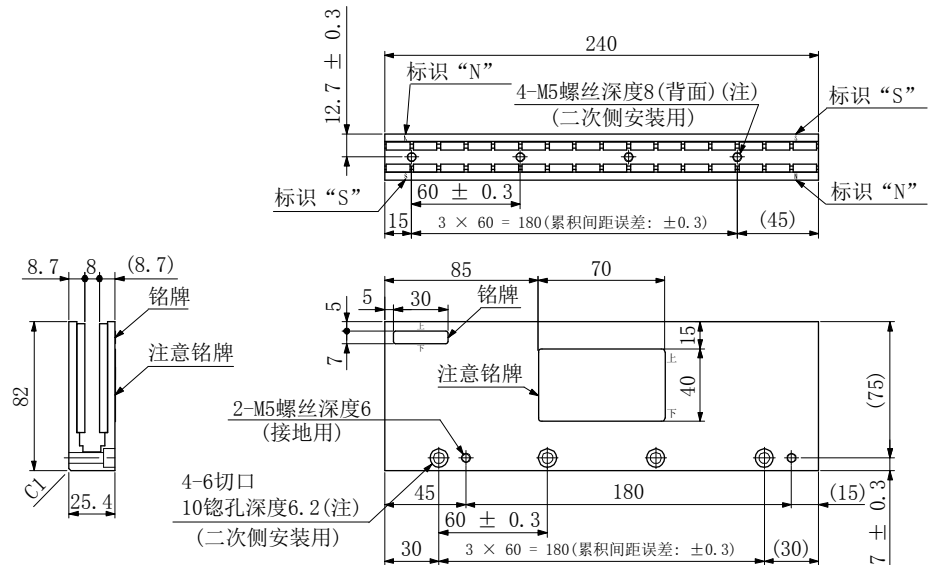


注. 请使用带六角孔螺栓(材质SUS304, 下降伏点相当于206 N/mm²)安装。

5. 直线伺服电机

(d) LM-U2SB0-240-1SS0

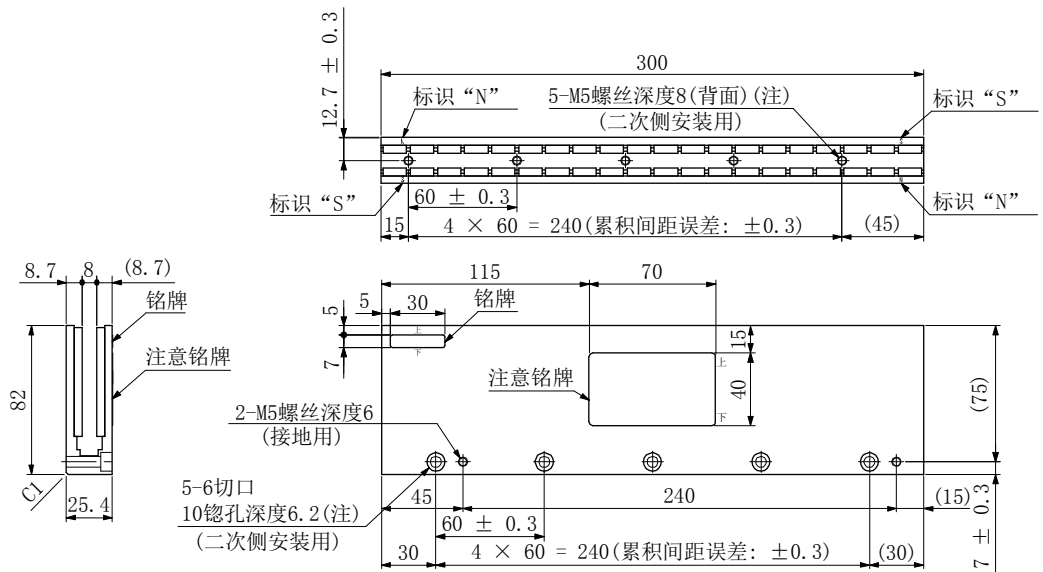
[单位: mm]



注. 请使用带六角孔螺栓(材质SUS304, 下降伏点相当于206 N/mm²)安装。

(e) LM-U2SB0-300-1SS0

[单位: mm]

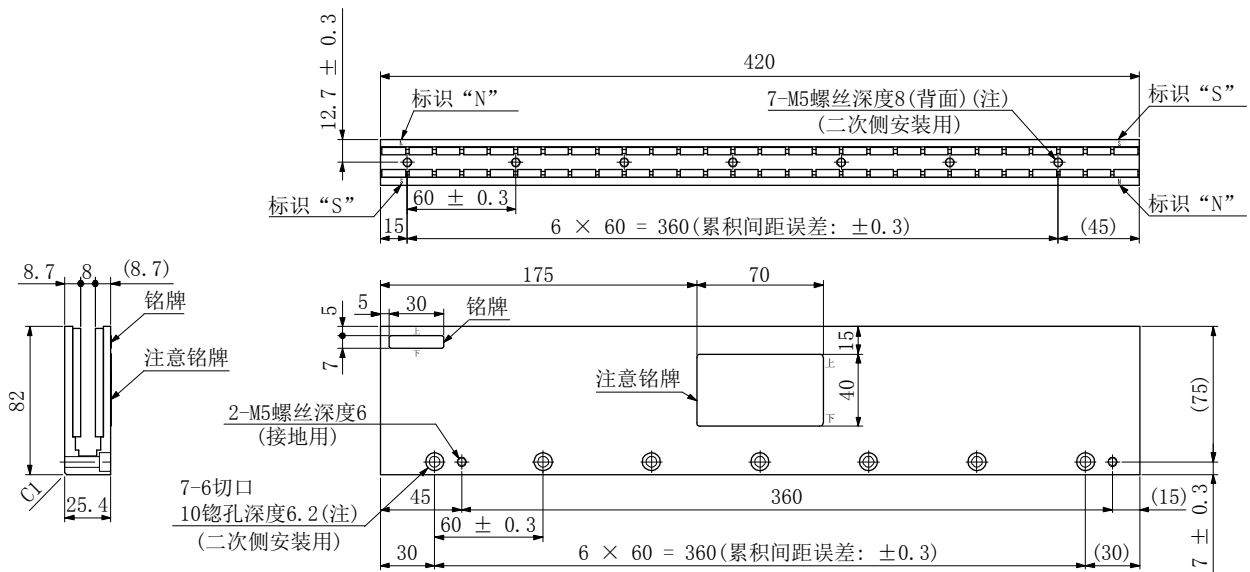


注. 请使用带六角孔螺栓(材质SUS304, 下降伏点相当于206 N/mm²)安装。

5. 直线伺服电机

(f) LM-U2SB0-420-1SS0

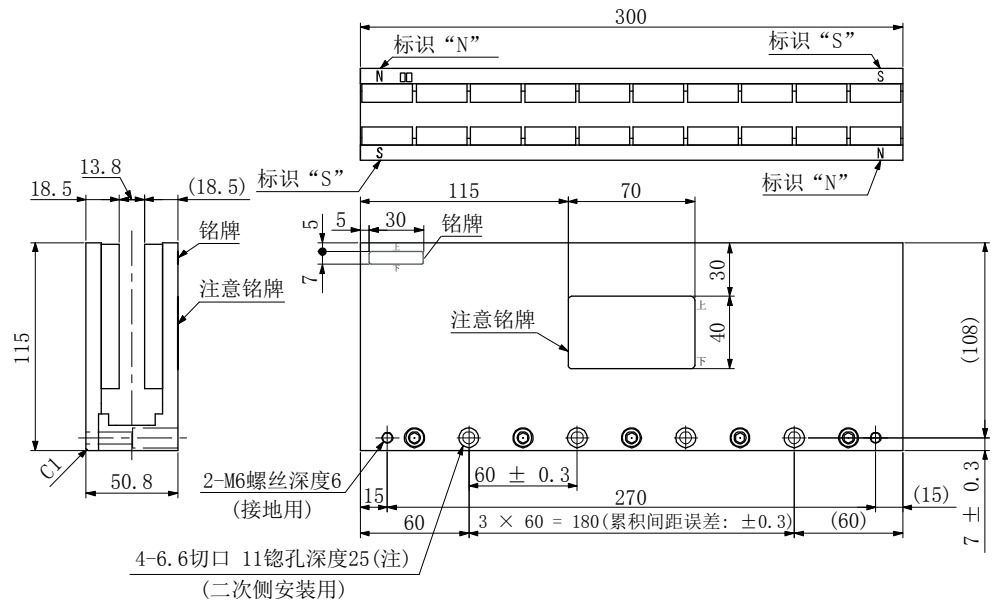
[单位: mm]



注. 请使用带六角孔螺栓(材质SUS304, 下降伏点相当于206 N/mm²)安装。

(g) LM-U2S20-300-2SS0

[单位: mm]

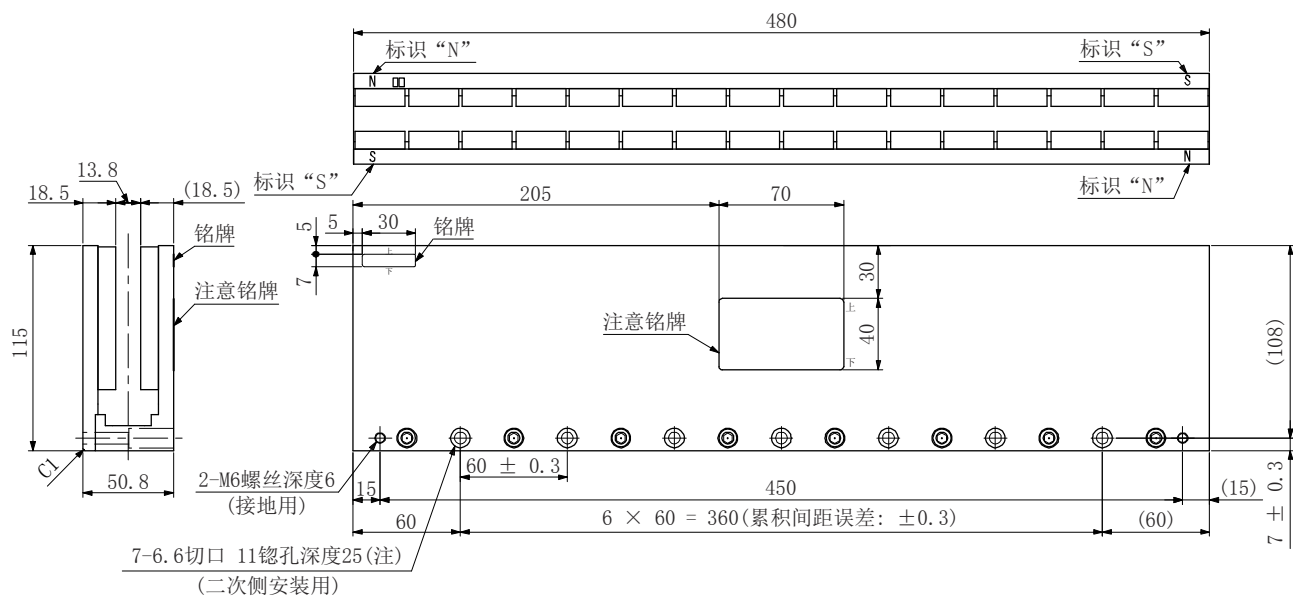


注. 请使用带六角孔螺栓(材质SUS304, 下降伏点相当于206 N/mm²)安装。

5. 直线伺服电机

(h) LM-U2S20-480-2SS0

[单位: mm]



注. 请使用带六角孔螺栓(材质SUS304, 下降伏点相当于206 N/mm²)安装。

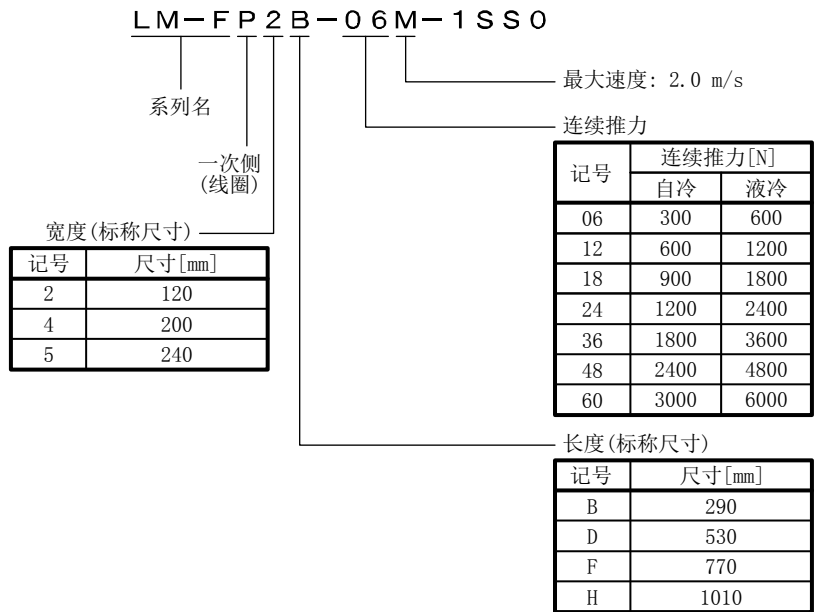
5. 直线伺服电机

5.4 LM-F系列

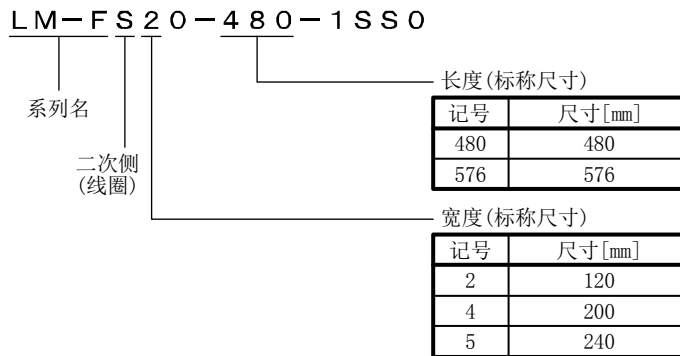
5.4.1 型号的构成

以下对型号的内容进行说明。请注意并不是所有的记号组合都存在。

(1) 一次侧(线圈)



(2) 二次侧(磁铁)



5. 直线伺服电机

5.4.2 伺服放大器和直线伺服电机的组合

直线伺服电机		伺服放大器(注1)
一次侧	二次侧	
LM-FP2B-06M-1SS0	LM-FS20-480-1SS0 LM-FS20-576-1SS0	MR-J4-200A(-RJ) MR-J4-200B(-RJ) MR-J4-200GF(-RJ)
LM-FP2D-12M-1SS0		MR-J4-500A(-RJ) MR-J4-500B(-RJ) MR-J4-500GF(-RJ)
LM-FP2F-18M-1SS0		MR-J4-700A(-RJ) MR-J4-700B(-RJ) MR-J4-700GF(-RJ)
LM-FP4B-12M-1SS0	LM-FS40-480-1SS0 LM-FS40-576-1SS0	MR-J4-500A(-RJ) MR-J4-500B(-RJ) MR-J4-500GF(-RJ)
LM-FP4D-24M-1SS0		MR-J4-700A(-RJ) MR-J4-700B(-RJ) MR-J4-700GF(-RJ)
LM-FP4F-36M-1SS0		MR-J4-11KA(-RJ) MR-J4-11KB(-RJ) MR-J4-11KGF(-RJ)
LM-FP4H-48M-1SS0		MR-J4-15KA(-RJ) MR-J4-15KB(-RJ) MR-J4-15KGF(-RJ)
LM-FP5H-60M-1SS0(注2)	LM-FS50-480-1SS0 LM-FS50-576-1SS0	MR-J4-22KA4(-RJ) MR-J4-22KB4(-RJ) MR-J4-22KGF(-RJ)

- 注 1. 请配合所使用的直线伺服电机来设定[Pr. PA17]及[Pr. PA18]。
2. 此直线伺服电机请使用400 V级的伺服放大器。

5. 直线伺服电机

5.4.3 LM-F系列规格一览

直线伺服电机 (一次侧)LM-F _—		P2B-06M-1SS0	P2D-12M-1SS0	P2F-18M-1SS0	P4B-12M-1SS0	P4D-24M-1SS0	P4F-36M-1SS0	P4H-48M-1SS0	P5H-60M-1SS0	
直线伺服电机 (二次侧)LM-F _—		S20-480-1SS0 S20-576-1SS0			S40-480-1SS0 S40-576-1SS0				S50-480-1SS0 S50-576-1SS0	
电源设备容量 [kVA]		请参照各伺服放大器技术资料集中的“使用直线伺服电机时”。								
冷却方法		自冷, 液冷								
推力	连续(注2, 4) [N]	自冷	300	600	900	600	1200	1800	2400	3000
		液冷	600	1200	1800	1200	2400	3600	4800	6000
	最大 [N]		1800	3600	5400	3600	7200	10800	14400	18000
最大速度(注1) [m/s]		2.0								
磁力 [N]		4500	9000	13500	9000	18000	27000	36000	45000	
额定电流 [A]	自冷	4.0	7.8	12	7.8	15	21	28	22	
	液冷	7.8	16	23	17	31	44	59	45	
最大电流 [A]		30	58	87	57	109	159	212	157	
推荐负载重量比		直线伺服电机一次侧重量的15倍以下								
热敏电阻		有								
耐热等级		155(F)								
结构		开放(保护等级: IP00(注3))								
环境条件	环境温度	运行	0 °C~40 °C(无结冻)							
		保存	-15 °C~70 °C(无结冻)							
	环境湿度	运行	80 %RH以下(无凝露)							
		保存	90 %RH以下(无凝露)							
	环境气体	室内(无阳光直射) 无腐蚀性气体·可燃性气体·油雾·灰尘等								
	海拔	海拔1000 m以下								
耐振动	49 m/s ²									
重量	一次侧 [kg]	9.0	18	27	14	28	42	56	67	
	二次侧 [kg]	7.0(480 mm 1块) 9.0(576 mm 1块)			12(480 mm 1块) 15(576 mm 1块)				20(480 mm 1块) 24(576 mm 1块)	

- 注
1. 直线伺服电机的最大速度为直线伺服电机的最大速度和直线编码器的额定速度中较小的值。
 2. 连续推力为将如下所示尺寸(L[mm] × W[mm] × H[mm])的铝板安装到一次侧时的值。(参考值)
 LM-FP2B-06M-1SS0: 280 × 250 × 50
 LM-FP2D-12M-1SS0: 510 × 250 × 50
 LM-FP2F-18M-1SS0: 740 × 250 × 50
 LM-FP4B-12M-1SS0: 280 × 425 × 50
 LM-FP4D-24M-1SS0: 500 × 425 × 50
 LM-FP4F-36M-1SS0: 730 × 425 × 50
 LM-FP4H-48M-1SS0: 960 × 425 × 50
 LM-FP5H-60M-1SS0: 1030 × 470 × 50
 3. IP表示对人体、固体异物和水的浸入的防护等级。
 4. 伺服锁定时或者微小的往复运行时, 请在执行实际负载率70%以下使用。

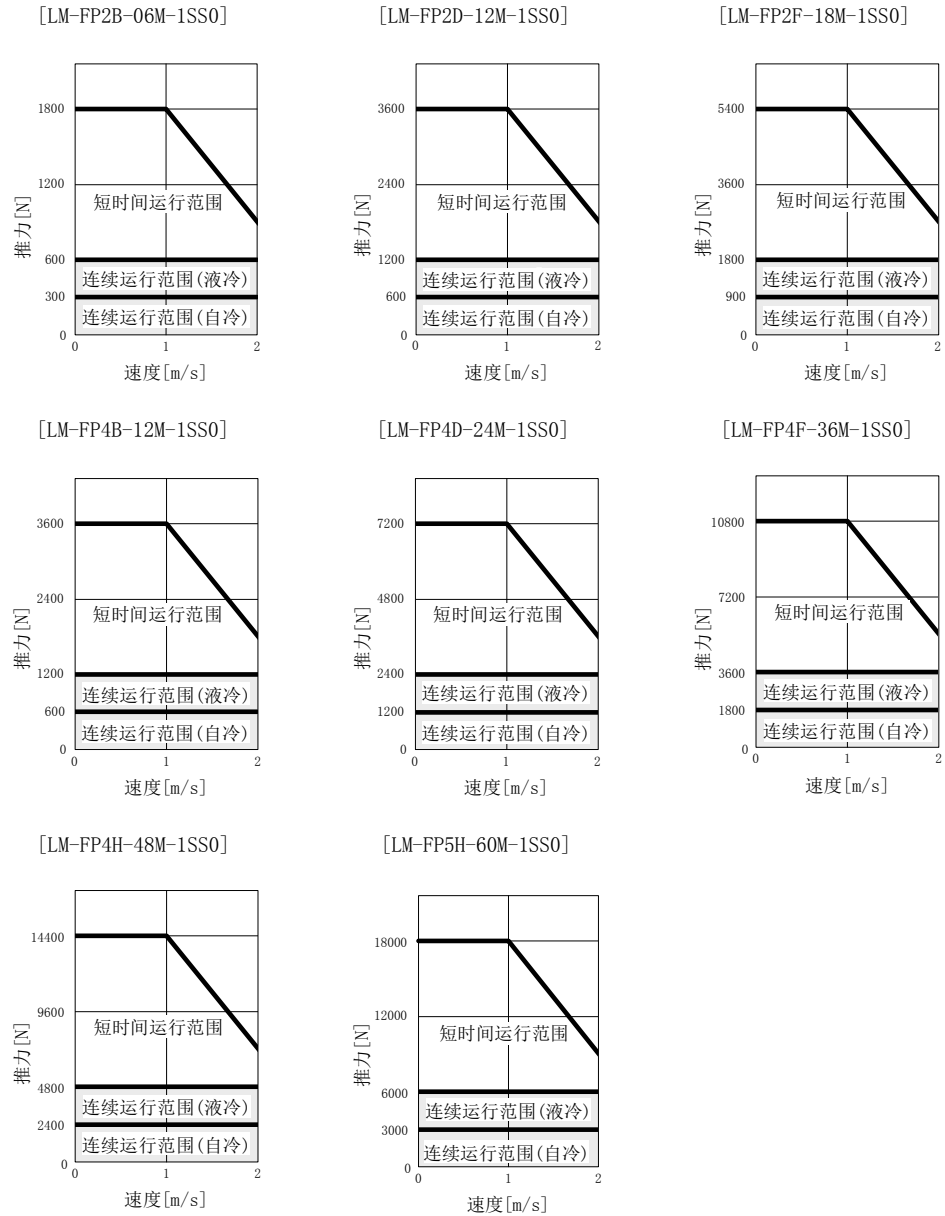
5. 直线伺服电机

5.4.4 推力特性

LM-FP5H-60M-1SS0此处显示的是伺服放大器的电源输入为三相AC 400 V时的推力特性。其他直线伺服电机此处显示的是伺服放大器的电源输入为三相AC 200 V及单相AC 200 V时的推力特性。

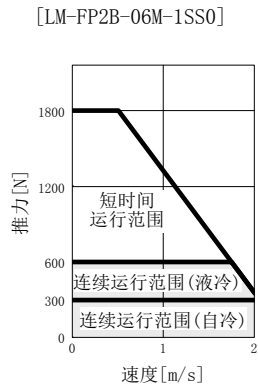
直线伺服电机的连续及最大推力和最大速度是在配套的伺服放大器的额定电源电压及频率下的值。

(1) 三相AC 400 V及三相AC 200 V



5. 直线伺服电机

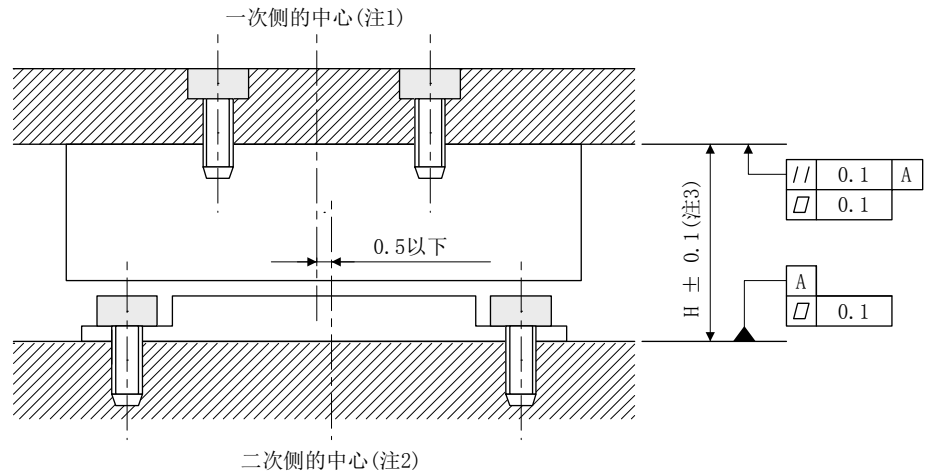
(2) 单相AC 200 V



5.4.5 安装

(1) 安装方法

[单位: mm]



- 注 1. 一次侧的中心如下所示。
- LM-FP2_M-1SS0: 安装螺丝间距的中心
 - LM-FP4_M-1SS0: 中心的安装螺丝位置
 - LM-FP5H-60M-1SS0: 安装螺丝间距的中心
2. 二次侧的中心是安装螺丝间距的中心。
3. H尺寸表示(一次侧高度)+(二次侧高度)+(空隙长度: 0.5 mm)。
- LM-FP2_M-1SS0: $H = 70$ mm
 - LM-FP4_M-1SS0: $H = 70$ mm
 - LM-FP5H-60M-1SS0: $H = 75.5$ mm

5. 直线伺服电机

(2) 二次侧(磁铁)的安装



危险

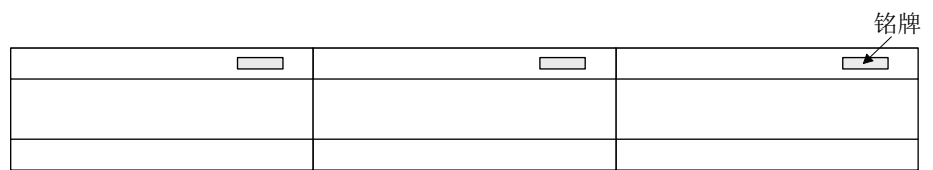
●通过二次侧的永久磁铁对磁性体产生吸引力。谨防手被夹住事故的发生。



注意

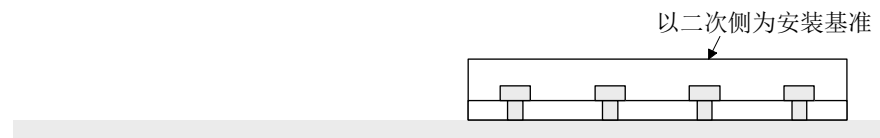
- 二次侧安装时请使用非磁性体工具。
- 已经设置好二次侧但需要追加安装二次侧的情况下，如图所示，将要追加的二次侧放到已经安装好的二次的旁边后使其滑动到位。
- 请保证安装螺丝孔的累积间距误差在 ± 0.2 mm以内。安装2片以上二次侧时，由于安装方法和数量不同，二次侧之间有可能存在间隙。

在使用多台二次侧时，为了维持磁极的配列，配置时请与产品上安装的铭牌同一个方向。

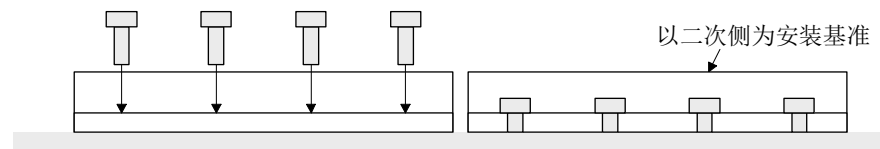


另外，为了减少二次侧之间的空隙请参照如下步骤安装。

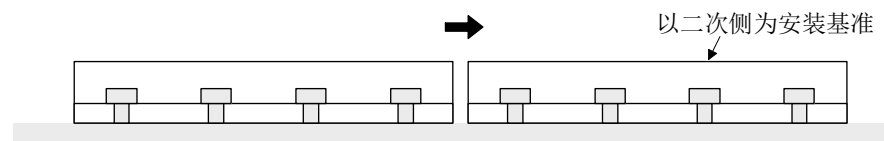
步骤1. 把作为安装基准的二次侧用螺丝固定牢固。



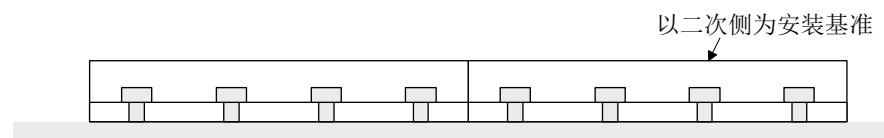
步骤2. 将二次侧放置到安装面上用螺丝暂时固定。



步骤3. 将临时固定的二次侧推向作为安装基准的二次侧并与其贴合。



步骤4. 把临时固定的二次侧用螺丝固定牢固。



5. 直线伺服电机

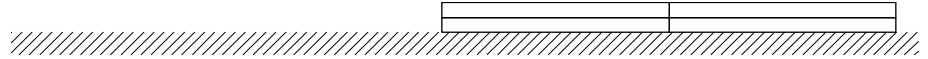
(3) 一次侧(线圈)的安装



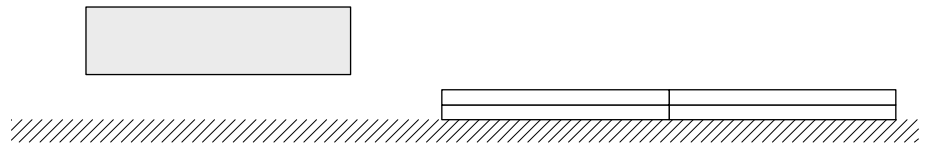
注意

- 为了避免因永久磁铁产生的一次侧和二次侧之间的吸引力而发生的危险，推荐在没有二次侧的地方进行一次侧的安装。
- 无论如何需要在二次侧上方安装二次侧的情况下，请使用能够充分承受吸引力荷重的行车等搬运装置。
- 安装完一次侧后使其滑动，在移动到二次侧上方时也会发生吸引力，请格外注意。

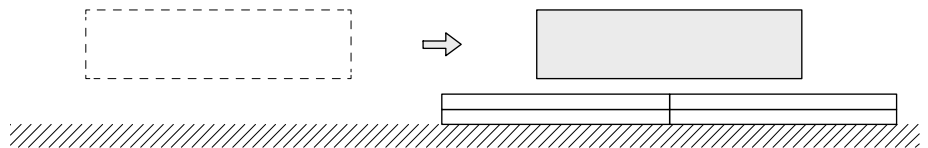
步骤1. 安装部分二次侧。



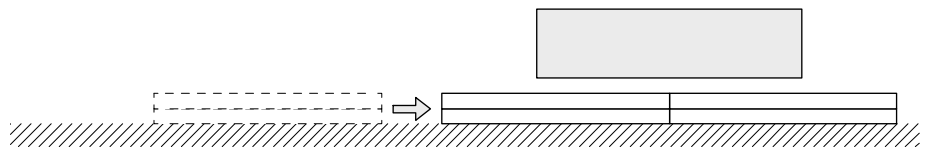
步骤2. 在没有二次侧的地方进行一次侧的安装。



步骤3. 使一次侧移动至已安装好的二次侧上方。
确认一次侧和二次侧没有接触。



步骤4. 安装剩余的二次侧。
确认一次侧和二次侧没有接触。



5. 直线伺服电机

5.4.6 关于液冷

LM-F系列的直线伺服电机也支持液冷。请在确认以下事项后构建机械(系统)。

- (1) 请用户选择合适的冷却系统设计(包括一次侧台面中埋设的冷却管的配管), 安装以及冷却所需的零部件, 冷却装置(Chiller), 冷却液等。
例如, 如果冷却液是冷却水的情况下, 需要流量在每分钟5升以上。
另外, 管子的流入口的压力请保持在0.5MPa以下。
- (2) 为了避免冷却管道中流入异物, 平时请使用过滤器等设备。
- (3) 为了避免漏液请用户选择合适的冷却用配管和接口。重要的是, 液冷配管请选择能够耐受屈曲运动的冷却管。
- (4) 建议向冷却管中注入的液体温度在常温(20 °C左右)以下。虽然液体温度越低起到的冷却效果越高, 但是请注意避免结雾发生。
- (5) 过负载保护特性与自冷不同, 因此, 请确认运行模式等的使用条件是否符合过负载保护特性。不符合过负载保护特性的运行条件时, 会发生报警。过负载保护特性, 请参照各伺服放大器技术资料集。
- (6) 冷却管的材质是铜的, 所以冷却液中添加的防锈物质请选择不腐蚀铜质材料的防锈物质。
- (7) 冷却管配管时, 请用扳手将冷却管六角部固定安装。紧固扭矩为3.0 N·m~3.5 N·m。

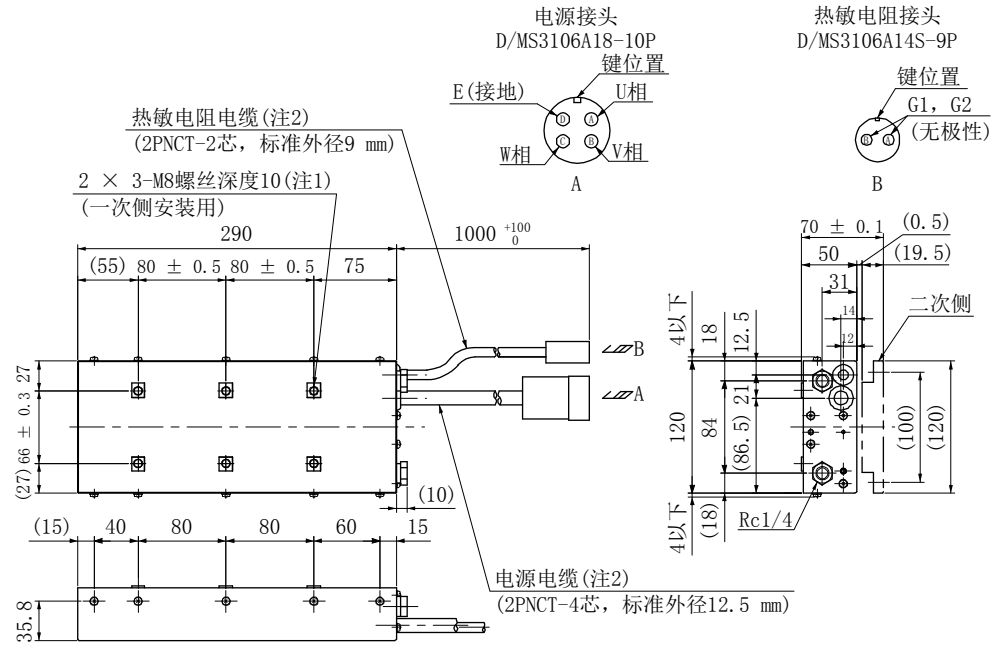
5. 直线伺服电机

5.4.7 外形尺寸图

(1) 一次侧(线圈)

(a) LM-FP2B-06M-1SS0

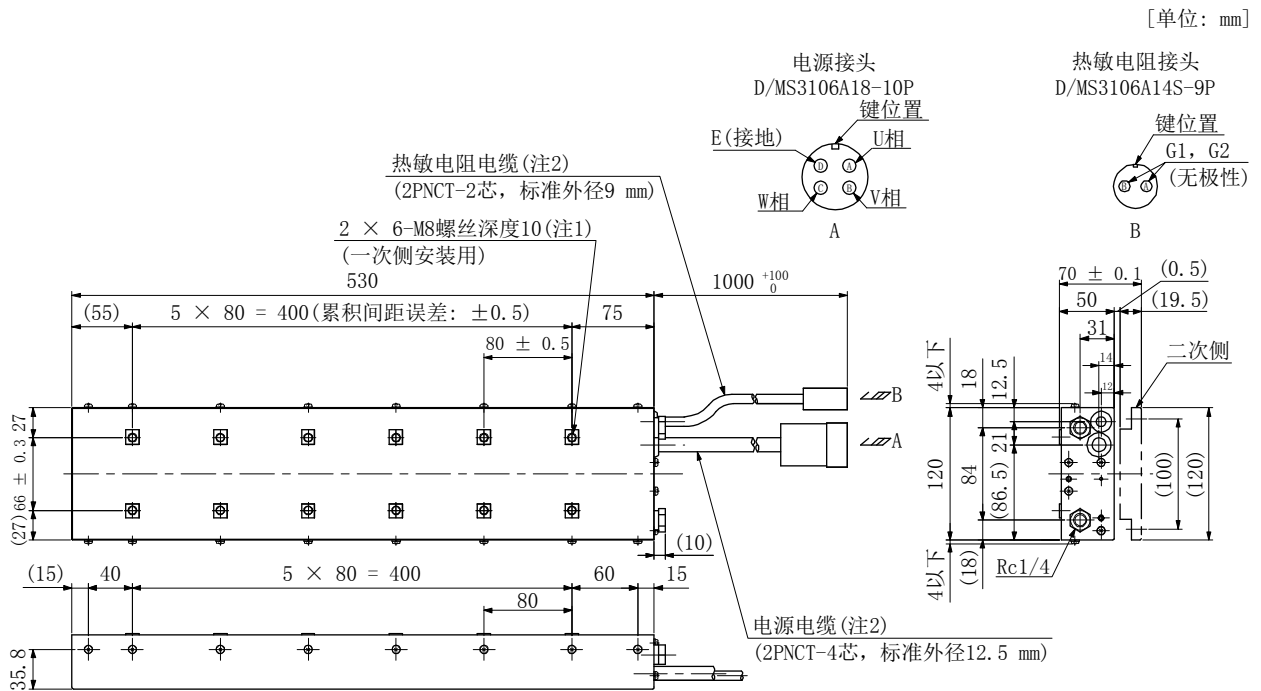
[单位: mm]



- 注
1. 请使用带六角孔螺栓(材质SCM435, 下降伏点900 N/mm²以上)安装。
 2. 本电缆是固定配线规格。请将其牢固固定到结构体上。推荐电缆的最小弯曲半径为电缆标准外径的6倍以上(参考值)。可动部上使用的电缆请根据直线伺服电机的速度, 屈曲半径等选择适合的。

5. 直线伺服电机

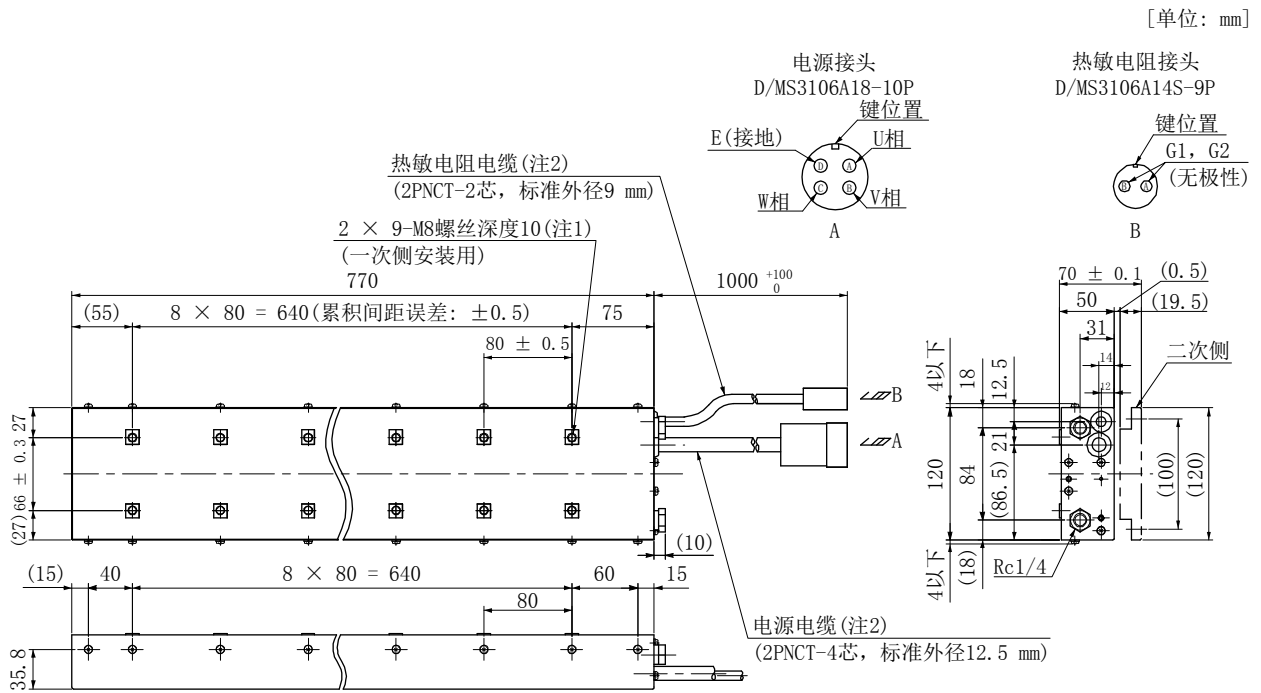
(b) LM-FP2D-12M-1SS0



- 注
1. 请使用带六角孔螺栓(材质SCM435, 下降伏点900 N/mm²以上)安装。
 2. 本电缆是固定配线规格。请将其牢牢固定到结构体上。推荐电缆的最小弯曲半径为电缆标准外径的6倍以上(参考值)。可动部上使用的电缆请根据直线伺服电机的速度, 屈曲半径等选择适合的。

5. 直线伺服电机

(c) LM-FP2F-18M-1SS0

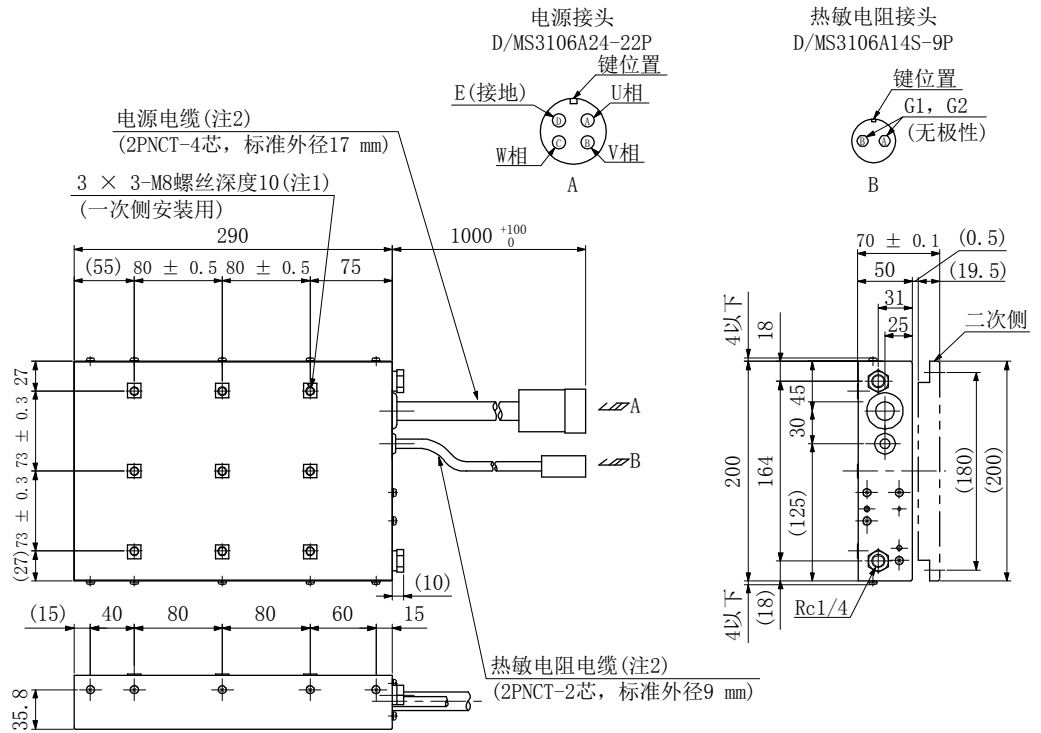


- 注
1. 请使用带六角孔螺栓 (材质SCM435, 下降伏点900 N/mm²以上) 安装。
 2. 本电缆是固定配线规格。请将其牢牢固定到结构体上。推荐电缆的最小弯曲半径为电缆标准外径的6倍以上 (参考值)。可动部上使用的电缆请根据直线伺服电机的速度, 屈曲半径等选择适合的。

5. 直线伺服电机

(d) LM-FP4B-12M-1SS0

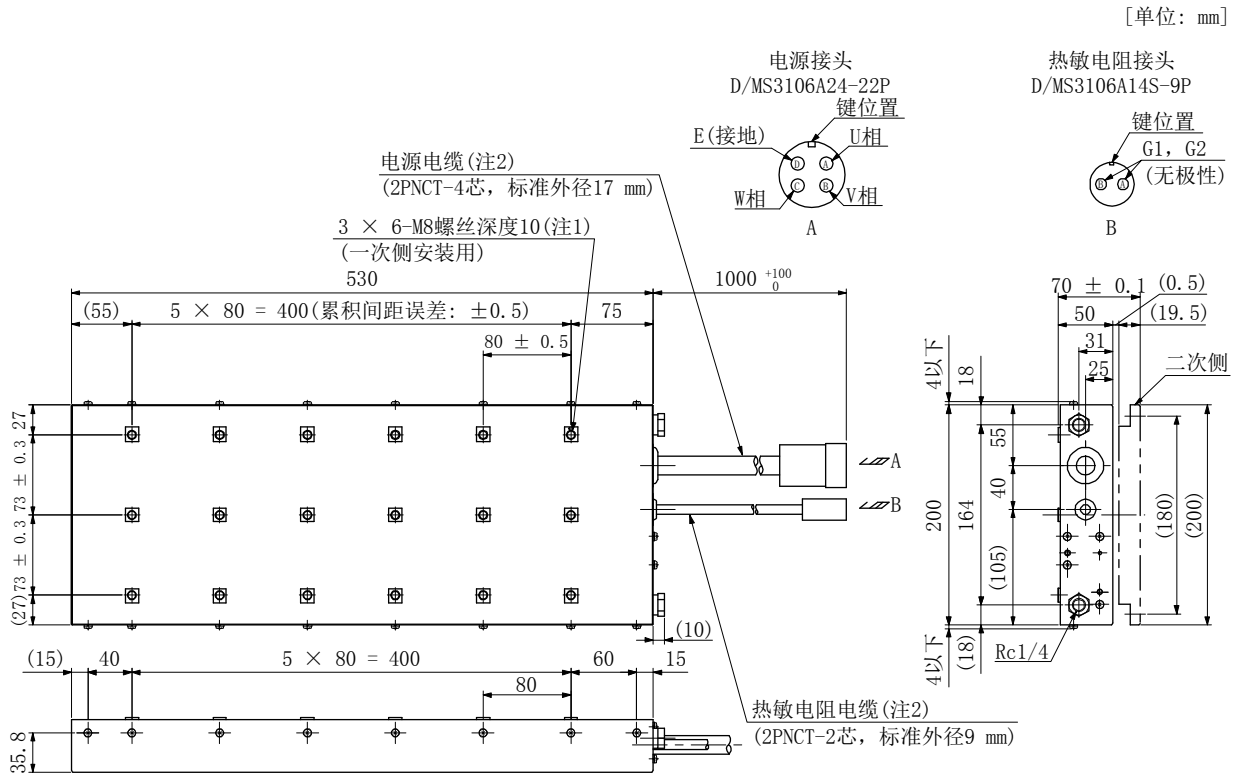
[单位: mm]



- 注
1. 请使用带六角孔螺栓(材质SCM435, 下降伏点 900 N/mm^2 以上)安装。
 2. 本电缆是固定配线规格。请将其牢牢固定到结构体上。推荐电缆的最小弯曲半径为电缆标准外径的6倍以上(参考值)。可动部上使用的电缆请根据直线伺服电机的速度, 屈曲半径等选择适合的。

5. 直线伺服电机

(e) LM-FP4D-24M-1SS0

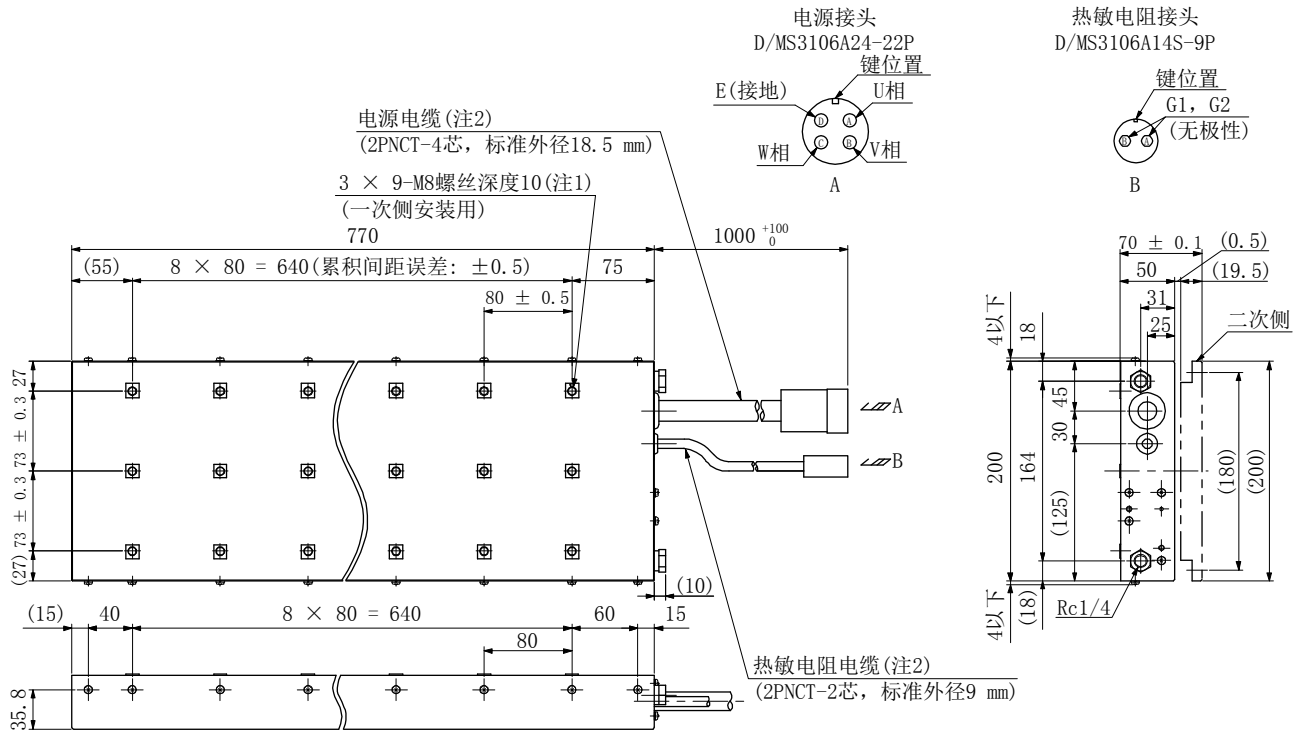


- 注
1. 请使用带六角孔螺栓(材质SCM435, 下降伏点900 N/mm²以上)安装。
 2. 本电缆是固定配线规格。请将其牢固固定到结构体上。推荐电缆的最小弯曲半径为电缆标准外径的6倍以上(参考值)。可动部上使用的电缆请根据直线伺服电机的速度, 屈曲半径等选择适合的。

5. 直线伺服电机

(f) LM-FP4F-36M-1SS0

[单位: mm]

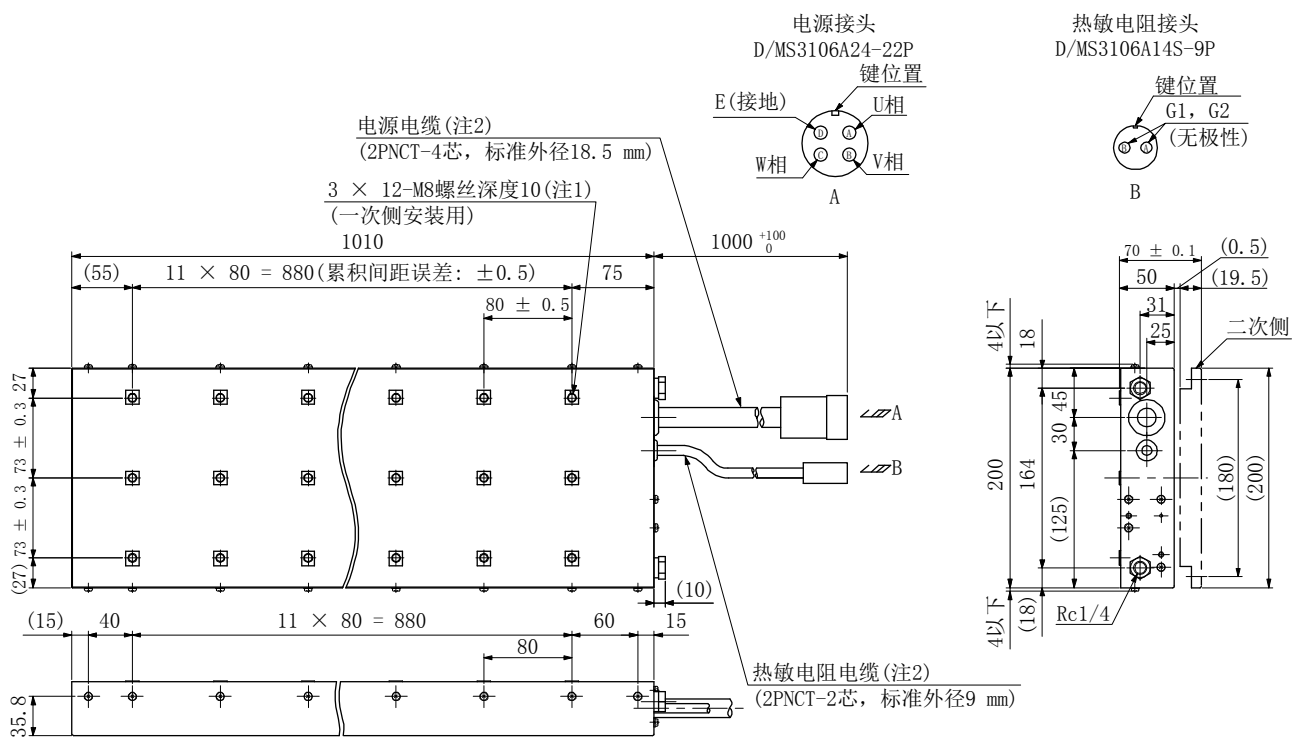


- 注
1. 请使用带六角孔螺栓(材质SCM435, 下降伏点 900 N/mm^2 以上)安装。
 2. 本电缆是固定配线规格。请将其牢固固定到结构体上。推荐电缆的最小弯曲半径为电缆标准外径的6倍以上(参考值)。可动部上使用的电缆请根据直线伺服电机的速度, 屈曲半径等选择适合的。

5. 直线伺服电机

(g) LM-FP4H-48M-1SS0

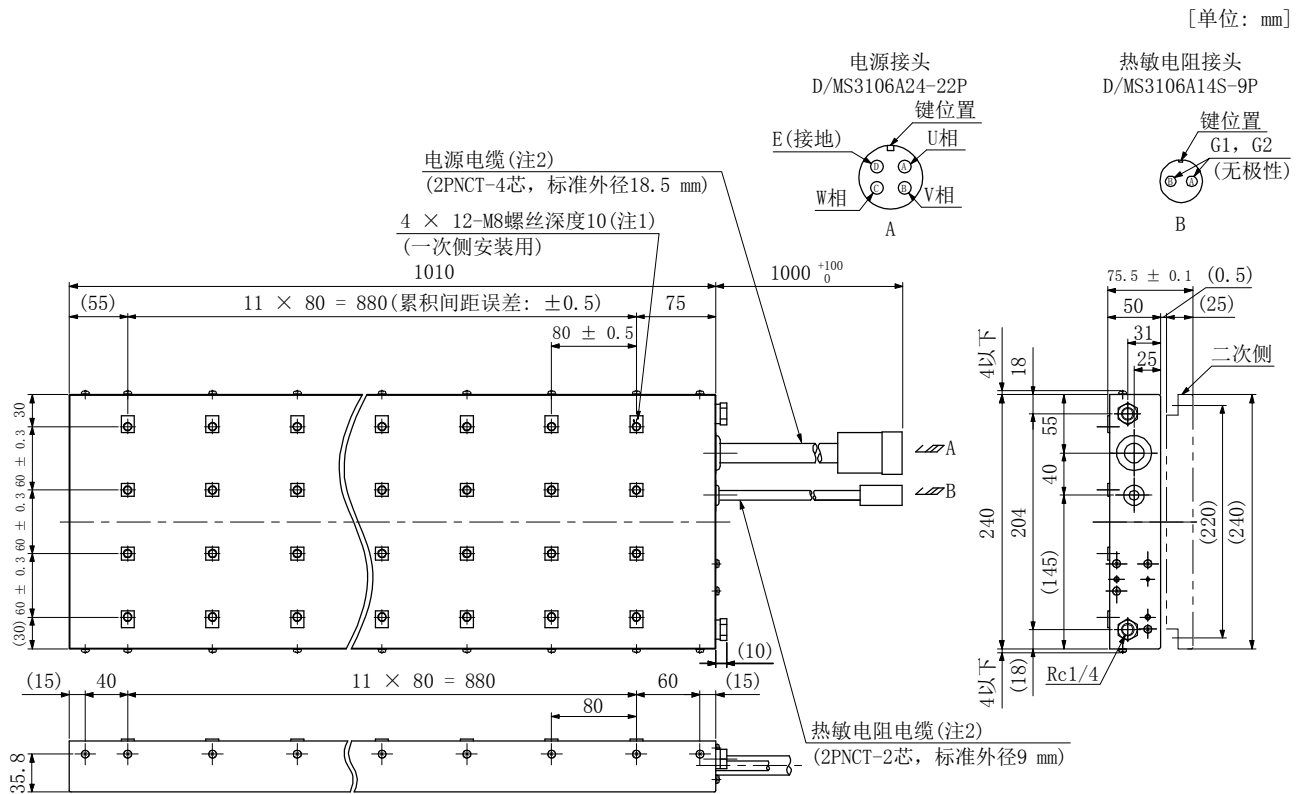
[单位: mm]



- 注
1. 请使用带六角孔螺栓(材质SCM435, 下降伏点900 N/mm²以上)安装。
 2. 本电缆是固定配线规格。请将其牢固固定到结构体上。推荐电缆的最小弯曲半径为电缆标准外径的6倍以上(参考值)。可动部上使用的电缆请根据直线伺服电机的速度, 屈曲半径等选择适合的。

5. 直线伺服电机

(h) LM-FP5H-60M-1SS0



- 注
1. 请使用带六角孔螺栓(材质SCM435, 下降伏点900 N/mm²以上)安装。
 2. 本电缆是固定配线规格。请将其牢固固定到结构体上。推荐电缆的最小弯曲半径为电缆标准外径的6倍以上(参考值)。可动部上使用的电缆请根据直线伺服电机的速度, 屈曲半径等选择适合的。

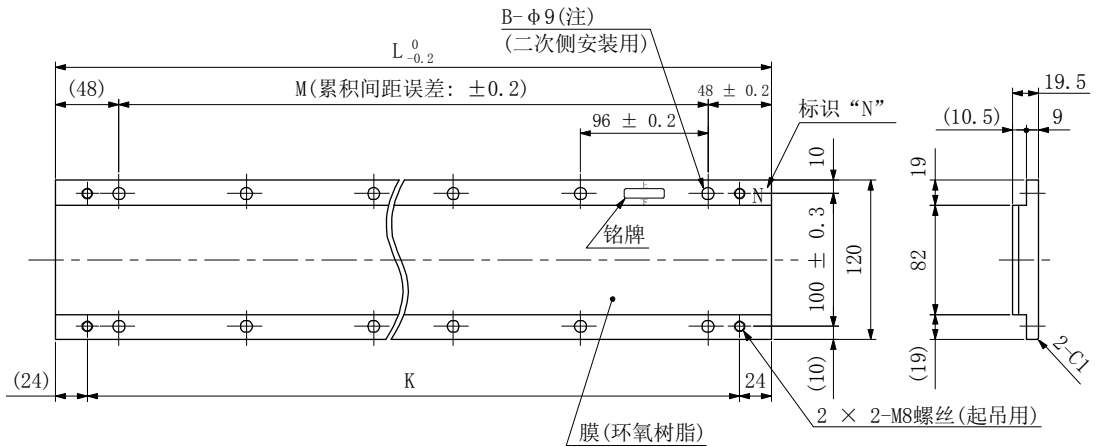
5. 直线伺服电机

(2) 二次侧(磁铁)

(a) LM-FS20-_-1SS0

[单位: mm]

型号	变化尺寸			
	L	M	K	B
LM-FS20-480-1SS0	480	4 × 96 = 384	432	2 × 5
LM-FS20-576-1SS0	576	5 × 96 = 480	528	2 × 6

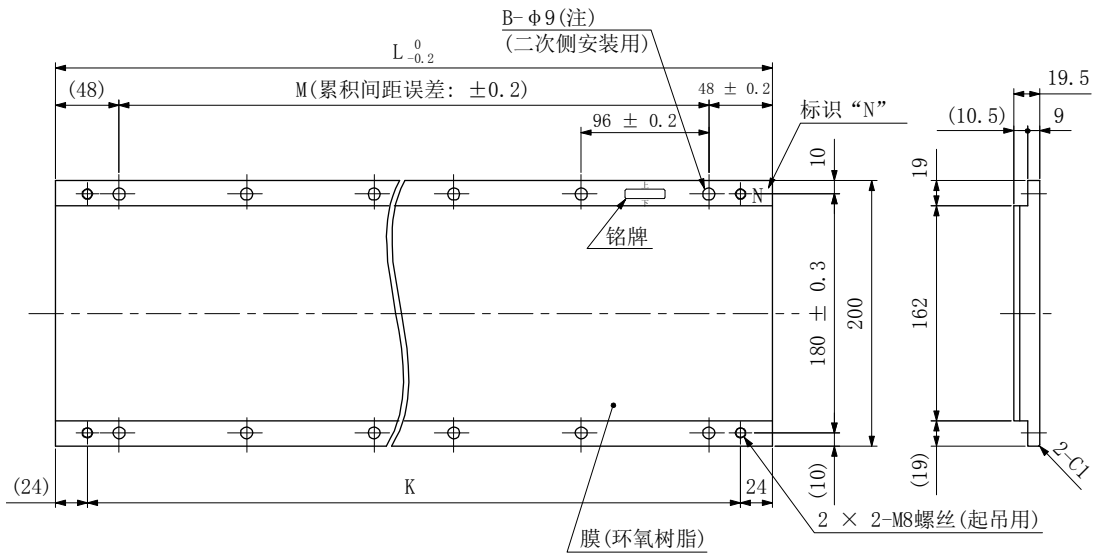


注. 请使用带六角孔螺栓(材质SCM435, 下降伏点相当于900 N/mm²)安装。

(b) LM-FS40-_-1SS0

[单位: mm]

型号	变化尺寸			
	L	M	K	B
LM-FS40-480-1SS0	480	4 × 96 = 384	432	2 × 5
LM-FS40-576-1SS0	576	5 × 96 = 480	528	2 × 6



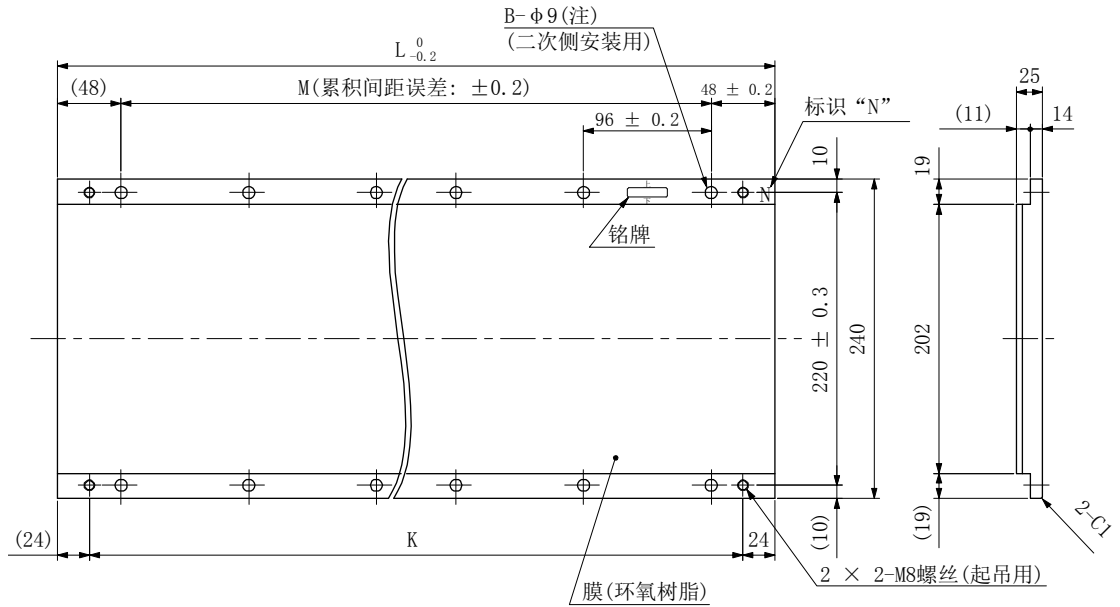
注. 请使用带六角孔螺栓(材质SCM435, 下降伏点相当于900 N/mm²)安装。

5. 直线伺服电机

(c) LM-FS50-_-1SS0

[单位: mm]

型号	变化尺寸			
	L	M	K	B
LM-FS50-480-1SS0	480	4 × 96 = 384	432	2 × 5
LM-FS50-576-1SS0	576	5 × 96 = 480	528	2 × 6



注. 请使用带六角孔螺栓(材质SCM435, 下降伏点相当于900 N/mm²)安装。

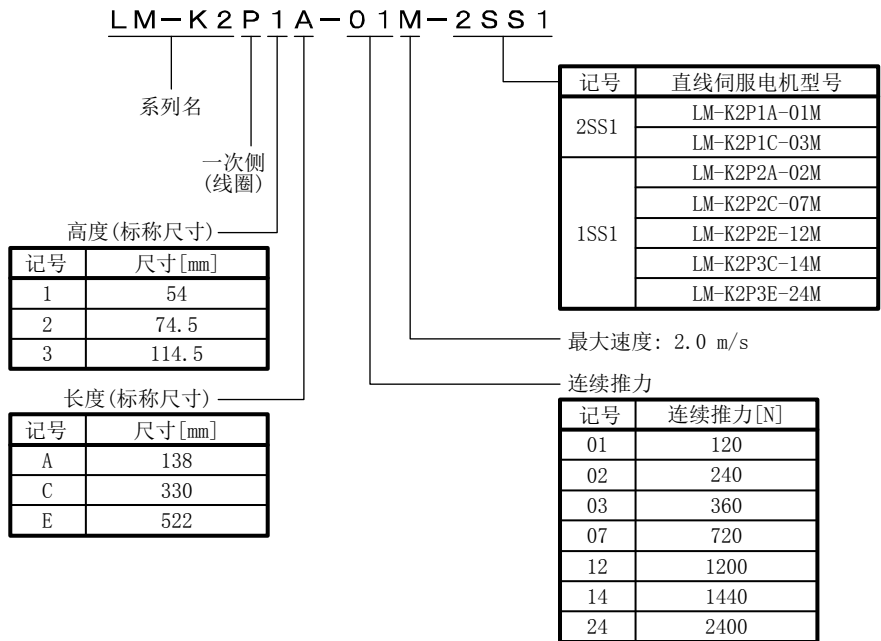
5. 直线伺服电机

5.5 LM-K2系列

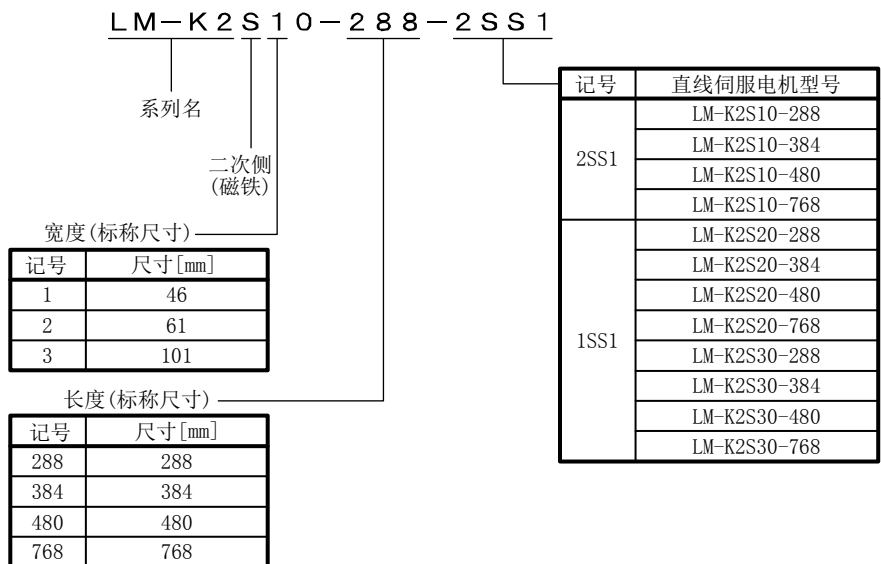
5.5.1 型号的构成

以下对型号的内容进行说明。请注意并不是所有的记号组合都存在。

(1) 一次侧 (线圈)



(2) 二次侧 (磁铁)



5. 直线伺服电机

5.5.2 伺服放大器和直线伺服电机的组合

直线伺服电机		伺服放大器(注)
一次侧	二次侧	
LM-K2P1A-01M-2SS1	LM-K2S10-288-2SS1 LM-K2S10-384-2SS1 LM-K2S10-480-2SS1 LM-K2S10-768-2SS1	MR-J4-40A(1)(-RJ) MR-J4-40B(1)(-RJ) MR-J4W2-44B MR-J4W2-77B MR-J4W2-1010B MR-J4W3-444B MR-J4-40GF(-RJ)
LM-K2P1C-03M-2SS1		MR-J4-200A(-RJ) MR-J4-200B(-RJ) MR-J4-200GF(-RJ)
LM-K2P2A-02M-1SS1	LM-K2S20-288-1SS1 LM-K2S20-384-1SS1 LM-K2S20-480-1SS1 LM-K2S20-768-1SS1	MR-J4-70A(-RJ) MR-J4-70B(-RJ) MR-J4W2-77B MR-J4W2-1010B MR-J4-70GF(-RJ)
LM-K2P2C-07M-1SS1		MR-J4-350A(-RJ) MR-J4-350B(-RJ) MR-J4-350GF(-RJ)
LM-K2P2E-12M-1SS1		MR-J4-500A(-RJ) MR-J4-500B(-RJ) MR-J4-500GF(-RJ)
LM-K2P3C-14M-1SS1	LM-K2S30-288-1SS1 LM-K2S30-384-1SS1 LM-K2S30-480-1SS1 LM-K2S30-768-1SS1	MR-J4-350A(-RJ) MR-J4-350B(-RJ) MR-J4-350GF(-RJ)
LM-K2P3E-24M-1SS1		MR-J4-500A(-RJ) MR-J4-500B(-RJ) MR-J4-500GF(-RJ)

注. 请配合所使用的直线伺服电机来设定[Pr. PA17]及[Pr. PA18]。

5. 直线伺服电机

5.5.3 LM-K2系列规格一览

直线伺服电机 (一次侧)LM-K2_	P1A-01M- 2SS1	P1C-03M- 2SS1	P2A-02M- 1SS1	P2C-07M- 1SS1	P2E-12M- 1SS1	P3C-14M- 1SS1	P3E-24M- 1SS1	
直线伺服电机 (二次侧)LM-K2_	S10-288-2SS1 S10-384-2SS1 S10-480-2SS1 S10-768-2SS1			S20-288-1SS1 S20-384-1SS1 S20-480-1SS1 S20-768-1SS1		S30-288-1SS1 S30-384-1SS1 S30-480-1SS1 S30-768-1SS1		
电源设备容量 [kVA]	请参照各伺服放大器技术资料集中的“使用直线伺服电机时”。							
冷却方法	自冷							
推力	连续(注2, 4) [N]	120	360	240	720	1200	1440	2400
	最大 [N]	300	900	600	1800	3000	3600	6000
最大速度(注1) [m/s]	2.0							
磁引力(注5) [N]	0							
磁引力(单边) (注6) [N]	800	2400	1100	3200	5300	6400	10700	
额定电流 [A]	2.3	6.8	3.7	12	19	15	25	
最大电流 [A]	7.6	23	13	39	65	47	79	
推荐负载重量比	直线伺服电机一次侧重量的30倍以下							
热敏电阻	有							
耐热等级	155(F)							
结构	开放(保护等级: IP00(注3))							
环境 条件	环境温度	运行	0 °C~40 °C(无结冻)					
		保存	-15 °C~70 °C(无结冻)					
	环境湿度	运行	80 %RH以下(无凝露)					
		保存	90 %RH以下(无凝露)					
	环境气体	室内(无阳光直射) 无腐蚀性气体·可燃性气体·油雾·灰尘等						
	海拔	海拔1000 m以下						
耐振动	49 m/s ²							
重量	一次侧 [kg]	2.5	6.5	4.0	10	16	18	27
	二次侧 [kg]	1.5(288 mm 1块)		1.9(288 mm 1块)		5.5(288 mm 1块)		
		2.0(384 mm 1块)		2.5(384 mm 1块)		7.3(384 mm 1块)		
		2.5(480 mm 1块)		3.2(480 mm 1块)		9.2(480 mm 1块)		
		3.9(768 mm 1块)		5.0(768 mm 1块)		14.6(768 mm 1块)		

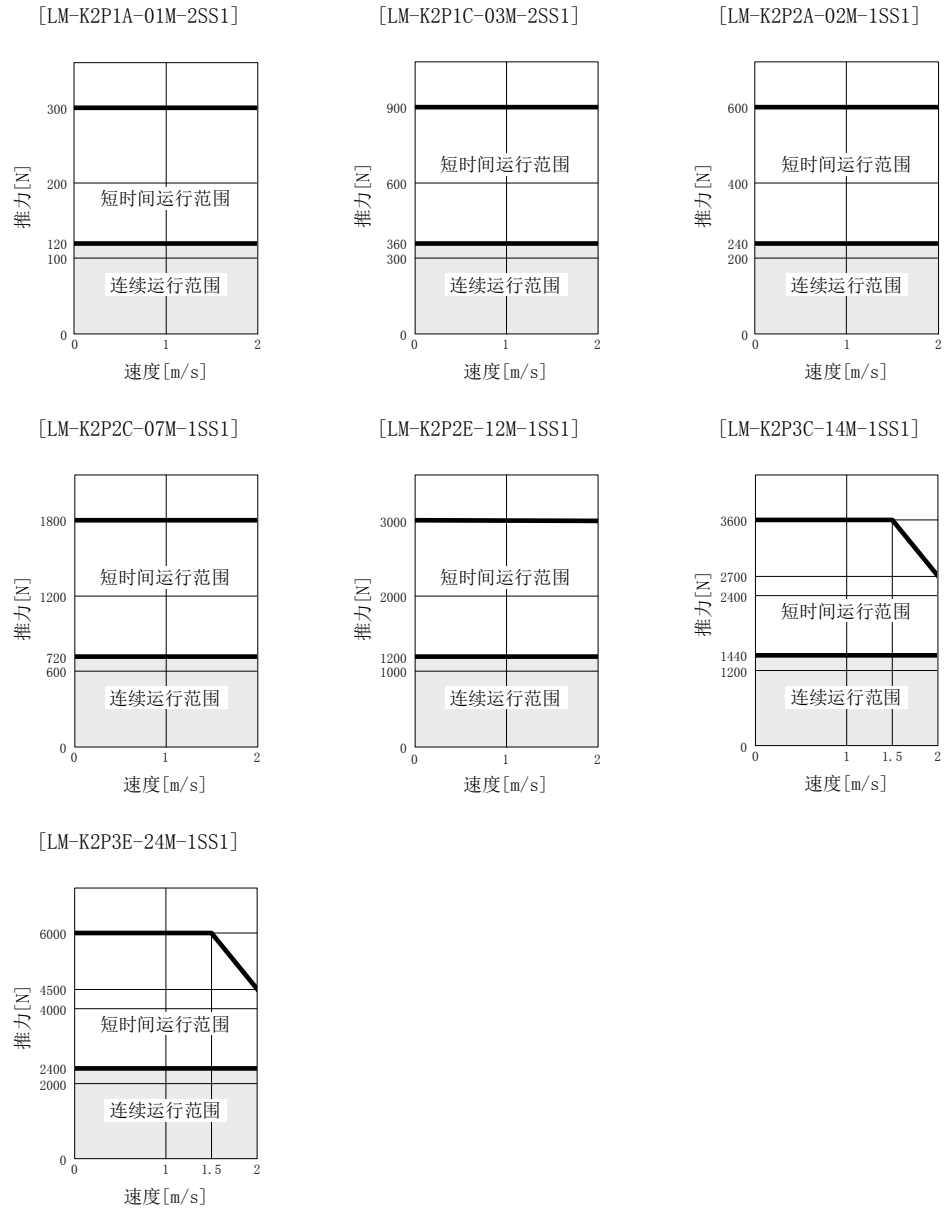
- 注
1. 直线伺服电机的最大速度为直线伺服电机的最大速度和直线编码器的额定速度中较小的值。
 2. 连续推力为将如下所示尺寸(L[mm] × W[mm] × H[mm])的铝板安装到一次侧时的值。(参考值)
 LM-K2P1A-01M-1SS1: 375 × 270 × 20
 LM-K2P1C-03M-1SS1: 375 × 270 × 20
 LM-K2P2A-02M-1SS1: 375 × 270 × 20
 LM-K2P2C-07M-1SS1: 375 × 270 × 20
 LM-K2P2E-12M-1SS1: 520 × 270 × 20
 LM-K2P3C-14M-1SS1: 375 × 270 × 20
 LM-K2P3E-24M-1SS1: 760 × 610 × 50
 3. IP表示对人体、固体异物和水的浸入的防护等级。
 4. 伺服锁定时或者微小的往复运行时, 请在执行实际负载率70%以下使用。
 5. 由于安装精度等原因, 导致发生磁引力。
 6. 表示单边的二次侧发生的磁引力。

5. 直线伺服电机

5.5.4 推力特性

此处所示为伺服放大器的电源输入为三相AC 200 V、单相AC 200 V以及单相AC 100 V时的推力特性。单相AC 200 V电源输入针对LM-K2P1A-01M-2SS1、LM-K2P1C-03M-2SS1及LM-K2P2A-02M-1SS1。单相AC 200 V时，一部分为细线所表示的推力特性。单相AC 100 V电源输入针对LM-K2P1A-01M-2SS1。

直线伺服电机的连续及最大推力和最大速度是在配套的伺服放大器的额定电源电压及频率下的值。



5. 直线伺服电机

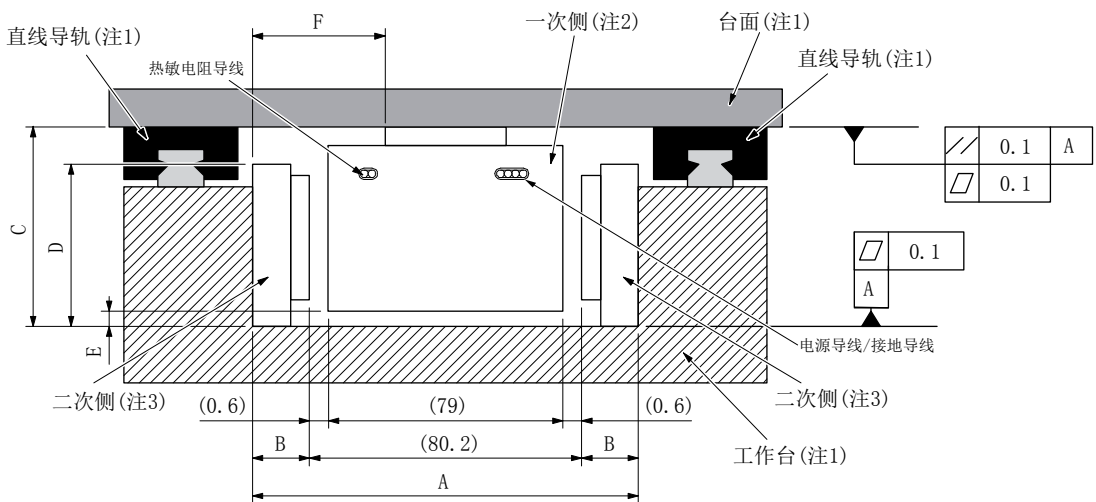
5.5.5 安装

(1) 安装尺寸

请设置一次侧和二次侧使如下所示的变化尺寸A、C及F变为规定的尺寸。尺寸的详细内容请参照外形图。

[单位: mm]

直线伺服电机	变化尺寸					
	A	B	C	D	E	F
LM-K2P1A-01M-2SS1	115 ^{+0.1} ₀	(17.4)	55 ± 0.1	(46)	(1)	38.5 ± 0.1
LM-K2P1C-03M-2SS1						
LM-K2P2A-02M-1SS1	115 ^{+0.1} ₀	(17.4)	76.5 ± 0.1	(61)	(2)	38.5 ± 0.1
LM-K2P2C-07M-1SS1						
LM-K2P2E-12M-1SS1						
LM-K2P3C-14M-1SS1	139 ^{+0.1} ₀	(29.4)	116.5 ± 0.1	(101)	(2)	50.5 ± 0.1
LM-K2P3E-24M-1SS1						



- 注
1. 请用户自备。另外，安装方法请咨询各生产厂家。
 2. 一次侧请通过台面的安装法兰槽口来定位。
 3. 二次侧的构成以相对的两台组成1组。相对侧请安装相同产品。

(2) 安装步骤



危险

- 通过二次侧的永久磁铁对磁性体产生吸引力。谨防手被夹住事故的发生。

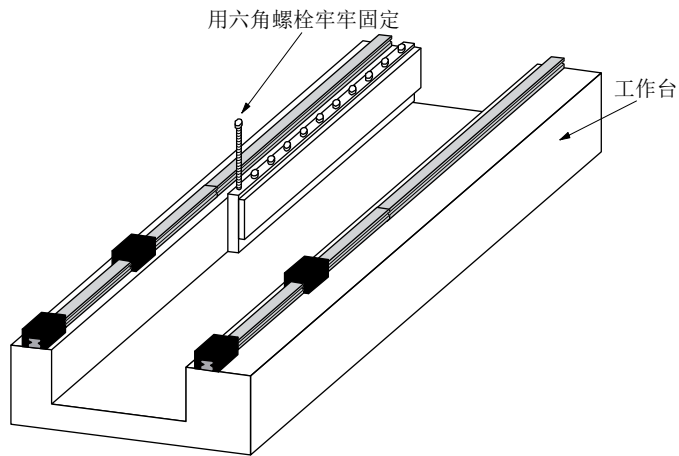


注意

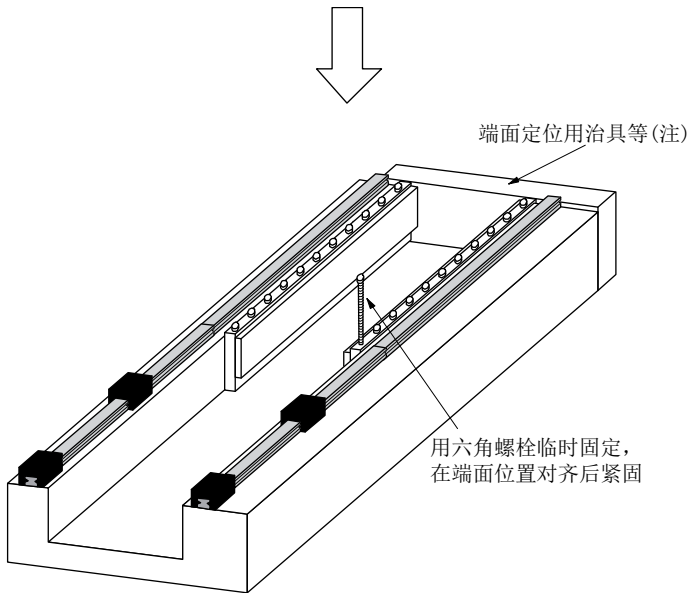
- 二次侧安装时请使用非磁性体工具。
- 已经设置好二次侧但需要追加安装二次侧的情况下，如图所示，将要追加的二次侧放到已经安装好的二次的旁边后使其滑动到位。
- 请保证安装螺丝孔的累积间距误差在±0.1 mm以内。安装2组以上二次侧时，由于安装方法和数量不同，二次侧之间有可能存在间隙。
- 安装后请确认一次侧和二次侧没有接触。

5. 直线伺服电机

步骤1. 以二次侧为安装基准



- 1) 请将作为第一台安装的二次侧配置到工作台上。
- 2) 将二次侧的侧面推到并贴合工作台，用带六角孔螺栓固定牢固。

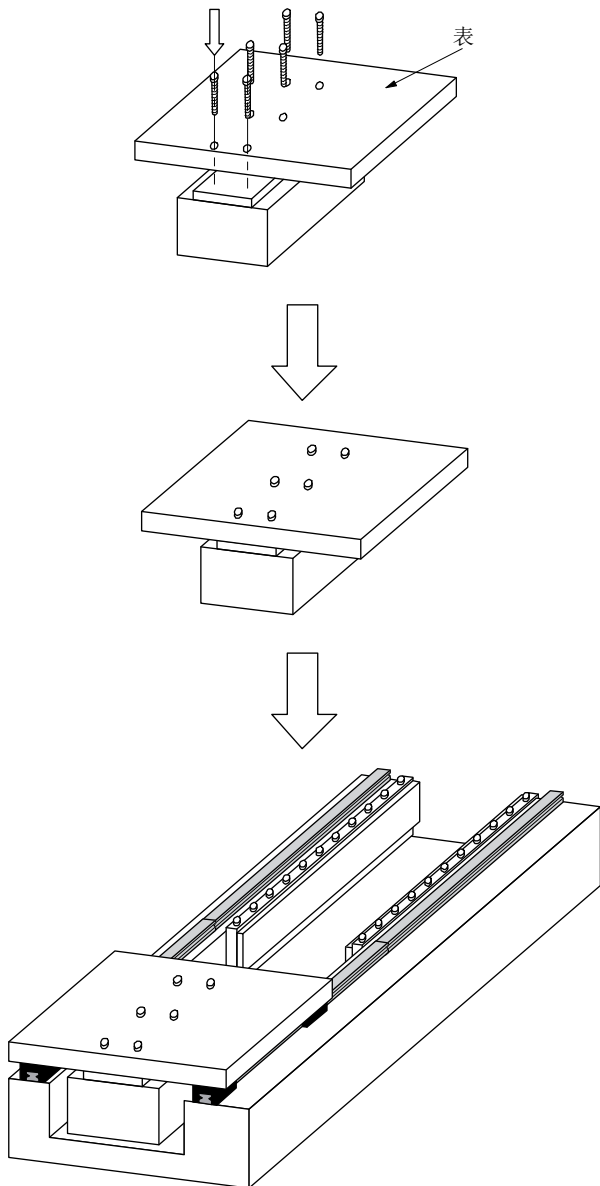


- 3) 将作为第二台安装的二次侧的侧面推到并贴合1), 2)固定好的二次侧的对向位置，并用带六角孔螺栓临时固定。
- 4) 通过端面定位用治具，把1), 2)固定好的二次侧端面和3)临时固定的二次侧端面的面贴合后将第2台的二次侧用带六角孔螺栓固定牢固。

注. 请用户自备。

5. 直线伺服电机

步骤2. 一次侧的安装

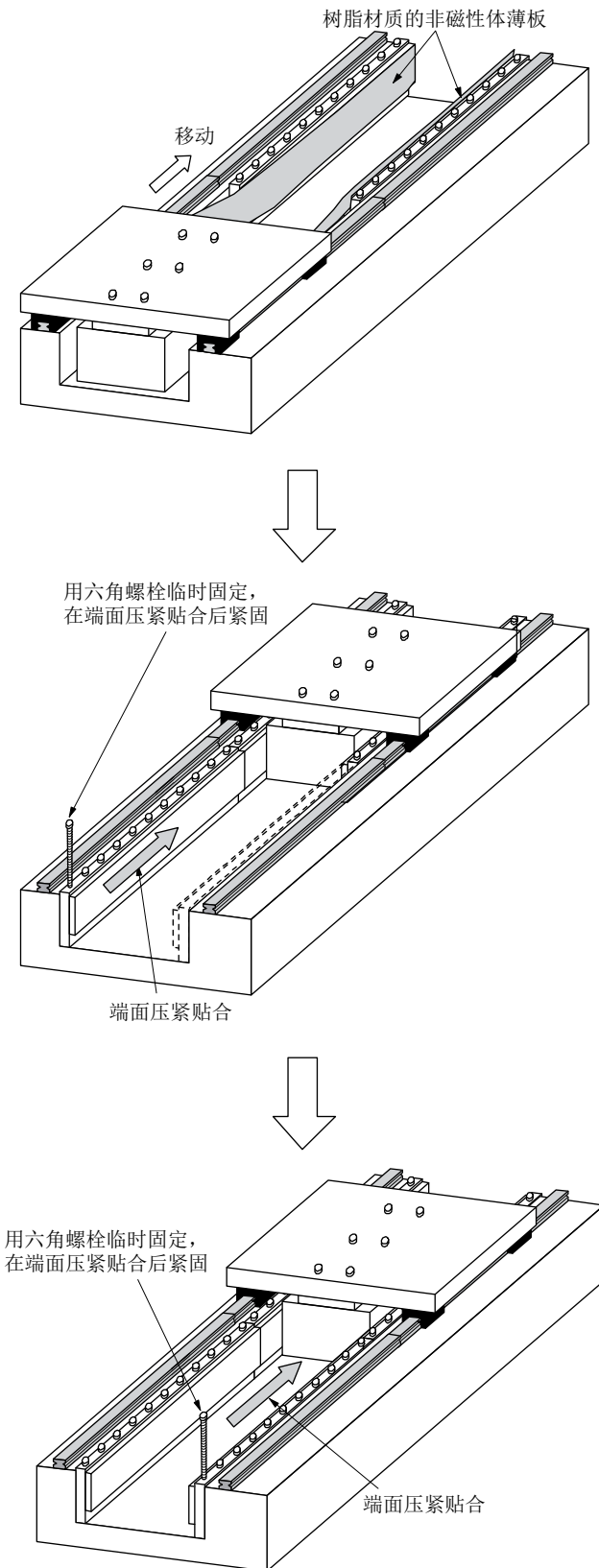


1) 请用带六角孔螺栓将一次侧固定到台面上。

2) 请在没有二次侧的地方进行一次侧的安装。

5. 直线伺服电机

步骤3. 二次侧的多组安装



1) 一次侧和二次侧的间隙部分(两侧)请设置树脂制的非磁性体薄板(厚度0.3 mm)，并将一次侧移向步骤1中安装好的二次侧。将一次侧移动至二次侧后，请取下树脂制非磁性体薄板。取下薄板时请注意不要划伤一次侧及二次侧。

2) 第二组以后的二次侧中，请将作为第一台安装的二次侧配置到工作台上。

3) 将二次侧的侧面推到并贴合工作台，用带六角孔螺栓临时固定。

4) 将其推到并贴合步骤1中安装好的二次侧后，用临时固定的带六角孔螺栓固定牢固。

5) 用2)，3)，4)的安装方法安装对向位置的二次侧。

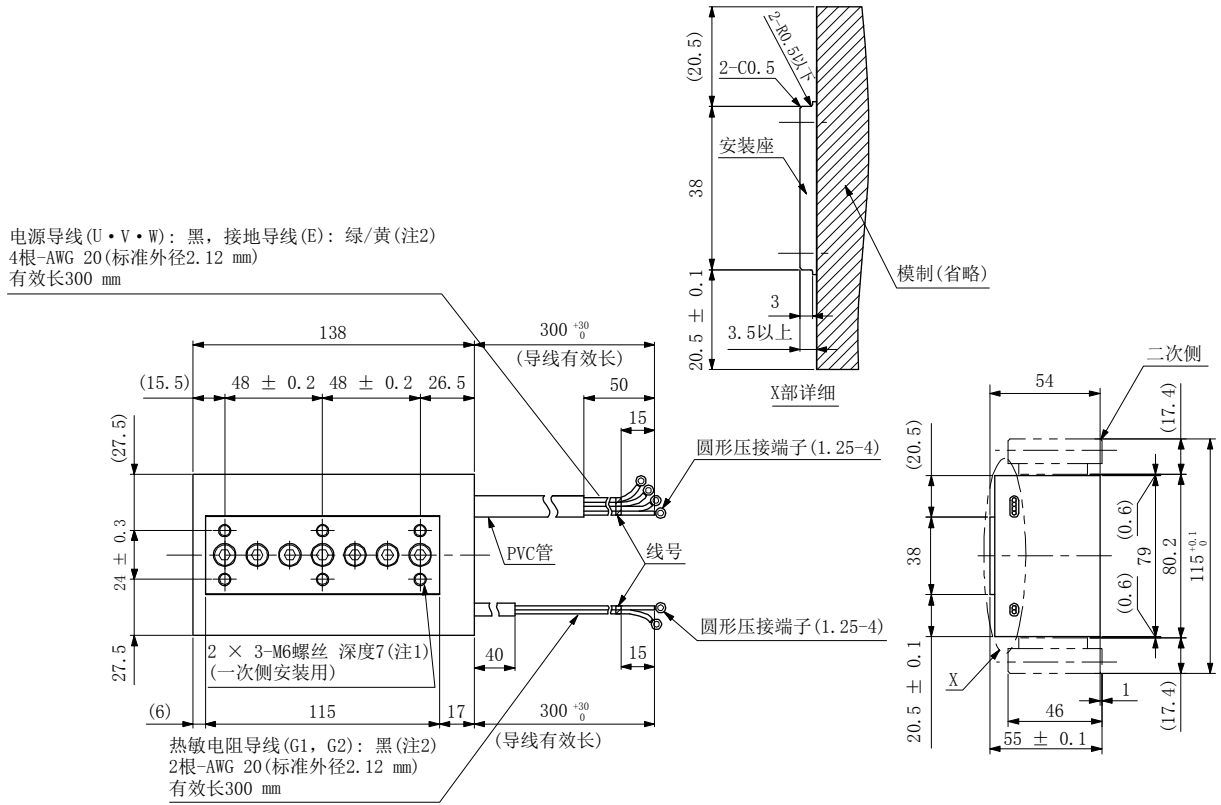
5. 直线伺服电机

5.5.6 外形尺寸图

(1) 一次侧(线圈)

(a) LM-K2P1A-01M-2SS1

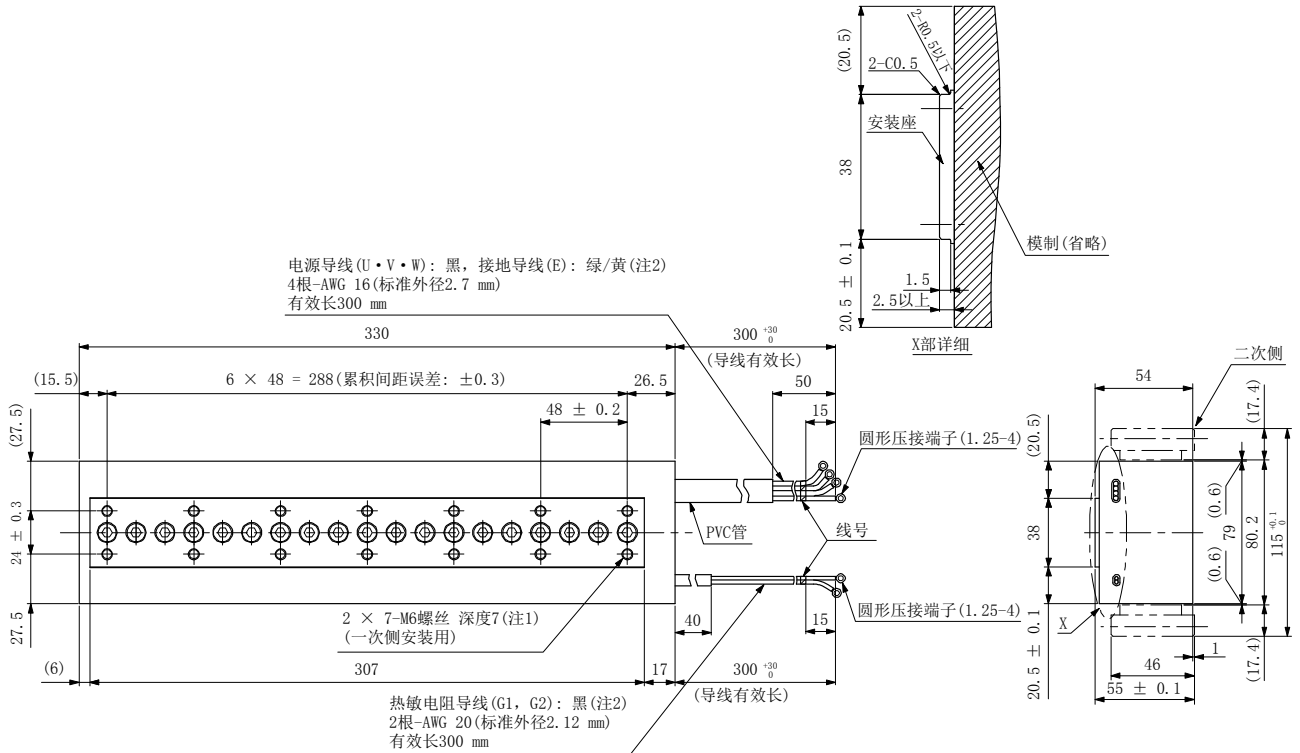
[单位: mm]



5. 直线伺服电机

(b) LM-K2P1C-03M-2SS1

[单位: mm]



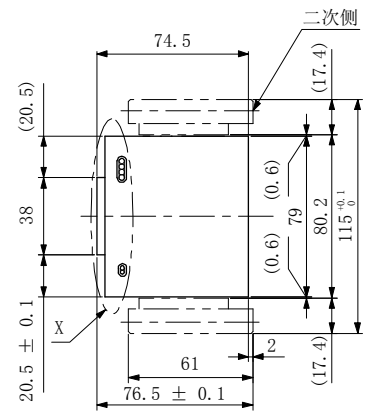
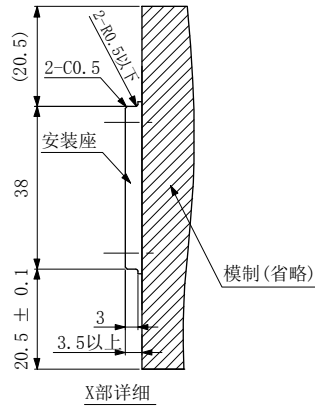
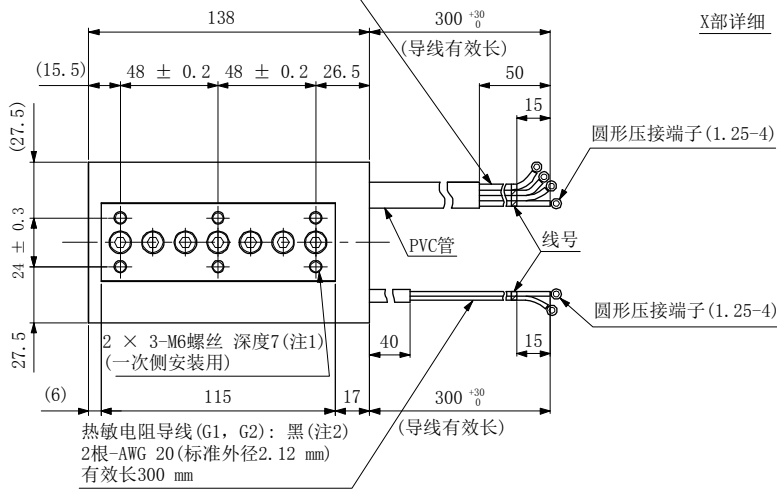
- 注
1. 请使用带六角孔螺栓(材质SCM435, 下降伏点900 N/mm²以上)安装。
 2. 本导线是固定配线规格。请将其牢牢固定到结构体上。推荐导线的最小弯曲半径为导线标准外径的6倍以上(参考值)。可动部上使用的电缆请根据直线伺服电机的速度, 屈曲半径等选择适合的。

5. 直线伺服电机

(c) LM-K2P2A-02M-1SS1

[单位: mm]

电源导线(U·V·W): 黑, 接地导线(E): 绿/黄(注2)
4根-AWG 16(标准外径2.7 mm)
有效长300 mm

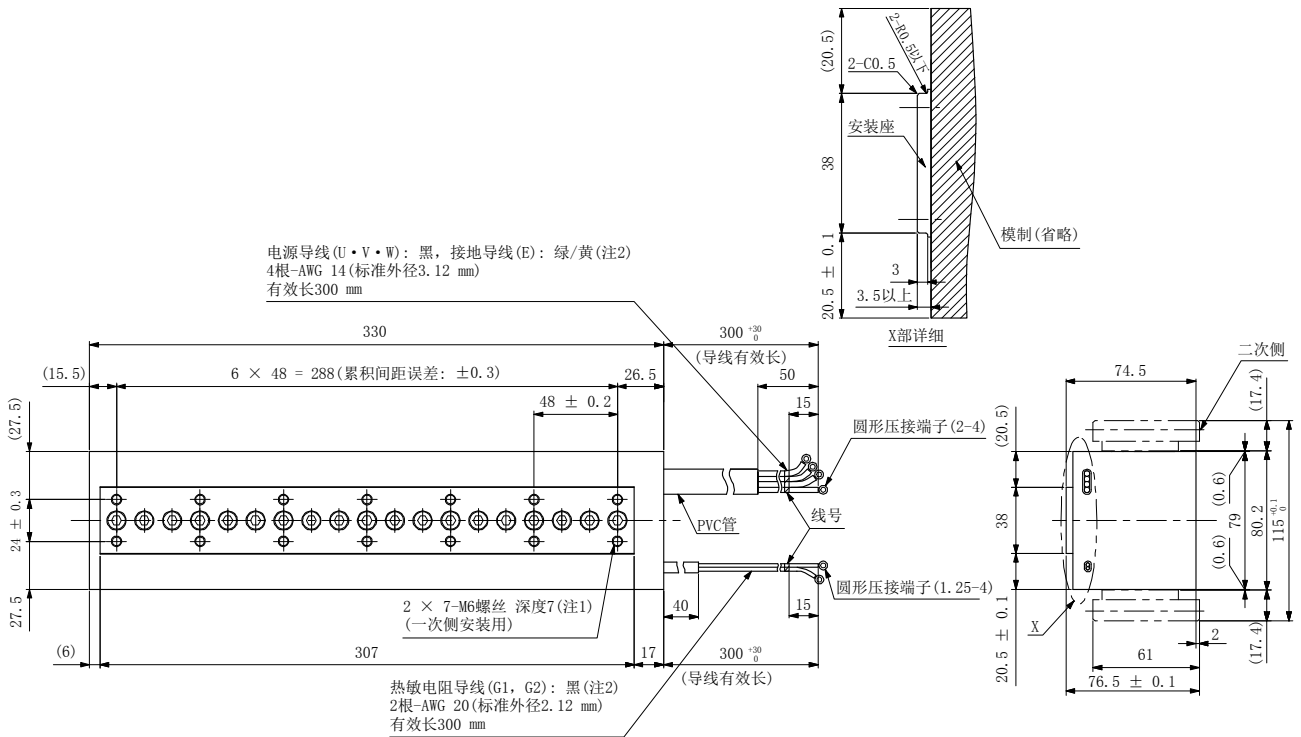


- 注
1. 请使用带六角孔螺栓(材质SCM435, 下降伏点900 N/mm²以上)安装。
 2. 本导线是固定配线规格。请将其牢牢固定到结构体上。推荐导线的最小弯曲半径为导线标准外径的6倍以上(参考值)。可动部上使用的电缆请根据直线伺服电机的速度, 屈曲半径等选择适合的。

5. 直线伺服电机

(d) LM-K2P2C-07M-1SS1

[单位: mm]

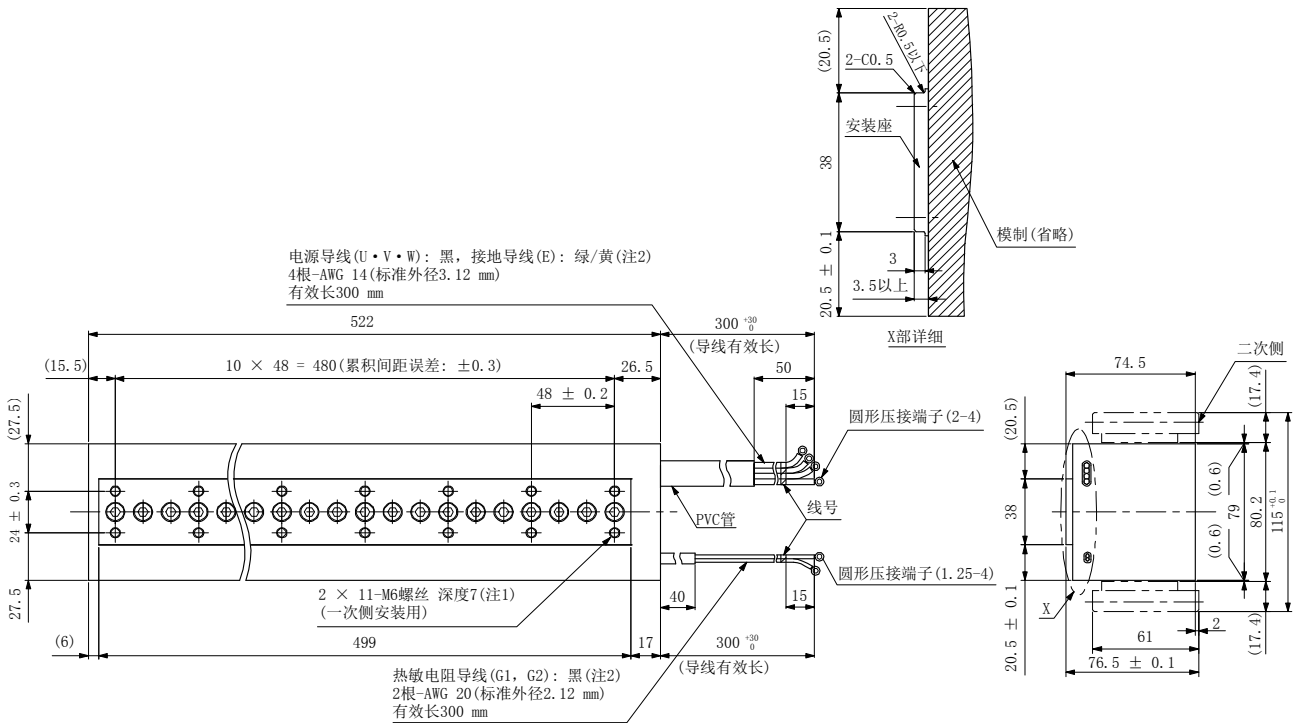


- 注
1. 请使用带六角孔螺栓(材质SCM435, 下降伏点900 N/mm²以上)安装。
 2. 本导线是固定配线规格。请将其牢固固定到结构体上。推荐导线的最小弯曲半径为导线标准外径的6倍以上(参考值)。可动部上使用的电缆请根据直线伺服电机的速度, 屈曲半径等选择适合的。

5. 直线伺服电机

(e) LM-K2P2E-12M-1SS1

[单位: mm]

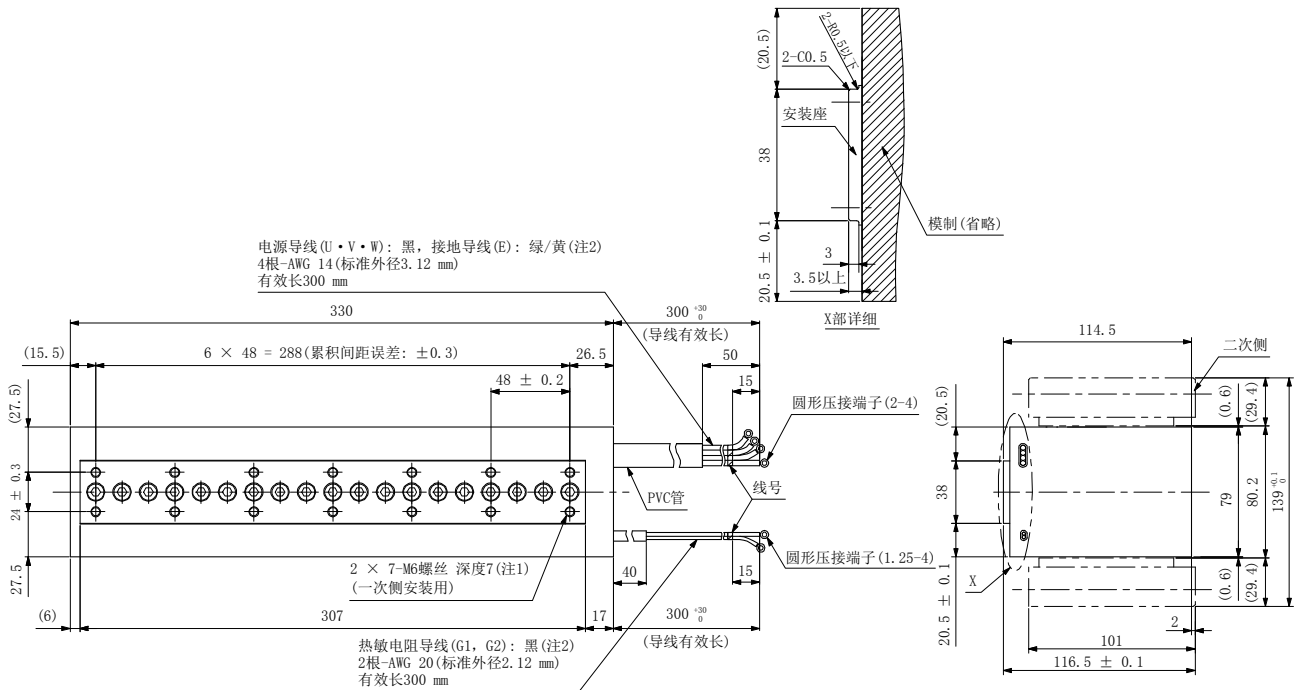


- 注
1. 请使用带六角孔螺栓(材质SCM435, 下降伏点900 N/mm²以上)安装。
 2. 本导线是固定配线规格。请将其牢牢固定到结构体上。推荐导线的最小弯曲半径为导线标准外径的6倍以上(参考值)。可动部上使用的电缆请根据直线伺服电机的速度, 屈曲半径等选择适合的。

5. 直线伺服电机

(f) LM-K2P3C-14M-1SS1

[单位: mm]

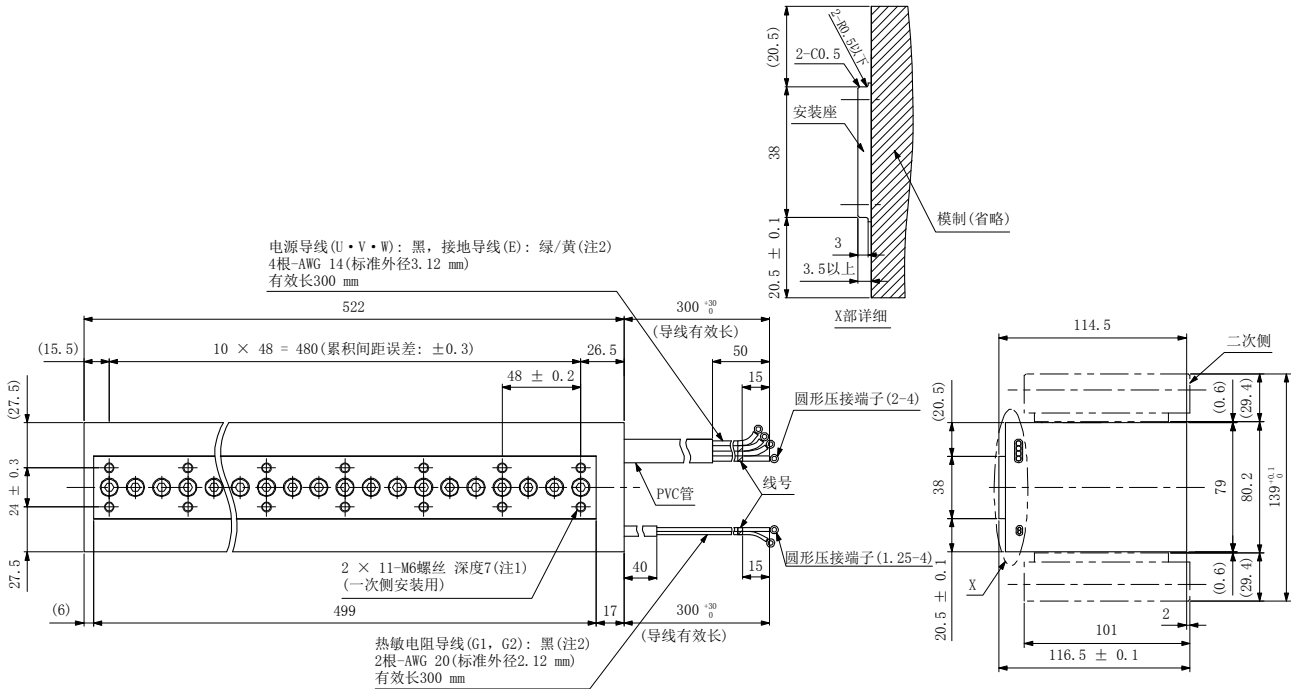


- 注
1. 请使用带六角孔螺栓(材质SCM435, 下降伏点900 N/mm²以上)安装。
 2. 本导线是固定配线规格。请将其牢牢固定到结构体上。推荐导线的最小弯曲半径为导线标准外径的6倍以上(参考值)。可动部上使用的电缆请根据直线伺服电机的速度, 屈曲半径等选择适合的。

5. 直线伺服电机

(g) LM-K2P3E-24M-1SS1

[单位: mm]



- 注
1. 请使用带六角孔螺栓(材质SCM435, 下降伏点900 N/mm²以上)安装。
 2. 本导线是固定配线规格。请将其牢固固定到结构体上。推荐导线的最小弯曲半径为导线标准外径的6倍以上(参考值)。可动部上使用的电缆请根据直线伺服电机的速度, 屈曲半径等选择适合的。

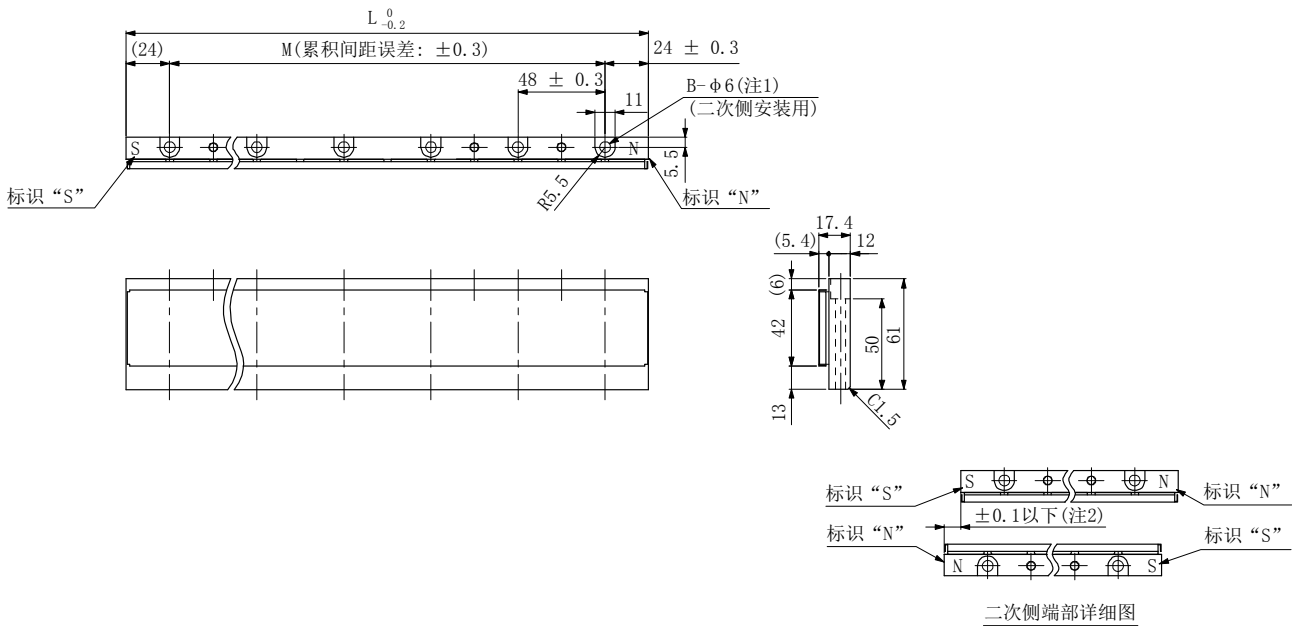
5. 直线伺服电机

(2) 二次侧(磁铁)

(a) LM-K2S10-_-2SS1

[单位: mm]

型号	变化尺寸		
	L	M	B
LM-K2S10-288-2SS1	288	5 × 48 = 240	6
LM-K2S10-384-2SS1	384	7 × 48 = 336	8
LM-K2S10-480-2SS1	480	9 × 48 = 432	10
LM-K2S10-768-2SS1	768	15 × 48 = 720	16



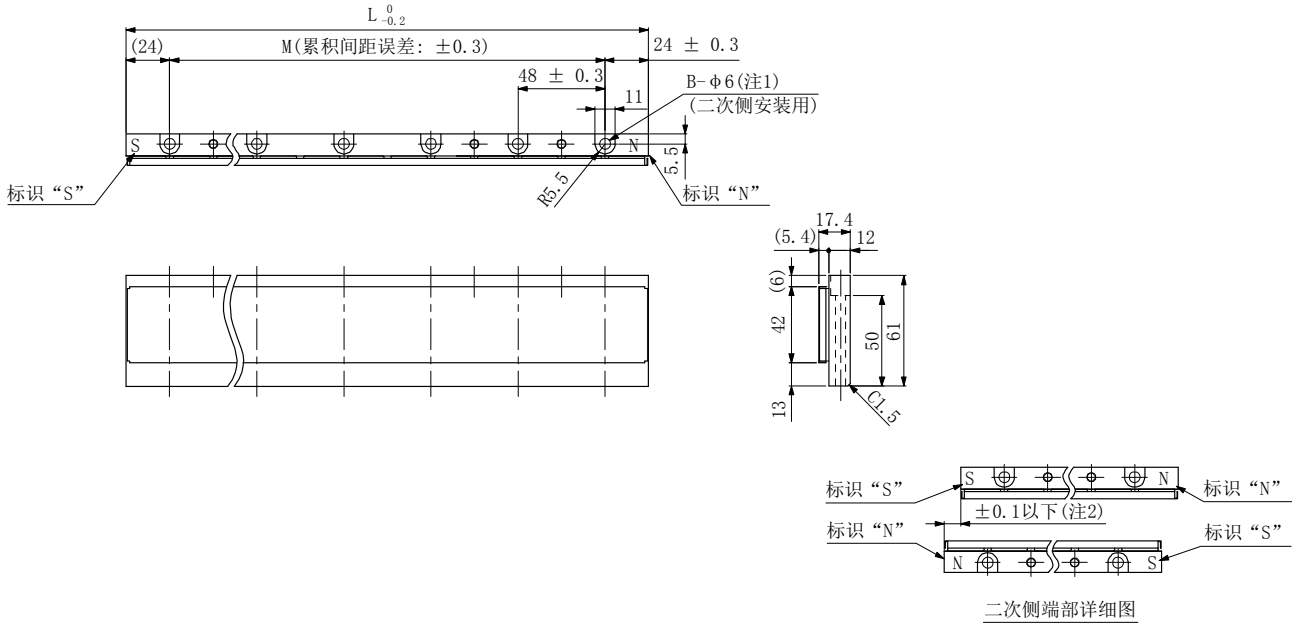
- 注
1. 请使用带六角孔螺栓(材质SCM435, 下降伏点900 N/mm²以上)安装。
 2. 二次侧长边方向的位置偏差请控制在±0.1 mm以下。(参照二次侧端部详细图)

5. 直线伺服电机

(b) LM-K2S20-_-1SS1

[单位: mm]

型号	变化尺寸		
	L	M	B
LM-K2S20-288-1SS1	288	5 × 48 = 240	6
LM-K2S20-384-1SS1	384	7 × 48 = 336	8
LM-K2S20-480-1SS1	480	9 × 48 = 432	10
LM-K2S20-768-1SS1	768	15 × 48 = 720	16



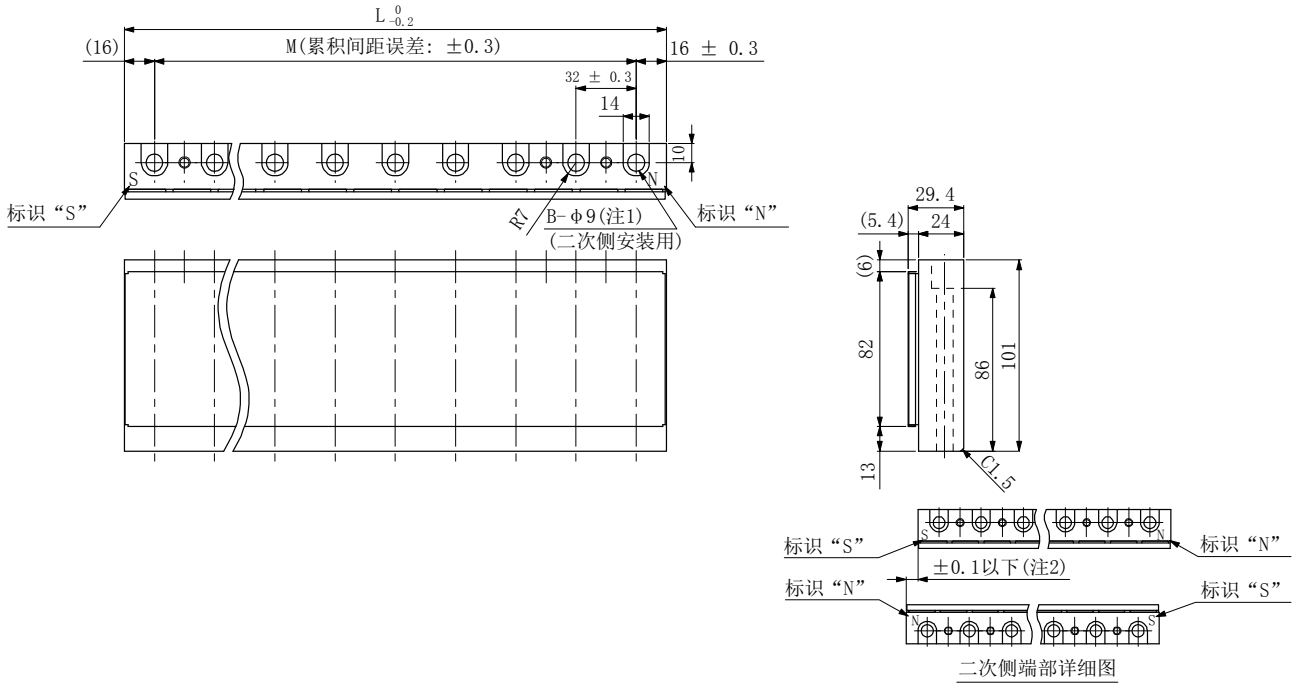
- 注
1. 请使用带六角孔螺栓(材质SCM435, 下降伏点900 N/mm²以上)安装。
 2. 二次侧长边方向的位置偏差请控制在 ± 0.1 mm以下。(参照二次侧端部详细图)

5. 直线伺服电机

(c) LM-K2S30-_-1SS1

[单位: mm]

型号	变化尺寸		
	L	M	B
LM-K2S30-288-1SS1	288	8 × 32 = 256	9
LM-K2S30-384-1SS1	384	11 × 32 = 352	12
LM-K2S30-480-1SS1	480	14 × 32 = 448	15
LM-K2S30-768-1SS1	768	23 × 32 = 736	24



- 注
1. 请使用带六角孔螺栓(材质SCM435, 下降伏点900 N/mm²以上)安装。
 2. 二次侧长边方向的位置偏差请控制在 ± 0.1 mm以下。(参照二次侧端部详细图)

附1 直线伺服电机的容量选定

附1.1 直线伺服电机的选定

请根据要安装的设备的目的来选择合适的直线伺服电机。如果设备和直线伺服电机不配套，不仅不能充分发挥出直线伺服电机的性能，而且增益调整也会变得困难。请参考本节，在充分了解了直线伺服电机的特性后正确选择所需的直线伺服电机。

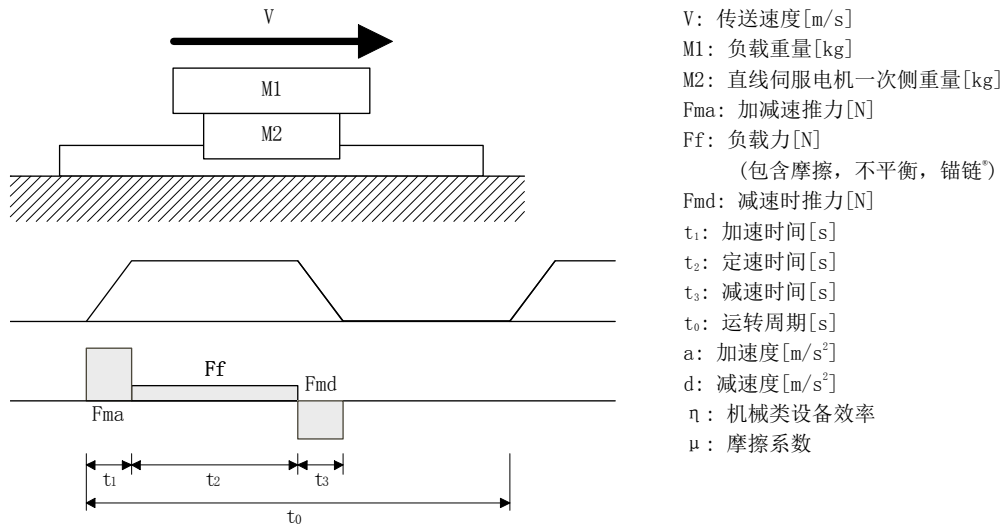
(1) 最大进给速度

LM-H3系列的最大速度为3.0 m/s。LM-F，LM-K2及LM-U2系列的最大速度为2.0 m/s。但是，请注意根据选定的直线编码器不同，也有可能达不到2.0 m/s。

(2) 一次侧(线圈)的选定(理论值)

直线伺服电机有对连续推力加减速时等短时间内可以使用的推力输出范围(最大推力)，能够输出额定约3倍的推力。

根据设备的规格，运转模式算出连续实际负载推力及所需的最大推力，据此来选择合适的直线伺服电机。此处以直线加减速的运转模式作为选定示例。



1) 临时选择

从满足用途及设备的直线伺服电机系列产品中，临时选择直线伺服电机一次侧与负载的重量比处于推荐负载重量比(参照各直线伺服电机的规格一览)范围内的直线伺服电机。

$$\text{推荐负载重量比} \geq M1/M2$$

2) 负载力的计算

$$M = M1 + M2 \text{ [kg]}$$

$$Ff = \mu \cdot (M \cdot 9.8 + \text{磁引力}) \text{ [N]} \text{ (仅考虑摩擦)}$$

3) 加速时推力，减速时推力的计算

$$Fma = M \cdot a + Ff \text{ [N]}$$

$$Fmd = -M \cdot d + Ff \text{ [N]}$$

4) 连续实际负载推力的计算

$$Frms = \sqrt{(Fma^2 \cdot t_1 + Ff^2 \cdot t_2 + Fmd^2 \cdot t_3) / t_0} \text{ [N]}$$

5) 选定的直线伺服电机的判定

$$Frms / \eta \cong \text{临时选定电机的连续推力 [N]}$$

$$Fma / \eta \cong \text{临时选定电机的最大推力 [N]}$$

如果无法满足上述条件，则应将直线电机的容量提升一个等级后再进行计算。

(3) 确定二次侧(磁铁)的块数

二次侧的块数请在满足一下条件的组合中选择。

$$(\text{二次侧并排的总长度}) \cong (\text{最大进给距离}) + (\text{一次侧的长度})$$



附录

(4) 再生选件的选定

通过伺服放大器内的电容器吸收的能力和直线伺服电机的逆效率如下表所示。

1) 200 V级及400 V级

伺服放大器	再生效率 [%]	C充电 [J]	再生功率[W]									
			内置再生电阻器	MR-RB032 [40 Ω]	MR-RB12 [40 Ω]	MR-RB30 [13 Ω]	MR-RB3N [9 Ω]	MR-RB31 [6.7 Ω]	MR-RB32 [40 Ω]	(注1) MR-RB50 [13 Ω]	(注1) MR-RB5N [9 Ω]	(注1) MR-RB51 [6.7 Ω]
MR-J4-20A (-RJ) MR-J4-20B (-RJ) MR-J4-20GF (-RJ)	75	9	10	30	100							
MR-J4-40A (-RJ) MR-J4-40B (-RJ) MR-J4-40GF (-RJ)	85	11	10	30	100							
MR-J4-60A (-RJ) MR-J4-60B (-RJ) MR-J4-60GF (-RJ)	85	11	10	30	100							
MR-J4-70A (-RJ) MR-J4-70B (-RJ) MR-J4-70GF (-RJ)	85	18	20	30	100				300			
MR-J4-200A (-RJ) MR-J4-200B (-RJ) MR-J4-200GF (-RJ)	85	36	100			300				500		
MR-J4-350A (-RJ) MR-J4-350B (-RJ) MR-J4-350GF (-RJ)	85	40	100				300				500	
MR-J4-500A (-RJ) MR-J4-500B (-RJ) MR-J4-500GF (-RJ)	90	45	130					300				500
MR-J4-700A (-RJ) MR-J4-700B (-RJ) MR-J4-700GF (-RJ)	90	70	170					300				500

伺服放大器	再生效率 [%]	C充电 [J]	(注2)再生功率[W]		
			外置再生电阻器 (附属品)	MR-RB5R [3.2 Ω]	MR-RB9F [3 Ω]
MR-J4-11KA (-RJ) MR-J4-11KB (-RJ) MR-J4-11KGF (-RJ)	90	120	500 (800)	500 (800)	
MR-J4-15KA (-RJ) MR-J4-15KB (-RJ) MR-J4-15KGF (-RJ)	90	170	850 (1300)	850 (1300)	
MR-J4-22KA4 (-RJ) MR-J4-22KB4 (-RJ) MR-J4-22KGF (-RJ)	90	250	850 (1300)		850 (1300)

- 注 1. 请务必设置冷却扇。
2. ()内是设置冷却扇并变更了[Pr. PA02]时的值。

2) 100 V级

伺服放大器	再生效率 [%]	C充电 [J]	再生功率[W]		
			内置再生电阻器	MR-RB032 [40 Ω]	MR-RB12 [40 Ω]
MR-J4-20A1 (-RJ) MR-J4-20B1 (-RJ)	75	4	10	30	100
MR-J4-40A1 (-RJ) MR-J4-40B1 (-RJ)	85	10	10	30	100

直线伺服电机临时选定时得到的减速时推力减去损耗量能得出再生电阻器消耗的能量。

$$\text{再生能量P (W)} = \{-F_{md} \cdot (t_3 \cdot \text{速度}/2) \cdot (\text{逆效率}/100) - C_{\text{充电}}\} / t_0$$

为了使消耗的能量低于再生功率，请根据需要选择再生选项。

附1.2 包含再生的选定示例

机械条件	负载重量: 20 kg	加速时间: 0.125 s
	进给速度: 1.8 m/s	减速时间: 0.125 s
	进给距离: 1600 mm	机械类设备效率 η : 1.0
	进给时间: 1 s	摩擦系数 μ : 0.020
		1周期时间: 2 s

(1) 临时选定和负载力的计算

如果运转模式加速时间为 $t_1 = 0.125$ s, 减速时间为 $t_3 = 0.125$ s, 那么定速时间为 $t_2 = 0.75$ s

$$\text{加速度 } a = 1.8 \text{ [m/s]} / 0.125 \text{ [s]} = 14.4 \text{ [m/s}^2\text{]}$$

$$\text{减速度 } d = 1.8 \text{ [m/s]} / 0.125 \text{ [s]} = 14.4 \text{ [m/s}^2\text{]}$$

临时选定负载重量比为35倍以下的直线伺服电机(LM-H3P2A-07P-BSS0, LM-H3P3A-12P-CSS0及LM-H3P3B-24P-CSS0), 并计算是否满足各自的机械条件(加速时推力, 减速时推力及连续实际负载推力)。接下来, 以临时选定中满足机械条件的LM-H3P3B-24P-CSS0作为计算示例。

质量: 2.3 kg
磁引力: 2200 N
连续推力: 240 N
最大推力: 600 N

(2) 加速时推力, 减速时推力的计算(Ff只考虑摩擦)

$$M = \text{负载重量} + \text{一次侧重量}$$

$$F_f = \mu \cdot (M \cdot 9.8 + \text{磁引力}) = 0.020 \times \{(20 + 2.3) \times 9.8 + 2200\} = 48.4 \text{ [N]}$$

$$F_{ma} = M \cdot a + F_f = (20 + 2.3) \times 14.4 \text{ m/s}^2 + 48.4 = 369.5 \text{ [N]}$$

$$F_{md} = -M \cdot d + F_f = -(20 + 2.3) \times 14.4 \text{ m/s}^2 + 48.4 = -272.7 \text{ [N]}$$

(3) 连续实际负载推力的计算

$$F_{rms} = \sqrt{(F_{ma}^2 \cdot t_1 + F_f^2 \cdot t_2 + F_{md}^2 \cdot t_3) / t_0}$$

$$= \sqrt{(369.5^2 \times 0.125 + 48.4^2 \times 0.75 + (-272.7)^2 \times 0.125) / 2} = 118.6 \text{ [N]}$$

$$F_{rms} / \eta = 118.6 / 1.0 = 118.6 \text{ [N]}$$

计算结果为连续推力240 N以下, 可以使用。

$$F_{ma} / \eta = 369.5 / 1.0 = 369.5 \text{ [N]}$$

计算结果为最大推力600 N以下, 可以使用。

(4) 二次侧(磁铁)的块数

$$(\text{最大进给距离}) + (\text{一次侧的长度}) = 1600 + 224 = 1824 \text{ [mm]}$$

也就是说二次侧的并排总长度需为1824 mm以上，因此可以从以下条件中选择。

- (a) LM-H3S30-480-CSS0 4块(总计1920 mm)
- (b) LM-H3S30-384-CSS0 5块(总计1920 mm)
- (c) LM-H3S30-288-CSS0 7块(总计2016 mm)
- (d) LM-H3S30-768-CSS0 2块和LM-H3S30-288-CSS0 1块(总计1824 mm)

(5) 再生能量的计算

$$P \text{ [W]} = \{-F_{md} \cdot (t_s \cdot \text{速度}/2) \cdot (\text{逆效率}/100) - C_{\text{充电}}\}/t_0$$

$$= \{272.7 \times (0.125 \times 1.8/2) \times (80/100) - 18\}/2 = 3.3 \text{ [W]}$$

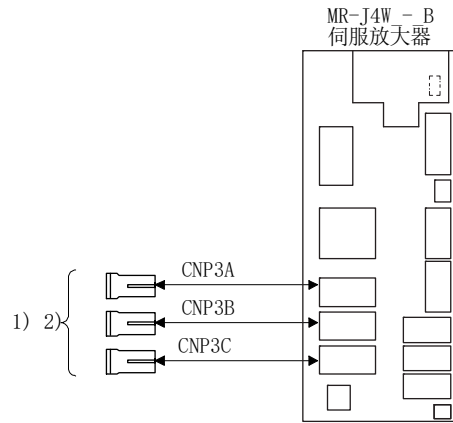
(伺服放大器使用MR-J4-70B。)


因为再生能量没有超过伺服放大器的再生功率(20 W)，所以不需要再生选件。

选择结果	线性伺服放大器：MR-J4-70B
	直线伺服电机
	一次侧：LM-H3P3B-24P-CSS0
	二次侧：LM-H3S30-480-CSS0(4块)
	再生选件：不需要

附2 接线选件

要点
●没有MR-J4 1轴伺服放大器用的配线选件。



编号	品名	型号	内容	用途
1)	连接器组件	MR-J3WCNP3-D2L	 CNP3A/CNP3B/CNP3C用 插座外壳: F35FDC-04V-K 插座触点: BF3F-71GF-P2.0 (JST)	数量: 1个 粗线用
2)	连接器组件	MR-J3WCNP3-D2L-20P	适用电线示例 电线尺寸: 1.25 mm ² ~2.0 mm ² (AWG 16~14) 绝缘体外径: 2.4 mm~3.4 mm 需要压接工具 (YRF-1070)。	数量: 20个 粗线用

附3 厂商名称一览

以下为至2020年2月的厂商名称。

厂商名称	如有问题请咨询
日本碍子	日本碍子株式会社
第一电子工业	第一电子工业株式会社
JST	日本压着端子制造株式会社

修订记录

*本手册编号在封底的左下角。

印刷日期	*手册编号	修改内容
2015年4月	SH(NA)-030196CHN-A	第一版
2016年4月	SH(NA)-030196CHN-B	新增单相AC 200 V输入时的推力特性 2. 为了防止火灾 变更一部分 4. 各注意事项 变更一部分 5. 2. 4项 (2) 新增推力特性 5. 3. 4项 (1) 新增推力特性 5. 4. 4项 (2) 新增推力特性 5. 5. 3项 变更一部分 5. 5. 4项 变更一部分 新增MR-J4-_GF伺服放大器的型号 第4章 新增型号 5. 1节 变更额定铭牌 5. 2. 2项 新增型号 5. 2. 3项 新增一部分 5. 3. 2项 新增型号 5. 3. 3项 新增一部分 5. 4. 2项 新增型号 5. 4. 3项 新增一部分 5. 5. 2项 新增型号 5. 5. 3项 新增一部分 5. 5. 5项 变更一部分 附1 新增型号
2020年2月	SH(NA)-030196CHN-C	直线伺服电机的使用操作 变更一部分

本手册不授予工业产权或任何其它类型的权利，也不授予任何专利许可。此外，对于因使用本书记载内容而引起的工业所有权方面的各种问题，本公司一概不负任何责任。

[质保]

1. 免费质保期限和免费质保范围

如果产品在免费质保期限内发生了因本公司责任而导致的故障或瑕疵（以下统称“故障”）时，本公司将通过销售商或本公司的售后服务公司免费对产品进行修理。但如果需要在国内或海外出差维修时，则要收取派遣技术人员实际费用。此外，因故障部件的更换而发生的现场再调试、试运行不属于本公司责任范围。

[免费质保期限]

关于产品的免费质保期限，请向您的三菱产品销售商进行咨询。

[免费质保范围]

- (1) 首次故障诊断原则上由贵公司负责实施。但应贵公司要求，本公司或者本公司维修网点可有偿提供该项业务。此时，如果故障是由于本公司原因而导致的，则该项业务免费。
- (2) 仅限于使用状态・使用方法及使用环境等均遵照使用说明书、用户手册、产品本体注意标签等规定的条件・注意事项等，并在正常状态下使用的情况。
- (3) 即使在免费质保期限内，以下情况也要收取维修费用。
 - (i) 因客户保管或使用不当、疏忽、过失等引起的故障，以及因客户的硬件或软件设计内容引起的故障。
 - (ii) 因客户未经本公司允许对产品进行改造等而引起的故障。
 - (iii) 将本公司产品组合安装到用户的机器中时，如果用户的机器上安装了法规规定的安全装置或业界标准要求配备的功能和结构后即可避免的故障。
 - (iv) 如果正常维护、更换使用说明书中指定的消耗品即可避免的故障。
 - (v) 耗材（电池，风扇，平滑电容等）的更换。
 - (vi) 由于火灾、异常电压等不可抗力引起的外部因素以及因地震、雷电、风灾水灾等自然灾害引起的故障。
 - (vii) 根据从本公司出货时的科技标准还无法预知的原因而导致的故障。
 - (viii) 其他任何非本公司责任或客户认为非本公司责任的故障。

2. 产品停产后的有偿维修期限

- (1) 本公司在本产品停产后的7年内受理该产品的有偿维修。关于停产的消息将通过本公司销售和售后服务人员进行通告。
- (2) 产品停产，将不再提供产品（包括维修零件）。

3. 海外服务

在海外，由本公司在当地的海外FA中心受理维修业务。但是，请注意各个FA中心的维修条件等可能会有所不同。

4. 机会损失和间接损失等不在质保责任范围内

无论是否在免费质保期内，本公司对于以下内容都不承担责任。

- (1) 非本公司责任的原因而导致的损失。
- (2) 因本公司产品故障而引起的用户机会损失、利润损失。
- (3) 无论本公司能否预测的特殊事件引起的损失和间接损失、事故赔偿、对本公司产品以外的损伤。
- (4) 用户更换设备、现场机械设备的再调试、运行测试及其他作业的赔偿。

5. 产品规格的更改

样本、手册或技术资料等所记载的规格如有变更，恕不另行通知。

6. 关于产品的适用范围

- (1) 在使用本公司通用AC伺服设备时，应该符合以下条件：即使在通用AC伺服设备出现问题或故障时也不会导致重大事故，并且应在设备外部系统地配备能应付任何问题或故障的备用设备及失效安全功能。
- (2) 本公司通用AC伺服设备是以一般工业用途等为目标设计和制造的通用产品。

因此，通用AC伺服设备不适用于面向各电力公司的核电站以及其他发电厂等对公众有较大影响的用途、及面向各铁路公司或行政机关等要求构建特殊质量保证体系的用途。此外，通用AC伺服设备也不适用于航空航天、医疗、铁路、焚烧・燃料装置、载人运输装置、娱乐设备、安全设备等预计对人身财产有较大影响的用途。

但是，对于上述用途，在用户同意限定用途且无特殊质量要求的条件下，可对其适用性进行研究讨论，请与本公司服务窗口联系。

SH(NA)-030196CHN-C(2002)MEACH
MODEL: LM-H3、LM-U2、LM-F、LM-K2

 **三菱电机自动化(中国)有限公司**

地址：上海市虹桥路1386号三菱电机自动化中心
邮编：200336
电话：021-23223030 传真：021-23223000
网址：<http://cn.MitsubishiElectric.com/fa/zh/>
技术支持热线 **400-821-3030**



扫描二维码,关注官方微博



扫描二维码,关注官方微信

内容如有更改 恕不另行通知