



三菱电机微型可编程控制器

MELSEC iQ-F
series

MELSEC iQ-F



FX5用户手册



(定位篇 CPU模块内置/高速脉冲输入输出模块)


安全方面注意事项

(使用之前请务必阅读。)

使用本产品前，应仔细阅读本手册及本手册中所介绍的关联手册，同时在充分注意安全的前提下正确地操作。

在本使用说明书中，安全注意事项的等级用[警告]、[注意]进行区分。

 警告	错误使用时，有可能会引起危险，导致死亡或是重伤事故的发生。
 注意	错误使用时，有可能会引起危险，导致中度伤害或受到轻伤，也有可能造成物品方面的损害。

此外，即使是[注意]中记载的事项，根据状况的不同也可能导致重大事故的发生。

两者记载的内容都很重要，请务必遵守。

此外，请妥善保管好产品中附带的使用说明，以便需要时可以取阅，并请务必将其交给最终用户的手中。

【设计注意事项】

警告

- 请在可编程控制器的外部设置安全回路，以便在出现外部电源异常、可编程控制器故障、通信异常等情况时，也能确保整个系统在安全状态下运行。误动作、误输出有可能会导致事故发生。
 - (1) 请务必在可编程控制器的外部设置紧急停止回路、保护回路、防止正反转等相反动作同时进行的互锁回路、定位上下限等防止机械破损的互锁回路等。
 - (2) 当CPU模块通过看门狗定时器出错等的自诊断功能检测出异常时，所有的输出变为OFF。此外，当发生了CPU模块不能检测出的输入输出控制部分等的异常时，输出控制有时候会失效。此时，请设计外部回路以及结构，以确保机械在安全状态下运行。
 - (3) DC24V供给电源的输出电流会根据机型以及扩展模块的有无而有所不同。发生过载时，除了电压自动下降、可编程控制器的输入不动作以外，所有的输出也都变为OFF。此时，请设计外部回路以及结构，以确保机械在安全状态下运行。
 - (4) 由于输出模块的继电器、晶体管、晶闸管等的故障，有时候会导致输出一直接通，或是一直断开。为了确保机械在安全状态下运行，请为可能导致重大事故的输出信号设计外部回路以及结构。
- 正转极限、反转极限的接线请务必采用负逻辑，使用NC触点。如果设定为正逻辑，采用NO触点，可能导致重大事故发生。
- 在输出回路中由于超过额定负载电流或者负载短路等导致长时间过电流时，可能导致冒烟、火灾等危险。因此应设置保险丝等外部安全电路。

【接线注意事项】

警告

- 进行安装、接线等作业时，请务必在外部将所有电源均断开后方可进行操作。否则有触电、产品损坏的危险。
 - 在安装、接线等作业后执行上电运行时，请务必在产品上安装附带的接线端子盖板。否则有触电的危险性。
 - 请使用额定温度超过80℃的电线。
 - 对螺栓端子排型的产品进行接线时，请遵照以下的注意事项操作。否则有可能导致触电、故障、短路、断线、误动作、损坏产品。
 - 电线的末端处理，请参考CPU模块的用户手册(硬件篇)中记载的尺寸。
 - 紧固扭矩，请参考CPU模块的用户手册(硬件篇)中记载的扭矩。
 - 使用2号十字螺丝刀(轴径6mm以下)紧固，操作时注意不要将螺丝刀与端子排隔离部位接触。
 - 对欧式端子排型的产品进行接线时，请遵照以下的注意事项操作。否则有可能导致触电、故障、短路、断线、误动作、损坏产品。
 - 电线的末端处理，请参考CPU模块的用户手册(硬件篇)中记载的尺寸。
 - 紧固扭矩，请参考CPU模块的用户手册(硬件篇)中记载的扭矩。
 - 绞线的末端要捻成没有金属丝发散。
 - 请勿对电线的末端上锡。
 - 请勿连接不符合规定尺寸的电线或是超出规定根数的电线。
 - 请不要对端子排或者电线的连接部分直接施力进行电线固定。
 - 对弹簧夹端子排型的产品进行接线时，请遵照以下的注意事项操作。否则有可能导致触电、故障、短路、断线、误动作、损坏产品。
 - 请依据手册中记载的尺寸对电线的末端进行处理。
 - 绞线的末端要捻成没有金属丝发散。
 - 请勿对电线的末端上锡。
 - 请勿连接不符合规定尺寸的电线或是超出规定根数的电线。
 - 请不要对端子排或者电线的连接部分直接施力进行电线固定。
-

【接线注意事项】

注意

- CPU模块的接地端子请使用2mm²以上的电线进行D种接地(接地电阻：100Ω以下)。但是，请勿与强电系统共同接地(参阅所使用的CPU模块的用户手册(硬件篇))。
 - 电源接线时，请与CPU模块的用户手册(硬件篇)中记载的专用端子连接。如果将AC电源连接到直流的输入输出端子及DC电源端子，可编程控制器将被烧毁。
 - 请不要在外部对空端子进行配线。有可能会损坏产品。
 - 使用时，端子排、电源连接器、输入输出连接器不受外力。否则会导致断线以及故障。
 - 当因噪音影响导致异常的数据被写入到可编程控制器中的时候，有可能会因此引起可编程控制器误动作、机械破损以及事故发生，所以请务必遵守以下内容。
 - 电源线以及输入输出电缆请勿与主回路或高压电线、负载线、动力线等捆在一起接线，或是靠近接线。原则上请离开100mm以上。
-

【启动・维护保养时的注意事项】

警告

- 在通电时请勿触碰到端子。否则有触电的危险性，并且有可能引起误动作。
 - 进行清扫以及拧紧接线端子时，请务必在断开所有外部电源后方可操作。如果在通电的状态下进行操作，则有触电的危险。
 - 要在运行过程中更改程序、执行强制输出、RUN，STOP等操作前，请务必先熟读手册，在充分确认安全的情况下方可进行操作。操作错误有可能导致机械破损及事故发生。
-

【启动・维护保养时的注意事项】

注意

- 请勿擅自拆解、改动产品。否则有可能引起故障、误动作、火灾。
关于维修事宜，请向三菱电机自动化(中国)有限公司维修部咨询。
 - 对扩展电缆等连接电缆进行拆装时请在断开电源之后再进行操作。否则有可能引起故障、误动作。
 - 在对以下的设备进行拆装时请务必将电源切断。否则有可能引起故障、误动作。
 - 外围设备、扩展板、扩展适配器、连接器转换适配器
 - 扩展模块、总线转换模块、连接器转换模块
 - 电池
-

前言

此次承蒙购入MELSEC iQ-F系列可编程控制器产品，诚表谢意。

本手册中归纳了在FX5中可以执行的“定位”功能。

在使用之前，请阅读本手册以及相关产品的手册，希望在充分理解其规格的前提下正确使用产品。

另，请将本手册能够送达至最终用户处。

使用时的请求

- 产品是以一般的工业为对象制作的通用产品，因此不是以用于关系到人身安全之类的情况下使用的机器或是系统为目的而设计、制造的产品。
- 讨论将该产品用于原子能用、电力用、航空宇宙用、医疗用、搭乘移动物体用的机器或是系统等特殊用途的时候，请与本公司的营业窗口查询。
- 虽然该产品是在严格的质量体系下生产的，但是用于那些因该产品的故障而可能导致的重大故障或是产生损失的设备的时候，请在系统上设置备用机构和安全功能的开关。

预先通知

- 设置产品时如有疑问，请向具有电气知识(电气施工人员或是同等以上的知识)的专业电气技术人员咨询。关于该产品的操作和使用方法有疑问时，请向技术咨询窗口咨询。
- 本书、技术资料、样本等中记载的事例是作为参考用的，不是保证动作的。选用的时候，请用户自行对机器・装置的功能和安全性进行确认以后使用。
- 关于本书的内容，有时候为了改良可能会有不事先预告就更改规格的情况，还望见谅。
- 关于本书的内容期望能做到完美，可是万一有疑问或是发现有错误，烦请联系本公司或办事处。

目录

安全方面注意事项	1
前言	4
关联手册	10
术语	10
总称/简称	10
第1章 概要	11
1.1 特点	11
1.2 功能一览	12
1.3 实现定位控制的步骤	13
第2章 规格	14
2.1 性能规格	14
2.2 输入规格	16
输入点的分配	18
2.3 输出规格	20
输出点的分配	23
第3章 定位控制功能	25
3.1 控制功能一览	25
3.2 原点回归控制	26
机械原点回归	26
高速原点回归	26
3.3 定位控制	27
1速定位	27
2速定位	27
多段速运行	28
中断停止	28
中断1速定位	29
中断2速定位	29
可变速度运行	30
表格运行	31
简易直线插补运行(2轴同时启动)	31
3.4 辅助功能	32
DOG搜索功能	32
停留时间	33
原点回归零点信号数	34
正转极限、反转极限	34
定位动作中的定位地址变更	35
定位动作中的指令速度变更	36
脉冲减速停止	37
剩余距离运行	37
多轴同时驱动	38
绝对位置检测	38
在异常停止时复位所有模块	39

第4章	定位参数	40
4.1	设定方法	40
	基本设定	41
	输入确认	44
	输出确认	45
4.2	参数详细内容	46
	通用项目	46
	速度相关项目	51
	定位地址相关项目	54
	动作指令相关项目	56
	脉冲输出指令相关项目	60
	原点回归相关项目	61
	表格运行相关项目	67
	监控相关项目	72
第5章	定位指令	76
5.1	通用事项	76
	操作数的指定方法	76
	开始速度	76
	脉冲输出停止	78
	异常、出错时的动作	79
	注意要点	79
5.2	脉冲输出	80
	相关软元件	82
	动作概要	82
	程序举例	84
5.3	机械原点回归	85
	相关软元件	87
	动作概要	89
	程序举例	92
	注意要点	94
5.4	相对定位	95
	相关软元件	97
	动作概要	99
	程序举例	102
5.5	绝对定位	104
	相关软元件	106
	动作概要	108
	程序举例	110
5.6	中断1速定位	112
	相关软元件	114
	动作概要	116
	程序举例	118
	注意要点	120
5.7	可变速度运行	121
	相关软元件	123
	动作概要	125
	程序举例	128
	注意要点	129

5.8	单独表格运行	130
	相关软元件	131
	动作概要	132
	程序举例	133
5.9	多个表格运行	139
	相关软元件	140
	动作概要	141
	程序举例	142
5.10	多个轴的表格运行	148
	相关软元件	149
	动作概要	150
	程序举例	152
5.11	绝对位置检测系统	155
	相关软元件	155
	动作概要	156
	程序举例	157
	注意要点	158

第6章 表格运行 159

6.1	表格的使用方法	159
	表格的设定方法	159
6.2	控制方式的动作	163
	无定位	163
	1速定位(相对地址指定)	164
	1速定位(绝对地址指定)	166
	中断1速定位	167
	可变速度运行	169
	附带表格转移的可变速度运行	171
	中断停止(相对地址指定)	173
	中断停止(绝对地址指定)	176
	附带条件跳转	178
	插补运行(相对地址指定)	180
	插补运行(相对地址指定 对象轴)	183
	插补运行(绝对地址指定)	184
	插补运行(绝对地址指定 对象轴)	188
6.3	多个表格的执行方法	189
	步进运行	189
	连续运行	190

第7章 编程 193

7.1	表格运行指令	193
7.2	编程时的注意事项	193
7.3	程序示例	197
	输入输出的分配	199
	参数设定	200
	正转反转的程序	201
7.4	FX3兼容用SM/SD	203
7.5	相关软元件一览	204
	特殊继电器	204
	特殊寄存器	205

第8章 故障排除	207
8.1 脉冲输出、旋转方向输出的LED状态	207
8.2 出错的确认	208
8.3 伺服电机、步进电机	210
8.4 停止位置	211
附录	212
附1 伺服放大器的连接例	212
MELSERVO-J4系列	213
MELSERVO-J3系列	234
MELSERVO-JN系列	255
附2 应用功能	273
高速比较同步启动	273
从PLSR/DPLSR指令调换至DRVI/DDRVI指令	275
从ZRN/DZRN指令调换至DSZR/DDSZR指令	275
附3 功能的添加和更改	276
索引	278
修订记录	280
关于保修	281
商标	282

关联手册

手册名称<手册编号>	内容
MELSEC iQ-F FX5S/FX5UJ/FX5U/FX5UC用户手册(硬件篇) <SH-082453CHN>	记载CPU模块的性能规格、接线、安装及维护等的硬件相关的详细事项。
MELSEC iQ-F FX5用户手册(应用篇) <JY997D58701>	记载程序设计中必要的基础知识、CPU模块的功能、软元件/标签、参数的说明等内容。
MELSEC iQ-F FX5编程手册(程序设计篇) <JY997D58801>	记载梯形图、ST、FBD/LD等程序的规格以及标签的内容。
MELSEC iQ-F FX5编程手册(指令/通用FUN/FB篇) <JY997D58901>	记载在程序中可使用的指令及函数的规格的内容。
MELSEC iQ-F FX5用户手册(定位篇 CPU模块内置/高速脉冲输入输出模块) <JY997D59401>(本手册)	记载CPU模块内置和高速脉冲输入输出模块定位功能相关的内容。
GX Works3操作手册 <SH-081271CHN>	对GX Works3的系统配置、参数设置、在线功能的操作方法等进行说明。

术语

除特别注明的情况外，本手册中使用下列术语进行说明。

术语	内容
工程工具	MELSEC可编程控制器软件包的产品名

总称/简称

除特别注明的情况外，本手册中使用下列总称/简称进行说明。

总称/简称	内容
FX3	FX3S、FX3G、FX3GC、FX3U、FX3UC可编程控制器的总称
FX5	FX5S、FX5UJ、FX5U、FX5UC可编程控制器的总称
FX5 CPU模块	FX5S CPU模块、FX5UJ CPU模块、FX5U CPU模块、FX5UC CPU模块的总称
FX5S CPU模块	FX5S-30MR/ES、FX5S-40MR/ES、FX5S-60MR/ES、FX5S-80MR/ES*1、FX5S-30MT/ES、FX5S-40MT/ES、FX5S-60MT/ES、FX5S-80MT/ES*1、FX5S-30MT/ESS、FX5S-40MT/ESS、FX5S-60MT/ESS、FX5S-80MT/ESS*1的总称
FX5U CPU模块	FX5U-32MR/ES、FX5U-32MT/ES、FX5U-32MT/ESS、FX5U-64MR/ES、FX5U-64MT/ES、FX5U-64MT/ESS、FX5U-80MR/ES、FX5U-80MT/ES、FX5U-80MT/ESS、FX5U-32MR/DS、FX5U-32MT/DS、FX5U-32MT/DSS、FX5U-64MR/DS、FX5U-64MT/DS、FX5U-64MT/DSS、FX5U-80MR/DS、FX5U-80MT/DS、FX5U-80MT/DSS的总称
FX5UC CPU模块	FX5UC-32MT/D、FX5UC-32MT/DSS、FX5UC-64MT/D、FX5UC-64MT/DSS、FX5UC-96MT/D、FX5UC-96MT/DSS、FX5UC-32MT/DS-TS、FX5UC-32MT/DSS-TS、FX5UC-32MR/DS-TS的总称
FX5UJ CPU模块	FX5UJ-24MR/ES、FX5UJ-24MT/ES、FX5UJ-24MT/ESS、FX5UJ-40MR/ES、FX5UJ-40MT/ES、FX5UJ-40MT/ESS、FX5UJ-60MR/ES、FX5UJ-60MT/ES、FX5UJ-60MT/ESS的总称
I/O模块	输入模块、输出模块、输入输出模块、电源内置输入输出模块、高速脉冲输入输出模块的总称
GX Works3	SWnDND-GXW3的总称产品名(n表示版本)
结束标志位	定位指令正常结束、异常结束时置为ON、用户指定和FX3系列兼容用软元件的标志位的总称
高速脉冲输入输出模块	FX5-16ET/ES-H、FX5-16ET/ESS-H的总称
扩展模块	FX5扩展模块、FX3扩展模块、扩展模块(扩展电缆型)、扩展模块(扩展连接器型)的总称
表格运行指令	单独表格运行(TBL)指令、多个表格运行(DRVTBL)指令、多个轴表格运行(DRVMUL)指令的总称

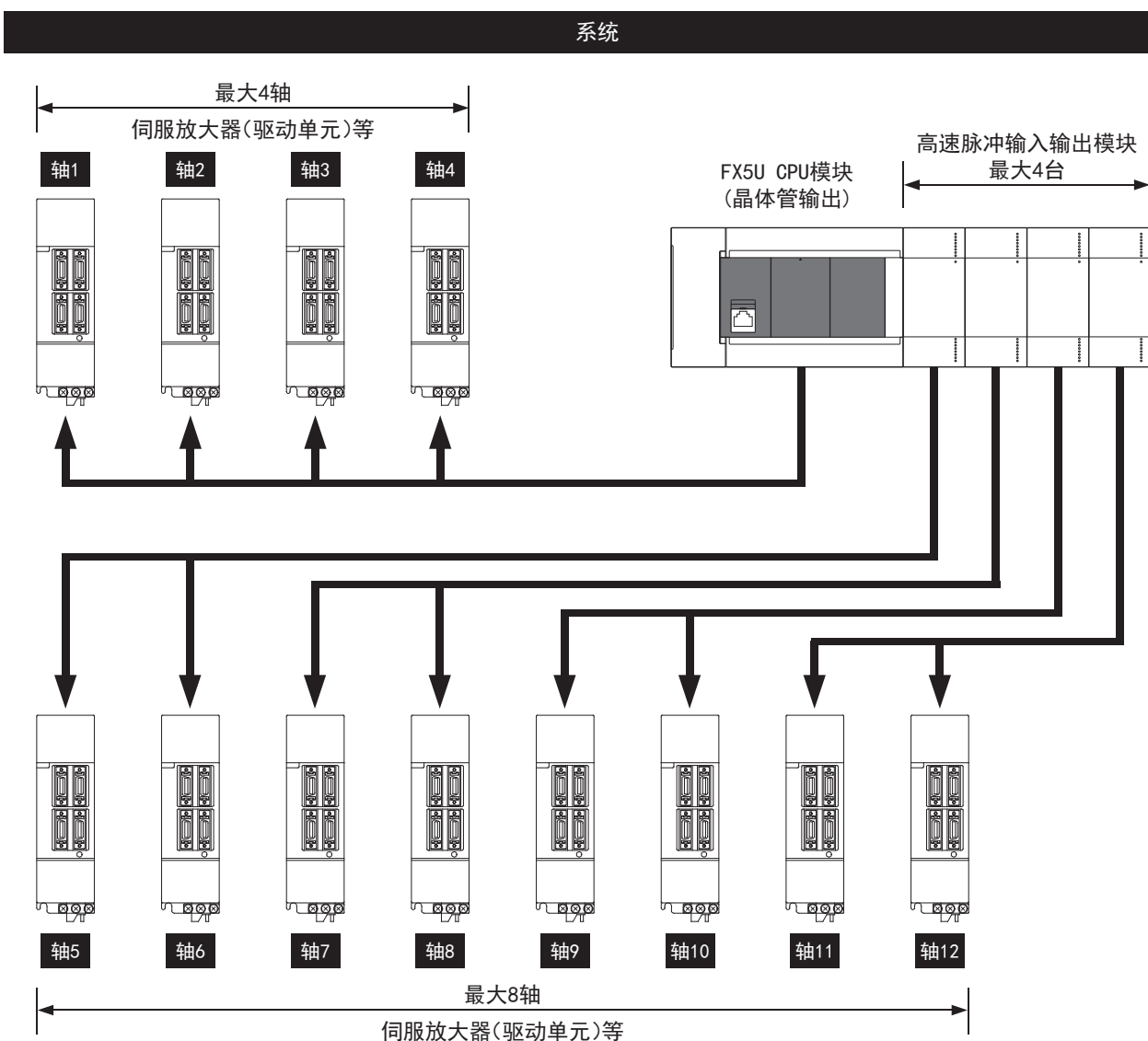
*1 为地区限定型产品。

1 概要

FX5 CPU模块(晶体管输出)及高速脉冲输入输出模块可以向伺服电机、步进电机等输出脉冲信号,从而进行定位控制。脉冲频率高的时候,电机转得快。脉冲数多的时候,电机转得多。用脉冲频率、脉冲数来设定定位对象(工件)的移动速度或者移动量。

1.1 特点

- 定位功能包括使用CPU模块I/O的定位功能,和使用高速脉冲输入输出模块的定位功能。关于支持高速脉冲输入输出模块的版本,请参阅 276页 功能的添加和更改。
- 可进行最大12轴的定位控制。(CPU模块:4轴、高速脉冲输入输出模块:2轴×4台)
- 使用定位指令和定位参数进行定位控制。
- 脉冲输出方法有PULSE/SIGN模式和CW/CCW模式。通用输出可输出200kpps(FX5S CPU模块的情况下为100kpps)的脉冲串。
- 支持MELSERVO系列伺服放大器的MR-J4□A、MR-J3□A、MR-JN□A系列。



1.2 功能一览

通过组合定位指令和定位参数，可进行各种各样的定位动作。

☞ 76页 定位指令

☞ 40页 定位参数

FX5的定位功能一览表如下所示。

定位运转模式	参阅	定位运转模式	参阅																																			
JOG运行(用可变速度运行代替) 	30页	中断1速定位 	29页																																			
机械原点回归 	26页	中断2速定位 	29页																																			
高速原点回归 	26页	可变速度运行 	30页																																			
1速定位 	27页	简易直线插补运行(2轴同时启动)*1 	31页																																			
2速定位 	27页	表格运行 <table border="1"> <thead> <tr> <th>NO.</th> <th>软元件</th> <th>控制方式</th> <th>插补对象轴</th> <th>跳转条件用M号</th> </tr> </thead> <tbody> <tr> <td>1</td> <td>D100</td> <td>4.可变速度运行</td> <td>轴2指定</td> <td>0</td> </tr> <tr> <td>2</td> <td>D106</td> <td>1:1速定位(相对地址指定)</td> <td>轴2指定</td> <td>0</td> </tr> <tr> <td>3</td> <td>D112</td> <td>1:1速定位(相对地址指定)</td> <td>轴2指定</td> <td>0</td> </tr> <tr> <td>4</td> <td>D118</td> <td>1:1速定位(相对地址指定)</td> <td>轴2指定</td> <td>0</td> </tr> <tr> <td>5</td> <td>D124</td> <td>0:无定位</td> <td>轴2指定</td> <td>0</td> </tr> <tr> <td>∴</td> <td>∴</td> <td>∴</td> <td>∴</td> <td>∴</td> </tr> </tbody> </table>	NO.	软元件	控制方式	插补对象轴	跳转条件用M号	1	D100	4.可变速度运行	轴2指定	0	2	D106	1:1速定位(相对地址指定)	轴2指定	0	3	D112	1:1速定位(相对地址指定)	轴2指定	0	4	D118	1:1速定位(相对地址指定)	轴2指定	0	5	D124	0:无定位	轴2指定	0	∴	∴	∴	∴	∴	31页
NO.	软元件	控制方式	插补对象轴	跳转条件用M号																																		
1	D100	4.可变速度运行	轴2指定	0																																		
2	D106	1:1速定位(相对地址指定)	轴2指定	0																																		
3	D112	1:1速定位(相对地址指定)	轴2指定	0																																		
4	D118	1:1速定位(相对地址指定)	轴2指定	0																																		
5	D124	0:无定位	轴2指定	0																																		
∴	∴	∴	∴	∴																																		
多段速运行 	28页	绝对位置检测系统 	155页																																			
中断停止 	28页	—	—																																			

*1 只支持FX5S/FX5U/FX5UC CPU模块、高速脉冲输入输出模块。

1.3 实现定位控制的步骤

1. 定位功能的规格确认

关于性能规格、输入规格、输出规格，请参阅 14页 规格。

关于控制功能、辅助功能，请参阅 25页 定位控制功能。

关于连接设备的规格，请参阅各连接设备的手册。

2. 系统构成和选择

请参阅所用CPU模块的用户手册(硬件篇)及各连接设备的手册。

3. 接线作业

请参阅所用CPU模块的用户手册(硬件篇)及各连接设备的手册。

4. 通过GX Works3*1进行参数设定

关于设定方法、参数详细内容，请参阅 40页 定位参数。

关于表格的设定方法、控制方式的动作，请参阅 159页 表格运行。

5. 通过GX Works3*1创建程序

关于各定位指令详细内容，请参阅 76页 定位指令。

关于各定位指令的通用事项、编程时的注意事项，请参阅 193页 编程。

*1 GX Works3的CPU模块的连接方法及操作方法等详细内容，请参阅GX Works3操作手册。

2 规格

关于一般规格、电源规格、系统构成，请参阅下列手册。

📖 MELSEC iQ-F FX5S/FX5UJ/FX5U/FX5UC用户手册(硬件篇)

2.1 性能规格

定位功能的性能规格一览表如下所示。

关于定位参数，请参阅📖 40页 定位参数。

项目	内容			
	FX5S CPU模块	FX5UJ CPU模块	FX5U/FX5UC CPU模块	高速脉冲输入输出模块*1
控制轴数	4轴*2 可从CPU模块的通用输出(轴1: Y0、轴2: Y1、轴3: Y2、轴4: Y3)输出脉冲	3轴 可从CPU模块的通用输出(轴1: Y0、轴2: Y1、轴3: Y2)输出脉冲	4轴*2 可从CPU模块的通用输出(轴1: Y0、轴2: Y1、轴3: Y2、轴4: Y3)输出脉冲	2轴/1台，可连接最大4台 可从高速脉冲输入输出模块的通用输出输出脉冲 • 第1台 轴5: Y□、轴6: Y□+1 • 第2台 轴7: Y□、轴8: Y□+1 • 第3台 轴9: Y□、轴10: Y□+1 • 第4台 轴11: Y□、轴12: Y□+1 □: 高速脉冲输入输出模块的起始输出编号
脉冲输出形式	晶体管			
最大频率	100kpps (脉冲换算为100kpps)	200kpps (脉冲换算为200kpps)		
定位程序	使用顺控程序创建表格运行(可使用GX Works3设定) • 表格数据在软元件上执行时: 100数据/轴 • 表格数据未在软元件上执行时: 32数据/轴			使用顺控程序创建表格运行(可使用GX Works3设定) • 表格数据在软元件上执行时: 100数据/轴
位置数据	1点(用顺控程序设定)			

项目		内容				
		FX5S CPU模块	FX5UJ CPU模块	FX5U/FX5UC CPU模块	高速脉冲输入输出模块*1	
定位	脉冲输出模式	PULSE/SIGN模式 CW/CCW模式	PULSE/SIGN模式	PULSE/SIGN模式 CW/CCW模式		
	定位范围	控制单位	电机单位制、机械单位制、复合单位制			
		每转的脉冲数	0~2147483647			
		每转的移动量	1~2147483647			
		位置数据倍率	1、10、100、1000(倍)			
		定位范围	-2147483648~+2147483647(电机/机械/复合单位制)*3			
	速度指令*4	速度指令单位	由所设定的单位制决定			
		偏置速度	0~100kpps(电机/ 复合单位制) 0~2147483647(机 械单位制)	0~200kpps(电机/复合单位制) 0~2147483647(机械单位制)		
		最高速度	1pps~100kpps(电 机/复合单位制) 1~2147483647(机 械/复合单位制)	1pps~200kpps(电机/复合单位制) 1~2147483647(机械/复合单位制)		
		原点回归速度	1pps~100kpps(电 机/复合单位制) 1~2147483647(机 械单位制)	1pps~200kpps(电机/复合单位制) 1~2147483647(机械单位制)		
		爬行速度	1pps~100kpps(电 机/复合单位制) 1~2147483647(机 械单位制)	1pps~200kpps(电机/复合单位制) 1~2147483647(机械单位制)		
		加速时间	0~32767ms			
		减速时间	0~32767ms			
		加减速处理	梯形加减速			
绝对位置检测(读取ABS当前值)	使用DABS指令					
插补功能	通过2轴同时启动进行 简易直线插补运行	—	通过2轴同时启动进行简易直线插补运行			
启动时间(从开始执行指令到开始脉冲输出的时间)	使用外部开始信号 时: 50μs以下 插补运行: 300μs以 下	使用外部开始信号 时: 50μs以下	使用外部开始信号 时: 50μs以下 插补运行: 300μs以 下	使用外部开始信号 时: 300μs以下 插补运行: 400μs以 下		

*1 只可连接FX5S/FX5U/FX5UC CPU模块。

*2 脉冲输出模式为CW/CCW模式时将变为2轴。

*3 请将每次定位动作的输出脉冲数设定为2147483647以下。

*4 关于开始速度, 请参阅 76页 开始速度。

2.2 输入规格

就CPU模块和高速脉冲输入输出模块的输入规格做说明。

关于CPU模块的同时为ON的比率限制，请参阅下列手册。

📖 MELSEC iQ-F FX5S/FX5UJ/FX5U/FX5UC用户手册(硬件篇)

FX5S CPU模块

项目		规格
输入信号电压		DC24V +20%, -15%
输入阻抗	X0~X7	4.3kΩ
	X10以后	5.6kΩ
输入信号电流	X0~X7	5.1mA/DC24V
	X10以后	4.0mA/DC24V
输入ON灵敏度电流	X0~X7	3.5mA以上
	X10以后	3.0mA以上
输入OFF灵敏度电流		1.5mA以下
输入响应时间 (H/W滤波器延迟)	X0、X1、X3、X4	ON时: 5.0μs以下 OFF时: 5.0μs以下
	X2、X5~X7	ON时: 30μs以下 OFF时: 50μs以下
	X10~X17	ON时: 50μs以下 OFF时: 150μs以下
	X20以后	ON时: 约10ms OFF时: 约10ms
输入响应时间(数字式滤波器设定值)*1		无、10μs、50μs、0.1ms、0.2ms、0.4ms、0.6ms、1ms、5ms、10ms(初始值)、20ms、70ms
输入信号形式	漏型输入	无电压触点输入 NPN集电极开路晶体管
	源型输入	无电压触点输入 PNP集电极开路晶体管
输入动作显示		输入接通时LED灯亮

*1 仅限X0~X17可以设置。

FX5UJ CPU模块

项目		规格
输入信号电压		DC24V +20%, -15%
输入阻抗	X0~X7	4.3kΩ
	X10以后	5.6kΩ
输入信号电流	X0~X7	5.3mA/DC24V
	X10以后	4.0mA/DC24V
输入ON灵敏度电流	X0~X7	3.5mA以上
	X10以后	3.0mA以上
输入OFF灵敏度电流		1.5mA以下
输入响应时间 (H/W滤波器延迟)	X0、X1、X3、X4	ON时: 5.0μs以下 OFF时: 5.0μs以下
	X2、X5~X7	ON时: 30μs以下 OFF时: 50μs以下
	X10~X17	ON时: 50μs以下 OFF时: 150μs以下
	X20以后	ON时: 约10ms OFF时: 约10ms
输入响应时间(数字式滤波器设定值)		无、10μs、50μs、0.1ms、0.2ms、0.4ms、0.6ms、1ms、5ms、10ms(初始值)、20ms、70ms
输入信号形式		无电压触点输入 漏型输入时: NPN集电极开路晶体管 源型输入时: PNP集电极开路晶体管
输入动作显示		输入接通时LED灯亮

FX5U CPU模块

项目		规格	
输入信号电压		DC24V +20%, -15%	
输入阻抗	X0~X17	4.3kΩ	
	X20以后	5.6kΩ	
输入信号电流	X0~X17	5.3mA/DC24V	
	X20以后	4.0mA/DC24V	
输入ON灵敏度电流	X0~X17	3.5mA以上	
	X20以后	3.0mA以上	
输入OFF灵敏度电流		1.5mA以下	
输入响应时间 (H/W滤波器延迟)	FX5U-32MT/□	X0~X5	ON时: 2.5μs以下
	FX5U-64MT/□、FX5U-80MT/□	X0~X7	OFF时: 2.5μs以下
	FX5U-32MT/□	X6~X17	ON时: 30μs以下
	FX5U-64MT/□、FX5U-80MT/□	X10~X17	OFF时: 50μs以下
		X20以后	ON时: 50μs以下 OFF时: 150μs以下
输入响应时间(数字式滤波器设定值)		无、10μs、50μs、0.1ms、0.2ms、0.4ms、0.6ms、1ms、5ms、10ms(初始值)、20ms、70ms	
输入信号形式		无电压触点输入 漏型输入时: NPN集电极开路晶体管 源型输入时: PNP集电极开路晶体管	
输入动作显示		输入接通时LED灯亮	

FX5UC CPU模块

项目		规格	
输入信号电压		DC24V +20%, -15%	
输入阻抗	X0~X17	4.3kΩ	
	X20以后	5.6kΩ	
输入信号电流	X0~X17	5.3mA/DC24V	
	X20以后	4.0mA/DC24V	
输入ON灵敏度电流	X0~X17	3.5mA以上	
	X20以后	3.0mA以上	
输入OFF灵敏度电流		1.5mA以下	
输入响应时间 (H/W滤波器延迟)	FX5UC-32MT/□	X0~X5	ON时: 2.5μs以下
	FX5UC-64MT/□、FX5UC-96MT/□	X0~X7	OFF时: 2.5μs以下
	FX5UC-32MT/□	X6~X17	ON时: 30μs以下
	FX5UC-64MT/□、FX5UC-96MT/□	X10~X17	OFF时: 50μs以下
		X20以后	ON时: 50μs以下 OFF时: 150μs以下
输入响应时间(数字式滤波器设定值)		无、10μs、50μs、0.1ms、0.2ms、0.4ms、0.6ms、1ms、5ms、10ms(初始值)、20ms、70ms	
输入信号形式	FX5UC-□MT/D	无电压触点输入 NPN集电极开路晶体管	
	FX5UC-□MT/DSS	无电压触点输入 漏型输入时: NPN集电极开路晶体管 源型输入时: PNP集电极开路晶体管	
输入动作显示	FX5UC-□MT/D(SS)	输入接通时LED灯亮(DISP开关 IN侧)	
	FX5UC-32MT/DS(S)-TS	输入接通时LED灯亮	

高速脉冲输入输出模块

项目	规格	
输入信号电压	DC24V +20%, -15%	
输入阻抗	4.3kΩ	
输入信号电流	5.3mA/DC24V	
输入ON灵敏度电流	3.5mA以上	
输入OFF灵敏度电流	1.5mA以下	
输入响应时间 (H/W滤波器延迟)	X□~X□+5*1	ON时: 2.5μs以下 OFF时: 2.5μs以下
	X□+6、X□+7*1	ON时: 30μs以下 OFF时: 50μs以下
输入响应时间(数字式滤波器设定值)	无、10μs、50μs、0.1ms、0.2ms、0.4ms、0.6ms、1ms、5ms、10ms(初始值)、20ms、70ms	
输入信号形式	无电压触点输入 漏型输入时: NPN集电极开路晶体管 源型输入时: PNP集电极开路晶体管	
输入动作显示	输入接通时LED灯亮	

*1 □: 高速脉冲输入输出模块的起始输入编号

输入点的分配

CPU模块和高速脉冲输入输出模块的输入编号分配如下。

关于GX Works3参数的设定方法, 请参阅 40页 定位参数。

FX5 CPU模块

用途	输入编号	备注								
停止指令	所有输入点	请在任意的输入上接线。 如果已接线的输入为ON时, 执行以下动作后停止。 • 定位指令的执行置为OFF • 脉冲停止指令置为ON • 脉冲减速停止指令置为ON								
原点回归	开始指令	请在任意的输入上接线。 如果接了线的输入为ON时, 则请执行DSZR/DDSZR指令。(85页 机械原点回归)								
	近点信号 (DOG)	请对用GX Works3的参数设定指定的输入进行接线。 不占用输入中断功能, 以1ms中断对边缘进行检测。 关于近点信号, 请参阅 64页 近点DOG信号。								
	零点信号	请对用GX Works3的参数设定指定的输入进行接线。 指定的输入被强制分配输入中断功能。 关于零点信号, 请参阅 65页 零点信号。								
ABS读取	所有输入点	使用绝对位置检测系统时接线。 请给DABS指令指定的任意输入接线。(155页 绝对位置检测系统) 输入使用连续的3点。								
外部开始信号	X0~X17	请对用GX Works3的参数设定指定的输入进行接线。 指定的输入被强制分配输入中断功能。								
中断输入信号1	X0~X17	请对用GX Works3的参数设定指定的输入进行接线。 指定的输入被强制分配输入中断功能。								
中断输入信号2	X0~X17	请对用GX Works3的表格参数设定指定的输入进行接线。 不占用输入中断功能, 以1ms中断对边缘进行检测。								
正转限位(LSF)	所有输入点	请在任意的输入上接线。 如果接了线的输入为ON时, 则请驱动正转极限。 正转极限按照轴编号为如下表所示。 <table border="1" style="margin-left: auto; margin-right: auto;"> <thead> <tr> <th>轴 1</th> <th>轴 2</th> <th>轴 3</th> <th>轴 4*2</th> </tr> </thead> <tbody> <tr> <td>SM5660</td> <td>SM5661</td> <td>SM5662</td> <td>SM5663</td> </tr> </tbody> </table>	轴 1	轴 2	轴 3	轴 4*2	SM5660	SM5661	SM5662	SM5663
轴 1	轴 2	轴 3	轴 4*2							
SM5660	SM5661	SM5662	SM5663							
反转限位(LSR)	所有输入点	请在任意的输入上接线。 如果接了线的输入为ON时, 则请驱动反转极限。 反转极限按照轴编号为如下表所示。 <table border="1" style="margin-left: auto; margin-right: auto;"> <thead> <tr> <th>轴 1</th> <th>轴 2</th> <th>轴 3</th> <th>轴 4*2</th> </tr> </thead> <tbody> <tr> <td>SM5676</td> <td>SM5677</td> <td>SM5678</td> <td>SM5679</td> </tr> </tbody> </table>	轴 1	轴 2	轴 3	轴 4*2	SM5676	SM5677	SM5678	SM5679
轴 1	轴 2	轴 3	轴 4*2							
SM5676	SM5677	SM5678	SM5679							

*1 DSZR/DDSZR指令指定FX3互换操作数时，可使用除X以外的位软元件。但是，需要近点信号(DOG)和零点信号使用同一软元件。详细内容请参阅 85页 机械原点回归。

*2 只支持FX5S/FX5U/FX5UC CPU模块。

高速脉冲输入输出模块

用途	轴*1	输入编号	备注													
停止指令	全部轴	所有输入点*2	请在任意的输入上接线。 如果已接线的输入为ON时，执行以下动作后停止。 • 定位指令的执行置为OFF • 脉冲停止指令置为ON • 脉冲减速停止指令置为ON													
原点回归	开始指令	全部轴	请在任意的输入上接线。 如果接了线的输入为ON时，则请执行DSZR/DDSZR指令。(85页 机械原点回归)													
	近点信号(DOG)	全部轴	请对用GX Works3的参数设定指定的输入进行接线。 不占用输入中断功能，以1ms中断对边缘进行检测。 关于近点信号，请参阅 64页 近点DOG信号。													
	零点信号	5、7、9、11 6、8、10、12	X□+5*3 X□+2*3	请在各模块内的固定分配输入上接线。 关于零点信号，请参阅 65页 零点信号。												
ABS读取	全部轴	所有输入点*2	使用绝对位置检测系统时接线。 请给DABS指令指定的任意输入接线。(155页 绝对位置检测系统) 输入使用连续的3点。													
外部开始信号	5、7、9、11	X□+7*3	请在各模块内的固定分配输入上接线。													
	6、8、10、12	X□+6*3														
中断输入信号1	5、7、9、11	X□+4*3	请在各模块内的固定分配输入上接线。													
	6、8、10、12	X□+3*3														
正转限位(LSF)	全部轴	所有输入点*2	请在任意的输入上接线。 如果接了线的输入为ON时，则请驱动正转极限。 正转极限按照轴编号为如下表所示。													
				<table border="1"> <thead> <tr> <th>轴 5</th> <th>轴 6</th> <th>轴 7</th> <th>轴 8</th> <th>轴 9</th> <th>轴 10</th> <th>轴 11</th> <th>轴 12</th> </tr> </thead> <tbody> <tr> <td>SM5664</td> <td>SM5665</td> <td>SM5666</td> <td>SM5667</td> <td>SM5668</td> <td>SM5669</td> <td>SM5670</td> <td>SM5671</td> </tr> </tbody> </table>	轴 5	轴 6	轴 7	轴 8	轴 9	轴 10	轴 11	轴 12	SM5664	SM5665	SM5666	SM5667
轴 5	轴 6	轴 7	轴 8	轴 9	轴 10	轴 11	轴 12									
SM5664	SM5665	SM5666	SM5667	SM5668	SM5669	SM5670	SM5671									
反转限位(LSR)	全部轴	所有输入点*2	请在任意的输入上接线。 如果接了线的输入为ON时，则请驱动反转极限。 反转极限按照轴编号为如下表所示。													
				<table border="1"> <thead> <tr> <th>轴 5</th> <th>轴 6</th> <th>轴 7</th> <th>轴 8</th> <th>轴 9</th> <th>轴 10</th> <th>轴 11</th> <th>轴 12</th> </tr> </thead> <tbody> <tr> <td>SM5680</td> <td>SM5681</td> <td>SM5682</td> <td>SM5683</td> <td>SM5684</td> <td>SM5685</td> <td>SM5686</td> <td>SM5687</td> </tr> </tbody> </table>	轴 5	轴 6	轴 7	轴 8	轴 9	轴 10	轴 11	轴 12	SM5680	SM5681	SM5682	SM5683
轴 5	轴 6	轴 7	轴 8	轴 9	轴 10	轴 11	轴 12									
SM5680	SM5681	SM5682	SM5683	SM5684	SM5685	SM5686	SM5687									

*1 高速脉冲输入输出模块的轴分配如下。高速脉冲输入输出模块按距离CPU模块的顺序排列，从近到远分别为第1台、第2台……。

第 1 台		第 2 台		第 3 台		第 4 台	
轴 5	轴 6	轴 7	轴 8	轴 9	轴 10	轴 11	轴 12

*2 也可使用CPU模块的输入。

*3 □：高速脉冲输入输出模块的起始输入编号

未通过GX Works3的参数设定进行功能分配的输入可作为通用输入使用。

2.3 输出规格

就CPU模块和高速脉冲输入输出模块的晶体管输出规格做说明。

关于CPU模块的同时为ON的比率限制，请参阅下列手册。

📖 MELSEC iQ-F FX5S/FX5UJ/FX5U/FX5UC用户手册(硬件篇)

FX5 CPU模块

在MELSERVO系列伺服的放大器中，请使用漏型输入/漏型输出型的CPU模块。

项目	规格		
外部电压	DC5~30V		
最大负载	FX5S-□MT/□	0.5A/1点 每个公共端的合计负载电流请保持在下述值以下。 • 输出3点公共端：0.6A • 输出4点公共端：0.8A	
	FX5UJ-□MT/□	0.5A/1点 每个公共端的合计负载电流请保持在下述值以下。 • 输出3点公共端：0.6A • 输出4点公共端：0.8A	
	FX5U-□MT/□	0.5A/1点 每个公共端的合计负载电流请保持在下述值以下。 • 输出4点公共端：0.8A • 输出8点公共端：1.6A	
	FX5UC-□MT/□	Y0~Y3：0.3A/1点 Y4以后：0.1A/1点 每个公共端的合计负载电流请保持在0.8A*1以下。	
开路漏电流	0.1mA以下/DC30V		
ON时压降	FX5S-□MT/□	Y0~Y3	1.0V以下
	FX5UJ-□MT/□	Y0~Y2	
	FX5U-□MT/□、FX5UC-□MT/□	Y0~Y3	
	FX5S-□MT/□	Y4以后	1.5V以下
	FX5UJ-□MT/□	Y3以后	
	FX5U-□MT/□、FX5UC-□MT/□	Y4以后	
响应时间	FX5S-□MT/□	Y0~Y3	5μs以下/10mA以上(DC5~24V)
	FX5UJ-□MT/□	Y0~Y2	2.5μs以下/10mA以上(DC5~24V)
	FX5U-□MT/□、FX5UC-□MT/□	Y0~Y3	0.2ms以下/200mA(DC24V)
	FX5S-□MT/□	Y4以后	
	FX5UJ-□MT/□	Y3以后	
	FX5U-□MT/□	Y4以后	
	FX5UC-□MT/□		
输出动作显示	FX5S-□MT/□、FX5UJ-□MT/□、FX5U-□MT/□、FX5UC-32MT/DS(S)-TS		输出接通时LED灯亮
	FX5UC-□MT/D(SS)		输出接通时LED灯亮(DISP开关 OUT侧)

*1 COM■(或+V■)2个端子在外部连接时，将变为1.6A以下。■中记入右边的数字：0、1、2
使用定位指令时，请将NPN集电极开路输出的负载电流调节在10~100mA(DC5~24V)内。

项目	内容
使用电压范围	DC5~24V
使用电流范围	10~100mA
输出频率	■FX5S CPU模块 100kpps以下 ■FX5UJ/FX5U/FX5UC CPU模块 200kpps以下

高速脉冲输入输出模块

在MELSERVO系列放大器中，请使用漏型输入/漏型输出型的FX5-16ET/ES-H。

项目	规格	
外部电压	DC5~30V	
输出种类	FX5-16ET/ES-H	晶体管/漏型输出
	FX5-16ET/ESS-H	晶体管/源型输出
最大负载	1.6A/8点公共端	
开路漏电流	0.1mA以下/DC30V	
ON时压降	Y□、Y□+1、Y□+4、Y□+5*1	1.0V以下
	Y□+2、Y□+3、Y□+6、Y□+7*1	1.5V以下
响应时间	Y□、Y□+1、Y□+4、Y□+5*1	2.5μs以下/10mA以上(DC5~24V)
	Y□+2、Y□+3、Y□+6、Y□+7*1	0.2ms以下/200mA(DC24V)
输出动作显示	输出接通时LED灯亮	

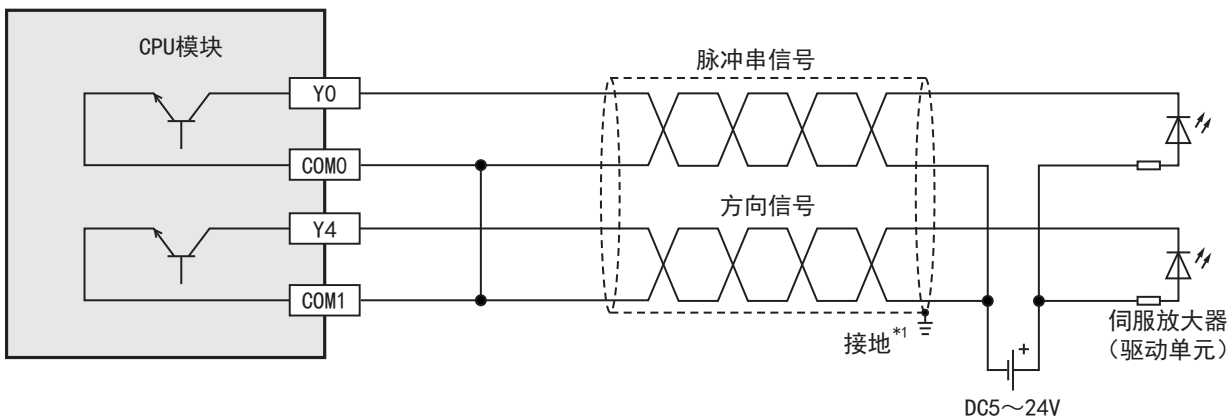
*1 □：高速脉冲输入输出模块的起始输出编号

使用定位指令时，请将NPN集电极开路输出的负载电流调节在10~100mA(DC5~24V)内。

项目	内容
使用电压范围	DC5~24V
使用电流范围	10~100mA
输出频率	200kpps以下

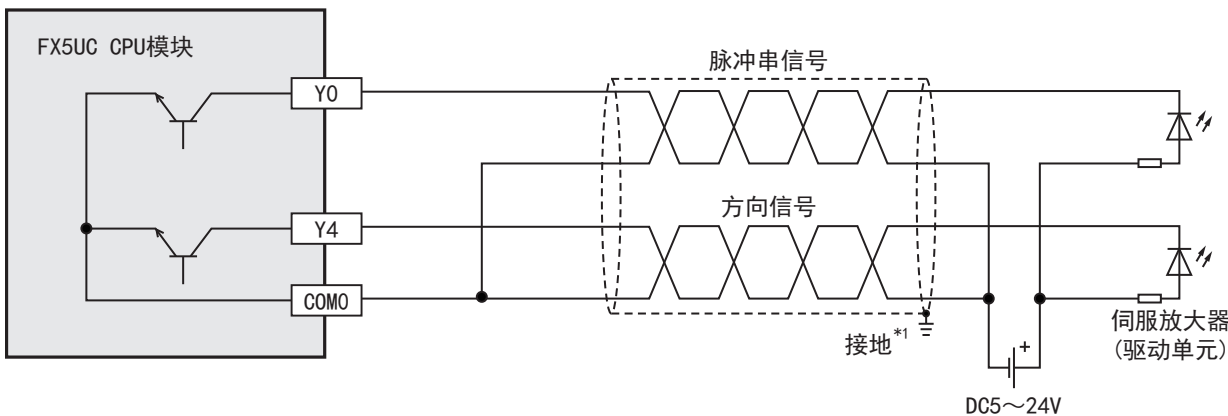
漏型输出内部回路

■FX5S/FX5UJ/FX5U CPU模块



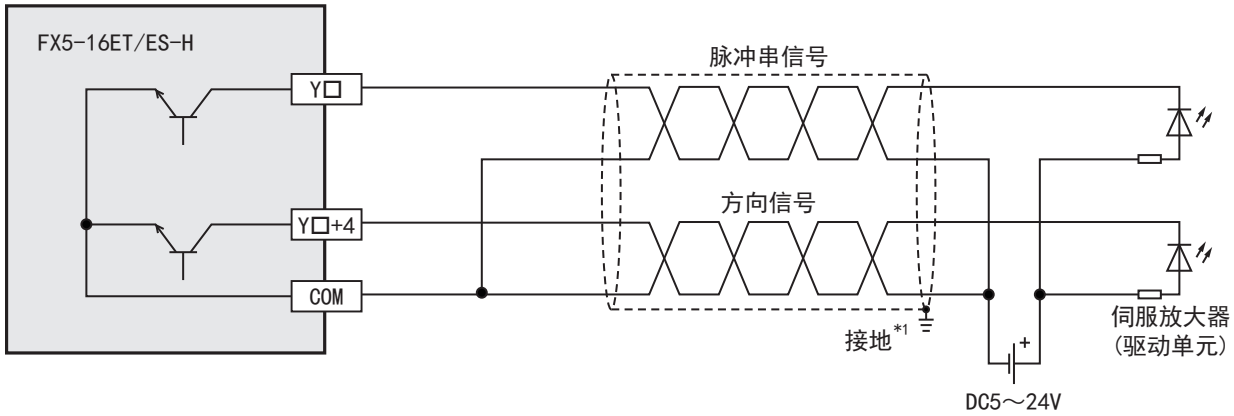
*1 关于接地，请按照伺服放大器(驱动单元)手册的指示进行。
没有指示时，请进行D类接地。(接地电阻：100Ω以下)

■FX5UC CPU模块



*1 关于接地，请按照伺服放大器(驱动单元)手册的指示进行。
没有指示时，请进行D类接地。(接地电阻：100Ω以下)

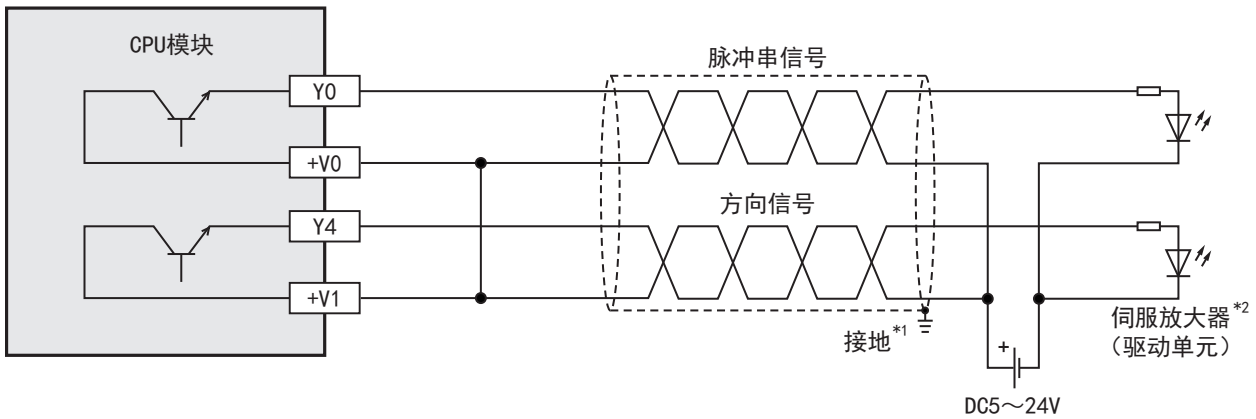
■FX5-16ET/ES-H



*1 关于接地，请按照伺服放大器(驱动单元)手册的指示进行。
没有指示时，请进行D类接地。(接地电阻：100Ω以下)

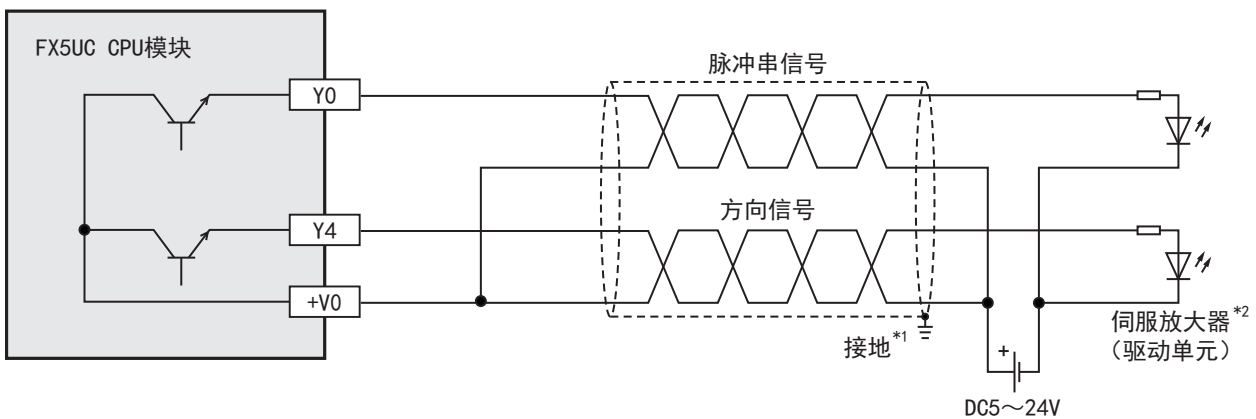
源型输出内部回路

■FX5S/FX5UJ/FX5U CPU模块



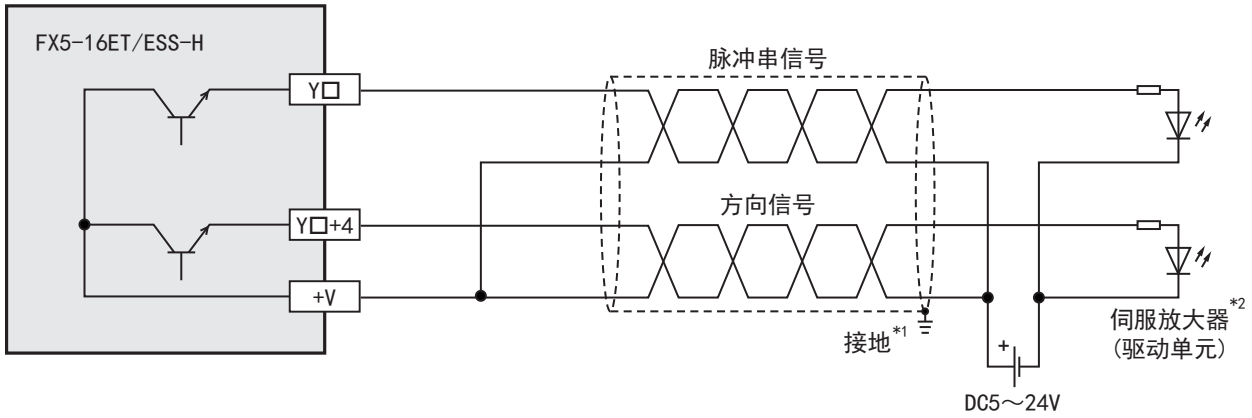
*1 关于接地，请按照伺服放大器(驱动单元)手册的指示进行。
没有指示时，请进行D类接地。(接地电阻：100Ω以下)
*2 在MELSERVO系列的放大器中，请使用FX5U CPU模块的漏型输出型产品。

■FX5UC CPU模块



*1 关于接地，请按照伺服放大器(驱动单元)手册的指示进行。
没有指示时，请进行D类接地。(接地电阻：100Ω以下)
*2 在MELSERVO系列的放大器中，请使用FX5UC CPU模块的漏型输出型产品。

■FX5-16ET/ESS-H



- *1 关于接地，请按照伺服放大器(驱动单元)手册的指示进行。没有指示时，请进行D类接地。(接地电阻：100Ω以下)
- *2 在MELSERVO系列的放大器中，请使用FX5-16ET/ES-H(漏型输出型产品)。

输出点的分配

CPU模块和高速脉冲输入输出模块的输出编号分配如下。
关于GX Works3参数的设定方法，请参阅 40页 定位参数。

FX5UJ CPU模块

用途	输出编号	备注																																																																								
脉冲输出端	PULSE Y0~Y2	根据GX Works3指定的输出模式，输出编号分配如下。																																																																								
旋转方向信号	SIGN Y0~Y17*1	<table border="1"> <thead> <tr> <th>轴编号</th> <th>输出模式</th> <th>Y0</th> <th>Y1</th> <th>Y2</th> <th>Y3</th> <th>Y4</th> <th>Y5</th> <th>Y6</th> <th>Y7</th> <th>Y10</th> <th>Y11</th> <th>Y12</th> <th>Y13</th> <th>Y14</th> <th>Y15</th> <th>Y16</th> <th>Y17</th> </tr> </thead> <tbody> <tr> <td>轴 1</td> <td>PULSE/SIGN</td> <td>PLS</td> <td colspan="15">SIGN</td> </tr> <tr> <td>轴 2</td> <td>PULSE/SIGN</td> <td>SIGN</td> <td>PLS</td> <td colspan="14">SIGN</td> </tr> <tr> <td>轴 3</td> <td>PULSE/SIGN</td> <td>SIGN</td> <td>PLS</td> <td colspan="14">SIGN</td> </tr> </tbody> </table> <p>PLS: 脉冲串信号, SIGN: 方向信号</p>	轴编号	输出模式	Y0	Y1	Y2	Y3	Y4	Y5	Y6	Y7	Y10	Y11	Y12	Y13	Y14	Y15	Y16	Y17	轴 1	PULSE/SIGN	PLS	SIGN															轴 2	PULSE/SIGN	SIGN	PLS	SIGN														轴 3	PULSE/SIGN	SIGN	PLS	SIGN													
轴编号	输出模式	Y0	Y1	Y2	Y3	Y4	Y5	Y6	Y7	Y10	Y11	Y12	Y13	Y14	Y15	Y16	Y17																																																									
轴 1	PULSE/SIGN	PLS	SIGN																																																																							
轴 2	PULSE/SIGN	SIGN	PLS	SIGN																																																																						
轴 3	PULSE/SIGN	SIGN	PLS	SIGN																																																																						
清除信号	Y0~Y17	通过DSZR/DDSZR指令使用清除信号时，请对用GX Works3的高速I/O参数指定的输出进行接线。(85页 机械原点回归, 63页 清除信号输出)																																																																								

*1 请指定晶体管输出的输出编号。请选择任意的输出。

FX5S/FX5U/FX5UC CPU模块

用途	输出编号	备注																																																																																																																																																													
脉冲输出端	PULSE Y0~Y3	根据GX Works3指定的输出模式，输出编号分配如下。																																																																																																																																																													
旋转方向信号	CW Y0, Y1	<table border="1"> <thead> <tr> <th>轴编号</th> <th>输出模式</th> <th>Y0</th> <th>Y1</th> <th>Y2</th> <th>Y3</th> <th>Y4</th> <th>Y5</th> <th>Y6</th> <th>Y7</th> <th>Y10</th> <th>Y11</th> <th>Y12</th> <th>Y13</th> <th>Y14</th> <th>Y15</th> <th>Y16</th> <th>Y17</th> </tr> </thead> <tbody> <tr> <td rowspan="2">轴 1</td> <td>PULSE/SIGN</td> <td>PLS</td> <td colspan="15">SIGN</td> </tr> <tr> <td>CW/CCW</td> <td>CW</td> <td>-</td> <td>CCW</td> <td colspan="13">-</td> </tr> <tr> <td rowspan="2">轴 2</td> <td>PULSE/SIGN</td> <td>SIGN</td> <td>PLS</td> <td colspan="14">SIGN</td> </tr> <tr> <td>CW/CCW</td> <td>-</td> <td>CW</td> <td>-</td> <td>CCW</td> <td colspan="11">-</td> </tr> <tr> <td rowspan="2">轴 3</td> <td>PULSE/SIGN</td> <td>SIGN</td> <td>PLS</td> <td colspan="14">SIGN</td> </tr> <tr> <td>CW/CCW</td> <td colspan="16">-</td> </tr> <tr> <td rowspan="2">轴 4</td> <td>PULSE/SIGN</td> <td>SIGN</td> <td>PLS</td> <td colspan="14">SIGN</td> </tr> <tr> <td>CW/CCW</td> <td colspan="16">-</td> </tr> </tbody> </table> <p>PLS: 脉冲串信号, SIGN: 方向信号, CW: 正转脉冲串, CCW: 反转脉冲串</p>	轴编号	输出模式	Y0	Y1	Y2	Y3	Y4	Y5	Y6	Y7	Y10	Y11	Y12	Y13	Y14	Y15	Y16	Y17	轴 1	PULSE/SIGN	PLS	SIGN															CW/CCW	CW	-	CCW	-													轴 2	PULSE/SIGN	SIGN	PLS	SIGN														CW/CCW	-	CW	-	CCW	-											轴 3	PULSE/SIGN	SIGN	PLS	SIGN														CW/CCW	-																轴 4	PULSE/SIGN	SIGN	PLS	SIGN														CW/CCW	-															
	轴编号		输出模式	Y0	Y1	Y2	Y3	Y4	Y5	Y6	Y7	Y10	Y11	Y12	Y13	Y14	Y15	Y16	Y17																																																																																																																																												
轴 1	PULSE/SIGN	PLS	SIGN																																																																																																																																																												
	CW/CCW	CW	-	CCW	-																																																																																																																																																										
轴 2	PULSE/SIGN	SIGN	PLS	SIGN																																																																																																																																																											
	CW/CCW	-	CW	-	CCW	-																																																																																																																																																									
轴 3	PULSE/SIGN	SIGN	PLS	SIGN																																																																																																																																																											
	CW/CCW	-																																																																																																																																																													
轴 4	PULSE/SIGN	SIGN	PLS	SIGN																																																																																																																																																											
	CW/CCW	-																																																																																																																																																													
清除信号	Y0~Y17	通过DSZR/DDSZR指令使用清除信号时，请对用GX Works3的高速I/O参数指定的输出进行接线。(85页 机械原点回归, 63页 清除信号输出)																																																																																																																																																													

*1 请指定晶体管输出的输出编号。请选择任意的输出。

高速脉冲输入输出模块

根据GX Works3指定的输出模式，输出编号分配如下。

用途		输出编号*1							
		第1台		第2台		第3台		第4台	
		轴5	轴6	轴7	轴8	轴9	轴10	轴11	轴12
脉冲输出端	PULSE/CW	Y□	Y□+1	Y□	Y□+1	Y□	Y□+1	Y□	Y□+1
旋转方向信号	SIGN/CCW	Y□+4	Y□+5	Y□+4	Y□+5	Y□+4	Y□+5	Y□+4	Y□+5
清除信号		Y□+2	Y□+3	Y□+2	Y□+3	Y□+2	Y□+3	Y□+2	Y□+3

*1 □：高速脉冲输入输出模块的起始输出编号

高速脉冲输入输出模块按距离CPU模块的顺序排列，从近到远分别为第1台、第2台……。

3 定位控制功能

定位通过各定位指令进行脉冲输出，并基于定位参数(速度、动作标志位等)进行动作。就通过组合定位指令和定位参数可进行的控制模式做说明。

各定位指令的详细内容请参阅 76页 定位指令。

表格运行的控制方式的详细内容请参阅 163页 控制方式的动作。

各定位参数的详细内容请参阅 46页 参数详细内容。

3.1 控制功能一览

定位功能一览表如下所示。

控制模式一览表

定位控制模式一览表如下所示。

以对应的定位指令进行各控制模式的动作。

○：支持、—：不支持

运转模式		控制模式支持			参阅
		CPU模块		高速脉冲输入输出模块	
		FX5S/FX5U/ FX5UC	FX5UJ		
原点回归控制	机械原点回归	○	○	○	26页
	高速原点回归	○	○	○	26页
定位控制	1速定位	○	○	○	27页
	2速定位	○	○	○	27页
	多段速运行	○	○	○	28页
	中断停止	○	○	○	28页
	中断1速定位	○	○	○	29页
	中断2速定位	○	○	—	29页
	可变速度运行	○	○	○	30页
	表格运行	○	○	○	31页
	简易直线插补运行(2轴同时启动)	○	—	○	31页

辅助功能一览

上述控制模式中可添加的定位辅助功能一览表如下所示。

○：支持、—：不支持

辅助功能	辅助功能支持			参阅
	CPU模块		高速脉冲输入输出模块	
	FX5S/FX5U/ FX5UC	FX5UJ		
DOG搜索功能	○	○	○	32页
停留时间	○	○	○	33页
原点回归信号数	○	○	○	34页
正转极限、反转极限	○	○	○	34页
定位动作中的定位地址变更	○	○	○	35页
定位动作中的指令速度变更	○	○	○	36页
脉冲减速停止	○	○	○	37页
剩余距离运行	○	○	○	37页
多轴同时驱动	○	○	○	38页
绝对位置检测	○	○	○	38页
在异常停止时复位所有模块	—	—	○	39页

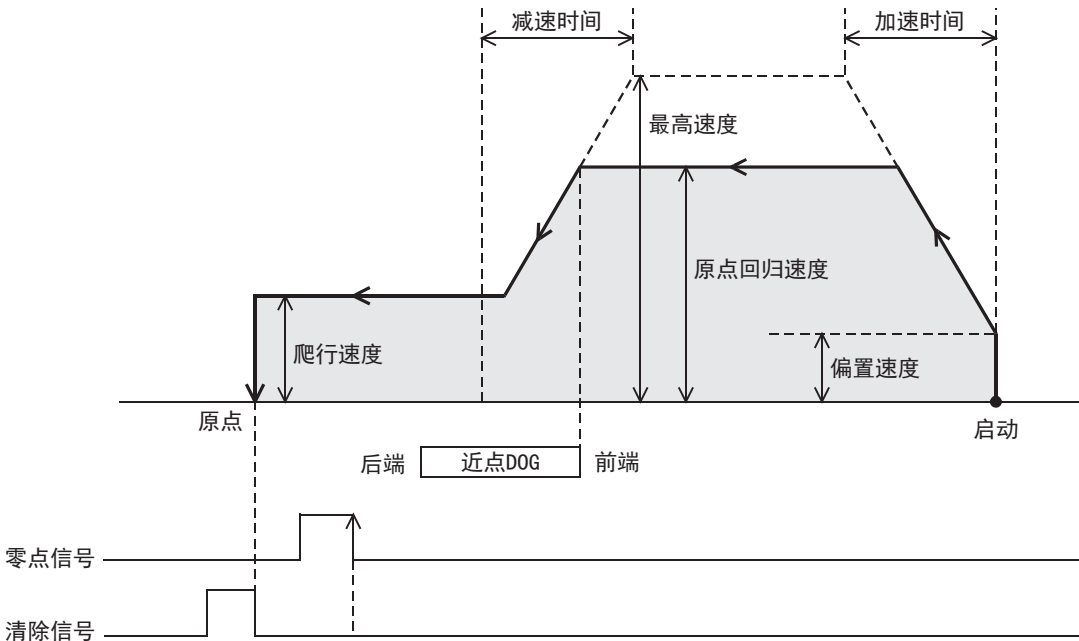
3.2 原点回归控制

就原点回归控制的详细内容做说明。

机械原点回归

通过DSZR/DDSZR指令，向原点回归方向中设定的方向开始原点回归。(☞ 61页 原点回归方向)到达原点回归速度后，以指定的原点回归速度进行动作。

通过近点DOG检测开始减速动作，以爬行速度进行动作。(☞ 64页 近点DOG信号)检测到近点DOG后，以指定次数的零点信号检测来停止脉冲输出，结束机械原点回归。(☞ 65页 零点信号)但是，如果设定了停留时间，在经过停留时间前，不结束机械原点回归。(☞ 33页 停留时间)

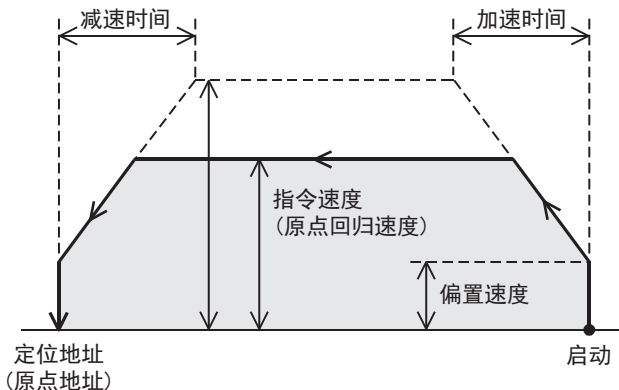


高速原点回归

对通过机械原点回归确定的原点地址进行定位的功能。不使用近点DOG及零点信号高速进行原点回归。

请通过1速定位(绝对地址)的动作，将指令的操作数指定为定位地址=原点地址*¹，指令速度=原点回归速度。(☞ 61页 原点地址)

*1 请在操作数中指定原点地址(也可从字软件件指定)。表格运行时，仅在将表格数据在软件件上执行时才可以指定。



针对对应的定位指令，表格运行的控制方式如下所示。

定位指令	表格运行控制方式
绝对定位(DRVA/DDRVA)指令	2:1速定位(绝对地址指定)
表格运行(TBL* ² /DRVTBL/DRVMUL)指令	

*2 只支持CPU模块。

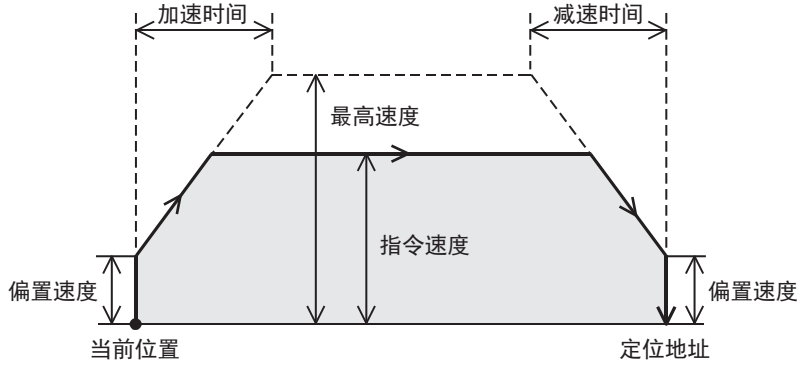
3.3 定位控制

就定位控制的详细内容做说明。

1速定位

通过定位指令，输出脉冲，并开始从偏置速度进行加速的动作。到达指令速度后，在到达可减速位置前以指令速度进行动作。在目标位置附近进行减速动作，在定位地址的指定位置，停止脉冲输出。

1速定位支持相对地址和绝对地址。



针对对应的定位指令，表格运行的控制方式如下所示。

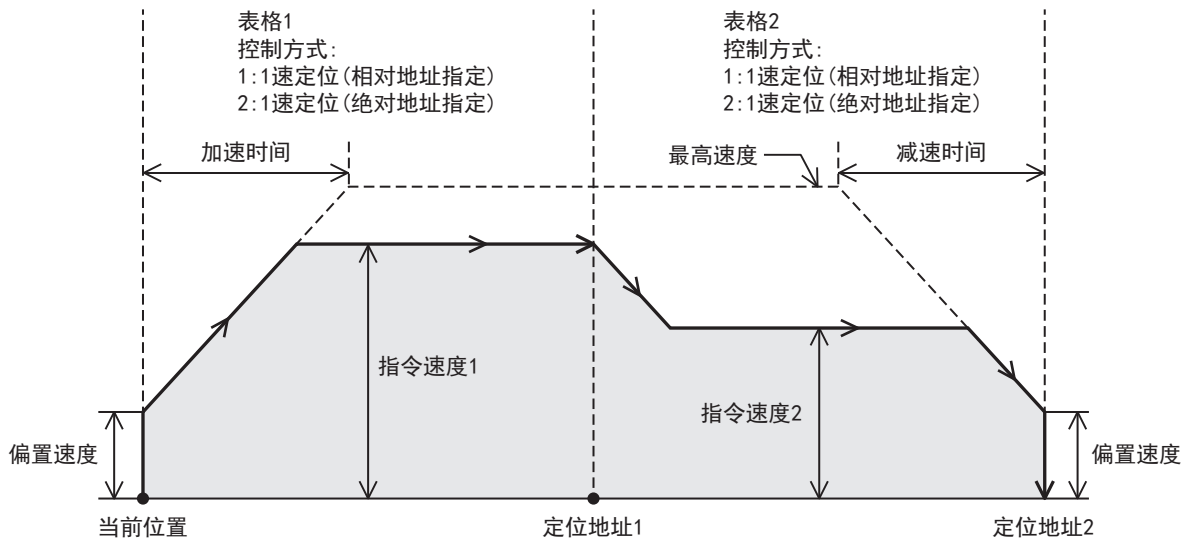
定位指令	表格运行控制方式
相对定位 (DRVI/DDRVI) 指令	<ul style="list-style-type: none"> • 1:1速定位 (相对地址指定) • 2:1速定位 (绝对地址指定)
绝对定位 (DRVA/DDRVA) 指令	
表格运行 (TBL*1/DRV TBL/DRVMUL) 指令	

*1 只支持CPU模块。

2速定位

通过表格运行指令，进行表格1的1速定位动作(减速停止除外)。(☞ 27页 1速定位) 到达目标位置后，由加减速动作转为进行表格2的1速定位动作。

2速定位可以通过DRV TBL/DRVMUL指令，连续运行2次1速定位来进行使用。连续运行的2次1速定位指令可混用相对地址和绝对地址。(☞ 190页 连续运行)

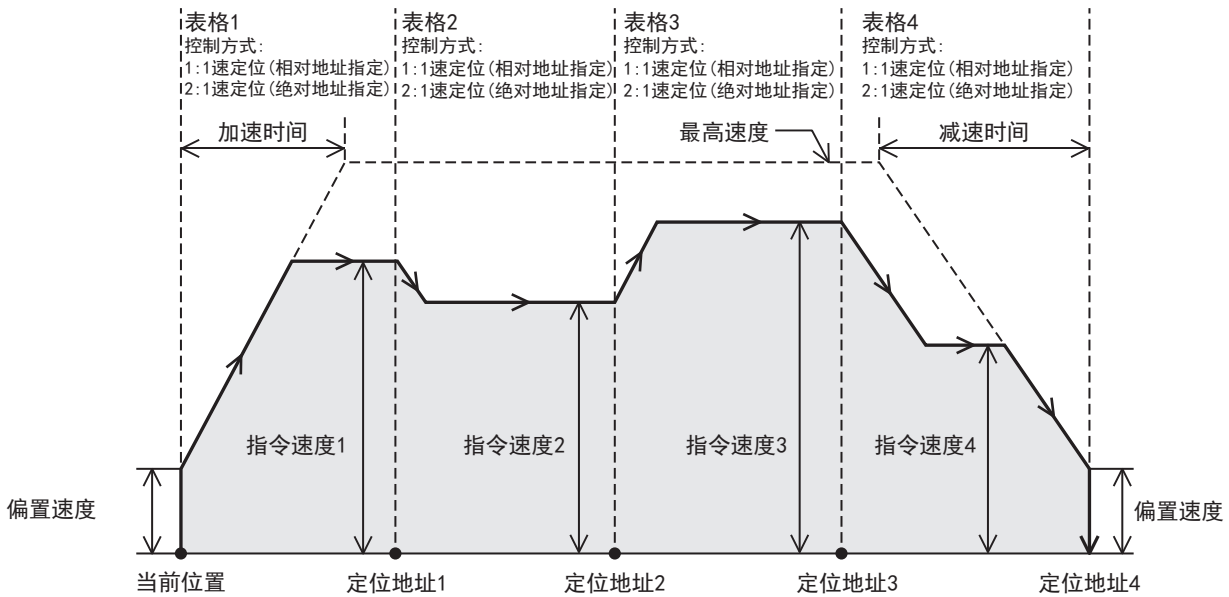


对应的表格运行的控制方式如下所示。

定位指令	表格运行控制方式
表格运行 (DRV TBL/DRVMUL) 指令	<ul style="list-style-type: none"> • 1:1速定位 (相对地址指定) • 2:1速定位 (绝对地址指定)

多段速运行

通过表格运行指令，连续进行多次1速定位动作（减速停止除外）。（☞ 27页 1速定位）最终表格从可减速位置开始减速停止。2速定位可以同样通过DRVTBL/DRVMUL指令，连续运行2次以上的1速定位来进行使用。（☞ 190页 连续运行）连续运行的1速定位指令可混用相对地址和绝对地址。下图为4段速运行的例子。

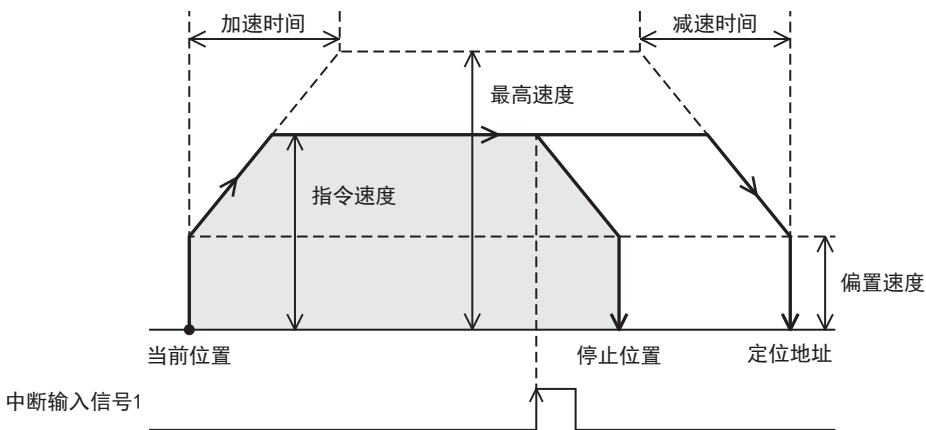


对应的表格运行的控制方式如下所示。

定位指令	表格运行控制方式
表格运行 (DRVTBL/DRVMUL) 指令	<ul style="list-style-type: none"> • 1:1速定位(相对地址指定) • 2:1速定位(绝对地址指定)

中断停止

通过表格运行指令，进行1速定位动作。（☞ 27页 1速定位）在脉冲输出中检测出中断输入信号1时，进行减速停止。（☞ 56页 中断输入信号1）中断停止支持相对地址和绝对地址。



对应的表格运行的控制方式如下所示。

定位指令	表格运行控制方式
表格运行 (TBL ^{*1} /DRVTBL/DRVMUL) 指令	<ul style="list-style-type: none"> • 6:中断停止(相对地址指定) • 7:中断停止(绝对地址指定)

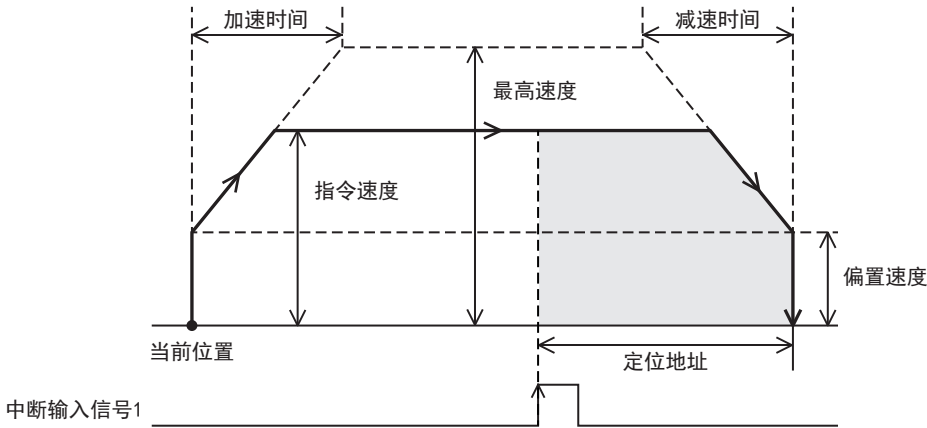
*1 只支持CPU模块。

注意事项

中断输入信号1未ON时，将进行与1速定位相同的动作。

中断1速定位

通过定位指令，输出脉冲，并开始从偏置速度进行加速的动作。到达指令速度后，以指令速度进行动作。检测出中断输入信号1时，以与指令速度相同的速度移动到可减速位置，在进行减速动作的定位地址所指定的位置，停止脉冲输出。（☞ 56页 中断输入信号1）



针对对应的定位指令，表格运行的控制方式如下所示。

定位指令	表格运行控制方式
中断1速定位 (DVIT/DDVIT) 指令	3: 中断1速定位
表格运行 (TBL*1/DRV TBL/DRVMUL) 指令	

*1 只支持CPU模块。

注意事项

只要中断输入信号1未置为0N，则继续以指令速度进行脉冲输出。

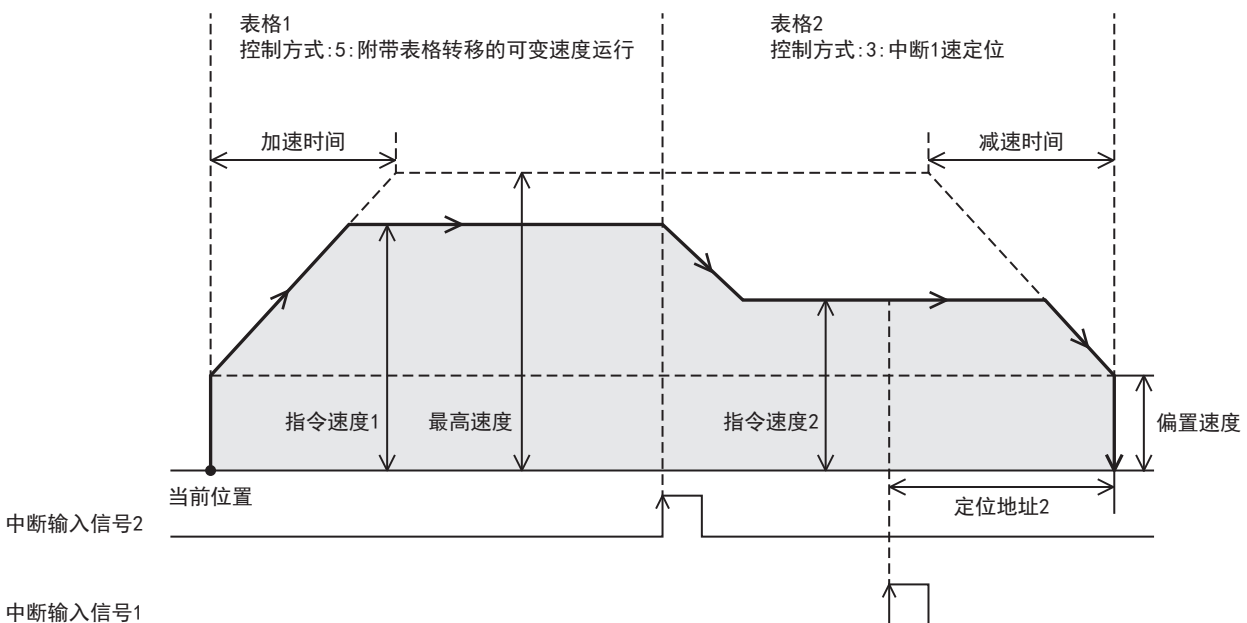
在表格运行的连续运行时，仅在之前的表格进行附带表格转移的可变速度运行时，可使用中断1速定位。

中断2速定位

通过表格运行指令，进行表格1的可变速度运行。（☞ 30页 可变速度运行）中断输入信号2置为0N时，将从加减速动作开始进行表格2的中断1速定位动作。（☞ 29页 中断1速定位）此外，在中断输入信号2置为0N之前，通过变更指令速度，可随时进行变速动作。

可以通过表格运行指令，从控制方式[5: 附带表格转移的可变速度运行]过渡到控制方式[3: 中断1速定位]进行使用。

只支持CPU模块。



对应的表格运行的控制方式如下所示。

定位指令	表格运行控制方式
表格运行 (TBL* ¹ /DRV TBL/DRVMUL) 指令	<ul style="list-style-type: none"> • 5: 附带表格转移的可变速度运行*¹ • 3: 中断1速定位

*1 只支持CPU模块。

注意事项

- 只要中断输入信号1、2未置为ON，则继续以指令速度进行脉冲输出。
- 通过附带表格转移的可变速度运行将指令速度变更为0时，将进行减速停止。但是，表格运行指令的驱动触点为ON状态时，通过重新设定指令速度，重新开始动作。

要点

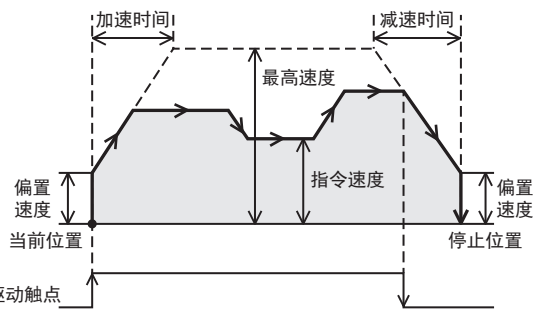
高速脉冲输入输出模块可通过在中断1速定位动作中变更指令速度(☞ 36页 定位动作中的指令速度变更)来代替中断2速定位。

可变速度运行

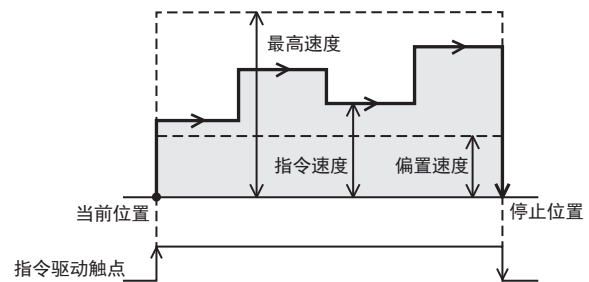
通过定位指令，输出脉冲，并开始从偏置速度进行加速的动作。到达指令速度后，以指令速度进行动作。如果指令速度没有变更，则变速为指定的速度并进行动作。定位指令的驱动触点为OFF时，将进行减速动作并停止。只要指令驱动触点未置为OFF，则继续以指令速度进行脉冲输出。

将加速时间、减速时间的设定值设定为0时，则变为无加减速动作的动作。

■有加减速动作



■无加减速动作(加速时间、减速时间为0)



针对对应的定位指令，表格运行的控制方式如下所示。

定位指令	表格运行控制方式
可变速度运行 (PLSV/DPLSV) 指令	4: 可变速度运行
表格运行 (TBL* ¹ /DRV TBL/DRVMUL) 指令	

*1 只支持CPU模块。

注意事项

将指令速度变更为0时，将进行减速停止(减速时间: 0时则立即停止)。但是，定位指令的驱动触点为ON状态时，通过重新设定指令速度，重新开始动作。

表格运行

可根据用GX Works3设定的表格(表)编写定位控制程序。通过表格运行指令，开始指定的表格的动作。

TBL指令可处理指定表格单体，DRVTBL指令可处理多个表格的步进运行和连续运行，DRVMUL指令可处理多轴的表格(也可连续运行)。(☞ 189页 步进运行，190页 连续运行)

此外，TBL指令只支持CPU模块。

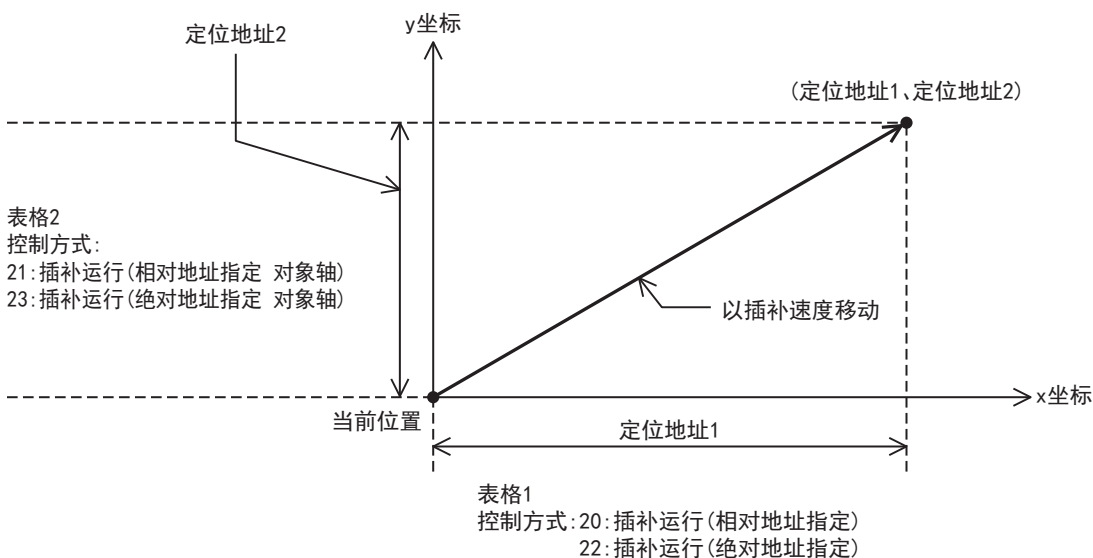
表格运行的详细内容请参阅☞ 159页 表格运行。

NO.	软元件	控制方式	插补对象轴	定位地址	指令速度	停留时间	中断次数	中断输入信号 2 软元件号	跳转目标 表格号	跳转条件用 M号
1	D100	4: 可变速度运行	轴 2 指定	0 pulse	10000 pps	0 ms	1次	X0	1	0
2	D106	1:1 速定位(相对地址指定)	轴 2 指定	100000 pulse	30000 pps	0 ms	1次	X0	1	0
3	D112	1:1 速定位(相对地址指定)	轴 2 指定	-10000 pulse	2000 pps	0 ms	1次	X0	1	0
4	D118	1:1 速定位(相对地址指定)	轴 2 指定	20000 pulse	140000 pps	0 ms	1次	X0	1	0
5	D124	0: 无定位	轴 2 指定	0 pulse	1 pps	0 ms	1次	X0	1	0
6	D130	0: 无定位	轴 2 指定	0 pulse	1 pps	0 ms	1次	X0	1	0
7	D136	0: 无定位	轴 2 指定	0 pulse	1 pps	0 ms	1次	X0	1	0
8	D142	0: 无定位	轴 2 指定	0 pulse	1 pps	0 ms	1次	X0	1	0
9	D148	3: 中断 1 速定位	轴 2 指定	30000 pulse	100000 pps	10 ms	1次	X0	1	0
10	D154	3: 中断 1 速定位	轴 2 指定	2000 pulse	20000 pps	10 ms	1次	X0	1	0
⋮	⋮	⋮	⋮	⋮	⋮	⋮	⋮	⋮	⋮	⋮

简易直线插补运行(2轴同时启动)

通过表格运行指令，以指定的矢量速度，向目标位置移动。是CPU模块以表格中设定的定位地址和指令速度为基础进行计算，配合开始时机的简易的2轴插补运行。速度指定方法中包括合成速度和基本轴速度两种。(☞ 69页 插补速度指定方法)最高速度、偏置速度、加速时间、减速时间使用基准轴的设置。

只支持FX5S/FX5U/FX5UC CPU模块、高速脉冲输入输出模块。



对应的表格运行的控制方式如下所示。

定位指令	表格运行控制方式
表格运行(TBL ^{*1} /DRVTBL/DRVMUL)指令	<ul style="list-style-type: none"> • 20: 插补运行(相对地址指定) • 21: 插补运行(相对地址指定 对象轴) • 22: 插补运行(绝对地址指定) • 23: 插补运行(绝对地址指定 对象轴)

*1 只支持CPU模块。

注意事项

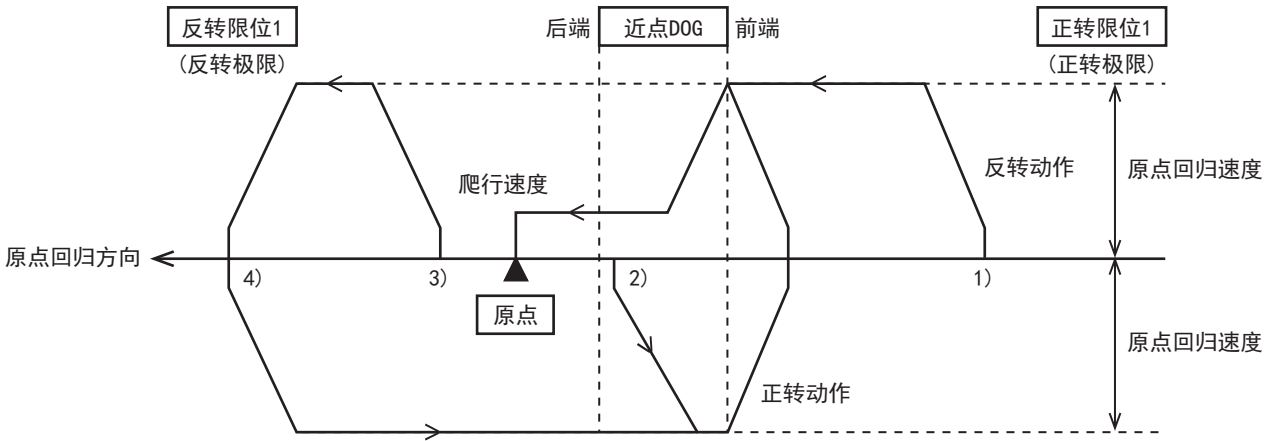
所用2轴必须是同一模块内的组合。(例 不可是基准轴为CPU模块，对象轴为高速脉冲输入输出模块的组合)

3.4 辅助功能

就定位的辅助功能做说明。

DOG搜索功能

可以使用正转极限、反转极限，利用DOG搜索功能进行原点回归。(见34页 正转极限、反转极限)此时，因原点回归的开始位置不同，原点回归动作也各不同。



1) 开始位置在通过近点DOG前的时候

1. 通过执行DSZR/DDSZR指令，开始原点回归动作。
2. 以原点回归速度，向原点回归方向开始移动。
3. 一旦检测出近点DOG的前端，就开始减速到爬行速度。
4. 检测出近点DOG的后端后，在检测出指定次数的零点信号时停止。

2) 开始位置在近点DOG里面的时候

1. 通过执行DSZR/DDSZR指令，开始原点回归动作。
2. 以原点回归速度，向与原点回归方向相反的方向开始移动。
3. 一旦检测出近点DOG的前端，就进行减速停止。(离开近点DOG。)
4. 以原点回归速度，向原点回归方向开始移动。(再次进入近点DOG。)
5. 一旦检测出近点DOG的前端，就开始减速到爬行速度。
6. 检测出近点DOG的后端后，在检测出指定次数的零点信号时停止。

3) 开始位置在通过近点DOG后的时候

1. 通过执行DSZR/DDSZR指令，开始原点回归动作。
2. 以原点回归速度，向原点回归方向开始移动。
3. 检测出反转限位1(反转极限)时减速停止。
4. 以原点回归速度，向与原点回归方向相反的方向开始移动。
5. 一旦检测出近点DOG的前端，就进行减速停止。(检测出(离开)近点DOG。)
6. 以原点回归速度，向原点回归方向开始移动。(再次进入近点DOG。)
7. 一旦检测出近点DOG的前端，就开始减速到爬行速度。
8. 检测出近点DOG的后端后，在检测出指定次数的零点信号时停止。

4) 开始位置的原点回归方向的限位开关(反转限位1)为ON的时候

1. 通过执行DSZR/DDSZR指令，开始原点回归动作。
2. 以原点回归速度，向与原点回归方向相反的方向开始移动。
3. 一旦检测出近点DOG的前端，就进行减速停止。(检测出(离开)近点DOG。)
4. 以原点回归速度，向原点回归方向开始移动。(再次进入近点DOG。)
5. 一旦检测出近点DOG的前端，就开始减速到爬行速度。
6. 检测出近点DOG的后端后，在检测出指定次数的零点信号时停止。

要点

将近点DOG信号和零点信号指定为同一软元件，当原点回归零点信号数为1时，原点回归结束时的停止方法不是检测出零点信号，而是检测出近点DOG信号。此外，关于零点信号计数开始时间的设定，在近点DOG前端时，设定为从检测出近点DOG信号时开始对零点信号进行计数。

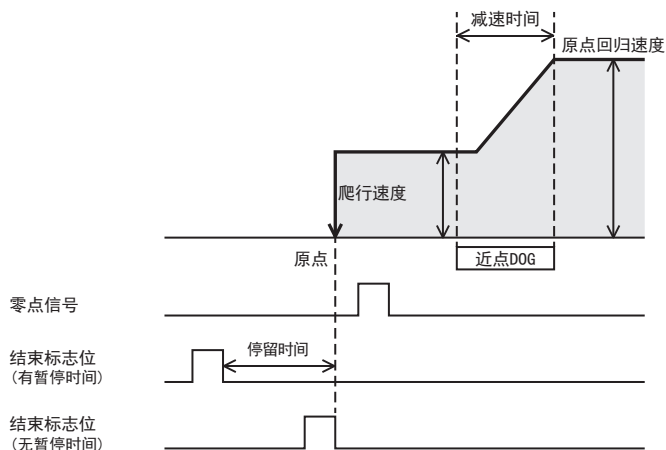
停留时间

定位动作结束后，可以在0~32767ms范围内设定结束标志位置为ON之前的时间(停留时间)。(☞ 74页 结束标志位)即使结束定位动作，在经过停留时间前，结束标志位也不ON。

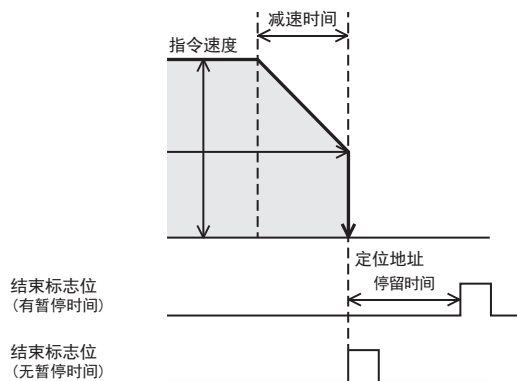
停留时间对应DSZR/DDSZR指令和表格运行指令。通过DSZR/DDSZR指令输出清零信号时，在清零信号置为OFF时，反映为停留时间。

DSZR/DDSZR指令的停留时间从定位参数中设定。(☞ 64页 原点回归停留时间)表格运行指令的停留时间通过每个表格单独控制方式的表格运行参数进行设定。(☞ 67页 停留时间)

■原点回归(DSZR/DDSZR)指令

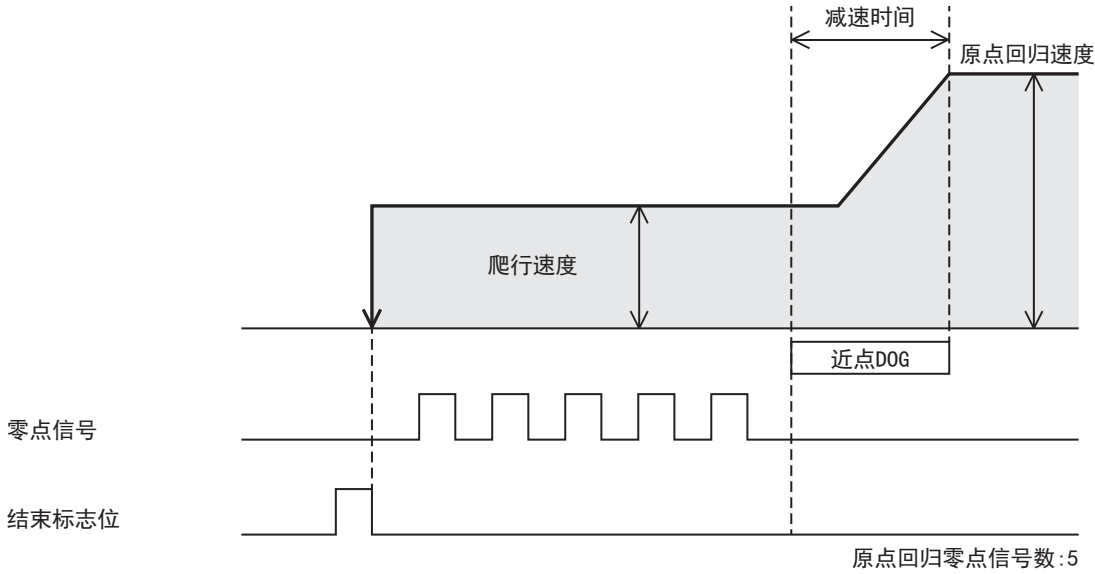


■表格运行指令(控制方式[1速定位]时)



原点回归零点信号数

使用DSZR/DDSZR指令时，从零点信号计数开始时间起，对原点回归零点信号数进行计测。(见65页 零点信号)到达指定的信号数时，停止脉冲输出。设定范围为0~32767。没有计测原点回归零点信号数时，请设定为1。即使在减速动作中，到达指定的原点回归零点信号数时，将停止动作。



注意事项

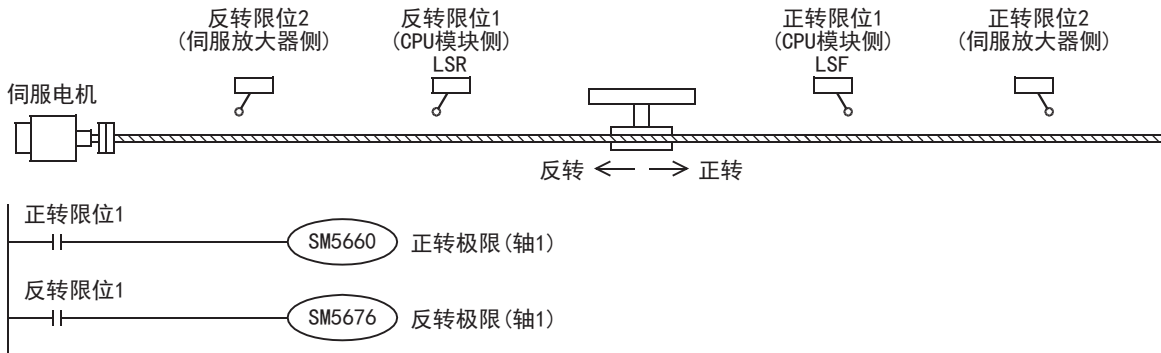
将原点回归零点信号数设定为0时，检测出近点DOG的前端或后端(从参数中选择)时，立即停止动作。由于电机立即停止，所以有损坏装置的危险性，敬请注意。

正转极限、反转极限

使用伺服电机时，可以在伺服放大器上设置正转限位或者反转限位。

在原点回归动作中使用DOG搜索功能时，在原点回归以外的动作如正转限位或者反转限位的限位开关动作时，如要使用CPU进行退避，请设置并在CPU模块上连接正转限位1 (LSF) 和反转限位1 (LSR)，这两个限位应比伺服放大器的正转限位2或者反转限位2先动作。

连接的正转限位1 (LSF) 和反转限位1 (LSR) 请按下述方式与正转极限和反转极限联动。



对应的软元件如下所示。轴4的特殊软元件只支持FX5S/FX5U/FX5UC CPU模块。

名称	CPU模块				高速脉冲输入输出模块							
					第1台		第2台		第3台		第4台	
	轴1	轴2	轴3	轴4	轴5	轴6	轴7	轴8	轴9	轴10	轴11	轴12
正转极限	SM5660	SM5661	SM5662	SM5663	SM5664	SM5665	SM5666	SM5667	SM5668	SM5669	SM5670	SM5671
反转极限	SM5676	SM5677	SM5678	SM5679	SM5680	SM5681	SM5682	SM5683	SM5684	SM5685	SM5686	SM5687

注意事项

没有设置正转限位1 (LSF)、反转限位1 (LSR)时，请注意以下几点。

- 虽然正转限位2或者反转限位2动作，伺服电机会自动停止，但是动作中的定位指令无法识别此情况，所以直到指令结束，一直输出脉冲。
- 无法使用DOG搜索功能。

定位动作中的定位地址变更

在定位动作中变更定位地址的功能。

- 定位指令时，将字软元件指定为指定定位地址的操作数，通过改写值可以变更动作中的定位地址。
- 表格运行时，表格数据在软元件上执行，通过改写所对应的控制方式的操作数的值，可以变更定位地址。但是，连续运行时仅最终表格可以变更。

改写后在下一个运算周期，执行定位指令时将更新为改写后的值。

针对对应的定位指令，表格运行的控制方式如下所示。

定位指令	表格运行控制方式
脉冲输出 (PLSY/DPLSY) 指令*1	<ul style="list-style-type: none"> • 1:1速定位(相对地址指定) • 2:1速定位(绝对地址指定) • 3:中断1速定位 • 6:中断停止(相对地址指定) • 7:中断停止(绝对地址指定)
相对定位 (DRVI/DDRVI) 指令	
绝对定位 (DRVA/DDRVA) 指令	
中断1速定位 (DVIT/DDVIT) 指令	
表格运行 (TBL*1/DRVTBL/DRVMUL) 指令	

*1 只支持CPU模块。

注意事项

- 由于将定位指令启动时的当前地址作为基准地址，在定位动作中改写定位地址时，将以指令开始时的地址为基准进行动作。
- PLSY/DPLSY指令变更为完成输出的脉冲数以下的值时，将立即停止。
- 变更为与当前旋转方向相反的定位地址时，减速停止后将反转*2，并移动至定位地址。
- 设定了来不及减速的定位地址时，减速停止后进行反转*2，并移动到定位地址。
- 反转动作时，在再次驱动定位动作前，不能变更定位动作中的定位地址。
- 在剩余移动量较少的减速动作中，有移动量较多的定位地址的变更时，将重新加速并进行定位动作。
- 相对地址指定的定位运行中，距离当前地址的移动量超过-2147483648~+2147483647(按照脉冲换算)时，将减速停止，异常结束。
- 连续运行时，对最终表格之外的表格进行变更时，可能存在不能正确反映动作的情况。

*2 从减速停止到反转的时间为，1ms + 运算周期。请确认对装置没有影响后再进行设定。此外，与停留时间无关，开始向反方向输出脉冲。

定位动作中的指令速度变更

在定位动作中变更运行速度的功能。

- 定位指令时，将字软元件指定为指定指令速度(DSZR/DDSZR指令时为原点回归速度和爬行速度)的操作数，通过改写值可以变更动作中的运行速度。
- 表格运行时，表格数据在软元件上执行，通过改写所对应的控制方式的操作数的值，可以变更指令速度。

改写后在下一个运算周期，执行定位指令时将更新为改写后的值。

针对对应的定位指令，表格运行的控制方式如下所示。

定位指令	表格运行控制方式
脉冲输出(PLSY/DPLSY)指令*1	<ul style="list-style-type: none">• 1:1速定位(相对地址指定)• 2:1速定位(绝对地址指定)• 3:中断1速定位*3• 4:可变速度运行• 5:附带表格转移的可变速度运行*1• 6:中断停止(相对地址指定)*3• 7:中断停止(绝对地址指定)*3
机械原点回归(DSZR/DDSZR)指令*2	
相对定位(DRVI/DDRVI)指令	
绝对定位(DRVA/DDRVA)指令	
中断1速定位(DVIT/DDVIT)指令*3	
可变速度运行(PLSV/DPLSV)指令	
表格运行(TBL*1/DRVTBL/DRVMUL)指令	

*1 只支持CPU模块。

*2 检测出零点信号后，对指令速度进行变更后，在定位指令重新驱动时将进行更新。

*3 检测出中断输入信号1后，对指令速度进行变更后，在定位指令重新驱动时将进行更新。

注意事项

- 变更为偏置速度以下的值时，将以偏置速度进行动作。PLSY/DPLSY指令、PLSV/DPLSV指令、表格运行指令(控制方式[4:可变速度运行]，[5:附带表格转移的可变速度运行])可变更为偏置速度以下。
- 请不要变更为200kpps(按照脉冲换算)以上的值。FX5S CPU模块的情况下，请不要变更为100kpps以上的值。
- DSZR/DDSZR指令执行时，在以爬行速度进行的动作中将爬行速度变更为原点回归速度以上的速度时，将变更为原点回归速度。
- 除了PLSY/DPLSY指令、PLSV/DPLSV指令、表格运行指令(控制方式[4:可变速度运行]、[5:附带表格转移的可变速度运行])之外，请不要在指令速度中输入0。异常结束。
- 在PLSY/DPLSY指令驱动中，将指令速度设定为0时，不变为异常结束而是进行立即停止。此外，只要驱动触点未置为OFF，如果变更指令速度，则重新开始脉冲输出。但是，在动作中将指令速度设定为负值时，将异常结束。
- 在PLSV/DPLSV指令、表格运行指令(控制方式[4:可变速度运行]、[5:附带表格转移的可变速度运行])驱动中，将指令速度设定为0时，不变为异常结束而是进行减速停止。此外，只要驱动触点未置为OFF，如果变更指令速度，则重新开始脉冲输出。
- 进行了类似旋转方向反转这样的速度变更时，在减速停止后进行反转并输出。从减速停止到反转的时间为，1ms + 运算周期。请确认对装置没有影响后再进行设定。
- 在剩余移动量较少时，如果变更为加速的运行速度时，则加速至可以减速停止的速度(不以变更后的速度进行动作。)，移动到可以减速的位置，并开始减速动作。

脉冲减速停止

在定位动作中将脉冲减速停止指令置为ON时，则可以停止定位动作中的减速动作。（☞ 57页 脉冲减速停止指令）使用脉冲减速停止让定位运行停止时，可以通过定位指令进行剩余距离运行。（☞ 37页 剩余距离运行）

对应的软元件如下所示。轴4的特殊软元件只支持FX5S/FX5U/FX5UC CPU模块。

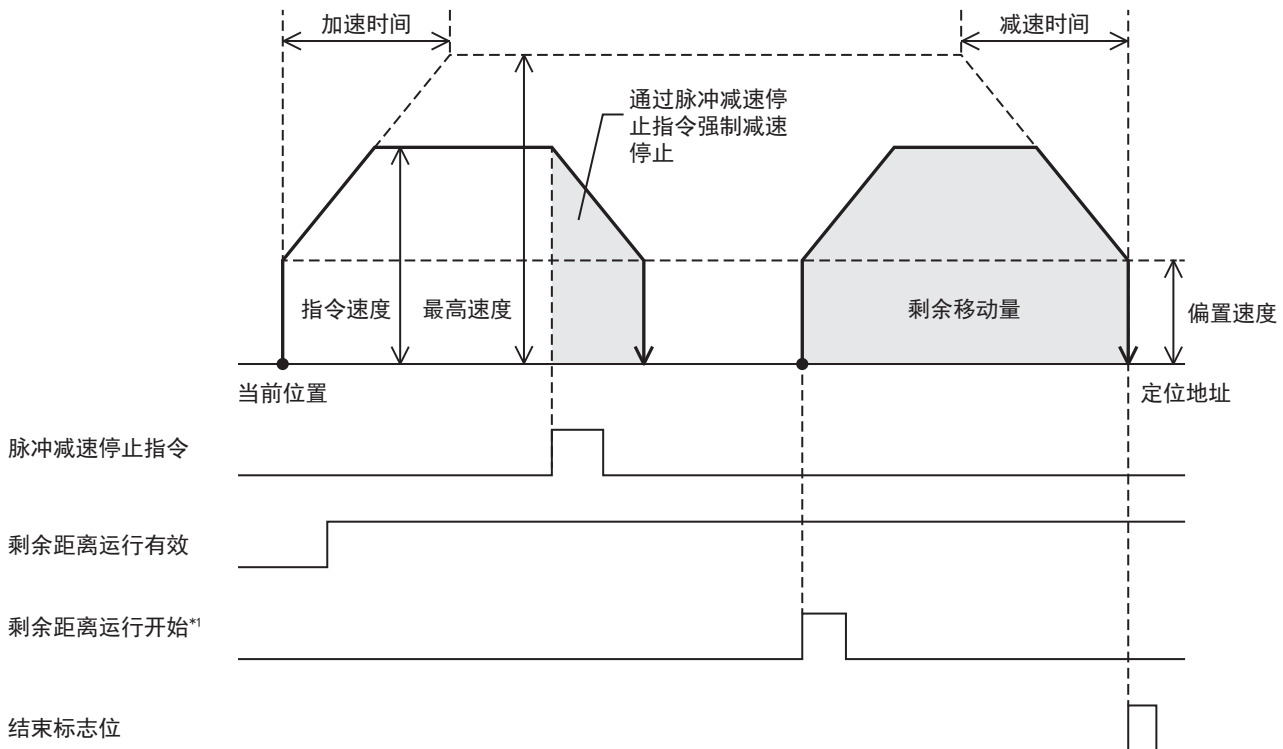
名称	CPU模块				高速脉冲输入输出模块							
					第1台		第2台		第3台		第4台	
	轴1	轴2	轴3	轴4	轴5	轴6	轴7	轴8	轴9	轴10	轴11	轴12
脉冲减速停止指令	SM5644	SM5645	SM5646	SM5647	SM5648	SM5649	SM5650	SM5651	SM5652	SM5653	SM5654	SM5655

注意事项

- 针对剩余距离运行有效时的剩余距离运行对应指令，在表格运行控制方式以外(下述以外)的情况下使用时，异常结束。
- 使用PLSY/DPLSY指令则立即停止。
- 在PLSV/DPLSV指令、表格运行指令(控制方式[4:可变速度运行]、[5:附带表格转移的可变速度运行])中使用，则正常结束。此外，以无加减速动作进行动作时，则立即停止。
- 在步进运行中的表格运行指令(控制方式[4:可变速度运行]、[5:附带表格转移的可变速度运行])中使用，在减速停止后，将切换至下一个表格。

剩余距离运行

在定位指令动作中，剩余距离运行有效为ON的状态下，通过脉冲减速停止指令让脉冲停止时，则变为剩余距离运行待机状态。（☞ 59页 剩余距离运行，37页 脉冲减速停止）在该状态下，将脉冲减速停止指令置于OFF，如果剩余距离运行开始或检测出外部开始信号，则输出剩余的脉冲。剩余距离运行结束后，结束标志位变为ON。（☞ 58页 外部开始信号）



*1 即使有外部开始信号，也开始剩余距离运行。

针对对应的定位指令，表格运行的控制方式如下所示。

定位指令	表格运行控制方式
相对定位 (DRVI/DDRVI) 指令	<ul style="list-style-type: none"> • 1:1速定位 (相对地址指定) • 2:1速定位 (绝对地址指定) • 6:中断停止 (相对地址指定) • 7:中断停止 (绝对地址指定)
绝对定位 (DRVA/DDRVA) 指令	
表格运行 (TBL*2/DRVTBL/DRVMUL) 指令	

*2 只支持CPU模块。

在通过脉冲减速停止指令进行减速停止前，定位动作中的定位地址和指令速度的变更有效。减速停止后，在定位指令重新驱动时更新。

另外，设定了停留时间时，减速停止后马上将剩余距离运行开始指令置为ON时，将不等经过停留时间便开始剩余距离运行。

注意事项

- 通过相对地址指定的定位变更定位地址并开始剩余距离运行时，以定位指令或表格运行驱动时的定位地址为基准进行动作。
- 检测出中断输入信号1后，表格运行指令(控制方式[6:中断停止(相对地址指定)]、[7:中断停止(绝对地址指定)])无法执行剩余距离运行。
- 针对剩余距离运行未对应的定位指令，在以表格运行的控制方式下，进行剩余距离运行时，则在减速停止后异常结束。但是，PLSV/DPLSV指令、表格运行指令(控制方式[4:可变速度运行]、[5:附带表格转移的可变速度运行])时，则在减速停止后正常结束。
- 剩余距离运行有效为ON时，使用脉冲减速停止指令以外的方法进行停止时，异常结束。(☞ 78页 脉冲输出停止)

多轴同时驱动

通过DRVMUL指令，可以同时启动最多4轴的表格。各轴不同的表格编号可各自动作。此外，还可进行连续运行。(☞ 190页 连续运行)动作开始后，由于各轴的动作是独立的，因此不需要考虑连续运行时表格切换的时机等。

注意事项

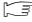

- 同时驱动的轴必须是同一模块内的组合。(例 不可是轴1、轴2为CPU模块，轴5、轴6为高速脉冲输入输出模块的组合)
- 关于FX5UJ CPU模块下可同时驱动的轴，最多3轴。
- 关于高速脉冲输入输出模块下可同时驱动的轴，最多2轴。

绝对位置检测

通过DABS指令，可以读取伺服放大器的绝对位置(ABS)数据。

绝对位置检测请参阅☞ 156页 动作概要。

在异常停止时复位所有模块

停止时，若脉冲停止因总线异常失败，则可使用本功能复位所有扩展模块，并即刻停止脉冲输出。（ 58页）
关于支持异常停止时复位所有模块的版本，请参阅  276页 功能的添加和更改。

要点

满足下述条件时也会开始复位所有模块。

- 所有模块的复位指令 (SM4210) 为ON
- F5F5H(复位许可代码) 被保存至所有模块的复位指令许可代码 (SD4210) 中

注意事项

因复位停止时会出错。为了重新开始扩展模块的动作，请将CPU模块的电源OFF→ON或执行系统复位。

4 定位参数

就定位的参数以及相关软元件做说明。

定位的各参数通过高速I/O参数、操作数、特殊软元件进行设定。

表格运行的参数请参阅 [☞ 159页 表格运行](#)。

4.1 设定方法

定位参数的设定方法如下所述。

高速I/O参数

可以通过GX Works3对高速I/O参数进行设定。与定位相关的设定如下所述。

- 基本设置 ([☞ 41页 基本设定](#))
- 轴1定位参数~轴12定位参数 ([☞ 159页 表格的设定方法](#))
- 输入确认 ([☞ 44页 输入确认](#))
- 输出确认 ([☞ 45页 输出确认](#))

操作数

可通过各定位指令或表格运行的控制方式的操作数对指令速度及定位地址等进行设定。操作数中指定了字软元件(表格运行行为数据表格中使用软元件时)时,在定位动作中不能变更值。详细内容请参阅下述章节。

[☞ 76页 定位指令](#)

[☞ 159页 表格运行](#)

特殊软元件

可以从工程工具或程序读取/写入定位参数相关的特殊寄存器的值。在定位动作中变更了特殊软元件的值时,更新时机为定位指令重新启动时。但是,脉冲停止指令、脉冲减速停止指令、正转极限、反转极限、表格转移指令、剩余距离运行有效、剩余距离运行开始则在下一个运算周期被更新。

从高速当前值传送(HCMOV/DHCMOV)指令和数据传送(MOV/DMOV)指令也可以读取/写入定位参数相关的特殊软元件的值。

关于可以读取/写入的特殊软元件,请参阅下述内容。

[☞ 46页 参数详细内容](#)

[☞ 204页 相关软元件一览](#)

基本设定

基本设定的项目对应各轴定位参数。特殊软元件和对应的参数在CPU模块STOP→RUN时，将基本设定中设定的值作为初始值进行保存。

此外，将占用I/O的项目按照内置I/O的分配进行更新。

关于参数请参阅 46页 参数详细内容。

画面显示

■CPU模块

[导航窗口] ⇒ [参数] ⇒ 模块型号 ⇒ [模块参数] ⇒ [高速I/O] ⇒ [输出功能] ⇒ [定位] ⇒ [详细设置] ⇒ [基本设置]

项目	轴1	轴2	轴3	轴4
基本参数1	设置基本参数1。			
脉冲输出模式	2: CW/CCW	1: PULSE/SIGN	0: 不使用	1: PULSE/SIGN
输出软元件(PULSE/CW)	Y0	Y1		Y3
输出软元件(SIGN/CCW)	Y2	Y5		Y7
旋转方向设置	0: 通过正转脉冲输出增加当前地址	1: 通过反转脉冲输出增加当前地址	0: 通过正转脉冲输出增加当前地址	0: 通过正转脉冲输出增加当前地址
单位设置	0: 电机系统(pulse, pps)	1: 机械系统(um, cm/min)	0: 电机系统(pulse, pps)	2: 机械系统(0.0001 inch, inch/min)
每转的脉冲数	2000 pulse	3000 pulse	2000 pulse	2000 pulse
每转的移动量	1000 pulse	2000 um	1000 pulse	1000 × 0.0001 inch
位置数据倍率	1: × 1倍	1: × 1倍	1: × 1倍	10: × 10倍
基本参数2	设置基本参数2。			
插补速度指定方法	1: 基准轴速度	0: 合成速度	0: 合成速度	0: 合成速度
最高速度	120000 pps	200000 cm/min	100000 pps	150000 inch/min
偏置速度	1500 pps	1800 cm/min	0 pps	1000 inch/min
加速时间	1000 ms	1000 ms	100 ms	1000 ms
减速时间	100 ms	100 ms	100 ms	100 ms
详细设置参数	设置详细设置参数。			
外部开始信号 启用/禁用	1: 启用	0: 禁用	0: 禁用	1: 启用
外部开始信号 软元件号	X0	X0	X0	X6
外部开始信号 逻辑	0: 正逻辑	0: 正逻辑	0: 正逻辑	0: 正逻辑
中断输入信号1 启用/禁用	0: 禁用	0: 禁用	0: 禁用	1: 启用
中断输入信号1 模式	0: 高速模式	0: 高速模式	0: 高速模式	1: 标准模式
中断输入信号1 软元件号	X0	X0	X0	X2
中断输入信号1 逻辑	0: 正逻辑	0: 正逻辑	0: 正逻辑	0: 正逻辑
中断输入信号2 逻辑	0: 正逻辑	0: 正逻辑	0: 正逻辑	1: 负逻辑
原点回归参数	设置原点回归参数。			
原点回归 启用/禁用	1: 启用	1: 启用	0: 禁用	0: 禁用
原点回归方向	1: 正方向(地址增加方向)	0: 负方向(地址减少方向)	0: 负方向(地址减少方向)	0: 负方向(地址减少方向)
原点地址	100 pulse	-10000 um	0 pulse	0 × 0.001 inch
清除信号输出 启用/禁用	1: 启用	1: 启用	1: 启用	1: 启用
清除信号输出 软元件号	Y10	Y11	Y0	Y0
原点回归停留时间	0 ms	100 ms	0 ms	0 ms
近点DOG信号 软元件号	X7	X10	X0	X0
近点DOG信号 逻辑	0: 正逻辑	1: 负逻辑	0: 正逻辑	0: 正逻辑
零点信号 软元件号	X4	X5	X0	X0
零点信号 逻辑	0: 正逻辑	1: 负逻辑	0: 正逻辑	0: 正逻辑
零点信号 原点回归零点信号数	1	1	1	1
零点信号 计数开始时间	0: 近点DOG后端	1: 近点DOG前端	0: 近点DOG后端	0: 近点DOG后端

■高速脉冲输入输出模块

④ 导航窗口⇒参数⇒模块信息⇒右击⇒添加新模块

添加高速脉冲输入输出扩展模块，通过以下操作中显示的各画面进行设置。

④ 导航窗口⇒参数⇒模块信息⇒1~16(高速脉冲输入输出模块)⇒模块参数⇒输出功能⇒定位⇒详细设置⇒基本设置

项目	轴5	轴6
基本参数1	设置基本参数1。	
脉冲输出模式	2: CW/CCW	1: PULSE/SIGN
输出软元件(PULSE/CW)	Y20	Y21
输出软元件(SIGN/CCW)	Y24	Y25
旋转方向设置	0: 通过正转脉冲, 冲输出增加当前地址	1: 通过反转脉冲, 冲输出增加当前地址
单位设置	0: 电机系统(pulse, pps)	1: 机械系统(um, cm/min)
每转的脉冲数	2000 pulse	3000 pulse
每转的移动量	1000 pulse	2000 um
位置数据倍率	1: × 1倍	1: × 1倍
基本参数2	设置基本参数2。	
插补速度指定方法	1: 基准轴速度	0: 合成速度
最高速度	120000 pps	200000 cm/min
偏置速度	1500 pps	1800 cm/min
加速时间	1000 ms	1000 ms
减速时间	100 ms	100 ms
详细设置参数	设置详细设置参数。	
外部开始信号 启用/禁用	1: 启用	0: 禁用
外部开始信号 软元件号	X27	X26
外部开始信号 逻辑	0: 正逻辑	0: 正逻辑
中断输入信号1 启用/禁用	0: 禁用	1: 启用
中断输入信号1 模式	0: 高速模式	0: 高速模式
中断输入信号1 软元件号	X24	X23
中断输入信号1 逻辑	0: 正逻辑	0: 正逻辑
原点回归参数	设置原点回归参数。	
原点回归 启用/禁用	1: 启用	1: 启用
原点回归方向	1: 正方向(地址增加方向)	0: 负方向(地址减少方向)
原点地址	100 pulse	-10000 um
清除信号输出 启用/禁用	1: 启用	1: 启用
清除信号输出 软元件号	Y22	Y23
原点回归停留时间	0 ms	100 ms
近点DOG信号 软元件号	X20	X21
近点DOG信号 逻辑	0: 正逻辑	1: 负逻辑
零点信号 软元件号	X25	X22
零点信号 原点回归零点信号数	1	1
零点信号 计数开始时间	0: 近点DOG后端	0: 近点DOG后端
轴通用参数	设置轴通用参数。	
停止异常时, 全部模块复位启用/禁用	1: 启用	

以上为选择第1台高速脉冲输入输出模块时的画面。

参数一览表

通过基本设定对各轴进行设定的定位参数一览表如下所示。

项目	设定值			参阅	
	CPU模块	高速脉冲输入输出模块			
		轴 \blacksquare *4	轴 \blacksquare +1*4		
基本参数1					
脉冲输出模式	0:不使用、1:PULSE/SIGN、2: CW/CCW*1			46页	
输出软元件	PULSE/CW	FX5S/FX5U/FX5UC: Y0~Y3*2*3 FX5UJ: Y0~Y2*2	Y \square *5	Y \square +1*5	48页
	SIGN/CCW	Y0~Y17*3	Y \square +4*5	Y \square +5*5	
旋转方向设置	0:通过正转脉冲输出增加当前地址、1:通过反转脉冲输出增加当前地址			48页	
单位设置	0:电机系统(pulse, pps) 1:机械系统(μ m, cm/min) 2:机械系统(0.0001inch, inch/min) 3:机械系统(mdeg, 10deg/min) 4:复合系统(μ m, pps) 5:复合系统(0.0001inch, pps) 6:复合系统(mdeg, pps)			49页	
每转的脉冲数	1~2147483647			50页	
每转的移动量	1~2147483647			50页	
位置数据倍率	1: \times 1倍、10: \times 10倍、100: \times 100倍、1000: \times 1000倍			50页	
基本参数2					
插补速度指定方法*1	0:合成速度、1:基准轴速度			69页	
最高速度	1~2147483647			52页	
偏置速度	0~2147483647			53页	
加速时间	0~32767ms			53页	
减速时间	0~32767ms			53页	
详细设定参数					
外部开始信号	启用/禁用	0:禁用、1:启用		58页	
	软元件号	X0~X17	X \square +7*5		X \square +6*5
	逻辑	0:正逻辑、1:负逻辑			
中断输入信号1	启用/禁用	0:禁用、1:启用		56页	
	模式	0:高速模式、1:标准模式			
	软元件号	X0~X17	X \square +4*5		X \square +3*5
	逻辑	0:正逻辑、1:负逻辑			
中断输入信号2 逻辑	0:正逻辑、1:负逻辑		—	68页	
原点回归参数					
原点回归 启用/禁用	0:禁用、1:启用			61页	
原点回归方向	0:负方向(地址减少方向)、1:正方向(地址增加方向)			61页	
原点地址	-2147483648~+2147483647			61页	
清除信号输出	启用/禁用	0:禁用、1:启用		63页	
	软元件号	Y0~Y17	Y \square +2*5	Y \square +3*5	63页
原点回归停留时间	0~32767ms			64页	
近点DOG信号	软元件号	X0~X17	X0~X377(任意)		64页
	逻辑	0:正逻辑、1:负逻辑			
零点信号	软元件号	X0~X17	X \square +5*5	X \square +2*5	65页
	逻辑	0:正逻辑、1:负逻辑		—	
	原点回归零点信号数	0~32767			
	计数开始时间	0:近点DOG后端、1:近点DOG前端			
轴通用参数					
停止异常时、全部模块复位启用/禁用	—		0:禁用、1:启用		58页

- *1 只支持FX5S/FX5U/FX5UC CPU模块、高速脉冲输入输出模块。
- *2 固定为轴编号-1的输出软元件(Y)。
- *3 在CW/CCW模式，固定为Y0(CW)/Y2(CCW)、Y1(CW)/Y3(CCW)。
- *4 ■的编号代表高速脉冲输入输出模块，第1台：5、第2台：7、第3台：9、第4台：11。
- *5 □：各高速脉冲输出模块的起始输入输出编号

输入确认

可通过输入确认画面确认输入软元件(X)的使用状况。

画面显示

■CPU模块

🔍 [导航窗口] ⇒ [参数] ⇒ 模块型号 ⇒ [模块参数] ⇒ [高速I/O] ⇒ [输入确认] ⇒ [定位]

项目	X0	X1	X2	X3	X4	X5	X6	X7	X10	X11	X12	X13	X14	X15	X16	X17
定位																
轴1 外部开始信号 正逻辑	○															
轴1 外部开始信号 负逻辑																
轴1 中断输入信号1 高速																
轴1 中断输入信号1 标准 正逻辑																
轴1 中断输入信号1 标准 负逻辑																
轴1 近点DOG信号								○								
轴1 零点信号 正逻辑					○											
轴1 零点信号 负逻辑																
轴1 中断输入信号2																
轴2 外部开始信号 正逻辑																
轴2 外部开始信号 负逻辑																

■高速脉冲输入输出模块

🔍 [导航窗口] ⇒ [参数] ⇒ [1~16(高速脉冲输入输出模块)] ⇒ [模块参数] ⇒ [输入确认] ⇒ [定位]

项目	X20	X21	X22	X23	X24	X25	X26	X27
定位								
轴5 外部开始信号 正逻辑								○
轴5 外部开始信号 负逻辑								
轴5 中断输入信号1 高速								
轴5 中断输入信号1 标准 正逻辑								
轴5 中断输入信号1 标准 负逻辑								
轴5 近点DOG信号	○							
轴5 零点信号 正逻辑						○		
轴6 外部开始信号 正逻辑								
轴6 外部开始信号 负逻辑								

以上为选择第1台高速脉冲输入输出模块时的画面。

输出确认

可通过输出确认画面确认输出软元件(Y)的使用状况。

画面显示

■CPU模块

[导航窗口] ⇒ [参数] ⇒ 模块型号 ⇒ [模块参数] ⇒ [高速I/O] ⇒ [输出确认] ⇒ [定位]

项目	Y0	Y1	Y2	Y3	Y4	Y5	Y6	Y7	Y10	Y11	Y12	Y13	Y14	Y15	Y16	Y17
定位																
轴1 脉冲输出(PULSE)																
轴1 脉冲输出(SIGN)																
轴1 脉冲输出(CW)	○															
轴1 脉冲输出(CCW)			○													
轴1 清除信号									○							
轴2 脉冲输出(PULSE)		○														
轴2 脉冲输出(SIGN)						○										
轴2 脉冲输出(CW)																
轴2 脉冲输出(CCW)																
轴2 清除信号										○						
轴3 脉冲输出(PULSE)																
轴3 脉冲输出(SIGN)																
轴3 脉冲输出(CW)																
轴3 脉冲输出(CCW)																
轴3 清除信号																
轴4 脉冲输出(PULSE)				○												
轴4 脉冲输出(SIGN)									○							
轴4 脉冲输出(CW)																
轴4 脉冲输出(CCW)																
轴4 清除信号																

■高速脉冲输入输出模块

[导航窗口] ⇒ [参数] ⇒ [1~16(高速脉冲输入输出模块)] ⇒ [模块参数] ⇒ [输出确认] ⇒ [定位]

项目	Y20	Y21	Y22	Y23	Y24	Y25	Y26	Y27
定位								
轴5 脉冲输出(PULSE)								
轴5 脉冲输出(SIGN)								
轴5 脉冲输出(CW)	○							
轴5 脉冲输出(CCW)					○			
轴5 清除信号			○					
轴6 脉冲输出(PULSE)		○						
轴6 脉冲输出(SIGN)						○		
轴6 脉冲输出(CW)								
轴6 脉冲输出(CCW)								
轴6 清除信号				○				

以上为选择第1台高速脉冲输入输出模块时的画面。

4.2 参数详细内容

参数及相关软元件的详细内容如下所示。

此外，轴4参数、相关软元件只支持FX5S/FX5U/FX5UC CPU模块。

通用项目

通用的定位动作相关的设定项目如下所示。

输出模式

▶设定方法：高速I/O参数

指定脉冲的输出方法。

选择[0:不使用]时，不使用定位功能。

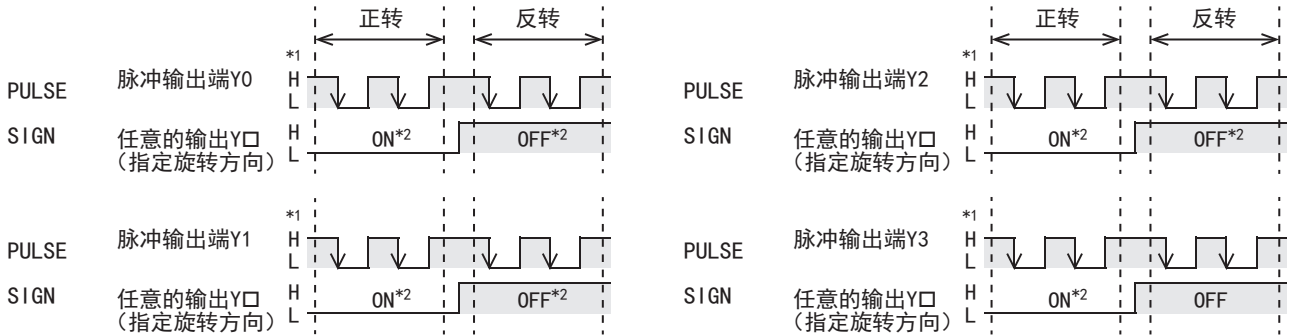
选择[1:PULSE/SIGN]时，通过脉冲串和方向信号输出进行定位。

选择[2:CW/CCW]时，通过正转脉冲串、反转脉冲串的输出进行定位。

PULSE/SIGN, CW/CCW模式的输出形式如下所示。

■PULSE/SIGN模式

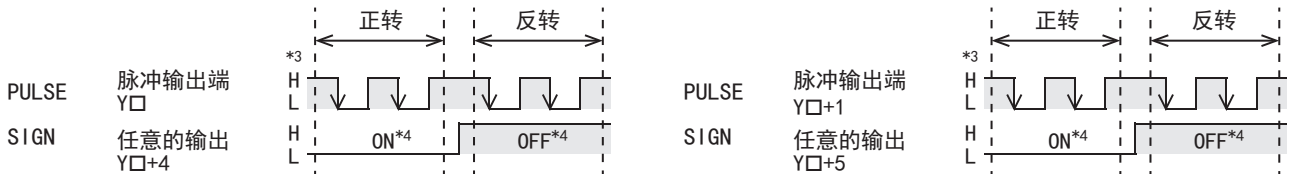
• CPU模块



*1 H、L表示波形的HIGH、LOW。

*2 ON、OFF表示CPU模块的输出状态。

• 高速脉冲输入输出模块



*3 H、L表示波形的HIGH、LOW。

*4 ON、OFF表示高速脉冲输入输出模块的输出状态。

PULSE/SIGN模式的输出分配如下所示。

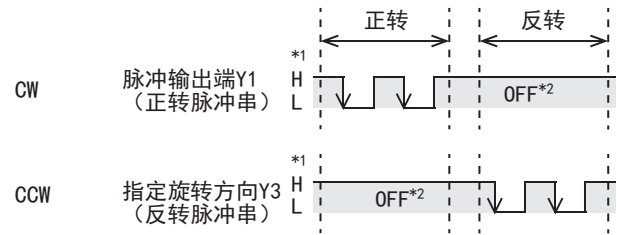
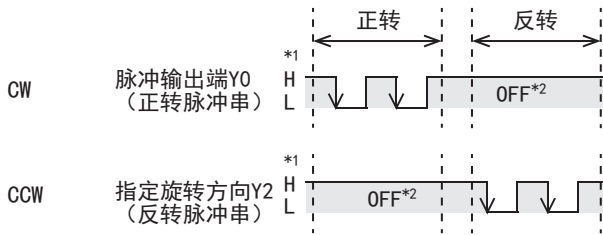
	CPU模块				高速脉冲输入输出模块*5							
					第1台		第2台		第3台		第4台	
	轴1	轴2	轴3	轴4	轴5	轴6	轴7	轴8	轴9	轴10	轴11	轴12
PULSE	Y0	Y1	Y2	Y3	Y□	Y□+1	Y□	Y□+1	Y□	Y□+1	Y□	Y□+1
SIGN	Y0~Y17的空余软元件(可任意设定)				Y□+4	Y□+5	Y□+4	Y□+5	Y□+4	Y□+5	Y□+4	Y□+5

*5 □：各高速脉冲输入输出模块的起始输出编号

■CW/CCW模式

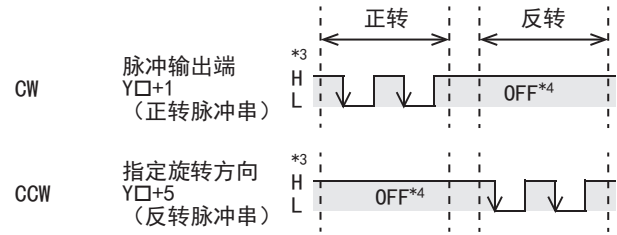
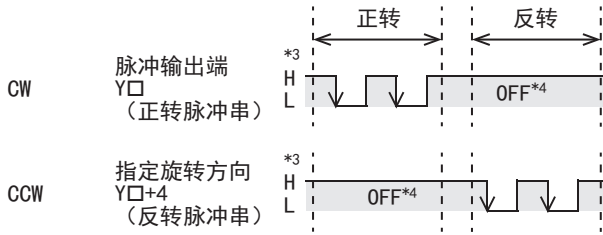
- CPU模块

只支持FX5S/FX5U/FX5UC CPU模块。



- *1 H、L表示波形的高、低。
- *2 ON、OFF表示CPU模块的输出状态。

- 高速脉冲输入输出模块



- *3 H、L表示波形的高、低。
- *4 ON、OFF表示高速脉冲输入输出模块的输出状态。

CW/CCW模式的输出分配如下所示。仅10轴以内可以使用定位。

	CPU模块				高速脉冲输入输出模块*5							
	轴1	轴2	轴3	轴4	第1台		第2台		第3台		第4台	
					轴5	轴6	轴7	轴8	轴9	轴10	轴11	轴12
CW	Y0	Y1	—		Y□	Y□+1	Y□	Y□+1	Y□	Y□+1	Y□	Y□+1
CCW	Y2	Y3			Y□+4	Y□+5	Y□+4	Y□+5	Y□+4	Y□+5	Y□+4	Y□+5

- *5 □: 各高速脉冲输入输出模块的起始输出编号

要点

可以组合使用PULSE/SIGN模式和CW/CCW模式。组合示例如下所示。

- CPU模块

在CW/CCW模式下使用轴1时，PULSE/SIGN模式可设定为轴2和轴4。

在CW/CCW模式下使用轴2时，PULSE/SIGN模式可设定为轴1和轴3。

- 高速脉冲输入输出模块

可分别将CW/CCW模式和PULSE/SIGN模式设定为轴5、轴6等组合使用。

输出软元件

▶ 设定方法：高速I/O参数

对用于定位输出的输出进行设定。不使用的输出软元件(Y)可作为通用输出、PWM输出进行使用。

关于PWM输出，请参阅《MELSEC iQ-F FX5用户手册(应用篇)》。

■ PULSE/CW

选择PULSE/SIGN模式的PULSE输出、CW/CCW模式的CW输出。

由于在CW/CCW模式中轴编号和输出软元件(Y)已固定，因此不需要设定CW。

■ SIGN/CCW

选择PULSE/SIGN模式的SIGN输出、CW/CCW模式的CCW输出。

由于在CW/CCW模式中轴编号和输出软元件(Y)已固定，因此不需要设定CCW。

旋转方向设置

▶ 设定方法：高速I/O参数、特殊软元件

设定电机的旋转方向和当前地址的增减关系。

■ 高速I/O参数

选择[0:通过正转脉冲输出增加当前地址]时，当前地址在正转脉冲输出时增加，在反转脉冲输出时减少。

选择[1:通过反转脉冲输出增加当前地址]时，当前地址在反转脉冲输出时增加，在正转脉冲输出时减少。

■ 特殊软元件

名称	CPU模块				高速脉冲输入输出模块								R/W
	第1台		第2台		第3台		第4台						
	轴1	轴2	轴3	轴4	轴5	轴6	轴7	轴8	轴9	轴10	轴11	轴12	
旋转方向设置	SM5772	SM5773	SM5774	SM5775	SM5776	SM5777	SM5778	SM5779	SM5780	SM5781	SM5782	SM5783	R/W

R/W: 读取/写入用

旋转方向设定为OFF时：当前地址在正转脉冲输出时增加，在反转脉冲输出时减少。

旋转方向设定为ON时：当前地址在反转脉冲输出时增加，在正转脉冲输出时减少。

要点

PLSV/DPLSV指令、表格运行指令(控制方式[4:可变速运行]、[5:附带表格转移的可变速度运行])时，根据指令速度符号和旋转方向设定，地址增减方向和脉冲输出方向如下所示。

		设定旋转方向	
		通过正转脉冲输出增加当前地址	通过反转脉冲增加当前地址
指令速度	正方向	输出方向：正转、地址：增加	输出方向：反转、地址：增加
	0	输出方向：无脉冲输出、地址：无增减	
	负方向	输出方向：反转、地址：减少	输出方向：正转、地址：减少

DSZR/DDSZR指令时，地址增减方向和脉冲输出方向由原点回归方向和旋转方向设定决定。(P.91页 原点回归方向)

单位设置

► 设定方法：高速I/O参数

设定在定位中使用的单位制(用户单位)。

所选择的单位制为定位指令中使用的速度、位置关系的特殊软元件及定位指令的操作数(指令速度、定位地址)的单位。定位控制中的单位有电机单位制、机械单位制、复合单位制3种。

单位制	项目	位置单位	速度单位	备注
电机单位制	[0: 电机系统(pulse, pps)]	pulse	pps	位置的指令及速度的指令以脉冲数为基准。
机械单位制	[1: 机械系统(um, cm/min)]	μm	cm/min	以位置的指令及速度的μm、10 ⁻⁴ inch、mdeg为基准。
	[2: 机械系统(0.0001inch, inch/min)]	10 ⁻⁴ inch	inch/min	
	[3: 机械系统(mdeg, 10deg/min)]	mdeg	10deg/min	
复合单位制	[4: 复合系统(um, pps)]	μm	pps	位置的指令使用机械单位制, 速度的指令使用电机单位制和复合单位制。
	[5: 复合系统(0.0001inch, pps)]	10 ⁻⁴ inch		
	[6: 复合系统(mdeg, pps)]	mdeg		

电机单位制和机械单位制之间有以下关系。

- 移动量(pulse) = 移动量(μm, 10⁻⁴inch, mdeg) × 每转的脉冲数 × 位置数据倍率 ÷ 每转的移动量
- 速度指令(pps) = 速度指令(cm/min, inch/min, 10deg/min) × 每转的脉冲数 × 10⁴ ÷ 每转的移动量 ÷ 60

注意事项

■ 使用机械/复合单位制时的指令误差

当每转的脉冲数为A、每转的移动量为B、相对移动距离为C时, C × (A/B) 则为CPU模块应输出的脉冲量。即使(A/B)不是正值, 只要C × (A/B)为整数, 就不会发生指令误差。但是, 如果C × (A/B)不是整数, 则会由于四舍五入, 发生1脉冲以内的误差。虽然绝对地址的定位动作由于四舍五入发生1脉冲以内的误差, 但重复相对地址动作的定位动作时, 则在当前地址会累积误差。

■ 使用机械/复合单位制时的位置单位

将单位制设定为机械单位制、复合单位制时, 需要设定每转的脉冲数及每转的移动量。此外, 机械单位制、复合单位制设定时, 位置单位将作为μm、10⁻⁴inch、mdeg的机械单位制进行处理。单位设置中, 虽然可以从μm、10⁻⁴inch、mdeg中选择单位, 但是由于认为其他定位地址的指令速度均为相同单位, 因此无论以何种单位进行设定, 只要设定值相同, 也可以取得同量的脉冲输出。设定示例如下所示。

例

控制单位设置示例

条件

设定项目	设定值	备注
每转的脉冲量	4000[pulse/REV]	—
每转的移动量	100[μm/REV, 10 ⁻⁴ inch/REV, mdeg/REV]	—
位置数据倍率	1倍	将移动量以μm、10 ⁻⁴ inch、mdeg进行处理。
伺服放大器的电子齿轮 (伺服放大器侧的设定)	1/1	—

■ 以μm进行设定时

移动量为100[μm]、运行速度为6[cm/min]的定位动作中, 将进行如下所示脉冲输出。

- 产生的脉冲量 = 移动量 ÷ 每转的移动量 × 每转的脉冲数 = 100[μm] ÷ 100[μm/REV] × 4000[pulse/REV] = 4000[pulse]
- 脉冲频率数 = 运行速度*1 ÷ 每转的移动量*1 × 每转的脉冲数 = 6[cm/min] × 10⁴ ÷ 60 ÷ 100[μm/REV] × 4000[pulse/REV] = 40000[pps]

*1 分别计算时要结合单位。1cm=10⁴μm, 1min=60s

■以 10^{-4} inch进行设定时

移动量为 $100[\times 10^{-4}\text{inch}]$ 、运行速度为 $6[\text{inch}/\text{min}]$ 的定位动作中，将进行如下所示脉冲输出。

- 产生的脉冲量 = 移动量 \div 每转的移动量 \times 每转的脉冲数 = $100[\times 10^{-4}\text{inch}] \div 100[\times 10^{-4}\text{inch}/\text{REV}] \times 4000[\text{pulse}/\text{REV}] = 4000[\text{pulse}]$
- 脉冲频率数 = 运行速度^{*2} \div 每转的移动量^{*2} \times 每转的脉冲数 = $6[\text{inch}/\text{min}] \times 10^4 \div 60 \div 100[\times 10^{-4}\text{inch}/\text{REV}] \times 4000[\text{pulse}/\text{REV}] = 40000[\text{pps}]$

*2 分别计算时要结合单位。1min=60s

■以mdeg进行设定时

移动量为 $100[\text{mdeg}]$ 、运行速度为 $6[\text{deg}/\text{min}]$ 的定位动作中，将进行如下所示脉冲输出。

- 产生的脉冲量 = 移动量 \div 每转的移动量 \times 每转的脉冲数 = $100[\text{mdeg}] \div 100[\text{mdeg}/\text{REV}] \times 4000[\text{pulse}/\text{REV}] = 4000[\text{pulse}]$
- 脉冲频率数 = 运行速度^{*3} \div 每转的移动量^{*3} \times 每转的脉冲数 = $6[10 \text{ deg}/\text{min}] \times 10^4 \div 60 \div 100[\text{mdeg}/\text{REV}] \times 4000[\text{pulse}/\text{REV}] = 40000[\text{pps}]$

*3 分别计算时要结合单位。1deg= 10^3 mdeg, 1min=60s

每转的脉冲数

▶设定方法：高速I/O参数

在1~2147483647范围内对电机每旋转1次所需脉冲数进行设定。将单位设置为机械单位制或复合单位制时，需要设定。电机单位制时无效。

注意事项

伺服放大器中设定了电子齿轮时，需要考虑电子齿轮倍率对值进行设定。每转的脉冲数和电子齿轮的关系如下述计算式所示。

- 每转的脉冲数 = 编码器分辨率(定位反馈脉冲) \div 电子齿轮

关于电子齿轮，请参阅各伺服放大器的手册。

每转的移动量

▶设定方法：高速I/O参数

在1~2147483647范围内对电机每旋转1次的机械移动量进行设定。将单位设置为机械单位制或复合单位制时，需要设定。电机单位制时无效。

位置数据倍率

▶设定方法：高速I/O参数

可以是定位地址值乘以位置数据倍率的值。可设定的倍率为1、10、100、1000倍。设定示例如下所示。

例

1000倍时

如果定位地址=123，则实际的地址或移动量如下所示。

- 电机单位制： $123 \times 10^3 = 123000[\text{pulse}]$
- 机械/复合单位制： $123 \times 10^3 = 123000[\mu\text{m}, 10^{-4}\text{inch}, \text{mdeg}] = 123[\text{mm}, 10^{-1}\text{inch}, \text{deg}]$

位置数据倍率和各单位制的关系如下表所示。

位置数据倍率	单位设置(位置单位)				单位设置(速度单位)			
	pulse	μm	0.0001inch	mdeg	pps	cm/min	inch/min	10deg/min
1倍	pulse	μm	$\times 0.0001\text{inch}$	mdeg	pps	cm/min	inch/min	$\times 10\text{deg}/\text{min}$
10倍	$\times 10\text{pulse}$	$\times 10\mu\text{m}$	$\times 0.001\text{inch}$	$\times 10\text{mdeg}$				
100倍	$\times 100\text{pulse}$	$\times 100\mu\text{m}$	$\times 0.01\text{inch}$	$\times 100\text{mdeg}$				
1000倍	$\times 1000\text{pulse}$	mm	$\times 0.1\text{inch}$	deg				

速度相关项目

与速度相关的设定项目如下所示。

指令速度

▶设定方法：操作数

对定位动作时的速度进行设定。为单位设置中设定的单位制(用户单位)。(☞ 49页 单位设置)

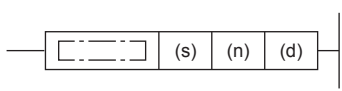
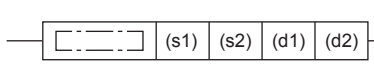
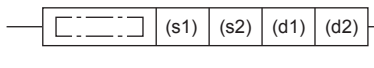
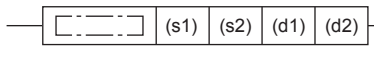
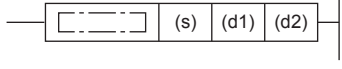
设定范围根据各定位指令、表格运行控制方式不同而有所不同。请将指令速度设定为 $200\text{kpps}^{\ast1}$ (按照脉冲换算)以下(PLSV/DPLSV指令、表格运行指令(控制方式[4:可变速度运行]、[5:附带表格转移的可变速度运行])为 $-200\text{kpps}\sim+200\text{kpps}^{\ast2}$)。

*1 FX5S CPU模块的情况下,为 100kpps 。

*2 FX5S CPU模块的情况下,为 $-100\text{kpps}\sim+100\text{kpps}$ 。

即使在设定范围内,也请设定为偏置速度 \leq 指令速度 \leq 最高速度的关系。指令速度 $>$ 最高速度时,按最高速度动作。指令驱动时偏置速度 $>$ 指令速度,则按偏置速度动作。

■操作数：定位指令

定位指令	操作数	范围	梯形图	参阅	
脉冲输出 ^{*1*2}	PLSY	(s)	0~65535		80页
	DPLSY		0~2147483647		
相对定位	DRVI	(s2)	1~65535		95页
	DDRVI		1~2147483647		
绝对定位	DRVA	(s2)	1~65535		104页
	DDRVA		1~2147483647		
中断1速定位	DVIT	(s2)	1~65535		112页
	DDVIT		1~2147483647		
可变速度运行 ^{*1}	PLSV	(s)	-32768~+32767		121页
	DPLSV		-2147483648~+2147483647		

*1 指令驱动时指令速度如果为0,则异常结束。

*2 只支持CPU模块。

■操作数：表格运行控制方式

表格运行控制方式	操作数	范围	参阅
1:1速定位(相对地址指定)	操作数2 (表格数据在软元件上执行时,起始软元件+2、+3)	1~2147483647	164页
2:1速定位(绝对地址指定)			166页
3:中断1速定位			167页
4:可变速度运行 ^{*1}		-2147483648~+2147483647	169页
5:附带表格转移的可变速度运行 ^{*1*2}			171页
6:中断停止(相对地址指定)			173页
7:中断停止(绝对地址指定)		1~2147483647	176页
20:插补运行(相对地址指定) ^{*3}			180页
22:插补运行(绝对地址指定) ^{*3}			184页

*1 指令驱动时指令速度如果为0,则异常结束。

*2 只支持CPU模块。

*3 只支持FX5S/FX5U/FX5UC CPU模块、高速脉冲输入输出模块。

要点

在定位动作中可以变更指令速度。(☞ 36页 定位动作中的指令速度变更)

当前速度(用户单位)

当前的定位动作速度。

为单位设置中设定的单位制(用户单位)。(☞ 49页 单位设置)范围为0~2147483647(按照脉冲换算为200kpps*1以下)。

*1 FX5S CPU模块的情况下,为100kpps。

对应的软元件如下所示。

名称	CPU模块				高速脉冲输入输出模块								R/W
					第1台		第2台		第3台		第4台		
	轴1	轴2	轴3	轴4	轴5	轴6	轴7	轴8	轴9	轴10	轴11	轴12	
当前速度(用户单位)	SD5504、SD5505	SD5544、SD5545	SD5584、SD5585	SD5624、SD5625	SD5664、SD5665	SD5704、SD5705	SD5744、SD5745	SD5784、SD5785	SD5824、SD5825	SD5864、SD5865	SD5904、SD5905	SD5944、SD5945	R

R: 读取专用

单位制为机械单位制时,按照以下计算式计算得出当前速度。

• 当前速度(机械单位制) = 实际输出频率数 × 60 × 每转的脉冲数 ÷ 每转的移动量 ÷ 10⁴

在当前速度中被存储的值,从用户单位的指令速度转换为脉冲单位(pps),再重新被转换为用户单位,因此由于计算过程中的误差,可能是不能到达指令速度的值。

注意事项

中断优先度为1的程序中不可执行HCMOV/DHCMOV指令,其中,该指令指定了用于高速脉冲输入输出模块的本软元件。

(☞ MELSEC iQ-F FX5用户手册(应用篇))

最高速度

▶ 设定方法: 高速I/O参数、特殊软元件

对指令速度、原点回归速度、爬行速度的上限值(最高速度)进行设定。为单位设置中设定的单位制(用户单位)。(☞ 49页 单位设置)

设定范围如下所示。

模块	电机/复合单位制	机械单位制
FX5S CPU模块	1pps~100kpps	1~2147483647
FX5UJ CPU模块 FX5U CPU模块 FX5UC CPU模块 高速脉冲输入输出模块	1pps~200kpps	1~2147483647

即使是在设定范围内,DSZR/DDSZR指令时,也请设定为偏置速度 ≤ 爬行速度 ≤ 原点回归速度 ≤ 最高速度。其他指令时,请设定为偏置速度 ≤ 指令速度 ≤ 最高速度的关系。

■ 特殊软元件

名称	CPU模块				高速脉冲输入输出模块								R/W
					第1台		第2台		第3台		第4台		
	轴1	轴2	轴3	轴4	轴5	轴6	轴7	轴8	轴9	轴10	轴11	轴12	
最高速度	SD5516、SD5517	SD5556、SD5557	SD5596、SD5597	SD5636、SD5637	SD5676、SD5677	SD5716、SD5717	SD5756、SD5757	SD5796、SD5797	SD5836、SD5837	SD5876、SD5877	SD5916、SD5917	SD5956、SD5957	R/W

R/W: 读取/写入用

偏置速度

▶ 设定方法：高速I/O参数、特殊软元件

对指令速度、原点回归速度、爬行速度的下限值(偏置速度)进行设定。为单位设置中设定的单位制(用户单位)。(☞ 49页 单位设置)

设定范围如下所示。

模块	电机/复合单位制	机械单位制
FX5S CPU模块	0pps~100kpps	0~2147483647
FX5UJ CPU模块 FX5U CPU模块 FX5UC CPU模块 高速脉冲输入输出模块	0pps~200kpps	0~2147483647

即使在设定范围内，也请设定为偏置速度 ≤ 指令速度(原点回归速度) ≤ 最高速度的关系。

使用各定位指令控制步进电机时，请考虑步进电机的共振区域和自动启动频率后，设定速度。

■ 特殊软元件

名称	CPU模块				高速脉冲输入输出模块								R/W
					第1台		第2台		第3台		第4台		
	轴1	轴2	轴3	轴4	轴5	轴6	轴7	轴8	轴9	轴10	轴11	轴12	
偏置速度	SD5518、 SD5519	SD5558、 SD5559	SD5598、 SD5599	SD5638、 SD5639	SD5678、 SD5679	SD5718、 SD5719	SD5758、 SD5759	SD5798、 SD5799	SD5838、 SD5839	SD5878、 SD5879	SD5918、 SD5919	SD5958、 SD5959	R/W

R/W：读取/写入用

加速时间

▶ 设定方法：高速I/O参数、特殊软元件

设定从偏置速度达到最高速度的加速时间。

加速时间可在0~32767ms的范围内设定。指令速度 < 最高速度时，实际的加速时间比设定时间短。

■ 特殊软元件

名称	CPU模块				高速脉冲输入输出模块								R/W
					第1台		第2台		第3台		第4台		
	轴1	轴2	轴3	轴4	轴5	轴6	轴7	轴8	轴9	轴10	轴11	轴12	
加速时间	SD5520	SD5560	SD5600	SD5640	SD5680	SD5720	SD5760	SD5800	SD5840	SD5880	SD5920	SD5960	R/W

R/W：读取/写入用

减速时间

▶ 设定方法：高速I/O参数、特殊软元件

设定从最高速度达到偏置速度的减速时间。

减速时间可在0~32767ms的范围内设定。指令速度 < 最高速度时，实际的减速时间比设定时间短。

■ 特殊软元件

名称	CPU模块				高速脉冲输入输出模块								R/W
					第1台		第2台		第3台		第4台		
	轴1	轴2	轴3	轴4	轴5	轴6	轴7	轴8	轴9	轴10	轴11	轴12	
减速时间	SD5521	SD5561	SD5601	SD5641	SD5681	SD5721	SD5761	SD5801	SD5841	SD5881	SD5921	SD5961	R/W

R/W：读取/写入用

注意事项

将减速时间设定为0时，则立即停止。由于电机立即停止，所以有损坏装置的危险性。

定位地址相关项目

与定位地址相关的设定项目如下所示。

定位地址

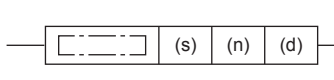
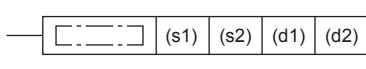
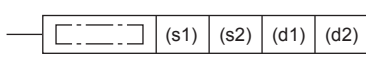
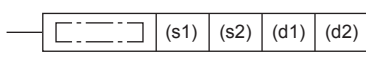
▶ 设定方法：操作数

设定定位地址。变为在单位设置中设定的单位(用户单位)制，为不包含位置数据倍率的值。(☞ 49页 单位设置，50页 位置数据倍率)

设定范围根据各定位指令、表格运行控制方式不同而有所不同。

请将定位地址设定为-2147483648~+2147483647(脉冲换算)(PLSY/DPLSY指令为0~2147483647，通过绝对地址进行的定位为-2147483648~+2147483647)

■ 操作数：定位指令

定位指令	操作数	范围	梯形图	参阅	
脉冲输出*1	PLSY	(n)	0~65535		80页
	DPLSY		0~2147483647*2		
相对定位	DRVI	(s1)	-32768~+32767		95页
	DDRVI		-2147483648~+2147483647*2		
绝对定位	DRVA	(s1)	-32768~+32767		104页
	DDRVA		-2147483648~+2147483647*2		
中断1速定位	DVIT	(s1)	-32768~+32767		112页
	DDVIT		-2147483648~+2147483647*2		

*1 只支持CPU模块。

*2 请将1次指令执行输出的脉冲数设定为2147483647以下。(DPLSY指令中定位地址为0以外时)

■ 操作数：表格运行控制方式

表格运行控制方式	操作数	范围	参阅
1:1速定位(相对地址指定)	操作数1 (表格数据在软元件上执行时，起始软元件+0、+1)	-2147483648~+2147483647*2	164页
2:1速定位(绝对地址指定)			166页
3:中断1速定位			167页
6:中断停止(相对地址指定)			173页
7:中断停止(绝对地址指定)			176页
20:插补运行(相对地址指定)*1			180页
21:插补运行(相对地址指定 对象轴)*1			183页
22:插补运行(绝对地址指定)*1			184页
23:插补运行(绝对地址指定 对象轴)*1			188页

*1 只支持FX5S/FX5U/FX5UC CPU模块、高速脉冲输入输出模块。

*2 请将1个表格输出的脉冲数设定为2147483647以下。

要点

在定位动作中可以变更定位地址。但是，表格运行行为连续运行时，仅最终表格可以变更。(☞ 35页 定位动作中的定位地址变更)

此外，插补运行仅在表格运行指令重新启动时反映。

注意事项

请将1次指令执行或1个表格输出的脉冲数设定为2147483647以下。将脉冲数设定为2147483648以上时，将变为出错状态且不动作。但是，通过PLSY/DPLSY指令无限制地输出脉冲时，则正常动作。

当前地址

▶设定方法：特殊软元件

储存通过定位指令进行动作的当前地址。在当前地址中储存绝对地址，按照旋转方向进行增减。

■当前地址(用户单位)

为单位设置中设定的单位制(用户单位)，并保存以下公式的值(为不包含位置数据倍率的值)。(☞ 49页 单位设置，50页 位置数据倍率)

- 当前地址(电机单位制) = 移动量(脉冲单位) ÷ 位置数据倍率
- 当前地址(机械/复合单位制) = 移动量(脉冲单位) ÷ (每转的脉冲数 × 位置数据倍率) × 每转的移动量

地址的范围为-2147483648~+2147483647。

■特殊软元件

名称	CPU模块				高速脉冲输入输出模块								R/W
					第1台		第2台		第3台		第4台		
	轴1	轴2	轴3	轴4	轴5	轴6	轴7	轴8	轴9	轴10	轴11	轴12	
当前地址(用户单位)	SD5500、SD5501	SD5540、SD5541	SD5580、SD5581	SD5620、SD5621	SD5660、SD5661	SD5700、SD5701	SD5740、SD5741	SD5780、SD5781	SD5820、SD5821	SD5860、SD5861	SD5900、SD5901	SD5940、SD5941	R/W

R/W: 读取/写入用

变更了上述软元件的值时，将自动变更当前地址(脉冲单位)。

要点

- 仅能通过HCMOV/DHCMOV指令写入到当前地址中(用户单位)。但是，在定位动作中，向当前地址(用户单位)的写入为无效。
- 可通过HCMOV/DHCMOV指令读取最新值。
- 中断优先度为1的程序中不可执行HCMOV/DHCMOV指令，其中，该指令指定了用于高速脉冲输入输出模块的本软元件。(☞ MELSEC iQ-F FX5用户手册(应用篇))

注意事项

当前地址(用户单位)在-2147483648~+2147483647内进行动作，但是如果将轴的参数以每转的脉冲数 < 每转的移动量的关系进行设定时，则在到达当前地址(脉冲单位)前会发生上溢、下溢。在此情况下，将上限值或下限值存储在软元件中。

■当前地址(脉冲单位)

单位变为电机单位制，为包含位置数据倍率的值。(☞ 49页 单位设置，50页 位置数据倍率)地址的范围为-2147483648~+2147483647。

■特殊软元件

名称	FX*1	CPU模块				高速脉冲输入输出模块								R/W
						第1台		第2台		第3台		第4台		
		轴1	轴2	轴3	轴4	轴5	轴6	轴7	轴8	轴9	轴10	轴11	轴12	
当前地址(脉冲单位)	5	SD5502、SD5503	SD5542、SD5543	SD5582、SD5583	SD5622、SD5623	SD5662、SD5663	SD5702、SD5703	SD5742、SD5743	SD5782、SD5783	SD5822、SD5823	SD5862、SD5863	SD5902、SD5903	SD5942、SD5943	R/W
	3	SD8340、SD8341	SD8350、SD8351	SD8360、SD8361	SD8370、SD8371	—	—	—	—	—	—	—	—	R

R: 读取专用、R/W: 读取/写入用

*1 5: FX5专用软元件、3: FX3兼容用软元件

变更了上述软元件的值时，将自动变更当前地址(用户单位)。

要点

- 仅能通过HCMOV/DHCMOV指令写入到FX5专用软元件的当前地址中(脉冲单位)。但是,在定位动作中,向当前地址(脉冲单位)的写入为无效。
- 可通过HCMOV/DHCMOV指令读取最新值。
- 中断优先级为1的程序中不可执行HCMOV/DHCMOV指令,其中,该指令指定了用于高速脉冲输入输出模块的本软元件。(MELSEC iQ-F FX5用户手册(应用篇))

注意事项

虽然当前地址(脉冲单位)在-2147483648~+2147483647内进行动作,但是最大值上溢出时取最小值,最小值下溢出时取最大值,因此应加以注意。

动作指令相关项目

定位动作相关的项目如下所示。

关于输入中断功能,请参阅MELSEC iQ-F FX5用户手册(应用篇)。

中断输入信号1

▶ 设定方法: 高速I/O参数

使用DVIT/DDVIT指令、表格运行(控制方式[3:中断1速定位]、[6:中断停止(相对地址指定)]、[7:中断停止(绝对地址指定)])时,请设定该参数。一旦检测出则进行中断动作。

■ 启用/禁用

指定是否使用中断输入信号1。

选择[0:禁用]时,不使用中断输入信号1。

选择[1:启用]时,使用中断输入信号1。

注意事项

中断输入信号1无效时,DVIT/DDVIT指令、表格运行(控制方式[3:中断1速定位]、[6:中断停止(相对地址指定)]、[7:中断停止(绝对地址指定)])将不动作,变为出错状态。

■ 模式

指定中断输入信号1的检测模式。

选择[0:高速模式]时,一旦检测出1次输入,DVIT/DDVIT指令则进行中断动作。一旦检测出中断输入次数量的输入后,表格运行则进行中断动作。(67页 中断次数)

选择[1:标准模式]时,一旦检测出1次输入,则进行中断动作。

要点

- 与标准模式相比,高速模式从中断开始到脉冲输出为止都以高速动作。
- 关于支持高速模式的版本,请参阅276页 功能的添加和更改。

■ 软元件号

中断输入信号1的分配如下。高速脉冲输入输出模块固定为下列输入,因此设定无效。

CPU模块				高速脉冲输入输出模块*1							
				第1台		第2台		第3台		第4台	
轴1	轴2	轴3	轴4	轴5	轴6	轴7	轴8	轴9	轴10	轴11	轴12
X0~X17(可任意设定)				X□+4	X□+3	X□+4	X□+3	X□+4	X□+3	X□+4	X□+3

*1 □: 各高速脉冲输入输出模块的起始输入编号

请任意设定输入响应时间(初始值: 10ms)。详细内容请参阅MELSEC iQ-F FX5用户手册(应用篇)。

■逻辑

指定中断输入信号1的逻辑。高速模式时固定为正逻辑，因此下列设定无效。

选择[0:正逻辑]时，中断输入信号1以上升沿边缘进行动作。

选择[1:负逻辑]时，中断输入信号1以下降沿边缘进行动作。

注意事项

下述注意事项的详细内容请参阅 194页 共享输入输出的功能。

- 通过其他高速输入输出功能占用了所有输入时，不能使用。
- 标准模式下，指定的输入被强制分配输入中断功能。
- 高速模式下，高速比较表被1个表格占用，包含在高速比较表和高速比较指令的同时驱动数中。

脉冲停止指令

▶设定方法：特殊软元件

在定位指令执行过程中，如果脉冲停止指令置为ON，则输出中的脉冲立即停止，异常结束。

■特殊软元件

名称	CPU模块				高速脉冲输入输出模块								R/W
					第1台		第2台		第3台		第4台		
	轴1	轴2	轴3	轴4	轴5	轴6	轴7	轴8	轴9	轴10	轴11	轴12	
脉冲停止指令	SM5628	SM5629	SM5630	SM5631	SM5632	SM5633	SM5634	SM5635	SM5636	SM5637	SM5638	SM5639	R/W

R/W：读取/写入用

要点

在定位动作中，如果脉冲停止指令置为ON，则反映到下一个运算周期。

注意事项

- 在为了避免危险而需要立即停止的情况下，请使用。由于电机立即停止，所以有损坏装置的危险性。
- 对于通常的STOP动作(减速停止)，请使用定位指令的OFF、脉冲减速停止指令、正转极限、反转极限进行停止。(57页 脉冲减速停止指令，58页 正转极限，59页 反转极限)

脉冲减速停止指令

▶设定方法：特殊软元件

在定位指令执行过程中，如果脉冲减速停止指令置为ON，则输出中的脉冲减速停止。

减速停止后，异常结束。但是，如果是PLSY/DPLSY(脉冲无限制地输出时)、PLSV/DPLSV指令、表格运行指令(控制方式[4:可变速度运行]、[5:附带表格转移的可变速度运行])时，则正常结束。剩余距离运行对应的定位指令和表格运行控制方式，在剩余距离运行有效置为ON时，如果将脉冲减速停止指令置为OFF，则将变为剩余距离运行待机状态。(37页 剩余距离运行)

■特殊软元件

名称	CPU模块				高速脉冲输入输出模块								R/W
					第1台		第2台		第3台		第4台		
	轴1	轴2	轴3	轴4	轴5	轴6	轴7	轴8	轴9	轴10	轴11	轴12	
脉冲减速停止指令	SM5644	SM5645	SM5646	SM5647	SM5648	SM5649	SM5650	SM5651	SM5652	SM5653	SM5654	SM5655	R/W

R/W：读取/写入用

要点

在定位动作中，如果脉冲减速停止指令置为ON，则反映到下一个运算周期。

注意事项

在PLSV/DPLSV指令、表格运行(控制方式[4:可变速度运行]、[5:附带表格转移的可变速度运行])中,将减速时间设定为0,且将脉冲减速停止指令置为ON时,则立即停止。(☞ 53页 减速时间)

停止异常时、全部模块复位启用/禁用

▶设定方法:高速I/O参数

指定是否在异常停止时复位所有模块(☞ 39页 在异常停止时复位所有模块)。只支持高速脉冲输入输出模块。

选择[0:禁用]时,代表在异常停止时不复位所有模块。

选择[1:启用]时,代表在异常停止时复位所有模块。

关于支持异常停止时复位所有模块的版本,请参阅☞ 276页 功能的添加和更改。

外部开始信号

▶设定方法:高速I/O参数

希望通过外部的输入信号高速开始定位时,请设定该参数。

也可作为剩余距离运行的启动指令、DRVTBL指令的步进运行的表格转移指令进行使用。(☞ 37页 剩余距离运行, 189页 步进运行)

■启用/禁用

指定是否使用外部开始信号。

选择[0:禁用]时,不使用外部开始信号。

选择[1:启用]时,使用外部开始信号。

设定为有效时,如果将各定位指令的驱动触点置为ON,则将变为待机状态。在该状态下,如果将已设定的输入信号置为ON,则驱动定位。

■软元件号

外部开始信号的分配如下所示。

CPU模块				高速脉冲输入输出模块*1							
				第1台		第2台		第3台		第4台	
轴1	轴2	轴3	轴4	轴5	轴6	轴7	轴8	轴9	轴10	轴11	轴12
X0~X17(可任意设定)				X□+7	X□+6	X□+7	X□+6	X□+7	X□+6	X□+7	X□+6

*1 □: 各高速脉冲输入输出模块的起始输入编号

请任意设定输入响应时间(初始值: 10ms)。详细内容请参阅☞MELSEC iQ-F FX5用户手册(应用篇)。

注意事项

通过其他高速输入输出功能占用了所有输入时,不能使用。但是,可以与输入中断功能重复分配。(☞ 194页 共享输入输出的功能)

■逻辑

指定外部开始信号的逻辑。

选择[0:正逻辑]时,外部开始信号以上升沿边缘进行动作。

选择[1:负逻辑]时,外部开始信号以下降沿边缘进行动作。

正转极限

▶设定方法:特殊软元件

将正转限位通知给CPU模块。

向正转方向进行定位的动作中,如果正转极限置为ON则减速停止(PLSY/DPLSY指令时,则为立即停止)。向反转方向进行定位动作中,如果正转极限置为ON则无效。

关于动作的详细内容请参阅☞ 34页 正转极限、反转极限。使用DSZR/DDSZR指令时,进行特有的动作。(☞ 32页 DOG搜索功能)使用DSZR/DDSZR指令以外的定位指令时,在减速停止后异常结束。

■特殊软元件

名称	CPU模块				高速脉冲输入输出模块								R/W
					第1台		第2台		第3台		第4台		
	轴1	轴2	轴3	轴4	轴5	轴6	轴7	轴8	轴9	轴10	轴11	轴12	
正转极限	SM5660	SM5661	SM5662	SM5663	SM5664	SM5665	SM5666	SM5667	SM5668	SM5669	SM5670	SM5671	R/W

R/W: 读取/写入用

要点

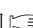
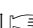
在定位动作中，如果正转极限置为ON，则反映到下一个运算周期。

反转极限

▶设定方法：特殊软元件

将反转限位通知给CPU模块。

向反转方向进行定位的动作中，如果反转极限置为ON则减速停止。向正转方向进行定位的动作中，如果反转极限置为ON则无效。但是，向正转方向动作的PLSY/DPLSY指令中为有效，如果反转极限置为ON，则立即停止。

关于动作的详细内容请参阅  34页 正转极限、反转极限。使用DSZR/DDSZR指令时，进行特有的动作。（ 32页 DOG搜索功能）使用DSZR/DDSZR指令以外的定位指令时，在减速停止后异常结束。

■特殊软元件

名称	CPU模块				高速脉冲输入输出模块								R/W
					第1台		第2台		第3台		第4台		
	轴1	轴2	轴3	轴4	轴5	轴6	轴7	轴8	轴9	轴10	轴11	轴12	
反转极限	SM5676	SM5677	SM5678	SM5679	SM5680	SM5681	SM5682	SM5683	SM5684	SM5685	SM5686	SM5687	R/W


R/W: 读取/写入用

要点

在定位动作中，如果反转极限置为ON，则反映到下一个运算周期。

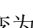
剩余距离运行

▶设定方法：特殊软元件

关于剩余距离运行请参阅  37页 剩余距离运行。

■剩余距离运行有效

通过剩余距离运行对应指令将剩余距离运行设定为有效。

通过脉冲减速停止指令进行减速停止时，如果剩余距离运行有效置为ON，则将变为剩余距离运行待机状态。（ 57页 脉冲减速停止指令）针对剩余距离运行未对应的定位指令，在表格运行的控制方式下，即使剩余距离运行有效置为ON，也不变为剩余距离运行待机状态。

■特殊软元件

名称	CPU模块				高速脉冲输入输出模块								R/W
					第1台		第2台		第3台		第4台		
	轴1	轴2	轴3	轴4	轴5	轴6	轴7	轴8	轴9	轴10	轴11	轴12	
剩余距离运行有效	SM5596	SM5597	SM5598	SM5599	SM5600	SM5601	SM5602	SM5603	SM5604	SM5605	SM5606	SM5607	R/W

R/W: 读取/写入用

要点

在定位动作中，如果剩余距离运行有效置为ON，则反映到下一个运算周期。

注意事项

剩余距离运行有效置为OFF时，剩余距离运行对应指令在脉冲减速停止指令的减速停止前，如果不将剩余距离运行有效置为ON，则异常结束。

■剩余距离运行开始

在剩余距离运行待机状态下，脉冲减速停止指令置为OFF后，如果将剩余距离运行开始置为ON，则开始剩余距离运行。（[57页 脉冲减速停止指令](#)）此外，与剩余距离运行开始一样也可以通过外部开始信号开始剩余距离运行。（[58页 外部开始信号](#)）剩余距离运行开始在剩余距离运行开始时置为OFF。

■特殊软元件

名称	CPU模块				高速脉冲输入输出模块								R/W
					第1台		第2台		第3台		第4台		
	轴1	轴2	轴3	轴4	轴5	轴6	轴7	轴8	轴9	轴10	轴11	轴12	
剩余距离运行开始	SM5612	SM5613	SM5614	SM5615	SM5616	SM5617	SM5618	SM5619	SM5620	SM5621	SM5622	SM5623	R/W

R/W：读取/写入用

要点

在定位动作中，如果剩余距离运行开始置为ON，则反映到下一个运算周期。

注意事项

不进行剩余距离运行而将定位指令的驱动触点置为OFF时，则取消剩余距离运行。

脉冲输出指令相关项目

与脉冲输出(PLSY/DPLSY)指令相关的项目。只支持CPU模块。

PLSY指令的轴1、轴2输出合计

▶设定方法：特殊软元件

通过PLSY/DPLSY指令向轴1和轴2输出的脉冲的合计值。PLSY/DPLSY指令仅正转脉冲时进行输出，因此与旋转方向设定没有关系，通过正转脉冲增加合计值。脉冲的范围为-2147483648~+2147483647。

■特殊软元件

名称	FX3兼容用				R/W
	轴1	轴2	轴3	轴4	
PLSY指令的轴1、轴2输出合计	SD8136、SD8137	—	—	—	R/W

R/W：读取/写入用

PLSY指令的输出脉冲数

▶设定方法：特殊软元件

通过PLSY/DPLSY指令输出的脉冲数。PLSY/DPLSY指令仅正转脉冲时进行输出，因此与旋转方向设定没有关系，通过正转脉冲增加脉冲数。脉冲的范围为-2147483648~+2147483647。

■特殊软元件

名称	FX3兼容用				R/W
	轴1	轴2	轴3	轴4	
PLSY指令的输出脉冲数	SD8140、SD8141	SD8142、SD8143	—	—	R/W

R/W：读取/写入用

原点回归相关项目

与原点回归相关的项目。(☞ 26页 机械原点回归, 85页 机械原点回归)

关于输入中断功能, 请参阅MELSEC iQ-F FX5用户手册(应用篇)。

原点回归 启用/禁用

▶设定方法: 高速I/O参数

指定是否使用原点回归。

选择[0:禁用]时, 无法设定与原点回归相关的参数。

选择[1:启用]时, 可以设定与原点回归相关的参数。

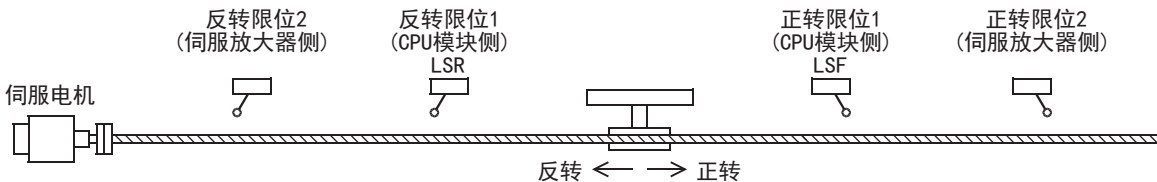
注意事项

高速脉冲输入输出模块中, 启用原点回归的轴是高速比较表被1个表格占用。(☞ MELSEC iQ-F FX5用户手册(应用篇))

原点回归方向

▶设定方法: 高速I/O参数、特殊软元件

指定原点回归开始时的原点回归方向。



■高速I/O参数

选择[0:负方向(地址减少方向)]时, 向反转方向开始原点回归。

选择[1:正方向(地址增加方向)]时, 向正转方向开始原点回归。

■特殊软元件

名称	CPU模块				高速脉冲输入输出模块								R/W
					第1台		第2台		第3台		第4台		
	轴1	轴2	轴3	轴4	轴5	轴6	轴7	轴8	轴9	轴10	轴11	轴12	
原点回归方向指定	SM5804	SM5805	SM5806	SM5807	SM5808	SM5809	SM5810	SM5811	SM5812	SM5813	SM5814	SM5815	R/W

R/W: 读取/写入用

原点回归方向指定置为OFF时: 向反转方向开始原点回归。

原点回归方向指定置为ON时: 向正转方向开始原点回归。

原点地址

▶设定方法: 高速I/O参数、特殊软元件

设定原点回归的原点地址。

变为在单位设置中设定的单位制, 为不包含位置数据倍率的值。(☞ 49页 单位设置, 50页 位置数据倍率)原点地址的范围为-2147483648~+2147483647。

■特殊软元件

名称	CPU模块				高速脉冲输入输出模块								R/W
					第1台		第2台		第3台		第4台		
	轴1	轴2	轴3	轴4	轴5	轴6	轴7	轴8	轴9	轴10	轴11	轴12	
原点地址	SD5530、 SD5531	SD5570、 SD5571	SD5610、 SD5611	SD5650、 SD5651	SD5690、 SD5691	SD5730、 SD5731	SD5770、 SD5771	SD5810、 SD5811	SD5850、 SD5851	SD5890、 SD5891	SD5930、 SD5931	SD5970、 SD5971	R/W

R/W: 读取/写入用

原点回归结束时, 当前地址(用户单位)和当前地址(脉冲单位)中存储与上述软元件相同的值。

原点回归速度

▶设定方法：操作数、特殊软元件

指定机械原点回归时的速度。为单位设置中设定的单位制(用户单位)。(☞ 49页 单位设置)

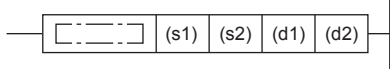
设定范围如下所示。

模块	电机/复合单位制	机械单位制
FX5S CPU模块	1pps~100kpps	1~2147483647
FX5UJ CPU模块 FX5U CPU模块 FX5UC CPU模块 高速脉冲输入输出模块	1pps~200kpps	1~2147483647

即使在设定范围内，也请设定为偏置速度 ≤ 爬行速度 ≤ 原点回归速度 ≤ 最高速度的关系。原点回归速度 > 最高速度时，按最高速度动作。

■操作数：定位指令

指定FX5操作数时，可以设定。

定位指令	操作数	范围	梯形图	参阅	
机械原点回归	DSZR	(s1)	1~65535		85页
	DDSZR		1~2147483647		

要点

在定位动作中可以变更原点回归速度。(☞ 36页 定位动作中的指令速度变更)

■特殊软元件

名称	CPU模块				高速脉冲输入输出模块								R/W
	第1台		第2台		第3台		第4台						
	轴1	轴2	轴3	轴4	轴5	轴6	轴7	轴8	轴9	轴10	轴11	轴12	
原点回归速度	SD5526、 SD5527	SD5566、 SD5567	SD5606、 SD5607	SD5646、 SD5647	SD5686、 SD5687	SD5726、 SD5727	SD5766、 SD5767	SD5806、 SD5807	SD5846、 SD5847	SD5886、 SD5887	SD5926、 SD5927	SD5966、 SD5967	R/W

R/W：读取/写入用

注意事项

在DSZR/DDSZR指令的操作数(s1)中设定了原点回归速度时，在指令启动时覆盖原点回归速度。

爬行速度

▶设定方法：操作数、特殊软元件

设定机械原点回归时的爬行速度。为单位设置中设定的单位制(用户单位)。(☞ 49页 单位设置)

设定范围如下所示。

模块	电机/复合单位制	机械单位制
FX5S CPU模块	1pps~100kpps	1~2147483647
FX5UJ CPU模块 FX5U CPU模块 FX5UC CPU模块 高速脉冲输入输出模块	1pps~200kpps	1~2147483647

即使在设定范围内，也请设定为偏置速度 ≤ 爬行速度 ≤ 原点回归速度 ≤ 最高速度的关系。爬行速度 > 原点回归速度时，按原点回归速度动作。偏置速度 > 爬行速度时，按偏置速度动作。

■操作数：定位指令

指定FX5操作数时，可以设定。

定位指令	操作数	范围	梯形图	参阅
机械原点回归	DSZR	(s2)		85页
	DDSZR	1~2147483647		

要点

在定位动作中可以变更爬行速度。(C36页 定位动作中的指令速度变更)

■特殊软元件

名称	CPU模块				高速脉冲输入输出模块								R/W
					第1台		第2台		第3台		第4台		
	轴1	轴2	轴3	轴4	轴5	轴6	轴7	轴8	轴9	轴10	轴11	轴12	
爬行速度	SD5528、 SD5529	SD5568、 SD5569	SD5608、 SD5609	SD5648、 SD5649	SD5688、 SD5689	SD5728、 SD5729	SD5768、 SD5769	SD5808、 SD5809	SD5848、 SD5849	SD5888、 SD5889	SD5928、 SD5929	SD5968、 SD5969	R/W

R/W：读取/写入用

注意事项

在DSZR/DDSZR指令的操作数(s2)中设定了爬行速度时，在指令启动时爬行速度将被覆盖。

清除信号输出

原点回归结束时，指定清除伺服放大器残留脉冲的输出软元件(Y)。

■有效、无效

▶设定方法：高速I/O参数、特殊软元件
指定是否使用清除信号输出。

■高速I/O参数

选择[0:禁用]时，不使用清除信号输出。
选择[1:启用]时，使用清除信号输出。

■特殊软元件

名称	CPU模块				高速脉冲输入输出模块								R/W
					第1台		第2台		第3台		第4台		
	轴1	轴2	轴3	轴4	轴5	轴6	轴7	轴8	轴9	轴10	轴11	轴12	
清除信号输出功能有效	SM5820	SM5821	SM5822	SM5823	SM5824	SM5825	SM5826	SM5827	SM5828	SM5829	SM5830	SM5831	R/W

R/W：读取/写入用

清除信号输出功能有效置为OFF时：不使用清除信号输出。

清除信号输出功能有效置为ON时：使用清除信号输出。

■软元件号

▶设定方法：高速I/O参数

清除信号输出的分配如下所示。高速脉冲输入输出模块固定为下列输出。

CPU模块				高速脉冲输入输出模块*1							
				第1台		第2台		第3台		第4台	
轴1	轴2	轴3	轴4	轴5	轴6	轴7	轴8	轴9	轴10	轴11	轴12
Y0~Y17(可任意设定)				Y□+2	Y□+3	Y□+2	Y□+3	Y□+2	Y□+3	Y□+2	Y□+3

*1 □：各高速脉冲输入输出模块的起始输出编号

清除信号输出有效时，原点回归结束时，以20ms+1的运算周期从指定软元件输出清除信号。

原点回归停留时间

▶设定方法：高速I/O参数、特殊软元件

原点回归结束时，设定DSZR/DDSZR指令的结束标志位置为ON之前的时间。可以在0~32767ms范围内设定原点回归停留时间。
(☞ 33页 停留时间)

■特殊软元件

名称	CPU模块				高速脉冲输入输出模块								R/W
					第1台		第2台		第3台		第4台		
	轴1	轴2	轴3	轴4	轴5	轴6	轴7	轴8	轴9	轴10	轴11	轴12	
原点回归停留时间	SD5533	SD5573	SD5613	SD5653	SD5693	SD5733	SD5773	SD5813	SD5853	SD5893	SD5933	SD5973	R/W

R/W：读取/写入用

近点DOG信号

指定在原点回归中使用的近点DOG信号。

■软元件号

▶设定方法：高速I/O参数、操作数

近点DOG信号不占用输入中断功能，以1ms中断对边缘进行检测。

此外，CPU模块如果在同一轴内，可重复设定为与零点信号相同的软元件。高速脉冲输入输出模块可重复设定为零点信号以外的任意输入软元件(X)。

■高速I/O参数

CPU模块中能够设定的输入软元件(X)为X0~X17。高速脉冲输入输出模块中能够设定的输入软元件(X)为X0~X377。

■操作数：定位指令

指定FX3兼容的操作数时，可以设定。FX3兼容操作数指定只支持CPU模块。

定位指令	操作数	可使用软元件	梯形图	参阅
机械原点回归	DSZR	(s1)		85页

注意事项

- 其他高速输入功能的分配已被8通道占用时，CPU模块不能使用。但是，可以与输入中断功能重复分配。(☞ 194页 共享输入输出的功能)
- 通过操作数指定输入软元件(X)时，请指定与高速I/O参数相同的软元件。

■逻辑

▶设定方法：高速I/O参数

指定近点DOG信号的逻辑。

选择[0:正逻辑]时，近点DOG信号以上升沿边缘进行动作。

选择[1:负逻辑]时，近点DOG信号以下降沿边缘进行动作。

注意事项

通过DSZR/DDSZR指令的操作数指定的输入软元件(X)以外的软元件，其近点DOG信号中不反映已设定的逻辑。输入软元件(X)以外的软元件以上升沿边缘进行动作。

零点信号

指定在零点回归中使用的零点信号。

■软元件号

▶设定方法：高速I/O参数、操作数

零点信号被强制分配输入中断功能。

通过近点DOG使其停止时，请指定与近点DOG信号相同的软元件。

■高速I/O参数

零点信号的分配如下所示。高速脉冲输入输出模块固定为下列输入。

CPU模块				高速脉冲输入输出模块*1							
				第1台		第2台		第3台		第4台	
轴1	轴2	轴3	轴4	轴5	轴6	轴7	轴8	轴9	轴10	轴11	轴12
X0~X17(可任意设定)				X□+5	X□+2	X□+5	X□+2	X□+5	X□+2	X□+5	X□+2

*1 □：各高速脉冲输入输出模块的起始输入编号

请任意设定输入响应时间(初始值：10ms)。详细内容请参阅MELSEC iQ-F FX5用户手册(应用篇)。

■操作数：定位指令

指定FX3兼容的操作数时，可以设定。FX3兼容操作数指定只支持CPU模块。

定位指令	操作数	可使用软元件	梯形图	参阅
机械原点回归	DSZR	(s2)		85页

注意事项

下述注意事项的详细内容请参阅194页 共享输入输出的功能。

[CPU模块]

- 其他高速输入功能的分配已被8通道占用时，不能使用。但是，可以与输入中断重复分配。
- 不能指定高速脉冲输入输出模块的输入软元件(X)。
- 通过操作数指定输入软元件(X)时，请指定与高速I/O参数相同的软元件。
- 通过操作数指定输入软元件(X)以外的软元件时，请务必指定与近点DOG信号相同的软元件。

[高速脉冲输入输出模块]

- 通过其他高速输入功能使用输入软元件时，不可重复使用。但是，可以与输入中断重复分配。

■逻辑

▶设定方法：高速I/O参数

指定零点信号的逻辑。高速脉冲输入输出模块固定为正逻辑，无需设定。

选择[0:正逻辑]时，零点信号以上升沿边缘进行动作。

选择[1:负逻辑]时，零点信号以下降沿边缘进行动作。

注意事项

通过DSZR/DDSZR指令的操作数指定的输入软元件(X)以外的软元件，其零点信号中不反映已设定的逻辑。输入软元件(X)以外的软元件以上升沿边缘进行动作。

■原点回归零点信号数

▶设定方法：高速I/O参数、特殊软元件

设定在原点回归时，在检测出近点DOG后停止之前的零点信号数。开始零点信号计数的时机，可以根据计数开始时间，选择近点DOG的前端或后端。

设定范围为0~32767。此外，将近点DOG信号和零点信号设定为相同的软元件时，零点信号数作为1进行动作。

■特殊软元件

名称	CPU模块				高速脉冲输入输出模块								R/W
					第1台		第2台		第3台		第4台		
	轴1	轴2	轴3	轴4	轴5	轴6	轴7	轴8	轴9	轴10	轴11	轴12	
原点回归零点信号数	SD5532	SD5572	SD5612	SD5652	SD5692	SD5732	SD5772	SD5812	SD5852	SD5892	SD5932	SD5972	R/W

R/W：读取/写入用

■注意事项

将原点回归零点信号数设定为0时，检测出近点DOG时，立即停止。由于急剧停止可能会损坏机械时，需要采取以下措施。

- 将爬行速度设定为低速。
- 将零点信号计数开始时间设定在近点DOG后端。
- 为了在零点信号计数开始时间之前能够减速至爬行速度，设计近点DOG。

■计数开始时间

▶设定方法：高速I/O参数、特殊软元件

指定零点信号的计数开始时间。

■高速I/O参数

选择[0:近点DOG后端]时，从近点DOG的下降沿开始计数。

选择[1:近点DOG前端]时，从近点DOG的上升沿开始计数。

■特殊软元件

名称	CPU模块				高速脉冲输入输出模块								R/W
					第1台		第2台		第3台		第4台		
	轴1	轴2	轴3	轴4	轴5	轴6	轴7	轴8	轴9	轴10	轴11	轴12	
零点信号计数开始时间	SM5868	SM5869	SM5870	SM5871	SM5872	SM5873	SM5874	SM5875	SM5876	SM5877	SM5878	SM5879	R/W

R/W：读取/写入用

零点信号计数开始时间置为OFF时：从近点DOG的下降沿开始计数。

零点信号计数开始时间置为ON时：从近点DOG的上升沿开始计数。

表格运行相关项目

表格运行特有的项目。

停留时间

▶ 设定方法：操作数

表格运行的动作结束时，设定结束标志位置为ON之前的时间。（☞ 33页 停留时间）

■ 操作数：表格运行控制方式

表格运行控制方式	操作数	范围	参阅
1:1速定位(相对地址指定)	操作数3 (表格数据在软元件上执行时，起始软元件+4)	0~32767ms	164页
2:1速定位(绝对地址指定)			166页
3:中断1速定位			167页
4:可变速度运行			169页
5:附带表格转移的可变速度运行*1			171页
6:中断停止(相对地址指定)			173页
7:中断停止(绝对地址指定)			176页
20:插补运行(相对地址指定)*2			180页
22:插补运行(绝对地址指定)*2			184页

*1 只支持CPU模块。

*2 只支持FX5S/FX5U/FX5UC CPU模块、高速脉冲输入输出模块。

要点

表格数据在软元件上执行时，定位动作中可以变更停留时间。更新时机为表格运行指令重新启动时。

中断次数

▶ 设定方法：操作数

中断输入信号1为高速模式时，需设定在进行表格运行控制方式[3:中断1速定位]、[6:中断停止(相对地址指定)]、[7:中断停止(绝对地址指定)]的中断前必要的输入次数。（☞ 56页 模式）

没有检测出中断输入次数量的输入，表格运行就不进行中断动作。中断输入信号1为标准模式时，设定无效。

■ 操作数：表格运行控制方式

控制方式	操作数	范围	参阅
3:中断1速定位	操作数4 (表格数据在软元件上执行时，起始软元件+5)	1~32767	167页
6:中断停止(相对地址指定)			173页
7:中断停止(绝对地址指定)			176页

中断输入信号2 软元件号

▶ 设定方法：操作数

为了切换至表格运行控制方式[5:附带表格转移的可变速度运行]的下一个表格，对中断输入软元件(X)进行设定。只支持CPU模块。

■ 操作数：表格运行控制方式

控制方式	操作数	范围	参阅
5:附带表格转移的可变速度运行	操作数4 (表格数据在软元件上执行时，起始软元件+5)	■FX5S/FX5U/FX5UC CPU模块 X0~X17 ■FX5UJ CPU模块 FX5UJ-24MT/□ • X0~X15 FX5UJ-40MT/□, FX5UJ-60MT/□ • X0~X17	171页

要点

表格数据在软元件上执行时，在定位动作中可以变更中断输入信号2 软元件号。更新时机为表格运行指令重新启动时。

中断输入信号2 逻辑

▶ 设定方法：高速I/O参数

指定表格运行控制方式[5:附带表格转移的可变速度运行]的中断输入信号2的逻辑。只支持CPU模块。

选择[0:正逻辑]时，中断输入信号2以上升沿边缘进行动作。

选择[1:负逻辑]时，中断输入信号2以下降沿边缘进行动作。

中断输入信号2不占用输入中断功能，以1ms中断对边缘进行检测。

跳转目标表格编号

▶ 设定方法：操作数

设定表格运行控制方式[10:附带条件跳转]的条件成立时(跳转条件用M号置为ON)的跳转目标的表格编号。

■ 操作数：表格运行控制方式

表格运行控制方式	操作数	范围	参阅
10:附带条件跳转	操作数3 (表格数据在软元件上执行时，起始软元件+4)	0~100*1	178页

*1 表格数据不在软元件上执行时，为1~32。

要点

表格数据在软元件上执行时，在定位动作中可以变更跳转目标表格编号。执行中的表格如果进行至附带条件跳转的3个表格前，则更新时机为下一个运算周期。虽然2个表格前(条件确定后)为止的变更会被反映，但按照条件确定时的内容执行附带条件跳转。

跳转条件用M号

▶ 设定方法：操作数

对作为表格运行控制方式[10:附带条件跳转]跳转条件的内部继电器(M)进行设定。跳转条件用M号置为ON时，执行附带条件跳转。

■ 操作数：表格运行控制方式

控制方式	操作数	范围	参阅
10:附带条件跳转	操作数4 (表格数据在软件上执行时，起始软元件+5)	0~32767	178页

要点

表格数据在软件上执行时，在定位动作中可以变更中断跳转条件用M号。执行中的表格如果进行至附带条件跳转的3个表格前，则更新时机为下一个运算周期。虽然2个表格前(条件确定后)为止的变更会被反映，但按照条件确定时的内容执行附带条件跳转。

插补对象轴

▶ 设定方法：操作数

设定表格运行控制方式[20:插补运行(相对地址指定)]、[22:插补运行(绝对地址指定)]的简易插补运行的对象轴的轴编号。对象轴将控制方式[21:插补运行(相对地址指定 对象轴)]、[23:插补运行(绝对地址指定 对象轴)]分配给与设定了插补对象轴的表格编号相同的表格编号。对象轴中设定其他控制方式时，则被插补运行覆盖。只支持FX5S/FX5U/FX5UC CPU模块、高速脉冲输入输出模块。

■ 操作数：表格运行控制方式

表格运行控制方式	操作数	范围	参阅
20:插补运行(相对地址指定)	操作数4 (表格数据在软件上执行时，起始软元件+5)	轴1指定~轴4指定	180页
22:插补运行(绝对地址指定)			184页

插补速度指定方法

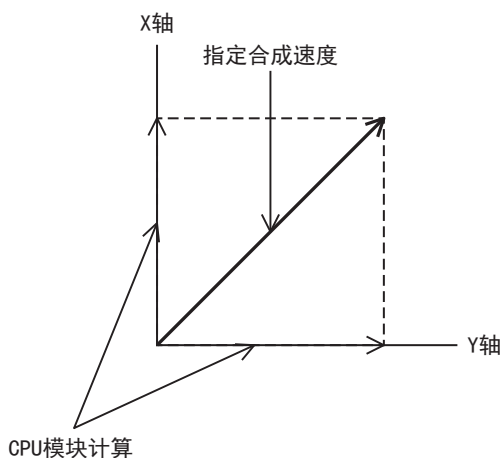
▶ 设定方法：高速I/O参数

指定通过表格运行进行插补运行时的速度指定方法。只支持FX5S/FX5U/FX5UC CPU模块、高速脉冲输入输出模块。

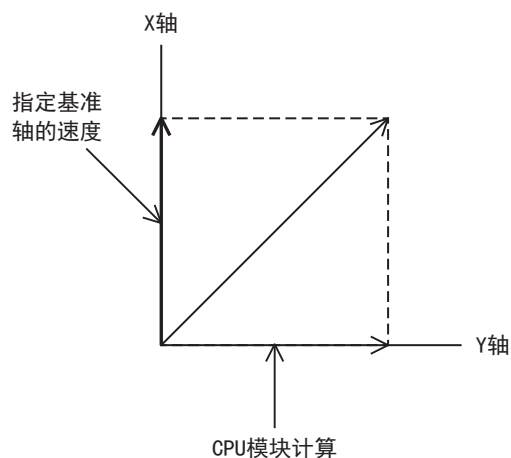
选择[0:合成速度]时，指定控制对象的移动速度，CPU模块计算各轴的速度。

选择[1:基准轴速度]时，指定基准轴的轴速度，CPU模块计算对象轴的速度。

指定合成速度时



指定基准轴速度时



当前速度(合成速度)

是插补运行时的当前定位速度(合成速度)。插补速度的指定方法是[0:合成速度]时,当前速度将被存储至基准轴中相应的特殊软元件中。

为单位设置中设定的单位制(用户单位)。(☞ 49页 单位设置)

■特殊软元件

名称	高速脉冲输入输出模块								R/W
	第1台		第2台		第3台		第4台		
	轴5	轴6	轴7	轴8	轴9	轴10	轴11	轴12	
当前速度(合成速度)	SD5668、 SD5669	SD5708、 SD5709	SD5748、 SD5749	SD5788、 SD5789	SD5828、 SD5829	SD5868、 SD5869	SD5908、 SD5909	SD5948、 SD5949	R

R: 读取专用

注意事项

中断优先度为1的程序中不可执行HCMOV/DHCMOV指令,其中,该指令指定了本软元件。(☞ MELSEC iQ-F FX5用户手册(应用篇))

表格转移指令

▶设定方法:特殊软元件

在进行DRVTBL指令的步进运行时,切换至下一个表格。

在步进运行时,如果上一个表格的定位动作正常结束时,将表格转移指令置为OFF→ON,则开始下一个表格。(☞ 189页 步进运行)除了上一个表格的定位动作中或DRVTBL指令的步进运行以外,即使将表格转移指令置为OFF→ON也无效。与表格转移指令一样也可以通过外部开始信号向下一个表格切换。(☞ 58页 外部开始信号)

■特殊软元件

名称	CPU模块				高速脉冲输入输出模块								R/W
					第1台		第2台		第3台		第4台		
	轴1	轴2	轴3	轴4	轴5	轴6	轴7	轴8	轴9	轴10	轴11	轴12	
表格转移指令	SM5580	SM5581	SM5582	SM5583	SM5584	SM5585	SM5586	SM5587	SM5588	SM5589	SM5590	SM5591	R/W

R/W: 读取/写入用

要点

在定位动作中,如果表格转移指令置为ON,则反映到下一个运算周期。

定位执行中的表格编号

在表格运行中,可通过定位执行中表格编号确认执行中的表格编号。

在表格运行指令驱动中,将保持最后执行的表格编号。插补运行、多轴同时驱动时,储存相应的全部轴的表格编号。表格指令的驱动触点置为OFF时,表格执行后表格编号变为0。但是,在驱动触点置为OFF却仍输出脉冲时,表格编号在脉冲输出停止后变为0。

■特殊软元件

名称	CPU模块				高速脉冲输入输出模块								R/W
					第1台		第2台		第3台		第4台		
	轴1	轴2	轴3	轴4	轴5	轴6	轴7	轴8	轴9	轴10	轴11	轴12	
定位执行中的表格编号	SD5506	SD5546	SD5586	SD5626	SD5666	SD5706	SD5746	SD5786	SD5826	SD5866	SD5906	SD5946	R

R: 读取专用

定位出错的表格编号

▶设定方法：特殊软元件

可以确认发生表格运行出错的表格编号。

关于出错请参阅 208页 出错的确认。

■特殊软元件

名称	CPU模块				高速脉冲输入输出模块								R/W
					第1台		第2台		第3台		第4台		
	轴1	轴2	轴3	轴4	轴5	轴6	轴7	轴8	轴9	轴10	轴11	轴12	
定位出错的表格编号	SD5511	SD5551	SD5591	SD5631	SD5671	SD5711	SD5751	SD5791	SD5831	SD5871	SD5911	SD5951	R/W

R/W：读取/写入用

将发生定位出错置为ON后，在上述软元件中存储表格编号。发生多个出错时，将被最后出错的表格编号覆盖。

注意事项

即使消除出错原因，也不清除定位出错的表格编号中的表格编号。

请通过程序或工程工具将SM50(出错消除)置为ON，或通过GX Works3的模块诊断画面的继续运行出错的批量清除功能进行清除。(GX Works3操作手册)

定位表格数据初始化禁用

▶设定方法：特殊软元件

指定是否使用定位表格数据保持功能。(162页 定位表格数据保持功能)

■特殊软元件

名称	CPU模块				高速脉冲输入输出模块								R/W
					第1台		第2台		第3台		第4台		
	轴1	轴2	轴3	轴4	轴5	轴6	轴7	轴8	轴9	轴10	轴11	轴12	
定位表格数据初始化禁用	SM5916	SM5917	SM5918	SM5919	SM5920	SM5921	SM5922	SM5923	SM5924	SM5925	SM5926	SM5927	R/W

R/W：读取/写入用

关于支持定位表格数据保持功能的版本，请参阅 276页 功能的添加和更改。

要点

在锁存软元件上执行表格数据，选择了“使用初始化禁用SM”时，通过将本软元件置为ON，可使用定位表格数据保持功能。

监控相关项目

与监控相关的项目。

脉冲输出中监控

通过脉冲输出中监控可以确认是否从输出软元件中设定的输出软元件(Y)输出脉冲。

即使停止定位动作，也能反映脉冲输出状态。

■特殊软元件

名称	FX*1	CPU模块				高速脉冲输入输出模块								R/W
						第1台		第2台		第3台		第4台		
		轴1	轴2	轴3	轴4	轴5	轴6	轴7	轴8	轴9	轴10	轴11	轴12	
定位输出中监控	5	SM5516	SM5517	SM5518	SM5519	SM5520	SM5521	SM5522	SM5523	SM5524	SM5525	SM5526	SM5527	R
	3	SM8340	SM8350	SM8360	SM8370	—	—	—	—	—	—	—	—	

R: 读取专用

*1 5: FX5专用软元件、3: FX3兼容用软元件

注意事项

- 在脉冲输出中监控置为ON时，请不要执行使用对象轴的定位指令。
- 请不要通过传送指令进行写入。改写值可能导致无法进行正确的监控。

定位指令驱动中

通过定位指令驱动中可以确认是否执行定位指令。

即使不是在脉冲输出中，也可以在定位指令驱动期间将其置为ON。此外，即使定位指令的驱动触点置为OFF，也可维持ON状态直至脉冲停止。为了避免针对相同轴的定位指令同时执行，请使用互锁。

■特殊软元件

名称	FX*1	CPU模块				高速脉冲输入输出模块								R/W
						第1台		第2台		第3台		第4台		
		轴1	轴2	轴3	轴4	轴5	轴6	轴7	轴8	轴9	轴10	轴11	轴12	
定位指令驱动中	5	SM5500	SM5501	SM5502	SM5503	SM5504	SM5505	SM5506	SM5507	SM5508	SM5509	SM5510	SM5511	R
	3	SM8348	SM8358	SM8368	SM8378	—	—	—	—	—	—	—	—	

R: 读取专用

*1 5: FX5专用软元件、3: FX3兼容用软元件

注意事项

请不要通过传送指令进行写入。改写值可能导致无法进行正确的监控。

发生定位出错

► 设定方法：特殊软元件

通过发生定位出错可以确认是否发生定位指令特有的出错。

发生定位指令特有的出错时，将置为ON。

■ 特殊软元件

名称	CPU模块				高速脉冲输入输出模块								R/W
					第1台		第2台		第3台		第4台		
	轴1	轴2	轴3	轴4	轴5	轴6	轴7	轴8	轴9	轴10	轴11	轴12	
发生定位出错	SM5532	SM5533	SM5534	SM5535	SM5536	SM5537	SM5538	SM5539	SM5540	SM5541	SM5542	SM5543	R/W

R/W：读取/写入用

发生定位出错置为ON后，相应的定位出错的出错代码将保存出错代码。

注意事项

即使消除出错原因，也不清除发生定位出错。

请通过程序或工程工具将SM50(出错消除)置为ON，或通过GX Works3的模块诊断画面的继续运行出错的批量清除功能进行清除。(📖GX Works3操作手册)

定位出错代码

► 设定方法：特殊软元件

可以从以下软元件中确认在定位动作中发生的出错的出错代码。

关于出错代码请参阅📖 208页 出错的确认。

■ 特殊软元件

名称	CPU模块				高速脉冲输入输出模块								R/W
					第1台		第2台		第3台		第4台		
	轴1	轴2	轴3	轴4	轴5	轴6	轴7	轴8	轴9	轴10	轴11	轴12	
定位出错代码	SD5510	SD5550	SD5590	SD5630	SD5670	SD5710	SD5750	SD5790	SD5830	SD5870	SD5910	SD5950	R/W

R/W：读取/写入用

将发生定位出错置为ON后，在上述软元件中存储出错代码。发生多个出错时，将被最后出错的出错覆盖。

注意事项

即使消除出错原因，也不清除定位出错代码中的出错代码。

请通过程序或工程工具将SM50(出错消除)置为ON，或通过GX Works3的模块诊断画面的继续运行出错的批量清除功能进行清除。(📖GX Works3操作手册)

结束标志位

▶ 设定方法：操作数

可以确认定位指令是否结束。根据定位指令及表格运行的控制方式不同动作也不同。详细内容请参阅各定位指令、表格运行控制方式的结束标志位的动作。

■ 指令执行结束标志位

定位动作正常结束后，指令执行结束标志位将置为ON。指令执行结束标志位有以下2种。

- 用户指定：通过定位指令指定的操作数的软元件(指定FX5操作数时)

指定的定位指令专用的指令执行结束标志位。用户指定的指令执行标志位置为OFF的时机为通过程序或工程工具将其OFF或下次定位指令驱动时。

- SM8029：指令执行结束标志位

DRVMUL指令以外的定位指令通用的指令执行结束标志位。在程序中使用，请紧接着各定位指令的后面使用。定位指令在指定FX3兼容操作数时，指令执行标志位仅SM8029置为ON。SM8029置为OFF的时机为定位指令驱动触点置为OFF时。

上述指令执行结束标志位的置为ON的时机为脉冲输出结束时。但是，通过DSZR/DDSZR指令或表格运行设定停留时间时，从脉冲输出结束或清零信号置为OFF直至经过停留时间后置为ON。

■ 操作数：定位指令

指定FX5操作数时，可以设定。

定位指令	操作数	可使用软元件	梯形图	参阅
机械原点回归	DSZR	(d2)		85页
	DDSZR			
相对定位	DRVI	(d2)		95页
	DDRVI			
绝对定位	DRVA	(d2)		104页
	DDRVA			
中断1速定位	DVIT	(d2)		112页
	DDVIT			
可变速度运行	PLSV	(d2)		121页
	DPLSV			
多个表格运行	DRVTBL	(d2)		139页
多个轴的表格运行	DRVMUL	(d)		148页

■ 特殊软元件

名称	CPU模块				高速脉冲输入输出模块								R/W
					第1台		第2台		第3台		第4台		
	轴1	轴2	轴3	轴4	轴5	轴6	轴7	轴8	轴9	轴10	轴11	轴12	
指令执行结束标志位	SM8029 (FX3兼容用软元件)												R

R：读取专用

■指令执行异常结束标志位

定位动作异常结束后，异常执行结束标志位将置为ON。异常执行结束标志位有以下2种。

- 用户指定：通过定位指令指定的操作数的软元件(指定FX5操作数时)

指定的定位指令专用的异常结束标志位。用户指定的异常结束标志位置为OFF的时机，为通过程序或工程工具将其置为OFF或下次定位指令驱动时。

- SM8329：指令执行异常结束标志位

DRVMUL指令以外的定位指令通用的指令执行异常结束标志位。在程序中使用，请紧接着各定位指令的后面使用。定位指令在指定FX3兼容操作数时，指令执行标志位仅SM8329置为ON。SM8329置为OFF的时机为定位指令驱动触点置为OFF时。

关于上述的异常结束标志位置为ON的条件，请参阅各定位指令、表格运行控制方式的结束标志位的动作。通过DSZR/DDSZR指令或表格运行设定停留时间时，从由于异常结束而停止脉冲后直至经过停留时间后置为ON。

■操作数

请参阅指令执行结束标志位的操作数。指定软元件为(d2)+1 (DRVMUL指令为(d)+1)。

■特殊软元件

名称	CPU模块				高速脉冲输入输出模块								R/W
					第1台		第2台		第3台		第4台		
	轴1	轴2	轴3	轴4	轴5	轴6	轴7	轴8	轴9	轴10	轴11	轴12	
指令执行异常结束标志位	SM8329 (FX3兼容用软元件)												R

R：读取专用

5 定位指令

就定位功能中使用的定位指令做说明。

关于应用指令的表现和执行形式，请参阅MELSEC iQ-F FX5编程手册(指令/通用FUN/FB篇)。

5.1 通用事项

就定位指令的通用事项做说明。关于辅助功能，请参阅32页 辅助功能。

操作数的指定方法

操作数的指定方法有FX5操作数和FX3兼容操作数两种。根据指定方法不同操作数的设定内容也不同。定位指令的操作数中无法设定的项目，按照定位参数的设定值进行动作。(40页 定位参数)

FX3兼容操作数指定只支持CPU模块。

此外，DDSZR、DRVTLB、DRVMUL、DABS指令的操作数指定方法没有区别。

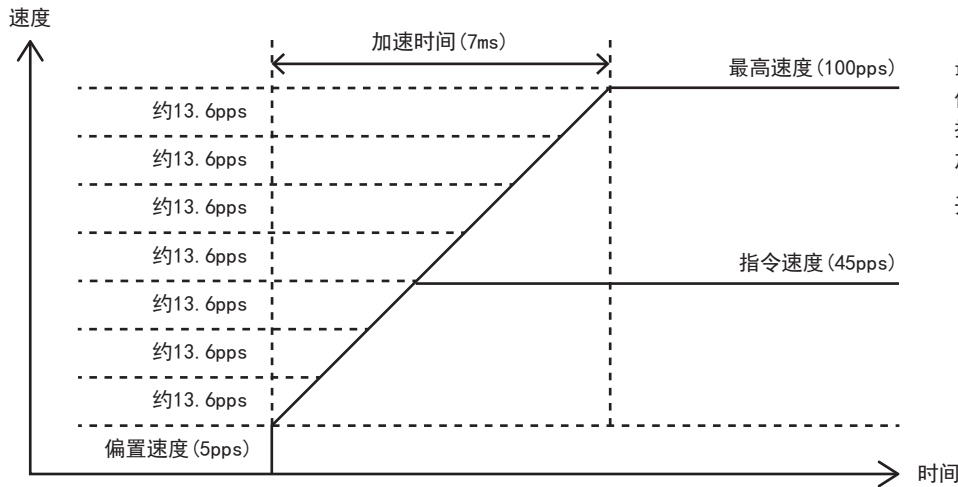
开始速度

PLSY/DPLSY指令、PLSV/DPLSV指令、表格运行指令(控制方式[4:可变速运行]、[5:附带表格转移的可变速度运行])以外的定位地址指定指令或表格运行控制方式的开始速度可按照以下计算式计算得出。

• 开始速度 = (最高速度 - 偏置速度) ÷ 加速时间

但是，根据指令速度和基底速度的大小关系，开始速度将变为下述数值。

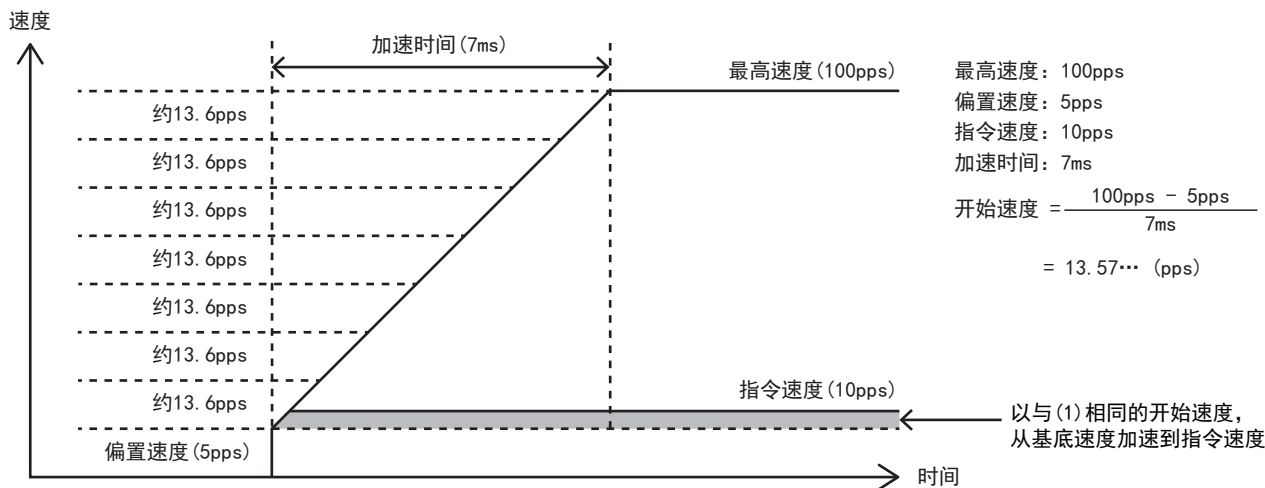
(1) 偏置速度 < 开始速度 < 指令速度：开始时间 = 开始速度(变为上述计算式的值)。
偏置速度(5pps) < 开始速度(约13.6pps) < 指令速度(45pps)时



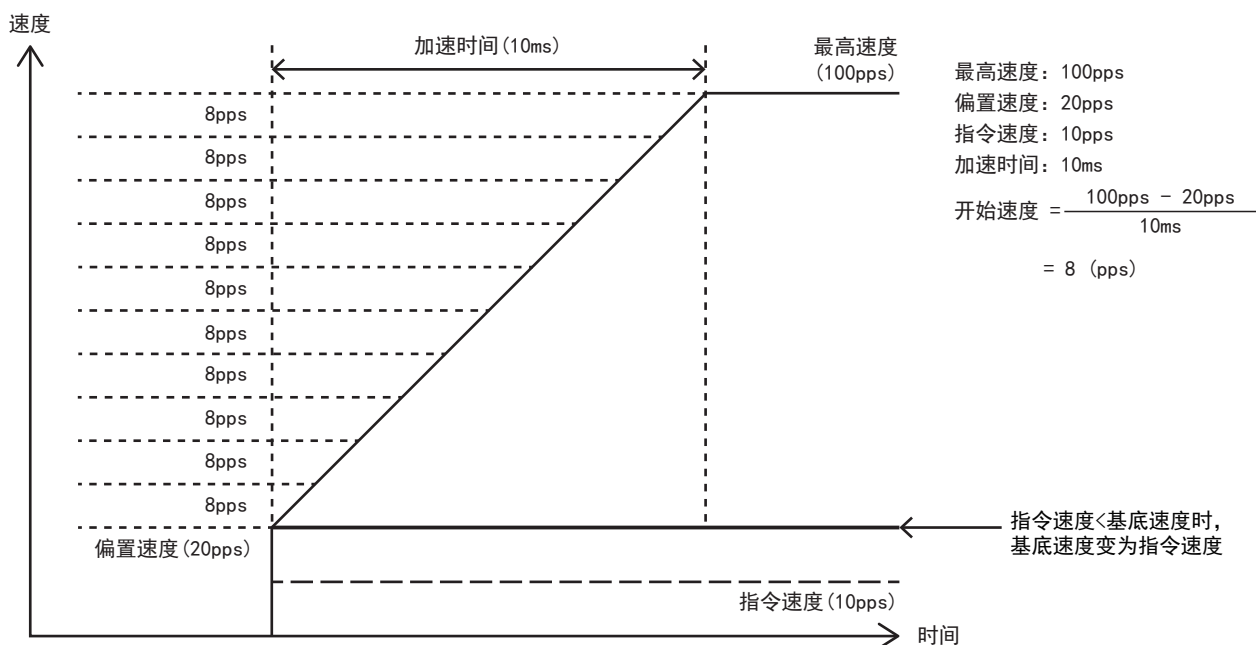
最高速度：100pps
偏置速度：5pps
指令速度：45pps
加速时间：7ms

$$\text{开始速度} = \frac{100\text{pps} - 5\text{pps}}{7\text{ms}}$$
$$= 13.57\cdots (\text{pps})$$

(2) 偏置速度 < 指令速度 < 开始速度: 开始速度 = 指令速度
 偏置速度 (5pps) < 指令速度 (10pps) < 开始速度 (约13.6pps) 时



(3) 开始速度 < 偏置速度, 或指令速度 < 偏置速度: 开始速度 = 偏置速度
 指令速度 (10pps) < 偏置速度 (20pps) 时



PLSV/DPLSV指令、表格运行指令(控制方式[4:可变速运行]、[5:附带表格转移的可变速运行])不适用上述计算式, 将变为下述数值。

- (4) 加速时间 = 0: 开始速度 = 指令速度
- (5) 加速时间 ≒ 0: 开始速度 = 偏置速度

脉冲输出停止

除了正常结束之外，关于停止脉冲的方法，如下表所示。

请根据有无减速(减速停止、立即停止)及有无剩余距离运行等，选择停止方法。(☞ 37页 剩余距离运行)

操作	有无减速*1	异常结束标志位	剩余距离运行	备注	参阅
脉冲停止指令	立即停止	ON	无	无条件立即停止。	57页
全部输出禁止 (SM8034)	立即停止	ON	无	无条件立即停止。	—
脉冲减速停止指令	减速停止	ON/OFF	有	对应指令可为剩余距离运行。 在剩余距离运行对应指令(剩余距离运行有效时)、 PLSV/DPLSV指令(脉冲无限制地输出时)、表格运行指 令(控制方式[4:可变速度运行]、[5:附带表格转移的 可变速度运行])时，异常结束标志位不置为ON。	57页
正转极限	减速停止	ON	无	仅正转时有效。	58页
反转极限	减速停止	ON	无	仅反转时有效。	59页
在异常停止时复位所 有模块的功能	立即停止	ON	无	脉冲输出中的停止处理因总线异常失败时，立即停 止。 只支持高速脉冲输入输出模块。	39页
指令驱动触点置为 OFF	减速停止	ON*2	无	无条件减速停止。 在PLSY/DPLSY指令、PLSV/DPLSV指令、表格运行指令 (控制方式[4:可变速度运行]、[5:附带表格转移的可 变速度运行])时，异常结束标志位不置为ON。	—
将指令速度设定为0	减速停止	ON/OFF	无	在PLSY/DPLSY指令、PLSV/DPLSV指令、表格运行指令 (控制方式[4:可变速度运行]、[5:附带表格转移的可 变速度运行])时，异常结束标志位不置为ON。 如果变更指令速度，则重新输出脉冲。	36页

*1 PLSY/DPLSY指令在全部操作中立即停止。

*2 仅FX5操作数指定的异常结束标志位有效。

注意事项

- 关于立即停止，由于电机立即停止，所以有损坏装置的危险性，敬请注意。
- 立即停止优先于脉冲输出停止，因此在减速停止中进行立即停止的操作时，脉冲输出将立即停止。

异常、出错时的动作

就异常、出错时的动作做说明。

发生异常时的动作

在定位动作中异常结束时，停止脉冲。

- 如果定位指令驱动时发生了异常，则不开始脉冲输出。将脉冲停止指令置为ON等停止脉冲的状态下，驱动定位指令时也同样处理。
- 在脉冲输出中发生异常时，减速停止。重新进行定位时，解除停止的出错原因后，请重新驱动定位指令。
- 由于异常状态导致脉冲停止时，在定位指令的驱动触点置为OFF或RUN中写入取消指令前，不能驱动同轴的定位指令。
- 除了发生异常的轴以外，均继续正常动作。通过DRVMUL指令同时驱动多轴时也一样。但是，插补运行在任意一轴发生需停止的原因时，两轴都将停止。
- 通过步进运行或连续运行进行表格运行时，如果发生异常，则减速停止，不执行之后的表格。

出错时的动作

关于出错请参阅 [☞ 208页 出错的确认](#)。

注意要点

关于各定位指令特有的项目，请参阅各指令的注意事项。

关于编程时的注意事项请参阅 [☞ 193页 编程时的注意事项](#)。

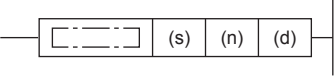
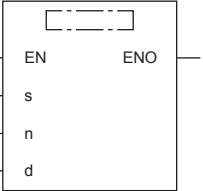
关于各表格运行中的注意事项，请参阅各种控制方式或对应的定位指令的注意事项。（[☞ 163页 控制方式的动作](#)）

5.2 脉冲输出

用于发生脉冲信号的指令。仅发生正转脉冲，增加当前地址的内容。只支持CPU模块。

PLSY/DPLSY

该指令进行脉冲输出。

梯形图	ST	FBD/LD
	ENO:=PLSY (EN, s, n, d); ENO:=DPLSY (EN, s, n, d);	

设置数据

■内容、范围、数据类型 (PLSY)

• FX5操作数

操作数	内容	范围	数据类型	数据类型(标签)
(s)	指令速度或存储了数据的字软元件编号*1	0~65535 (用户单位)	无符号BIN16位	ANY16
(n)	定位地址或存储了数据的字软元件编号*2	0~65535 (用户单位)	无符号BIN16位	ANY16
(d)	输出脉冲的轴编号	■FX5S/FX5U/FX5UC CPU模块 K1~K4 ■FX5UJ CPU模块 K1~K3	无符号BIN16位	ANY_ELEMENTARY (WORD)
EN	执行条件	—	位	BOOL
ENO	执行结果	—	位	BOOL

• FX3兼容操作数

操作数	内容	范围	数据类型	数据类型(标签)
(s)	指令速度或存储了数据的字软元件编号*1	0~65535 (用户单位)	无符号BIN16位	ANY16
(n)	定位地址或存储了数据的字软元件编号*2	0~65535 (用户单位)	无符号BIN16位	ANY16
(d)	输出脉冲的位软元件(Y)编号	■FX5S/FX5U/FX5UC CPU模块 Y0~Y3 ■FX5UJ CPU模块 Y0~Y2	位	ANY_ELEMENTARY (BOOL)
EN	执行条件	—	位	BOOL
ENO	执行结果	—	位	BOOL

*1 可以变更定位动作中的指令速度。(☞ 36页 定位动作中的指令速度变更)

*2 可以变更定位动作中的定位地址。(☞ 35页 定位动作中的定位地址变更)

■内容、范围、数据类型 (DPLSY)

• FX5操作数

操作数	内容	范围	数据类型	数据类型(标签)
(s)	指令速度或存储了数据的字软元件编号*1	0~2147483647 (用户单位)	带符号BIN32位	ANY32
(n)	定位地址或存储了数据的字软元件编号*2	0~2147483647 (用户单位)	带符号BIN32位	ANY32
(d)	输出脉冲的轴编号	■FX5S/FX5U/FX5UC CPU模块 K1~K4 ■FX5UJ CPU模块 K1~K3	无符号BIN16位	ANY_ELEMENTARY (WORD)
EN	执行条件	—	位	BOOL
ENO	执行结果	—	位	BOOL

• FX3兼容操作数

操作数	内容	范围	数据类型	数据类型(标签)
(s)	指令速度或存储了数据的字软元件编号*1	0~2147483647 (用户单位)	带符号BIN32位	ANY32
(n)	定位地址或存储了数据的字软元件编号*2	0~2147483647 (用户单位)	带符号BIN32位	ANY32
(d)	输出脉冲的位软元件(Y)编号	■FX5S/FX5U/FX5UC CPU模块 Y0~Y3 ■FX5UJ CPU模块 Y0~Y2	位	ANY_ELEMENTARY (BOOL)
EN	执行条件	—	位	BOOL
ENO	执行结果	—	位	BOOL

*1 可以变更定位动作中的指令速度。

*2 可以变更定位动作中的定位地址。

■可使用软元件 (PLSY/DPLSY)

• FX5操作数

操作数	位	字			双字		间接指定	常数			其它
	X、Y、M、L、SM、 F、B、SB、S	T、ST、C、D、 W、SD、SW、R	U□/G□	Z	LC	LZ		K、H	E	\$	
(s)	○	○	○	○	○*1	○*1	○	○	—	—	—
(n)	○	○	○	○	○*1	○*1	○	○	—	—	—
(d)	—	○	○	○	—	—	○	○	—	—	—

• FX3兼容操作数

操作数	位	字			双字		间接指定	常数			其它
	X、Y、M、L、SM、 F、B、SB、S	T、ST、C、D、 W、SD、SW、R	U□/G□	Z	LC	LZ		K、H	E	\$	
(s)	○	○	○	○	○*1	○*1	○	○	—	—	—
(n)	○	○	○	○	○*1	○*1	○	○	—	—	—
(d)	○*2	—	—	—	—	—	—	—	—	—	—

*1 仅DPLSY指令

*2 FX5UJ CPU模块：只能使用Y0~Y2。

FX5S/FX5U/FX5UC CPU模块：只能使用Y0~Y3。

功能

指令速度(s)中指定的脉冲串，从输出(d)输出定位地址(n)中指定的正转脉冲。

相关软元件

相关特殊软元件如下所示。

轴4的特殊软元件只支持FX5S/FX5U/FX5UC CPU模块。

特殊继电器

FX5专用				FX3兼容用				名称	高速I/O参数	R/W	参阅
轴1	轴2	轴3	轴4	轴1	轴2	轴3	轴4				
—	—	—	—	SM8029				指令执行结束标志位	×	R	74页
—	—	—	—	SM8329				指令执行异常结束标志位	×	R	
SM5500	SM5501	SM5502	SM5503	SM8348	SM8358	SM8368	SM8378	定位指令驱动中	×	R	72页
SM5516	SM5517	SM5518	SM5519	SM8340	SM8350	SM8360	SM8370	脉冲输出中监控	×	R	72页
SM5532	SM5533	SM5534	SM5535	—	—	—	—	发生定位出错	×	R/W	73页
SM5628	SM5629	SM5630	SM5631	—	—	—	—	脉冲停止指令	×	R/W	57页
SM5644	SM5645	SM5646	SM5647	—	—	—	—	脉冲减速停止指令	×	R/W	57页
SM5660	SM5661	SM5662	SM5663	—	—	—	—	正转极限	×	R/W	58页
SM5676	SM5677	SM5678	SM5679	—	—	—	—	反转极限	×	R/W	59页

R: 读取专用、R/W: 读取/写入用、×: 不支持

特殊寄存器

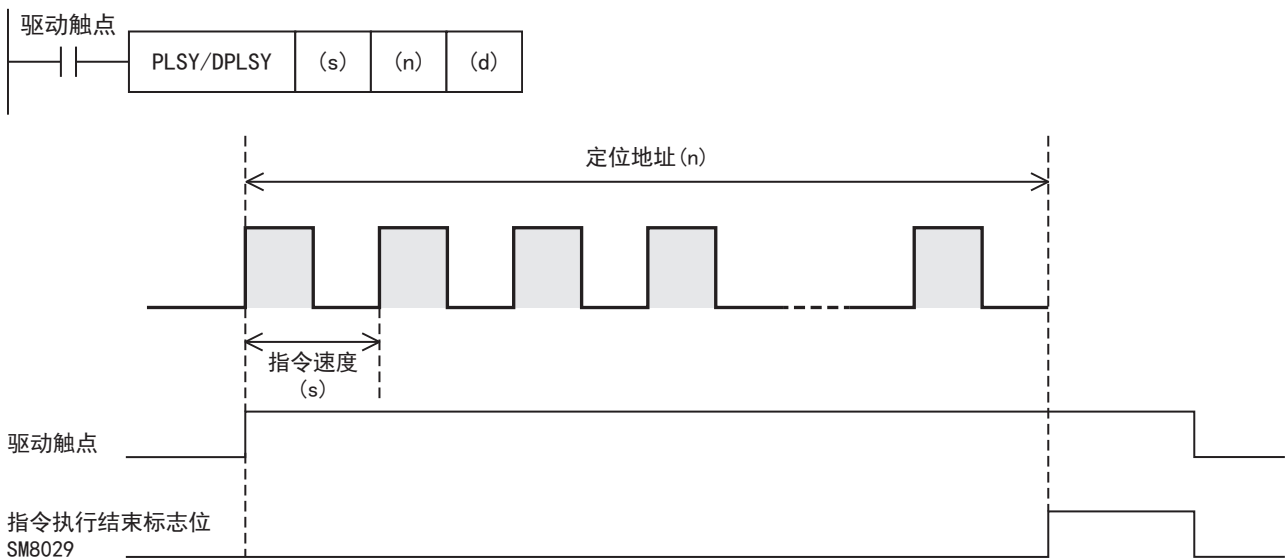
FX5专用				FX3兼容用				名称	高速I/O参数	R/W	参阅
轴1	轴2	轴3	轴4	轴1	轴2	轴3	轴4				
—	—	—	—	SD8136、SD8137		—	—	PLSY指令的轴1、轴2输出合计	×	R/W	60页
—	—	—	—	SD8140、SD8141	SD8142、SD8143	—	—	PLSY指令的输出脉冲数	×	R/W	60页
SD5500、SD5501	SD5540、SD5541	SD5580、SD5581	SD5620、SD5621	—	—	—	—	当前地址(用户单位)	×	R/W*1	55页
SD5502、SD5503	SD5542、SD5543	SD5582、SD5583	SD5622、SD5623	SD8340、SD8341	SD8350、SD8351	SD8360、SD8361	SD8370、SD8371	当前地址(脉冲单位)	×	R/W*1	55页
SD5504、SD5505	SD5544、SD5545	SD5584、SD5585	SD5624、SD5625	—	—	—	—	当前速度(用户单位)	×	R	52页
SD5510	SD5550	SD5590	SD5630	—	—	—	—	定位出错代码	×	R/W	73页

R: 读取专用、R/W: 读取/写入用、×: 不支持

*1 仅FX5专用软元件可通过HCMOV/DHCMOV指令写入。

动作概要

关于各速度请参阅 51页 速度相关项目。



基本动作

基本动作如下所示。

1. 如果驱动触点置为ON, 则以指令速度输出脉冲。
2. 到达定位地址后停止脉冲输出。

指定操作数

■指定FX5操作数时

1. 在(s)中指定指令速度。请设定为0~200kpps的值(脉冲换算)。FX5S CPU模块的情况下, 请设定为0~100kpps的值。
 - PLSY: 0~65535(用户单位)
 - DPLSY: 0~2147483647(用户单位)
2. 在(n)中指定定位地址。(☞ 54页 定位地址)请设定为0~2147483647kpps的值(脉冲换算)。
 - PLSY: 0~65535(用户单位)
 - DPLSY: 0~2147483647(用户单位)
3. 在(d)中指定输出脉冲的轴编号。

请指定高速I/O参数中设定的定位参数的轴编号。指定了未进行设定的轴编号时, 不动作。

- FX5S/FX5U/FX5UC CPU模块: K1~K4(轴1~轴4)
- FX5UJ CPU模块: K1~K3(轴1~轴3)

■指定FX3兼容操作数时

1. 在(s)中指定指令速度。请设定为0~200kpps的值(脉冲换算)。FX5S CPU模块的情况下, 请设定为0~100kpps的值。
 - PLSY: 0~65535(用户单位)
 - DPLSY: 0~2147483647(用户单位)
2. 在(n)中指定定位地址。请设定为0~2147483647kpps的值(脉冲换算)。
 - PLSY: 0~65535(用户单位)
 - DPLSY: 0~2147483647(用户单位)
3. 在(d)中指定输出脉冲的输出编号。

请指定高速I/O参数中设定的输出软元件(Y)的编号。(☞ 46页 输出模式)指定了未进行设定的轴编号时, 不动作。

- FX5S/FX5U/FX5UC CPU模块: Y0~Y3(相当于轴1~轴4)
- FX5UJ CPU模块: Y0~Y2(相当于轴1~轴3)

方向的处理

- PLSY/DPLSY指令时, 由于没有方向, 因此旋转方向设定无效, 始终为当前地址增加。(☞ 48页 旋转方向设置)
- 输出模式为CW/CCW模式时, 始终从CW中设定的软元件中输出。(☞ 46页 输出模式)
- 使用反转极限时, 将作为正转极限进行动作。

速度相关项目

- 指令驱动时的指令速度如果为0，则异常结束。
- 在动作中，将指令速度设定为0时，不变为异常结束而是立即停止。此外，只要驱动触点未置为OFF，如果变更指令速度，则重新开始脉冲输出。
- 由于不进行加减速动作，因此加速时间、减速时间均无效。
- 速度变更将立即执行，因此偏置速度无效。

定位地址

- 在指令驱动时，如果定位地址为0，将无限制地输出脉冲。
- 如果无限制地输出脉冲，在脉冲减速停止指令置为ON时，正常结束。
- 在定位动作中，如果将定位地址变更为小于已输出的脉冲数的值或范围外的值，则异常结束。此外，在定位动作中，如果将定位地址变更为0→0以外或0以外→0，则无效。

注意事项

非无限制地输出脉冲时，请将执行1次PLSY/DPLSY指令输出的脉冲数设定为2147483647以下。将脉冲数设定为2147483648以上时，将变为出错状态且不动作。

结束标志位的动作

结束标志位的动作时机如下所示。

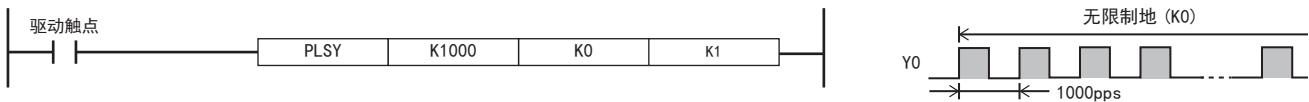
	FX3兼容用	
	指令执行结束标志位 (SM8029)	指令执行异常结束标志位 (SM8329)
ON条件	<ul style="list-style-type: none"> 从指定的定位地址的脉冲输出结束时开始到驱动触点置为OFF为止 脉冲减速停止指令(无限制地脉冲输出时) 	从下述操作或功能的动作结束到驱动触点置为OFF为止 <ul style="list-style-type: none"> 已使用轴*1 脉冲停止指令 脉冲减速停止指令(非无限制地输出脉冲时) 行进方向的极限 全部输出禁止 (SM8034) 定位地址异常
ON→OFF条件	驱动触点置为OFF时	

*1 仅指令驱动触点OFF→ON的上升沿的1个运算周期置为ON。

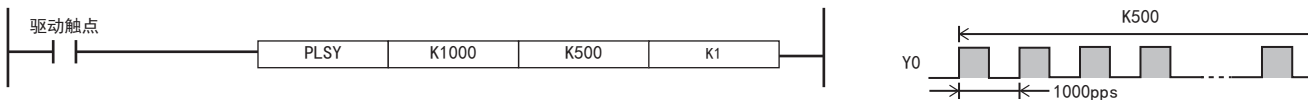
程序举例

轴1 (Y0) 中脉冲输出的程序示例如下所示。

■ 无限制地脉冲输出：定位地址(操作数(n)) = 0



■ 脉冲输出：定位地址(操作数(n)) > 0



5.3 机械原点回归

定位指令，产生正转脉冲或者反转脉冲后，增减当前地址的内容。

CPU模块的电源置为OFF后，当前地址清零，因此上电后，请务必使机械位置和CPU模块的当前地址的位置相吻合。用机械原点回归用的DSZR/DDSZR指令进行原点回归，使机械位置和CPU模块中的当前地址相吻合。

DSZR/DDSZR

该指令进行机械式原点回归。

梯形图	ST	FBD/LD
	ENO:=DSZR (EN, s1, s2, d1, d2) ; ENO:=DDSZR (EN, s1, s2, d1, d2) ;	

5

设置数据

■内容、范围、数据类型 (DSZR)

• FX5操作数

操作数	内容	范围	数据类型	数据类型(标签)
(s1)	原点回归速度或存储了数据的字软元件编号*1	1~65535 (用户单位)	无符号BIN16位	ANY_ELEMENTARY (WORD)
(s2)	爬行速度或存储了数据的字软元件编号*1	1~65535 (用户单位)	无符号BIN16位	ANY_ELEMENTARY (WORD)
(d1)	输出脉冲的轴编号	■FX5S CPU模块 K1~K4 ■FX5UJ CPU模块 K1~K3, K5~K12 ■FX5U/FX5UC CPU模块 K1~K12	无符号BIN16位	ANY_ELEMENTARY (WORD)
(d2)	指令执行结束、异常结束标志位的位软元件编号	—	位	ANY_BOOL
EN	执行条件	—	位	BOOL
ENO	执行结果	—	位	BOOL

• FX3兼容操作数 (仅对应CPU模块)

操作数	内容	范围	数据类型	数据类型(标签)
(s1)	输入近点DOG信号的位软元件编号	—	位	ANY_ELEMENTARY (BOOL)
(s2)	输入零点信号的位软元件编号	—	位	ANY_ELEMENTARY (BOOL)
(d1)	输出脉冲的位软元件(Y)编号	■FX5S/FX5U/FX5UC CPU模块 Y0~Y3 ■FX5UJ CPU模块 Y0~Y2	位	ANY_ELEMENTARY (BOOL)
(d2)	输出旋转方向的位软元件编号	—	位	ANY_BOOL
EN	执行条件	—	位	BOOL
ENO	执行结果	—	位	BOOL

*1 可以变更定位动作中的指令速度。(☞ 36页 定位动作中的指令速度变更)

■内容、范围、数据类型 (DDSZR)*1

操作数	内容	范围	数据类型	数据类型(标签)
(s1)	原点回归速度或存储了数据的字软元件编号*2	1~2147483647 (用户单位)	带符号BIN32位	ANY32
(s2)	爬行速度或存储了数据的字软元件编号*2	1~2147483647 (用户单位)	带符号BIN32位	ANY32
(d1)	输出脉冲的轴编号	■FX5S CPU模块 K1~K4 ■FX5UJ CPU模块 K1~K3, K5~K12 ■FX5U/FX5UC CPU模块 K1~K12	无符号BIN16位	ANY16
(d2)	指令执行结束、异常结束标志位的位软元件编号	—	位	ANY_BOOL
EN	执行条件	—	位	BOOL
ENO	执行结果	—	位	BOOL

*1 操作数的指定方法没有区别。

*2 可以变更定位动作中的指令速度。

■可使用软元件 (DSZR/DDSZR*1)

• FX5操作数

操作数	位	字			双字		间接指定	常数			其它
	X、Y、M、L、 SM、F、B、SB、S	T、ST、C、D、 W、SD、SW、R	U□/G□	Z	LC	LZ		K、H	E	\$	
(s1)	○	○	○	○	○*2	○*2	○	○	—	—	—
(s2)	○	○	○	○	○*2	○*2	○	○	—	—	—
(d1)	—	○	○	○	—	—	○	○	—	—	—
(d2)*3	○	○*4	—	—	—	—	—	—	—	—	—

• FX3兼容操作数(仅对应CPU模块)

操作数	位	字			双字		间接指定	常数			其它
	X、Y、M、L、 SM、F、B、SB、S	T、ST、C、D、 W、SD、SW、R	U□/G□	Z	LC	LZ		K、H	E	\$	
(s1)	○*5	—	—	—	—	—	—	—	—	—	—
(s2)	○*5*6	—	—	—	—	—	—	—	—	—	—
(d1)	○*7	—	—	—	—	—	—	—	—	—	—
(d2)	○*8	—	—	—	—	—	—	—	—	—	—

*1 操作数的指定方法没有区别。

*2 仅DDSZR指令

*3 从指定的软元件中占用2个。

*4 不能使用T、ST、C。

*5 X时, 请务必指定高速I/O参数中设定的软元件。

*6 X以外时, 请使用与近点DOG信号(s1)相同的软元件。

*7 FX5S/FX5U/FX5UC CPU模块: 只能使用Y0~Y3。

FX5UJ CPU模块: 只能使用Y0~Y2。

*8 输出模式为CW/CCW时, 请指定CCW轴。PULSE/SIGN时, 仅可以指定自轴的SIGN输出或通用输出。

功能

该指令进行机械式原点回归。

可以使用正转极限、反转极限, 利用DOG搜索功能进行原点回归。(☞ 32页 DOG搜索功能)

相关软元件

相关特殊软元件如下所示。

轴4的特殊软元件只支持FX5S/FX5U/FX5UC CPU模块。

特殊继电器

■CPU模块

FX5专用				FX3兼容用				名称	高速I/O 参数	R/W	参阅
轴1	轴2	轴3	轴4	轴1	轴2	轴3	轴4				
—	—	—	—	SM8029				指令执行结束标志位	×	R	74页
—	—	—	—	SM8329				指令执行异常结束标志位	×	R	
SM5500	SM5501	SM5502	SM5503	SM8348	SM8358	SM8368	SM8378	定位指令驱动中	×	R	72页
SM5516	SM5517	SM5518	SM5519	SM8340	SM8350	SM8360	SM8370	脉冲输出中监控	×	R	72页
SM5532	SM5533	SM5534	SM5535	—	—	—	—	发生定位出错	×	R/W	73页
SM5628	SM5629	SM5630	SM5631	—	—	—	—	脉冲停止指令	×	R/W	57页
SM5644	SM5645	SM5646	SM5647	—	—	—	—	脉冲减速停止指令	×	R/W	57页
SM5660	SM5661	SM5662	SM5663	—	—	—	—	正转极限	×	R/W	58页
SM5676	SM5677	SM5678	SM5679	—	—	—	—	反转极限	×	R/W	59页
SM5772	SM5773	SM5774	SM5775	—	—	—	—	旋转方向设置	○	R/W	48页
SM5804	SM5805	SM5806	SM5807	—	—	—	—	原点回归方向指定	○	R/W	61页
SM5820	SM5821	SM5822	SM5823	—	—	—	—	清除信号输出功能有效	○	R/W	63页
SM5868	SM5869	SM5870	SM5871	—	—	—	—	零点信号计数开始时间	○	R/W	66页

R：读取专用、R/W：读取/写入用、○：支持、×：不支持

■高速脉冲输入输出模块

第1台		第2台		第3台		第4台		名称	高速I/O 参数	R/W	参阅
轴5	轴6	轴7	轴8	轴9	轴10	轴11	轴12				
SM8029 (FX3兼容用软元件)								指令执行结束标志位	×	R	74页
SM8329 (FX3兼容用软元件)								指令执行异常结束标志位	×	R	
SM5504	SM5505	SM5506	SM5507	SM5508	SM5509	SM5510	SM5511	定位指令驱动中	×	R	72页
SM5520	SM5521	SM5522	SM5523	SM5524	SM5525	SM5526	SM5527	脉冲输出中监控	×	R	72页
SM5536	SM5537	SM5538	SM5539	SM5540	SM5541	SM5542	SM5543	发生定位出错	×	R/W	73页
SM5632	SM5633	SM5634	SM5635	SM5636	SM5637	SM5638	SM5639	脉冲停止指令	×	R/W	57页
SM5648	SM5649	SM5650	SM5651	SM5652	SM5653	SM5654	SM5655	脉冲减速停止指令	×	R/W	57页
SM5664	SM5665	SM5666	SM5667	SM5668	SM5669	SM5670	SM5671	正转极限	×	R/W	58页
SM5680	SM5681	SM5682	SM5683	SM5684	SM5685	SM5686	SM5687	反转极限	×	R/W	59页
SM5776	SM5777	SM5778	SM5779	SM5780	SM5781	SM5782	SM5783	旋转方向设置	○	R/W	48页
SM5808	SM5809	SM5810	SM5811	SM5812	SM5813	SM5814	SM5815	原点回归方向指定	○	R/W	61页
SM5824	SM5825	SM5826	SM5827	SM5828	SM5829	SM5830	SM5831	清除信号输出功能有效	○	R/W	63页
SM5872	SM5873	SM5874	SM5875	SM5876	SM5877	SM5878	SM5879	零点信号计数开始时间	○	R/W	66页

R：读取专用、R/W：读取/写入用、○：支持、×：不支持

特殊寄存器

■CPU模块

FX5专用				FX3兼容用				名称	高速I/O参数	R/W	参阅
轴1	轴2	轴3	轴4	轴1	轴2	轴3	轴4				
SD5500、SD5501	SD5540、SD5541	SD5580、SD5581	SD5620、SD5621	—	—	—	—	当前地址(用户单位)	×	R/W*1	55页
SD5502、SD5503	SD5542、SD5543	SD5582、SD5583	SD5622、SD5623	SD8340、SD8341	SD8350、SD8351	SD8360、SD8361	SD8370、SD8371	当前地址(脉冲单位)	×	R/W*1	55页
SD5504、SD5505	SD5544、SD5545	SD5584、SD5585	SD5624、SD5625	—	—	—	—	当前速度(用户单位)	×	R	52页
SD5510	SD5550	SD5590	SD5630	—	—	—	—	定位出错代码	×	R/W	73页
SD5516、SD5517	SD5556、SD5557	SD5596、SD5597	SD5636、SD5637	—	—	—	—	最高速度	○	R/W	52页
SD5518、SD5519	SD5558、SD5559	SD5598、SD5599	SD5638、SD5639	—	—	—	—	偏置速度	○	R/W	53页
SD5520	SD5560	SD5600	SD5640	—	—	—	—	加速时间	○	R/W	53页
SD5521	SD5561	SD5601	SD5641	—	—	—	—	减速时间	○	R/W	53页
SD5526、SD5527	SD5566、SD5567	SD5606、SD5607	SD5646、SD5647	—	—	—	—	原点回归速度	○	R/W	62页
SD5528、SD5529	SD5568、SD5569	SD5608、SD5609	SD5648、SD5649	—	—	—	—	爬行速度	○	R/W	62页
SD5530、SD5531	SD5570、SD5571	SD5610、SD5611	SD5650、SD5651	—	—	—	—	原点地址	○	R/W	61页
SD5532	SD5572	SD5612	SD5652	—	—	—	—	原点回归零点信号数	○	R/W	66页
SD5533	SD5573	SD5613	SD5653	—	—	—	—	原点回归停留时间	○	R/W	64页

R: 读取专用、R/W: 读取/写入用、○: 支持、×: 不支持

*1 仅FX5专用软元件可通过HCMOV/DHCMOV指令写入。

■高速脉冲输入输出模块

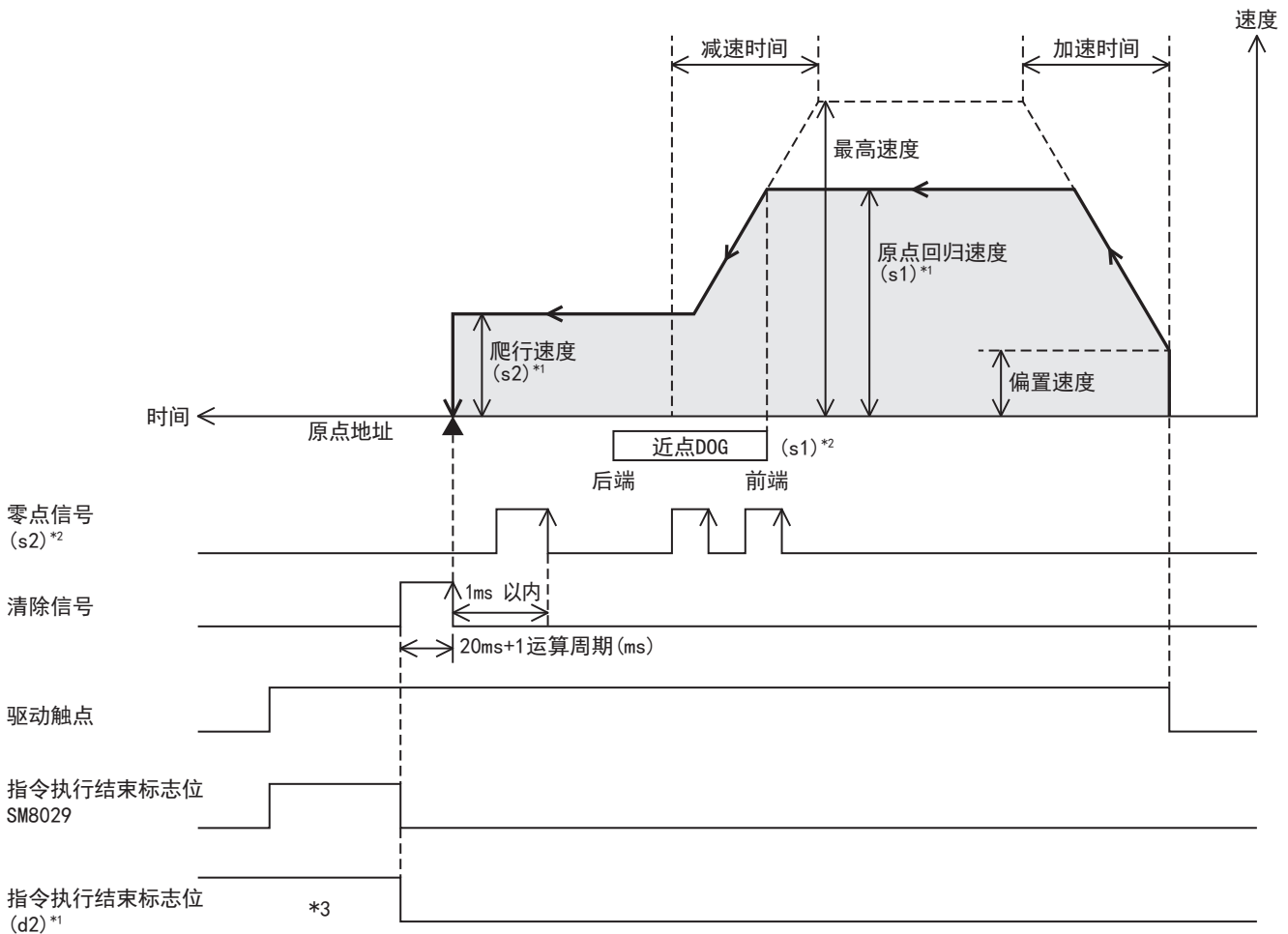
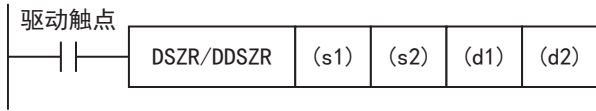
第1台		第2台		第3台		第4台		名称	高速I/O参数	R/W	参阅
轴5	轴6	轴7	轴8	轴9	轴10	轴11	轴12				
SD5660、SD5661	SD5700、SD5701	SD5740、SD5741	SD5780、SD5781	SD5820、SD5821	SD5860、SD5861	SD5900、SD5901	SD5940、SD5941	当前地址(用户单位)	×	R/W*1	55页
SD5662、SD5663	SD5702、SD5703	SD5742、SD5743	SD5782、SD5783	SD5822、SD5823	SD5862、SD5863	SD5902、SD5903	SD5942、SD5943	当前地址(脉冲单位)	×	R/W*1	55页
SD5664、SD5665	SD5704、SD5705	SD5744、SD5745	SD5784、SD5785	SD5824、SD5825	SD5864、SD5865	SD5904、SD5905	SD5944、SD5945	当前速度(用户单位)	×	R	52页
SD5670	SD5710	SD5750	SD5790	SD5830	SD5870	SD5910	SD5950	定位出错代码	×	R/W	73页
SD5676、SD5677	SD5716、SD5717	SD5756、SD5757	SD5796、SD5797	SD5836、SD5837	SD5876、SD5877	SD5916、SD5917	SD5956、SD5957	最高速度	○	R/W	52页
SD5678、SD5679	SD5718、SD5719	SD5758、SD5759	SD5798、SD5799	SD5838、SD5839	SD5878、SD5879	SD5918、SD5919	SD5958、SD5959	偏置速度	○	R/W	53页
SD5680	SD5720	SD5760	SD5800	SD5840	SD5880	SD5920	SD5960	加速时间	○	R/W	53页
SD5681	SD5721	SD5761	SD5801	SD5841	SD5881	SD5921	SD5961	减速时间	○	R/W	53页
SD5686、SD5687	SD5726、SD5727	SD5766、SD5767	SD5806、SD5807	SD5846、SD5847	SD5886、SD5887	SD5926、SD5927	SD5966、SD5967	原点回归速度	○	R/W	62页
SD5688、SD5689	SD5728、SD5729	SD5768、SD5769	SD5808、SD5809	SD5848、SD5849	SD5888、SD5889	SD5928、SD5929	SD5968、SD5969	爬行速度	○	R/W	62页
SD5690、SD5691	SD5730、SD5731	SD5770、SD5771	SD5810、SD5811	SD5850、SD5851	SD5890、SD5891	SD5930、SD5931	SD5970、SD5971	原点地址	○	R/W	61页
SD5692	SD5732	SD5772	SD5812	SD5852	SD5892	SD5932	SD5972	原点回归零点信号数	○	R/W	66页
SD5693	SD5733	SD5773	SD5813	SD5853	SD5893	SD5933	SD5973	原点回归停留时间	○	R/W	64页

R: 读取专用、R/W: 读取/写入用、○: 支持、×: 不支持

*1 仅HCMOV/DHCMOV指令可以写入。

动作概要

关于各速度请参阅 51页 速度相关项目。
 原点回归相关项目，请参阅 61页 原点回归相关项目。



- *1 指定FX5操作数时
- *2 指定FX3兼容操作数时
- *3 通过程序或工程工具将其置为OFF，或在重新驱动定位指令前置为ON状态。

基本动作

基本动作如下所示。

1. 如果驱动触点置为ON，则输出脉冲，并开始从偏置速度进行加速的动作。
2. 到达原点回归速度后，以原点回归速度进行动作。
3. 检测出近点DOG后，进行减速动作。
4. 到达爬行速度后，以爬行速度进行动作。
5. 近点DOG ON→OFF后，检测出零点信号后，将停止脉冲输出。

指定操作数

■指定FX5操作数时、使用DDSZR指令时

1. 在(s1)中指定原点回归速度。请设定为1pps~200kpps的值(脉冲换算)。FX5S CPU模块的情况下, 请设定为1~100kpps的值。

- DSZR: 1~65535(用户单位)
- DDSZR: 1~2147483647(用户单位)

2. 在(s2)中指定爬行速度。请设定为1pps~200kpps的值(脉冲换算)。FX5S CPU模块的情况下, 请设定为1~100kpps的值。

- DSZR: 1~65535(用户单位)
- DDSZR: 1~2147483647(用户单位)

3. 在(d1)中指定输出脉冲的轴编号。

请指定高速I/O参数中设定的定位参数的轴编号。指定了未进行设定的轴编号时, 不动作。

[FX5S CPU模块]

- K1~K4: 轴1~轴4

[FX5UJ CPU模块]

- K1~K3: 轴1~轴3(CPU模块)
- K5、K6: 轴5、轴6(第1台高速脉冲输入输出扩展模块)
- K7、K8: 轴7、轴8(第2台高速脉冲输入输出扩展模块)
- K9、K10: 轴9、轴10(第3台高速脉冲输入输出扩展模块)
- K11、K12: 轴11、轴12(第4台高速脉冲输入输出扩展模块)

[FX5U/FX5UC CPU模块]

- K1~K4: 轴1~轴4(CPU模块)
- K5、K6: 轴5、轴6(第1台高速脉冲输入输出扩展模块)
- K7、K8: 轴7、轴8(第2台高速脉冲输入输出扩展模块)
- K9、K10: 轴9、轴10(第3台高速脉冲输入输出扩展模块)
- K11、K12: 轴11、轴12(第4台高速脉冲输入输出扩展模块)

4. 在(d2)中, 指定指令执行结束、异常结束标志位的位软元件。(☞ 74页 结束标志位)

- (d2): 指令执行结束标志位
- (d2)+1: 指令执行异常结束标志位

■指定FX3兼容操作数时(仅对应CPU模块)

1. 在(s1)中指定输入近点DOG信号的软元件编号。

指定为输入软元件(X)时, 仅可指定高速I/O参数中指定的软元件。此外, 按照高速I/O参数中设定的逻辑进行动作。可以指定输入软元件(X)以外的位软元件。此时, 以上升沿边缘进行动作。

2. 在(s2)中指定输入零点信号的软元件编号。

指定为输入软元件(X)时, 仅可指定高速I/O参数中指定的软元件。此外, 按照高速I/O参数中设定的逻辑进行动作。可以指定输入软元件(X)以外的位软元件。此时, 以上升沿边缘进行动作。

3. 在(d1)中指定输出脉冲的输出编号。

请指定高速I/O参数中设定的输出软元件(Y)的编号。(☞ 46页 输出模式)指定了未进行设定的轴编号时, 不动作。


- FX5S/FX5U/FX5UC CPU模块: Y0~Y3(相当于轴1~轴4)
- FX5UJ CPU模块: Y0~Y2(相当于轴1~轴3)

4. 在(d2)中指定输出旋转方向信号的位软元件。(☞ 48页 旋转方向设置)

指定输出软元件(Y)时, 仅可指定定位参数中指定的软元件或通用输出。但是, 指定为分配给PWM、其他轴的PULSE/SIGN轴、CW/CCW轴的输出软元件(Y)时, 即使不动作也会发生报错。

关于PWM功能, 请参阅☞MELSEC iQ-F FX5用户手册(应用篇)。

原点回归方向

脉冲的输出方向由原点回归方向和旋转方向设定决定。组合使用原点回归方向和旋转方向设定时，其动作如下所示。（ 48页 旋转方向设置）

		旋转方向设置	
		正转脉冲输出、当前值增加	反转脉冲输出、当前值增加
原点回归方向	正方向(地址增加方向)	输出方向: 正转、地址: 增加	输出方向: 反转、地址: 增加
	负方向(地址减少方向)	输出方向: 反转、地址: 减少	输出方向: 正转、地址: 减少

定位动作中的操作数变更

在原点回归速度(s1)和爬行速度(s2)的定位动作中，指令速度变更的有效时机为检测出零点信号之前。检测出零点信号后，在DSZR/DDSZR指令重新驱动时反应。

结束标志位的动作

结束标志位的动作时机如下所示。

用户指定的结束标志位仅在通过FX5操作数指定时有效。此外，指定了停留时间时，在经过停留时间后置为ON。

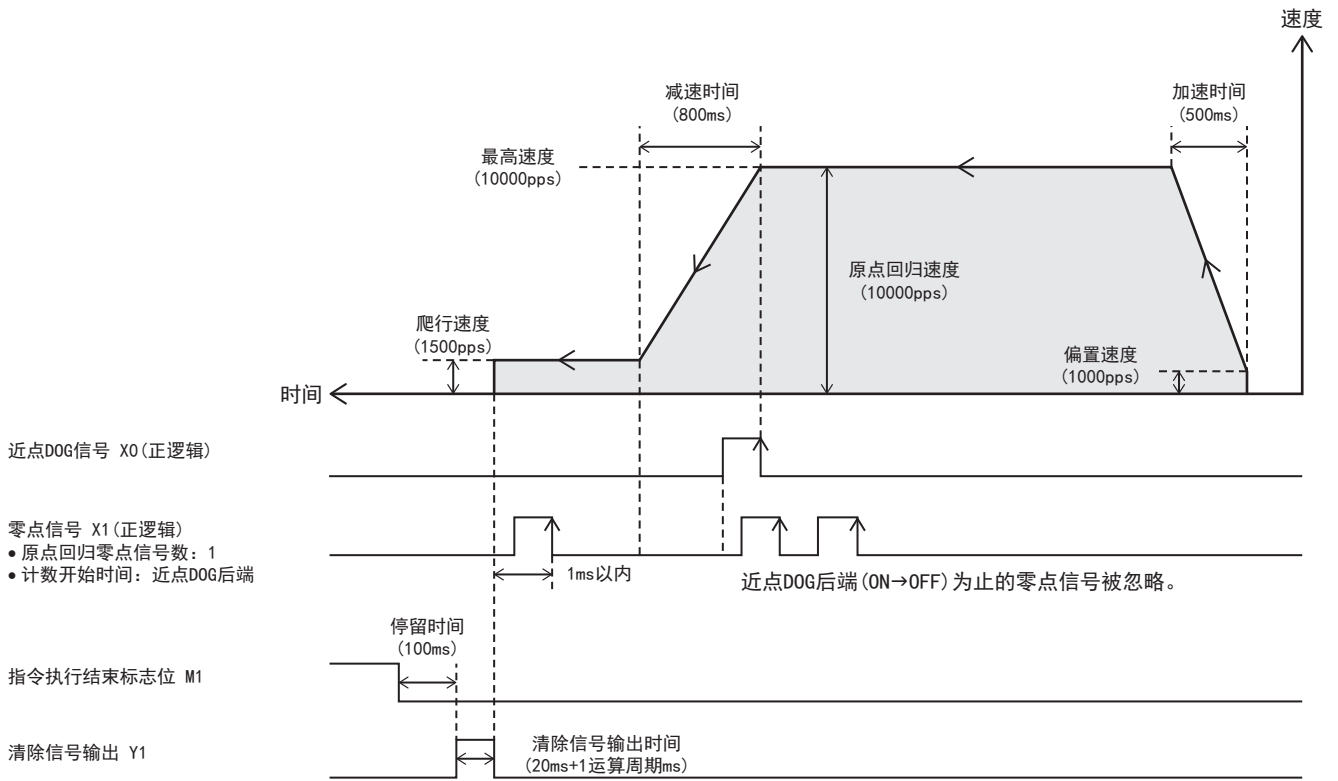
	FX3兼容用		用户指定	
	指令执行结束标志位 (SM8029)	指令执行异常结束标志位 (SM8329)	指令执行结束标志位 (d2)	指令执行异常结束标志位 (d2)+1
ON条件	从原点回归结束时开始到驱动触点置为OFF为止	从下述操作或功能的动作结束到驱动触点置为OFF为止 <ul style="list-style-type: none"> 已使用轴*1 脉冲停止指令 脉冲减速停止指令 在异常停止时复位所有模块*2 全部输出禁止(SM8034) 原点地址异常 通过将原点回归速度、爬行速度变更为0，进行减速停止 通过检测出近点DOG后的极限检测进行减速停止 	从原点回归结束时开始到ON→OFF条件成立为止	从下述操作或功能的动作结束开始到ON→OFF条件成立为止 <ul style="list-style-type: none"> 已使用轴 定位动作中驱动触点置为OFF 脉冲停止指令 脉冲减速停止指令 在异常停止时复位所有模块*2 全部输出禁止(SM8034) RUN中写入 原点地址异常 通过将原点回归速度、爬行速度变更为0，进行减速停止 通过检测出近点DOG后的极限检测进行减速停止
ON→OFF条件	驱动触点置为OFF时		在执行下述任意操作前保持ON状态 <ul style="list-style-type: none"> 用户置为OFF 重新启动定位指令 	

*1 仅指令驱动触点OFF→ON的上升沿的1个运算周期置为ON。

*2 只支持高速脉冲输入输出模块。

程序举例

原点回归动作(轴1)的程序示例如下所示。

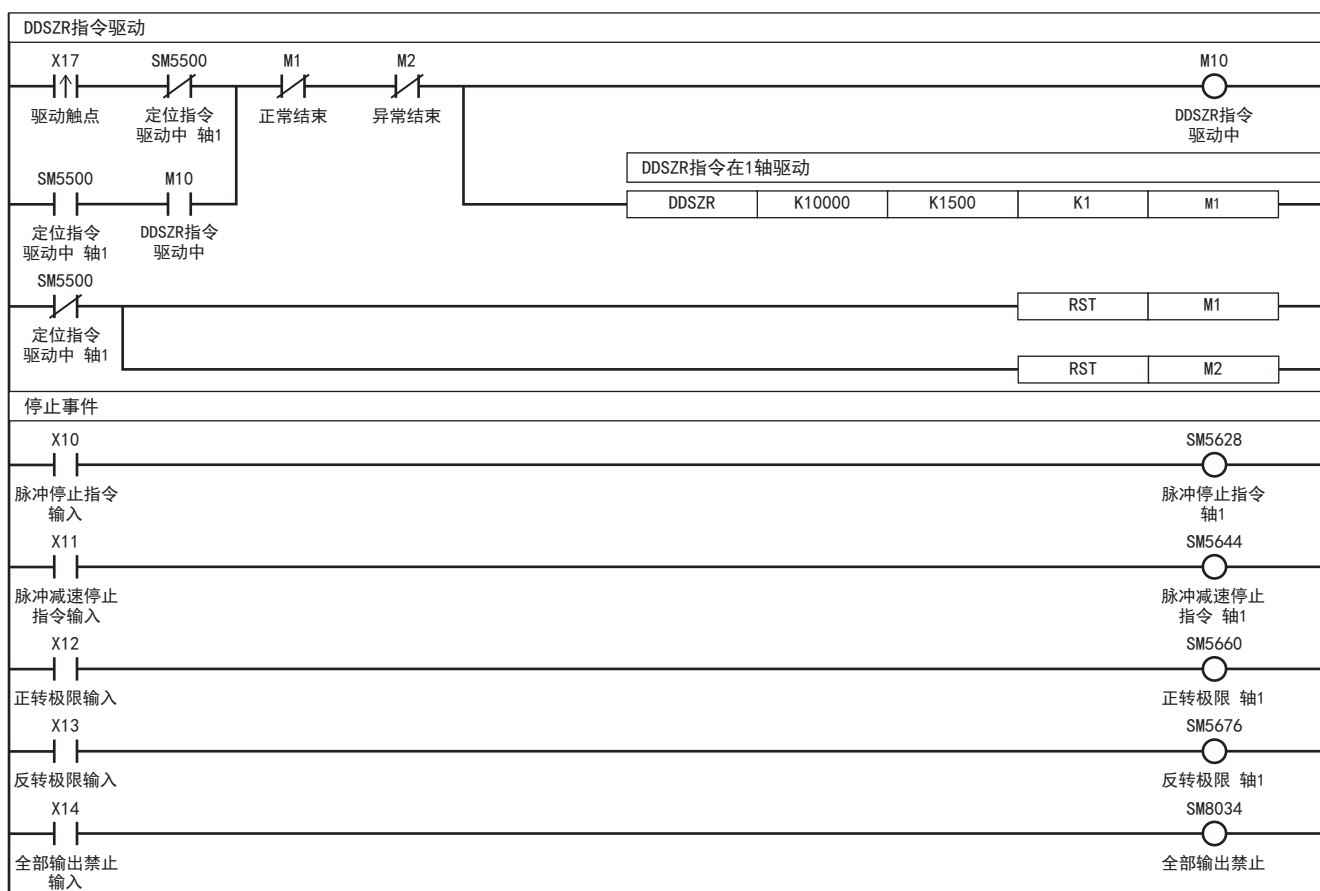


设置数据

■定位参数(高速I/O参数)

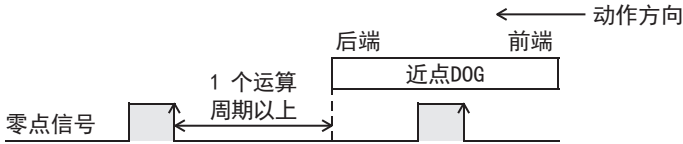
项目	轴1	项目	轴1
■基本参数1		■详细设定参数	
脉冲输出模式	1:PULSE/SIGN	外部开始信号 启用/禁用	0:禁用
输出软元件(PULSE/CW)	Y0	中断输入信号1 启用/禁用	0:禁用
输出软元件(SIGN/CCW)	Y4	中断输入信号2 逻辑	0:正逻辑
旋转方向设置	0:通过正转脉冲输出增加当前地址	■原点回归参数	
单位设置	0:电机系统(pulse, pps)	原点回归 启用/禁用	1:启用
每转的脉冲数	2000 pulse	原点回归方向	0:负方向(地址减少方向)
每转的移动量	1000 pulse	原点地址	0 pulse
位置数据倍率	1:×1倍	清除信号输出 启用/禁用	1:启用
■基本参数2		清除信号输出 软元件号	Y1
插补速度指定方法	0:合成速度	原点回归停留时间	100 ms
最高速度	10000 pps	近点DOG信号 软元件号	X0
偏置速度	1000 pps	近点DOG信号 逻辑	0:正逻辑
加速时间	500 ms	零点信号 软元件号	X1
减速时间	800 ms	零点信号 逻辑	0:正逻辑
—		零点信号 原点回归零点信号数	1
		零点信号 计数开始时间	0:近点DOG后端

程序示例

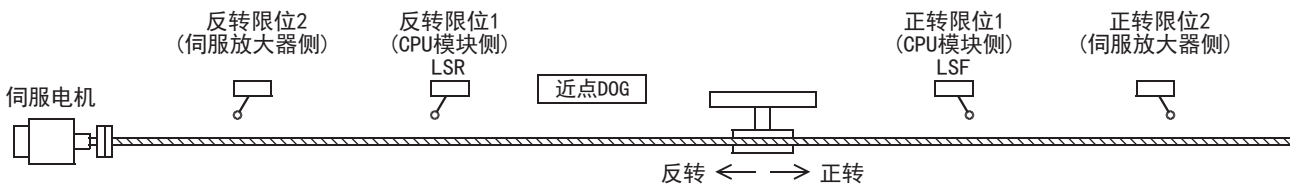


注意要点

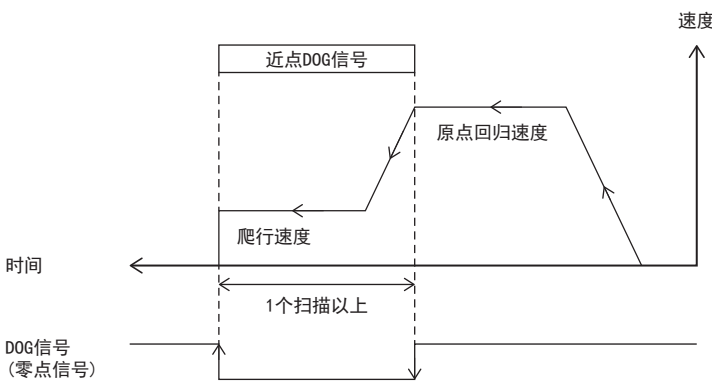
- 近点DOG的检测(前端、后端)受到输入响应时间及顺控程序的运算周期的影响。请将从近点DOG后端到零点信号置为ON空出1个运算周期以上。
- 因为使用伺服电机的零点信号，所以请按照以下关系调整近点DOG的后端和零点信号。或者在需要对原点位置做微调时，请调整近点DOG的位置。



- 设计近点DOG时，请考虑有足够为ON的时间能充分减速到爬行速度。在近点DOG的前端开始减速到爬行速度，在“近点DOG的后端”或者“从近点DOG的后端开始检测出第一个零点信号”时停止，清除当前地址。在近点DOG的后端前，没有能够减速到爬行速度时，会导致停止位置偏移。
- 近点DOG请设置在反转限位1 (LSR) 和正转限位1 (LSF) 之间。近点DOG、反转限位1 (LSR)、正转限位1 (LSF) 未形成下图所示关系时，可能无法执行希望的动作。



- 请使爬行速度足够的慢。由于不进行减速停止，所以如果爬行速度过快，会由于惯性导致停止位置偏移。
- 在高速脉冲输入输出模块中进行原点回归零点信号数为0的动作时，原点位置会受到运算周期的影响出现偏差。略过DOG信号立即停止动作时，可通过以下设定进行原点回归来抑制原点位置的偏差。但是，为了使近点DOG信号OFF→ON的时间超过1个运算周期，需调整近点DOG信号的长度。



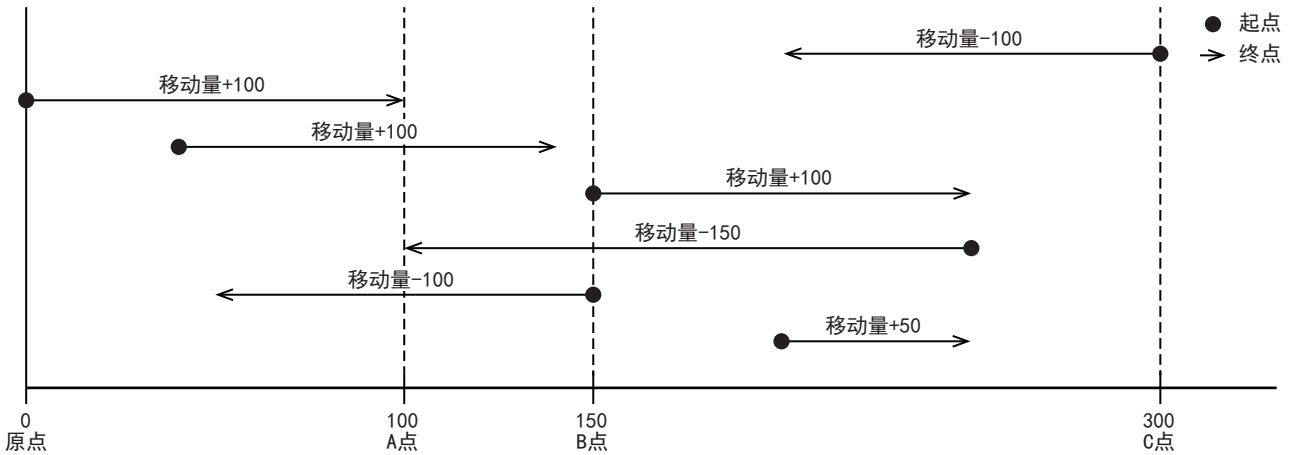
- 定位参数(零点信号软元件: X□+5时)
- 零点信号计数开始时间: 近点DOG后端
 - 零点信号原点回归零点信号数: 1
 - 近点DOG信号软元件号: X□+5 (零点信号相同的软元件)
 - 近点DOG信号逻辑: 负逻辑

- 用DOG搜索功能无法检测出近点DOG信号时，减速停止。变为异常结束，结束指令的执行。
- 高速脉冲输入输出模块中，根据CJ指令略过DSZR/DDSZR指令时，无法检测出近点DOG信号。(CJ 194页 使用用户中断时)在略过指令后检测正转/反转极限，停止动作。

5.4 相对定位

该指令通过增量方式(采用相对地址的位置指定),进行1速定位。

以当前停止的位置作为起点,指定移动方向和移动量(相对地址)进行定位动作。



DRVI/DDRVI

该指令通过相对地址进行1速定位。

梯形图	ST	FBD/LD
	ENO:=DRVI (EN, s1, s2, d1, d2); ENO:=DDRVI (EN, s1, s2, d1, d2);	

设置数据

■内容、范围、数据类型 (DRVI)

• FX5操作数

操作数	内容	范围	数据类型	数据类型(标签)
(s1)	定位地址或存储了数据的字软元件编号*1	-32768~+32767 (用户单位)	带符号BIN16位	ANY16
(s2)	指令速度或存储了数据的字软元件编号*2	1~65535 (用户单位)	无符号BIN16位	ANY16
(d1)	输出脉冲的轴编号	■FX5S CPU模块 K1~K4 ■FX5UJ CPU模块 K1~K3, K5~K12 ■FX5U/FX5UC CPU模块 K1~K12	无符号BIN16位	ANY_ELEMENTARY (WORD)
(d2)	指令执行结束、异常结束标志位的位软元件编号	—	位	ANY_BOOL
EN	执行条件	—	位	BOOL
ENO	执行结果	—	位	BOOL

• FX3兼容操作数 (仅对应CPU模块)

操作数	内容	范围	数据类型	数据类型(标签)
(s1)	定位地址或存储了数据的字软元件编号*1	-32768~+32767 (用户单位)	带符号BIN16位	ANY16
(s2)	指令速度或存储了数据的字软元件编号*2	1~65535 (用户单位)	无符号BIN16位	ANY16
(d1)	输出脉冲的位软元件(Y)编号	■FX5S/FX5U/FX5UC CPU模块 Y0~Y3 ■FX5UJ CPU模块 Y0~Y2	位	ANY_ELEMENTARY (BOOL)
(d2)	输出旋转方向的位软元件编号	—	位	ANY_BOOL
EN	执行条件	—	位	BOOL
ENO	执行结果	—	位	BOOL

*1 可以变更定位动作中的定位地址。(L35 35页 定位动作中的定位地址变更)

*2 可以变更定位动作中的指令速度。(L36 36页 定位动作中的指令速度变更)

■内容、范围、数据类型(DDRVI)

• FX5操作数

操作数	内容	范围	数据类型	数据类型(标签)
(s1)	定位地址或存储了数据的字软元件编号*1	-2147483648~+2147483647 (用户单位)	带符号BIN32位	ANY32
(s2)	指令速度或存储了数据的字软元件编号*2	1~2147483647 (用户单位)	带符号BIN32位	ANY32
(d1)	输出脉冲的轴编号	■FX5S CPU模块 K1~K4 ■FX5UJ CPU模块 K1~K3, K5~K12 ■FX5U/FX5UC CPU模块 K1~K12	无符号BIN16位	ANY_ELEMENTARY (WORD)
(d2)	指令执行结束、异常结束标志位的位软元件编号	—	位	ANY_BOOL
EN	执行条件	—	位	BOOL
ENO	执行结果	—	位	BOOL

• FX3兼容操作数 (仅对应CPU模块)

操作数	内容	范围	数据类型	数据类型(标签)
(s1)	定位地址或存储了数据的字软元件编号*1	-2147483648~+2147483647 (用户单位)	带符号BIN32位	ANY32
(s2)	指令速度或存储了数据的字软元件编号*2	1~2147483647 (用户单位)	带符号BIN32位	ANY32
(d1)	输出脉冲的位软元件(Y)编号	■FX5S/FX5U/FX5UC CPU模块 Y0~Y3 ■FX5UJ CPU模块 Y0~Y2	位	ANY_ELEMENTARY (BOOL)
(d2)	输出旋转方向的位软元件编号	—	位	ANY_BOOL
EN	执行条件	—	位	BOOL
ENO	执行结果	—	位	BOOL

*1 可以变更定位动作中的定位地址。

*2 可以变更定位动作中的指令速度。

■可使用软元件 (DRVI/DDRVI)

• FX5操作数

操作数	位	字			双字		间接指定	常数			其它
	X、Y、M、L、 SM、F、B、SB、S	T、ST、C、D、 W、SD、SW、R	U□/G□	Z	LC	LZ		K、H	E	\$	
(s1)	○	○	○	○	○*1	○*1	○	○	—	—	—
(s2)	○	○	○	○	○*1	○*1	○	○	—	—	—
(d1)	—	○	○	○	—	—	○	○	—	—	—
(d2)*2	○	○*3	—	—	—	—	—	—	—	—	—

• FX3兼容操作数 (仅对应CPU模块)

操作数	位	字			双字		间接指定	常数			其它
	X、Y、M、L、 SM、F、B、SB、S	T、ST、C、D、 W、SD、SW、R	U□/G□	Z	LC	LZ		K、H	E	\$	
(s1)	○	○	○	○	○*1	○*1	○	○	—	—	—
(s2)	○	○	○	○	○*1	○*1	○	○	—	—	—
(d1)	○*4	—	—	—	—	—	—	—	—	—	—
(d2)	○*5	○*3	—	—	—	—	—	—	—	—	—

*1 仅DDRVI指令

*2 从指定的软元件中占用2个。

*3 不能使用T、ST、C。

*4 FX5S/FX5U/FX5UC CPU模块：只能使用Y0~Y3。

FX5UJ CPU模块：只能使用Y0~Y2。

*5 输出模式为CW/CCW时，请指定CCW轴。PULSE/SIGN时，仅可以指定自轴的SIGN输出或通用输出。

功能

该指令通过相对地址进行1速定位。指定的定位地址通过增量方式，从当前位置开始，指定移动方向和移动量(相对地址)进行定位。

相关软元件

相关特殊软元件如下所示。

轴4的特殊软元件只支持FX5S/FX5U/FX5UC CPU模块。

特殊继电器

■CPU模块

FX5专用				FX3兼容用				名称	高速I/O 参数	R/W	参阅
轴1	轴2	轴3	轴4	轴1	轴2	轴3	轴4				
—	—	—	—	SM8029				指令执行结束标志位	×	R	74页
—	—	—	—	SM8329				指令执行异常结束标志位	×	R	
SM5500	SM5501	SM5502	SM5503	SM8348	SM8358	SM8368	SM8378	定位指令驱动中	×	R	72页
SM5516	SM5517	SM5518	SM5519	SM8340	SM8350	SM8360	SM8370	脉冲输出中监控	×	R	72页
SM5532	SM5533	SM5534	SM5535	—	—	—	—	发生定位出错	×	R/W	73页
SM5596	SM5597	SM5598	SM5599	—	—	—	—	剩余距离运行有效	×	R/W	59页
SM5612	SM5613	SM5614	SM5615	—	—	—	—	剩余距离运行开始	×	R/W	60页
SM5628	SM5629	SM5630	SM5631	—	—	—	—	脉冲停止指令	×	R/W	57页
SM5644	SM5645	SM5646	SM5647	—	—	—	—	脉冲减速停止指令	×	R/W	57页
SM5660	SM5661	SM5662	SM5663	—	—	—	—	正转极限	×	R/W	58页
SM5676	SM5677	SM5678	SM5679	—	—	—	—	反转极限	×	R/W	59页
SM5772	SM5773	SM5774	SM5775	—	—	—	—	旋转方向设置	○	R/W	48页

R：读取专用、R/W：读取/写入用、○：支持、×：不支持

■高速脉冲输入输出模块

第1台		第2台		第3台		第4台		名称	高速I/O 参数	R/W	参阅
轴5	轴6	轴7	轴8	轴9	轴10	轴11	轴12				
SM8029 (FX3兼容用软元件)								指令执行结束标志位	×	R	74页
SM8329 (FX3兼容用软元件)								指令执行异常结束标志位	×	R	
SM5504	SM5505	SM5506	SM5507	SM5508	SM5509	SM5510	SM5511	定位指令驱动中	×	R	72页
SM5520	SM5521	SM5522	SM5523	SM5524	SM5525	SM5526	SM5527	脉冲输出中监控	×	R	72页
SM5536	SM5537	SM5538	SM5539	SM5540	SM5541	SM5542	SM5543	发生定位出错	×	R/W	73页
SM5600	SM5601	SM5602	SM5603	SM5604	SM5605	SM5606	SM5607	剩余距离运行有效	×	R/W	59页
SM5616	SM5617	SM5618	SM5619	SM5620	SM5621	SM5622	SM5623	剩余距离运行开始	×	R/W	60页
SM5632	SM5633	SM5634	SM5635	SM5636	SM5637	SM5638	SM5639	脉冲停止指令	×	R/W	57页
SM5648	SM5649	SM5650	SM5651	SM5652	SM5653	SM5654	SM5655	脉冲减速停止指令	×	R/W	57页
SM5664	SM5665	SM5666	SM5667	SM5668	SM5669	SM5670	SM5671	正转极限	×	R/W	58页
SM5680	SM5681	SM5682	SM5683	SM5684	SM5685	SM5686	SM5687	反转极限	×	R/W	59页
SM5776	SM5777	SM5778	SM5779	SM5780	SM5781	SM5782	SM5783	旋转方向设置	○	R/W	48页

R: 读取专用、R/W: 读取/写入用、○: 支持、×: 不支持

特殊寄存器

■CPU模块

FX5专用				FX3兼容用				名称	高速I/O 参数	R/W	参阅
轴1	轴2	轴3	轴4	轴1	轴2	轴3	轴4				
SD5500、 SD5501	SD5540、 SD5541	SD5580、 SD5581	SD5620、 SD5621	—	—	—	—	当前地址(用户单位)	×	R/W*1	55页
SD5502、 SD5503	SD5542、 SD5543	SD5582、 SD5583	SD5622、 SD5623	SD8340、 SD8341	SD8350、 SD8351	SD8360、 SD8361	SD8370、 SD8371	当前地址(脉冲单位)	×	R/W*1	55页
SD5504、 SD5505	SD5544、 SD5545	SD5584、 SD5585	SD5624、 SD5625	—	—	—	—	当前速度(用户单位)	×	R	52页
SD5510	SD5550	SD5590	SD5630	—	—	—	—	定位出错代码	×	R/W	73页
SD5516、 SD5517	SD5556、 SD5557	SD5596、 SD5597	SD5636、 SD5637	—	—	—	—	最高速度	○	R/W	52页
SD5518、 SD5519	SD5558、 SD5559	SD5598、 SD5599	SD5638、 SD5639	—	—	—	—	偏置速度	○	R/W	53页
SD5520	SD5560	SD5600	SD5640	—	—	—	—	加速时间	○	R/W	53页
SD5521	SD5561	SD5601	SD5641	—	—	—	—	减速时间	○	R/W	53页

R: 读取专用、R/W: 读取/写入用、○: 支持、×: 不支持

*1 仅FX5专用软元件可通过HCMOV/DHCMOV指令写入。

■高速脉冲输入输出模块

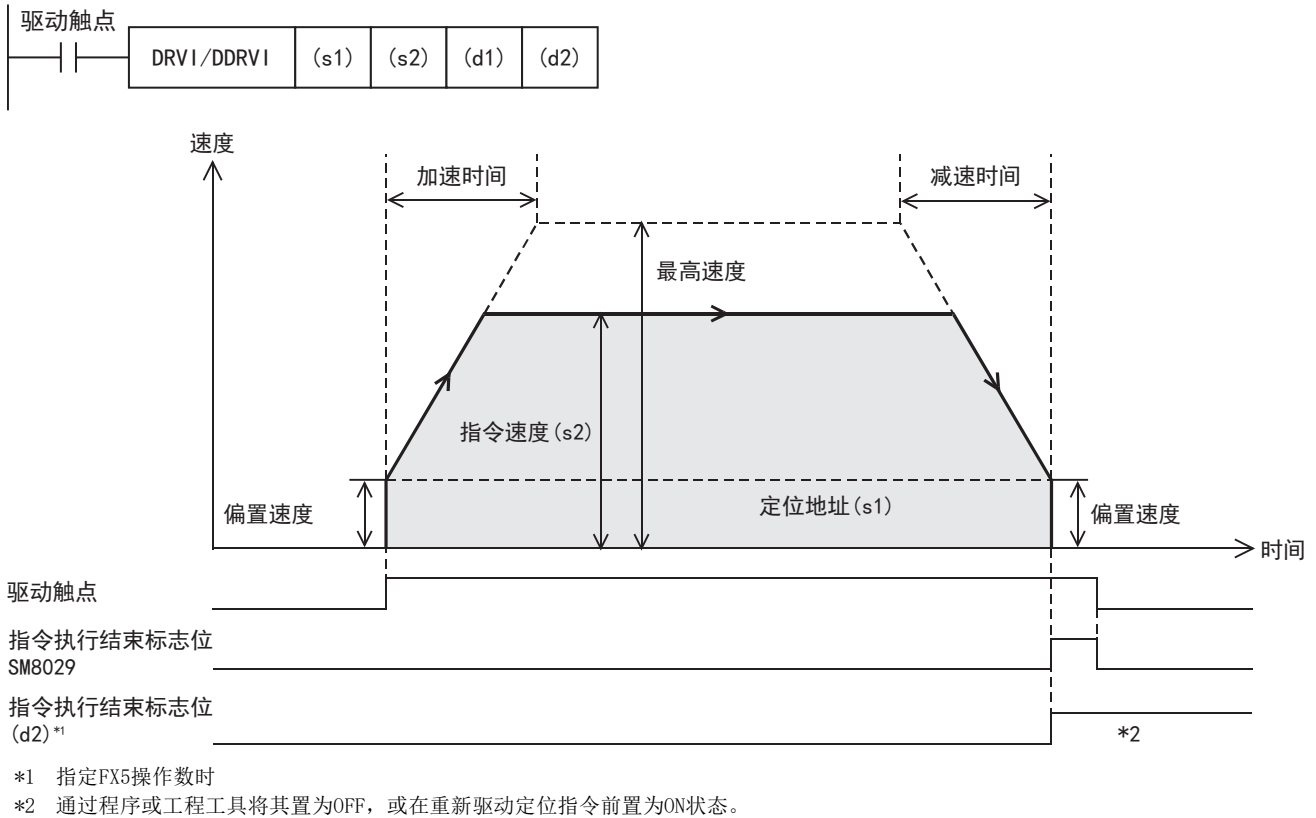
第1台		第2台		第3台		第4台		名称	高速I/O 参数	R/W	参阅
轴5	轴6	轴7	轴8	轴9	轴10	轴11	轴12				
SD5660、 SD5661	SD5700、 SD5701	SD5740、 SD5741	SD5780、 SD5781	SD5820、 SD5821	SD5860、 SD5861	SD5900、 SD5901	SD5940、 SD5941	当前地址(用户单位)	×	R/W*1	55页
SD5662、 SD5663	SD5702、 SD5703	SD5742、 SD5743	SD5782、 SD5783	SD5822、 SD5823	SD5862、 SD5863	SD5902、 SD5903	SD5942、 SD5943	当前地址(脉冲单位)	×	R/W*1	55页
SD5664、 SD5665	SD5704、 SD5705	SD5744、 SD5745	SD5784、 SD5785	SD5824、 SD5825	SD5864、 SD5865	SD5904、 SD5905	SD5944、 SD5945	当前速度(用户单位)	×	R	52页
SD5670	SD5710	SD5750	SD5790	SD5830	SD5870	SD5910	SD5950	定位出错代码	×	R/W	73页
SD5676、 SD5677	SD5716、 SD5717	SD5756、 SD5757	SD5796、 SD5797	SD5836、 SD5837	SD5876、 SD5877	SD5916、 SD5917	SD5956、 SD5957	最高速度	○	R/W	52页
SD5678、 SD5679	SD5718、 SD5719	SD5758、 SD5759	SD5798、 SD5799	SD5838、 SD5839	SD5878、 SD5879	SD5918、 SD5919	SD5958、 SD5959	偏置速度	○	R/W	53页
SD5680	SD5720	SD5760	SD5800	SD5840	SD5880	SD5920	SD5960	加速时间	○	R/W	53页
SD5681	SD5721	SD5761	SD5801	SD5841	SD5881	SD5921	SD5961	减速时间	○	R/W	53页

R: 读取专用、R/W: 读取/写入用、○: 支持、×: 不支持

*1 仅HCMOV/DHCMOV指令可以写入。

动作概要

关于各速度请参阅 51页 速度相关项目。



基本动作

基本动作如下所示。

1. 如果驱动触点置为ON，则输出脉冲，并开始从偏置速度进行加速的动作。
2. 到达指令速度后，以指令速度进行动作。
3. 在目标地点附近开始进行减速动作。
4. 在移动指定的定位地址的地点，停止脉冲输出。

指定操作数

■指定FX5操作数时

1. 在(s1)中通过相对地址指定定位地址。(☞ 54页 定位地址)

请设定为-2147483648~+2147483647kpps的值(脉冲换算)。

- DRVI: -32768~+32767(用户单位)
- DDRVI: -2147483648~+2147483647(用户单位)

2. 在(s2)中指定指令速度。请设定为1pps~200kpps的值(脉冲换算)。FX5S CPU模块的情况下, 请设定为1~100kpps的值。

- DRVI: 1~65535(用户单位)
- DDRVI: 1~2147483647(用户单位)

3. 在(d1)中指定输出脉冲的轴编号。

请指定高速I/O参数中设定的定位参数的轴编号。指定了未进行设定的轴编号时, 不动作。

[FX5S CPU模块]

- K1~K4: 轴1~轴4

[FX5UJ CPU模块]

- K1~K3: 轴1~轴3(CPU模块)
- K5、K6: 轴5、轴6(第1台高速脉冲输入输出扩展模块)
- K7、K8: 轴7、轴8(第2台高速脉冲输入输出扩展模块)
- K9、K10: 轴9、轴10(第3台高速脉冲输入输出扩展模块)
- K11、K12: 轴11、轴12(第4台高速脉冲输入输出扩展模块)

[FX5U/FX5UC CPU模块]

- K1~K4: 轴1~轴4(CPU模块)
- K5、K6: 轴5、轴6(第1台高速脉冲输入输出扩展模块)
- K7、K8: 轴7、轴8(第2台高速脉冲输入输出扩展模块)
- K9、K10: 轴9、轴10(第3台高速脉冲输入输出扩展模块)
- K11、K12: 轴11、轴12(第4台高速脉冲输入输出扩展模块)

4. 在(d2)中, 指定指令执行结束、异常结束标志位的位软元件。(☞ 74页 结束标志位)

- (d2): 指令执行结束标志位
- (d2)+1: 指令执行异常结束标志位

■指定FX3兼容操作数时(仅对应CPU模块)

1. 在(s1)中通过相对地址指定定位地址。

请设定为-2147483648~+2147483647kpps的值(脉冲换算)。

- DRVI: -32768~+32767(用户单位)
- DDRVI: -2147483648~+2147483647(用户单位)

2. 在(s2)中指定指令速度。请设定为1pps~200kpps的值(脉冲换算)。FX5S CPU模块的情况下, 请设定为1~100kpps的值。

- DRVI: 1~65535(用户单位)
- DDRVI: 1~2147483647(用户单位)

3. 在(d1)中指定输出脉冲的输出编号。

请指定高速I/O参数中设定的输出软元件(Y)的编号。(☞ 46页 输出模式)指定了未进行设定的轴编号时, 不动作。

- FX5S/FX5U/FX5UC CPU模块: Y0~Y3(相当于轴1~轴4)
- FX5UJ CPU模块: Y0~Y2(相当于轴1~轴3)

4. 在(d2)中指定输出旋转方向信号的位软元件。(☞ 48页 旋转方向设置)

指定输出软元件(Y)时, 仅可指定定位参数中指定的软元件或通用输出。但是, 指定为分配给PWM、其他轴的PULSE/SIGN轴、CW/CCW轴的输出软元件(Y)时, 即使不动作也会发生报错。

关于PWM功能, 请参阅☞ MELSEC iQ-F FX5用户手册(应用篇)。

注意事项

请将执行1次DRVI/DDRVI指令输出的脉冲数设定为2147483647以下。将脉冲数设定为2147483648以上时, 将变为出错状态且不动作。

结束标志位的动作

结束标志位的动作时机如下所示。

用户指定的结束标志位仅在通过FX5操作数指定时有效。

	FX3兼容用		用户指定	
	指令执行结束标志位 (SM8029)	指令执行异常结束标志位 (SM8329)	指令执行结束标志位 (d2)	指令执行异常结束标志位 (d2)+1
ON条件	从指定的定位地址的脉冲输出结束时开始到驱动触点置为OFF为止	从下述操作或功能的动作结束到驱动触点置为OFF为止 <ul style="list-style-type: none"> • 已使用轴*1 • 脉冲停止指令 • 脉冲减速停止指令*2 • 行进方向的极限 • 在异常停止时复位所有模块*3 • 全部输出禁止 (SM8034) • 定位地址异常 • 通过将指令速度变更为0, 进行减速停止 	从指定的定位地址的脉冲输出结束时开始到ON→OFF条件成立为止	从下述操作或功能的动作结束开始到ON→OFF条件成立为止 <ul style="list-style-type: none"> • 已使用轴 • 定位动作中驱动触点置为OFF • 脉冲停止指令 • 脉冲减速停止指令*2 • 行进方向的极限 • 在异常停止时复位所有模块*3 • 全部输出禁止 (SM8034) • RUN中写入 • 定位地址异常 • 通过将指令速度变更为0, 进行减速停止
ON→OFF条件	驱动触点置为OFF时		在执行下述任意操作前保持ON状态 <ul style="list-style-type: none"> • 用户置为OFF • 重新启动定位指令 	

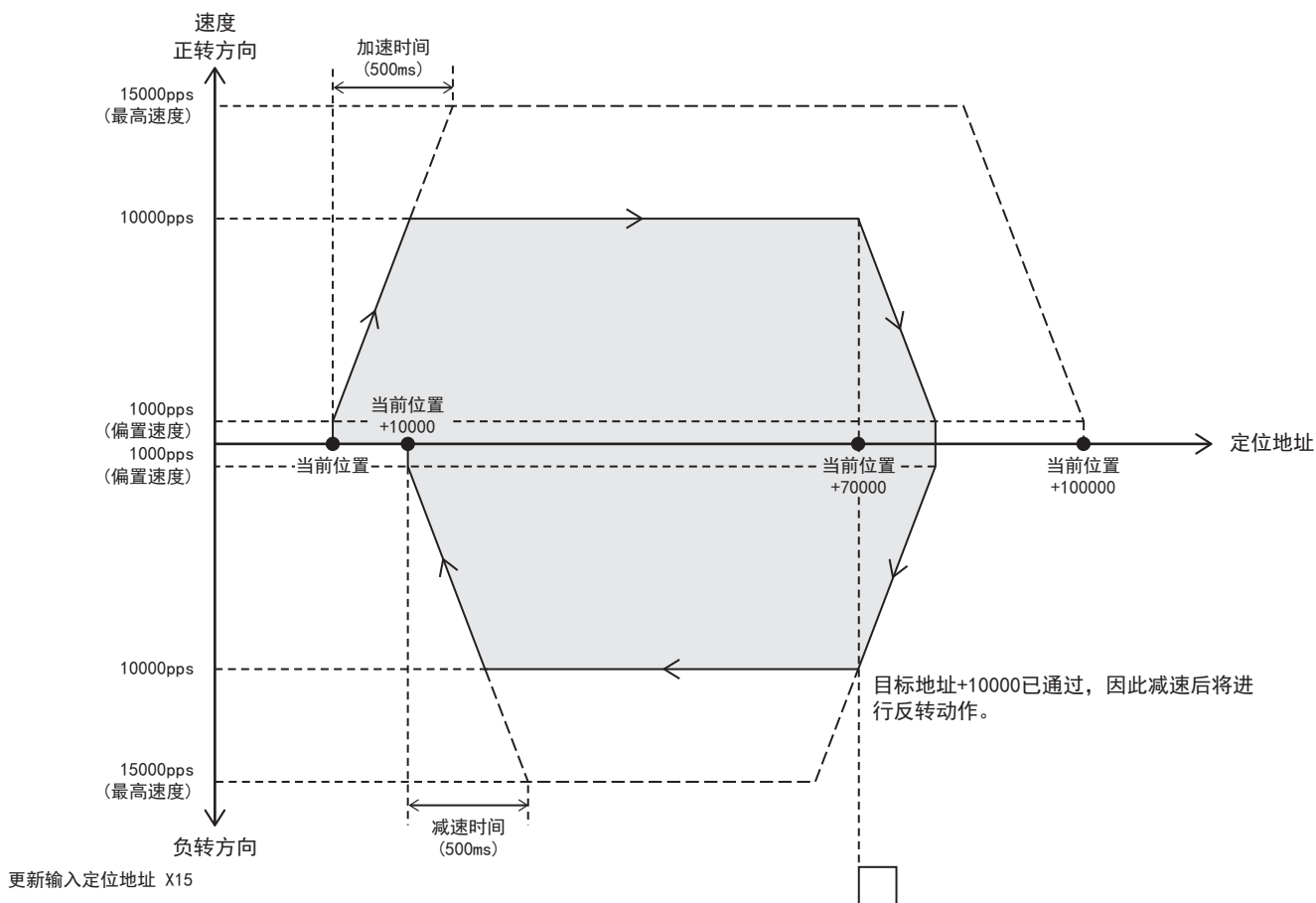
*1 仅指令驱动触点OFF→ON的上升沿的1个运算周期置为ON。

*2 剩余距离运行有效置为ON时, 异常结束标志位不置为ON。(☞ 59页 剩余距离运行有效)

*3 只支持高速脉冲输入输出模块。

程序举例

在相对定位动作中(轴1)，以当前位置+70000变更定位地址后进行反转动作的程序示例如下所示。

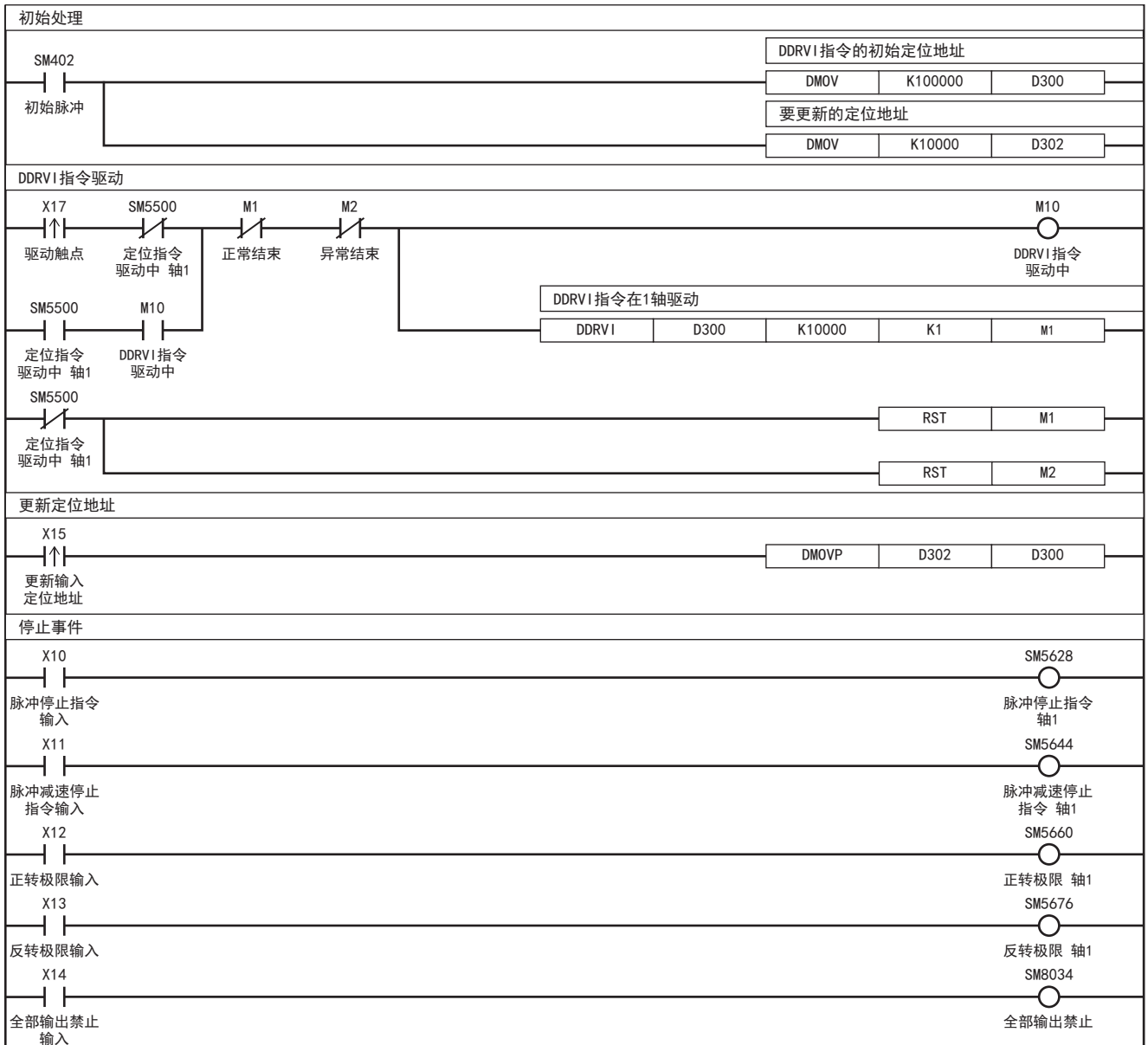


设置数据

■定位参数(高速I/O参数)

项目	轴1	项目	轴1
■基本参数1		■基本参数2	
脉冲输出模式	1:PULSE/SIGN	插补速度指定方法	0:合成速度
输出软元件(PULSE/CW)	Y0	最高速度	15000 pps
输出软元件(SIGN/CCW)	Y4	偏置速度	1000 pps
旋转方向设置	0:通过正转脉冲输出增加当前地址	加速时间	500 ms
单位设置	0:电机系统(pulse, pps)	减速时间	500 ms
每转的脉冲数	2000 pulse	■详细设定参数	
每转的移动量	1000 pulse	外部开始信号 启用/禁用	0:禁用
位置数据倍率	1:×1倍	中断输入信号1 启用/禁用	0:禁用
—		中断输入信号2 逻辑	0:正逻辑
		■原点回归参数	
		原点回归 启用/禁用	0:禁用

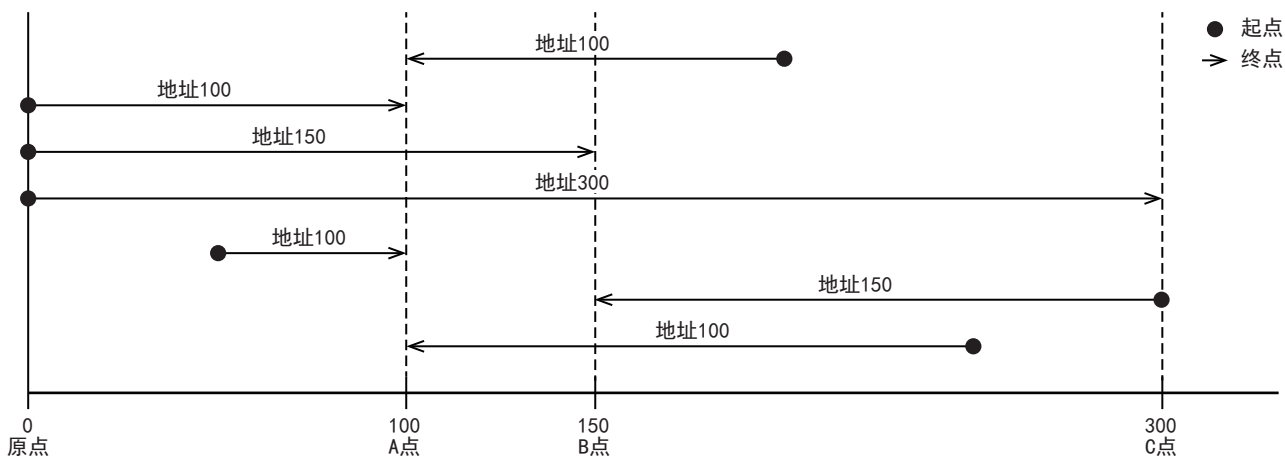
程序示例



5

5.5 绝对定位

该指令通过绝对方式(采用绝对地址的位置指定)，进行1速定位。
以原点为基准指定位置(绝对地址)进行定位动作。起点在哪里都没有关系。



DRVA/DDRVA

该指令通过绝对地址进行1速定位。

梯形图	ST	FBD/LD
	<pre> ENO:=DRVA(EN, s1, s2, d1, d2); ENO:=DDRVA(EN, s1, s2, d1, d2); </pre>	

设置数据

■内容、范围、数据类型 (DRVA)

• FX5操作数

操作数	内容	范围	数据类型	数据类型(标签)
(s1)	定位地址或存储了数据的字软元件编号*1	-32768~+32767 (用户单位)	带符号BIN16位	ANY16
(s2)	指令速度或存储了数据的字软元件编号*2	1~65535 (用户单位)	无符号BIN16位	ANY16
(d1)	输出脉冲的轴编号	<ul style="list-style-type: none"> ■FX5S CPU模块 K1~K4 ■FX5UJ CPU模块 K1~K3, K5~K12 ■FX5U/FX5UC CPU模块 K1~K12 	无符号BIN16位	ANY_ELEMENTARY (WORD)
(d2)	指令执行结束、异常结束标志位的位软元件编号	—	位	ANY_BOOL
EN	执行条件	—	位	BOOL
ENO	执行结果	—	位	BOOL

• FX3兼容操作数 (仅对应CPU模块)

操作数	内容	范围	数据类型	数据类型(标签)
(s1)	定位地址或存储了数据的字软元件编号*1	-32768~+32767 (用户单位)	带符号BIN16位	ANY16
(s2)	指令速度或存储了数据的字软元件编号*2	1~65535 (用户单位)	无符号BIN16位	ANY16
(d1)	输出脉冲的位软元件(Y)编号	■FX5S/FX5U/FX5UC CPU模块 Y0~Y3 ■FX5UJ CPU模块 Y0~Y2	位	ANY_ELEMENTARY (BOOL)
(d2)	输出旋转方向的位软元件编号	—	位	ANY_BOOL
EN	执行条件	—	位	BOOL
ENO	执行结果	—	位	BOOL

*1 可以变更定位动作中的定位地址。(见 35页 定位动作中的定位地址变更)

*2 可以变更定位动作中的指令速度。(见 36页 定位动作中的指令速度变更)

■内容、范围、数据类型(DDRVA)

• FX5操作数

操作数	内容	范围	数据类型	数据类型(标签)
(s1)	定位地址或存储了数据的字软元件编号*1	-2147483648~+2147483647 (用户单位)	带符号BIN32位	ANY32
(s2)	指令速度或存储了数据的字软元件编号*2	1~2147483647 (用户单位)	带符号BIN32位	ANY32
(d1)	输出脉冲的轴编号	■FX5S CPU模块 K1~K4 ■FX5UJ CPU模块 K1~K3, K5~K12 ■FX5U/FX5UC CPU模块 K1~K12	无符号BIN16位	ANY_ELEMENTARY (WORD)
(d2)	指令执行结束、异常结束标志位的位软元件编号	—	位	ANY_BOOL
EN	执行条件	—	位	BOOL
ENO	执行结果	—	位	BOOL

• FX3兼容操作数 (仅对应CPU模块)

操作数	内容	范围	数据类型	数据类型(标签)
(s1)	定位地址或存储了数据的字软元件编号*1	-2147483648~+2147483647 (用户单位)	带符号BIN32位	ANY32
(s2)	指令速度或存储了数据的字软元件编号*2	1~2147483647 (用户单位)	带符号BIN32位	ANY32
(d1)	输出脉冲的位软元件(Y)编号	■FX5S/FX5U/FX5UC CPU模块 Y0~Y3 ■FX5UJ CPU模块 Y0~Y2	位	ANY_ELEMENTARY (BOOL)
(d2)	输出旋转方向的位软元件编号	—	位	ANY_BOOL
EN	执行条件	—	位	BOOL
ENO	执行结果	—	位	BOOL

*1 可以变更定位动作中的定位地址。

*2 可以变更定位动作中的指令速度。

■可使用软元件 (DRVA/DDRVA)

• FX5操作数

操作数	位	字			双字		间接指定	常数			其它
	X、Y、M、L、SM、 F、B、SB、S	T、ST、C、D、 W、SD、SW、R	U□/G□	Z	LC	LZ		K、H	E	\$	
(s1)	○	○	○	○	○*1	○*1	○	○	—	—	—
(s2)	○	○	○	○	○*1	○*1	○	○	—	—	—
(d1)	—	○	○	○	—	—	○	○	—	—	—
(d2)*2	○	○*3	—	—	—	—	—	—	—	—	—

• FX3兼容操作数 (仅对应CPU模块)

操作数	位	字			双字		间接指定	常数			其它
	X、Y、M、L、SM、 F、B、SB、S	T、ST、C、D、 W、SD、SW、R	U□/G□	Z	LC	LZ		K、H	E	\$	
(s1)	○	○	○	○	○*1	○*1	○	○	—	—	—
(s2)	○	○	○	○	○*1	○*1	○	○	—	—	—
(d1)	○*4	—	—	—	—	—	—	—	—	—	—
(d2)	○*4	○*3	—	—	—	—	—	—	—	—	—

*1 仅DDRVA指令

*2 从指定的软元件中占用2个。

*3 不能使用T、ST、C。

*4 FX5S/FX5U/FX5UC CPU模块：只能使用Y0~Y3。

FX5UJ CPU模块：只能使用Y0~Y2。

*5 输出模式为CW/CCW时，请指定CCW轴。PULSE/SIGN时，仅可以指定自轴的SIGN输出或通用输出。

功能

该指令通过绝对地址驱动进行1速定位。指定的定位地址通过绝对方式，以原点为基准指定位置(绝对地址)进行定位动作。

相关软元件

相关特殊软元件如下所示。

轴4的特殊软元件只支持FX5S/FX5U/FX5UC CPU模块。

特殊继电器

■CPU模块

FX5专用				FX3兼容用				名称	高速I/O 参数	R/W	参阅
轴1	轴2	轴3	轴4	轴1	轴2	轴3	轴4				
—	—	—	—	SM8029				指令执行结束标志位	×	R	74页
—	—	—	—	SM8329				指令执行异常结束标志位	×	R	
SM5500	SM5501	SM5502	SM5503	SM8348	SM8358	SM8368	SM8378	定位指令驱动中	×	R	72页
SM5516	SM5517	SM5518	SM5519	SM8340	SM8350	SM8360	SM8370	脉冲输出中监控	×	R	72页
SM5532	SM5533	SM5534	SM5535	—	—	—	—	发生定位出错	×	R/W	73页
SM5596	SM5597	SM5598	SM5599	—	—	—	—	剩余距离运行有效	×	R/W	59页
SM5612	SM5613	SM5614	SM5615	—	—	—	—	剩余距离运行开始	×	R/W	60页
SM5628	SM5629	SM5630	SM5631	—	—	—	—	脉冲停止指令	×	R/W	57页
SM5644	SM5645	SM5646	SM5647	—	—	—	—	脉冲减速停止指令	×	R/W	57页
SM5660	SM5661	SM5662	SM5663	—	—	—	—	正转极限	×	R/W	58页
SM5676	SM5677	SM5678	SM5679	—	—	—	—	反转极限	×	R/W	59页
SM5772	SM5773	SM5774	SM5775	—	—	—	—	旋转方向设置	○	R/W	48页

R：读取专用、R/W：读取/写入用、○：支持、×：不支持

■高速脉冲输入输出模块

第1台		第2台		第3台		第4台		名称	高速I/O 参数	R/W	参阅
轴5	轴6	轴7	轴8	轴9	轴10	轴11	轴12				
SM8029 (FX3兼容用软元件)								指令执行结束标志位	×	R	74页
SM8329 (FX3兼容用软元件)								指令执行异常结束标志位	×	R	
SM5504	SM5505	SM5506	SM5507	SM5508	SM5509	SM5510	SM5511	定位指令驱动中	×	R	72页
SM5520	SM5521	SM5522	SM5523	SM5524	SM5525	SM5526	SM5527	脉冲输出中监控	×	R	72页
SM5536	SM5537	SM5538	SM5539	SM5540	SM5541	SM5542	SM5543	发生定位出错	×	R/W	73页
SM5600	SM5601	SM5602	SM5603	SM5604	SM5605	SM5606	SM5607	剩余距离运行有效	×	R/W	59页
SM5616	SM5617	SM5618	SM5619	SM5620	SM5621	SM5622	SM5623	剩余距离运行开始	×	R/W	60页
SM5632	SM5633	SM5634	SM5635	SM5636	SM5637	SM5638	SM5639	脉冲停止指令	×	R/W	57页
SM5648	SM5649	SM5650	SM5651	SM5652	SM5653	SM5654	SM5655	脉冲减速停止指令	×	R/W	57页
SM5664	SM5665	SM5666	SM5667	SM5668	SM5669	SM5670	SM5671	正转极限	×	R/W	58页
SM5680	SM5681	SM5682	SM5683	SM5684	SM5685	SM5686	SM5687	反转极限	×	R/W	59页
SM5776	SM5777	SM5778	SM5779	SM5780	SM5781	SM5782	SM5783	旋转方向设置	○	R/W	48页

R: 读取专用、R/W: 读取/写入用、○: 支持、×: 不支持

特殊寄存器

■CPU模块

FX5专用				FX3兼容用				名称	高速I/O 参数	R/W	参阅
轴1	轴2	轴3	轴4	轴1	轴2	轴3	轴4				
SD5500、 SD5501	SD5540、 SD5541	SD5580、 SD5581	SD5620、 SD5621	—	—	—	—	当前地址(用户单位)	×	R/W*1	55页
SD5502、 SD5503	SD5542、 SD5543	SD5582、 SD5583	SD5622、 SD5623	SD8340、 SD8341	SD8350、 SD8351	SD8360、 SD8361	SD8370、 SD8371	当前地址(脉冲单位)	×	R/W*1	55页
SD5504、 SD5505	SD5544、 SD5545	SD5584、 SD5585	SD5624、 SD5625	—	—	—	—	当前速度(用户单位)	×	R	52页
SD5510	SD5550	SD5590	SD5630	—	—	—	—	定位出错代码	×	R/W	73页
SD5516、 SD5517	SD5556、 SD5557	SD5596、 SD5597	SD5636、 SD5637	—	—	—	—	最高速度	○	R/W	52页
SD5518、 SD5519	SD5558、 SD5559	SD5598、 SD5599	SD5638、 SD5639	—	—	—	—	偏置速度	○	R/W	53页
SD5520	SD5560	SD5600	SD5640	—	—	—	—	加速时间	○	R/W	53页
SD5521	SD5561	SD5601	SD5641	—	—	—	—	减速时间	○	R/W	53页

R: 读取专用、R/W: 读取/写入用、○: 支持、×: 不支持

*1 仅FX5专用软元件可通过HCMOV/DHCMOV指令写入。

■高速脉冲输入输出模块

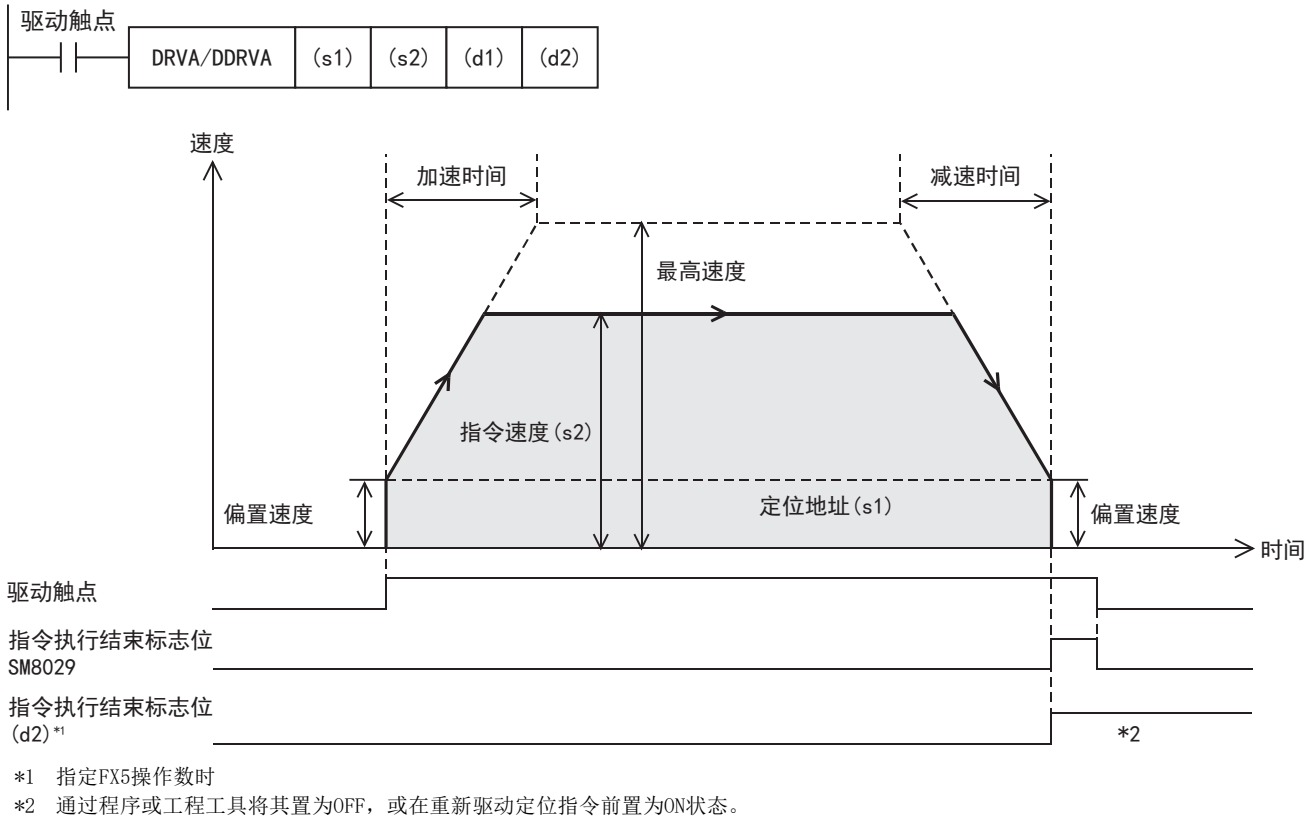
第1台		第2台		第3台		第4台		名称	高速I/O 参数	R/W	参阅
轴5	轴6	轴7	轴8	轴9	轴10	轴11	轴12				
SD5660、 SD5661	SD5700、 SD5701	SD5740、 SD5741	SD5780、 SD5781	SD5820、 SD5821	SD5860、 SD5861	SD5900、 SD5901	SD5940、 SD5941	当前地址(用户单位)	×	R/W*1	55页
SD5662、 SD5663	SD5702、 SD5703	SD5742、 SD5743	SD5782、 SD5783	SD5822、 SD5823	SD5862、 SD5863	SD5902、 SD5903	SD5942、 SD5943	当前地址(脉冲单位)	×	R/W*1	55页
SD5664、 SD5665	SD5704、 SD5705	SD5744、 SD5745	SD5784、 SD5785	SD5824、 SD5825	SD5864、 SD5865	SD5904、 SD5905	SD5944、 SD5945	当前速度(用户单位)	×	R	52页
SD5670	SD5710	SD5750	SD5790	SD5830	SD5870	SD5910	SD5950	定位出错代码	×	R/W	73页
SD5676、 SD5677	SD5716、 SD5717	SD5756、 SD5757	SD5796、 SD5797	SD5836、 SD5837	SD5876、 SD5877	SD5916、 SD5917	SD5956、 SD5957	最高速度	○	R/W	52页
SD5678、 SD5679	SD5718、 SD5719	SD5758、 SD5759	SD5798、 SD5799	SD5838、 SD5839	SD5878、 SD5879	SD5918、 SD5919	SD5958、 SD5959	偏置速度	○	R/W	53页
SD5680	SD5720	SD5760	SD5800	SD5840	SD5880	SD5920	SD5960	加速时间	○	R/W	53页
SD5681	SD5721	SD5761	SD5801	SD5841	SD5881	SD5921	SD5961	减速时间	○	R/W	53页

R: 读取专用、R/W: 读取/写入用、○: 支持、×: 不支持

*1 仅HCMOV/DHCMOV指令可以写入。

动作概要

关于各速度请参阅 51页 速度相关项目。



基本动作

基本动作如下所示。

1. 如果驱动触点置为ON，则输出脉冲，并开始从偏置速度进行加速的动作。
2. 到达指令速度后，以指令速度进行动作。
3. 在目标地点附近开始进行减速动作。
4. 在指定的定位地址，停止脉冲输出。

指定操作数

■指定FX5操作数时

1. 在(s1)中通过绝对地址指定定位地址。(☞ 54页 定位地址)

请设定为-2147483648~+2147483647kpps的值(脉冲换算)。此外, 请将执行1次定位指令输出的脉冲设定为2147483647以下。

- DRVA: -32768~+32767(用户单位)
- DDRVA: -2147483648~+2147483647(用户单位)

2. 在(s2)中指定指令速度。请设定为1pps~200kpps的值(脉冲换算)。FX5S CPU模块的情况下, 请设定为1~100kpps的值。

- DRVA: 1~65535(用户单位)
- DDRVA: 1~2147483647(用户单位)

3. 在(d1)中指定输出脉冲的轴编号。

请指定高速I/O参数中设定的定位参数的轴编号。指定了未进行设定的轴编号时, 不动作。

[FX5S CPU模块]

- K1~K4: 轴1~轴4

[FX5UJ CPU模块]

- K1~K3: 轴1~轴3(CPU模块)
- K5、K6: 轴5、轴6(第1台高速脉冲输入输出扩展模块)
- K7、K8: 轴7、轴8(第2台高速脉冲输入输出扩展模块)
- K9、K10: 轴9、轴10(第3台高速脉冲输入输出扩展模块)
- K11、K12: 轴11、轴12(第4台高速脉冲输入输出扩展模块)

[FX5U/FX5UC CPU模块]

- K1~K4: 轴1~轴4(CPU模块)
- K5、K6: 轴5、轴6(第1台高速脉冲输入输出扩展模块)
- K7、K8: 轴7、轴8(第2台高速脉冲输入输出扩展模块)
- K9、K10: 轴9、轴10(第3台高速脉冲输入输出扩展模块)
- K11、K12: 轴11、轴12(第4台高速脉冲输入输出扩展模块)

4. 在(d2)中, 指定指令执行结束、异常结束标志位的位软元件。(☞ 74页 结束标志位)

- (d2): 指令执行结束标志位
- (d2)+1: 指令执行异常结束标志位

■指定FX3兼容操作数时(仅对应CPU模块)

1. 在(s1)中通过绝对地址指定定位地址。

请设定为-2147483648~+2147483647kpps的值(脉冲换算)。此外, 请将执行1次定位指令输出的脉冲设定为2147483647以下。

- DRVA: -32768~+32767(用户单位)
- DDRVA: -2147483648~+2147483647(用户单位)

2. 在(s2)中指定指令速度。请设定为1pps~200kpps的值(脉冲换算)。FX5S CPU模块的情况下, 请设定为1~100kpps的值。

- DRVA: 1~65535(用户单位)
- DDRVA: 1~2147483647(用户单位)

3. 在(d1)中指定输出脉冲的输出编号。

请指定高速I/O参数中设定的输出软元件(Y)的编号。(☞ 46页 输出模式)指定了未进行设定的轴编号时, 不动作。

- FX5S/FX5U/FX5UC CPU模块: Y0~Y3(相当于轴1~轴4)
- FX5UJ CPU模块: Y0~Y2(相当于轴1~轴3)

4. 在(d2)中指定输出旋转方向信号的位软元件。(☞ 48页 旋转方向设置)

指定输出软元件(Y)时, 仅可指定定位参数中指定的软元件或通用输出。但是, 指定为分配给PWM、其他轴的PULSE/SIGN轴、CW/CCW轴的输出软元件(Y)时, 即使不动作也会发生报错。

关于PWM功能, 请参阅☞ MELSEC iQ-F FX5用户手册(应用篇)。

注意事项

请将执行1次DRVA/DDRVA指令输出的脉冲数设定为2147483647以下。将脉冲数设定为2147483648以上时, 将变为出错状态且不动作。

异常结束标志位的动作

结束标志位的动作时机如下所示。

用户指定的结束标志位仅在通过FX5操作数指定时有效。

	FX3兼容用		用户指定	
	指令执行结束标志位 (SM8029)	指令执行异常结束标志位 (SM8329)	指令执行结束标志位 (d2)	指令执行异常结束标志位 (d2)+1
ON条件	从指定的定位地址的脉冲输出结束时开始到驱动触点置为OFF为止	从下述操作或功能的动作结束到驱动触点置为OFF为止 <ul style="list-style-type: none"> 已使用轴*1 脉冲停止指令 脉冲减速停止指令*2 行进方向的极限 在异常停止时复位所有模块*3 全部输出禁止 (SM8034) 定位地址异常 通过将指令速度变更为0, 进行减速停止 	从指定的定位地址的脉冲输出结束时开始到ON→OFF条件成立为止	从下述操作或功能的动作结束开始到ON→OFF条件成立为止 <ul style="list-style-type: none"> 已使用轴 定位动作中驱动触点置为OFF 脉冲停止指令 脉冲减速停止指令*2 行进方向的极限 在异常停止时复位所有模块*3 全部输出禁止 (SM8034) RUN中写入 定位地址异常 通过将指令速度变更为0, 进行减速停止
ON→OFF条件	驱动触点置为OFF时		在执行下述任意操作前保持ON状态 <ul style="list-style-type: none"> 用户置为OFF 重新启动定位指令 	

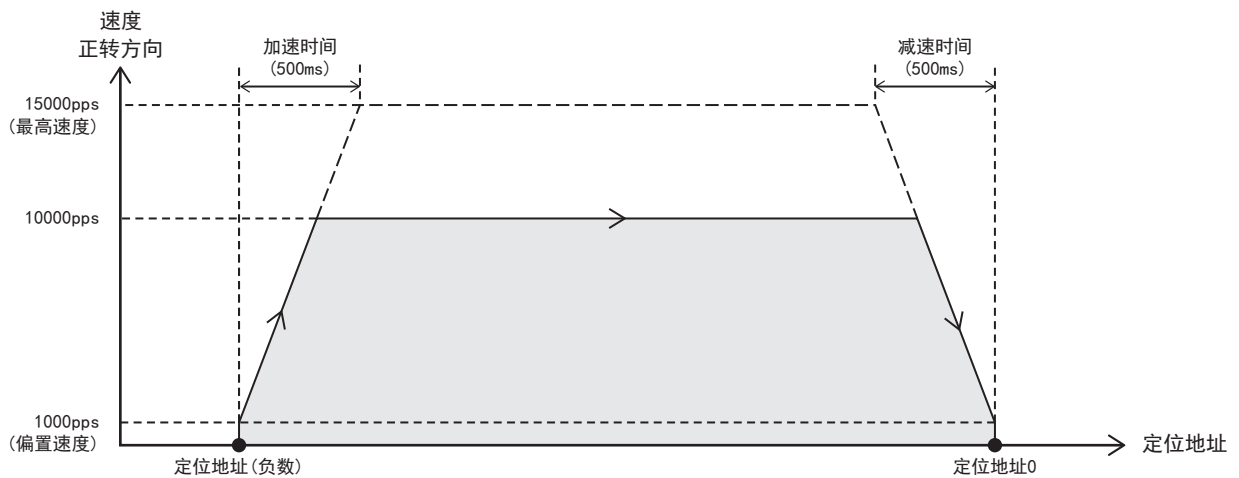
*1 仅指令驱动触点OFF→ON的上升沿的1个运算周期置为ON。

*2 剩余距离运行有效置为ON时, 异常结束标志位不置为ON。(☞ 59页 剩余距离运行有效)

*3 只支持高速脉冲输入输出模块。

程序举例

绝对定位动作(轴1)的程序示例如下所示。当前地址是正数时, 向反转方向动作。



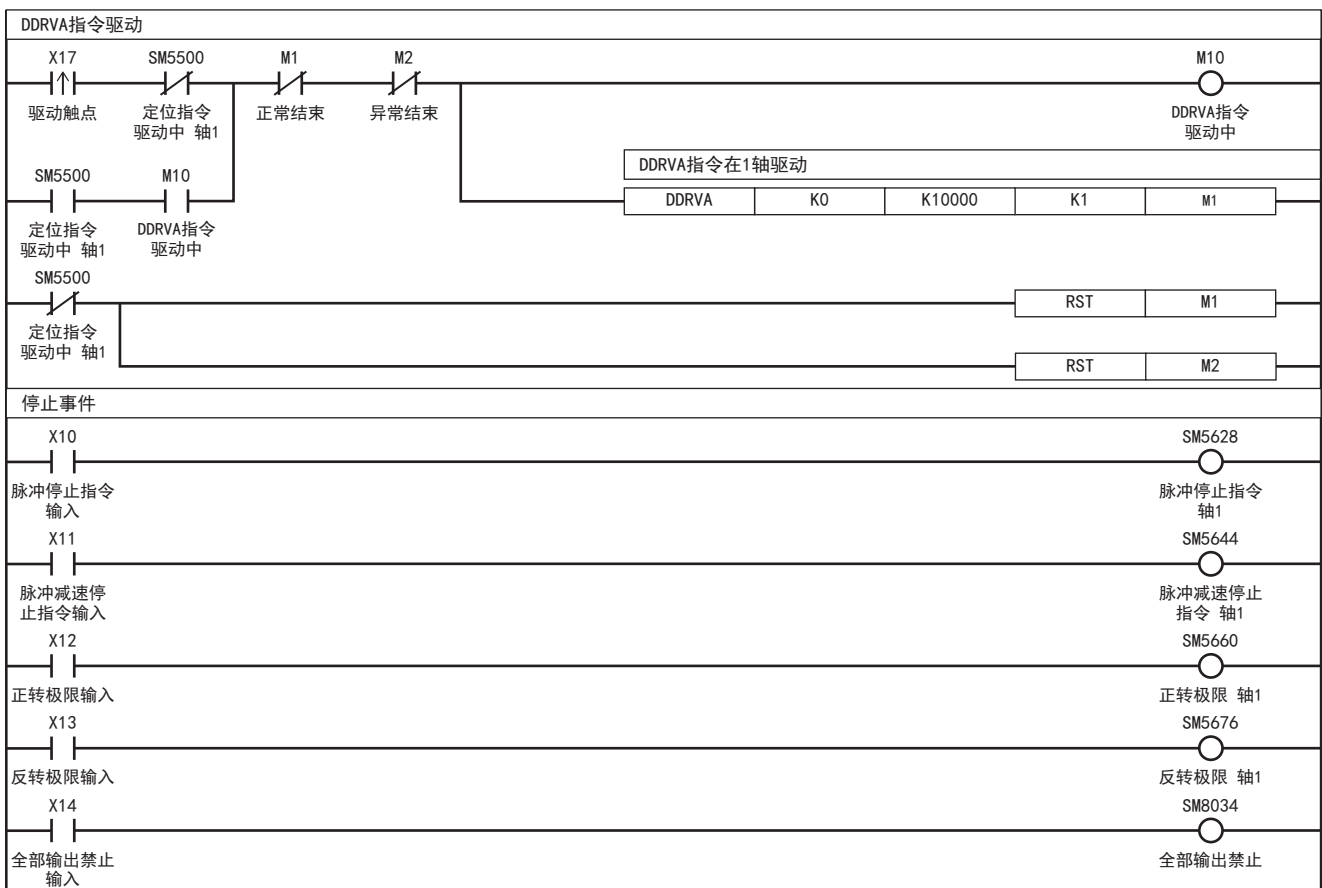
设置数据

■定位参数(高速I/O参数)

项目	轴1	项目	轴1
■基本参数1		■基本参数2	
脉冲输出模式	1:PULSE/SIGN	插补速度指定方法	0:合成速度
输出软元件(PULSE/CW)	Y0	最高速度	15000 pps
输出软元件(SIGN/CCW)	Y4	偏置速度	1000 pps
旋转方向设置	0:通过正转脉冲输出增加当前地址	加速时间	500 ms
单位设置	0:电机系统(pulse, pps)	减速时间	500 ms
每转的脉冲数	2000 pulse	■详细设定参数	
每转的移动量	1000 pulse	外部开始信号 启用/禁用	0:禁用
位置数据倍率	1:×1倍	中断输入信号1 启用/禁用	0:禁用
—	—	中断输入信号2 逻辑	0:正逻辑
		■原点回归参数	
		原点回归 启用/禁用	0:禁用

5

程序示例



5.6 中断1速定位

在定位中，用DVIT/DDVIT指令执行单速中断定长进给。
该指令可通过用户程序控制中断信号。

DVIT/DDVIT

该指令执行中断单速定长进给。

梯形图	ST	FBD/LD
	ENO:=DVIT (EN, s1, s2, d1, d2) ; ENO:=DDVIT (EN, s1, s2, d1, d2) ;	

设置数据

■内容、范围、数据类型 (DVIT)

• FX5操作数

操作数	内容	范围	数据类型	数据类型 (标签)
(s1)	定位地址或存储了数据的字软元件编号*1	-32768~+32767 (用户单位)	带符号BIN16位	ANY16
(s2)	指令速度或存储了数据的字软元件编号*2	1~65535 (用户单位)	无符号BIN16位	ANY16
(d1)	输出脉冲的轴编号	■FX5S CPU模块 K1~K4 ■FX5UJ CPU模块 K1~K3, K5~K12 ■FX5U/FX5UC CPU模块 K1~K12	无符号BIN16位	ANY_ELEMENTARY (WORD)
(d2)	指令执行结束、异常结束标志位的位软元件编号	—	位	ANY_BOOL
EN	执行条件	—	位	BOOL
ENO	执行结果	—	位	BOOL

• FX3兼容操作数 (仅对应CPU模块)

操作数	内容	范围	数据类型	数据类型 (标签)
(s1)	定位地址或存储了数据的字软元件编号*1	-32768~+32767 (用户单位)	带符号BIN16位	ANY16
(s2)	指令速度或存储了数据的字软元件编号*2	1~65535 (用户单位)	无符号BIN16位	ANY16
(d1)	输出脉冲的位软元件 (Y) 编号	■FX5S/FX5U/FX5UC CPU模块 Y0~Y3 ■FX5UJ CPU模块 Y0~Y2	位	ANY_ELEMENTARY (BOOL)
(d2)	输出旋转方向的位软元件编号	—	位	ANY_BOOL
EN	执行条件	—	位	BOOL
ENO	执行结果	—	位	BOOL

*1 可以变更定位动作中的定位地址。(☞ 35页 定位动作中的定位地址变更)

*2 可以变更定位动作中的指令速度。(☞ 36页 定位动作中的指令速度变更)

■内容、范围、数据类型 (DDVIT)

• FX5操作数

操作数	内容	范围	数据类型	数据类型(标签)
(s1)	定位地址或存储了数据的字软元件编号*1	-2147483648~+2147483647 (用户单位)	带符号BIN32位	ANY32
(s2)	指令速度或存储了数据的字软元件编号*2	1~2147483647 (用户单位)	带符号BIN32位	ANY32
(d1)	输出脉冲的轴编号	■FX5S CPU模块 K1~K4 ■FX5UJ CPU模块 K1~K3, K5~K12 ■FX5U/FX5UC CPU模块 K1~K12	无符号BIN16位	ANY_ELEMENTARY (WORD)
(d2)	指令执行结束、异常结束标志位的位软元件编号	—	位	ANY_BOOL
EN	执行条件	—	位	BOOL
ENO	执行结果	—	位	BOOL

• FX3兼容操作数(仅对应CPU模块)

操作数	内容	范围	数据类型	数据类型(标签)
(s1)	定位地址或存储了数据的字软元件编号*1	-2147483648~+2147483647 (用户单位)	带符号BIN32位	ANY32
(s2)	指令速度或存储了数据的字软元件编号*2	1~2147483647 (用户单位)	带符号BIN32位	ANY32
(d1)	输出脉冲的位软元件(Y)编号	■FX5S/FX5U/FX5UC CPU模块 Y0~Y3 ■FX5UJ CPU模块 Y0~Y2	位	ANY_ELEMENTARY (BOOL)
(d2)	输出旋转方向的位软元件编号	—	位	ANY_BOOL
EN	执行条件	—	位	BOOL
ENO	执行结果	—	位	BOOL

*1 可以变更定位动作中的定位地址。

*2 可以变更定位动作中的指令速度。

■可使用软元件 (DVIT/DDVIT)

• FX5操作数

操作数	位	字			双字		间接指定	常数			其它
	X、Y、M、L、SM、 F、B、SB、S	T、ST、C、D、 W、SD、SW、R	U□/G□	Z	LC	LZ		K、H	E	\$	
(s1)	○	○	○	○	—	—	○	○	—	—	—
(s2)	○	○	○	○	—	—	○	○	—	—	—
(d1)	—	○	○	○	—	—	○	○	—	—	—
(d2)*1	○	○*2	—	—	—	—	—	—	—	—	—

• FX3兼容操作数(仅对应CPU模块)

操作数	位	字			双字		间接指定	常数			其它
	X、Y、M、L、SM、 F、B、SB、S	T、ST、C、D、 W、SD、SW、R	U□/G□	Z	LC	LZ		K、H	E	\$	
(s1)	○	○	○	○	—	—	○	○	—	—	—
(s2)	○	○	○	○	—	—	○	○	—	—	—
(d1)	○*3	—	—	—	—	—	—	—	—	—	—
(d2)	○*4	○*2	—	—	—	—	—	—	—	—	—

*1 从指定的软元件中占用2个。

*2 不能使用T、ST、C。

*3 FX5S/FX5U/FX5UC CPU模块：只能使用Y0~Y3。

FX5UJ CPU模块：只能使用Y0~Y2。

*4 输出模式为CW/CCW时，请指定CCW轴。PULSE/SIGN时，仅可以指定自轴的SIGN输出或通用输出。

功能

该指令执行中断单速定长进给。从检测到中断输入的地点，以指定速度移动至指定定位地址。

相关软元件

相关特殊软元件如下所示。

轴4的特殊软元件只支持FX5S/FX5U/FX5UC CPU模块。

特殊继电器

■CPU模块

FX5专用				FX3兼容用				名称	高速I/O 参数	R/W	参阅
轴1	轴2	轴3	轴4	轴1	轴2	轴3	轴4				
—	—	—	—	SM8029				指令执行结束标志位	×	R	74页
—	—	—	—	SM8329				指令执行异常结束标志位	×	R	
SM5500	SM5501	SM5502	SM5503	SM8348	SM8358	SM8368	SM8378	定位指令驱动中	×	R	72页
SM5516	SM5517	SM5518	SM5519	SM8340	SM8350	SM8360	SM8370	脉冲输出中监控	×	R	72页
SM5532	SM5533	SM5534	SM5535	—	—	—	—	发生定位出错	×	R/W	73页
SM5628	SM5629	SM5630	SM5631	—	—	—	—	脉冲停止指令	×	R/W	57页
SM5644	SM5645	SM5646	SM5647	—	—	—	—	脉冲减速停止指令	×	R/W	57页
SM5660	SM5661	SM5662	SM5663	—	—	—	—	正转极限	×	R/W	58页
SM5676	SM5677	SM5678	SM5679	—	—	—	—	反转极限	×	R/W	59页
SM5772	SM5773	SM5774	SM5775	—	—	—	—	旋转方向设置	○	R/W	48页

R：读取专用、R/W：读取/写入用、○：支持、×：不支持

■高速脉冲输入输出模块

第1台		第2台		第3台		第4台		名称	高速I/O 参数	R/W	参阅
轴5	轴6	轴7	轴8	轴9	轴10	轴11	轴12				
SM8029 (FX3兼容用软元件)								指令执行结束标志位	×	R	74页
SM8329 (FX3兼容用软元件)								指令执行异常结束标志位	×	R	
SM5504	SM5505	SM5506	SM5507	SM5508	SM5509	SM5510	SM5511	定位指令驱动中	×	R	72页
SM5520	SM5521	SM5522	SM5523	SM5524	SM5525	SM5526	SM5527	脉冲输出中监控	×	R	72页
SM5536	SM5537	SM5538	SM5539	SM5540	SM5541	SM5542	SM5543	发生定位出错	×	R/W	73页
SM5632	SM5633	SM5634	SM5635	SM5636	SM5637	SM5638	SM5639	脉冲停止指令	×	R/W	57页
SM5648	SM5649	SM5650	SM5651	SM5652	SM5653	SM5654	SM5655	脉冲减速停止指令	×	R/W	57页
SM5664	SM5665	SM5666	SM5667	SM5668	SM5669	SM5670	SM5671	正转极限	×	R/W	58页
SM5680	SM5681	SM5682	SM5683	SM5684	SM5685	SM5686	SM5687	反转极限	×	R/W	59页
SM5776	SM5777	SM5778	SM5779	SM5780	SM5781	SM5782	SM5783	旋转方向设置	○	R/W	48页

R：读取专用、R/W：读取/写入用、○：支持、×：不支持

特殊寄存器

■CPU模块

FX5专用				FX3兼容用				名称	高速I/O 参数	R/W	参阅
轴1	轴2	轴3	轴4	轴1	轴2	轴3	轴4				
SD5500、 SD5501	SD5540、 SD5541	SD5580、 SD5581	SD5620、 SD5621	—	—	—	—	当前地址(用户单位)	×	R/W*1	55页
SD5502、 SD5503	SD5542、 SD5543	SD5582、 SD5583	SD5622、 SD5623	SD8340、 SD8341	SD8350、 SD8351	SD8360、 SD8361	SD8370、 SD8371	当前地址(脉冲单位)	×	R/W*1	55页
SD5504、 SD5505	SD5544、 SD5545	SD5584、 SD5585	SD5624、 SD5625	—	—	—	—	当前速度(用户单位)	×	R	52页
SD5510	SD5550	SD5590	SD5630	—	—	—	—	定位出错代码	×	R/W	73页
SD5516、 SD5517	SD5556、 SD5557	SD5596、 SD5597	SD5636、 SD5637	—	—	—	—	最高速度	○	R/W	52页
SD5518、 SD5519	SD5558、 SD5559	SD5598、 SD5599	SD5638、 SD5639	—	—	—	—	偏置速度	○	R/W	53页
SD5520	SD5560	SD5600	SD5640	—	—	—	—	加速时间	○	R/W	53页
SD5521	SD5561	SD5601	SD5641	—	—	—	—	减速时间	○	R/W	53页

R: 读取专用、R/W: 读取/写入用、○: 支持、×: 不支持

*1 仅FX5专用软元件可通过HCMOV/DHCMOV指令写入。

■高速脉冲输入输出模块

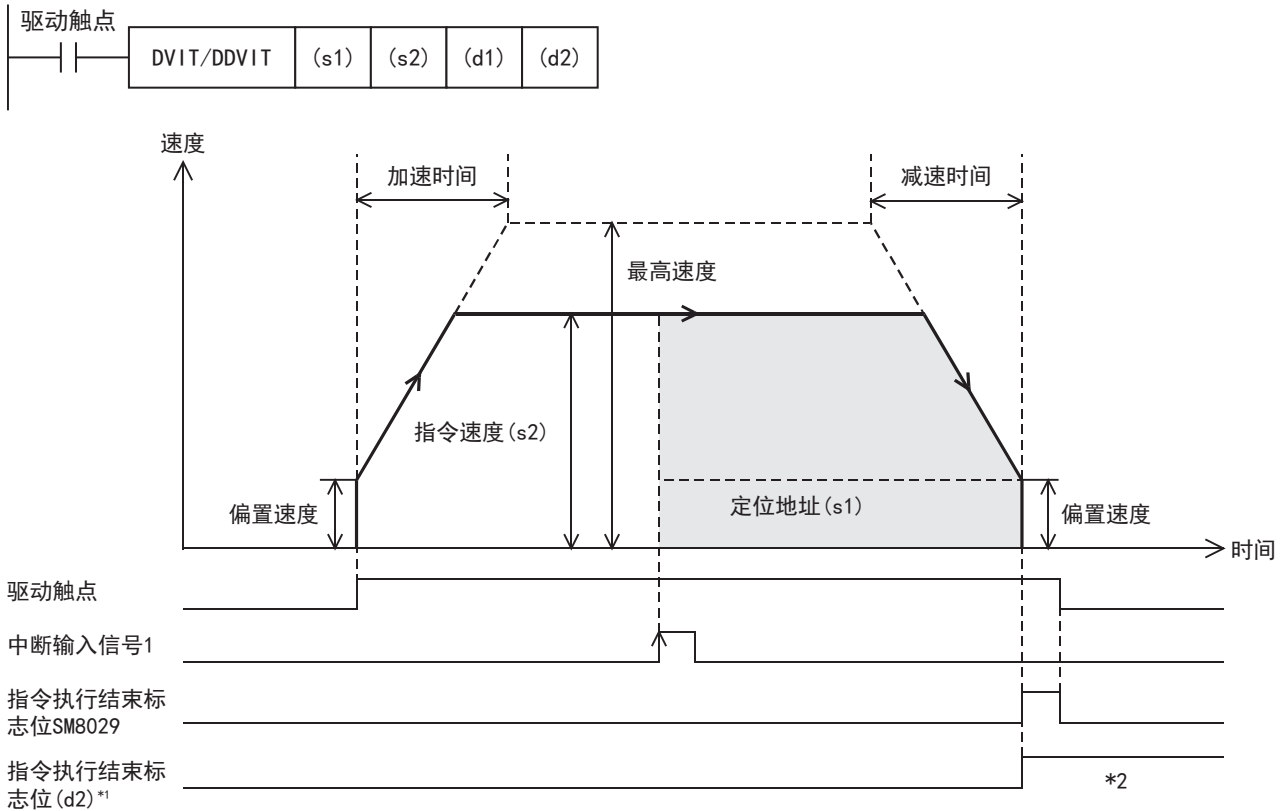
第1台		第2台		第3台		第4台		名称	高速I/O 参数	R/W	参阅
轴5	轴6	轴7	轴8	轴9	轴10	轴11	轴12				
SD5660、 SD5661	SD5700、 SD5701	SD5740、 SD5741	SD5780、 SD5781	SD5820、 SD5821	SD5860、 SD5861	SD5900、 SD5901	SD5940、 SD5941	当前地址(用户单位)	×	R/W*1	55页
SD5662、 SD5663	SD5702、 SD5703	SD5742、 SD5743	SD5782、 SD5783	SD5822、 SD5823	SD5862、 SD5863	SD5902、 SD5903	SD5942、 SD5943	当前地址(脉冲单位)	×	R/W*1	55页
SD5664、 SD5665	SD5704、 SD5705	SD5744、 SD5745	SD5784、 SD5785	SD5824、 SD5825	SD5864、 SD5865	SD5904、 SD5905	SD5944、 SD5945	当前速度(用户单位)	×	R	52页
SD5670	SD5710	SD5750	SD5790	SD5830	SD5870	SD5910	SD5950	定位出错代码	×	R/W	73页
SD5676、 SD5677	SD5716、 SD5717	SD5756、 SD5757	SD5796、 SD5797	SD5836、 SD5837	SD5876、 SD5877	SD5916、 SD5917	SD5956、 SD5957	最高速度	○	R/W	52页
SD5678、 SD5679	SD5718、 SD5719	SD5758、 SD5759	SD5798、 SD5799	SD5838、 SD5839	SD5878、 SD5879	SD5918、 SD5919	SD5958、 SD5959	偏置速度	○	R/W	53页
SD5680	SD5720	SD5760	SD5800	SD5840	SD5880	SD5920	SD5960	加速时间	○	R/W	53页
SD5681	SD5721	SD5761	SD5801	SD5841	SD5881	SD5921	SD5961	减速时间	○	R/W	53页

R: 读取专用、R/W: 读取/写入用、○: 支持、×: 不支持

*1 仅HCMOV/DHCMOV指令可以写入。

动作概要

关于各速度请参阅 51页 速度相关项目。



*1 指定FX5操作数时

*2 通过程序或工程工具将其置为OFF，或在重新驱动定位指令前置为ON状态。

基本动作

基本动作如下所示。

1. 如果驱动触点置为ON，则输出脉冲，并开始从偏置速度进行加速的动作。
2. 到达指令速度后，以指令速度进行动作。
3. 从检测到中断输入信号1的地点，开始指定的定位地址的动作。(56页 中断输入信号1)
4. 在目标地点附近开始进行减速动作。
5. 在指定的定位地址，停止脉冲输出。

■指定FX5操作数时

1. 在(s1)中指定检测出中断输入信号1后的定位地址。(☞ 54页 定位地址)

请设定为-2147483648~+2147483647kpps的值(脉冲换算)。

- DVIT: -32768~+32767(用户单位)
- DDVIT: -2147483648~+2147483647(用户单位)

2. 在(s2)中指定指令速度。请设定为1pps~200kpps的值(脉冲换算)。FX5S CPU模块的情况下, 请设定为1~100kpps的值。

- DVIT: 1~65535(用户单位)
- DDVIT: 1~2147483647(用户单位)

3. 在(d1)中指定输出脉冲的轴编号。

请指定高速I/O参数中设定的定位参数的轴编号。指定了未进行设定的轴编号时, 不动作。

[FX5S CPU模块]

- K1~K4: 轴1~轴4

[FX5UJ CPU模块]

- K1~K3: 轴1~轴3(CPU模块)
- K5、K6: 轴5、轴6(第1台高速脉冲输入输出扩展模块)
- K7、K8: 轴7、轴8(第2台高速脉冲输入输出扩展模块)
- K9、K10: 轴9、轴10(第3台高速脉冲输入输出扩展模块)
- K11、K12: 轴11、轴12(第4台高速脉冲输入输出扩展模块)

[FX5U/FX5UC CPU模块]

- K1~K4: 轴1~轴4(CPU模块)
- K5、K6: 轴5、轴6(第1台高速脉冲输入输出扩展模块)
- K7、K8: 轴7、轴8(第2台高速脉冲输入输出扩展模块)
- K9、K10: 轴9、轴10(第3台高速脉冲输入输出扩展模块)
- K11、K12: 轴11、轴12(第4台高速脉冲输入输出扩展模块)

4. 在(d2)中, 指定指令执行结束、异常结束标志位的位软元件。(☞ 74页 结束标志位)

- (d2): 指令执行结束标志位
- (d2)+1: 指令执行异常结束标志位

■指定FX3兼容操作数时(仅对应CPU模块)

1. 在(s1)中指定检测出中断输入信号1后的定位地址。

请设定为-2147483648~+2147483647kpps的值(脉冲换算)。

- DVIT: -32768~+32767(用户单位)
- DDVIT: -2147483648~+2147483647(用户单位)

2. 在(s2)中指定指令速度。请设定为1pps~200kpps的值(脉冲换算)。FX5S CPU模块的情况下, 请设定为1~100kpps的值。

- DVIT: 1~65535(用户单位)
- DDVIT: 1~2147483647(用户单位)

3. 在(d1)中指定输出脉冲的输出编号。

请指定高速I/O参数中设定的输出软元件(Y)的编号。(☞ 46页 输出模式)指定了未进行设定的轴编号时, 不动作。

- FX5S/FX5U/FX5UC CPU模块: Y0~Y3(相当于轴1~轴4)
- FX5UJ CPU模块: Y0~Y2(相当于轴1~轴3)

4. 在(d2)中指定输出旋转方向信号的位软元件。(☞ 48页 旋转方向设置)

指定输出软元件(Y)时, 仅可指定定位参数中指定的软元件或通用输出。但是, 指定为分配给PWM、其他轴的PULSE/SIGN轴、CW/CCW轴的输出软元件(Y)时, 即使不动作也会发生报错。

关于PWM功能, 请参阅☞ MELSEC iQ-F FX5用户手册(应用篇)。

中断输入信号1

检测出中断输入信号1后，从检测出中断输入信号1的地点开始，进行(s1)中指定的定位地址的脉冲输出。从可减速位置开始减速停止。

注意事项

- 中断输入信号1无效时，无法使用DVIT/DDVIT指令。
- 无法检测出中断输入信号1时，在检测出中断输入信号1前，以(s2)中的指令速度持续输出脉冲。
- 检测出中断输入信号1时，已输入的脉冲数和中断后输出的脉冲数的合计超过2147483648时，则出错。从检测出中断输入信号1的地点开始减速停止。
- 在指令驱动前将中断输入信号1置为ON时，即使驱动DVIT/DDVIT指令也无法检测出中断输入信号1。但是，在使用外部开始信号时将外部开始信号和中断输入信号1置为ON时，驱动DVIT/DDVIT指令的同时可检测出中断输入信号1。

结束标志位的动作

结束标志位的动作时机如下所示。

用户指定的结束标志位仅在通过FX5操作数指定时有效。

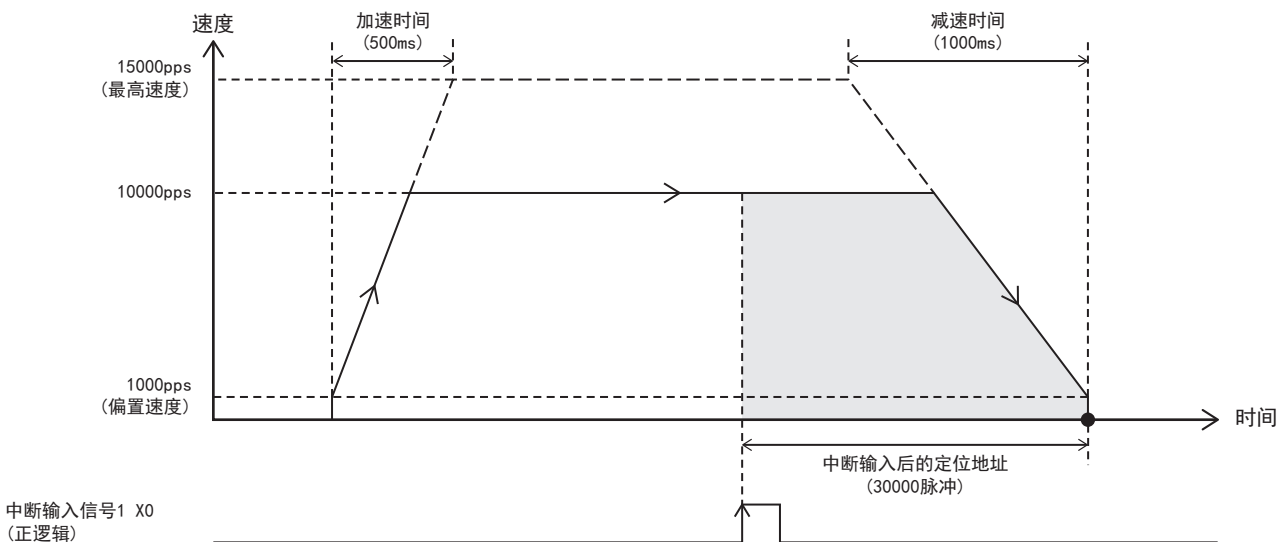
	FX3兼容用		用户指定	
	指令执行结束标志位 (SM8029)	指令执行异常结束标志位 (SM8329)	指令执行结束标志位 (d2)	指令执行异常结束标志位 (d2)+1
ON条件	从指定的定位地址的脉冲输出结束时开始到驱动触点置为OFF为止	从下述操作或功能的动作结束到驱动触点置为OFF为止 • 已使用轴*1 • 脉冲停止指令 • 脉冲减速停止指令 • 行进方向的极限 • 在异常停止时复位所有模块*2 • 全部输出禁止(SM8034) • 定位地址异常 • 通过将指令速度变更为0，进行减速停止	从指定的定位地址的脉冲输出结束时开始到ON→OFF条件成立为止	从下述操作或功能的动作结束开始到ON→OFF条件成立为止 • 已使用轴 • 定位动作中驱动触点置为OFF • 脉冲停止指令 • 脉冲减速停止指令 • 行进方向的极限 • 在异常停止时复位所有模块*2 • 全部输出禁止(SM8034) • RUN中写入 • 定位地址异常 • 通过将指令速度变更为0，进行减速停止
ON→OFF条件	驱动触点置为OFF时		在执行下述任意操作前保持ON状态 • 用户置为OFF • 重新启动定位指令	

*1 仅指令驱动触点OFF→ON的上升沿的1个运算周期置为ON。

*2 只支持高速脉冲输入输出模块。

程序举例

中断1速定位动作(轴1)的程序示例如下所示。



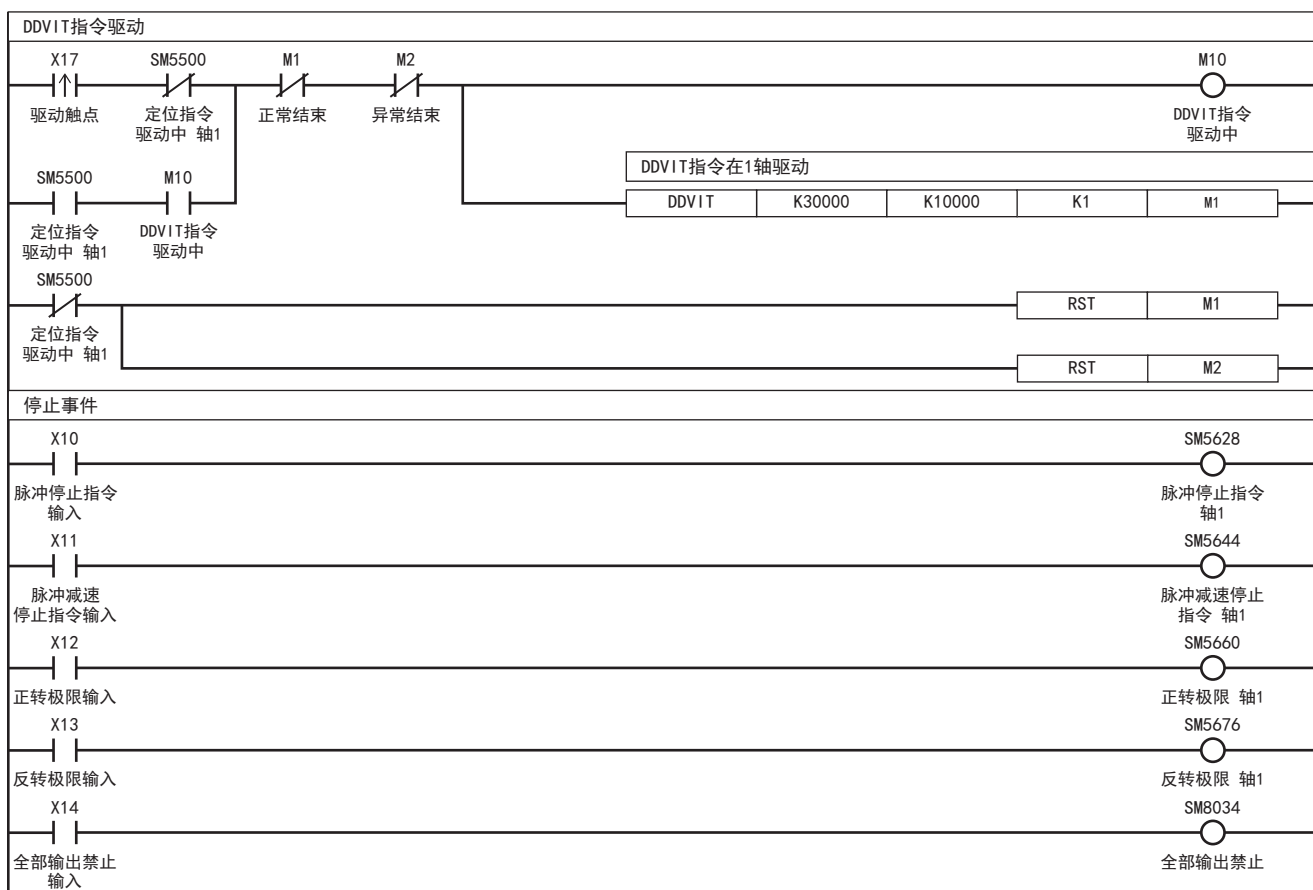
设置数据

■定位参数(高速I/O参数)

项目	轴1	项目	轴1
■基本参数1		■基本参数2	
脉冲输出模式	1:PULSE/SIGN	插补速度指定方法	0:合成速度
输出软元件(PULSE/CW)	Y0	最高速度	15000 pps
输出软元件(SIGN/CCW)	Y4	偏置速度	1000 pps
旋转方向设置	0:通过正转脉冲输出增加当前地址	加速时间	500 ms
单位设置	0:电机系统(pulse, pps)	减速时间	1000 ms
每转的脉冲数	2000 pulse	■详细设定参数	
每转的移动量	1000 pulse	外部开始信号 启用/禁用	0:禁用
位置数据倍率	1:×1倍	中断输入信号1 启用/禁用	1:启用
—		中断输入信号1 模式	1:标准模式
		中断输入信号1 软元件号	X0
		中断输入信号1 逻辑	0:正逻辑
		中断输入信号2 逻辑	0:正逻辑
		■原点回归参数	
		原点回归 启用/禁用	0:禁用

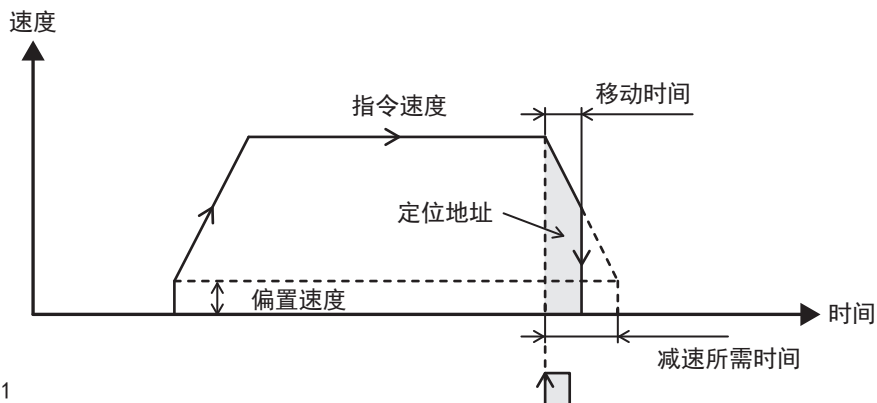
5

程序示例



注意要点

- 指令启动时定位地址(s1)如果为0，则异常结束。
- 在检测出中断输入信号1之前将定位地址(s1)变更为0时，输入中断后将开始减速停止。减速停止后，在接受定位地址变更的地址反转输出方向进行定位，正常结束。
- 向定位地址移动的时间比减速停止所需时间短((s1)的设定值少)时，在到达定位地址时立即停止。关于立即停止，由于电机立即停止，所以有损坏装置的危险性，敬请注意。



- 在加速中检测出中断输入信号1时，将根据定位地址(s1)的值进行以下动作。

1. 定位地址 < 从当前速度进行减速所需要的脉冲数时

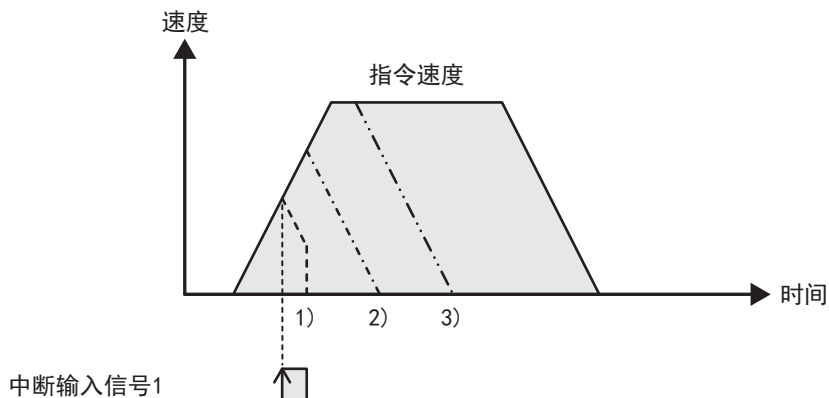
将中断输入信号1置为ON后，立即开始减速，在到达定位地址时立即停止。关于立即停止，由于电机立即停止，所以有损坏装置的危险性，敬请注意。

2. 从当前速度进行减速所需脉冲数 ≤ 定位地址 < 从当前速度进行加减速所需脉冲数时

加速至剩余脉冲数 = 减速所需脉冲数的位置，之后减速停止。

3. 从当前速度进行加减速所需脉冲数 ≤ 定位地址时

加速至指令速度(s2)，之后减速停止。

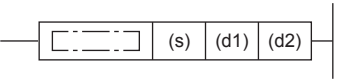
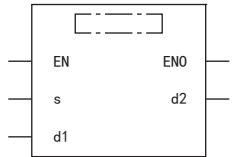


5.7 可变速度运行

在定位中，用可变速脉冲输出指令执行可变速度运行。
该指令在改变速度时，可以带加减速动作。

PLSV/DPLSV

输出带旋转方向的可变速脉冲。

梯形图	ST	FBD/LD
	ENO:=PLSV(EN, s, d1, d2); ENO:=DPLSV(EN, s, d1, d2);	

设置数据

■内容、范围、数据类型 (PLSV)

- FX5操作数

操作数	内容	范围	数据类型	数据类型(标签)
(s)	指令速度或存储了数据的字软元件编号*1	-32768~+32767 (用户单位)	带符号BIN16位	ANY16
(d1)	输出脉冲的轴编号	■FX5S CPU模块 K1~K4 ■FX5UJ CPU模块 K1~K3, K5~K12 ■FX5U/FX5UC CPU模块 K1~K12	无符号BIN16位	ANY_ELEMENTARY (WORD)
(d2)	指令执行结束、异常结束标志位的位软元件编号	—	位	ANY_BOOL
EN	执行条件	—	位	BOOL
ENO	执行结果	—	位	BOOL

- FX3兼容操作数(仅对应CPU模块)

操作数	内容	范围	数据类型	数据类型(标签)
(s)	指令速度或存储了数据的字软元件编号	-32768~+32767 (用户单位)	带符号BIN16位	ANY16
(d1)	输出脉冲的位软元件(Y)编号	■FX5S/FX5U/FX5UC CPU模块 Y0~Y3 ■FX5UJ CPU模块 Y0~Y2	位	ANY_ELEMENTARY (BOOL)
(d2)	输出旋转方向的位软元件编号	—	位	ANY_BOOL
EN	执行条件	—	位	BOOL
ENO	执行结果	—	位	BOOL

*1 可以变更定位动作中的指令速度。(☞ 36页 定位动作中的指令速度变更)

■内容、范围、数据类型 (DPLSV)

• FX5操作数

操作数	内容	范围	数据类型	数据类型(标签)
(s)	指令速度或存储了数据的字软元件编号*1	-2147483648~+2147483647 (用户单位)	带符号BIN32位	ANY32
(d1)	输出脉冲的轴编号	■FX5S CPU模块 K1~K4 ■FX5UJ CPU模块 K1~K3, K5~K12 ■FX5U/FX5UC CPU模块 K1~K12	无符号BIN16位	ANY_ELEMENTARY (WORD)
(d2)	指令执行结束、异常结束标志位的位软元件编号	—	位	ANY_BOOL
EN	执行条件	—	位	BOOL
ENO	执行结果	—	位	BOOL

• FX3兼容操作数(仅对应CPU模块)

操作数	内容	范围	数据类型	数据类型(标签)
(s)	指令速度或存储了数据的字软元件编号*1	-2147483648~+2147483647 (用户单位)	带符号BIN32位	ANY32
(d1)	输出脉冲的位软元件(Y)编号	■FX5S/FX5U/FX5UC CPU模块 Y0~Y3 ■FX5UJ CPU模块 Y0~Y2	位	ANY_ELEMENTARY (BOOL)
(d2)	输出旋转方向的位软元件编号	—	位	ANY_BOOL
EN	执行条件	—	位	BOOL
ENO	执行结果	—	位	BOOL

*1 可以变更定位动作中的指令速度。(☞ 36页 定位动作中的指令速度变更)

■可使用软元件 (PLSV/DPLSV)

• FX5操作数

操作数	位	字			双字		间接指定	常数			其它
	X、Y、M、L、SM、 F、B、SB、S	T、ST、C、D、 W、SD、SW、R	U□/G□	Z	LC	LZ		K、H	E	\$	
(s)	○	○	○	○	○*1	○*1	○	○	—	—	—
(d1)	—	○	○	○	—	—	○	○	—	—	—
(d2)*2	○	○*3	—	—	—	—	—	—	—	—	—

• FX3兼容操作数(仅对应CPU模块)

操作数	位	字			双字		间接指定	常数			其它
	X、Y、M、L、SM、 F、B、SB、S	T、ST、C、D、 W、SD、SW、R	U□/G□	Z	LC	LZ		K、H	E	\$	
(s)	○	○	○	○	○*1	○*1	○	○	—	—	—
(d1)	○*4	—	—	—	—	—	—	—	—	—	—
(d2)	○*5	○*3	—	—	—	—	—	—	—	—	—

*1 仅DPLSV指令

*2 从指定的软元件中占用2个。

*3 不能使用T、ST、C。

*4 FX5S/FX5U/FX5UC CPU模块：只能使用Y0~Y3。

FX5UJ CPU模块：只能使用Y0~Y2。

*5 输出模式为CW/CCW时，请指定CCW轴。PULSE/SIGN时，仅可以指定自轴的SIGN输出或通用输出。

功能

该指令输出带旋转方向的可变速脉冲。

相关软元件

相关特殊软元件如下所示。

轴4的特殊软元件只支持FX5S/FX5U/FX5UC CPU模块。

特殊继电器

■CPU模块

FX5专用				FX3兼容用				名称	高速I/O 参数	R/W	参阅
轴1	轴2	轴3	轴4	轴1	轴2	轴3	轴4				
—	—	—	—	SM8029				指令执行结束标志位	×	R	74页
—	—	—	—	SM8329				指令执行异常结束标志位	×	R	
SM5500	SM5501	SM5502	SM5503	SM8348	SM8358	SM8368	SM8378	定位指令驱动中	×	R	72页
SM5516	SM5517	SM5518	SM5519	SM8340	SM8350	SM8360	SM8370	脉冲输出中监控	×	R	72页
SM5532	SM5533	SM5534	SM5535	—	—	—	—	发生定位出错	×	R/W	73页
SM5628	SM5629	SM5630	SM5631	—	—	—	—	脉冲停止指令	×	R/W	57页
SM5644	SM5645	SM5646	SM5647	—	—	—	—	脉冲减速停止指令	×	R/W	57页
SM5660	SM5661	SM5662	SM5663	—	—	—	—	正转极限	×	R/W	58页
SM5676	SM5677	SM5678	SM5679	—	—	—	—	反转极限	×	R/W	59页
SM5772	SM5773	SM5774	SM5775	—	—	—	—	旋转方向设置	○	R/W	48页

R: 读取专用、R/W: 读取/写入用、○: 支持、×: 不支持

■高速脉冲输入输出模块

第1台		第2台		第3台		第4台		名称	高速I/O 参数	R/W	参阅
轴5	轴6	轴7	轴8	轴9	轴10	轴11	轴12				
SM8029 (FX3兼容用软元件)								指令执行结束标志位	×	R	74页
SM8329 (FX3兼容用软元件)								指令执行异常结束标志位	×	R	
SM5504	SM5505	SM5506	SM5507	SM5508	SM5509	SM5510	SM5511	定位指令驱动中	×	R	72页
SM5520	SM5521	SM5522	SM5523	SM5524	SM5525	SM5526	SM5527	脉冲输出中监控	×	R	72页
SM5536	SM5537	SM5538	SM5539	SM5540	SM5541	SM5542	SM5543	发生定位出错	×	R/W	73页
SM5632	SM5633	SM5634	SM5635	SM5636	SM5637	SM5638	SM5639	脉冲停止指令	×	R/W	57页
SM5648	SM5649	SM5650	SM5651	SM5652	SM5653	SM5654	SM5655	脉冲减速停止指令	×	R/W	57页
SM5664	SM5665	SM5666	SM5667	SM5668	SM5669	SM5670	SM5671	正转极限	×	R/W	58页
SM5680	SM5681	SM5682	SM5683	SM5684	SM5685	SM5686	SM5687	反转极限	×	R/W	59页
SM5776	SM5777	SM5778	SM5779	SM5780	SM5781	SM5782	SM5783	旋转方向设置	○	R/W	48页

R: 读取专用、R/W: 读取/写入用、○: 支持、×: 不支持

特殊寄存器

■CPU模块

FX5专用				FX3兼容用				名称	高速I/O 参数	R/W	参阅
轴1	轴2	轴3	轴4	轴1	轴2	轴3	轴4				
SD5500、 SD5501	SD5540、 SD5541	SD5580、 SD5581	SD5620、 SD5621	—	—	—	—	当前地址(用户单位)	×	R/W*1	55页
SD5502、 SD5503	SD5542、 SD5543	SD5582、 SD5583	SD5622、 SD5623	SD8340、 SD8341	SD8350、 SD8351	SD8360、 SD8361	SD8370、 SD8371	当前地址(脉冲单位)	×	R/W*1	55页
SD5504、 SD5505	SD5544、 SD5545	SD5584、 SD5585	SD5624、 SD5625	—	—	—	—	当前速度(用户单位)	×	R	52页
SD5510	SD5550	SD5590	SD5630	—	—	—	—	定位出错代码	×	R/W	73页
SD5516、 SD5517	SD5556、 SD5557	SD5596、 SD5597	SD5636、 SD5637	—	—	—	—	最高速度	○	R/W	52页
SD5518、 SD5519	SD5558、 SD5559	SD5598、 SD5599	SD5638、 SD5639	—	—	—	—	偏置速度	○	R/W	53页
SD5520	SD5560	SD5600	SD5640	—	—	—	—	加速时间	○	R/W	53页
SD5521	SD5561	SD5601	SD5641	—	—	—	—	减速时间	○	R/W	53页

R: 读取专用、R/W: 读取/写入用、○: 支持、×: 不支持

*1 仅FX5专用软元件可通过HCMOV/DHCMOV指令写入。

■高速脉冲输入输出模块

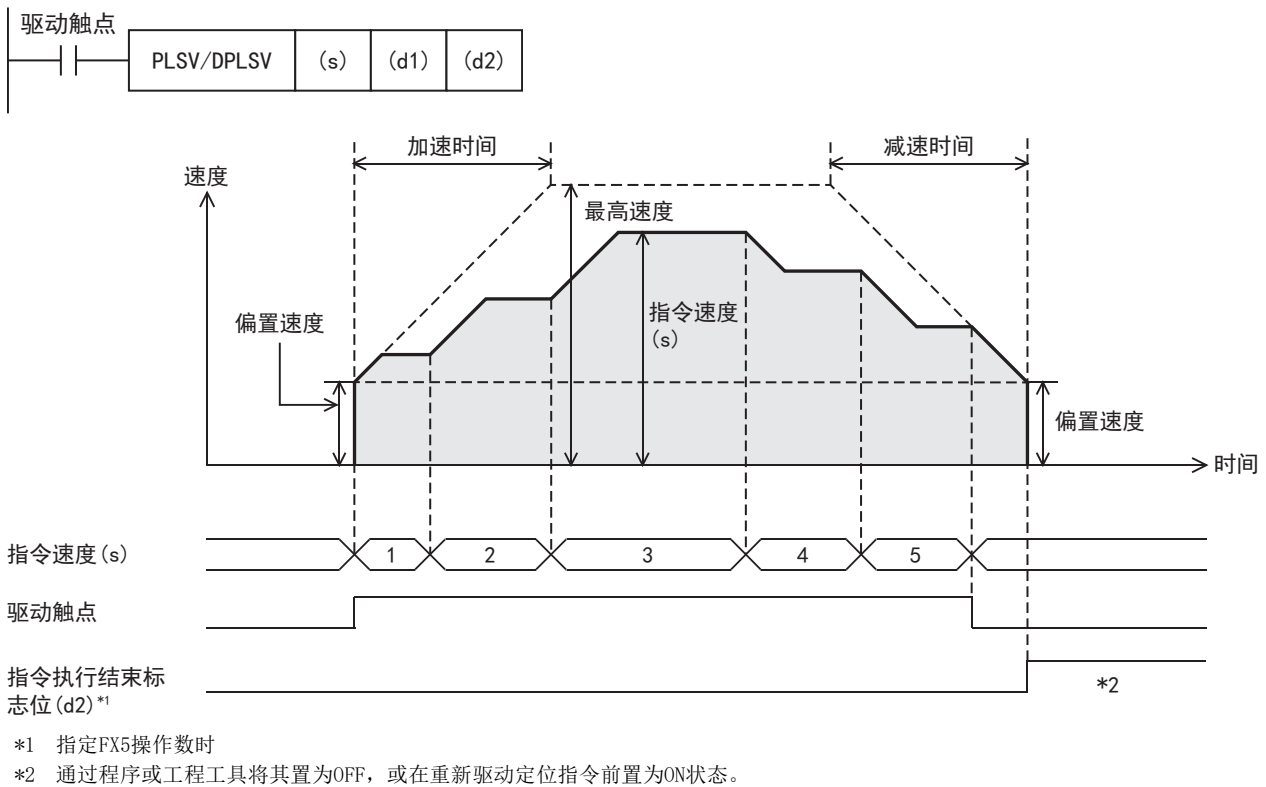
第1台		第2台		第3台		第4台		名称	高速I/O 参数	R/W	参阅
轴5	轴6	轴7	轴8	轴9	轴10	轴11	轴12				
SD5660、 SD5661	SD5700、 SD5701	SD5740、 SD5741	SD5780、 SD5781	SD5820、 SD5821	SD5860、 SD5861	SD5900、 SD5901	SD5940、 SD5941	当前地址(用户单位)	×	R/W*1	55页
SD5662、 SD5663	SD5702、 SD5703	SD5742、 SD5743	SD5782、 SD5783	SD5822、 SD5823	SD5862、 SD5863	SD5902、 SD5903	SD5942、 SD5943	当前地址(脉冲单位)	×	R/W*1	55页
SD5664、 SD5665	SD5704、 SD5705	SD5744、 SD5745	SD5784、 SD5785	SD5824、 SD5825	SD5864、 SD5865	SD5904、 SD5905	SD5944、 SD5945	当前速度(用户单位)	×	R	52页
SD5670	SD5710	SD5750	SD5790	SD5830	SD5870	SD5910	SD5950	定位出错代码	×	R/W	73页
SD5676、 SD5677	SD5716、 SD5717	SD5756、 SD5757	SD5796、 SD5797	SD5836、 SD5837	SD5876、 SD5877	SD5916、 SD5917	SD5956、 SD5957	最高速度	○	R/W	52页
SD5678、 SD5679	SD5718、 SD5719	SD5758、 SD5759	SD5798、 SD5799	SD5838、 SD5839	SD5878、 SD5879	SD5918、 SD5919	SD5958、 SD5959	偏置速度	○	R/W	53页
SD5680	SD5720	SD5760	SD5800	SD5840	SD5880	SD5920	SD5960	加速时间	○	R/W	53页
SD5681	SD5721	SD5761	SD5801	SD5841	SD5881	SD5921	SD5961	减速时间	○	R/W	53页

R: 读取专用、R/W: 读取/写入用、○: 支持、×: 不支持

*1 仅HCMOV/DHCMOV指令可以写入。

动作概要

关于各速度请参阅 51页 速度相关项目。



基本动作

基本动作如下所示。

1. 如果驱动触点置为ON，则输出脉冲，并开始从偏置速度进行加速的动作。
2. 到达指令速度后，以指令速度进行动作。
3. 在动作中变更指令速度时，进行加减速动作，变速为指定的速度并进行动作。
4. 如果驱动触点置为OFF，则进行减速动作，停止脉冲输出。

指定操作数

■指定FX5操作数时

1. 在(s)中指定指令速度。请设定为-200kpps~+200kpps的值(脉冲换算)。FX5S CPU模块的情况下, 请设定为-100kpps~+100kpps的值。

- PLSV: -32768~+32767(用户单位)
- DPLSV: -2147483648~+2147483647(用户单位)

2. 在(d1)中指定输出脉冲的轴编号。

请指定高速I/O参数中设定的定位参数的轴编号。指定了未进行设定的轴编号时, 不动作。

[FX5S CPU模块]

- K1~K4: 轴1~轴4

[FX5UJ CPU模块]

- K1~K3: 轴1~轴3(CPU模块)
- K5、K6: 轴5、轴6(第1台高速脉冲输入输出扩展模块)
- K7、K8: 轴7、轴8(第2台高速脉冲输入输出扩展模块)
- K9、K10: 轴9、轴10(第3台高速脉冲输入输出扩展模块)
- K11、K12: 轴11、轴12(第4台高速脉冲输入输出扩展模块)

[FX5U/FX5UC CPU模块]

- K1~K4: 轴1~轴4(CPU模块)
- K5、K6: 轴5、轴6(第1台高速脉冲输入输出扩展模块)
- K7、K8: 轴7、轴8(第2台高速脉冲输入输出扩展模块)
- K9、K10: 轴9、轴10(第3台高速脉冲输入输出扩展模块)
- K11、K12: 轴11、轴12(第4台高速脉冲输入输出扩展模块)

3. 在(d2)中, 指定指令执行结束、异常结束标志位的位软元件。(☞ 74页 结束标志位)

- (d2): 指令执行结束标志位
- (d2)+1: 指令执行异常结束标志位

■指定FX3兼容操作数时(仅对应CPU模块)

1. 在(s)中指定指令速度。请设定为-200kpps~+200kpps的值(脉冲换算)。FX5S CPU模块的情况下, 请设定为-100kpps~+100kpps的值。

- PLSV: -32768~+32767(用户单位)
- DPLSV: -2147483648~+2147483647(用户单位)

2. 在(d1)中指定输出脉冲的输出编号。

请指定高速I/O参数中设定的输出软元件(Y)的编号。(☞ 46页 输出模式)指定了未进行设定的轴编号时, 不动作。

- FX5S/FX5U/FX5UC CPU模块: Y0~Y3(相当于轴1~轴4)
- FX5UJ CPU模块: Y0~Y2(相当于轴1~轴3)

3. 在(d2)中指定输出旋转方向信号的位软元件。(☞ 48页 旋转方向设置)

指定输出软元件(Y)时, 仅可指定定位参数中指定的软元件或通用输出。但是, 指定为分配给PWM、其他轴的PULSE/SIGN轴、CW/CCW轴的输出软元件(Y)时, 即使不动作也会发生报错。

关于PWM功能, 请参阅☞MELSEC iQ-F FX5用户手册(应用篇)。

指令速度

- 在动作中，将指令速度设定为0时，不变为异常结束而是进行减速停止。此外，只要驱动触点未置为OFF，如果变更指令速度，则重新开始脉冲输出。
- 指令驱动时指令速度如果为0，则不动作。

加减速动作

- 如果加速时间为0，则不进行加速动作，立即变速为指令速度。
- 如果减速时间为0，则不进行减速动作，在驱动触点置为OFF时立即停止。

结束标志位的动作

结束标志位的动作时机如下所示。

用户指定的结束标志位仅在通过FX5操作数指定时有效。

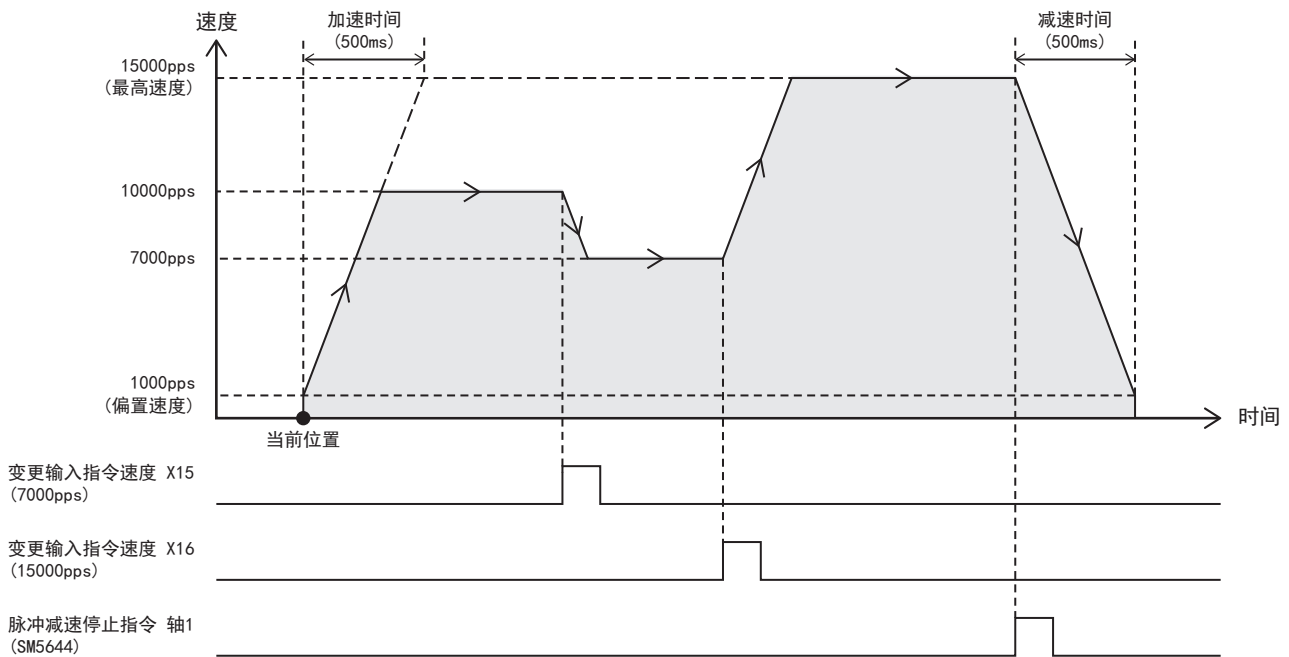
	FX3兼容用		用户指定	
	指令执行结束标志位 (SM8029)	指令执行异常结束标志位 (SM8329)	指令执行结束标志位 (d2)	指令执行异常结束标志位 (d2)+1
ON条件	从通过脉冲减速停止指令进行减速停止时开始，到ON→OFF条件成立为止	从下述操作或功能的动作结束到驱动触点置为OFF为止 <ul style="list-style-type: none"> 已使用轴*1 脉冲停止指令 行进方向的极限 在异常停止时复位所有模块*2 全部输出禁止 (SM8034) 指令驱动时指令速度为0 	从驱动触点置为OFF或通过脉冲减速停止指令进行减速停止时开始，到ON→OFF条件成立为止	从下述操作或功能的动作结束开始到ON→OFF条件成立为止 <ul style="list-style-type: none"> 已使用轴 脉冲停止指令 行进方向的极限 在异常停止时复位所有模块*2 全部输出禁止 (SM8034) RUN中写入 指令驱动时指令速度为0
ON→OFF条件	驱动触点置为OFF时		在执行下述任意操作前保持ON状态 <ul style="list-style-type: none"> 用户置为OFF 重新启动定位指令 	

*1 仅指令驱动触点OFF→ON的上升沿的1个运算周期置为ON。

*2 只支持高速脉冲输入输出模块。

程序举例

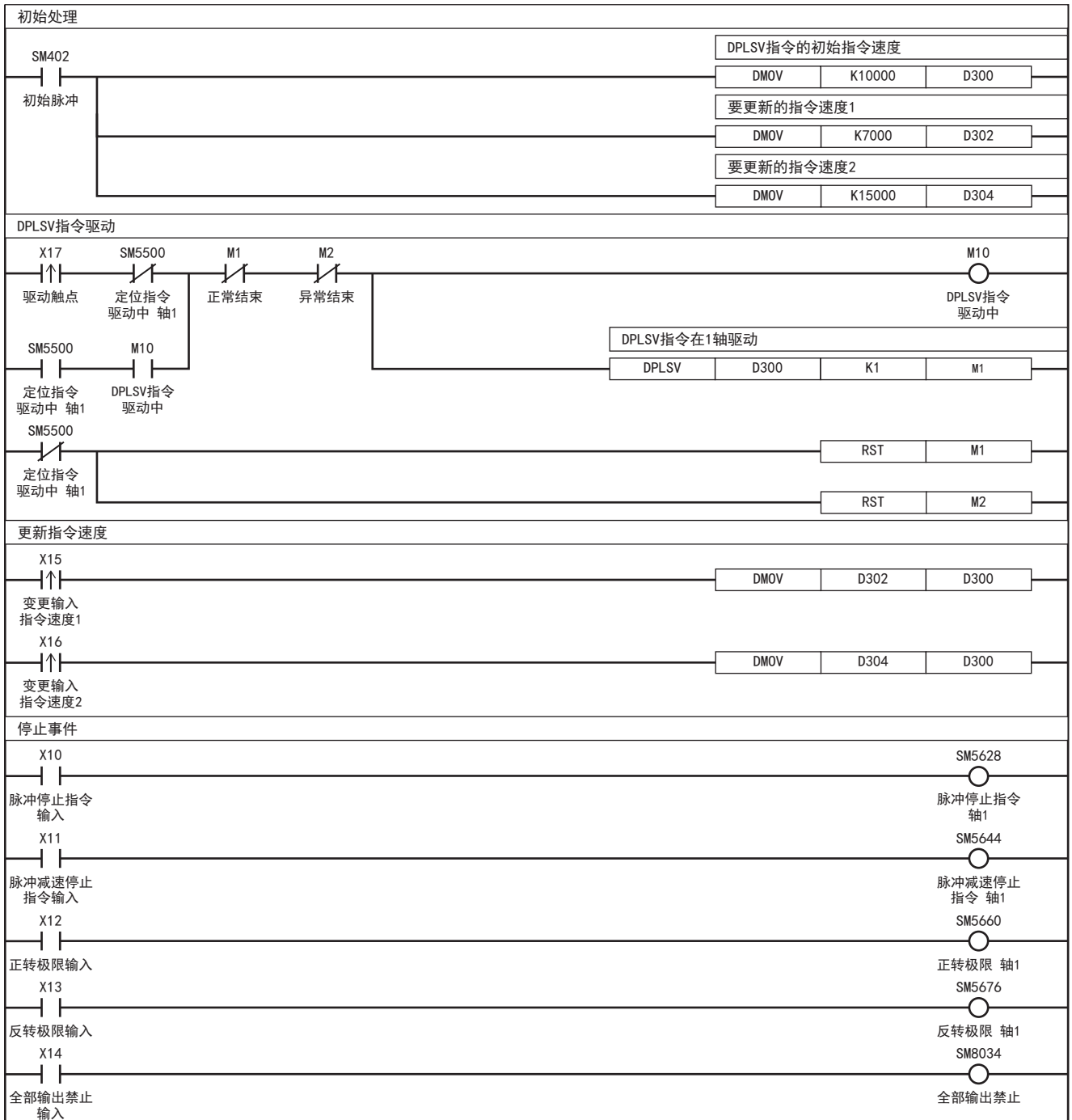
可变速度运行动作 (轴1) 的程序示例如下所示。



设置数据

■定位参数 (高速I/O参数)

项目	轴1	项目	轴1
■基本参数1		■基本参数2	
脉冲输出模式	1: PULSE/SIGN	插补速度指定方法	0: 合成速度
输出软元件 (PULSE/CW)	Y0	最高速度	15000 pps
输出软元件 (SIGN/CCW)	Y4	偏置速度	1000 pps
旋转方向设置	0: 通过正转脉冲输出增加当前地址	加速时间	500 ms
单位设置	0: 电机系统 (pulse, pps)	减速时间	500 ms
每转的脉冲数	2000 pulse	■详细设定参数	
每转的移动量	1000 pulse	外部开始信号 启用/禁用	0: 禁用
位置数据倍率	1:×1倍	中断输入信号1 启用/禁用	0: 禁用
—		中断输入信号2 逻辑	0: 正逻辑
		■原点回归参数	
		原点回归 启用/禁用	0: 禁用



注意要点

- 在动作中进行了类似变更指令速度符号这样的变速时，在减速停止后，从反方向开始脉冲输出并进行动作。从减速停止直至重新输出的等待时间为1ms+扫描时间。在等待时间中无法停止电机时，请对方向切换进行编程，使之先暂时将指令速度设定为0，在减速停止后，确保充分的等待时间后重新输出。
- 指令启动时指令速度(s) 如果为0，则不进行动作，异常结束。

5.8 单独表格运行

该指令可以用使用GX Works3预先在表格数据中设定的控制方式的动作，执行1个表格。只支持CPU模块。

TBL

该指令为用GX Works3设定的表格数据，执行指定的1个表格。

梯形图	ST	FBD/LD
	ENO:=TBL (EN, n, d);	

设置数据

■内容、范围、数据类型

• FX5操作数

操作数	内容	范围	数据类型	数据类型(标签)
(d)	输出脉冲的轴编号	■FX5S/FX5U/FX5UC CPU模块 K1~K4 ■FX5UJ CPU模块 K1~K3	无符号BIN16位	ANY_ELEMENTARY (WORD)
(n)	执行的表格编号	1~100 ^{*1}	无符号BIN16位	ANY16_U
EN	执行条件	—	位	BOOL
ENO	执行结果	—	位	BOOL

• FX3兼容操作数

操作数	内容	范围	数据类型	数据类型(标签)
(d)	输出脉冲的位软元件(Y)编号	■FX5S/FX5U/FX5UC CPU模块 Y0~Y3 ■FX5UJ CPU模块 Y0~Y2	位	ANY_ELEMENTARY (BOOL)
(n)	执行的表格编号	1~100 ^{*1}	无符号BIN16位	ANY16_U
EN	执行条件	—	位	BOOL
ENO	执行结果	—	位	BOOL

*1 表格数据不在软件上执行时，为1~32。

■可使用软元件

• FX5操作数

操作数	位 X、Y、M、L、 SM、F、B、SB、S	字			双字		间接指定	常数			其它
		T、ST、C、D、 W、SD、SW、R	U□/G□	Z	LC	LZ		K、H	E	\$	
(d)	—	○	○	○	—	—	○	○	—	—	—
(n)	○	○	○	○	—	—	○	○	—	—	—

• FX3兼容操作数

操作数	位 X、Y、M、L、 SM、F、B、SB、S	字			双字		间接指定	常数			其它
		T、ST、C、D、 W、SD、SW、R	U□/G□	Z	LC	LZ		K、H	E	\$	
(d)	○*1	—	—	—	—	—	—	—	—	—	—
(n)	○	○	○	○	—	—	○	○	—	—	—

*1 FX5UJ CPU模块：只能使用Y0~Y2。

FX5S/FX5U/FX5UC CPU模块：只能使用Y0~Y3。

功能

用GX Works3设定的表格数据，执行指定的1个表格。

表格的设定方法等详细内容请参阅 159页 表格运行。

相关软元件

相关特殊软元件如下所示。除下述以外，均根据表格的控制方式决定。

轴4的特殊软元件只支持FX5S/FX5U/FX5UC CPU模块。

特殊继电器

轴1	轴2	轴3	轴4	名称	高速I/O 参数	R/W	参阅
SM5916	SM5917	SM5918	SM5919	定位表格数据初始化禁用	×	R/W	71页

R/W：读取/写入用、R：读取专用、×：不支持

特殊寄存器

轴1	轴2	轴3	轴4	名称	高速I/O 参数	R/W	参阅
SD5506	SD5546	SD5586	SD5626	定位执行中的表格编号	×	R	70页
SD5511	SD5551	SD5591	SD5631	定位出错的表格编号	×	R/W	71页

R/W：读取/写入用、R：读取专用、×：不支持

动作概要



指定操作数

■指定FX5操作数时

1. 在(d)中指定输出脉冲的轴编号。

请指定高速I/O参数中设定的定位参数的轴编号。指定了未进行设定的轴编号时，不动作。

- FX5S/FX5U/FX5UC CPU模块：K1~K4(轴1~轴4)
- FX5UJ CPU模块：K1~K3(轴1~轴3)

2. 在(n)中，指定由(d)指定的轴执行的表格编号(1~100*¹)。

*1 表格数据不在软元件上执行时，为1~32。

■指定FX3兼容操作数时

1. 在(d)中指定输出脉冲的输出编号。

请指定高速I/O参数中设定的输出软元件(Y)的编号。(☞ 46页 输出模式)指定了未进行设定的轴编号时，不动作。

- FX5S/FX5U/FX5UC CPU模块：Y0~Y3(相当于轴1~轴4)
- FX5UJ CPU模块：Y0~Y2(相当于轴1~轴3)

2. 在(n)中，指定由(d)指定的轴执行的表格编号(1~100*¹)。

*1 表格数据不在软元件上执行时，为1~32。

DRVTBL、DRVMUL指令及其关系

- TBL指令仅可进行指定的1个表格的动作。结束标志位仅进行与其他指令通用的结束标志位的动作。
- DRVTBL指令可以通过1个指令驱动多个表格。此外，表格的执行方法可以从步进运行、连续运行中选择。(☞ 139页 多个表格运行)
- DRVMUL指令可以同时开始最多4轴的表格。(☞ 148页 多个轴的表格运行)此外，可以通过间接指定表格编号进行连续运行。
- DRVTBL、DRVMUL指令可指定用户指定的结束标志位。

结束标志位的动作

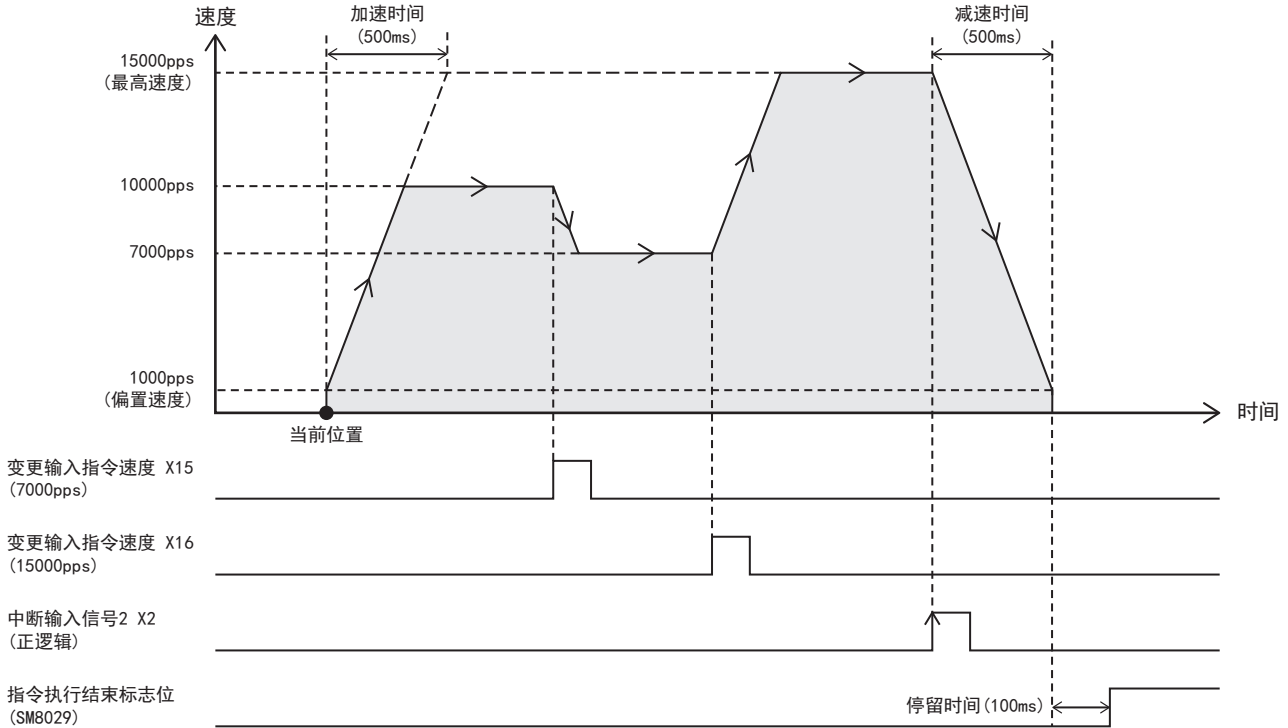
结束标志位的动作时机取决于表格的控制方式。(☞ 74页 结束标志位)

程序举例

使用各表格控制方式的程序示例如下所示。

附带表格转移的可变速度运行

执行控制方式[5:附带表格转移的可变速度运行]的程序示例如下所示。



设置数据

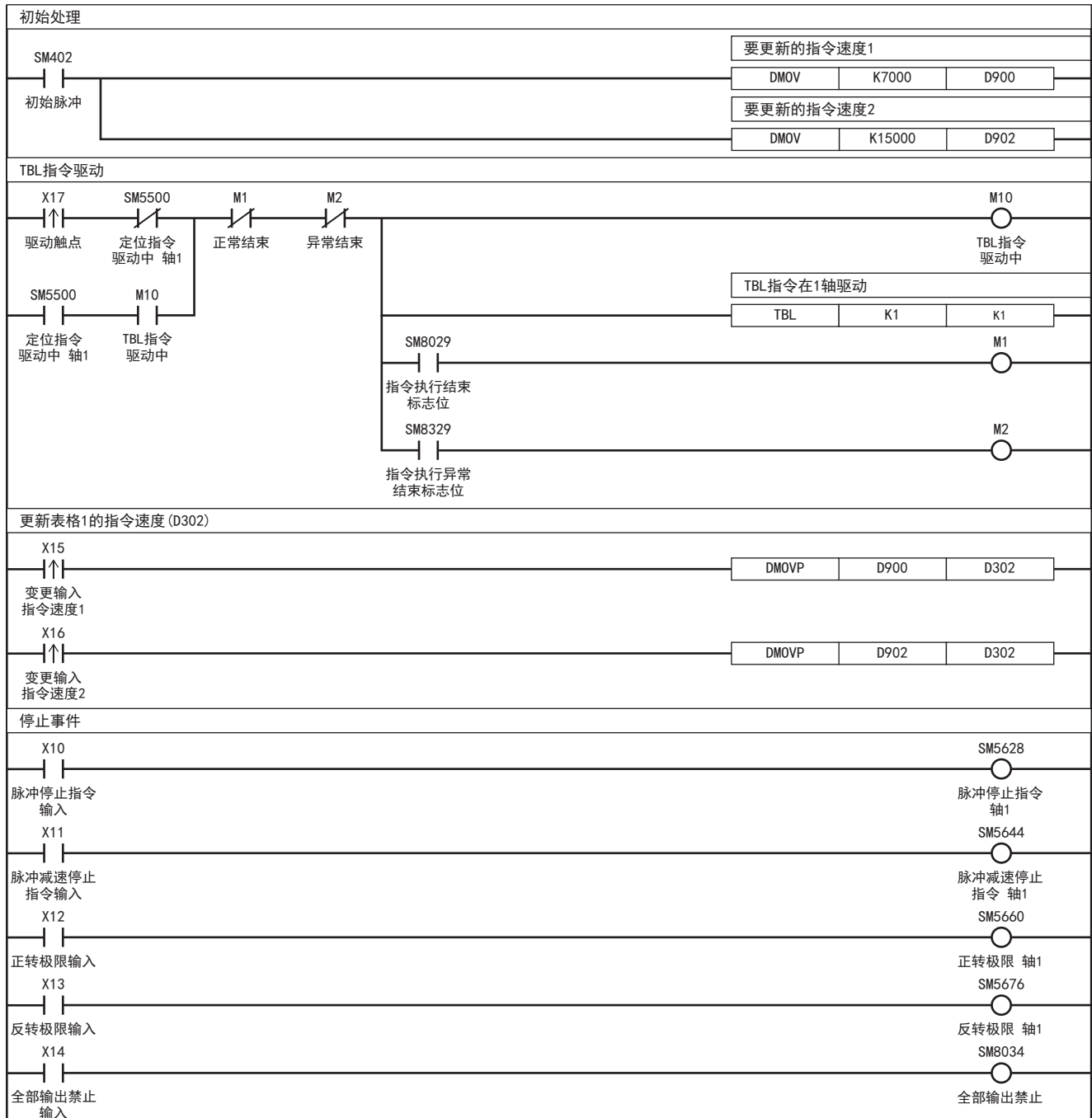
■定位参数(高速I/O参数)

项目	轴1	项目	轴1
■基本参数1		■基本参数2	
脉冲输出模式	1:PULSE/SIGN	插补速度指定方法	0:合成速度
输出软元件(PULSE/CW)	Y0	最高速度	15000 pps
输出软元件(SIGN/CCW)	Y4	偏置速度	1000 pps
旋转方向设置	0:通过正转脉冲输出增加当前地址	加速时间	500 ms
单位设置	0:电机系统(pulse, pps)	减速时间	500 ms
每转的脉冲数	2000 pulse	■详细设定参数	
每转的移动量	1000 pulse	外部开始信号 启用/禁用	0:禁用
位置数据倍率	1:×1倍	中断输入信号1 启用/禁用	0:禁用
—		中断输入信号2 逻辑	0:正逻辑
		■原点回归参数	
		原点回归 启用/禁用	0:禁用

■轴1定位数据(表格数据在软元件上执行)

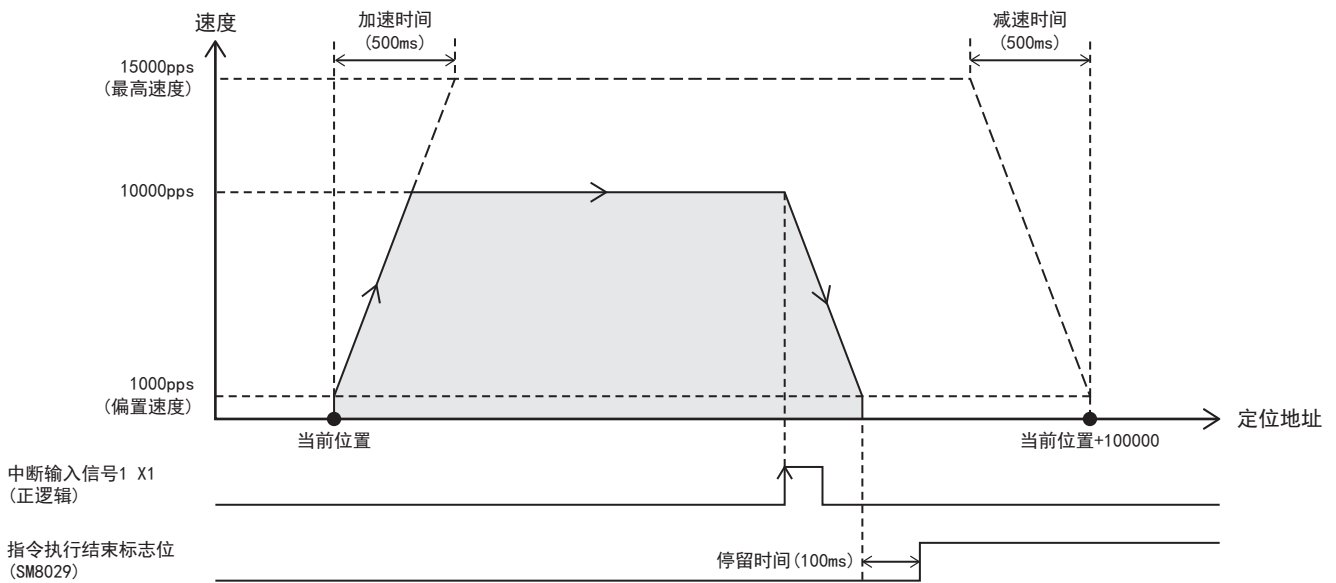
NO.	软元件	控制方式	指令速度	停留时间	中断输入信号2 软元件号
1	D300	5:附带表格转移的可变速度运行	10000 pps	100 ms	X2

程序示例



中断停止(相对地址指定)

执行控制方式[6:中断停止(相对地址指定)]的程序示例如下所示。



设置数据

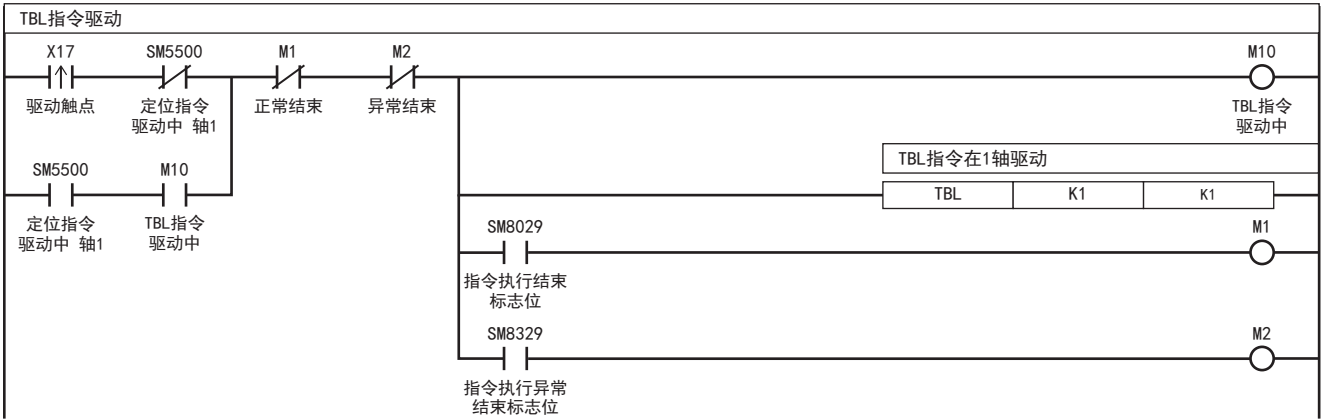
■定位参数(高速I/O参数)

项目	轴1	项目	轴1
■基本参数1		■基本参数2	
脉冲输出模式	1:PULSE/SIGN	插补速度指定方法	0:合成速度
输出软元件(PULSE/CW)	Y0	最高速度	15000 pps
输出软元件(SIGN/CCW)	Y4	偏置速度	1000 pps
旋转方向设置	0:通过正转脉冲输出增加当前地址	加速时间	500 ms
单位设置	0:电机系统(pulse, pps)	减速时间	500 ms
每转的脉冲数	2000 pulse	■详细设定参数	
每转的移动量	1000 pulse	外部开始信号 启用/禁用	0:禁用
位置数据倍率	1:×1倍	中断输入信号1 启用/禁用	1:启用
—	—	中断输入信号1 模式	1:标准模式
		中断输入信号1 软元件号	X1
		中断输入信号1 逻辑	0:正逻辑
		中断输入信号2 逻辑	0:正逻辑
		■原点回归参数	
		原点回归 启用/禁用	0:禁用

■轴1定位数据(表格数据在软元件上执行)

NO.	软元件	控制方式	定位地址	指令速度	停留时间
1	D300	6:中断停止(相对地址指定)	100000 pulse	10000 pps	100 ms

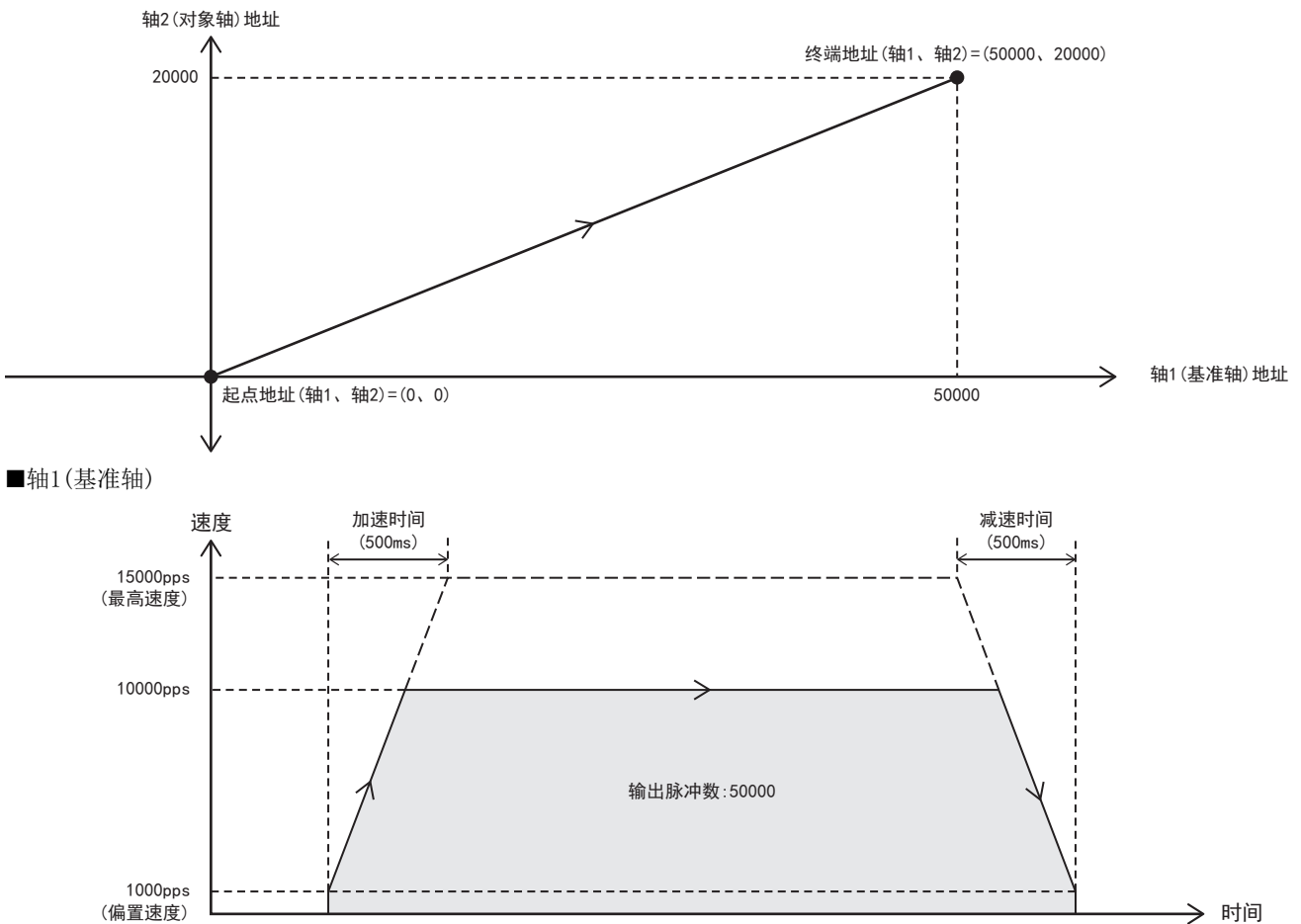
程序示例



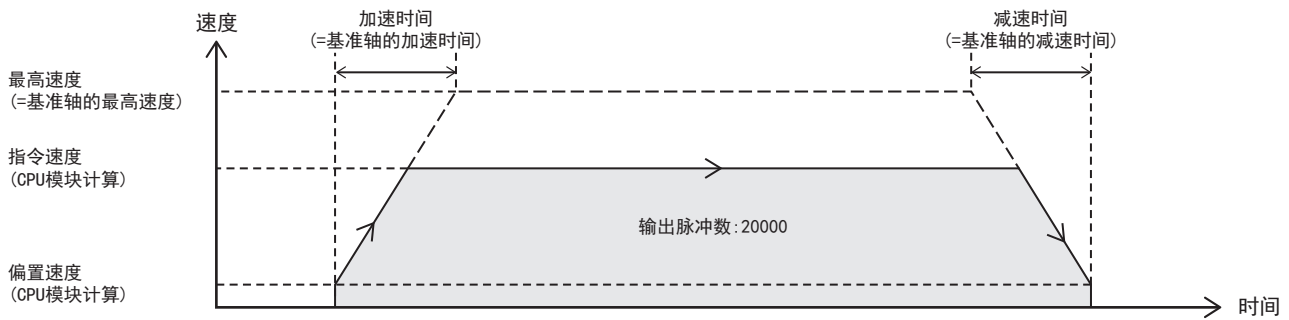
关于停止事件，请参阅 133页 附带表格转移的可变速度运行。

简易插补运行(相对地址指定)

执行控制方式[20:插补运行(相对地址指定)]、[21:插补运行(相对地址指定 对象轴)]的程序示例如下所示。



■轴2(对象轴)



设置数据

■定位参数(高速I/O参数)

项目	轴1	轴2
■基本参数1		
脉冲输出模式	1:PULSE/SIGN	1:PULSE/SIGN
输出软元件(PULSE/CW)	Y0	Y1
输出软元件(SIGN/CCW)	Y4	Y5
旋转方向设置	0:通过正转脉冲输出增加当前地址	0:通过正转脉冲输出增加当前地址
单位设置	0:电机系统(pulse, pps)	0:电机系统(pulse, pps)
每转的脉冲数	2000 pulse	2000 pulse
每转的移动量	1000 pulse	1000 pulse
位置数据倍率	1:×1倍	1:×1倍
■基本参数2		
插补速度指定方法	1:基准轴速度	0:合成速度
最高速度	15000 pps	100000 pps
偏置速度	1000 pps	0 pps
加速时间	500 ms	100 ms
减速时间	500 ms	100 ms
■详细设定参数		
外部开始信号 启用/禁用	0:禁用	0:禁用
中断输入信号1 启用/禁用	0:禁用	0:禁用
中断输入信号2 逻辑	0:正逻辑	0:正逻辑
■原点回归参数		
原点回归 启用/禁用	0:禁用	0:禁用

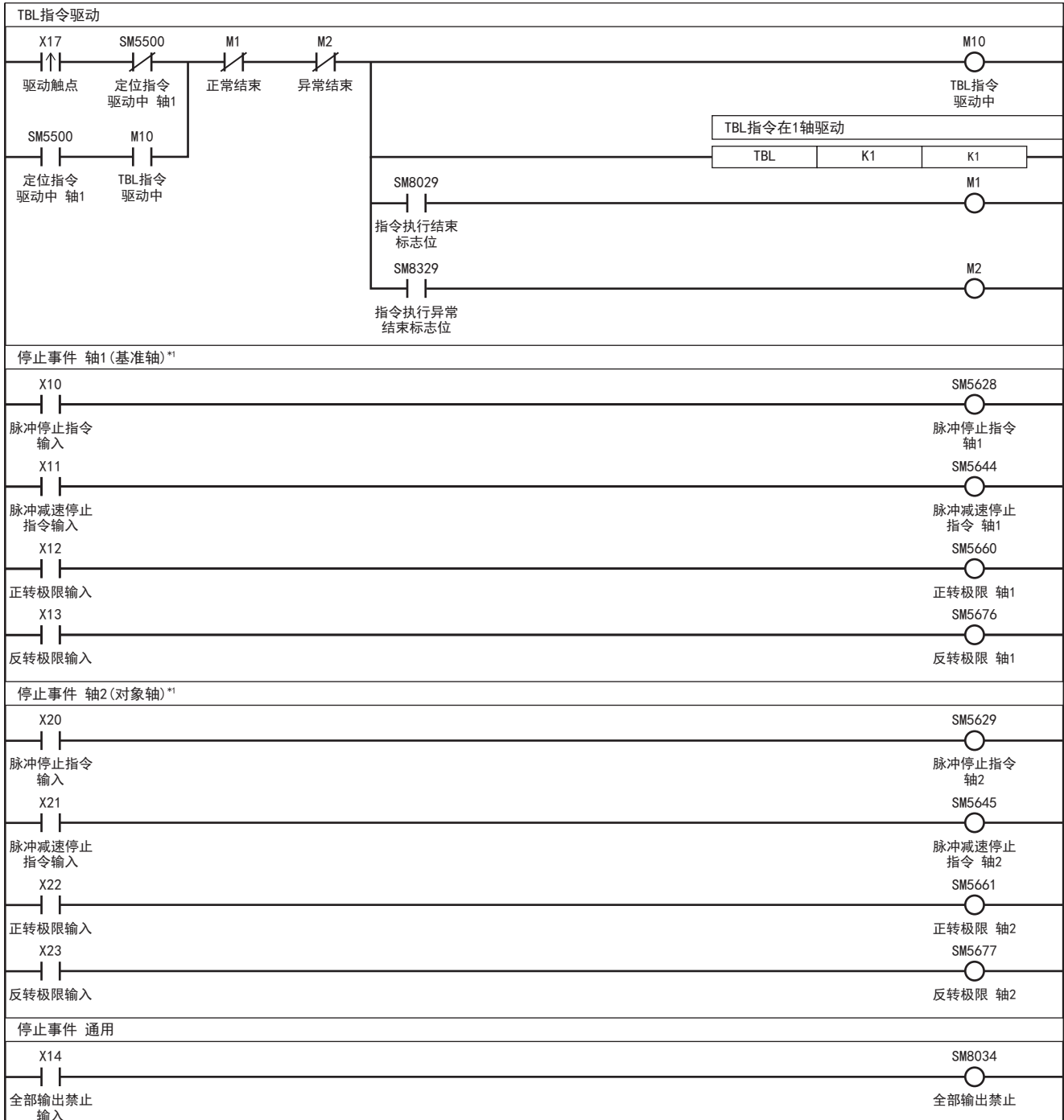
■轴1定位数据

NO.	软元件	控制方式	插补对象轴	定位地址	指令速度	停留时间
1	—	20:插补运行(相对地址指定)	轴2指定	50000 pulse	10000 pps	100 ms

■轴2定位数据

NO.	软元件	控制方式	定位地址
1	—	21:插补运行(相对地址指定 对象轴)	20000 pulse

程序示例



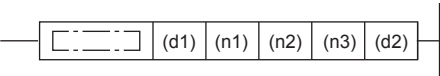
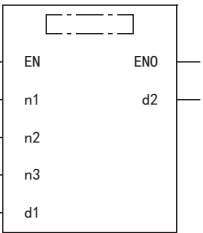
*1 基准轴或对象轴中任意一方检测出停止事件时，两轴均将停止。

5.9 多个表格运行

该指令可以用GX Works3预先在表格数据中设定的控制方式的动作，执行多个表格。

DRVTBL

该指令为使用GX Works3设定的表格数据，通过1个指令连续运行或步进运行多个表格。

梯形图	ST	FBD/LD
	ENO:=DRVTBL (EN, n1, n2, n3, d1, d2);	

设置数据

■内容、范围、数据类型

操作数	内容	范围	数据类型	数据类型(标签)
(d1)	输出脉冲的轴编号	■FX5S CPU模块 K1~K4 ■FX5UJ CPU模块 K1~K3, K5~K12 ■FX5U/FX5UC CPU模块 K1~K12	无符号BIN16位	ANY16
(n1)	执行的起始表格编号	1~100*1	无符号BIN16位	ANY16_U
(n2)	执行的最终表格编号	1~100*1	无符号BIN16位	ANY16_U
(n3)	表格的执行方法	0、1	无符号BIN16位	ANY16_U
(d2)	指令执行结束、异常结束标志位的位软元件编号	—	位	ANYBIT_ARRAY (要素数: 2)
EN	执行条件	—	位	BOOL
ENO	执行结果	—	位	BOOL

*1 表格数据不在软元件上执行时，CPU模块为1~32。

■可使用软元件

操作数	位	字			双字		间接指定	常数			其它
	X、Y、M、L、SM、F、B、SB、S	T、ST、C、D、W、SD、SW、R	U□/G□	Z	LC	LZ		K、H	E	\$	
(d1)	○	○	○	○	—	—	○	○	—	—	—
(n1)	○	○	○	○	—	—	○	○	—	—	—
(n2)	○	○	○	○	—	—	○	○	—	—	—
(n3)	○	○	○	○	—	—	○	○	—	—	—
(d2)	○	○*1	—	—	—	—	—	—	—	—	—

*1 不能使用T、ST、C。

功能

用GX Works3设定的表格数据，通过1个指令连续运行或步进运行多个表格。

表格的设定方法等详细内容请参阅 159页 表格运行。

相关软元件

相关特殊软元件如下所示。除下述以外，均根据表格的控制方式决定。
轴4的特殊软元件只支持FX5S/FX5U/FX5UC CPU模块。

特殊继电器

■CPU模块

轴1	轴2	轴3	轴4	名称	高速I/O参数	R/W	参阅
SM5580	SM5581	SM5582	SM5583	表格转移指令	×	R/W	70页
SM5916	SM5917	SM5918	SM5919	定位表格数据初始化禁用	×	R/W	71页

R/W: 读取/写入用、×: 不支持

■高速脉冲输入输出模块

第1台		第2台		第3台		第4台		名称	高速I/O参数	R/W	参阅
轴5	轴6	轴7	轴8	轴9	轴10	轴11	轴12				
SM5584	SM5585	SM5586	SM5587	SM5588	SM5589	SM5590	SM5591	表格转移指令	×	R/W	70页
SM5920	SM5921	SM5922	SM5923	SM5924	SM5925	SM5926	SM5927	定位表格数据初始化禁用	×	R/W	71页

R/W: 读取/写入用、×: 不支持

特殊寄存器

■CPU模块

轴1	轴2	轴3	轴4	名称	高速I/O参数	R/W	参阅
SD5506	SD5546	SD5586	SD5626	定位执行中的表格编号	×	R	70页
SD5511	SD5551	SD5591	SD5631	定位出错的表格编号	×	R/W	71页

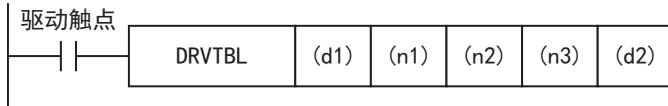
R: 读取专用、R/W: 读取/写入用、×: 不支持

■高速脉冲输入输出模块

第1台		第2台		第3台		第4台		名称	高速I/O参数	R/W	参阅
轴5	轴6	轴7	轴8	轴9	轴10	轴11	轴12				
SD5666	SD5706	SD5746	SD5786	SD5826	SD5866	SD5906	SD5946	定位执行中的表格编号	×	R	70页
SD5671	SD5711	SD5751	SD5791	SD5831	SD5871	SD5911	SD5951	定位出错的表格编号	×	R/W	71页

R: 读取专用、R/W: 读取/写入用、×: 不支持

动作概要



指定操作数

1. 在(d1)中指定输出脉冲的轴编号(K1~K12)。

请指定高速I/O参数中设定的定位参数的轴编号。指定了未进行设定的轴编号时，不动作。

[FX5S CPU模块]

- K1~K4: 轴1~轴4

[FX5UJ CPU模块]

- K1~K3: 轴1~轴3(CPU模块)
- K5、K6: 轴5、轴6(第1台高速脉冲输入输出扩展模块)
- K7、K8: 轴7、轴8(第2台高速脉冲输入输出扩展模块)
- K9、K10: 轴9、轴10(第3台高速脉冲输入输出扩展模块)
- K11、K12: 轴11、轴12(第4台高速脉冲输入输出扩展模块)

[FX5U/FX5UC CPU模块]

- K1~K4: 轴1~轴4(CPU模块)
- K5、K6: 轴5、轴6(第1台高速脉冲输入输出扩展模块)
- K7、K8: 轴7、轴8(第2台高速脉冲输入输出扩展模块)
- K9、K10: 轴9、轴10(第3台高速脉冲输入输出扩展模块)
- K11、K12: 轴11、轴12(第4台高速脉冲输入输出扩展模块)

2. 在(n1)中，指定由(d1)指定的轴执行的起始表格编号(1~100*1)。

3. 在(n2)中，指定由(d1)指定的轴执行的最终表格编号(1~100*1)。

持续进行表格运行，直至执行(n2)指定的最终表格或控制方式[0:无定位]的表格。

如果(n1)=(n2)，则仅执行1个表格。(n1)>(n2)时，持续进行表格运行，直至执行最多表格数或控制方式[0:无定位]的表格。

4. 在(n3)中指定表格的运行方法。

- K0: 步进运行(☞ 189页 步进运行)
- K1: 连续运行(☞ 190页 连续运行)

5. 在(d2)中，指定指令执行结束、异常结束标志位的位软元件。(☞ 74页 结束标志位)

- (d2): 指令执行结束标志位
- (d2)+1: 指令执行异常结束标志位

*1 表格数据不在软元件上执行时，CPU模块为1~32。

表格转移指令

如果(n3)为K0: 步进运行，在1个表格结束时如果检测出表格转移指令，则切换至下一个表格。(☞ 70页 表格转移指令)此外，也可以通过外部开始信号切换表格。(☞ 58页 外部开始信号)详细内容请参阅☞ 189页 步进运行。

结束标志位的动作

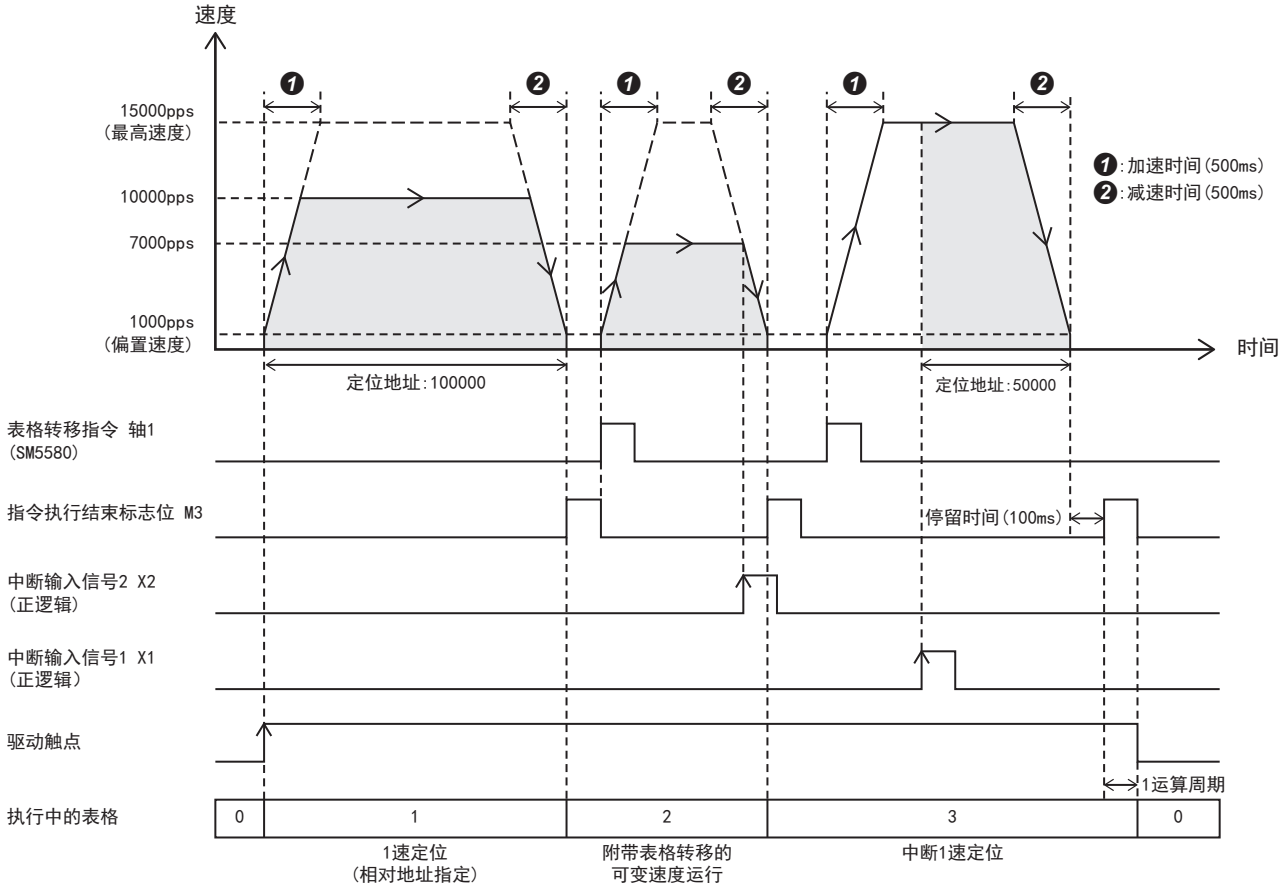
结束标志位的动作时机取决于表格的控制方式。

程序举例

多个表格执行方法的程序示例如下所示。

步进运行

轴1中依次按控制方式[1:1速定位(相对地址指定)]、[5:附带表格转移的可变速度运行]、[3:中断1速定位]执行步进运行的程序示例如下所示。



设置数据

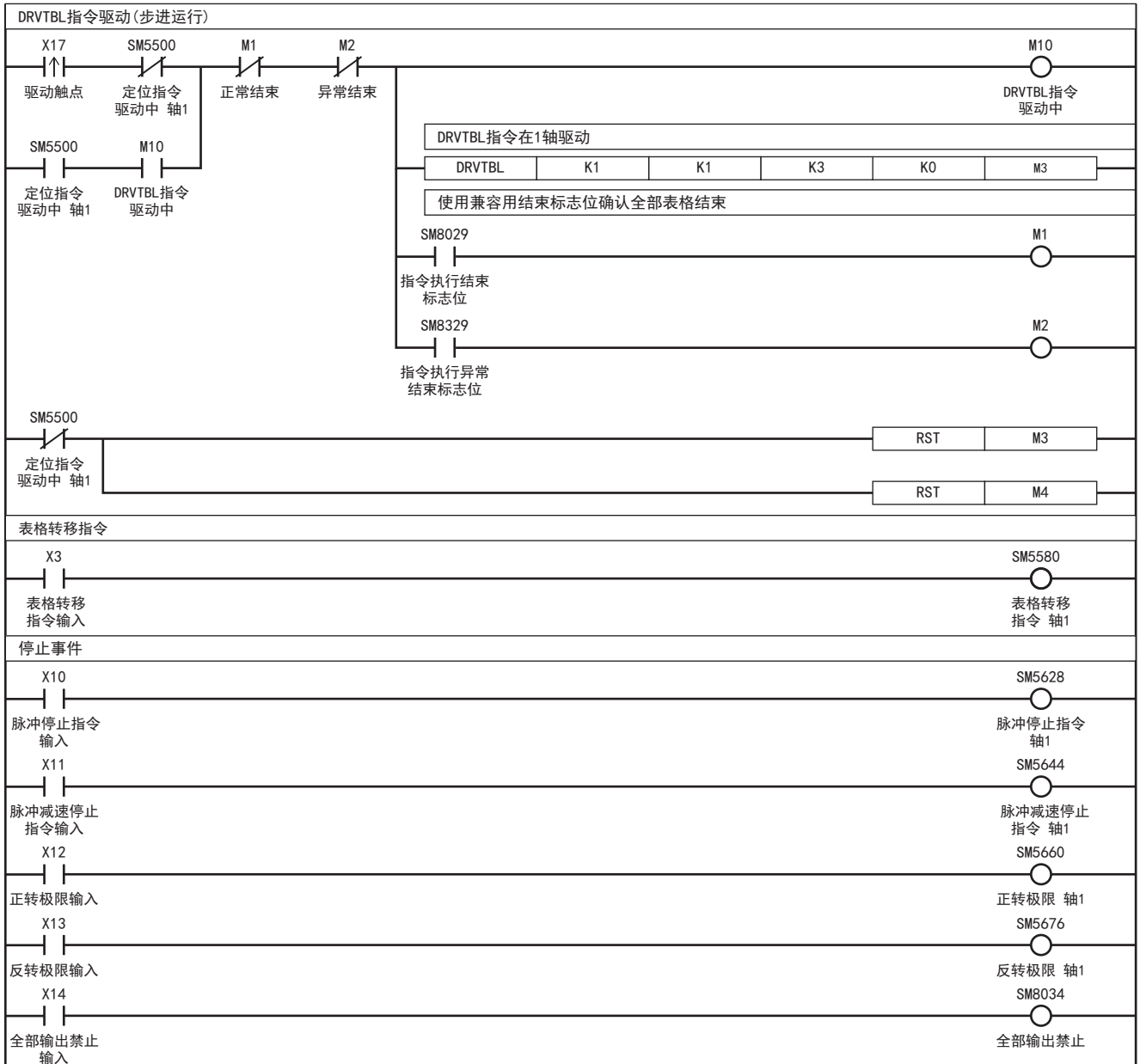
■定位参数(高速I/O参数)

项目	轴1	项目	轴1
■基本参数1		■基本参数2	
脉冲输出模式	1:PULSE/SIGN	插补速度指定方法	0:合成速度
输出软元件(PULSE/CW)	Y0	最高速度	15000 pps
输出软元件(SIGN/CCW)	Y4	偏置速度	1000 pps
旋转方向设置	0:通过正转脉冲输出增加当前地址	加速时间	500 ms
单位设置	0:电机系统(pulse, pps)	减速时间	500 ms
每转的脉冲数	2000 pulse	■详细设定参数	
每转的移动量	1000 pulse	外部开始信号 启用/禁用	0:禁用
位置数据倍率	1:×1倍	中断输入信号1 启用/禁用	1:启用
—		中断输入信号1 模式	1:标准模式
		中断输入信号1 软元件号	X1
		中断输入信号1 逻辑	0:正逻辑
		中断输入信号2 逻辑	0:正逻辑
		■原点回归参数	
		原点回归 启用/禁用	0:禁用

■轴1定位数据

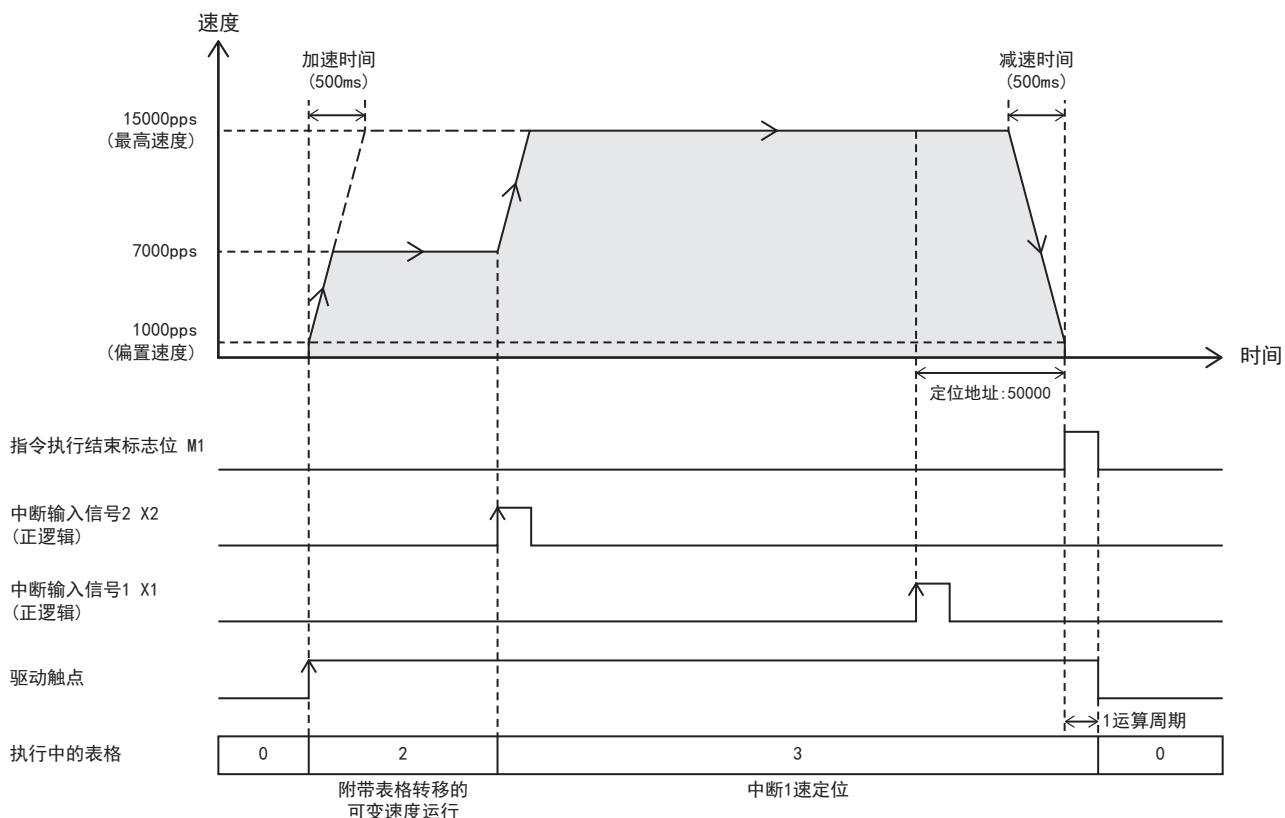
NO.	软元件	控制方式	定位地址	指令速度	停留时间	中断输入信号2 软元件号
1	—	1:1速定位(相对地址指定)	100000 pulse	10000 pps	0 ms	—
2	—	5:附带表格转移的可变速度运行	—	7000 pps	0 ms	X2
3	—	3:中断1速定位	50000 pulse	15000 pps	100 ms	—

程序示例



连续运行

轴1中从表格No2开始依次按控制方式[5:附带表格转移的可变速度运行]、[3:中断1速定位]执行连续运行(中断2速定位)的程序示例如下所示。



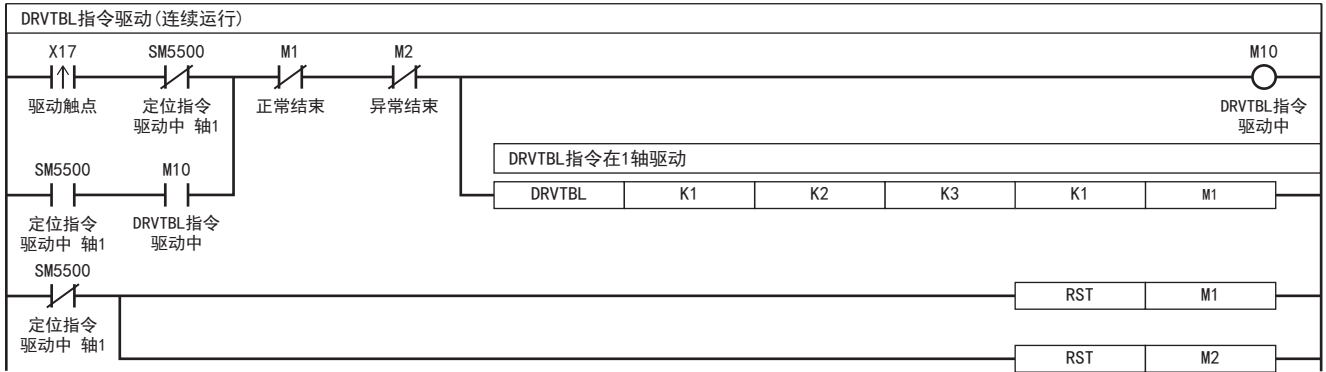
设置数据

■定位参数(高速I/O参数)

项目	轴1	项目	轴1
■基本参数1		■基本参数2	
脉冲输出模式	1:PULSE/SIGN	插补速度指定方法	0:合成速度
输出软元件(PULSE/CW)	Y0	最高速度	15000 pps
输出软元件(SIGN/CCW)	Y4	偏置速度	1000 pps
旋转方向设置	0:通过正转脉冲输出增加当前地址	加速时间	500 ms
单位设置	0:电机系统(pulse, pps)	减速时间	500 ms
每转的脉冲数	2000 pulse	■详细设定参数	
每转的移动量	1000 pulse	外部开始信号 启用/禁用	0:禁用
位置数据倍率	1:×1倍	中断输入信号1 启用/禁用	1:启用
—	—	中断输入信号1 模式	1:标准模式
—	—	中断输入信号1 软元件号	X1
—	—	中断输入信号1 逻辑	0:正逻辑
—	—	中断输入信号2 逻辑	0:正逻辑
—	—	■原点回归参数	
—	—	原点回归 启用/禁用	0:禁用

■轴1定位数据

NO.	软元件	控制方式	定位地址	指令速度	停留时间	中断输入信号2 软元件号
1	—	1:1速定位(相对地址指定)	100000 pulse	10000 pps	0 ms	—
2	—	5:附带表格转移的可变速度运行	—	7000 pps	0 ms	X2
3	—	3:中断1速定位	50000 pulse	15000 pps	0 ms	—

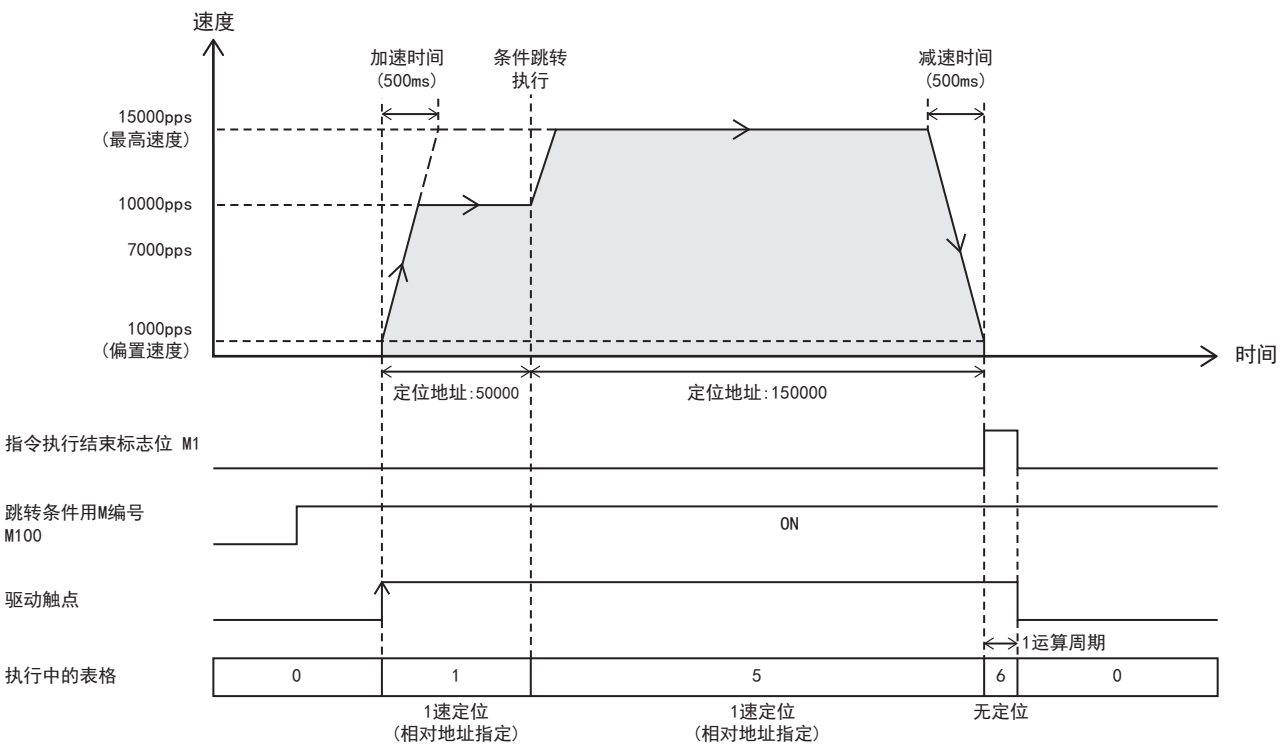


关于停止事件，请参阅 142页 步进运行。

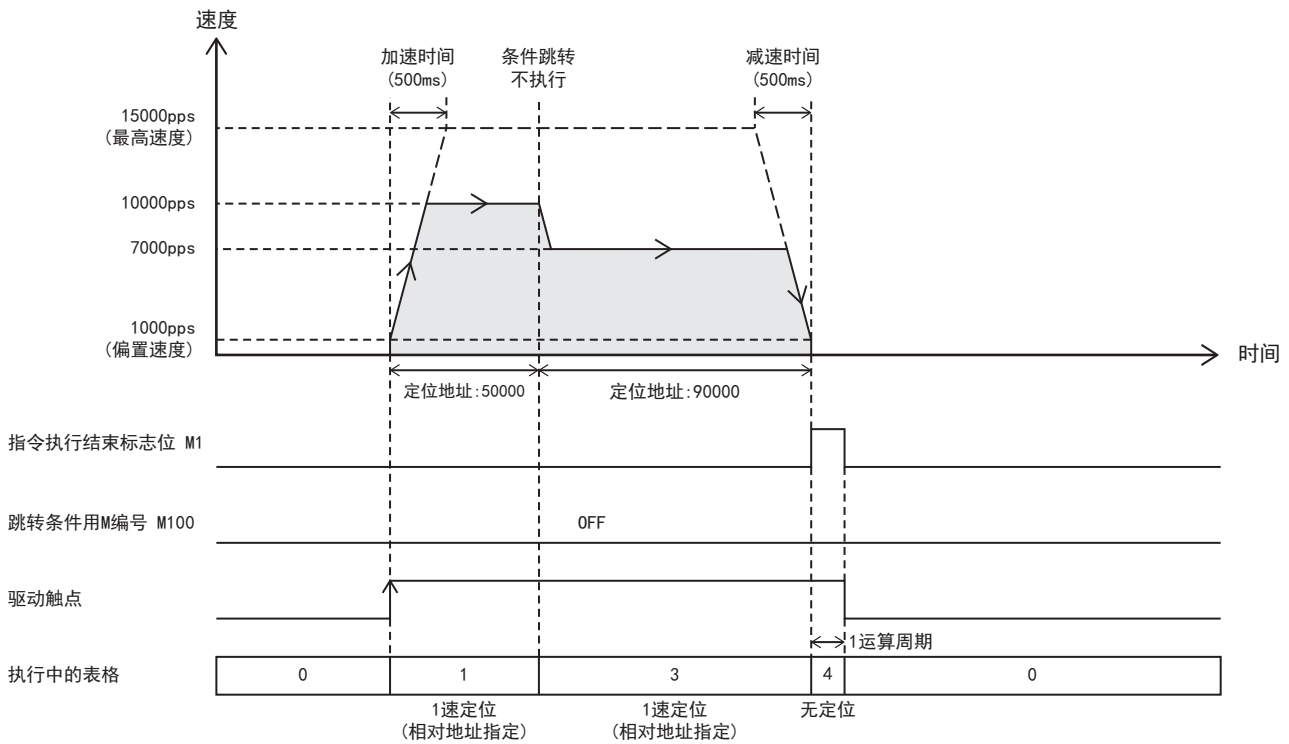
连续运行(附带条件跳转)

通过轴1(连续运行)中控制方式[10:附带条件跳转]有无执行，2速定位动作出现变化的程序示例如下所示。

■ 跳转条件用M号 (M100) = ON: 执行表格5



■跳转条件用M号 (M100) = OFF: 执行表格3



设置数据

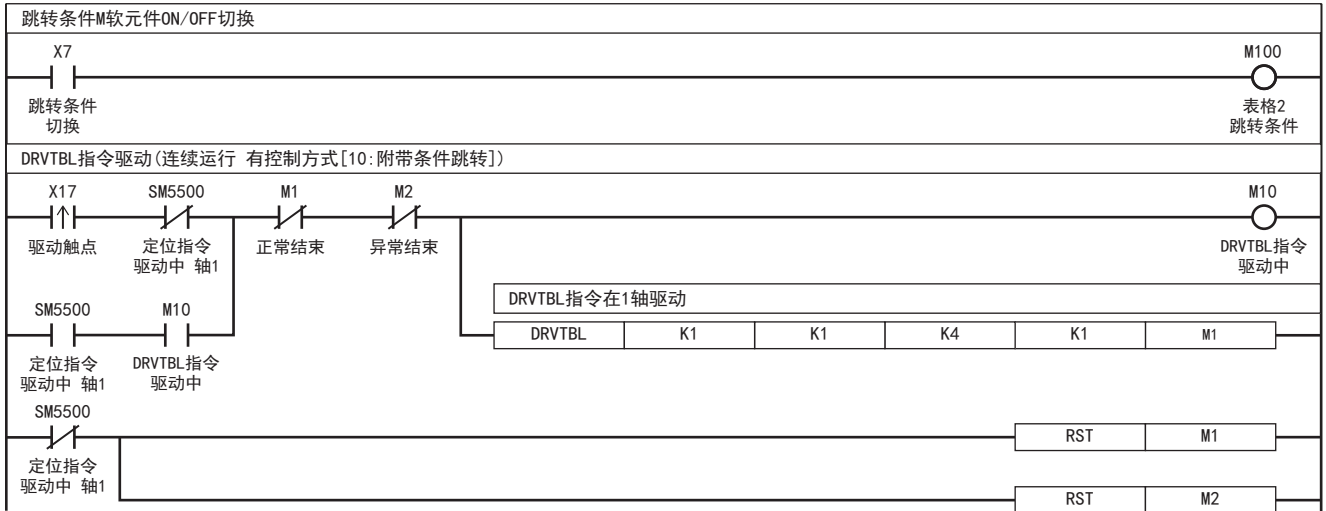
■定位参数(高速I/O参数)

项目	轴1	项目	轴1
■基本参数1		■基本参数2	
脉冲输出模式	1:PULSE/SIGN	插补速度指定方法	0:合成速度
输出软元件(PULSE/CW)	Y0	最高速度	15000 pps
输出软元件(SIGN/CCW)	Y4	偏置速度	1000 pps
旋转方向设置	0:通过正转脉冲输出增加当前地址	加速时间	500 ms
单位设置	0:电机系统(pulse, pps)	减速时间	500 ms
每转的脉冲数	2000 pulse	■详细设定参数	
每转的移动量	1000 pulse	外部开始信号 启用/禁用	0:禁用
位置数据倍率	1:×1倍	中断输入信号1 启用/禁用	0:禁用
—	—	中断输入信号2 逻辑	0:正逻辑
		■原点回归参数	
		原点回归 启用/禁用	0:禁用

■轴1定位数据

NO.	软元件	控制方式	定位地址	指令速度	停留时间	跳转目标表格编号	跳转条件用M号
1	—	1:1速定位(相对地址指定)	50000 pulse	10000 pps	0 ms	—	—
2	—	10:附带条件跳转	—	—	—	5	100
3	—	1:1速定位(相对地址指定)	90000 pulse	7000 pps	0 ms	—	—
4	—	0:无定位	—	—	—	—	—
5	—	1:1速定位(相对地址指定)	150000 pulse	15000 pps	0 ms	—	—
6	—	0:无定位	—	—	—	—	—

程序示例

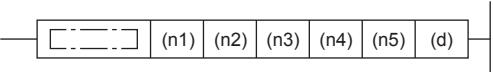
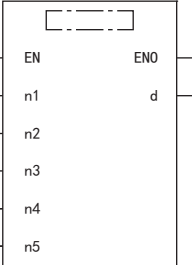


5.10 多个轴的表格运行

该指令可以用GX Works3预先在表格数据中设定的控制方式的动作，执行多个轴的表格。

DRVMUL

该指令用GX Works3设定的表格数据，同时执行多个轴。

梯形图	ST	FBD/LD
	ENO:=DRVMUL (EN, n1, n2, n3, n4, n5, d);	

设置数据

■内容、范围、数据类型

操作数	内容	范围	数据类型	数据类型(标签)
(n1)	起始轴编号	■FX5S CPU模块 K1 ■FX5UJ/FX5U/FX5UC CPU模块 K1、K5、K7、K9、K11	无符号BIN16位	ANY16_U
(n2)	轴1的表格编号	0~100*1	无符号BIN16位	ANY16_U
(n3)	轴2的表格编号	0~100*1	无符号BIN16位	ANY16_U
(n4)	轴3的表格编号	0~100*1	无符号BIN16位	ANY16_U
(n5)	轴4的表格编号	0~100*1	无符号BIN16位	ANY16_U
(d)	指令执行结束、异常结束标志位的位软元件编号	—	位	ANYBIT_ARRAY (要素数: 8)
EN	执行条件	—	位	BOOL
ENO	执行结果	—	位	BOOL

*1 表格数据不在软元件上执行时，CPU模块为1~32。

■可使用软元件

操作数	位	字			双字		间接指定	常数			其它
	X、Y、M、L、 SM、F、B、SB、S	T、ST、C、D、 W、SD、SW、R	U□/G□	Z	LC	LZ		K、H	E	\$	
(n1)	○	○	○	○	—	—	○	○	—	—	—
(n2)	○	○	○	○	—	—	○	○	—	—	—
(n3)	○	○	○	○	—	—	○	○	—	—	—
(n4)	○	○	○	○	—	—	○	○	—	—	—
(n5)	○	○	○	○	—	—	○	○	—	—	—
(d)	○	○*1	—	—	—	—	—	—	—	—	—

*1 不能使用T、ST、C。

功能

同时执行多个轴的表格。指令执行开始后，各轴独立进行动作，也可连续运行。但是，只可在同一模块内同时执行。表格的设定方法等详细内容请参阅 159页 表格运行。

相关软元件

相关特殊软元件如下所示。除下述以外，均根据表格的控制方式决定。
轴4的特殊软元件只支持FX5S/FX5U/FX5UC CPU模块。

特殊继电器

■CPU模块

轴1	轴2	轴3	轴4	名称	高速I/O参数	R/W	参阅
SM5916	SM5917	SM5918	SM5919	定位表格数据初始化禁用	×	R/W	71页

R/W: 读取/写入用、×: 不支持

■高速脉冲输入输出模块

第1台		第2台		第3台		第4台		名称	高速I/O参数	R/W	参阅
轴5	轴6	轴7	轴8	轴9	轴10	轴11	轴12				
SM5920	SM5921	SM5922	SM5923	SM5924	SM5925	SM5926	SM5927	定位表格数据初始化禁用	×	R/W	71页

R/W: 读取/写入用、×: 不支持

特殊寄存器

■CPU模块

轴1	轴2	轴3	轴4	名称	高速I/O参数	R/W	参阅
SD5506	SD5546	SD5586	SD5626	定位执行中的表格编号	×	R	70页
SD5511	SD5551	SD5591	SD5631	定位出错的表格编号	×	R/W	71页

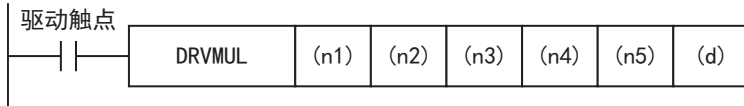
R: 读取专用、R/W: 读取/写入用、×: 不支持

■高速脉冲输入输出模块

第1台		第2台		第3台		第4台		名称	高速I/O参数	R/W	参阅
轴5	轴6	轴7	轴8	轴9	轴10	轴11	轴12				
SD5666	SD5706	SD5746	SD5786	SD5826	SD5866	SD5906	SD5946	定位执行中的表格编号	×	R	70页
SD5671	SD5711	SD5751	SD5791	SD5831	SD5871	SD5911	SD5951	定位出错的表格编号	×	R/W	71页

R: 读取专用、R/W: 读取/写入用、×: 不支持

动作概要



指定操作数

1. 在(n1)中指定输出脉冲的起始轴编号。

[FX5S CPU模块]

- K1: 轴1(同时执行轴1~轴4。)

[FX5UJ CPU模块]

- K1: 轴1(同时执行轴1~轴3。)
- K5: 轴5(同时执行轴5、轴6(第1台高速脉冲输入输出扩展模块。))
- K7: 轴7(同时执行轴7、轴8(第2台高速脉冲输入输出扩展模块。))
- K9: 轴9(同时执行轴9、轴10(第3台高速脉冲输入输出扩展模块。))
- K11: 轴11(同时执行轴11、轴12(第4台高速脉冲输入输出扩展模块。))

[FX5U/FX5UC CPU模块]

- K1: 轴1(同时执行轴1~轴4。)
- K5: 轴5(同时执行轴5、轴6(第1台高速脉冲输入输出扩展模块。))
- K7: 轴7(同时执行轴7、轴8(第2台高速脉冲输入输出扩展模块。))
- K9: 轴9(同时执行轴9、轴10(第3台高速脉冲输入输出扩展模块。))
- K11: 轴11(同时执行轴11、轴12(第4台高速脉冲输入输出扩展模块。))

2. 在(n2)中,指定由(n1)指定的轴执行的起始表格编号(1~100*1)。

不执行轴(n1)的定位指令,或轴(n1)中不设定高速I/O参数中设定的定位参数时,请指定K0。通过字软元件间接指定(n2)时,进行连续运行。(☞ 190页 连续运行)指定的字软元件进行如下所示分配。

- (n2)中指定的软元件: 连续运行的起始表格编号
- (n2)中指定的软元件+1: 连续运行的最终表格编号

3. 在(n3)中,指定由(n1)+1的轴执行的起始表格编号(1~100*1)。

不执行轴(n1)+1的定位指令,或轴(n1)+1中不设定高速I/O参数中设定的定位参数时,请指定K0。通过字软元件间接指定(n3)时,进行连续运行。指定的字软元件进行如下所示分配。

- (n3)中指定的软元件: 连续运行的起始表格编号
- (n3)中指定的软元件+1: 连续运行的最终表格编号

4. 在(n4)中,指定由(n1)+2的轴执行的起始表格编号(1~100*1)。

不执行轴(n1)+2的定位指令、轴(n1)+2中不设定高速I/O参数中设定的定位参数,或为高速脉冲输入输出模块((n1)=K5、K7、K9、K11)时,请指定K0。通过字软元件间接指定(n4)时,进行连续运行。指定的字软元件进行如下所示分配。

- (n4)中指定的软元件: 连续运行的起始表格编号
- (n4)中指定的软元件+1: 连续运行的最终表格编号

5. 在(n5)中,指定由(n1)+3的轴执行的起始表格编号(1~100*1)。

不执行轴(n1)+3的定位指令、轴(n1)+3中不设定高速I/O参数中设定的定位参数,FX5UJ CPU模块((n1)=K1),或为高速脉冲输入输出模块((n1)=K5、K7、K9、K11)时,请指定K0。通过字软元件间接指定(n5)时,进行连续运行。指定的字软元件进行如下所示分配。

- (n5)中指定的软元件: 连续运行的起始表格编号
- (n5)中指定的软元件+1: 连续运行的最终表格编号

6. 在(d)中, 指定各轴的指令执行结束、异常结束标志位的位软元件。(☞ 74页 结束标志位)

- (d): (n1)的指令执行结束标志位
- (d)+1: (n1)的指令执行异常结束标志位
- (d)+2: (n1)+1的指令执行结束标志位
- (d)+3: (n1)+1的指令执行异常结束标志位
- (d)+4: (n1)+2的指令执行结束标志位*²
- (d)+5: (n1)+2的指令执行异常结束标志位*²
- (d)+6: (n1)+3的指令执行结束标志位*³
- (d)+7: (n1)+3的指令执行异常结束标志位*³

*1 表格数据不在软元件上执行时, CPU模块为1~32。

*2 结束标志位只分配CPU模块。

*3 结束标志位只分配FX5S/FX5U/FX5UC CPU模块。

指定插补运行表格时

通过DRVMUL指令指定插补运行时, 请仅指定基准轴的表格编号, 将对象轴的表格编号设定为0。

在上述以外情况下, 将出错。

外部开始信号

外部开始信号满足下列条件时, 最小号轴的外部开始信号有效。有外部开始有效的轴时, 大号轴的外部开始信号无效。

- 外部开始信号有效
- 执行设定了表格编号的轴(如果表格的设定是不输出脉冲, 则无效)

结束标志位的动作

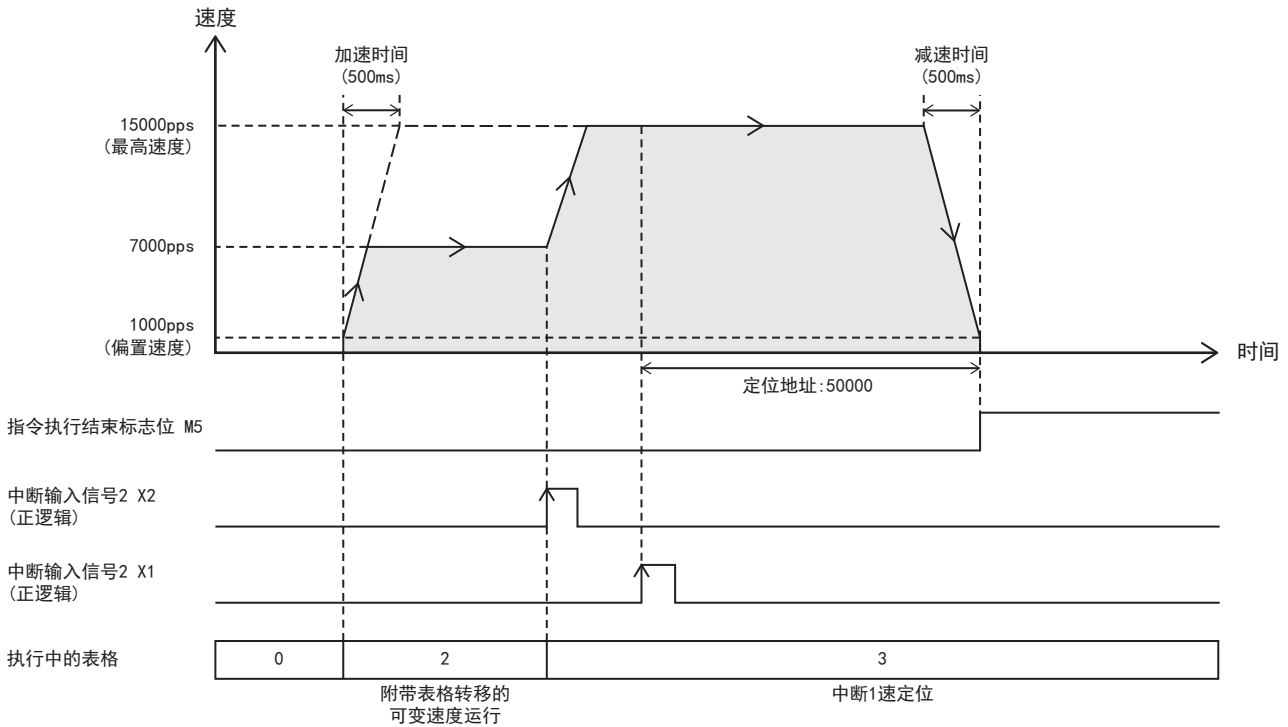
结束标志位的动作时机取决于表格的控制方式。

此外, 无法使用FX3系列兼容软元件(SM8029、SM8329)。

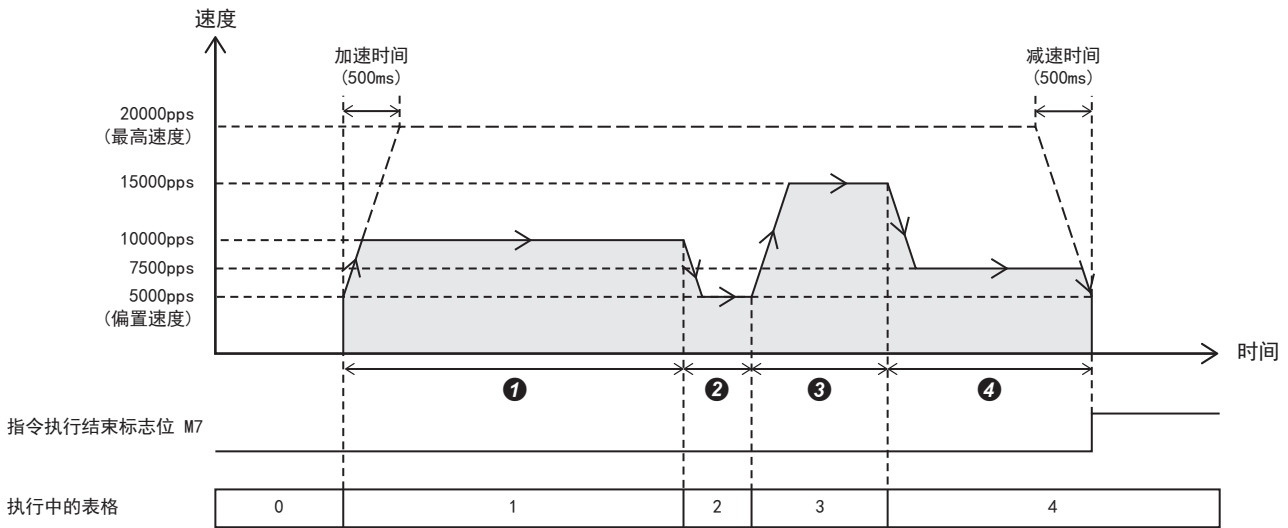
程序举例

同时执行轴1、轴2、轴4各动作的FX5S/FX5U/FX5UC CPU模块的程序示例如下所示。

■轴1(中断2速定位)

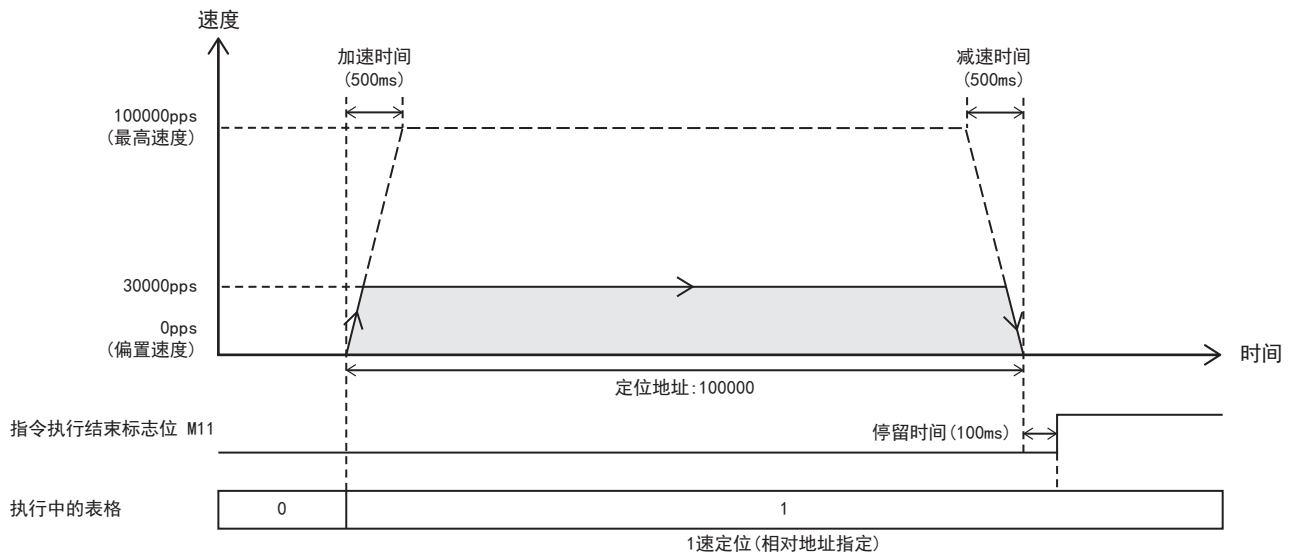


■轴2(4速定位)



- ①控制方式[1:1速定位(相对地址指定)], 定位地址: 50000
- ②控制方式[2:1速定位(绝对地址指定)], 定位地址: 60000(输出仅+10000)
- ③控制方式[1:1速定位(相对地址指定)], 定位地址: 20000
- ④控制方式[1:1速定位(相对地址指定)], 定位地址: 30000

■轴4(1速定位)



设置数据

■定位参数(高速I/O参数)

项目	轴1	轴2	轴4
■基本参数1			
脉冲输出模式	1:PULSE/SIGN	1:PULSE/SIGN	1:PULSE/SIGN
输出软元件(PULSE/CW)	Y0	Y1	Y3
输出软元件(SIGN/CCW)	Y4	Y5	Y7
旋转方向设置	0:通过正转脉冲输出增加当前地址	0:通过正转脉冲输出增加当前地址	0:通过正转脉冲输出增加当前地址
单位设置	0:电机系统(pulse, pps)	0:电机系统(pulse, pps)	0:电机系统(pulse, pps)
每转的脉冲数	2000 pulse	2000 pulse	2000 pulse
每转的移动量	1000 pulse	1000 pulse	1000 pulse
位置数据倍率	1:×1倍	1:×1倍	1:×1倍
■基本参数2			
插补速度指定方法	0:合成速度	0:合成速度	0:合成速度
最高速度	15000 pps	20000 pps	100000 pps
偏置速度	1000 pps	5000 pps	0 pps
加速时间	500 ms	500 ms	500 ms
减速时间	500 ms	500 ms	500 ms
■详细设定参数			
外部开始信号 启用/禁用	0:禁用	0:禁用	0:禁用
中断输入信号1 启用/禁用	1:启用	0:禁用	0:禁用
中断输入信号1 模式	1:标准模式	—	—
中断输入信号1 软元件号	X1	—	—
中断输入信号1 逻辑	0:正逻辑	—	—
中断输入信号2 逻辑	0:正逻辑	0:正逻辑	0:正逻辑
■原点回归参数			
原点回归 启用/禁用	0:禁用	0:禁用	0:禁用

■轴1定位数据

NO.	软元件	控制方式	定位地址	指令速度	停留时间	中断输入信号2 软元件号
1	—	1:1速定位(相对地址指定)	100000 pulse	10000 pps	0 ms	—
2	—	5:附带表格转移的可变速度运行	—	7000 pps	0 ms	X2
3	—	3:中断1速定位	50000 pulse	15000 pps	0 ms	—

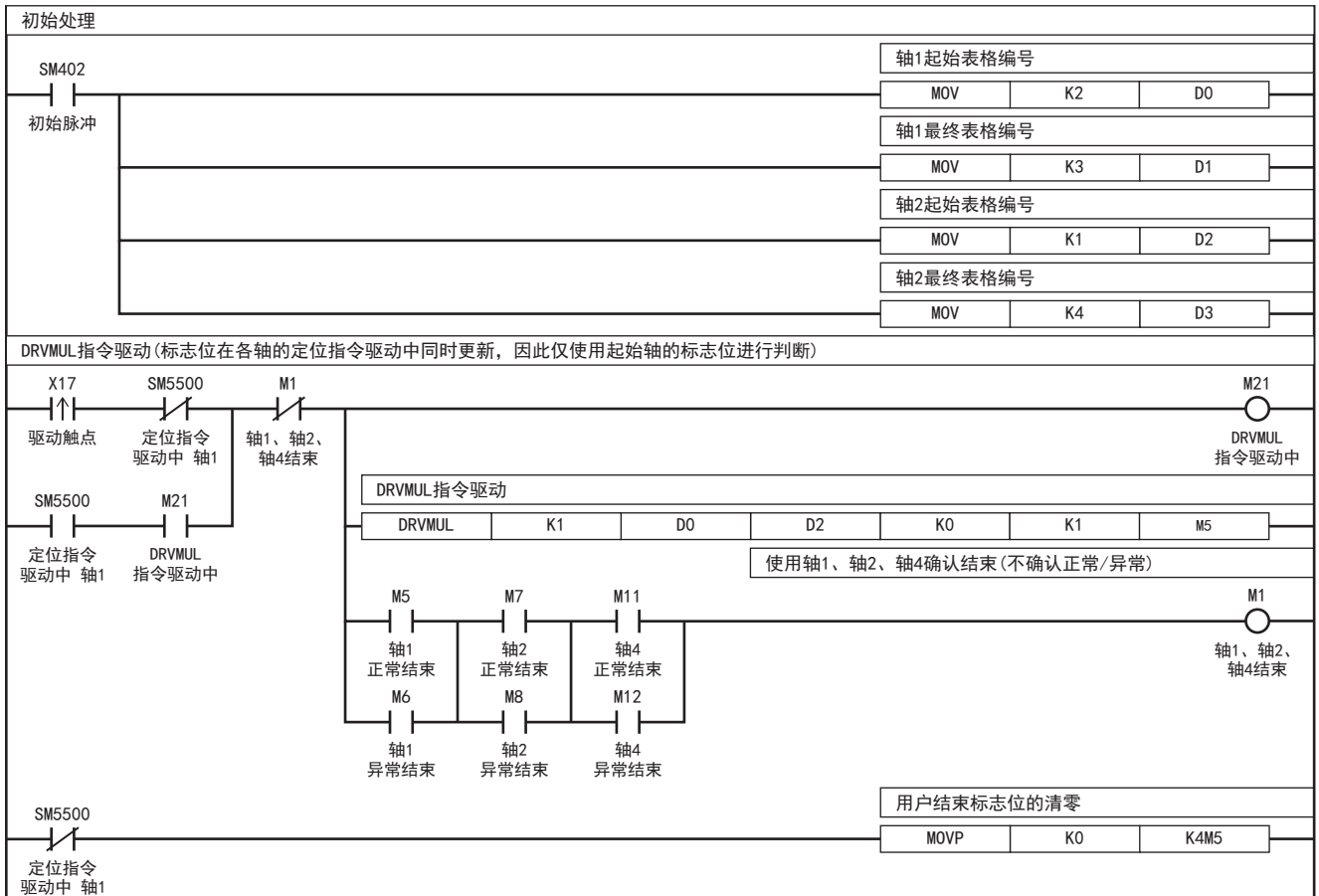
■轴2定位数据

NO.	软元件	控制方式	定位地址	指令速度	停留时间
1	—	1:1速定位(相对地址指定)	50000 pulse	10000 pps	0 ms
2	—	2:1速定位(绝对地址指定)	60000 pulse	5000 pps	0 ms
3	—	1:1速定位(相对地址指定)	20000 pulse	15000 pps	0 ms
4	—	1:1速定位(相对地址指定)	30000 pulse	7500 pps	0 ms

■轴4定位数据

NO.	软元件	控制方式	定位地址	指令速度	停留时间
1	—	2:1速定位(绝对地址指定)	100000 pulse	30000 pps	100 ms

程序示例



5.11 绝对位置检测系统

在定位中，针对采用绝对位置检测系统动作的MR-J4□A、MR-J3□A型伺服放大器的当前值(绝对位置(ABS)数据)，用ABS当前值读取(DABS)指令加以读取。

数据以脉冲换算值的形式被读取。

DABS

该指令对连接伺服放大器的绝对位置(ABS)数据进行读取。数据以脉冲换算值的形式被读取。

梯形图	ST	FBD/LD
	ENO:=DABS(EN, s, d1, d2);	

设置数据

■内容、范围、数据类型

操作数	内容	范围	数据类型	数据类型(标签)
(s)	对来自伺服放大器的绝对值(ABS)数据用输出信号进行输入的软元件的起始编号	—	位	ANYBIT_ARRAY (要素数: 3)
(d1)	对向伺服放大器输出绝对值(ABS)数据用控制信号的软元件的起始编号	—	位	ANYBIT_ARRAY (要素数: 3)
(d2)	保存绝对值(ABS)数据(32位值)的保存软元件编号	—	带符号BIN32位	ANY32
EN	执行条件	—	位	BOOL
ENO	执行结果	—	位	BOOL

■可使用软元件

操作数	位	字			双字		间接指定	常数			其它
	X、Y、M、L、SM、F、B、SB、S	T、ST、C、D、W、SD、SW、R	U□/G□	Z	LC	LZ		K、H	E	\$	
(s)	○	○*1	—	—	—	—	—	—	—	—	—
(d1)	○	○*1	—	—	—	—	—	—	—	—	—
(d2)	○	○	○	—	○	○	○	○	—	—	—

*1 不能使用T、ST、C。

功能

对连接伺服放大器的绝对位置(ABS)数据进行读取。数据以脉冲换算值的形式被读取。

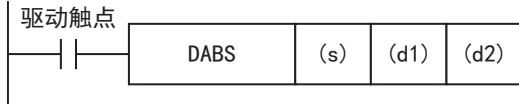
相关软元件

相关特殊软元件如下所示。

FX3兼容用	名称	高速I/O参数	R/W	参阅
SM8029	指令执行结束标志位	×	R	74页
SM8329	指令执行异常结束标志位	×	R	

R: 读取专用、×: 不支持

动作概要



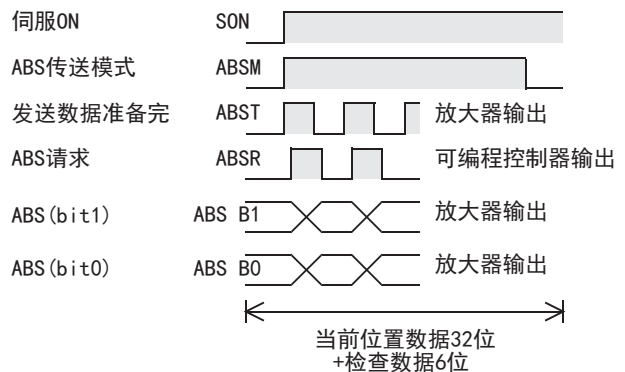
指定操作数

- 针对来自伺服放大器的ABS数据用输出信号，在(s)中指定输入该信号的软元件起始编号。软元件的分配如下所示。
 - (s)：ABS(bit0)
 - (s)+1：ABS(bit1)
 - (s)+2：ABS(bit1)
- 向伺服放大器输出ABS数据用的控制信号，在(d1)中指定输出该信号的软元件的起始编号。软元件的分配如下所示。
 - (d1)：伺服ON
 - (d1)+1：ABS传送模式
 - (d1)+2：ABS请求信号
- 从伺服放大器中读取ABS数据(脉冲换算值-2147483648~+2147483647)，在(d2)中指定保存该数据的软元件编号。指定的软元件请务必指定数据寄存器。然后，请通过HCMOV/DHCMOV指令从保存ABS数据的数据寄存器将ABS数据传送至当前地址(脉冲单位)。

绝对位置的检测动作

- 可编程控制器驱动DABS指令后，驱动伺服ON输出和ABS传送模式输出。
- 通过发送数据准备完信号和ABS请求信号，可一边确认相互的收发信，一边进行32+6位的数据通信。
- 数据是使用ABS bit0、bit1的2位的回路进行的。
- ABS数据读取结束时，执行结束标志位动作。

MR-J4□A的例子



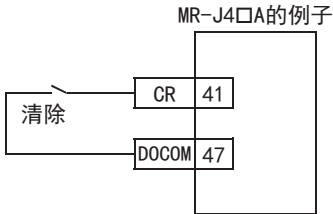
要点

DABS指令可同时驱动最多16个。

关于初次原点检测

即使是带绝对位置检测功能的伺服电机，在制作装置时，也至少需要进行1次原点检测，对伺服电机给出清除信号。请采用以下任意一种方法进行初次原点检测。

- 请通过DSZR/DDSZR指令，将清除信号功能置为有效，进行原点回归。（☞ 85页 机械原点回归，63页 清除信号输出）
- 通过JOG运行或者手动的方式调整位置，执行装置的原点检测后，请向伺服放大器输入清除信号。清除信号的输入请使用可编程控制器的输出，或者如右图所示通过外部开关执行。



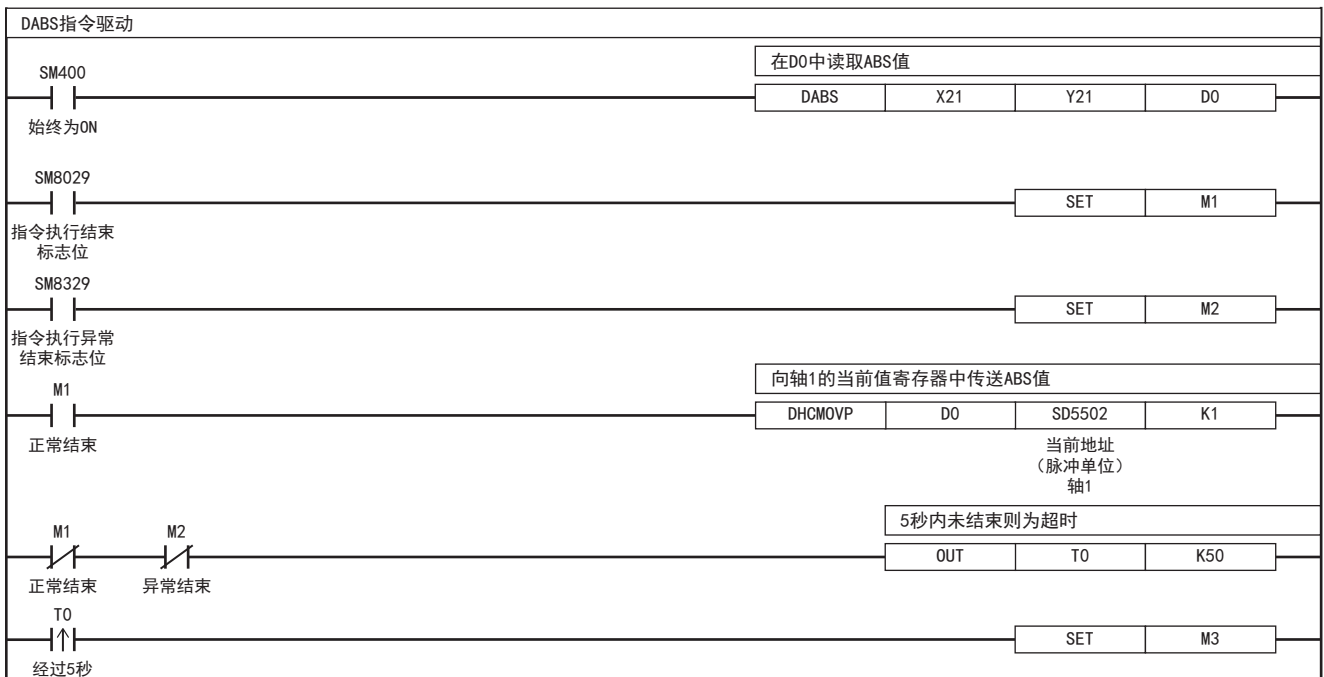
结束标志位的动作

结束标志位的动作时机如下所示。

FX3兼容用	
	指令执行结束标志位 (SM8029)
ON条件	从伺服放大器正常读取ABS数据结束时
	指令执行异常结束标志位 (SM8329)
	从发生下述出错开始，到清除出错原因，驱动触点置为OFF为止
	<ul style="list-style-type: none"> • 无法确保3个指定的软元件 • 从伺服放大器读取的ABS数据的和校验异常 • ABS指令同时驱动数上限
ON→OFF条件	驱动触点置为OFF时

程序举例

读取ABS当前值的程序示例如下所示。



注意要点

关于伺服放大器的详细内容，请参阅各伺服放大器的手册。

- 在设计系统时，可编程控制器以及伺服放大器的上电顺序请设计为同时上电或者伺服放大器侧先行上电。
- 驱动触点，请在ABS值读取后仍保持置为ON。ABS值读取结束后，如果指令的驱动触点置为OFF，那么伺服ON (SON) 信号也置为OFF，不动作。
- 读取时驱动触点置为OFF时，中断读取。
- 即使不能与伺服放大器的数据进行通信时，也不被作为出错检测出来，因此需要用超过判定用定时器进行监视。
- 使用DABS指令时，请如下设定伺服电机的旋转方向。做其它设定时，ABS值读取后，可编程控制器所管理的当前值与伺服放大器内的符号(正负)可能不一致，请注意。

旋转方向	伺服放大器的设定
正转脉冲，当前值增加	正转脉冲输入时正转 (CCW) 反转脉冲输入时反转 (CW)
反转脉冲，当前值减少	正转脉冲输入时反转 (CW) 反转脉冲输入时正转 (CCW)

6 表格运行

本章就表格运行的下述项目做说明。

- GX Works3中的定位表格的使用方法
- 各控制方式的动作
- 多个表格的执行方法(步进运行、连续运行)

6.1 表格的使用方法

通过表格运行进行定位动作的步骤如下所示。

1. 使用GX Works3, 从“高速I/O”中设定定位参数。(☞ 40页 设定方法)
2. 使用GX Works3, 从“高速I/O”中设定表格数据。(☞ 159页 表格的使用方法)
3. 对表格运行指令进行编程。(☞ 193页 表格运行指令)

在本节中就上述的2做说明。

表格的设定方法

从GX Works3的“高速I/O”中进行表格的设定。

画面显示

■CPU模块

☞ [导航窗口] ⇒ [参数] ⇒ 模块型号 ⇒ [模块参数] ⇒ [高速I/O] ⇒ [输出功能] ⇒ [定位] ⇒ [详细设置] ⇒ [定位数据]*1

NO.	软元件	控制方式	插补对象轴	定位地址	指令速度	停留时间	中断次数	中断输入(信号2)	软元件号	跳转目标表格号	跳转条件用M号
1	D100	4:可变速度运行	轴2指定	0 pulse	10000 pps	0 ms	1次	X0		1	0
2	D106	1:1速度位(相对地址指定)	轴2指定	100000 pulse	30000 pps	0 ms	1次	X0		1	0
3	D112	1:1速度位(相对地址指定)	轴2指定	-10000 pulse	2000 pps	0 ms	1次	X0		1	0
4	D118	1:1速度位(相对地址指定)	轴2指定	20000 pulse	140000 pps	0 ms	1次	X0		1	0
5	D124	0:无定位	轴2指定	0 pulse	1 pps	0 ms	1次	X0		1	0
6	D130	0:无定位	轴2指定	0 pulse	1 pps	0 ms	1次	X0		1	0
7	D136	0:无定位	轴2指定	0 pulse	1 pps	0 ms	1次	X0		1	0
8	D142	0:无定位	轴2指定	0 pulse	1 pps	0 ms	1次	X0		1	0
9	D148	3:中断1速度位	轴2指定	30000 pulse	100000 pps	10 ms	20次	X0		1	0
10	D154	3:中断1速度位	轴2指定	2000 pulse	20000 pps	10 ms	10次	X0		1	0
11	D160	0:无定位	轴2指定	0 pulse	1 pps	0 ms	1次	X0		1	0
12	D166	0:无定位	轴2指定	0 pulse	1 pps	0 ms	1次	X0		1	0
13	D172	4:可变速度运行	轴2指定	0 pulse	10000 pps	0 ms	1次	X0		1	0
14	D178	4:可变速度运行	轴2指定	0 pulse	20000 pps	0 ms	1次	X0		1	0
15	D184	4:可变速度运行	轴2指定	0 pulse	10000 pps	0 ms	1次	X0		1	0
16	D190	0:无定位	轴2指定	0 pulse	1 pps	0 ms	1次	X0		1	0
17	D196	10:附带条件的跳转	轴2指定	0 pulse	1 pps	0 ms	1次	X0		2	100
18	D202	0:无定位	轴2指定	0 pulse	1 pps	0 ms	1次	X0		1	0

*1 选择FX5S CPU/FX5U CPU时: 轴1定位数据~轴4定位数据
选择FX5UJCPU时: 轴1定位数据~轴3定位数据

■高速脉冲输入输出模块

☞ 导航窗口⇒参数⇒模块信息⇒右击⇒添加新模块

添加高速脉冲输入输出模块，通过以下操作中显示的各画面进行设置。

☞ 导航窗口⇒参数⇒模块信息⇒1~16(高速脉冲输入输出模块)⇒模块参数⇒输出功能⇒定位⇒详细设置⇒轴5定位数据~轴12定位数据

不使用初始化禁用SM		(可通过SM将表格数据的初始化 设置为禁用)									
NO.	软元件	控制方式	插补对象轴	定位地址	指令速度	停留时间	中断次数	中断输入信号2	软元件号	跳转目标表格号	跳转条件用M号
1	D1000	4:可变速度运行	轴6指定	0 pulse	10000 pps	0 ms	1次	X0		1	0
2	D1006	1:1速定位(相对地址指定)	轴6指定	100000 pulse	30000 pps	0 ms	1次	X0		1	0
3	D1012	1:1速定位(相对地址指定)	轴6指定	-10000 pulse	2000 pps	0 ms	1次	X0		1	0
4	D1018	1:1速定位(相对地址指定)	轴6指定	20000 pulse	140000 pps	0 ms	1次	X0		1	0
5	D1024	0:无定位	轴6指定	0 pulse	1 pps	0 ms	1次	X0		1	0
6	D1030	0:无定位	轴6指定	0 pulse	1 pps	0 ms	1次	X0		1	0
7	D1036	0:无定位	轴6指定	0 pulse	1 pps	0 ms	1次	X0		1	0
8	D1042	0:无定位	轴6指定	0 pulse	1 pps	0 ms	1次	X0		1	0
9	D1048	3:中断1速定位	轴6指定	30000 pulse	100000 pps	10 ms	20次	X0		1	0
10	D1054	3:中断1速定位	轴6指定	2000 pulse	20000 pps	10 ms	10次	X0		1	0
11	D1060	0:无定位	轴6指定	0 pulse	1 pps	0 ms	1次	X0		1	0
12	D1066	0:无定位	轴6指定	0 pulse	1 pps	0 ms	1次	X0		1	0
13	D1072	4:可变速度运行	轴6指定	0 pulse	10000 pps	0 ms	1次	X0		1	0
14	D1078	4:可变速度运行	轴6指定	0 pulse	20000 pps	0 ms	1次	X0		1	0
15	D1084	4:可变速度运行	轴6指定	0 pulse	10000 pps	0 ms	1次	X0		1	0
16	D1090	0:无定位	轴6指定	0 pulse	1 pps	0 ms	1次	X0		1	0
17	D1096	10:附带条件的跳转	轴6指定	0 pulse	1 pps	0 ms	1次	X0		2	100
18	D1102	0:无定位	轴6指定	0 pulse	1 pps	0 ms	1次	X0		1	0

以上是选择轴5定位数据时的画面。

设定项目

■表格数据在软元件上执行

设定的表格数据成为CPU模块的参数。对是否将参数传送到用户指定的字软元件上进行设定。可使用的软元件仅为数据寄存器(D)和文件寄存器(R)。

此外，关于高速脉冲输入输出模块，参数务必在字软元件上执行。

表格数据在软元件上执行	参数(表格数据不在软元件上执行)*1
<ul style="list-style-type: none"> • 表格数量最多可以使用100表格/轴以内 • 在定位动作中可以变更指令速度、定位地址 • 每个表格占用6个字软元件 	<ul style="list-style-type: none"> • 不占用字软元件 • 表格数量最多可以使用32/轴以内 • 在定位动作中不可以变更指令速度、定位地址

*1 只支持CPU模块。

NO.	软元件	控制方式	插补对象轴	定位地址	指令速度	停留时间	中断次数
1	D100	4:可变速度运行	轴2指定	0 pulse	10000 pps	0 ms	1次
2	D106	1:1速定位(相对地址指定)	轴2指定	100000 pulse	30000 pps	0 ms	1次

选择“使用软元件”后，可以在No. 1的表格的“软元件”项目中指定数据寄存器或文件寄存器。指定的软元件作为起始软元件，占用100个表格所需软元件(1表格需要6个，100个表格即600个)。字软元件可以分别对各轴进行设定，但请注意不要重复各轴占用的软元件范围。即使是占用的软元件，未使用的软元件也可作为通用软元件进行使用。

表格数据分配到各表格的控制方式的操作数中。表格数据在软元件上执行时，被存储至操作数内容相对应的软元件中。起始软元件为D100时的情况如下所示。此外，表格数据不在软元件上执行时，操作数编号也相同。

表格No.	软元件	操作数1(+0, +1)	操作数2(+2, +3)	操作数3(+4)	操作数4(+5)
1	D100	D100、D101	D102、D103	D104	D105
2	D106	D106、D107	D108、D109	D110	D111
3	D112	D112、D113	D114、D115	D116	D117
⋮					
100	D694	D694、D695	D696、D697	D698	D699

■表格数据

通过执行表格运行指令，设定进行动作的表格参数。

NO.	软元件	控制方式	插补对象轴	定位地址	指令速度	停留时间	中断次数	中断输入信号2 软元件号	跳转目标表格号	跳转条件用M号
1	D100	4:可变速度运行	轴2指定	0 pulse	10000 pps	0 ms	1次	X0	1	0
2	D106	1:1速定位(相对地址指定)	轴2指定	100000 pulse	30000 pps	0 ms	1次	X0	1	0
3	D112	1:1速定位(相对地址指定)	轴2指定	-10000 pulse	2000 pps	0 ms	1次	X0	1	0

设定与控制方式对应的操作数。

表格数据在软元件上执行时，该表格的操作数部分将被传送到用户软元件上。在软元件上执行时，可以通过字软元件变更表格数据的设定值，因此定位动作中的指令速度等可以变更。控制方式不在软元件上执行，因此不能变更。没有设定控制方式的表格，按照控制方式[0:无定位]所设定的方式进行动作。

各轴的各表格的设定项目如下所示。

表格数据	内容	参阅
控制方式	0:无定位	163页
	1:1速定位(相对地址指定)	164页
	2:1速定位(绝对地址指定)	166页
	3:中断1速定位	167页
	4:可变速度运行	169页
	5:附带表格转移的可变速度运行*2	171页
	6:中断停止(相对地址指定)	173页
	7:中断停止(绝对地址指定)	176页
	10:附带条件跳转	178页
	20:插补运行(相对地址指定)*3	180页
	21:插补运行(相对地址指定 对象轴)*3	183页
	22:插补运行(绝对地址指定)*3	184页
	23:插补运行(绝对地址指定 对象轴)*3	188页
操作数1*1	定位地址	54页
操作数2*1	指令速度	51页
操作数3*1	停留时间	67页
	跳转目标表格编号	68页
操作数4*1	中断次数	67页
	中断输入信号2 软元件号	68页
	跳转条件用M号	69页
	插补对象轴*3	69页

*1 根据控制方式不同可否设定、设定内容也不同。

*2 只支持CPU模块。

*3 只支持FX5S/FX5U/FX5UC CPU模块、高速脉冲输入输出模块。

■定位表格数据保持功能

本功能用于保持执行表格数据的软元件的设定值。

从软元件变更表格数据设定值的场合(☞ 161页 表格数据)，当CPU模块的电源OFF→ON、STOP→RUN和系统复位时，表格数据设定值将被GX Works3的设定值覆盖。若要保持从软元件变更的表格数据设定值，请使用定位表格数据保持功能。

使用定位表格数据保持功能的步骤如下所示。

1. 在表格数据选项中选择“使用软元件”^{*1}、“使用初始化禁用SM”

表格数据	使用软元件	(轴1~轴4通用)
	使用初始化禁用SM	(可通过SM将表格数据的初始化设置为禁用)

NO.	软元件	控制方式	插补对象轴	定位地址	指令速度	停留时间	中断次数
1	D100	4:可变速度运行	轴2指定	0 pulse	10000 pps	0 ms	1次
2	D106	1:1速定位(相对地址指定)	轴2指定	100000 pulse	30000 pps	0 ms	1次

2. 将定位表格数据初始化禁用(SM5916~5927)置为ON(☞ 71页 定位表格数据初始化禁用)

*1 仅CPU模块

关于支持定位表格数据保持功能的版本，请参阅☞ 276页 功能的添加和更改。

注意事项

执行表格数据的软元件请使用锁存软元件。关于锁存软元件，请参阅☞ MELSEC iQ-F FX5用户手册(应用篇)。

6.2 控制方式的动作

就表格中可设定的控制方式做说明。

各表格运行指令的详细内容请参阅 76页 定位指令。

无定位

就控制方式[0:无定位]做说明。

设置数据

各操作数的分配如下所示。

	操作数1	操作数2	操作数3	操作数4
内容	无设定	无设定	无设定	无设定
范围	—	—	—	—
详细	无设定	无设定	无设定	无设定

功能

该表格，无条件地将定位结束标志位置为ON，结束表格运行指令。无法在其他控制方式之前执行。

指定了参数中未设定的表格(空表格)时，将作为控制方式[0:无定位]进行动作。

注意事项

- 连续运行等执行多个表格时，在起始表格和最终表格之间如果存在控制方式[0:无定位]，则之后的表格将不动作。
- 将结束标志位置为ON的时机为，前表格减速停止后，在经过停留时间后置为ON。
- 表格数据在软元件上执行时，控制方式[0:无定位]的表格分配的软元件(起始软元件+0~+5)由于不用于表格运行，因此可以自由使用。

相关软元件

轴4的特殊软元件只支持FX5S/FX5U/FX5UC CPU模块。

■CPU模块

轴1	轴2	轴3	轴4	名称	高速I/O参数	R/W	参阅
SM8029 (FX3兼容用软元件)				指令执行结束标志位	×	R	74页
SM8329 (FX3兼容用软元件)				指令执行异常结束标志位	×	R	

R: 读取专用、×: 不支持

■高速脉冲输入输出模块

第1台		第2台		第3台		第4台		名称	高速I/O参数	R/W	参阅
轴5	轴6	轴7	轴8	轴9	轴10	轴11	轴12				
SM8029 (FX3兼容用软元件)								指令执行结束标志位	×	R	74页
SM8329 (FX3兼容用软元件)								指令执行异常结束标志位	×	R	

R: 读取专用、×: 不支持

结束标志位的动作

结束标志位的动作时机如下所示。指定了停留时间时，在经过停留时间后置为ON。

	FX3兼容用(仅在执行TBL、DRVTBL指令时)		用户指定(仅在执行DRVTBL、DRVMUL指令时)	
	指令执行结束标志位(SM8029)	指令执行异常结束标志位(SM8329)	指令执行结束标志位	指令执行异常结束标志位
ON条件	从表格开始时*1到驱动触点置为OFF为止	不置为ON	从表格开始时*1到ON→OFF条件成立为止	不置为ON
ON→OFF条件	驱动触点置为OFF时	从表格开始时到驱动触点置为OFF为止	在执行下述任意操作前保持ON状态 • 用户置为OFF • 重新启动表格指令	

*1 驱动触点置为ON后立即结束标志位为ON。

1速定位(相对地址指定)

就控制方式[1:1速定位(相对地址指定)]做说明。

设置数据

各操作数的分配如下所示。

	操作数1*1	操作数2*2	操作数3*3	操作数4
内容	定位地址	指令速度	停留时间	无设定
范围	-2147483648~+2147483647 (用户单位)	1~2147483647 (用户单位)	0~32767(ms)	—
详细	相对地址指定，请设定为-2147483648~+2147483647*4(脉冲换算)。	请设定为1pps~200kpps(脉冲换算)。FX5S CPU模块的情况下，请设定为1pps~100kpps。	到达定位地址后，直至结束标志位置为ON的时间。	无设定

*1 可以变更定位动作中的定位地址。(☞ 35页)但是，连续运行时仅最终表格有效。

*2 可以变更定位动作中的指令速度。(☞ 36页)

*3 表格数据在软件上执行时，定位动作中可以变更值，在表格运行指令重新启动时反映。

*4 请将1次表格执行输出的脉冲设定为2147483647以下。

功能

仅1个表格中的动作、步进运行时的动作与DRVI/DDRVI指令相同。(☞ 189页 步进运行，95页 相对定位)但是，设定了停留时间时，在经过停留时间后结束标志位置为ON。(☞ 74页)

此外，该表格可以指定为连续运行。(☞ 190页)

注意事项

注意事项与DRVI/DDRVI指令相同。

相关软元件

除下述以外，与DRVI/DDRVI指令相同。轴4的特殊软元件只支持FX5S/FX5U/FX5UC CPU模块。

■特殊继电器

- CPU模块

轴1	轴2	轴3	轴4	名称	高速I/O参数	R/W	参阅
SM5916	SM5917	SM5918	SM5919	定位表格数据初始化禁用	×	R/W	71页

R/W: 读取/写入用、×: 不支持

- 高速脉冲输入输出模块

第1台		第2台		第3台		第4台		名称	高速I/O参数	R/W	参阅
轴5	轴6	轴7	轴8	轴9	轴10	轴11	轴12				
SM5920	SM5921	SM5922	SM5923	SM5924	SM5925	SM5926	SM5927	定位表格数据初始化禁用	×	R/W	71页

R/W: 读取/写入用、×: 不支持

■特殊寄存器

• CPU模块

轴1	轴2	轴3	轴4	名称	高速I/O参数	R/W	参阅
SD5506	SD5546	SD5586	SD5626	定位执行中的表格编号	×	R	70页
SD5511	SD5551	SD5591	SD5631	定位出错的表格编号	×	R/W	71页

R: 读取专用、R/W: 读取/写入用、×: 不支持

• 高速脉冲输入输出模块

第1台		第2台		第3台		第4台		名称	高速I/O参数	R/W	参阅
轴5	轴6	轴7	轴8	轴9	轴10	轴11	轴12				
SD5666	SD5706	SD5746	SD5786	SD5826	SD5866	SD5906	SD5946	定位执行中的表格编号	×	R	70页
SD5671	SD5711	SD5751	SD5791	SD5831	SD5871	SD5911	SD5951	定位出错的表格编号	×	R/W	71页

R: 读取专用、R/W: 读取/写入用、×: 不支持

结束标志位的动作

结束标志位的动作时机如下所示。指定了停留时间时，在经过停留时间后置为ON。

	FX3兼容用(仅在执行TBL、DRVTL指令时)		用户指定(仅在执行DRVTBL、DRVMUL指令时)	
	指令执行结束标志位(SM8029)	指令执行异常结束标志位(SM8329)	指令执行结束标志位	指令执行异常结束标志位
ON条件	从指定的定位地址的脉冲输出结束时开始到驱动触点置为OFF为止	从下述操作或功能的动作结束到驱动触点置为OFF为止 <ul style="list-style-type: none"> 已使用轴*1 脉冲停止指令 脉冲减速停止指令*2 行进方向的极限 在异常停止时复位所有模块*3 全部输出禁止(SM8034) 定位地址异常 通过将指令速度变更为0, 进行减速停止 来不及切换表格 	从指定的定位地址的脉冲输出结束时开始到ON→OFF条件成立为止	从下述操作或功能的动作结束开始到ON→OFF条件成立为止 <ul style="list-style-type: none"> 已使用轴 定位动作中驱动触点置为OFF 脉冲停止指令 脉冲减速停止指令*2 行进方向的极限 在异常停止时复位所有模块*3 全部输出禁止(SM8034) RUN中写入 定位地址异常 通过将指令速度变更为0, 进行减速停止 来不及切换表格
ON→OFF条件	驱动触点置为OFF时		在执行下述任意操作前保持ON状态 <ul style="list-style-type: none"> 用户置为OFF 重新启动表格指令 切换至下一个表格 	

*1 仅指令驱动触点OFF→ON的上升沿的1个运算周期置为ON。

*2 剩余距离运行有效置为ON时，异常结束标志位不置为ON。(☞ 59页 剩余距离运行有效)

*3 只支持高速脉冲输入输出模块。

1速定位(绝对地址指定)

就控制方式[2:1速定位(绝对地址指定)]做说明。

设置数据

各操作数的分配如下所示。

	操作数1*1	操作数2*2	操作数3*3	操作数4
内容	定位地址	指令速度	停留时间	无设定
范围	-2147483648~+2147483647 (用户单位)	1~2147483647 (用户单位)	0~32767 (ms)	—
详细	绝对地址指定, 请设定为-2147483648~+2147483647*4(脉冲换算)。	请设定为1pps~200kpps(脉冲换算)。FX5S CPU模块的情况下, 请设定为1pps~100kpps。	到达定位地址后, 直至结束标志位置为ON的时间。	无设定

- *1 可以变更定位动作中的定位地址。(☞ 35页)但是, 连续运行时仅最终表格有效。
- *2 可以变更定位动作中的指令速度。(☞ 36页)
- *3 表格数据在软件上执行时, 定位动作中可以变更值, 在表格运行指令重新启动时反映。
- *4 请将1次表格执行输出的脉冲设定为2147483647以下。

功能

仅1个表格中的动作、步进运行时的动作与DRVA/DDRVA指令相同。(☞ 189页 步进运行, 104页 绝对定位)但是, 设定了停留时间时, 在经过停留时间后结束标志位置为ON。(☞ 74页)

此外, 该表格可以指定为连续运行。(☞ 190页)

注意事项

注意事项与DRVA/DDRVA指令相同。

相关软元件

除下述以外, 与DRVA/DDRVA指令相同。轴4的特殊软元件只支持FX5S/FX5U/FX5UC CPU模块。

■特殊继电器

- CPU模块

轴1	轴2	轴3	轴4	名称	高速I/O参数	R/W	参阅
SM5916	SM5917	SM5918	SM5919	定位表格数据初始化禁用	×	R/W	71页

R/W: 读取/写入用、×: 不支持

- 高速脉冲输入输出模块

第1台		第2台		第3台		第4台		名称	高速I/O参数	R/W	参阅
轴5	轴6	轴7	轴8	轴9	轴10	轴11	轴12				
SM5920	SM5921	SM5922	SM5923	SM5924	SM5925	SM5926	SM5927	定位表格数据初始化禁用	×	R/W	71页

R/W: 读取/写入用、×: 不支持

■特殊寄存器

- CPU模块

轴1	轴2	轴3	轴4	名称	高速I/O参数	R/W	参阅
SD5506	SD5546	SD5586	SD5626	定位执行中的表格编号	×	R	70页
SD5511	SD5551	SD5591	SD5631	定位出错的表格编号	×	R/W	71页

R: 读取专用、R/W: 读取/写入用、×: 不支持

• 高速脉冲输入输出模块

第1台		第2台		第3台		第4台		名称	高速I/O参数	R/W	参阅
轴5	轴6	轴7	轴8	轴9	轴10	轴11	轴12				
SD5666	SD5706	SD5746	SD5786	SD5826	SD5866	SD5906	SD5946	定位执行中的表格编号	×	R	70页
SD5671	SD5711	SD5751	SD5791	SD5831	SD5871	SD5911	SD5951	定位出错的表格编号	×	R/W	71页

R: 读取专用、R/W: 读取/写入用、×: 不支持

结束标志位的动作

结束标志位的动作时机如下所示。指定了停留时间时，在经过停留时间后置为ON。

	FX3兼容用 (仅在执行TBL、DRVTL指令时)		用户指定 (仅在执行DRVTBL、DRVMUL指令时)	
	指令执行结束标志位 (SM8029)	指令执行异常结束标志位 (SM8329)	指令执行结束标志位	指令执行异常结束标志位
ON条件	从指定的定位地址的脉冲输出结束时开始到驱动触点置为OFF为止	从下述操作或功能的动作结束到驱动触点置为OFF为止 <ul style="list-style-type: none"> 已使用轴*1 脉冲停止指令 脉冲减速停止指令*2 行进方向的极限 在异常停止时复位所有模块*3 全部输出禁止 (SM8034) 定位地址异常 通过将指令速度变更为0, 进行减速停止 来不及切换表格 	从指定的定位地址的脉冲输出结束时开始到ON→OFF条件成立为止	从下述操作或功能的动作结束开始到ON→OFF条件成立为止 <ul style="list-style-type: none"> 已使用轴 定位动作中驱动触点置为OFF 脉冲停止指令 脉冲减速停止指令*2 行进方向的极限 在异常停止时复位所有模块*3 全部输出禁止 (SM8034) RUN中写入 定位地址异常 通过将指令速度变更为0, 进行减速停止 来不及切换表格
ON→OFF条件	驱动触点置为OFF时		在执行下述任意操作前保持ON状态 <ul style="list-style-type: none"> 用户置为OFF 重新启动表格指令 切换至下一个表格 	

*1 仅指令驱动触点OFF→ON的上升沿的1个运算周期置为ON。

*2 剩余距离运行有效置为ON时，异常结束标志位不置为ON。(☞ 59页 剩余距离运行有效)

*3 只支持高速脉冲输入输出模块。

中断1速定位

就控制方式[3:中断1速定位]做说明。

设置数据

各操作数的分配如下所示。

	操作数1*1	操作数2*2	操作数3*3	操作数4*3
内容	定位地址	指令速度	停留时间	中断次数
范围	-2147483648~+2147483647 (用户单位)	1~2147483647 (用户单位)	0~32767 (ms)	1~32767
详细	中断后的移动量, 请设定为-2147483648~+2147483647*4(脉冲换算)。	请设定为1pps~200kpps(脉冲换算)。FX5S CPU模块的情况下, 请设定为1pps~100kpps。	到达定位地址后, 直至结束标志位置为ON的时间。	中断所需的输入次数。只有高速模式下的设定有效。

*1 可以变更定位动作中的定位地址。(☞ 35页)但是, 连续运行时仅最终表格有效。

*2 可以变更定位动作中的指令速度。(☞ 36页)

*3 表格数据在软件上执行时, 定位动作中可以变更值, 在表格运行指令重新启动时反映。

*4 请将执行1次表格输出的脉冲(中断前后的脉冲合计)设定为2147483647以下。

功能

仅1个表格中的动作、步进运行时的动作与DVIT/DDVIT指令相同。(☞ 189页 步进运行, 112页 中断1速定位) 设定了停留时间时, 在经过停留时间后结束标志位置为ON。(☞ 74页)

此外, 该表格仅CPU模块可以指定为连续运行。(☞ 190页)

注意事项

除下述以外, 与DVIT/DDVIT指令相同。

- 连续运行时, 无法使用除下述以外的组合。

	第1个表格	第2个表格
控制方式	3: 中断1速定位	—
	5: 附带表格转移的可变速度运行	3: 中断1速定位

控制方式[3: 中断1速定位]时, 请务必指定第1个或第2个表格。将控制方式[3: 中断1速定位]指定为第2个表格时, 第1个表格仅可指定控制方式[5: 附带表格转移的可变速度运行]。

- 高速脉冲输入输出模块中不可使用连续运行。在高速脉冲输入输出模块中连续运行该表格时会出错。

相关软元件

除下述以外, 与DVIT/DDVIT指令相同。轴4的特殊软元件只支持FX5S/FX5U/FX5UC CPU模块。

■特殊继电器

- CPU模块

轴1	轴2	轴3	轴4	名称	高速I/O参数	R/W	参阅
SM5916	SM5917	SM5918	SM5919	定位表格数据初始化禁用	×	R/W	71页

R/W: 读取/写入用、×: 不支持

- 高速脉冲输入输出模块

第1台		第2台		第3台		第4台		名称	高速I/O参数	R/W	参阅
轴5	轴6	轴7	轴8	轴9	轴10	轴11	轴12				
SM5920	SM5921	SM5922	SM5923	SM5924	SM5925	SM5926	SM5927	定位表格数据初始化禁用	×	R/W	71页

R/W: 读取/写入用、×: 不支持

■特殊寄存器

- CPU模块

轴1	轴2	轴3	轴4	名称	高速I/O参数	R/W	参阅
SD5506	SD5546	SD5586	SD5626	定位执行中的表格编号	×	R	70页
SD5511	SD5551	SD5591	SD5631	定位出错的表格编号	×	R/W	71页

R: 读取专用、R/W: 读取/写入用、×: 不支持

- 高速脉冲输入输出模块

第1台		第2台		第3台		第4台		名称	高速I/O参数	R/W	参阅
轴5	轴6	轴7	轴8	轴9	轴10	轴11	轴12				
SD5666	SD5706	SD5746	SD5786	SD5826	SD5866	SD5906	SD5946	定位执行中的表格编号	×	R	70页
SD5671	SD5711	SD5751	SD5791	SD5831	SD5871	SD5911	SD5951	定位出错的表格编号	×	R/W	71页

R: 读取专用、R/W: 读取/写入用、×: 不支持

结束标志位的动作

结束标志位的动作时机如下所示。指定了停留时间时，在经过停留时间后置为ON。

	FX3兼容用(仅在执行TBL、DRVTBL指令时)		用户指定(仅在执行DRVTBL、DRVMUL指令时)	
	指令执行结束标志位(SM8029)	指令执行异常结束标志位(SM8329)	指令执行结束标志位	指令执行异常结束标志位
ON条件	从指定的定位地址的脉冲输出结束时开始到驱动触点置为OFF为止	从下述操作或功能的动作结束到驱动触点置为OFF为止 <ul style="list-style-type: none"> 已使用轴*1 脉冲停止指令 脉冲减速停止指令 行进方向的极限 在异常停止时复位所有模块*2 全部输出禁止(SM8034) 定位地址异常 通过将指令速度变更为0, 进行减速停止 	从指定的定位地址的脉冲输出结束时开始到ON→OFF条件成立为止	从下述操作或功能的动作结束开始到ON→OFF条件成立为止 <ul style="list-style-type: none"> 已使用轴 定位动作中驱动触点置为OFF 脉冲停止指令 脉冲减速停止指令 行进方向的极限 在异常停止时复位所有模块*2 全部输出禁止(SM8034) RUN中写入 定位地址异常 通过将指令速度变更为0, 进行减速停止
ON→OFF条件	驱动触点置为OFF时		在执行下述任意操作前保持ON状态 <ul style="list-style-type: none"> 用户置为OFF 重新启动表格指令 切换至下一个表格 	

*1 仅指令驱动触点OFF→ON的上升沿的1个运算周期置为ON。

*2 只支持高速脉冲输入输出模块。

可变速度运行

就控制方式[4:可变速度运行]做说明。

设置数据

各操作数的分配如下所示。

	操作数1	操作数2*1	操作数3*2	操作数4
内容	无设定	指令速度	停留时间	无设定
范围	—	-2147483648~+2147483647 (用户单位)	0~32767 (ms)	—
详细	无设定	请设定为-200kpps~+200kpps(脉冲换算)。 FX5S CPU模块的情况下, 请设定为-100kpps~+100kpps。	直至结束标志位置为ON的时间。	无设定

*1 可以变更定位动作中的指令速度。(☞ 36页)

*2 表格数据在软件上执行时, 定位动作中可以变更值, 在表格运行指令重新启动时反映。

功能

仅1个表格中的动作、步进运行时的动作与PLSV/DPLSV指令相同。(☞ 189页 步进运行, 121页 可变速度运行)该表格时, 表格运行指令驱动触点置为OFF时, 进行减速停止动作。但是, 设定了停留时间时, 在经过停留时间后结束标志位置为ON。(☞ 74页)

注意事项

除下述以外, 与PLSV/DPLSV指令进行相同动作。

- 用于步进运行时, 通过脉冲减速指令停止后, 可以使下一个表格进行动作。(☞ 57页)
- 在连续运行中不能使用。
- 在定位动作中将指令速度设定为0时, 虽然让脉冲减速停止, 但是不结束表格动作。因此, 不计测停留时间, 也不进行表格切换。表格运行指令的驱动触点未置为OFF时, 如果变更指令速度, 则重新开始脉冲输出。

相关软元件

除下述以外，与PLSV/DPLSV指令相同。轴4的特殊软元件只支持FX5S/FX5U/FX5UC CPU模块。

■特殊继电器

- CPU模块

轴1	轴2	轴3	轴4	名称	高速I/O参数	R/W	参阅
SM5916	SM5917	SM5918	SM5919	定位表格数据初始化禁用	×	R/W	71页

R/W: 读取/写入用、×: 不支持

- 高速脉冲输入输出模块

第1台		第2台		第3台		第4台		名称	高速I/O参数	R/W	参阅
轴5	轴6	轴7	轴8	轴9	轴10	轴11	轴12				
SM5920	SM5921	SM5922	SM5923	SM5924	SM5925	SM5926	SM5927	定位表格数据初始化禁用	×	R/W	71页

R/W: 读取/写入用、×: 不支持

■特殊寄存器

- CPU模块

轴1	轴2	轴3	轴4	名称	高速I/O参数	R/W	参阅
SD5506	SD5546	SD5586	SD5626	定位执行中的表格编号	×	R	70页
SD5511	SD5551	SD5591	SD5631	定位出错的表格编号	×	R/W	71页

R: 读取专用、R/W: 读取/写入用、×: 不支持

- 高速脉冲输入输出模块

第1台		第2台		第3台		第4台		名称	高速I/O参数	R/W	参阅
轴5	轴6	轴7	轴8	轴9	轴10	轴11	轴12				
SD5666	SD5706	SD5746	SD5786	SD5826	SD5866	SD5906	SD5946	定位执行中的表格编号	×	R	70页
SD5671	SD5711	SD5751	SD5791	SD5831	SD5871	SD5911	SD5951	定位出错的表格编号	×	R/W	71页

R: 读取专用、R/W: 读取/写入用、×: 不支持

结束标志位的动作

结束标志位的动作时机如下所示。指定了停留时间时，在经过停留时间后置为ON。

	FX3兼容用(仅在执行TBL、DRV TBL指令时)		用户指定(仅在执行DRV TBL、DRVMUL指令时)	
	指令执行结束标志位(SM8029)	指令执行异常结束标志位(SM8329)	指令执行结束标志位	指令执行异常结束标志位
ON条件	通过脉冲减速停止指令减速停止	从下述操作或功能的动作结束到驱动触点置为OFF为止 <ul style="list-style-type: none"> • 已使用轴*1 • 脉冲停止指令 • 行进方向的极限 • 在异常停止时复位所有模块*2 • 全部输出禁止(SM8034) • 指定了不能组合的表格 	通过驱动触点置为OFF或脉冲减速停止指令减速停止	从下述操作或功能的动作结束开始到ON→OFF条件成立为止 <ul style="list-style-type: none"> • 已使用轴 • 脉冲停止指令 • 行进方向的极限 • 在异常停止时复位所有模块*2 • 全部输出禁止(SM8034) • RUN中写入 • 指定了不能组合的表格
ON→OFF条件	驱动触点置为OFF时		在执行下述任意操作前保持ON状态 <ul style="list-style-type: none"> • 用户置为OFF • 重新启动表格指令 • 切换至下一个表格 	

*1 仅指令驱动触点OFF→ON的上升沿的1个运算周期置为ON。

*2 只支持高速脉冲输入输出模块。

附带表格转移的可变速度运行

就控制方式[5:附带表格转移的可变速度运行]做说明。只支持CPU模块。

设置数据

各操作数的分配如下所示。

	操作数1	操作数2*1	操作数3*2	操作数4*2
内容	无设定	指令速度	停留时间	中断输入信号2 软件件号
范围	—	-2147483648~+2147483647 (用户单位)	0~32767 (ms)	<ul style="list-style-type: none"> ■FX5S/FX5U/FX5UC CPU模块 X0~X17 ■FX5UJ CPU模块 FX5UJ-24MT/□ <ul style="list-style-type: none"> • X0~X15 FX5UJ-40MT/□, FX5UJ-60MT/□ <ul style="list-style-type: none"> • X0~X17
详细	无设定	请设定为-200kpps~+200kpps(脉冲换算)。 FX5S CPU模块的情况下, 请设定为-100kpps~+100kpps。	直至结束标志位置为ON的时间。	指定输入(X)编号。

*1 可以变更定位动作中的指令速度。(☞ 36页)

*2 表格数据在软件件上执行时, 定位动作中可以变更值, 在表格运行指令重新启动时反映。

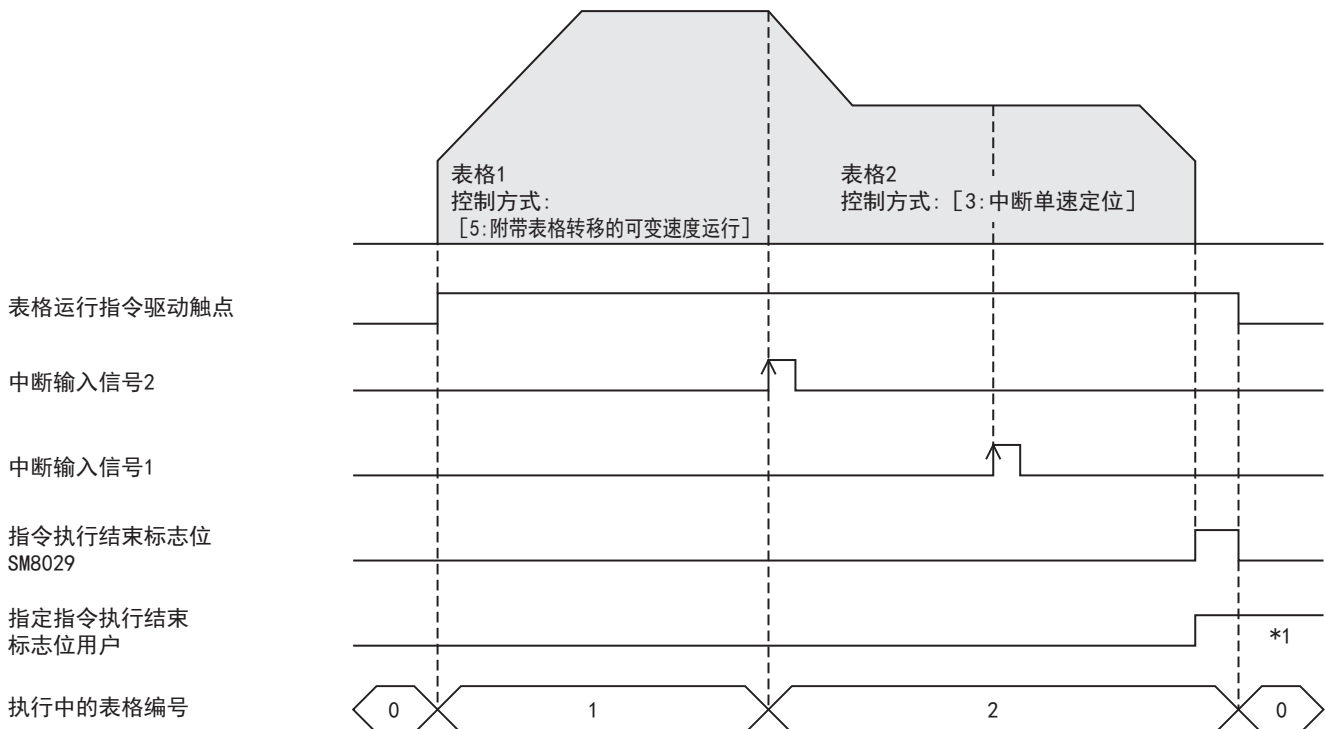
功能

如果检测出中断输入信号2, 通过中断处理向下一个表格切换, 下一个编号的表格将进行动作。在中断输入信号2置为ON之前, 相当于PLSV/DPLSV指令、控制方式[4:可变速度运行]进行动作。(☞ 121页 可变速度运行, 169页 可变速度运行)

设定了停留时间时, 在经过停留时间后结束标志位置为ON。(☞ 74页 结束标志位)

此外, 该表格可以指定为连续运行。(☞ 190页 连续运行)

下图为[5:附带表格转移的可变速度运行]与[3:中断1速定位]组合, 进行相当于中断2速定位的运行的示例。



*1 通过程序或工程工具将其置为OFF, 重新启动表格运行指令, 或在连续运行时在切换至下一个表格前为ON状态。

注意事项

除下述以外，与PLSV/DPLSV指令进行相同动作。

- 下一个表格为控制方式[0:无定位]时，中断输入信号2置为ON时，减速停止并结束表格运行。此外，执行最终表格时，也进行相同的动作。
- 下一个表格为可变速度运行、插补运行的表格时，减速停止并停止表格运行。此时，异常结束。
- 用于步进运行时，通过中断输入信号2、脉冲减速停止指令停止后，可以使下一个表格进行动作。此外，脉冲减速停止指令在停止后仍然为ON时，表格切换指令无效。
- 在连续运行时可组合的表格为控制方式[5:附带表格转移的可变速度运行]、[3:中断1速定位]。(P167页 中断1速定位)但是，连续进行2次控制方式[5:附带表格转移的可变速度运行]后，执行中断1速定位时，将出错。
- 在定位运行中将指令速度设定为0时，虽然让脉冲减速停止，但是不结束表格动作。因此，不计测停留时间，也不进行表格切换。表格运行指令的驱动触点未置为OFF时，如果将指令速度变更为0以外，则重新开始脉冲输出。

相关软元件

除下述以外，与PLSV/DPLSV指令相同。轴4的特殊软元件只支持FX5S/FX5U/FX5UC CPU模块。

■特殊继电器

轴1	轴2	轴3	轴4	名称	高速I/O参数	R/W	参阅
SM5916	SM5917	SM5918	SM5919	定位表格数据初始化禁用	×	R/W	71页

R/W: 读取/写入用、×: 不支持

■特殊寄存器

轴1	轴2	轴3	轴4	名称	高速I/O参数	R/W	参阅
SD5506	SD5546	SD5586	SD5626	定位执行中的表格编号	×	R	70页
SD5511	SD5551	SD5591	SD5631	定位出错的表格编号	×	R/W	71页

R: 读取专用、R/W: 读取/写入用、×: 不支持

结束标志位的动作

结束标志位的动作时机如下所示。指定了停留时间时，在经过停留时间后置为ON。

	FX3兼容用 (仅在执行TBL、DRV TBL指令时)		用户指定 (仅在执行DRV TBL、DRV MUL指令时)	
	指令执行结束标志位 (SM8029)	指令执行异常结束标志位 (SM8329)	指令执行结束标志位	指令执行异常结束标志位
ON条件	通过脉冲减速停止指令减速停止	从下述操作或功能的动作结束到驱动触点置为OFF为止 <ul style="list-style-type: none"> • 已使用轴*1 • 下一个表格为不能切换的表格 • 脉冲停止指令 • 行进方向的极限 • 全部输出禁止 (SM8034) 	通过驱动触点置为OFF或脉冲减速停止指令减速停止	从下述操作或功能的动作结束开始到ON→OFF条件成立为止 <ul style="list-style-type: none"> • 已使用轴 • 下一个表格为不能切换的表格 • 脉冲停止指令 • 行进方向的极限 • 全部输出禁止 (SM8034) • RUN中写入
ON→OFF条件	驱动触点置为OFF时		在执行下述任意操作前保持ON状态 <ul style="list-style-type: none"> • 用户置为OFF • 重新启动表格指令 • 切换至下一个表格 	

*1 仅指令驱动触点OFF→ON的上升沿的1个运算周期置为ON。

中断停止(相对地址指定)

就控制方式[6:中断停止(相对地址指定)]做说明。

设置数据

各操作数的分配如下所示。

	操作数1*1	操作数2*2	操作数3*3	操作数4*3
内容	定位地址	指令速度	停留时间	中断次数
范围	-2147483648~+2147483647 (用户单位)	1~2147483647 (用户单位)	0~32767 (ms)	1~32767
详细	相对地址指定, 请设定为-2147483648~+2147483647*4(脉冲换算)。	请设定为1pps~200kpps(脉冲换算)。FX5S CPU模块的情况下, 请设定为1pps~100kpps。	到达定位地址(中断停止)后, 直至结束标志位置为ON的时间。	中断所需的输入次数。只有高速模式下的设定有效。

*1 可以变更定位动作中的定位地址。(☞ 35页 定位动作中的定位地址变更)但是, 连续运行时仅最终表格有效。

*2 可以变更定位动作中的指令速度。(☞ 36页 定位动作中的指令速度变更)

*3 表格数据在软件上执行时, 定位动作中可以变更值, 在表格运行指令重新启动时反映。

*4 请将1次表格执行输出的脉冲设定为2147483647以下。

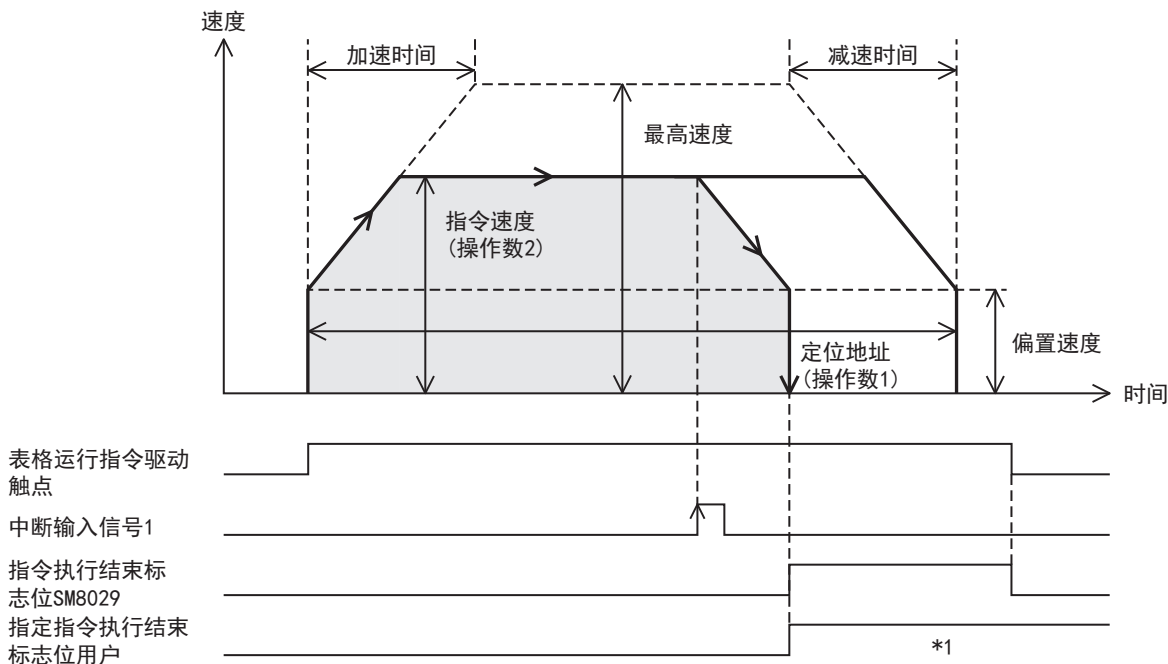
功能

在定位动作中, 从检测出中断输入信号1的位置开始进行减速停止。(☞ 56页 中断输入信号1)如果未检测出输入信号1, 将变为与DRVI/DDRVI指令、控制方式[1:1速定位(相对地址指定)]相同的动作。(☞ 95页 相对定位, 164页 1速定位(相对地址指定))

设定了停留时间时, 在经过停留时间后结束标志位置为ON。(☞ 74页 结束标志位)

此外, 该表格可以指定为连续运行。(☞ 190页 连续运行)

下图为以停留时间: 0ms进行中断停止的动作示例。



*1 通过程序或工程工具将其置为OFF, 重新驱动表格运行指令, 或在连续运行时在切换至下一个表格前为ON状态。

注意事项

除下述以外，与DRVI/DDRVI指令相同。

- 执行连续运行时，请将其指定为最终表格。在连续运行中，该表格之后继续使表格动作时，将出错。
- 定位地址(操作数1)的定位动作中的定位地址变更、和指令速度(操作数2)的定位动作中的指令速度变更的有效时机为，检测出中断输入信号1之前。检测出中断输入信号1后进行了变更时，在表格运行指令重新驱动时反映。

相关软元件

除下述以外，与DRVI/DDRVI指令相同。轴4的特殊软元件只支持FX5S/FX5U/FX5UC CPU模块。

■特殊继电器

- CPU模块

轴1	轴2	轴3	轴4	名称	高速I/O参数	R/W	参阅
SM5916	SM5917	SM5918	SM5919	定位表格数据初始化禁用	×	R/W	71页

R/W: 读取/写入用、×: 不支持

- 高速脉冲输入输出模块

第1台		第2台		第3台		第4台		名称	高速I/O参数	R/W	参阅
轴5	轴6	轴7	轴8	轴9	轴10	轴11	轴12				
SM5920	SM5921	SM5922	SM5923	SM5924	SM5925	SM5926	SM5927	定位表格数据初始化禁用	×	R/W	71页

R/W: 读取/写入用、×: 不支持

■特殊寄存器

- CPU模块

轴1	轴2	轴3	轴4	名称	高速I/O参数	R/W	参阅
SD5506	SD5546	SD5586	SD5626	定位执行中的表格编号	×	R	70页
SD5511	SD5551	SD5591	SD5631	定位出错的表格编号	×	R/W	71页

R: 读取专用、R/W: 读取/写入用、×: 不支持

- 高速脉冲输入输出模块

第1台		第2台		第3台		第4台		名称	高速I/O参数	R/W	参阅
轴5	轴6	轴7	轴8	轴9	轴10	轴11	轴12				
SD5666	SD5706	SD5746	SD5786	SD5826	SD5866	SD5906	SD5946	定位执行中的表格编号	×	R	70页
SD5671	SD5711	SD5751	SD5791	SD5831	SD5871	SD5911	SD5951	定位出错的表格编号	×	R/W	71页

R: 读取专用、R/W: 读取/写入用、×: 不支持

结束标志位的动作

结束标志位的动作时机如下所示。指定了停留时间时，在经过停留时间后置为ON。

	FX3兼容用(仅在执行TBL、DRVTBL指令时)		用户指定(仅在执行DRVTBL、DRVMUL指令时)	
	指令执行结束标志位(SM8029)	指令执行异常结束标志位(SM8329)	指令执行结束标志位	指令执行异常结束标志位
ON条件	从指定的定位地址的脉冲输出结束时，或中断输入中的减速停止时开始到驱动触点置为OFF为止	从下述操作或功能的动作结束到驱动触点置为OFF为止 <ul style="list-style-type: none"> • 已使用轴*1 • 脉冲停止指令 • 脉冲减速停止指令*2 • 行进方向的极限 • 在异常停止时复位所有模块*3 • 全部输出禁止(SM8034) • 定位地址异常 • 通过将指令速度变更为0，进行减速停止 • 来不及切换表格 	从指定的定位地址的脉冲输出结束时，或中断输入中的减速停止时开始到ON→OFF条件成立为止	从下述操作或功能的动作结束开始到ON→OFF条件成立为止 <ul style="list-style-type: none"> • 已使用轴 • 定位动作中驱动触点置为OFF • 脉冲停止指令 • 脉冲减速停止指令*2 • 行进方向的极限 • 在异常停止时复位所有模块*3 • 全部输出禁止(SM8034) • RUN中写入 • 定位地址异常 • 通过将指令速度变更为0，进行减速停止 • 来不及切换表格
ON→OFF条件	驱动触点置为OFF时		在执行下述任意操作前保持ON状态 <ul style="list-style-type: none"> • 用户置为OFF • 重新启动表格指令 • 切换至下一个表格 	

*1 仅指令驱动触点OFF→ON的上升沿的1个运算周期置为ON。

*2 剩余距离运行有效置为ON时，异常结束标志位不置为ON。(☞ 59页 剩余距离运行有效)

*3 只支持高速脉冲输入输出模块。

中断停止(绝对地址指定)

就控制方式[7:中断停止(绝对地址指定)]做说明。

设置数据

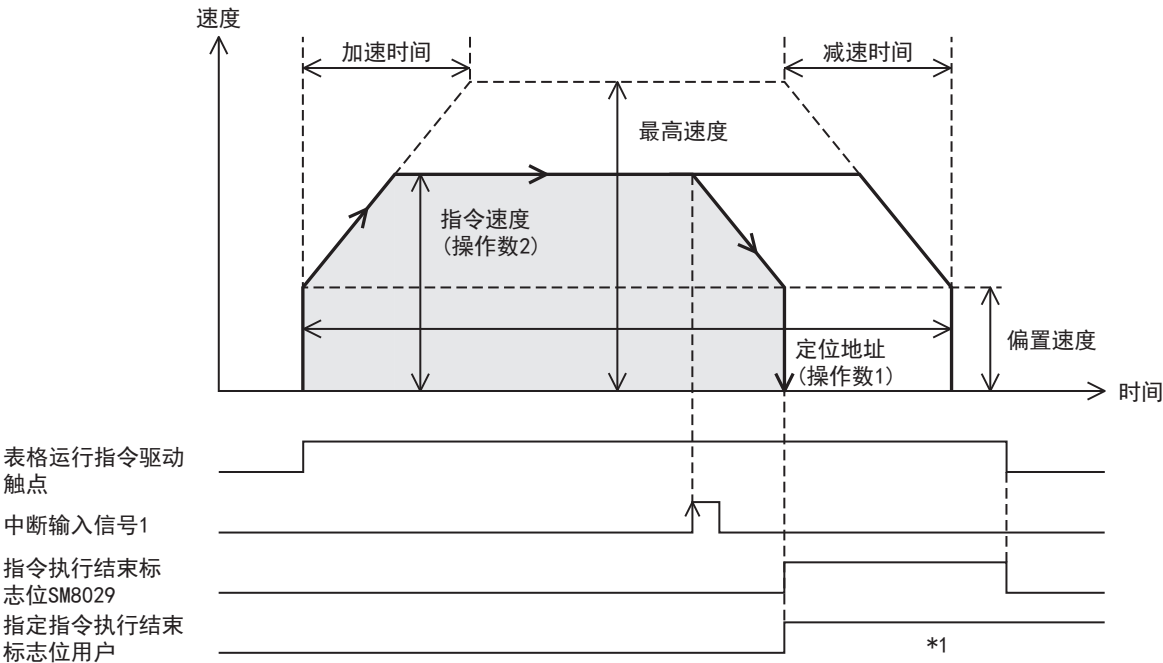
各操作数的分配如下所示。

	操作数1*1	操作数2*2	操作数3*3	操作数4*3
内容	定位地址	指令速度	停留时间	中断次数
范围	-2147483648~+2147483647 (用户单位)	1~2147483647 (用户单位)	0~32767 (ms)	1~32767
详细	绝对地址指定, 请设定为-2147483648~+2147483647*4(脉冲换算)。	请设定为1pps~200kpps(脉冲换算)。FX5S CPU模块的情况下, 请设定为1pps~100kpps。	到达定位地址(中断停止)后, 直至结束标志位置为ON的时间。	中断所需的输入次数。只有高速模式下的设定有效。

- *1 可以变更定位动作中的定位地址。(☞ 35页)但是, 连续运行时仅最终表格有效。
- *2 可以变更定位动作中的指令速度。(☞ 36页)
- *3 表格数据在软件上执行时, 定位动作中可以变更值, 在表格运行指令重新启动时反映。
- *4 请将1次表格执行输出的脉冲设定为2147483647以下。

功能

在定位动作中, 从检测出中断输入信号1的位置开始进行减速停止。(☞ 56页)如果未检测出输入信号1、将变为与DRVA/DDRVA指令、控制方式[2:1速定位(绝对地址指定)]相同的动作。(☞ 104页 绝对定位, 166页 1速定位(绝对地址指定))
 设定了停留时间时, 在经过停留时间后结束标志位置为ON。(☞ 74页)
 此外, 该表格可以指定为连续运行。(☞ 190页)
 下图为以停留时间: 0ms进行中断停止的动作示例。



*1 通过程序或工程工具将其置为OFF, 重新驱动表格运行指令, 或在连续运行时在切换至下一个表格前为ON状态。

注意事项

除下述以外，与DRVA/DDRVA指令相同。

- 执行连续运行时，请将其指定为最终表格。在连续运行中，该表格之后继续使表格动作时，将出错。
- 定位地址(操作数1)的定位动作中的定位地址变更、和指令速度(操作数2)的定位动作中的指令速度变更的有效时机为，检测出中断输入信号1之前。检测出中断输入信号1后进行了变更时，在表格运行指令重新驱动时反映。

相关软元件

除下述以外，与DRVA/DDRVA指令相同。轴4的特殊软元件只支持FX5S/FX5U/FX5UC CPU模块。

■特殊继电器

- CPU模块

轴1	轴2	轴3	轴4	名称	高速I/O参数	R/W	参阅
SM5916	SM5917	SM5918	SM5919	定位表格数据初始化禁用	×	R/W	71页

R/W: 读取/写入用、×: 不支持

- 高速脉冲输入输出模块

第1台		第2台		第3台		第4台		名称	高速I/O参数	R/W	参阅
轴5	轴6	轴7	轴8	轴9	轴10	轴11	轴12				
SM5920	SM5921	SM5922	SM5923	SM5924	SM5925	SM5926	SM5927	定位表格数据初始化禁用	×	R/W	71页

R/W: 读取/写入用、×: 不支持

■特殊寄存器

- CPU模块

轴1	轴2	轴3	轴4	名称	高速I/O参数	R/W	参阅
SD5506	SD5546	SD5586	SD5626	定位执行中的表格编号	×	R	70页
SD5511	SD5551	SD5591	SD5631	定位出错的表格编号	×	R/W	71页

R: 读取专用、R/W: 读取/写入用、×: 不支持

- 高速脉冲输入输出模块

第1台		第2台		第3台		第4台		名称	高速I/O参数	R/W	参阅
轴5	轴6	轴7	轴8	轴9	轴10	轴11	轴12				
SD5666	SD5706	SD5746	SD5786	SD5826	SD5866	SD5906	SD5946	定位执行中的表格编号	×	R	70页
SD5671	SD5711	SD5751	SD5791	SD5831	SD5871	SD5911	SD5951	定位出错的表格编号	×	R/W	71页

R: 读取专用、R/W: 读取/写入用、×: 不支持

结束标志位的动作

结束标志位的动作时机如下所示。指定了停留时间时，在经过停留时间后置为ON。

	FX3兼容用(仅在执行TBL、DRVTL指令时)		用户指定(仅在执行DRVTBL、DRVMUL指令时)	
	指令执行结束标志位(SM8029)	指令执行异常结束标志位(SM8329)	指令执行结束标志位	指令执行异常结束标志位
ON条件	从指定的定位地址的脉冲输出结束时，或中断输入中的减速停止时开始到驱动触点置为OFF为止	从下述操作或功能的动作结束到驱动触点置为OFF为止 <ul style="list-style-type: none"> 已使用轴*1 脉冲停止指令 脉冲减速停止指令*2 行进方向的极限 在异常停止时复位所有模块*3 全部输出禁止(SM8034) 定位地址异常 通过将指令速度变更为0，进行减速停止 来不及切换表格 	从指定的定位地址的脉冲输出结束时，或中断输入中的减速停止时开始到ON→OFF条件成立为止	从下述操作或功能的动作结束开始到ON→OFF条件成立为止 <ul style="list-style-type: none"> 已使用轴 定位动作中驱动触点置为OFF 脉冲停止指令 脉冲减速停止指令*2 行进方向的极限 在异常停止时复位所有模块*3 全部输出禁止(SM8034) RUN中写入 定位地址异常 通过将指令速度变更为0，进行减速停止 来不及切换表格
ON→OFF条件	驱动触点置为OFF时		在执行下述任意操作前保持ON状态 <ul style="list-style-type: none"> 用户置为OFF 重新启动表格指令 切换至下一个表格 	

*1 仅指令驱动触点OFF→ON的上升沿的1个运算周期置为ON。

*2 剩余距离运行有效置为ON时，异常结束标志位不置为ON。(☞ 59页 剩余距离运行有效)

*3 只支持高速脉冲输入输出模块。

附带条件跳转

就控制方式[10:附带条件跳转]做说明。

设置数据

各操作数的分配如下所示。

	操作数1	操作数2	操作数3*1	操作数4
内容	无设定	无设定	跳转目标表格编号	跳转条件用M号
范围	—	—	1~100	0~32767
详细	无设定	无设定	请指定跳转条件成立时的跳转目标表格编号。	请指定跳转条件的内部继电器(M)的编号。

*1 表格数据在软元件上执行时，在定位动作中可以变更值。如果变更在步进运行、连续运行时变更的表格前方3个表格以上时，将在下一个运算周期被更新。

表格数据不在软元件上执行时，可指定的跳转目标表格编号为1~32。

功能

可以根据条件选择下一个执行的表格。条件判定时，如果操作数4中指定的跳转条件内部继电器(M)置为ON，将执行操作数3中指定的跳转目标表格的表格编号的定位。如果跳转条件置为OFF，将执行下一个编号的表格。跳转后的动作全部根据跳转目标表格进行动作。

此外，该表格可以指定为连续运行。(☞ 190页 连续运行)

注意事项

- 如果指定了最终表格，则不进行跳转，在减速停止后正常结束。
- 步进运行时，在控制方式[10:附带条件跳转]中1表格前的表格执行结束时进行条件判定，并立即执行跳转目标的表格。
- 连续运行时，开始执行前方第2个表格时，进行条件判定。跳转目标表格为控制方式[10:附带条件跳转]时，将同时进行该表格的条件判定，并执行跳转目标表格。
- 虽然2个表格前(条件确定后)为止的变更会被反映，但按照条件确定时的内容执行附带条件跳转。
- 跳转目标为控制方式[10:附带条件跳转]时，连续运行请设定在3次以内。大于3次时将停止执行表格。

相关软元件

轴4的特殊软元件只支持FX5S/FX5U/FX5UC CPU模块。

■特殊继电器

• CPU模块

轴1	轴2	轴3	轴4	名称	高速I/O 参数	R/W	参阅
SM5916	SM5917	SM5918	SM5919	定位表格数据初始化禁用	×	R/W	71页

R/W: 读取/写入用、×: 不支持

• 高速脉冲输入输出模块

第1台		第2台		第3台		第4台		名称	高速I/O 参数	R/W	参阅
轴5	轴6	轴7	轴8	轴9	轴10	轴11	轴12				
SM5920	SM5921	SM5922	SM5923	SM5924	SM5925	SM5926	SM5927	定位表格数据初始化禁用	×	R/W	71页

R/W: 读取/写入用、×: 不支持

■特殊寄存器

• CPU模块

轴1	轴2	轴3	轴4	名称	高速I/O 参数	R/W	参阅
SD5506	SD5546	SD5586	SD5626	定位执行中的表格编号	×	R	70页
SD5511	SD5551	SD5591	SD5631	定位出错的表格编号	×	R/W	71页

R: 读取专用、R/W: 读取/写入用、×: 不支持

• 高速脉冲输入输出模块

第1台		第2台		第3台		第4台		名称	高速I/O 参数	R/W	参阅
轴5	轴6	轴7	轴8	轴9	轴10	轴11	轴12				
SD5666	SD5706	SD5746	SD5786	SD5826	SD5866	SD5906	SD5946	定位执行中的表格编号	×	R	70页
SD5671	SD5711	SD5751	SD5791	SD5831	SD5871	SD5911	SD5951	定位出错的表格编号	×	R/W	71页

R: 读取专用、R/W: 读取/写入用、×: 不支持

结束标志位的动作

结束标志位的动作时机如下所示。

	FX3兼容用*1 (仅在执行TBL、DRVTL指令时)		用户指定 (仅在执行DRVTL、DRVMUL指令时)	
	指令执行结束标志位 (SM8029)	指令执行异常结束标志位 (SM8329)	指令执行结束标志位	指令执行异常结束标志位
ON条件	从附带条件跳转在最终表格执行时开始到驱动触点置为OFF为止	跳转目标表格编号异常时	附带条件跳转在最终表格执行时	跳转目标表格编号异常时
ON→OFF 条件	正常结束条件成立时除外	异常结束条件成立时除外	指令开始时	

*1 仅最终表格进行动作。

插补运行(相对地址指定)

就控制方式[20:插补运行(相对地址指定)]做说明。只支持FX5S/FX5U/FX5UC CPU模块、高速脉冲输入输出模块。

设置数据

各操作数的分配如下所示。

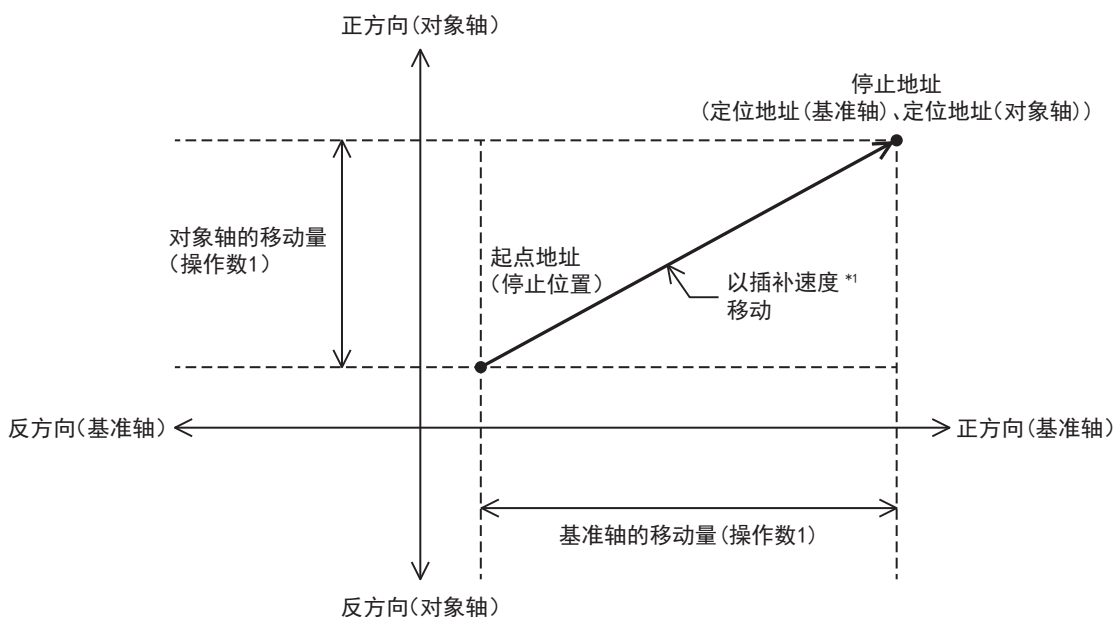
	操作数1*1	操作数2*1	操作数3*1	操作数4
内容	定位地址	指令速度	停留时间	插补对象轴
范围	-2147483648~+2147483647 (用户单位)	1~2147483647 (用户单位)	0~32767 (ms)	轴1指定~轴4指定、0
详细	相对地址指定, 请设定为-2147483648~+2147483647*2(脉冲换算)。	请设定为1pps~200kpps(脉冲换算)。FX5S CPU模块的情况下, 请设定为1pps~100kpps。	到达定位地址后, 直至结束标志位置为ON的时间。	CPU模块的情况下, 请指定插补对象的轴编号。高速脉冲输入输出模块的情况下, 基准轴和对象轴分别固定为同一模块内的小号和大号, 因此请指定为0。

*1 表格数据在软件上执行时, 定位动作中可以变更值, 在表格运行指令重新启动时反映。

*2 请将1次表格执行输出的脉冲设定为2147483647以下。

功能

使用基准轴(控制方式[20:插补运行(相对地址指定)])和操作数4中指定的对象轴(控制方式[21:插补运行(相对地址指定 对象轴)]), 根据当前停止位置(起点地址), 以基准轴的操作数1和对象轴的操作数1指定的定位地址作为移动量, 进行直线插补定位。(☞ 183页 插补运行(相对地址指定 对象轴))此外, 操作数1中指定的对象轴的控制方式中的[21:插补运行(相对地址指定 对象轴)], 被分配与基准轴相同的表格编号。设定了停留时间时, 在经过停留时间后结束标志位置为ON。(☞ 74页 结束标志位)



*1 根据插补速度的指定方法不同, 计算方法也不同。(☞ 69页 插补速度指定方法)

注意事项

- 在连续运行中不能使用。在连续运行时如果执行设定了该控制方式的表格时，则减速停止。
- 插补速度的指定方法为[基准轴速度]时，请将定位地址较长的轴设定为基准轴。如果将定位地址较短的轴设定为基准轴，则对象轴的速度将超过最高速度，无法进行插补运行。
- 在插补运行中，如果检测出基准轴或对象轴中任意一方为正转/反转极限，则两轴均将减速停止。
- 请不要变更操作数4的值。
- 在为了同时启动各轴的功能而需要精度较高的轨迹的用途上无法使用。

特别是为下述设定值时，各轴的停止时间的误差可能会增大。此外，即使停止时间存在误差，停止位置也不会发生偏移。

1. 基准轴和对象轴的移动量有很大差异时
2. 基准轴或对象轴的速度为偏置速度以下或超过最高速度时
3. 基准轴和对象轴的速度极慢时
4. 将加速时间或减速时间设定为极长时

在中途停止插补运行时，可能各轴的停止位置偏离直线、且停止。

- 以机械/复合单位制重复使用相对地址指定的插补运行时，各轴将累积误差。

相关软元件

■特殊继电器

- CPU模块

FX5专用				FX3兼容用				名称	高速I/O 参数	R/W	参阅
轴1	轴2	轴3	轴4	轴1	轴2	轴3	轴4				
—	—	—	—	SM8029				指令执行结束标志位	×	R	74页
—	—	—	—	SM8329				指令执行异常结束标志位	×	R	
SM5500	SM5501	SM5502	SM5503	SM8348	SM8358	SM8368	SM8378	定位指令驱动中	×	R	72页
SM5516	SM5517	SM5518	SM5519	SM8340	SM8350	SM8360	SM8370	脉冲输出中监控	×	R	72页
SM5532	SM5533	SM5534	SM5535	—	—	—	—	发生定位出错	×	R/W	73页
SM5628	SM5629	SM5630	SM5631	—	—	—	—	脉冲停止指令	×	R/W	57页
SM5644	SM5645	SM5646	SM5647	—	—	—	—	脉冲减速停止指令	×	R/W	57页
SM5660	SM5661	SM5662	SM5663	—	—	—	—	正转极限	×	R/W	58页
SM5676	SM5677	SM5678	SM5679	—	—	—	—	反转极限	×	R/W	59页
SM5772	SM5773	SM5774	SM5775	—	—	—	—	旋转方向设置	○	R/W	48页
SM5916	SM5917	SM5918	SM5919	—	—	—	—	定位表格数据初始化禁用	×	R/W	71页

R：读取专用、R/W：读取/写入用、○：支持、×：不支持

- 高速脉冲输入输出模块

第1台		第2台		第3台		第4台		名称	高速I/O 参数	R/W	参阅
轴5	轴6	轴7	轴8	轴9	轴10	轴11	轴12				
SM8029 (FX3兼容用软元件)								指令执行结束标志位	×	R	74页
SM8329 (FX3兼容用软元件)								指令执行异常结束标志位	×	R	
SM5504	SM5505	SM5506	SM5507	SM5508	SM5509	SM5510	SM5511	定位指令驱动中	×	R	72页
SM5520	SM5521	SM5522	SM5523	SM5524	SM5525	SM5526	SM5527	脉冲输出中监控	×	R	72页
SM5536	SM5537	SM5538	SM5539	SM5540	SM5541	SM5542	SM5543	发生定位出错	×	R/W	73页
SM5632	SM5633	SM5634	SM5635	SM5636	SM5637	SM5638	SM5639	脉冲停止指令	×	R/W	57页
SM5648	SM5649	SM5650	SM5651	SM5652	SM5653	SM5654	SM5655	脉冲减速停止指令	×	R/W	57页
SM5664	SM5665	SM5666	SM5667	SM5668	SM5669	SM5670	SM5671	正转极限	×	R/W	58页
SM5680	SM5681	SM5682	SM5683	SM5684	SM5685	SM5686	SM5687	反转极限	×	R/W	59页
SM5776	SM5777	SM5778	SM5779	SM5780	SM5781	SM5782	SM5783	旋转方向设置	○	R/W	48页
SM5920	SM5921	SM5922	SM5923	SM5924	SM5925	SM5926	SM5927	定位表格数据初始化禁用	×	R/W	71页

R：读取专用、R/W：读取/写入用、○：支持、×：不支持

■特殊寄存器

• CPU模块

FX5专用				FX3兼容用				名称	高速I/O 参数	R/W	参阅
轴1	轴2	轴3	轴4	轴1	轴2	轴3	轴4				
SD5500、 SD5501	SD5540、 SD5541	SD5580、 SD5581	SD5620、 SD5621	—	—	—	—	当前地址(用户单位)	×	R/W*1	55页
SD5502、 SD5503	SD5542、 SD5543	SD5582、 SD5583	SD5622、 SD5623	SD8340、 SD8341	SD8350、 SD8351	SD8360、 SD8361	SD8370、 SD8371	当前地址(脉冲单位)	×	R/W*1	55页
SD5504、 SD5505	SD5544、 SD5545	SD5584、 SD5585	SD5624、 SD5625	—	—	—	—	当前速度(用户单位)	×	R	52页
SD5506	SD5546	SD5586	SD5626	—	—	—	—	定位执行中的表格编号	×	R	70页
SD5510	SD5550	SD5590	SD5630	—	—	—	—	定位出错代码	×	R/W	73页
SD5511	SD5551	SD5591	SD5631	—	—	—	—	定位出错的表格编号	×	R/W	71页
SD5516、 SD5517	SD5556、 SD5557	SD5596、 SD5597	SD5636、 SD5637	—	—	—	—	最高速度	○	R/W	52页
SD5518、 SD5519	SD5558、 SD5559	SD5598、 SD5599	SD5638、 SD5639	—	—	—	—	偏置速度	○	R/W	53页
SD5520	SD5560	SD5600	SD5640	—	—	—	—	加速时间	○	R/W	53页
SD5521	SD5561	SD5601	SD5641	—	—	—	—	减速时间	○	R/W	53页

R：读取专用、R/W：读取/写入用、○：支持、×：不支持

*1 仅FX5专用软元件可通过HCMOV/DHCMOV指令写入。

• 高速脉冲输入输出模块

第1台		第2台		第3台		第4台		名称	高速I/O 参数	R/W	参阅
轴5	轴6	轴7	轴8	轴9	轴10	轴11	轴12				
SD5660、 SD5661	SD5700、 SD5701	SD5740、 SD5741	SD5780、 SD5781	SD5820、 SD5821	SD5860、 SD5861	SD5900、 SD5901	SD5940、 SD5941	当前地址(用户单位)	×	R/W*1	55页
SD5662、 SD5663	SD5702、 SD5703	SD5742、 SD5743	SD5782、 SD5783	SD5822、 SD5823	SD5862、 SD5863	SD5902、 SD5903	SD5942、 SD5943	当前地址(脉冲单位)	×	R/W*1	55页
SD5664、 SD5665	SD5704、 SD5705	SD5744、 SD5745	SD5784、 SD5785	SD5824、 SD5825	SD5864、 SD5865	SD5904、 SD5905	SD5944、 SD5945	当前速度(用户单位)	×	R	52页
SD5666	SD5706	SD5746	SD5786	SD5826	SD5866	SD5906	SD5946	定位执行中的表格编号	×	R	70页
SD5668、 SD5669	SD5708、 SD5709	SD5748、 SD5749	SD5788、 SD5789	SD5828、 SD5829	SD5868、 SD5869	SD5908、 SD5909	SD5948、 SD5949	当前速度(合成速度)	×	R	70页
SD5670	SD5710	SD5750	SD5790	SD5830	SD5870	SD5910	SD5950	定位出错代码	×	R/W	73页
SD5671	SD5711	SD5751	SD5791	SD5831	SD5871	SD5911	SD5951	定位出错的表格编号	×	R/W	71页
SD5676、 SD5677	SD5716、 SD5717	SD5756、 SD5757	SD5796、 SD5797	SD5836、 SD5837	SD5876、 SD5877	SD5916、 SD5917	SD5956、 SD5957	最高速度	○	R/W	52页
SD5678、 SD5679	SD5718、 SD5719	SD5758、 SD5759	SD5798、 SD5799	SD5838、 SD5839	SD5878、 SD5879	SD5918、 SD5919	SD5958、 SD5959	偏置速度	○	R/W	53页
SD5680	SD5720	SD5760	SD5800	SD5840	SD5880	SD5920	SD5960	加速时间	○	R/W	53页
SD5681	SD5721	SD5761	SD5801	SD5841	SD5881	SD5921	SD5961	减速时间	○	R/W	53页

R：读取专用、R/W：读取/写入用、○：支持、×：不支持

*1 仅HCMOV/DHCMOV指令可以写入。

结束标志位的动作

结束标志位的动作时机如下所示。

指定了停留时间时，在经过停留时间后置为ON。

	FX3兼容用(仅在执行TBL、DRV TBL指令时)		用户指定(仅在执行DRV TBL、DRVMUL指令时)	
	指令执行结束标志位(SM8029)	指令执行异常结束标志位(SM8329)	指令执行结束标志位	指令执行异常结束标志位
ON条件	从指定的定位地址的脉冲输出结束时开始到驱动触点置为OFF为止	从下述操作或功能的动作结束到驱动触点置为OFF为止 <ul style="list-style-type: none"> 基准轴、对象轴的任意一轴已被使用*1 脉冲停止指令 脉冲减速停止指令 行进方向的极限 在异常停止时复位所有模块*2 全部输出禁止(SM8034) 定位地址异常 通过将指令速度变更为0, 进行减速停止 	从指定的定位地址的脉冲输出结束时开始到ON→OFF条件成立为止	从下述操作或功能的动作结束开始到ON→OFF条件成立为止 <ul style="list-style-type: none"> 基准轴、对象轴的任意一轴已被使用 定位动作中驱动触点置为OFF 脉冲停止指令 脉冲减速停止指令 行进方向的极限 在异常停止时复位所有模块*2 全部输出禁止(SM8034) RUN中写入 定位地址异常 通过将指令速度变更为0, 进行减速停止
ON→OFF条件	驱动触点置为OFF时		在执行下述任意操作前保持ON状态 <ul style="list-style-type: none"> 用户置为OFF 重新启动表格指令 切换至下一个表格 	

*1 仅指令驱动触点OFF→ON的上升沿的1个运算周期置为ON。

*2 只支持高速脉冲输入输出模块。

插补运行(相对地址指定 对象轴)

就控制方式[21:插补运行(相对地址指定 对象轴)]做说明。只支持FX5S/FX5U/FX5UC CPU模块、高速脉冲输入输出模块。

设置数据

各操作数的分配如下所示。

	操作数1*1	操作数2	操作数3	操作数4
内容	定位地址(对象轴)	无设定	无设定	无设定
范围	-2147483648~+2147483647 (用户单位)	—	—	—
详细	相对地址指定, 请设定为-2147483648~+2147483647*2(脉冲换算)。	无设定	无设定	无设定

*1 表格数据在软件上执行时, 定位动作中可以变更值, 在表格运行指令重新启动时反映。

*2 请将1次表格执行输出的脉冲设定为2147483647以下。

功能

[21:插补运行(相对地址指定 对象轴)]分配与控制方式[20:插补运行(相对地址指定)]中指定的插补对象轴的基准轴相同的表格编号。

插补运行的动作请参阅 180页 插补运行(相对地址指定)。

注意事项

- 从该表格开始无法驱动插补运行。请务必由基准轴侧的表格控制方式[20:插补运行(相对地址指定)]进行驱动。
- 关于各速度, 是以基准轴的速度为基础进行计算的值。

相关软元件

请参阅控制方式[20:插补运行(相对地址指定)]的 181页 相关软元件。

结束标志位的动作

请参阅控制方式[20:插补运行(相对地址指定)]的 183页 结束标志位的动作。

插补运行(绝对地址指定)

就控制方式[22:插补运行(绝对地址指定)]做说明。只支持FX5S/FX5U/FX5UC CPU模块、高速脉冲输入输出模块。

设置数据

各操作数的分配如下所示。

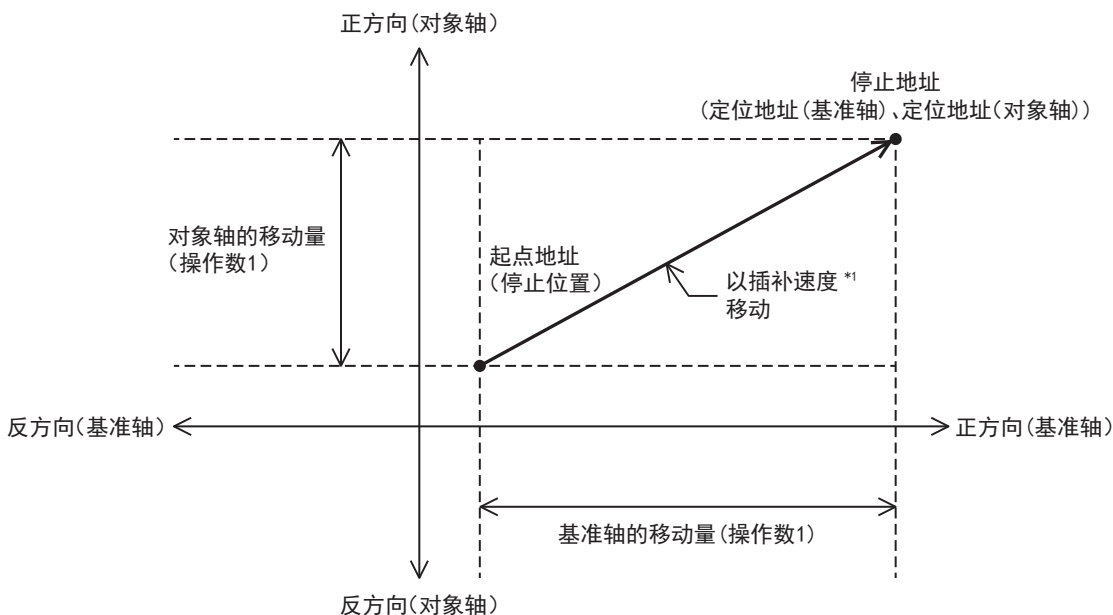
	操作数1*1	操作数2*1	操作数3*1	操作数4
内容	定位地址(基准轴)	指令速度	停留时间	插补对象轴
范围	-2147483648~+2147483647 (用户单位)	1~2147483647 (用户单位)	0~32767(ms)	轴1指定~轴4指定、0
详细	相对地址指定, 请设定为-2147483648~+2147483647*2(脉冲换算)。	请设定为1pps~200kpps(脉冲换算)。FX5S CPU模块的情况下, 请设定为1pps~100kpps。	到达定位地址后, 直至结束标志位置为ON的时间。	CPU模块的情况下, 请指定插补对象的轴编号。高速脉冲输入输出模块的情况下, 基准轴和对象轴分别固定为同一模块内的小号和大号, 因此请指定为0。

*1 表格数据在软件上执行时, 定位动作中可以变更值, 在表格运行指令重新启动时反映。

*2 请将1次表格执行输出的脉冲设定为2147483647以下。

功能

使用基准轴(控制方式[22:插补运行(绝对地址指定)])和操作数4中指定的对象轴(控制方式[23:插补运行(绝对地址指定 对象轴)]), 根据当前停止位置(起点地址), 以基准轴的操作数1和对象轴的操作数1指定的定位地址作为移动量, 进行直线插补定位。(188页 插补运行(绝对地址指定 对象轴))此外, 操作数1中指定的对象轴的控制方式中的[23:插补运行(绝对地址指定 对象轴)], 被分配与基准轴相同的表格编号。设定了停留时间时, 在经过停留时间后结束标志位置为ON。(74页 结束标志位)



*1 根据插补速度的指定方法不同, 计算方法也不同。(69页 插补速度指定方法)

注意事项

- 在连续运行中不能使用。在连续运行时如果执行设定了该控制方式的表格时，则减速停止。
- 插补速度的指定方法为[基准轴速度]时，请将定位地址较长的轴设定为基准轴。如果将定位地址较短的轴设定为基准轴，则对象侧的速度将超过最高速度，无法进行插补运行。
- 在插补运行中，如果检测出基准轴或对象轴中任意一方为正转/反转极限等脉冲减速停止指令，则两轴均将减速停止。
- 请不要变更操作数4的值。
- 在为了同时启动各轴的功能而需要精度较高的轨迹的用途上无法使用。

特别是为下述设定值时，各轴的停止时间的误差可能会增大。此外，即使停止时间存在误差，停止位置也不会发生偏移。

1. 基准轴和对象轴的移动量有很大差异时
2. 基准轴或对象轴的速度为偏置速度以下或超过最高速度时
3. 基准轴和对象轴的速度极慢时
4. 将加速时间或减速时间设定为极长时

在中途停止插补运行时，可能各轴的停止位置偏离直线、且停止。

相关软元件

■特殊继电器

- CPU模块

FX5专用				FX3兼容用				名称	高速I/O 参数	R/W	参阅
轴1	轴2	轴3	轴4	轴1	轴2	轴3	轴4				
—	—	—	—	SM8029				指令执行结束标志位	×	R	74页
—	—	—	—	SM8329				指令执行异常结束标志位	×	R	
SM5500	SM5501	SM5502	SM5503	SM8348	SM8358	SM8368	SM8378	定位指令驱动中	×	R	72页
SM5516	SM5517	SM5518	SM5519	SM8340	SM8350	SM8360	SM8370	脉冲输出中监控	×	R	72页
SM5532	SM5533	SM5534	SM5535	—	—	—	—	发生定位出错	×	R/W	73页
SM5628	SM5629	SM5630	SM5631	—	—	—	—	脉冲停止指令	×	R/W	57页
SM5644	SM5645	SM5646	SM5647	—	—	—	—	脉冲减速停止指令	×	R/W	57页
SM5660	SM5661	SM5662	SM5663	—	—	—	—	正转极限	×	R/W	58页
SM5676	SM5677	SM5678	SM5679	—	—	—	—	反转极限	×	R/W	59页
SM5772	SM5773	SM5774	SM5775	—	—	—	—	旋转方向设置	○	R/W	48页
SM5916	SM5917	SM5918	SM5919	—	—	—	—	定位表格数据初始化禁用	×	R/W	71页

R：读取专用、R/W：读取/写入用、○：支持、×：不支持

- 高速脉冲输入输出模块

第1台		第2台		第3台		第4台		名称	高速I/O 参数	R/W	参阅
轴5	轴6	轴7	轴8	轴9	轴10	轴11	轴12				
SM8029 (FX3兼容用软元件)								指令执行结束标志位	×	R	74页
SM8329 (FX3兼容用软元件)								指令执行异常结束标志位	×	R	
SM5504	SM5505	SM5506	SM5507	SM5508	SM5509	SM5510	SM5511	定位指令驱动中	×	R	72页
SM5520	SM5521	SM5522	SM5523	SM5524	SM5525	SM5526	SM5527	脉冲输出中监控	×	R	72页
SM5536	SM5537	SM5538	SM5539	SM5540	SM5541	SM5542	SM5543	发生定位出错	×	R/W	73页
SM5632	SM5633	SM5634	SM5635	SM5636	SM5637	SM5638	SM5639	脉冲停止指令	×	R/W	57页
SM5648	SM5649	SM5650	SM5651	SM5652	SM5653	SM5654	SM5655	脉冲减速停止指令	×	R/W	57页
SM5664	SM5665	SM5666	SM5667	SM5668	SM5669	SM5670	SM5671	正转极限	×	R/W	58页
SM5680	SM5681	SM5682	SM5683	SM5684	SM5685	SM5686	SM5687	反转极限	×	R/W	59页
SM5776	SM5777	SM5778	SM5779	SM5780	SM5781	SM5782	SM5783	旋转方向设置	○	R/W	48页
SM5920	SM5921	SM5922	SM5923	SM5924	SM5925	SM5926	SM5927	定位表格数据初始化禁用	×	R/W	71页

R：读取专用、R/W：读取/写入用、○：支持、×：不支持

■特殊寄存器

• CPU模块

FX5专用				FX3兼容用				名称	高速I/O 参数	R/W	参阅
轴1	轴2	轴3	轴4	轴1	轴2	轴3	轴4				
SD5500、 SD5501	SD5540、 SD5541	SD5580、 SD5581	SD5620、 SD5621	—	—	—	—	当前地址(用户单位)	×	R/W*1	55页
SD5502、 SD5503	SD5542、 SD5543	SD5582、 SD5583	SD5622、 SD5623	SD8340、 SD8341	SD8350、 SD8351	SD8360、 SD8361	SD8370、 SD8371	当前地址(脉冲单位)	×	R/W*1	55页
SD5504、 SD5505	SD5544、 SD5545	SD5584、 SD5585	SD5624、 SD5625	—	—	—	—	当前速度(用户单位)	×	R	52页
SD5506	SD5546	SD5586	SD5626	—	—	—	—	定位执行中的表格编号	×	R	70页
SD5510	SD5550	SD5590	SD5630	—	—	—	—	定位出错代码	×	R/W	73页
SD5511	SD5551	SD5591	SD5631	—	—	—	—	定位出错的表格编号	×	R/W	71页
SD5516、 SD5517	SD5556、 SD5557	SD5596、 SD5597	SD5636、 SD5637	—	—	—	—	最高速度	○	R/W	52页
SD5518、 SD5519	SD5558、 SD5559	SD5598、 SD5599	SD5638、 SD5639	—	—	—	—	偏置速度	○	R/W	53页
SD5520	SD5560	SD5600	SD5640	—	—	—	—	加速时间	○	R/W	53页
SD5521	SD5561	SD5601	SD5641	—	—	—	—	减速时间	○	R/W	53页

R：读取专用、R/W：读取/写入用、○：支持、×：不支持

*1 仅FX5专用软元件可通过HCMOV/DHCMOV指令写入。

• 高速脉冲输入输出模块

第1台		第2台		第3台		第4台		名称	高速I/O 参数	R/W	参阅
轴5	轴6	轴7	轴8	轴9	轴10	轴11	轴12				
SD5660、 SD5661	SD5700、 SD5701	SD5740、 SD5741	SD5780、 SD5781	SD5820、 SD5821	SD5860、 SD5861	SD5900、 SD5901	SD5940、 SD5941	当前地址(用户单位)	×	R/W*1	55页
SD5662、 SD5663	SD5702、 SD5703	SD5742、 SD5743	SD5782、 SD5783	SD5822、 SD5823	SD5862、 SD5863	SD5902、 SD5903	SD5942、 SD5943	当前地址(脉冲单位)	×	R/W*1	55页
SD5664、 SD5665	SD5704、 SD5705	SD5744、 SD5745	SD5784、 SD5785	SD5824、 SD5825	SD5864、 SD5865	SD5904、 SD5905	SD5944、 SD5945	当前速度(用户单位)	×	R	52页
SD5666	SD5706	SD5746	SD5786	SD5826	SD5866	SD5906	SD5946	定位执行中的表格编号	×	R	70页
SD5668、 SD5669	SD5708、 SD5709	SD5748、 SD5749	SD5788、 SD5789	SD5828、 SD5829	SD5868、 SD5869	SD5908、 SD5909	SD5948、 SD5949	当前速度(合成速度)	×	R	70页
SD5670	SD5710	SD5750	SD5790	SD5830	SD5870	SD5910	SD5950	定位出错代码	×	R/W	73页
SD5671	SD5711	SD5751	SD5791	SD5831	SD5871	SD5911	SD5951	定位出错的表格编号	×	R/W	71页
SD5676、 SD5677	SD5716、 SD5717	SD5756、 SD5757	SD5796、 SD5797	SD5836、 SD5837	SD5876、 SD5877	SD5916、 SD5917	SD5956、 SD5957	最高速度	○	R/W	52页
SD5678、 SD5679	SD5718、 SD5719	SD5758、 SD5759	SD5798、 SD5799	SD5838、 SD5839	SD5878、 SD5879	SD5918、 SD5919	SD5958、 SD5959	偏置速度	○	R/W	53页
SD5680	SD5720	SD5760	SD5800	SD5840	SD5880	SD5920	SD5960	加速时间	○	R/W	53页
SD5681	SD5721	SD5761	SD5801	SD5841	SD5881	SD5921	SD5961	减速时间	○	R/W	53页

R：读取专用、R/W：读取/写入用、○：支持、×：不支持

*1 仅HCMOV/DHCMOV指令可以写入。

结束标志位的动作

结束标志位的动作时机如下所示。

指定了停留时间时，在经过停留时间后置为ON。

	FX3兼容用 (仅在执行TBL、DRVTBL指令时)		用户指定 (仅在执行DRVTBL、DRVMUL指令时)	
	指令执行结束标志位 (SM8029)	指令执行异常结束标志位 (SM8329)	指令执行结束标志位	指令执行异常结束标志位
ON条件	从指定的定位地址的脉冲输出结束时开始到驱动触点置为OFF为止	从下述操作或功能的动作结束到驱动触点置为OFF为止 <ul style="list-style-type: none"> • 基准轴、对象轴的任意一轴已被使用*1 • 脉冲停止指令 • 脉冲减速停止指令 • 行进方向的极限 • 在异常停止时复位所有模块*2 • 全部输出禁止 (SM8034) • 定位地址异常 • 通过将指令速度变更为0, 进行减速停止 	从指定的定位地址的脉冲输出结束时开始到ON→OFF条件成立为止	从下述操作或功能的动作结束开始到ON→OFF条件成立为止 <ul style="list-style-type: none"> • 基准轴、对象轴的任意一轴已被使用 • 定位动作中驱动触点置为OFF • 脉冲停止指令 • 脉冲减速停止指令 • 行进方向的极限 • 在异常停止时复位所有模块*2 • 全部输出禁止 (SM8034) • RUN中写入 • 定位地址异常 • 通过将指令速度变更为0, 进行减速停止
ON→OFF条件	驱动触点置为OFF时		在执行下述任意操作前保持ON状态 <ul style="list-style-type: none"> • 用户置为OFF • 重新启动表格指令 • 切换至下一个表格 	

*1 仅指令驱动触点OFF→ON的上升沿的1个运算周期置为ON。

*2 只支持高速脉冲输入输出模块。

插补运行(绝对地址指定 对象轴)

就控制方式[23:插补运行(绝对地址指定 对象轴)]做说明。只支持FX5S/FX5U/FX5UC CPU模块、高速脉冲输入输出模块。

设置数据

各操作数的分配如下所示。

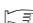
	操作数1*1	操作数2	操作数3	操作数4
内容	定位地址	无设定	无设定	无设定
范围	-2147483648~+2147483647 (用户单位)	—	—	—
详细	相对地址指定, 请设定为- 2147483648~+2147483647*2(脉冲 换算)。	无设定	无设定	无设定

*1 表格数据在元件上执行时, 定位动作中可以变更值, 在表格运行指令重新启动时反映。

*2 请将1次表格执行输出的脉冲设定为2147483647以下。

功能

[23:插补运行(绝对地址指定 对象轴)]分配与控制方式[22:插补运行(绝对地址指定)]中指定的插补对象轴的基准轴相同的表格编号。

插补运行的动作请参阅  184页 插补运行(绝对地址指定)。


注意事项

- 从该表格开始无法驱动插补运行。请务必由基准轴侧的表格控制方式[22:插补运行(绝对地址指定)]进行驱动。
- 关于各速度, 是以基准轴的速度为基础进行计算的值。

相关软元件

请参阅控制方式[22:插补运行(绝对地址指定)]的  185页 相关软元件。

结束标志位的动作

请参阅控制方式[22:插补运行(绝对地址指定)]的  187页 结束标志位的动作。

6.3 多个表格的执行方法

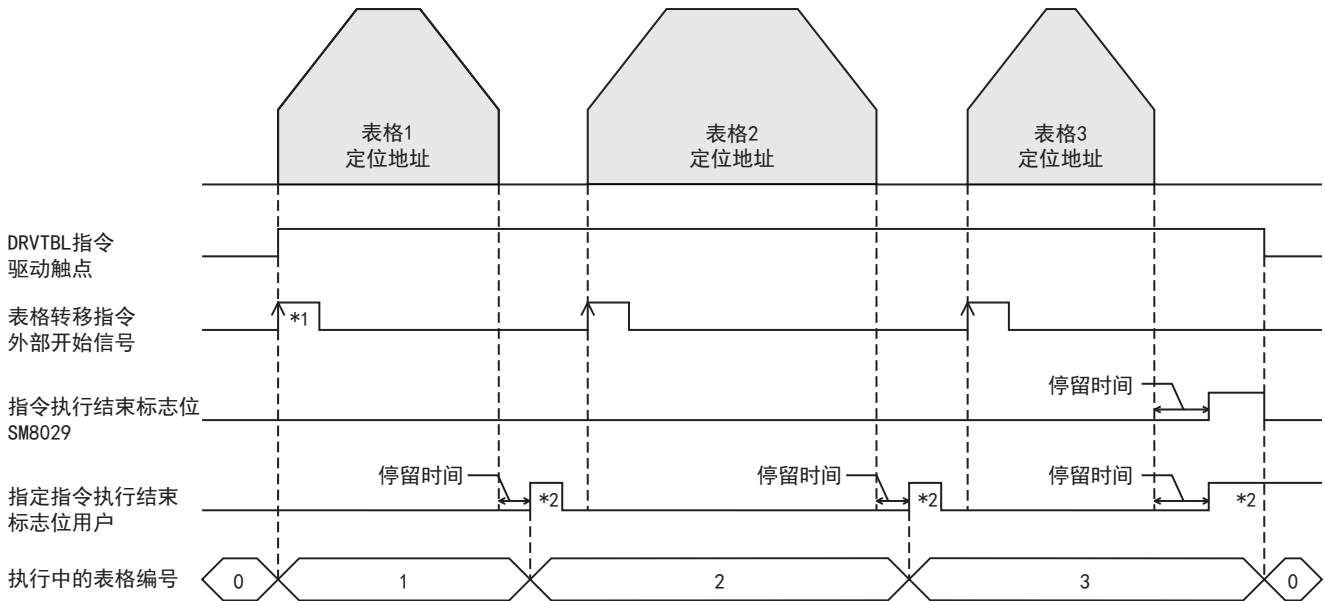
作为DRVTBL、DRVMUL指令的多个表格的执行方法，有步进运行和连续运行两种。就各自的执行方法做说明。

步进运行

步进运行按照使用DRVTBL指令指定的表格的顺序依次执行。

虽然每次表格结束时结束标志位置为ON，但不会自动执行下一个表格。如果检测出表格转移指令或外部开始信号，将执行下一个表格。（☞ 70页 表格转移指令，58页 外部开始信号）

下图为表格1~3中使用停留时间的步进运行时的动作示例。



*1 外部开始信号有效时，启动定位指令需要将驱动触点和外部开始信号置为ON。

*2 在用户置为OFF或切换至下一个表格前不置为OFF。

动作

就步进运行时的表格、标志位的动作做说明。

■表格的动作

- 步进运行时的各个表格动作与仅执行1个表格时相同。
- 全部表格结束的条件为执行控制方式[0:无定位]的表格、DRVTBL指令中指定的最终表格。但是，起始表格>最终表格时，通过执行最多表格数或控制方式[0:无定位]结束。
- 在表格结束之前，即使将表格转移指令或外部开始信号置为ON，也不切换至下一个编号的表格。上一个表格结束后，通过表格转移指令或外部开始信号，开始执行下一个表格。
- 正在执行的表格异常结束时，之后的表格将不动作。
- 无论正常结束或是异常结束，按每个指令驱动从起始表格开始。不从上一次结束的表格继续动作。
- 有支持剩余距离运行的控制方式。（☞ 37页 剩余距离运行）

■通过控制方式进行动作

- 如果执行控制方式[0:无定位]的表格时，将视为全部的表格已正常结束，结束标志位置为ON。之后的表格将不动作。
- 控制方式[10:附带条件跳转]在执行表格时进行条件判定，并立即执行下一个编号的表格。
- 控制方式[4:可变速度运行]、[5:附带表格转移的可变速度运行]时，检测出脉冲减速指令并减速停止后，在停留时间后结束标志位置为ON，并可以执行下一个表格。控制方式[5:附带表格转移的可变速度运行]时，通过脉冲减速停止指令进行减速停止，并通过检测出中断输入信号2进行减速停止，将可以执行下一个表格。

■标志位的动作

用户指定的定位结束标志位在每个表格都置为ON。(P.74页 结束标志位)ON后的结束标志位，在用户置为OFF或下一个表格开始时将置为OFF。指令执行异常结束标志位(SM8029)在全部表格结束时置为ON。

■通过表格(操作数)设定进行动作

- 与执行单一的表格相同，在动作中可以变更操作数。
- 也可混用绝对地址、相对地址。

支持的控制方式

各表格的控制方式指定步进运行时的动作如下所示。

控制方式	动作	参阅
0:无定位	指定时，不输出脉冲。正常结束。	163页
1:1速定位(相对地址指定)	正常动作。	164页
2:1速定位(绝对地址指定)	正常动作。	166页
3:中断1速定位	正常动作。	167页
4:可变速速度运行	正常动作。	169页
5:附带表格转移的可变速速度运行*1	正常动作。	171页
6:中断停止(相对地址指定)	正常动作。	173页
7:中断停止(绝对地址指定)	正常动作。	176页
10:附带条件跳转	按照跳转目标表格。	178页
20:插补运行(相对地址指定)*2	正常动作。	180页
21:插补运行(相对地址指定 对象轴)*2	指定时，不输出脉冲。异常结束。	183页
22:插补运行(绝对地址指定)*2	正常动作。	184页
23:插补运行(绝对地址指定 对象轴)*2	指定时，不输出脉冲。异常结束。	188页

*1 只支持CPU模块。

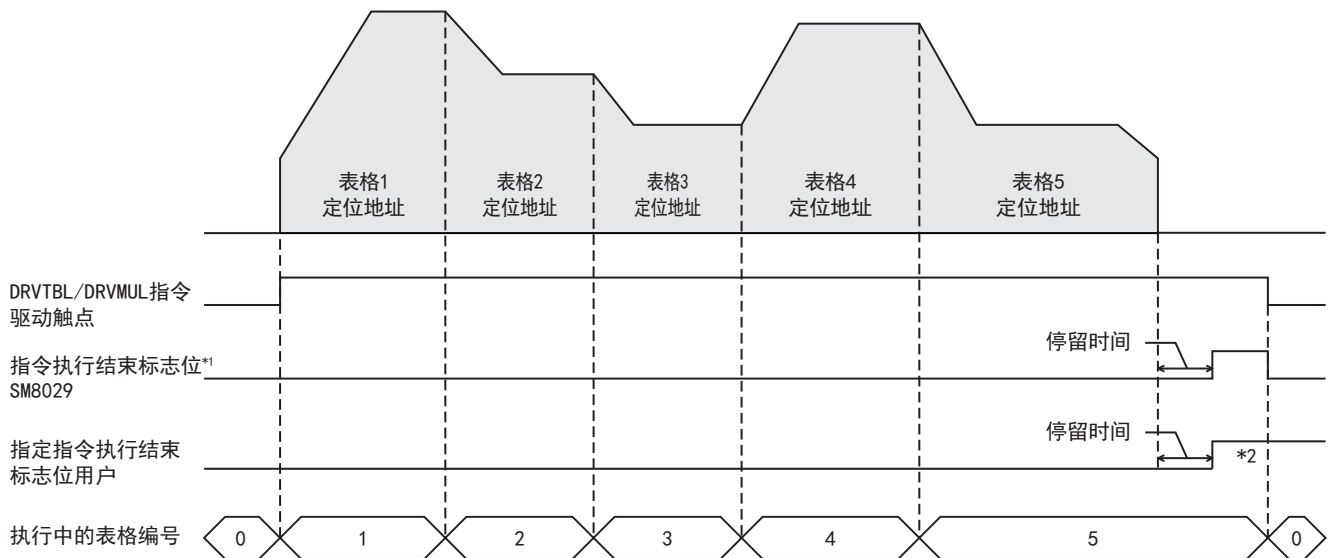
*2 只支持FX5S/FX5U/FX5UC CPU模块、高速脉冲输入输出模块。

连续运行

连续运行在表格和表格之间不减速停止，进行连续的动作。指定的定位地址的输出结束的位置，将成为下一个表格的开始地址。

定位结束标志位在指定的表格全部执行结束后置为ON。与步进运行不同，不需要表格转移指令。

下图为连续运行表格1~5(有停留时间)时的动作示例。



*1 仅DRV TBL指令进行动作。

*2 在用户置为OFF前不置为OFF。

动作

就连续运行时的表格、标志位的动作做说明。

■表格的动作

- 从减速停止开始到结束标志位置为ON为止的时间，成为最终表格的停留时间。
- 连续运行方向变化的表格时，先暂时减速停止，再向反转方向输出。从脉冲输出停止开始到向反方向输出为止的时间为1ms+扫描时间。
- 正在执行的表格异常结束时，之后的表格将不动作。
- 如果执行了不能组合的表格，将异常结束。此时，将不能组合的之前的表格作为最终表格进行动作。之前的表格进行减速停止，经过停留时间后，异常结束标志位置为ON。此外，停留时间也变为之前表格设定的时间。
- 有支持剩余距离运行的控制方式。（☞ 37页 剩余距离运行）

■通过控制方式进行动作

- 如果执行控制方式[0:无定位]的表时，将视为全部的表格已正常结束，定位结束标志位置为ON，之后的表格不动作。
- 在前方2个表格时决定控制方式[10:附带条件跳转]的跳转条件。（例：表格8为控制方式[10:附带条件跳转]的表格时，在表格6开始时进行条件判定。）控制方式[10:附带条件跳转]的跳转目标还进行控制方式[10:附带条件跳转]时，将同时判定跳转目标的控制方式[10:附带条件跳转]的条件。

■通过表格(操作数)设定进行动作

- 为了让表格切换的次数在每10ms内为1次以下，请设定各表格的指令速度、定位地址(附带条件跳转除外)。表格切换的频率高于上述次数时，将来不及进行表格的切换处理，减速停止后异常结束(动作到能够正常读取的表格为止)。
- 连续运行时，仅可对最终表格进行定位地址的变更。即使改写最终表格以外的定位地址，也将被忽略。
- 关于最终表格的定位地址的改写，地址的增加方向、减少方向均可变更。变更为减少方向、超过已变更后的地址时和向减速停止所需要的脉冲不足的地址变更时，减速停止后向反转方向输出脉冲，到达变更后的定位地址(与DRVI/DDRVI、DRVA/DDRVA指令时的动作相同)。

支持的控制方式

连续运行时可组合的控制方式如下所示。

连续运行		后表格										
		无定位	1速定位(相对地址指定)	1速定位(绝对地址指定)	中断1速定位*1	可变速度运行	附带表格转移的可变速度运行*1	中断停止(相对地址指定)	中断停止(绝对地址指定)	附带条件跳转	插补运行(相对地址指定)*2	插补运行(绝对地址指定)*2
前表格	0: 无定位	—	—	—	—	—	—	—	—	—	—	—
	1:1 速定位(相对地址指定)	○	○	○	×	×	×	○	○	○	×	×
	2:1 速定位(绝对地址指定)	○	○	○	×	×	×	○	○	○	×	×
	3: 中断1速定位*1	—	—	—	—	—	—	—	—	—	—	—
	4: 可变速度运行	×	×	×	×	×	×	×	×	×	×	×
	5: 附带表格转移的可变速度运行*1	○	×	×	*3	×	○	×	×	○	×	×
	6: 中断停止(相对地址指定)	—	—	—	—	—	—	—	—	—	—	—
	7: 中断停止(绝对地址指定)	—	—	—	—	—	—	—	—	—	—	—
	10: 附带条件跳转	○	△	△	×	×	△	×	×	*4	×	×
	20: 插补运行(相对地址指定)*2	×	×	×	×	×	×	×	×	×	×	×
22: 插补运行(绝对地址指定)*2	×	×	×	×	×	×	×	×	×	×	×	

○: 可组合

—: 由于表格执行后结束因此不能组合

×: 不能组合

△: 根据其附带条件跳转前的表格的组合决定

*1 只支持CPU模块。

*2 只支持FX5S/FX5U/FX5UC CPU模块、高速脉冲输入输出模块。

*3 第2个表格为控制方式[3:中断1速定位]时可组合

*4 可组合至连续运行3次为止

表格的不执行

在连续运行中，设定定位地址为无需定位的表格，将不执行直接切换至下一个表格。不执行的条件如下所示。

控制方式	表格不执行条件
1:1速定位(相对地址指定)	定位地址 = 0
2:1速定位(绝对地址指定)	定位地址 = 相应表格执行开始时的当前地址*1
6:中断停止(相对地址指定)	定位地址 = 0
7:中断停止(绝对地址指定)	定位地址 = 相应表格执行开始时的当前地址*1

*1 进行了如下所示指定时，将不执行。

表格No. 1: 控制方式[1:1速定位(相对地址指定)]的定位地址为2000

表格No. 2: 控制方式[2:1速定位(绝对地址指定)]的定位地址为2000

注意事项

表格的不执行连续4个表格以上时，异常结束。

7 编程

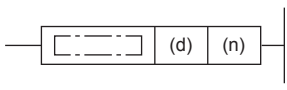
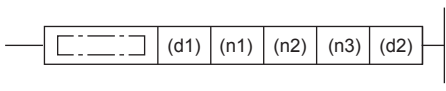
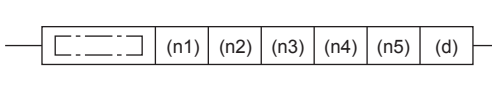
就程序相关的通用事项、注意事项做说明。

7.1 表格运行指令

设定表格数据后，请创建使用表格的程序。(☞ 159页 表格运行)

如果在表格运行指令的操作数中指定表格No.，则执行相应的表格。

各表格运行指令的指定操作数如下所示。

指令	操作数	梯形图	参阅
TBL*1	(n): 执行的表格编号		130页
DRV TBL	(n1): 执行的起始表格编号 (n2): 执行的最终表格编号		139页
DRVMUL	(n2): 轴1的表格编号 (n3): 轴2的表格编号 (n4): 轴3的表格编号 (n5): 轴4的表格编号		148页

*1 只支持CPU模块。

7.2 编程时的注意事项

就编程时的注意事项做说明。

用户中断程序

中断程序只能由CPU模块*1执行。在中断程序内执行高速脉冲输入输出模块(轴5~轴12)时会出错。

*1 FX5S/FX5U/FX5UC CPU模块: 轴1~轴4
FX5UJ CPU模块: 轴1~轴3

中断输入信号1

在高速脉冲输入输出模块中以标准模式使用中断信号输入1时，检测出中断信号输入1后开始动作前会出现最大2ms左右的偏差，因此中断输入检测后移动量会有偏差(根据要求中断的模块变化)。不能容许该偏差时，请使用高速模式或CPU模块的定位。

同轴的定位指令

- 请不要驱动多个同轴内的定位指令。定位动作的脉冲停止且在定位指令的驱动触点未置为OFF前，不能驱动同轴的定位指令。
- 脉冲输出中监控置为ON时，使用该轴的定位指令不能执行。(☞ 72页 脉冲输出中监控)此外，即使指令驱动触点置为OFF，在脉冲输出中监控置为ON的期间，也请不要执行指定了同一轴编号的定位指令。

定位指令的程序数

定位指令的程序次数没有限制。即使多次使用相同指令也没有问题。

外部开始信号

外部开始信号为有效且置为OFF时，使用该轴的定位指令不可以执行。(☞ 58页 外部开始信号)执行需要将指令的驱动触点置为ON，且将外部开始信号置为ON。

定位指令的驱动时机

■使用绝对位置检测系统时

使用绝对位置检测系统的轴，请在伺服上电时驱动DABS指令。(☞ 155页 绝对位置检测系统) ABS数据读取结束后，将保持伺服ON状态(SON置为ON)，在DABS指令置为OFF时解除伺服ON。请在DABS指令结束ABS数据读取后，进行其他定位指令的动作。

■脉冲输出监控置为ON时

脉冲输出中监控置为ON时，使用同一轴编号的定位指令(DABS指令除外)不能执行。(☞ 72页 脉冲输出中监控)

此外，即使定位指令驱动触点置为ON→OFF，在脉冲输出中监控置为ON的期间，也请不要执行使用同一轴编号的定位指令。驱动时，请在脉冲输出中监控ON→OFF后，经过1个运算周期以上后再次驱动指令。

■使用用户中断时

定位指令驱动中，在多个扫描中进行动作，由于分别有上升沿、下降沿的处理，因此存在无法执行例如用户中断程序中的每个运算周期的情况，或在CJ指令中略过指令后不正常进行动作。但是，脉冲输出仍将继续。通过RUN中写入取消指令时，虽同样不进行正常动作，但脉冲输出停止。

略过了指令时，定位动作停止后结束标志位不置为ON。定位动作停止后，CJ指令的解除及通过中断程序重新执行了定位指令时，结束标志位置为ON。此外，略过了指令时，如果检测出全部输出禁止(SM8034)、脉冲停止指令、脉冲减速停止指令、行进方向的极限，则定位动作停止。用户指定的结束标志位置为ON，FX3兼容用的结束标志位不置为ON。

共享输入输出的功能

根据组合，用定位参数指定的输入输出不可与其他高速输入输出功能并用。关于其他高速输入输出功能，请参阅☞ MELSEC iQ-F FX5用户手册(应用篇)。

■CPU模块

- 输入

以下功能占用了高速输入输出功能的输入。

功能		最大个通道/轴		软元件	可并用的功能
		FX5S/FX5U/ FX5UC	FX5UJ		
输入中断*1	上升沿	8个通道		X0~X17	高速计数器(A相输入、B相输入)以外的功能
	下降沿				
	上升沿+下降沿				
	上升沿+脉冲捕捉				不可并用
高速计数器	A相输入	8个通道*2		X0~X17	—
	B相输入				
	外部预置输入				输入中断
	外部使能输入				
脉冲宽度测定		4个通道		X0~X7	输入中断
定位	近点DOG信号	4轴	3轴	X0~X17	• 输入中断 • 零点信号
	零点信号	4轴	3轴	X0~X17	• 输入中断 • 近点DOG信号
	中断输入信号1	4轴	3轴	X0~X17	输入中断
	外部开始信号	4轴	3轴	X0~X17	输入中断

*1 与其他功能并用时，边缘依据共存对象。

*2 使用外部预设输入及外部使能输入时，根据计数器类型，可使用的通道数不多。

• 输出

以下功能占用了高速输入输出功能的输出。不可与其他高速输入输出功能并用。

功能		最大个通道/轴		软元件	
		FX5S/FX5U/FX5UC	FX5UJ	FX5S/FX5U/FX5UC	FX5UJ
PWM*1		4个通道		Y0~Y7	
定位	PULSE	4轴	3轴	Y0~Y3	Y0~Y2
	SIGN			Y0~Y17	
	CW	2轴	—	Y0、Y1	—
	CCW		Y2、Y3	—	
清除信号		4轴	3轴	Y0~Y17	

*1 在参数中将定位设置为有效的输出软元件(Y)，未使用定位时可作为无参数的PWM输出、通用软元件进行使用。

注意事项

请勿在高速输入输出功能使用的输出软元件(Y)中指定高速比较表的输出端软元件。

■高速脉冲输入输出模块

• 输入

以下功能占用了高速输入输出功能的输入。通道和轴编号是模块内的顺序。

软元件*1	输入中断*2	高速计数器	脉冲宽度测定	定位
X□	X□	通道1 A相输入	—	—
X□+1	X□+1	通道1 B相/外部预置输入	—	—
X□+2	X□+2	通道1 外部预置输入	—	轴2 零点信号
X□+3	X□+3	通道2 A相输入	通道1	轴2 中断输入信号1
X□+4	X□+4	通道2 B相/外部预置输入	通道2	轴1 中断输入信号1
X□+5	X□+5	通道2 外部预置输入	—	轴1 零点信号
X□+6	X□+6	通道1 外部使能输入	—	轴2 外部开始信号
X□+7	X□+7	通道2 外部使能输入	—	轴1 外部开始信号

*1 □: 各高速脉冲输入输出模块的起始输入编号

*2 可与高速计数器(A相输入/B相输入)以外的功能并用。但是,在进行高速计数器的通道2外部使能输入时不可并用。此外,边缘依据共存对象。

• 输出

以下功能占用了高速输入输出功能的输出。通道和轴编号是模块内的顺序。不可与其他高速输入输出功能并用。

软元件*1	PWM	定位
Y□	—	轴1 PULSE/CW
Y□+1	通道1	轴2 PULSE/CW
Y□+2	—	轴1 清除信号
Y□+3	—	轴2 清除信号
Y□+4	—	轴1 SIGN/CCW
Y□+5	通道2	轴2 SIGN/CCW
Y□+6	—	—
Y□+7	—	—

*1 □: 各高速脉冲输入输出模块的起始输出编号

注意事项

请勿在高速输入输出功能使用的输出软元件(Y)中指定高速比较表的输出端软元件。

高速比较表和高速比较指令的同时驱动限制

高速比较表和高速比较指令(DHSCS、DHSCR、DHSZ指令)的同时驱动数有上限。同时驱动数所包含的条件如下所示。关于高速比较表,请参阅《MELSEC iQ-F FX5用户手册(应用篇)》。关于高速比较指令及HIOEN/DHIOEN指令,请参阅《MELSEC iQ-F FX5编程手册(指令/通用FUN/FB篇)》。

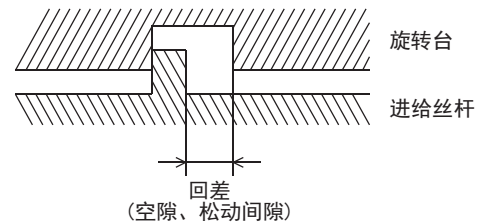
	CPU模块	高速脉冲输入输出模块
最大驱动数	32	15
高速计数器功能	<ul style="list-style-type: none"> 高速比较表驱动(HIOEN/DHIOEN指令驱动) DHSCS、DHSCR、DHSZ指令驱动 	<ul style="list-style-type: none"> 高速比较表驱动(HIOEN/DHIOEN指令驱动)
定位功能	<ul style="list-style-type: none"> 中断输入信号1(高速模式)设定有效 	<ul style="list-style-type: none"> 原点回归设定有效(每个轴占用2个同时驱动数) 中断输入信号1(高速模式)设定有效

要点

- 高速比较表中,只有通过HIOEN/DHIOEN指令驱动的表格包含在同时驱动数中。
- 定位功能在参数设定生效时,占用高速比较表,并被包含在同时驱动数中。

回差修正

定位功能不能修正机械单位制的回差(空隙、松动间隙)。如果需要修正,那么在移动方向反转时,请预先考虑回差部分,从而设定输出脉冲数。



结束标志位和定位动作结束

定位指令的结束标志位置为ON时,意味着指令的动作(脉冲输出动作等)结束了。(见74页 结束标志位)并不意味着伺服电机的动作也结束(停止)了。为了确切掌握伺服电机的动作结束情况,请使用伺服放大器(驱动单元)具有的定位结束信号。

RUN中写入

请在定位指令执行中(脉冲输出中)避免RUN中写入。

对于在脉冲输出中包含下述定位指令的回路模块,进行RUN中写入时会出现下述动作,敬请注意。

此外,关于PWM也请避免RUN中写入。

PWM/DPWM指令的详细内容请参阅《MELSEC iQ-F FX5编程手册(指令/通用FUN/FB篇)》。

定位指令	动作中进行RUN中写入时的动作		参阅
脉冲输出指令*1	PLSY/DPLSY	立即停止脉冲输出。	80页
机械原点回归指令	DSZR/DDSZR	减速停止脉冲输出。	85页
相对定位指令	DRVI/DDRVI		95页
绝对定位指令	DRVA/DDRVA		104页
中断1速定位指令	DVIT/DDVIT		112页
可变速度运行指令	PLSV/DPLSV	有加减速动作	减速停止脉冲输出。
		无加减速动作	立即停止脉冲输出。
单独表格运行指令*1	TBL	无法RUN中写入。	130页
多个表格运行指令	DRV TBL		139页
多个轴的表格运行指令	DRVMUL		148页

*1 只支持CPU模块。

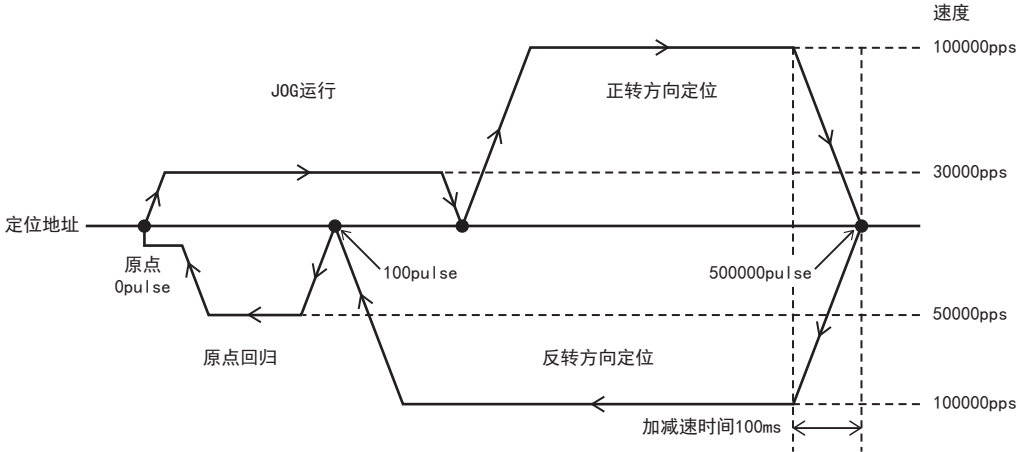
注意事项

关于立即停止，由于电机立即停止，所以有损坏装置的危险性，敬请注意。

7.3 程序示例

1轴的MELSERVO系列伺服放大器控制程序示例如下所示。

使用原点回归、正转/反转方向定位，如下所示，按照绝对位置方式进行定位。(JOG运行可自行决定)

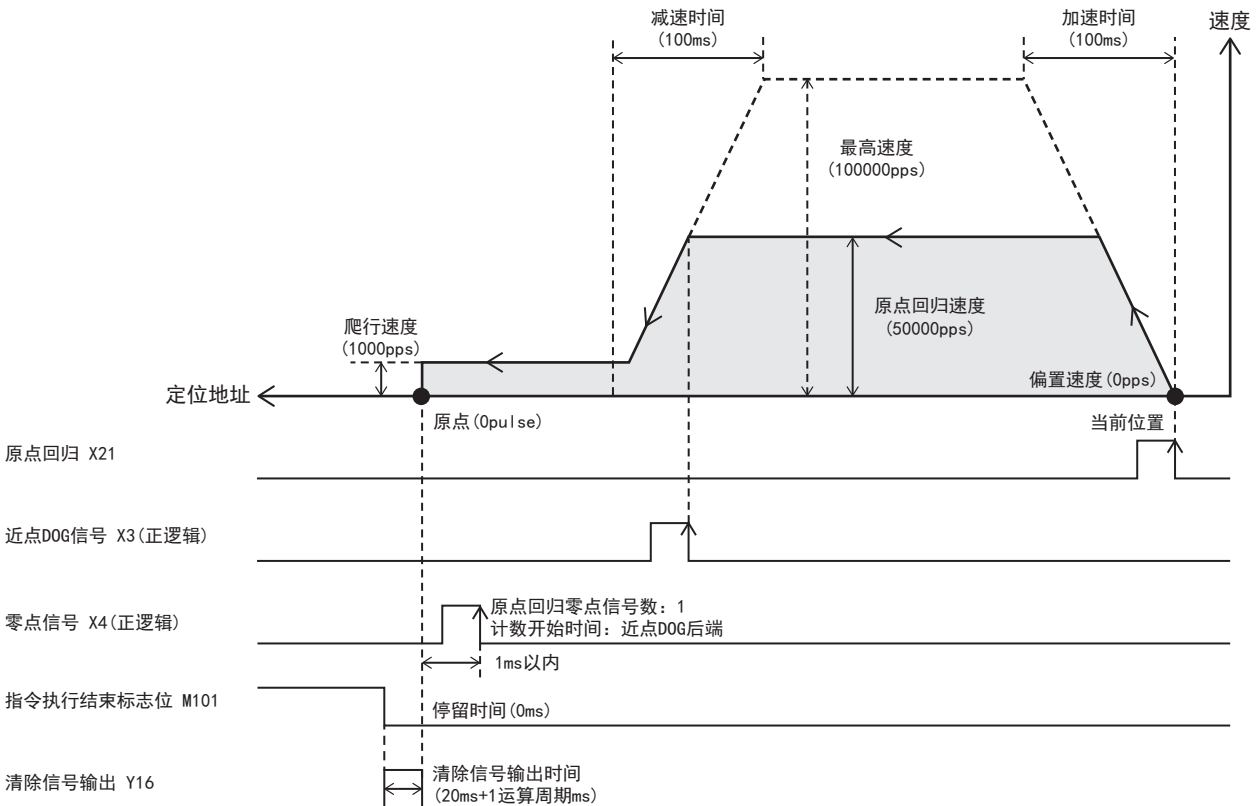


动作图

各定位动作图详情如下所示。

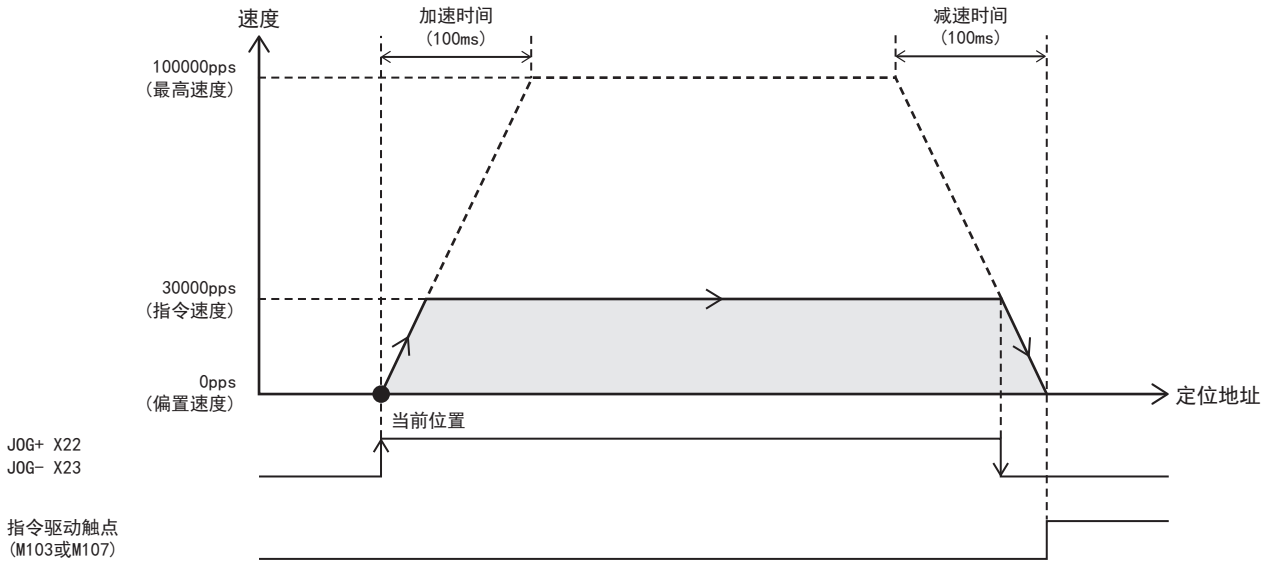
■原点回归

X21置于ON时，向原点(0pulse)移动。



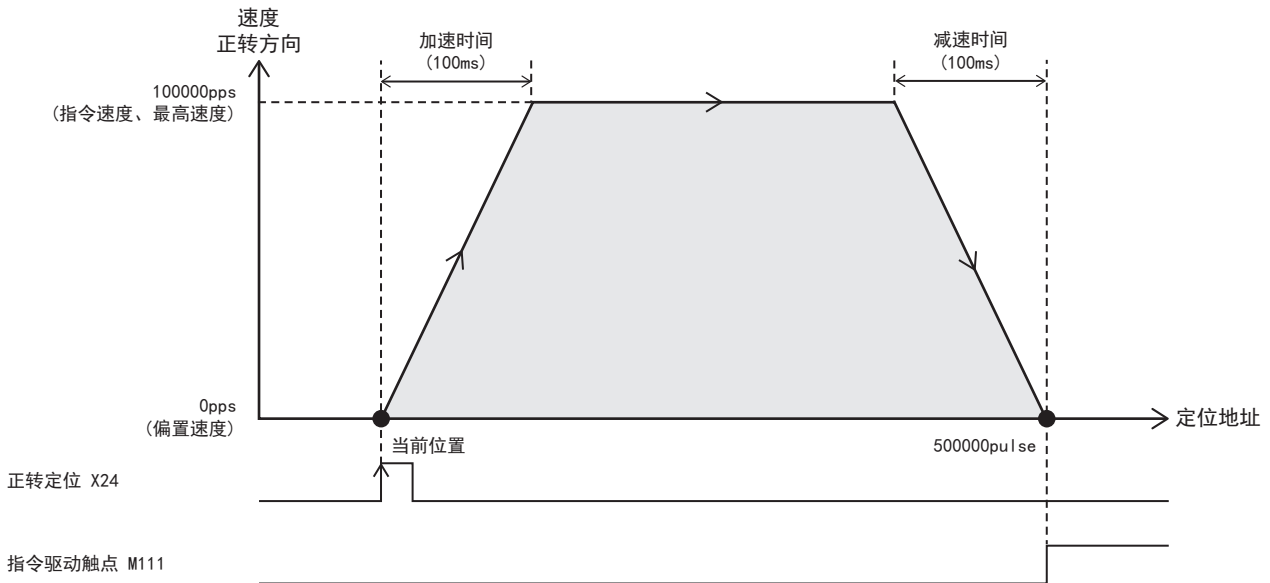
■JOG运行

X22置于ON时，JOG运行为正转方向，X23置于ON时，JOG运行为反转方向。X22或X23由ON→OFF时，JOG运行减速停止。



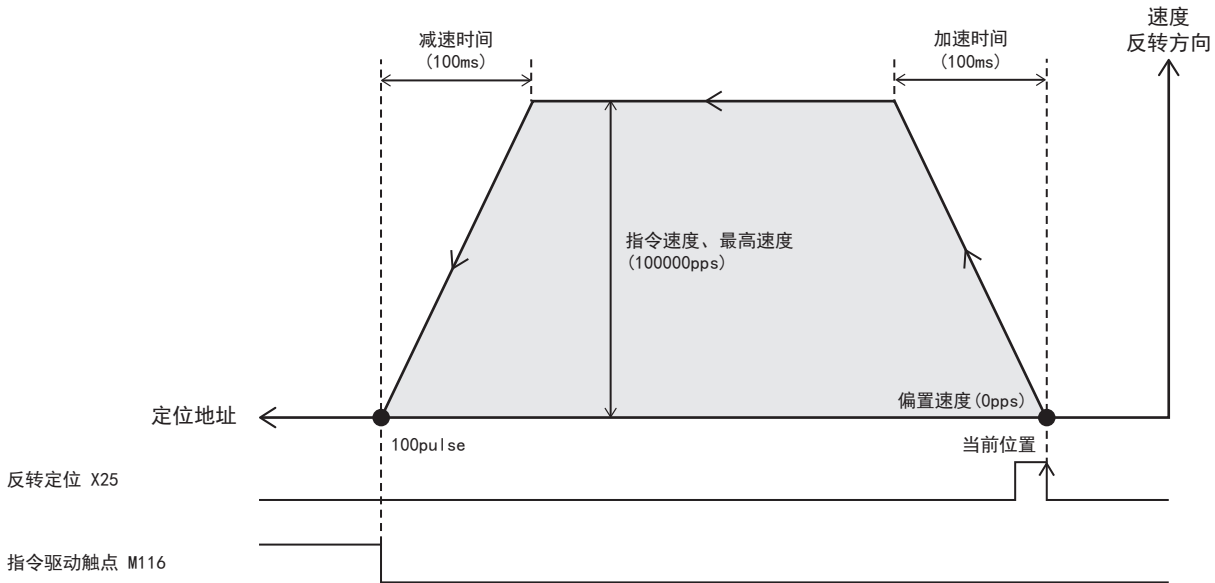
■正转方向定位

X24置于ON时，向目标位置(500000pulse)移动。当前位置为500001pulse以上时，向反转方向动作。



■反转方向定位

X25置于ON时，向目标位置(100pulse)移动。当前位置低于100pulse时，向正转方向动作。



输入输出的分配

输入输出的分配如下所述。(☞ 18页 输入点的分配、23页 输出点的分配)

关于MELSERVO系列伺服放大器的连接例，请参阅☞ 212页 伺服放大器的连接例。

输入的分配

输入编号	信号名称	连接端
X3	近点DOG信号	传感器、限位开关
X4	零点信号	伺服放大器
X10	脉冲停止指令输入	外部开关
X11	脉冲减速停止指令输入	
X12	正转极限输入	传感器、限位开关
X13	反转极限输入	
X15	伺服准备完成	伺服放大器
X21	原点回归	外部开关
X22	JOG+	
X23	JOG-	
X24	正转定位指令	
X25	反转定位指令	

输出的分配

输出编号	信号名称	连接端
Y0	脉冲串(脉冲输出端)	伺服放大器
Y4	方向(旋转方向信号)	
Y16	清除信号	

参数设定

定位参数的设定值如下所述。(☞ 41页 基本设定)

设置数据

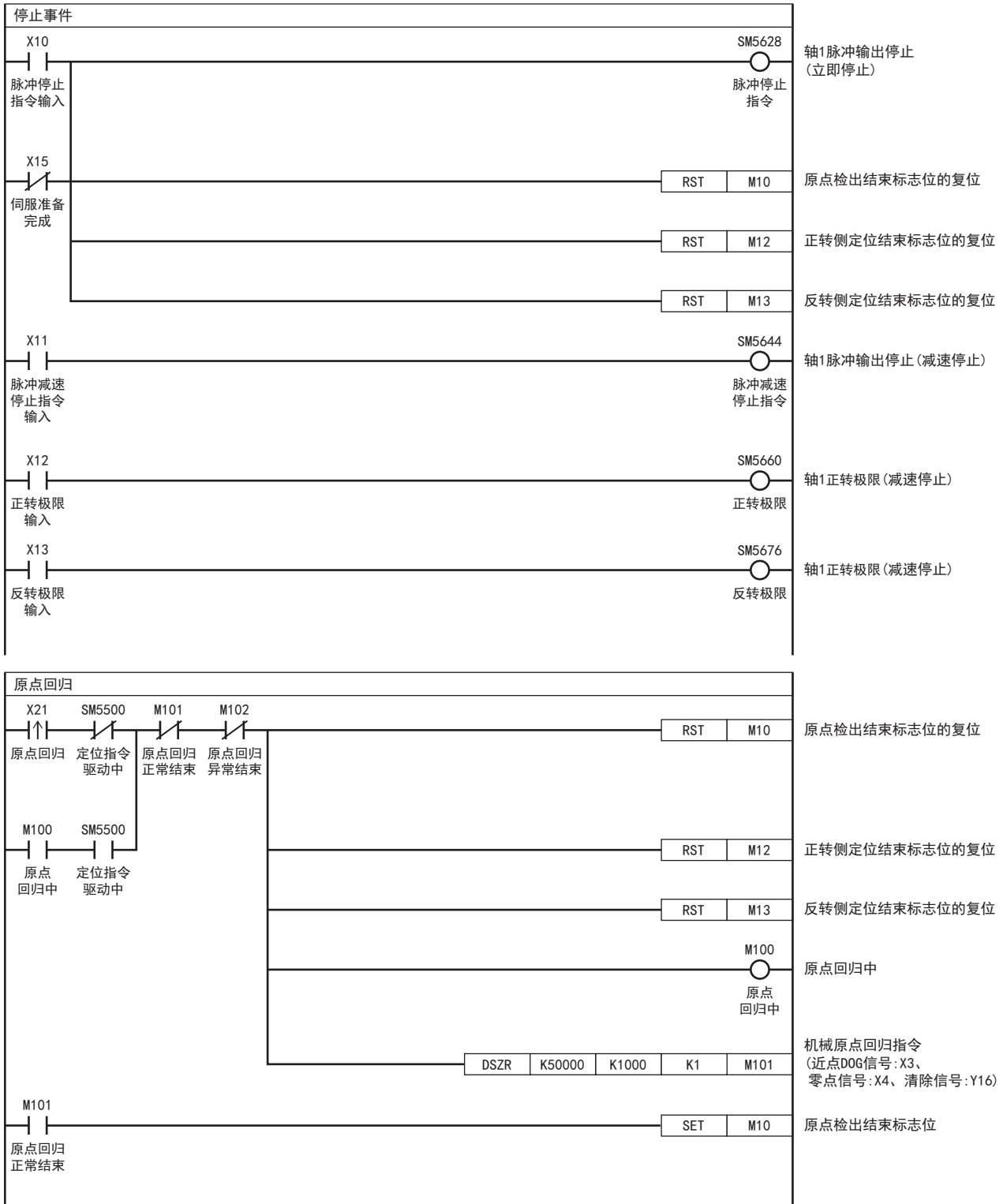
项目	轴1	项目	轴1
■基本参数1		■详细设定参数	
脉冲输出模式	1:PULSE/SIGN	外部开始信号 启用/禁用	0:禁用
输出软元件(PULSE/CW)	Y0	中断输入信号1 启用/禁用	0:禁用
输出软元件(SIGN/CCW)	Y4	中断输入信号2 逻辑	0:正逻辑
旋转方向设置	0:通过正转脉冲输出增加当前地址	■原点回归参数	
单位设置	0:电机系统(pulse, pps)	原点回归 启用/禁用	1:启用
每转的脉冲数	2000 pulse	原点回归方向	0:负方向(地址减少方向)
每转的移动量	1000 pulse	原点地址	0 pulse
位置数据倍率	1:×1倍	清除信号输出 启用/禁用	1:启用
■基本参数2		清除信号输出 软元件号	Y16
插补速度指定方法	0:合成速度	原点回归停留时间	0 ms
最高速度	100000 pps	近点DOG信号 软元件号	X3
偏置速度	0 pps	近点DOG信号 逻辑	0:正逻辑
加速时间	100 ms	零点信号 软元件号	X4
减速时间	100 ms	零点信号 逻辑	0:正逻辑
—		零点信号 原点回归零点信号数	1
		零点信号 计数开始时间	0:近点DOG后端

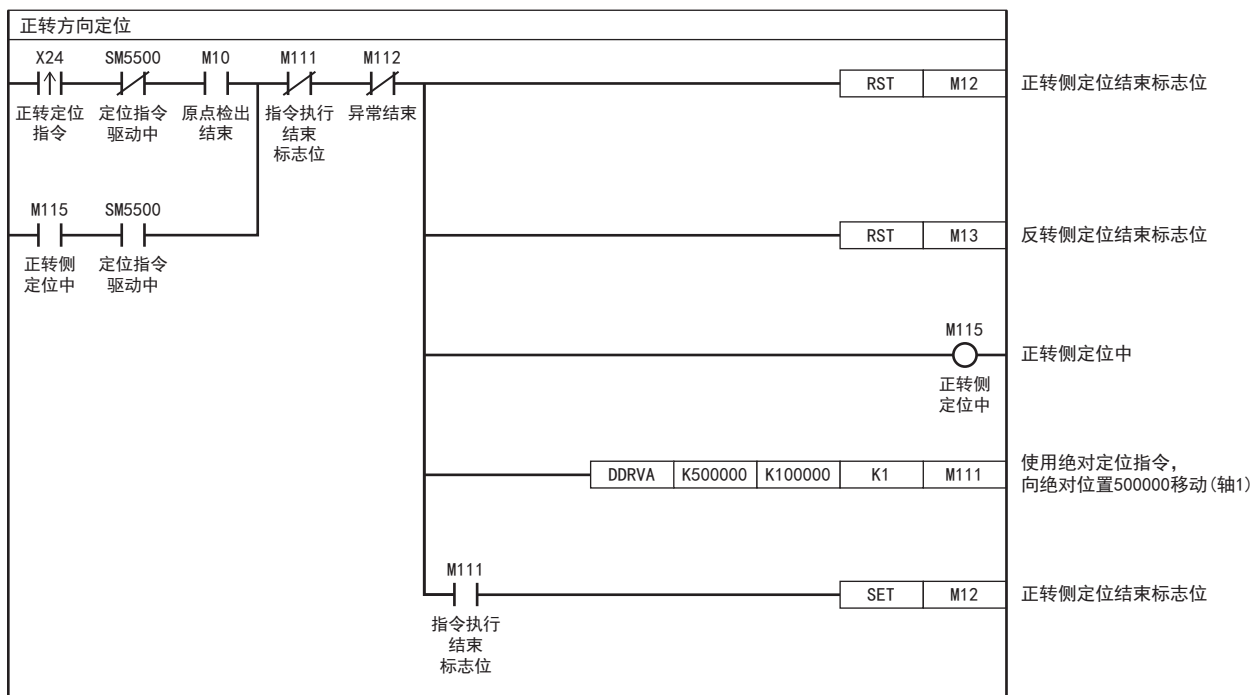
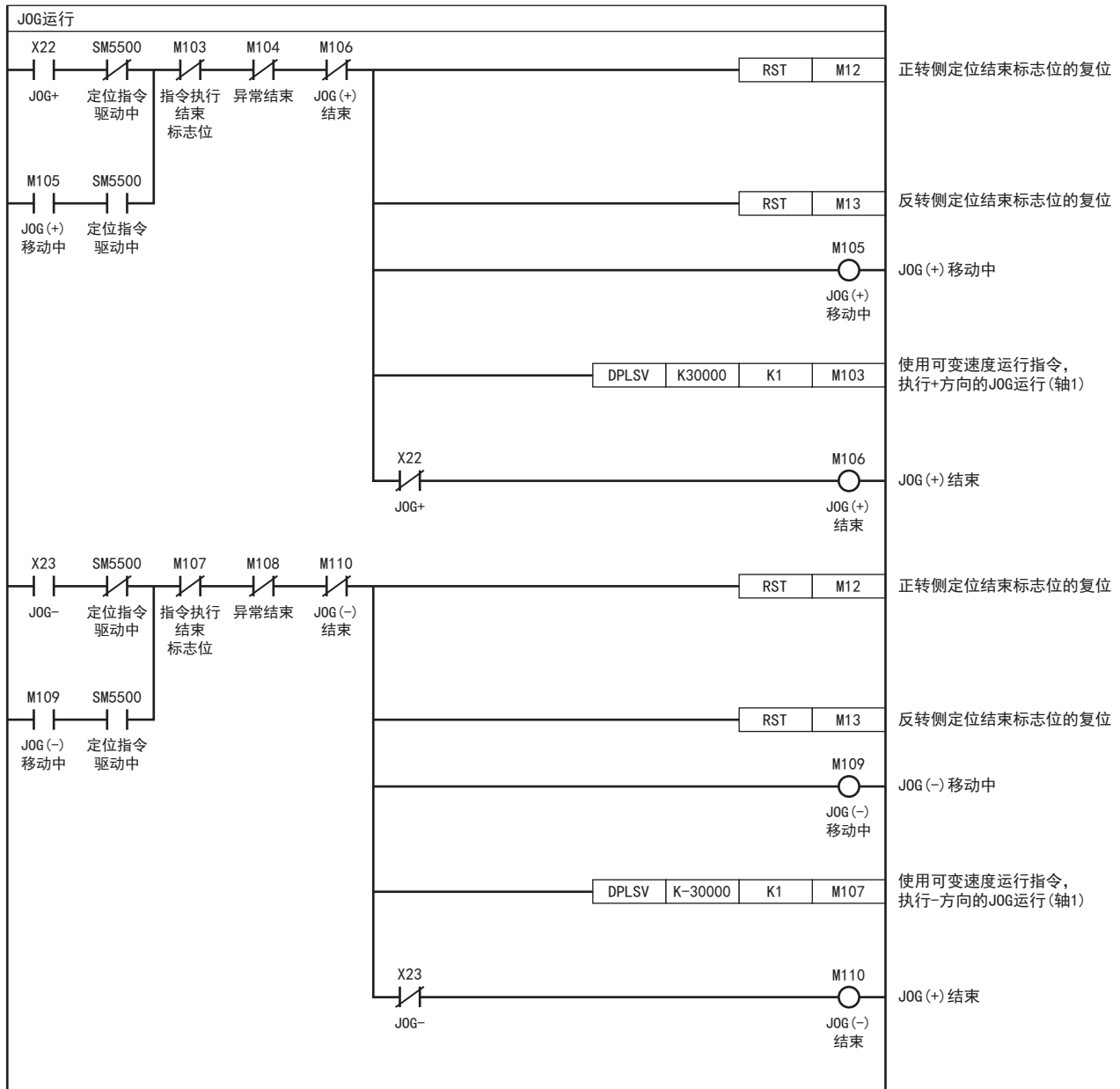
正转反转的程序

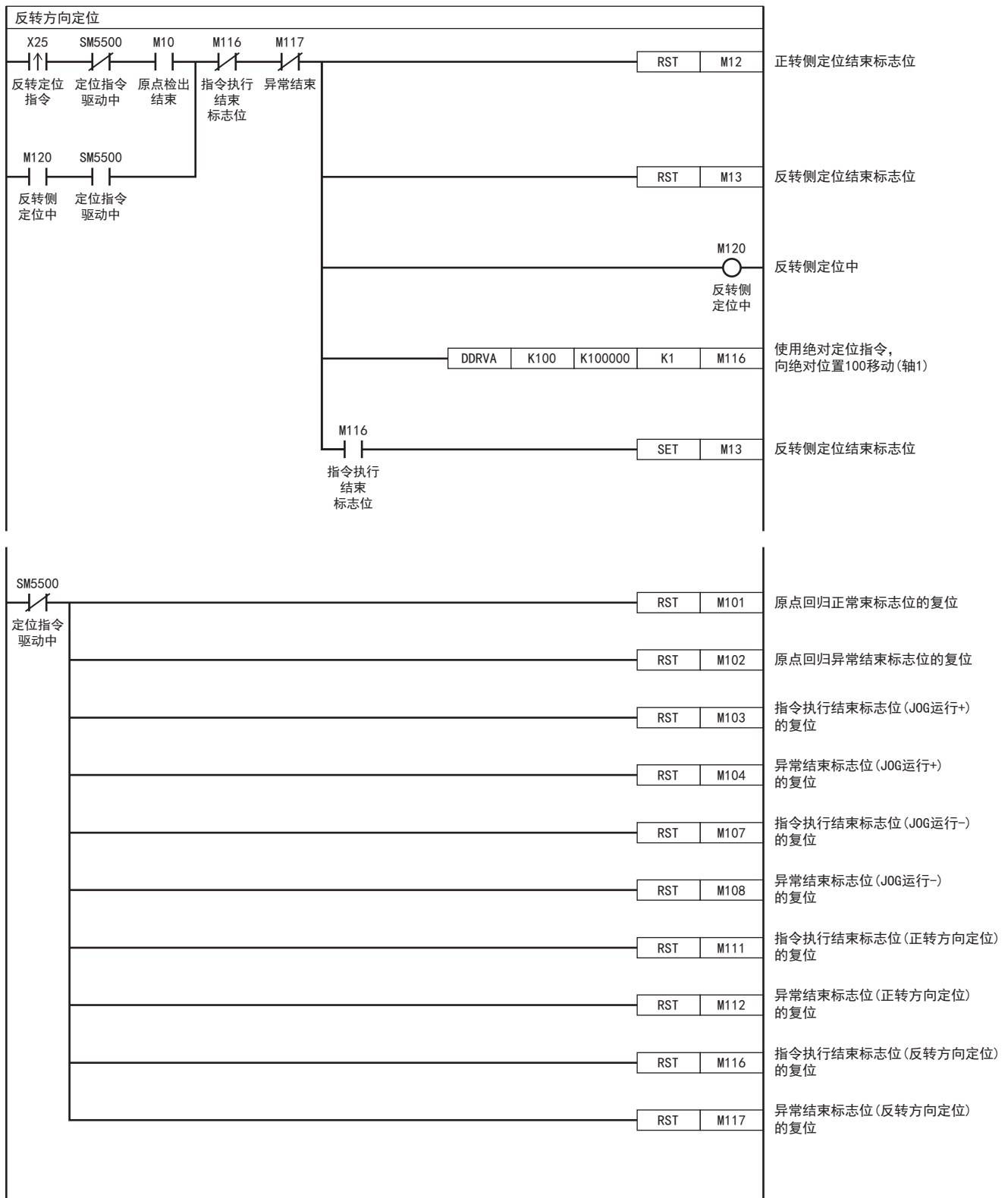
程序示例中使用的定位指令如下所述。

定位指令		参阅
机械原点回归	DSZR/DDSZR	85页
绝对定位	DRVA/DDRVA	104页
可变速度运行	PLSV/DPLSV	121页

程序示例







7.4 FX3兼容用SM/SD

可使用FX3兼容用软元件。指令执行结束标志位 (SM8029) 和指令执行异常结束标志位 (SM8329) 以外的软元件只支持CPU模块。与FX5专用软元件具有相同功能的软元件, 使用哪一个都没有问题。

软元件的详细内容请参阅 46页 参数详细内容。

7.5 相关软元件一览

定位相关的特殊软元件如下所示。关于对应的定位指令请参阅各指令的相关软元件。

轴4的特殊软元件只支持FX5S/FX5U/FX5UC CPU模块。

特殊继电器

FX5专用

■CPU模块

轴1	轴2	轴3	轴4	名称	高速I/O参数	R/W	参阅
SM5500	SM5501	SM5502	SM5503	定位指令驱动中	×	R	72页
SM5516	SM5517	SM5518	SM5519	脉冲输出中监控	×	R	72页
SM5532	SM5533	SM5534	SM5535	发生定位出错	×	R/W	73页
SM5580	SM5581	SM5582	SM5583	表格转移指令	×	R/W	70页
SM5596	SM5597	SM5598	SM5599	剩余距离运行有效	×	R/W	59页
SM5612	SM5613	SM5614	SM5615	剩余距离运行开始	×	R/W	60页
SM5628	SM5629	SM5630	SM5631	脉冲停止指令	×	R/W	57页
SM5644	SM5645	SM5646	SM5647	脉冲减速停止指令	×	R/W	57页
SM5660	SM5661	SM5662	SM5663	正转极限	×	R/W	58页
SM5676	SM5677	SM5678	SM5679	反转极限	×	R/W	59页
SM5772	SM5773	SM5774	SM5775	旋转方向设置	○	R/W	48页
SM5804	SM5805	SM5806	SM5807	原点回归方向指定	○	R/W	61页
SM5820	SM5821	SM5822	SM5823	清除信号输出功能有效	○	R/W	63页
SM5868	SM5869	SM5870	SM5871	零点信号计数开始时间	○	R/W	66页
SM5916	SM5917	SM5918	SM5919	定位表格数据初始化禁用	×	R/W	71页

R：读取专用、R/W：读取/写入用、○：支持、×：不支持

■高速脉冲输入输出模块

第1台		第2台		第3台		第4台		名称	高速I/O参数	R/W	参阅
轴5	轴6	轴7	轴8	轴9	轴10	轴11	轴12				
SM5504	SM5505	SM5506	SM5507	SM5508	SM5509	SM5510	SM5511	定位指令驱动中	×	R	72页
SM5520	SM5521	SM5522	SM5523	SM5524	SM5525	SM5526	SM5527	脉冲输出中监控	×	R	72页
SM5536	SM5537	SM5538	SM5539	SM5540	SM5541	SM5542	SM5543	发生定位出错	×	R/W	73页
SM5584	SM5585	SM5586	SM5587	SM5588	SM5589	SM5590	SM5591	表格转移指令	×	R/W	70页
SM5600	SM5601	SM5602	SM5603	SM5604	SM5605	SM5606	SM5607	剩余距离运行有效	×	R/W	59页
SM5616	SM5617	SM5618	SM5619	SM5620	SM5621	SM5622	SM5623	剩余距离运行开始	×	R/W	60页
SM5632	SM5633	SM5634	SM5635	SM5636	SM5637	SM5638	SM5639	脉冲停止指令	×	R/W	57页
SM5648	SM5649	SM5650	SM5651	SM5652	SM5653	SM5654	SM5655	脉冲减速停止指令	×	R/W	57页
SM5664	SM5665	SM5666	SM5667	SM5668	SM5669	SM5670	SM5671	正转极限	×	R/W	58页
SM5680	SM5681	SM5682	SM5683	SM5684	SM5685	SM5686	SM5687	反转极限	×	R/W	59页
SM5776	SM5777	SM5778	SM5779	SM5780	SM5781	SM5782	SM5783	旋转方向设置	○	R/W	48页
SM5808	SM5809	SM5810	SM5811	SM5812	SM5813	SM5814	SM5815	原点回归方向指定	○	R/W	61页
SM5824	SM5825	SM5826	SM5827	SM5828	SM5829	SM5830	SM5831	清除信号输出功能有效	○	R/W	63页
SM5872	SM5873	SM5874	SM5875	SM5876	SM5877	SM5878	SM5879	零点信号计数开始时间	○	R/W	66页
SM5920	SM5921	SM5922	SM5923	SM5924	SM5925	SM5926	SM5927	定位表格数据初始化禁用	×	R/W	71页

R：读取专用、R/W：读取/写入用、○：支持、×：不支持

FX3兼容用

■CPU模块

轴1	轴2	轴3	轴4	名称	高速I/O参数	R/W	参阅
SM8029				指令执行结束标志位	×	R	74页
SM8329				指令执行异常结束标志位	×	R	
SM8348	SM8358	SM8368	SM8378	脉冲输出中监控	×	R	72页
SM8340	SM8350	SM8360	SM8370	定位指令驱动中	×	R	72页

R: 读取专用、×: 不支持

■高速脉冲输入输出模块

第1台		第2台		第3台		第4台		名称	高速I/O参数	R/W	参阅
轴5	轴6	轴7	轴8	轴9	轴10	轴11	轴12				
SM8029								指令执行结束标志位	×	R	74页
SM8329								指令执行异常结束标志位	×	R	

R: 读取专用、×: 不支持

特殊寄存器

FX5专用

■CPU模块

轴1	轴2	轴3	轴4	名称	高速I/O参数	R/W	参阅
SD5500、 SD5501	SD5540、 SD5541	SD5580、 SD5581	SD5620、 SD5621	当前地址(用户单位)	×	R/W*1	55页
SD5502、 SD5503	SD5542、 SD5543	SD5582、 SD5583	SD5622、 SD5623	当前地址(脉冲单位)	×	R/W*1	55页
SD5504、 SD5505	SD5544、 SD5545	SD5584、 SD5585	SD5624、 SD5625	当前速度(用户单位)	×	R	52页
SD5506	SD5546	SD5586	SD5626	定位执行中的表格编号	×	R	70页
SD5510	SD5550	SD5590	SD5630	定位出错代码	×	R/W	73页
SD5511	SD5551	SD5591	SD5631	定位出错的表格编号	×	R/W	71页
SD5516、 SD5517	SD5556、 SD5557	SD5596、 SD5597	SD5636、 SD5637	最高速度	○	R/W	52页
SD5518、 SD5519	SD5558、 SD5559	SD5598、 SD5599	SD5638、 SD5639	偏置速度	○	R/W	53页
SD5520	SD5560	SD5600	SD5640	加速时间	○	R/W	53页
SD5521	SD5561	SD5601	SD5641	减速时间	○	R/W	53页
SD5526、 SD5527	SD5566、 SD5567	SD5606、 SD5607	SD5646、 SD5647	原点回归速度	×	R/W	62页
SD5528、 SD5529	SD5568、 SD5569	SD5608、 SD5609	SD5648、 SD5649	爬行速度	×	R/W	62页
SD5530、 SD5531	SD5570、 SD5571	SD5610、 SD5611	SD5650、 SD5651	原点地址	○	R/W	61页
SD5532	SD5572	SD5612	SD5652	原点回归零点信号数	○	R/W	66页
SD5533	SD5573	SD5613	SD5653	原点回归停留时间	○	R/W	64页

R: 读取专用、R/W: 读取/写入用、○: 支持、×: 不支持

*1 仅HCMOV/DHCMOV指令可以写入。

■高速脉冲输入输出模块

第1台		第2台		第3台		第4台		名称	高速I/O参数	R/W	参阅
轴5	轴6	轴7	轴8	轴9	轴10	轴11	轴12				
SD5660、SD5661	SD5700、SD5701	SD5740、SD5741	SD5780、SD5781	SD5820、SD5821	SD5860、SD5861	SD5900、SD5901	SD5940、SD5941	当前地址(用户单位)	×	R/W*1	55页
SD5662、SD5663	SD5702、SD5703	SD5742、SD5743	SD5782、SD5783	SD5822、SD5823	SD5862、SD5863	SD5902、SD5903	SD5942、SD5943	当前地址(脉冲单位)	×	R/W*1	55页
SD5664、SD5665	SD5704、SD5705	SD5744、SD5745	SD5784、SD5785	SD5824、SD5825	SD5864、SD5865	SD5904、SD5905	SD5944、SD5945	当前速度(用户单位)	×	R	52页
SD5666	SD5706	SD5746	SD5786	SD5826	SD5866	SD5906	SD5946	定位执行中的表格编号	×	R	70页
SD5668、SD5669	SD5708、SD5709	SD5748、SD5749	SD5788、SD5789	SD5828、SD5829	SD5868、SD5869	SD5908、SD5909	SD5948、SD5949	当前速度(合成速度)	×	R	70页
SD5670	SD5710	SD5750	SD5790	SD5830	SD5870	SD5910	SD5950	定位出错代码	×	R/W	73页
SD5671	SD5711	SD5751	SD5791	SD5831	SD5871	SD5911	SD5951	定位出错的表格编号	×	R/W	71页
SD5676、SD5677	SD5716、SD5717	SD5756、SD5757	SD5796、SD5797	SD5836、SD5837	SD5876、SD5877	SD5916、SD5917	SD5956、SD5957	最高速度	○	R/W	52页
SD5678、SD5679	SD5718、SD5719	SD5758、SD5759	SD5798、SD5799	SD5838、SD5839	SD5878、SD5879	SD5918、SD5919	SD5958、SD5959	偏置速度	○	R/W	53页
SD5680	SD5720	SD5760	SD5800	SD5840	SD5880	SD5920	SD5960	加速时间	○	R/W	53页
SD5681	SD5721	SD5761	SD5801	SD5841	SD5881	SD5921	SD5961	减速时间	○	R/W	53页
SD5686、SD5687	SD5726、SD5727	SD5766、SD5767	SD5806、SD5807	SD5846、SD5847	SD5886、SD5887	SD5926、SD5927	SD5966、SD5967	原点回归速度	×	R/W	62页
SD5688、SD5689	SD5728、SD5729	SD5768、SD5769	SD5808、SD5809	SD5848、SD5849	SD5888、SD5889	SD5928、SD5929	SD5968、SD5969	爬行速度	×	R/W	62页
SD5690、SD5691	SD5730、SD5731	SD5770、SD5771	SD5810、SD5811	SD5850、SD5851	SD5890、SD5891	SD5930、SD5931	SD5970、SD5971	原点地址	○	R/W	61页
SD5692	SD5732	SD5772	SD5812	SD5852	SD5892	SD5932	SD5972	原点回归零点信号数	○	R/W	66页
SD5693	SD5733	SD5773	SD5813	SD5853	SD5893	SD5933	SD5973	原点回归停留时间	○	R/W	64页

R: 读取专用、R/W: 读取/写入用、○: 支持、×: 不支持

*1 仅HCMOV/DHCMOV指令可以写入。

FX3兼容用

■CPU模块

轴1	轴2	轴3	轴4	名称	高速I/O参数	R/W	参阅
SD8136、SD8137	—	—	—	PLSY指令的轴1、轴2输出合计	×	R/W	60页
SD8140、SD8141	SD8142、SD8143	—	—	PLSY指令的输出脉冲数	×	R/W	60页
SD8340、SD8341	SD8350、SD8351	SD8360、SD8361	SD8370、SD8371	当前地址(脉冲单位)	×	R	55页

R/W: 读取/写入用、×: 不支持

8 故障排除

就定位相关的出错及故障做说明。

8.1 脉冲输出、旋转方向输出的LED状态

可以通过CPU模块中所设置的输出软元件(Y)的LED的亮灯状况，确认是否进行定位动作。关于其他LED，请参阅下列手册。

📖 MELSEC iQ-F FX5S/FX5UJ/FX5U/FX5UC用户手册(硬件篇)

信号名称		CPU模块				高速脉冲输入输出模块*2		定位指令执行中的LED的状态	内容
		轴1	轴2	轴3	轴4*1	轴■	轴■+1		
脉冲输出端	PULSE (脉冲串)	Y0	Y1	Y2	Y3	Y□	Y□+1	闪烁 (高速地ON/OFF)	通过定位指令正在控制脉冲输出。
								OFF	考虑可能是以下状态。 1) 定位指令的动作结束了。 2) 因定位指令出错，指令不动作。
	CW*1 (正转脉冲串)	Y0	Y1	—	—	Y□	Y□+1	闪烁 (高速地ON/OFF)	通过定位指令正在进行正转动作。 此时，反转脉冲串置为OFF。
								OFF	考虑可能是以下状态。 1) 定位指令的动作结束了。 2) 因定位指令出错，指令不动作。
旋转方向输出	SIGN (方向)	Y0~Y17				Y□+4	Y□+5	ON	正在正转动作。
								OFF	考虑可能是以下状态。 1) 正在采用定位指令进行反转动作。 2) 因定位指令出错，指令不动作。
	CCW*1 (反转脉冲串)	Y2	Y3	—	—	Y□+4	Y□+5	闪烁 (高速地ON/OFF)	通过定位指令正在进行反转动作。 此时，正转脉冲串置为OFF。
								OFF	考虑可能是以下状态。 1) 定位指令的动作结束了。 2) 因定位指令出错，指令不动作。

*1 只支持FX5S/FX5U/FX5UC CPU模块。

*2 ■的编号代表高速脉冲输入输出模块，第1台：5、第2台：7、第3台：9、第4台：11。

□：高速脉冲输入输出模块的起始输出编号

8.2 出错的确认

通用出错

发生了与定位以外的功能通用的出错(运算出错、参数出错)时,下述的出错标志位将置为ON。

最新自诊断出错 (包含报警器ON)	最新自诊断出错 (不包含报警器ON)	运算出错	
SM0	SM1	SM56	SM8067

上述出错标志位置为ON后,出错代码将存储在下述软元件中。此外,通用出错将存储全部轴的出错代码。

最新自诊断出错代码	运算出错
SD0	SD8067

发生了定位特有的运算出错时,将存储下述出错代码。

出错代码(16进制数)	内容	原因
1810	运算出错	指定轴的定位已经在动作中。
1811	运算出错	同时执行了17个以上的DABS指令。
2221	参数出错	参数的设定值在范围外或通过参数指定的软元件在范围外。
2801	指令执行出错	设定为了不存在对象模块的编号。
3055	系统总线异常	<ul style="list-style-type: none"> • 复位了所有模块。 • 高速脉冲输入输出模块的定位中发生了异常停止。
3056	系统总线异常	与高速脉冲输入输出模块进行总线存取时发生总线异常,导致无响应。
3057	系统总线异常	
3060	系统总线异常	与高速脉冲输入输出模块进行总线存取时检测出信号异常。
3061	系统总线异常	
3405	运算出错	指令的操作数为范围外。
3582	运算出错	在用户中断程序中执行了高速脉冲输入输出模块的定位。
3600	运算出错	要在参数未设定的轴中使用定位。要使用在参数中未使用的设定的功能(中断输入信号1、原点回归相关等)。
36F0	ABS和校验出错	来自伺服放大器的ABS数据的和校验不一致。

关于上述以外的出错代码,请参阅MELSEC iQ-F FX5用户手册(应用篇)。

定位出错

发生了定位功能相关的出错时,下述特殊软元件将置为ON。

名称	CPU模块				高速脉冲输入输出模块							
					第1台		第2台		第3台		第4台	
	轴1	轴2	轴3	轴4*1	轴5	轴6	轴7	轴8	轴9	轴10	轴11	轴12
发生定位出错	SM5532	SM5533	SM5534	SM5535	SM5536	SM5537	SM5538	SM5539	SM5540	SM5541	SM5542	SM5543

上述软元件置为ON后,出错代码将存储在对应的下述特殊软元件中。

名称	CPU模块				高速脉冲输入输出模块							
					第1台		第2台		第3台		第4台	
	轴1	轴2	轴3	轴4*1	轴5	轴6	轴7	轴8	轴9	轴10	轴11	轴12
定位出错代码	SD5510	SD5550	SD5590	SD5630	SD5670	SD5710	SD5750	SD5790	SD5830	SD5870	SD5910	SD5950

*1 只支持FX5S/FX5U/FX5UC CPU模块。

定位出错代码中存储的出错代码如下所示。轴4的出错代码只支持FX5S/FX5U/FX5UC CPU模块。

■CPU模块

出错代码(16进制数)				内容	原因
轴1	轴2	轴3	轴4		
1821	1822	1823	1824	RUN中写入出错	针对执行中的指令进行了RUN中写入。
3621	3622	3623	3624	极限检测出错	<ul style="list-style-type: none"> 在原点回归时, 检测出正转、反转两个方向的极限。 检测出近点DOG后, 检测出行进方向的极限。
3631	3632	3633	3634	定位地址出错	<ul style="list-style-type: none"> 定位地址的单位转换时超过了32位的范围。 DVIT/DDVIT指令、表格运行(控制方式[3:中断1速定位])中中断前后的移动量合计超过32位的范围。 为绝对地址指定了需要超过32位范围的脉冲的值。
3641	3642	3643	3644	指令速度出错	<ul style="list-style-type: none"> 最高速度的单位转换时超过了32位的范围。 设定指令速度为0, 启动了定位。
3651	3652	3653	3654	异常停止(减速停止)	<ul style="list-style-type: none"> 脉冲输出中或定位指令启动时, 检测出行进方向的极限。 脉冲输出中或定位指令启动时, 检测出脉冲减速停止。 脉冲输出中, 指令速度变更为0。
3661	3662	3663	3664	异常停止(立即停止)	脉冲输出中或定位指令启动时, 由于检测出脉冲停止指令、全部输出禁止标志位, 而立即停止。
3671	3672	3673	3674	定位表格操作数出错	表格的操作数的值(定位地址、指令速度以外)异常。
3681	3682	3683	3684	定位表格切换出错(指定表格)	<ul style="list-style-type: none"> 连续运行中指定了无法组合的表格。 指定了插补运行表格的对象轴。
3691	3692	3693	3694	定位表格切换出错(表格切换)	<ul style="list-style-type: none"> 表格切换频率高, 无法进行表格切换处理。 附带条件跳转连续执行4次。
36A1	36A2	36A3	36A4	插补运行出错(无对象轴)	找不到插补运行的对象轴表格。
36B1	36B2	36B3	36B4	插补运行出错(基准轴/对象轴异常)	<ul style="list-style-type: none"> 虽然自轴正常, 但对象轴由于极限等停止了脉冲。 对象轴执行插补运行的定位动作。

■高速脉冲输入输出模块

出错代码(16进制数)								内容	原因
第1台		第2台		第3台		第4台			
轴5	轴6	轴7	轴8	轴9	轴10	轴11	轴12		
1825	1826	1827	1828	1829	182A	182B	182C	RUN中写入出错	针对执行中的指令进行了RUN中写入。
3625	3626	3627	3628	3629	362A	362B	362C	极限检测出错	<ul style="list-style-type: none"> 在原点回归时, 检测出正转、反转两个方向的极限。 检测出近点DOG后, 检测出行进方向的极限。
3635	3636	3637	3638	3639	363A	363B	363C	定位地址出错	<ul style="list-style-type: none"> 定位地址的单位转换时超过了32位的范围。 DVIT/DDVIT指令、表格运行(控制方式[3:中断1速定位])中中断前后的移动量合计超过32位的范围。 为绝对地址指定了需要超过32位范围的脉冲的值。
3645	3646	3647	3648	3649	364A	364B	364C	指令速度出错	<ul style="list-style-type: none"> 最高速度的单位转换时超过了32位的范围。 设定指令速度为0, 启动了定位。
3655	3656	3657	3658	3659	365A	365B	365C	异常停止(减速停止)	<ul style="list-style-type: none"> 脉冲输出中或定位指令启动时, 检测出行进方向的极限。 脉冲输出中或定位指令启动时, 检测出脉冲减速停止。 脉冲输出中, 指令速度变更为0。
3665	3666	3667	3668	3669	366A	366B	366C	异常停止(立即停止)	脉冲输出中或定位指令启动时, 由于检测出脉冲停止指令、全部输出禁止标志位, 而立即停止。
3675	3676	3677	3678	3679	367A	367B	367C	定位表格操作数出错	表格的操作数的值(定位地址、指令速度以外)异常。
3685	3686	3687	3688	3689	368A	368B	368C	定位表格切换出错(指定表格)	<ul style="list-style-type: none"> 连续运行中指定了无法组合的表格。 指定了插补运行表格的对象轴。
3695	3696	3697	3698	3699	369A	369B	369C	定位表格切换出错(表格切换)	<ul style="list-style-type: none"> 表格切换频率高, 无法进行表格切换处理。 附带条件跳转连续执行4次。
36A5	36A6	36A7	36A8	36A9	36AA	36AB	36AC	插补运行出错(无对象轴)	找不到插补运行的对象轴表格。
36B5	36B6	36B7	36B8	36B9	36BA	36BB	36BC	插补运行出错(基准轴/对象轴异常)	<ul style="list-style-type: none"> 虽然自轴正常, 但对对象轴由于极限等停止了脉冲。 对象轴执行插补运行的定位动作。

8.3 伺服电机、步进电机

伺服电机、步进电机不转时, 请确认以下项目。

1. 请确认接线。

关于输出规格请参阅 [☞ 20页 输出规格](#)。

关于MELSERVO系列、伺服放大器(驱动单元), 请参阅使用的手册参阅。

2. 请执行定位指令, 确认以下的LED的状态。(☞ 207页 脉冲输出、旋转方向输出的LED状态)

- 设定为脉冲输出端软元件的输出信号的LED
- 设定为旋转方向输出的输出信号的LED

3. 请确认可编程控制器侧和伺服放大器(驱动单元)的脉冲输出形式是否相符。(☞ 46页 输出模式)

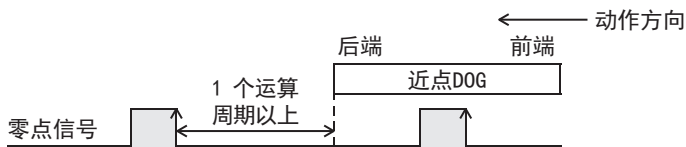
4. 请确认停止脉冲输出的标志位是否动作。(☞ 78页 脉冲输出停止)

5. 请确认定位指令的动作时机。(☞ 194页 定位指令的驱动时机)

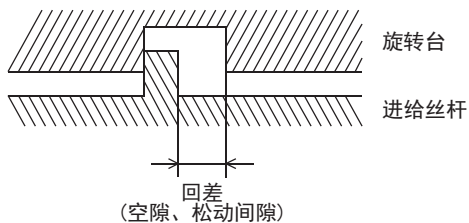
8.4 停止位置

停止位置不正确时，请确认以下项目。

1. 请确认伺服放大器(驱动单元)的电子齿轮的设定是否正确。(☞ 49页 单位设置)
2. 请确认原点位置是否偏移。
 - 设计近点DOG信号时，请考虑有足够为ON的时间能充分减速到爬行速度。(☞ 64页 近点DOG信号，62页 爬行速度)DSZR/DDSZR指令为，在近点DOG的前端开始减速到爬行速度，在“近点DOG的后端”或者“从近点DOG的后端开始检测出第一个零点信号”时停止，清除当前地址。(☞ 85页 机械原点回归)
 - 请使爬行速度足够的慢。DSZR/DDSZR指令的停止是不进行减速停止的，所以如果爬行速度过快，会由于惯性导致停止位置偏移。
 - 近点DOG信号的检测(前端、后端)受到应答时间及顺控程序的运算周期的影响。请将从DOG后端到零点信号置为ON空出1个运算周期以上。
 - 使用DSZR/DDSZR指令时，因为使用伺服电机的零点信号，所以请按照以下关系调整DOG的后端和零点信号。或者在需要对原点位置做微调时，请调整近点DOG信号的位置。



3. 进行正反转动作(往返动作)后，停止位置有偏离时定位功能不能修正机械单位制的回差(空隙、松动间隙)。如果需要修正，或在移动方向反转动作时，请预先考虑回差部分，从而设定输出脉冲数。



附录

附1 伺服放大器的连接例

FX5 CPU模块及高速脉冲输入输出模块与MELSERVO伺服放大器的MR-J4□A、MR-J3□A、MR-JN□A系列的连接示例(漏型输入/漏型输出)如下所示。请使用晶体管的CPU模块和I/O模块。

关于输出模式，请参阅 46页 输出模式。

关于DABS指令，请参阅 155页 绝对位置检测系统。

关于CPU模块和高速脉冲输入输出模块的输入输出分配，请参阅下述内容。

18页 输入点的分配

23页 输出点的分配

关于I/O模块的详细内容，请参阅下列手册。

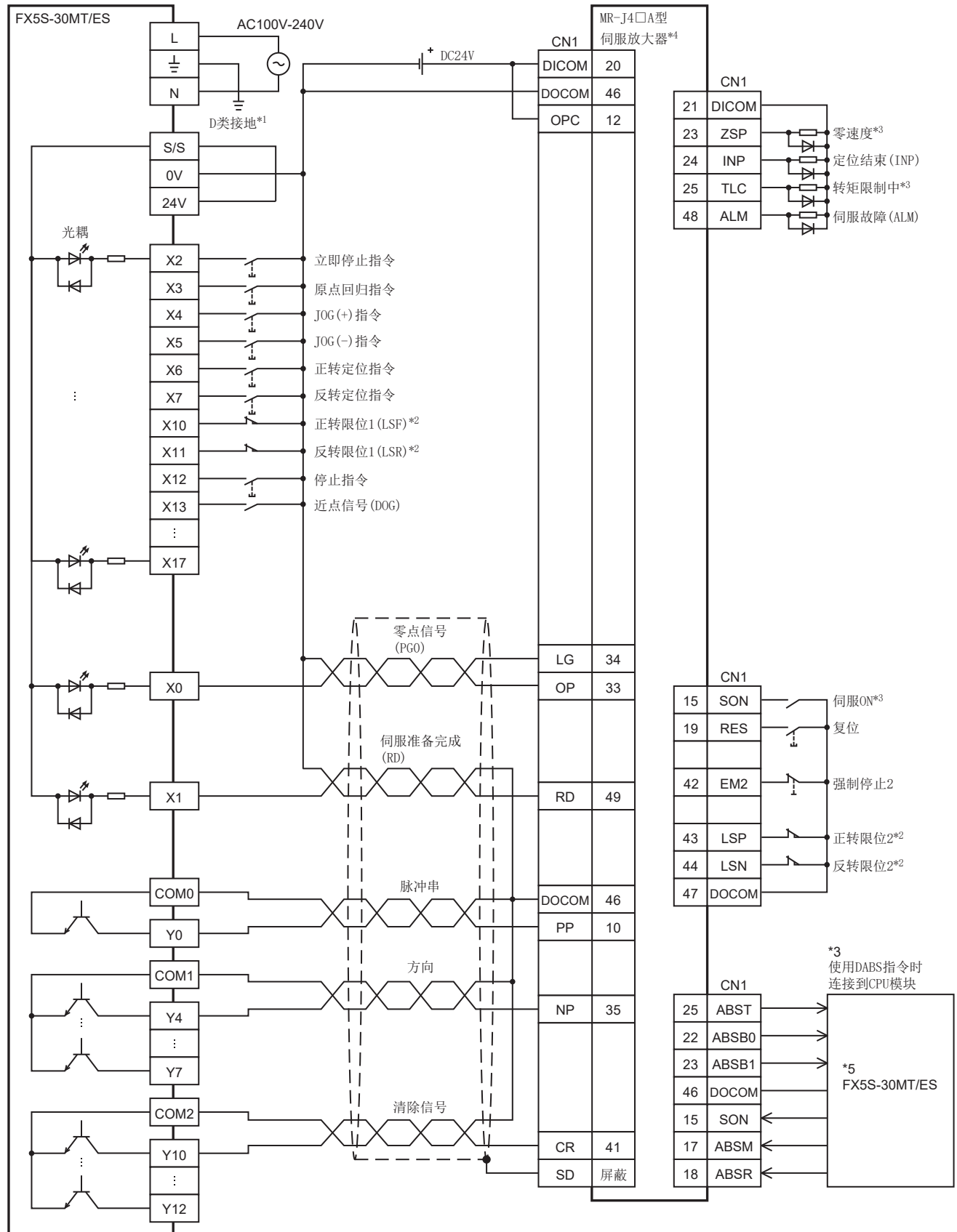
MELSEC iQ-F FX5S/FX5UJ/FX5U/FX5UC用户手册(硬件篇)

关于伺服放大器的详细内容，请参阅各伺服放大器的手册。

MELSERVO-J4系列

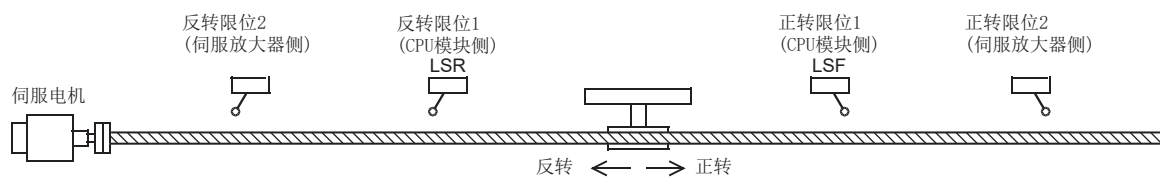
PULSE/SIGN模式

■FX5S CPU模块



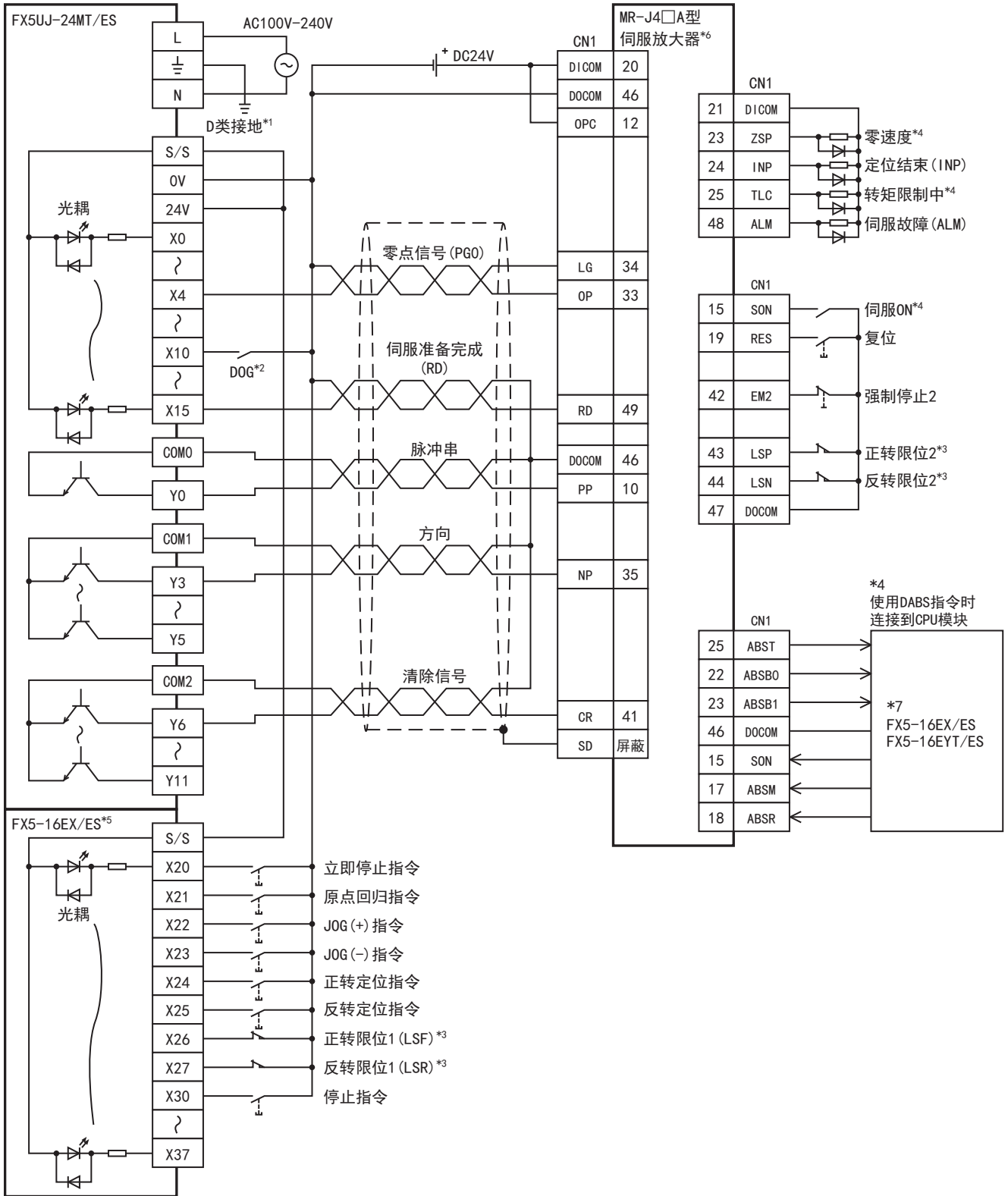
附

- *1 请进行D类接地。(接地电阻：100Ω以下)
- *2 为了安全起见，不仅仅在CPU模块侧，在伺服放大器侧也请设计正转限位和反转限位的限位开关。此时，CPU模块侧的限位开关要比伺服放大器侧的限位开关更靠近先动作。



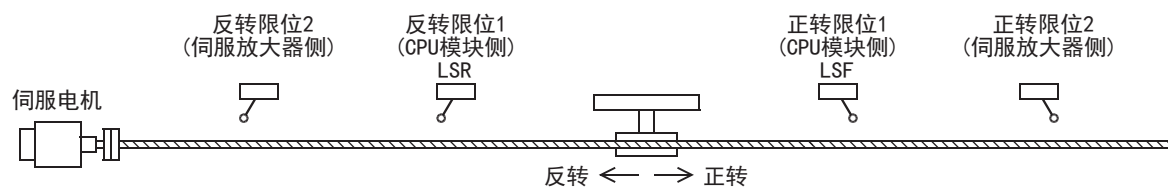
- *3 绝对位置检出时，请连接到CPU模块上。
- *4 请将MR-J4□A伺服放大器的指令脉冲输入形式PA13 设定成“0211”（负逻辑、带符号脉冲串、指令输入脉冲串滤波器500kpps以下）。
- *5 请参阅 230页 FX5S CPU模块。

■FX5UJ CPU模块



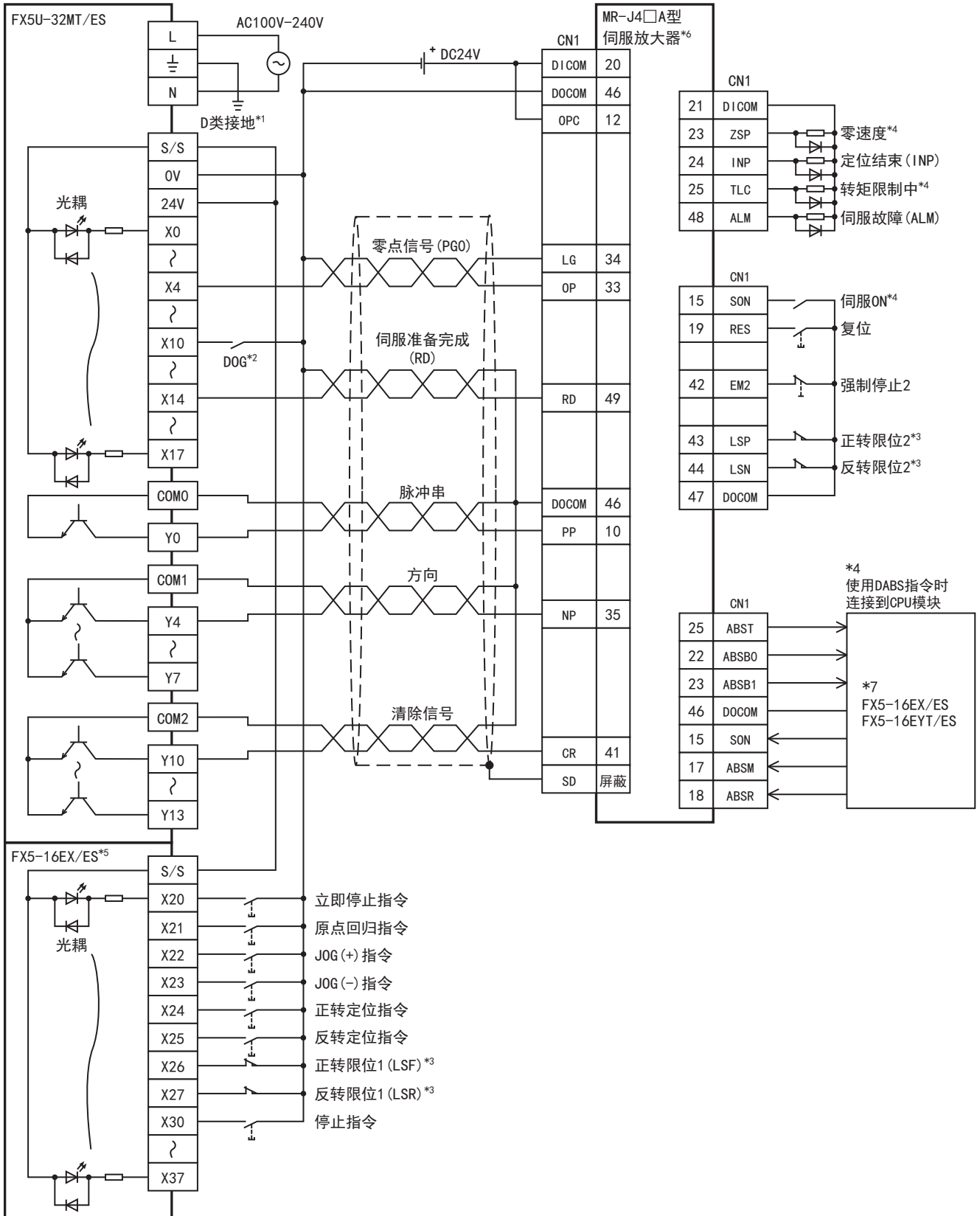
附

- *1 请进行D类接地。(接地电阻：100Ω以下)
- *2 近点信号(DOG)
- *3 为了安全起见，不仅仅在CPU模块侧，在伺服放大器侧也请设计正转限位和反转限位的限位开关。此时，CPU模块侧的限位开关要比伺服放大器侧的限位开关更靠近先动作。



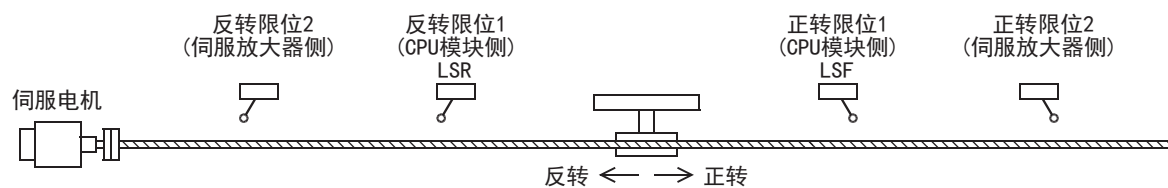
- *4 绝对位置检出时，请连接到CPU模块上。
- *5 连接例中使用的是I/O模块，也可以使用CPU模块内置的输入输出替代I/O模块。
- *6 请将MR-J4□A伺服放大器的指令脉冲输入形式PA13 设定成“0211”（负逻辑、带符号脉冲串、指令输入脉冲串滤波器500kpps以下）。
- *7 请参阅 231页 FX5UJ CPU模块。

■FX5U CPU模块



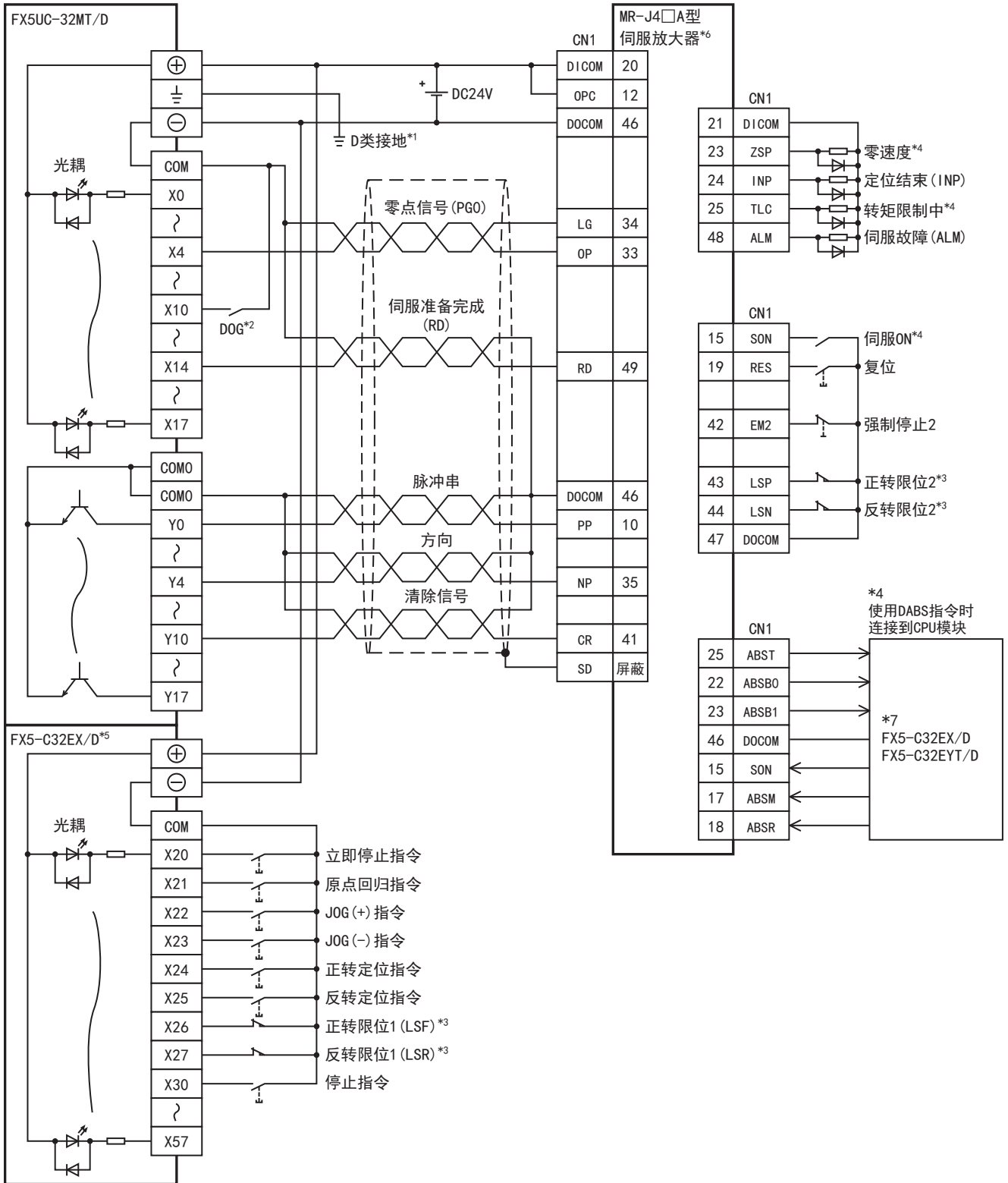
附

- *1 请进行D类接地。(接地电阻: 100Ω以下)
- *2 近点信号(DOG)
- *3 为了安全起见, 不仅仅在CPU模块侧, 在伺服放大器侧也请设计正转限位和反转限位的限位开关。此时, CPU模块侧的限位开关要比伺服放大器侧的限位开关更靠近先动作。



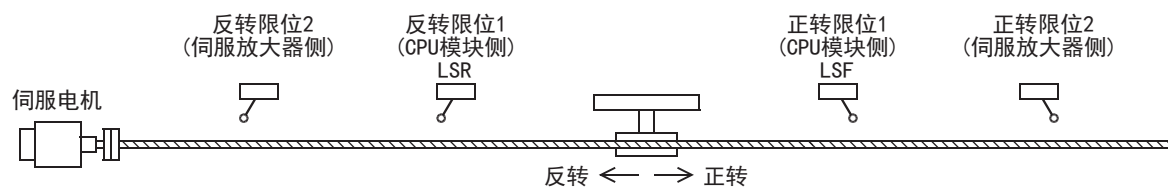
- *4 绝对位置检出时, 请连接到CPU模块上。
- *5 连接例中使用的是I/O模块, 也可以使用CPU模块内置的输入输出替代I/O模块。
- *6 请将MR-J4□A伺服放大器的指令脉冲输入形式PA13 设定成“0211”(负逻辑、带符号脉冲串、指令输入脉冲串滤波器500kpps以下)。
- *7 请参阅 231页 FX5UJ CPU模块。

■FX5UC CPU模块



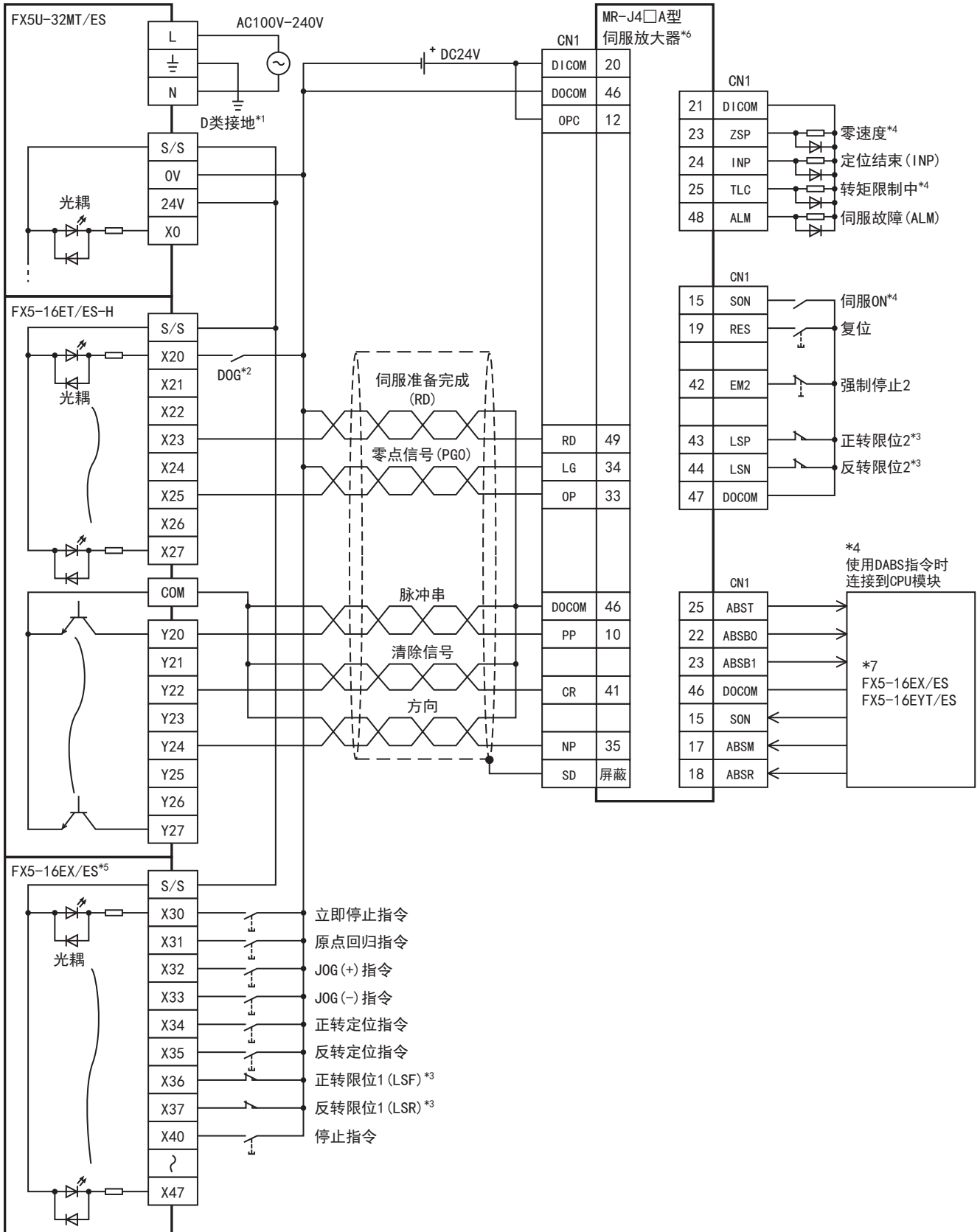
附

- *1 请进行D类接地。(接地电阻：100Ω以下)
- *2 近点信号(DOG)
- *3 为了安全起见，不仅仅在CPU模块侧，在伺服放大器侧也请设计正转限位和反转限位的限位开关。此时，CPU模块侧的限位开关要比伺服放大器侧的限位开关更靠近先动作。

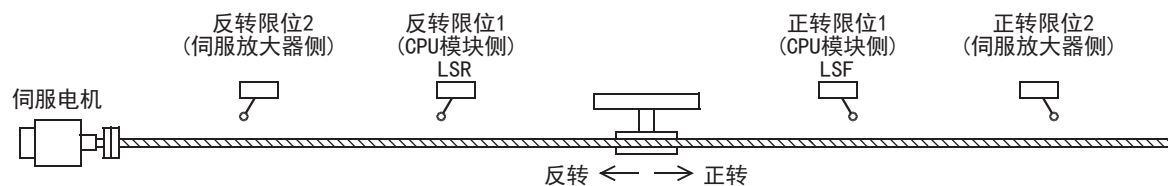


- *4 绝对位置检出时，请连接到CPU模块上。
- *5 连接例中使用的是I/O模块，也可以使用CPU模块内置的输入输出替代I/O模块。
- *6 请将MR-J4□A伺服放大器的指令脉冲输入形式PA13 设定成“0211”（负逻辑、带符号脉冲串、指令输入脉冲串滤波器500kpps以下）。
- *7 请参阅 233页 FX5UC CPU模块。

■高速脉冲输入输出模块

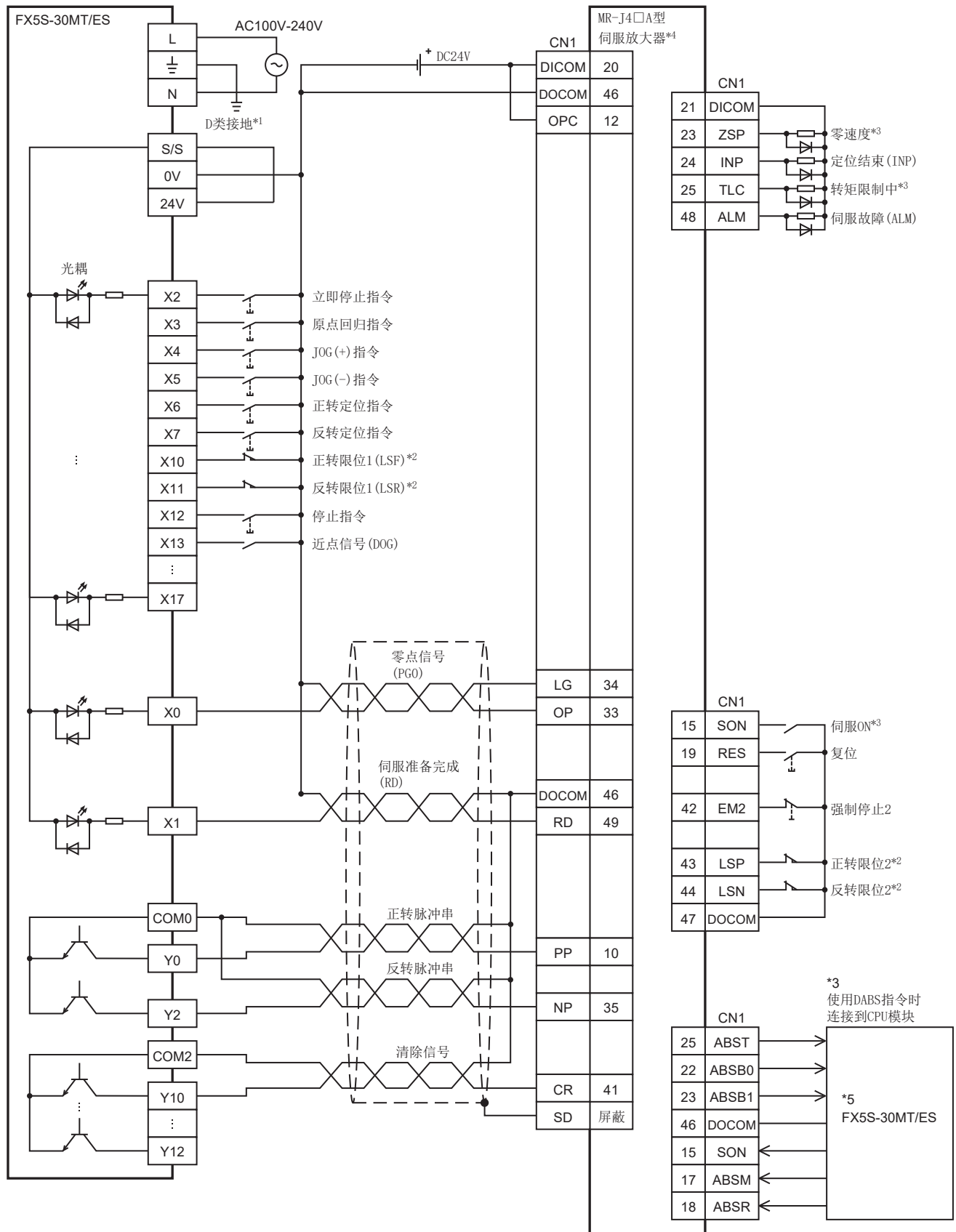


- *1 请进行D类接地。(接地电阻: 100Ω以下)
- *2 近点信号(DOG)
也可使用高速脉冲输入输出模块以外的任意输入。
- *3 为了安全起见, 不仅仅在CPU模块侧, 在伺服放大器侧也请设计正转限位和反转限位的限位开关。
此时, CPU模块侧的限位开关要比伺服放大器侧的限位开关更靠近先动作。



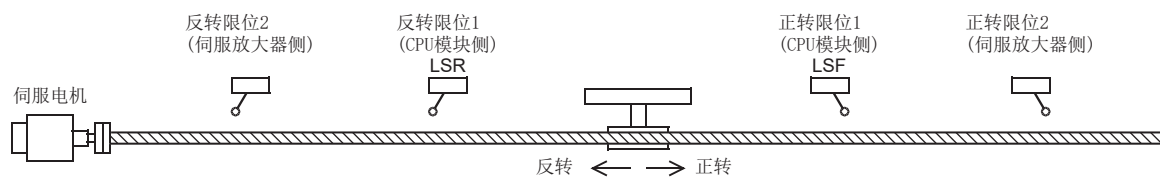
- *4 绝对位置检出时, 请连接到CPU模块上。
- *5 连接例中使用的是I/O模块, 也可以使用CPU模块内置的输入替代I/O模块。
- *6 请将MR-J4□A伺服放大器的指令脉冲输入形式PA13 设定成“0211”(负逻辑、带符号脉冲串、指令输入脉冲串滤波器500kpps以下)。
- *7 请参阅 232页 FX5U CPU模块。

■FX5S CPU模块



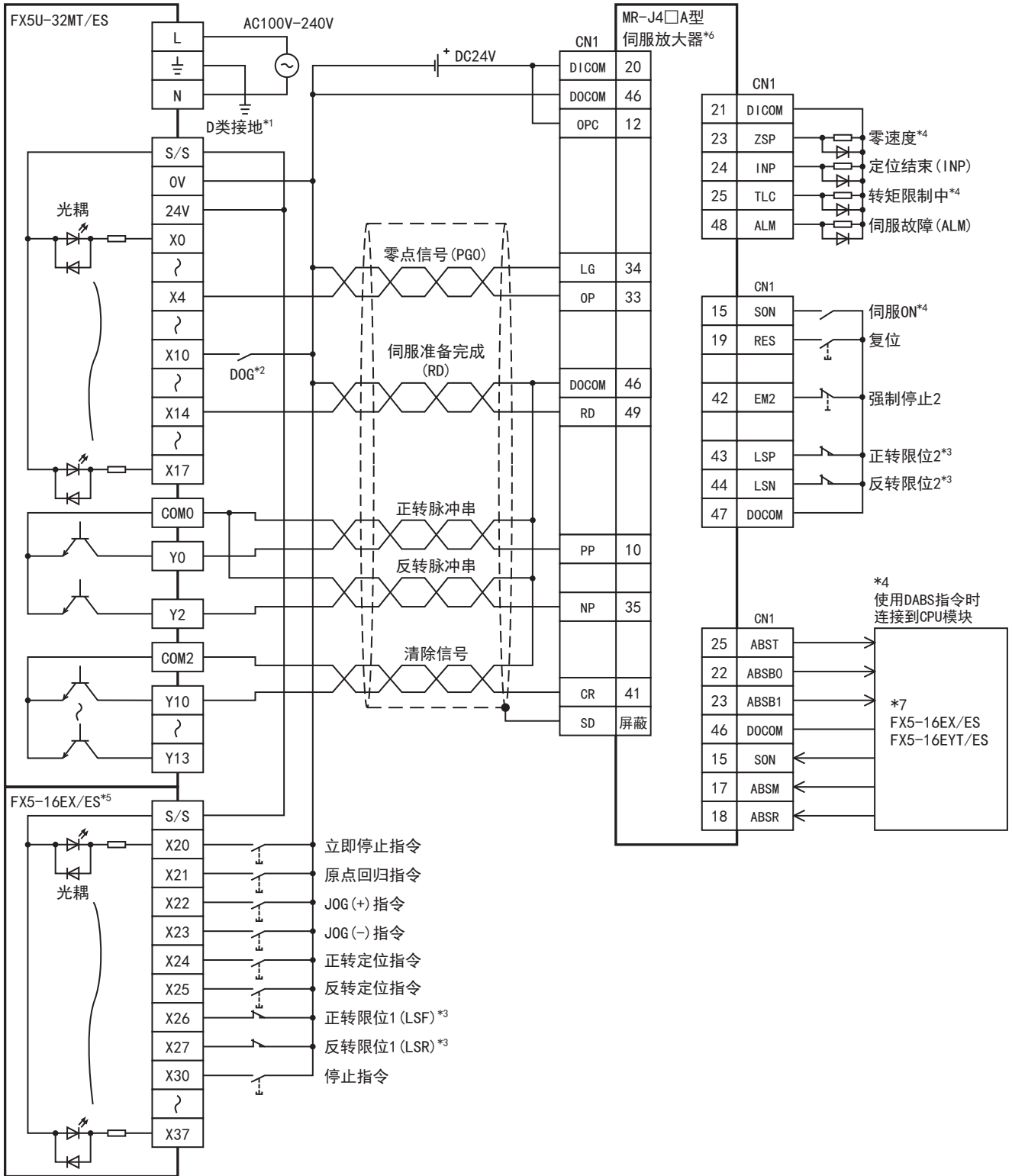
附

- *1 请进行D类接地。(接地电阻：100Ω以下)
- *2 为了安全起见，不仅仅在CPU模块侧，在伺服放大器侧也请设计正转限位和反转限位的限位开关。此时，CPU模块侧的限位开关要比伺服放大器侧的限位开关更靠近先动作。



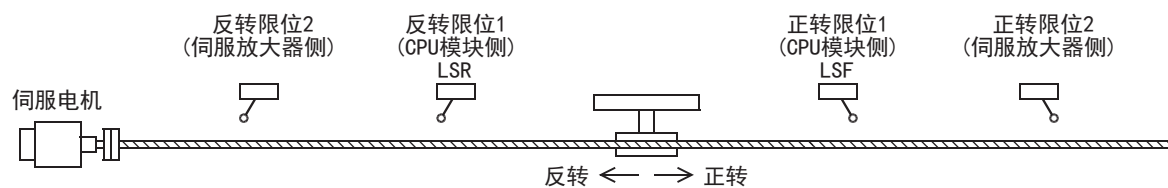
- *3 绝对位置检出时，请连接到CPU模块上。
- *4 请将MR-J4□A伺服放大器的指令脉冲输入形式PA13 设定成“0210”（负逻辑、正转脉冲串、反转脉冲串、指令输入脉冲串滤波器500kpps以下）。
- *5 请参阅 230页 FX5S CPU模块。

■FX5U CPU模块



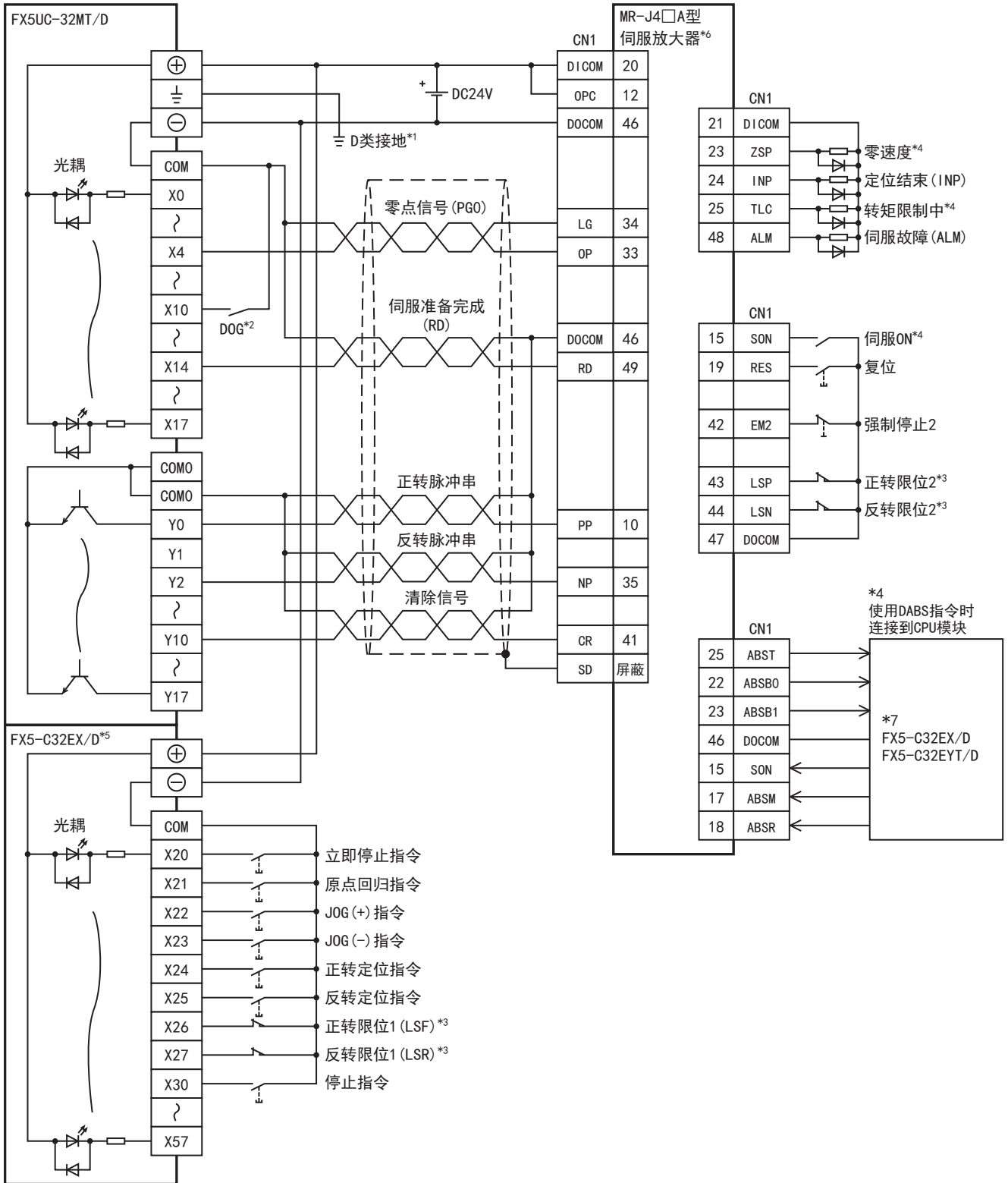
附

- *1 请进行D类接地。(接地电阻：100Ω以下)
- *2 近点信号(DOG)
- *3 为了安全起见，不仅仅在CPU模块侧，在伺服放大器侧也请设计正转限位和反转限位的限位开关。此时，CPU模块侧的限位开关要比伺服放大器侧的限位开关更靠近先动作。



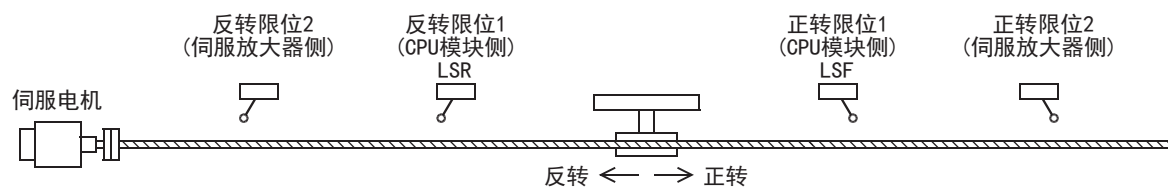
- *4 绝对位置检出时，请连接到CPU模块上。
- *5 连接例中使用的是I/O模块，也可以使用CPU模块内置的输入输出替代I/O模块。
- *6 请将MR-J4□A伺服放大器的指令脉冲输入形式PA13 设定成“0210”（负逻辑、正转脉冲串、反转脉冲串、指令输入脉冲串滤波器500kpps以下）。
- *7 请参阅 232页 FX5U CPU模块。

■FX5UC CPU模块



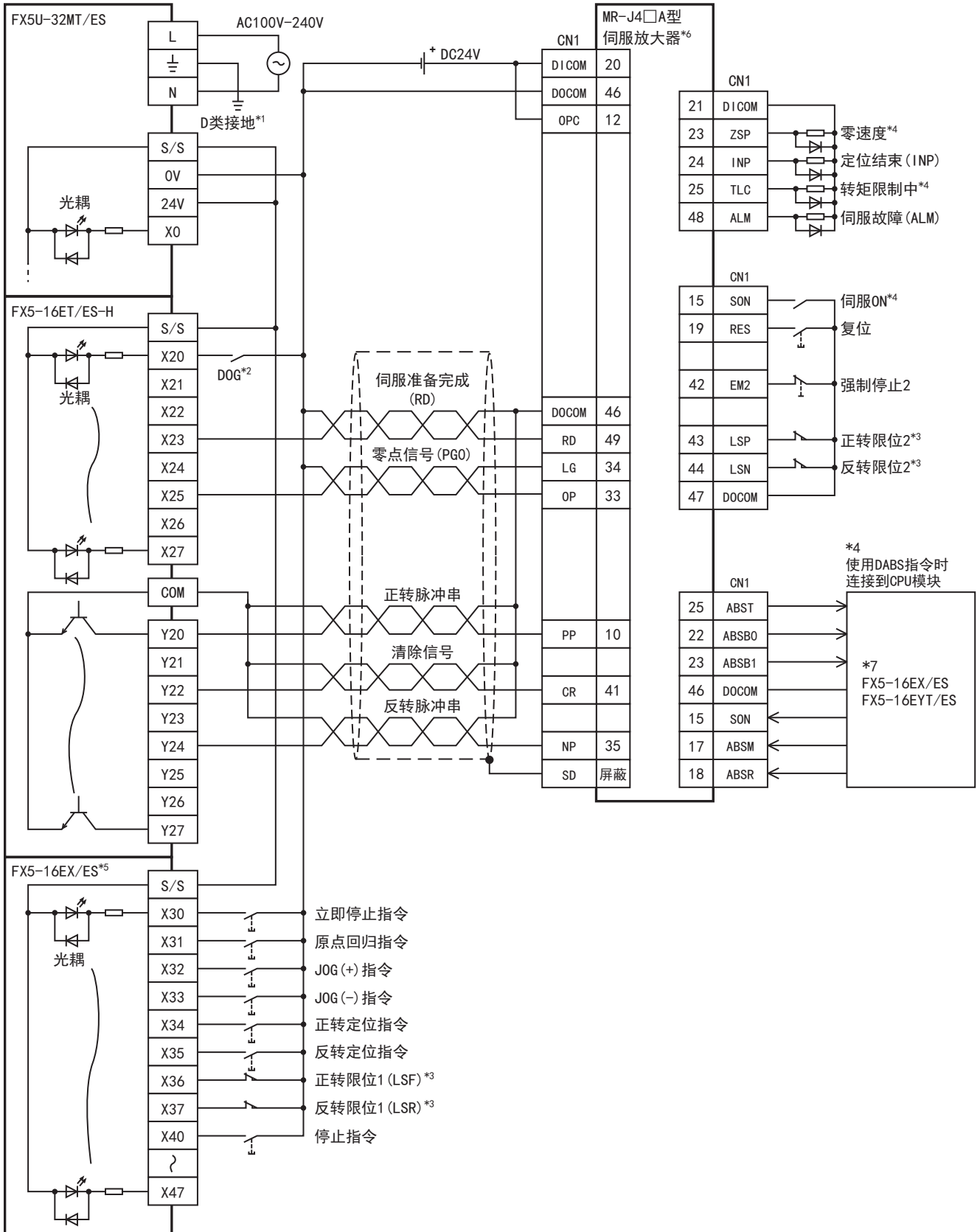
附

- *1 请进行D类接地。(接地电阻：100Ω以下)
- *2 近点信号(DOG)
- *3 为了安全起见，不仅仅在CPU模块侧，在伺服放大器侧也请设计正转限位和反转限位的限位开关。此时，CPU模块侧的限位开关要比伺服放大器侧的限位开关更靠近先动作。



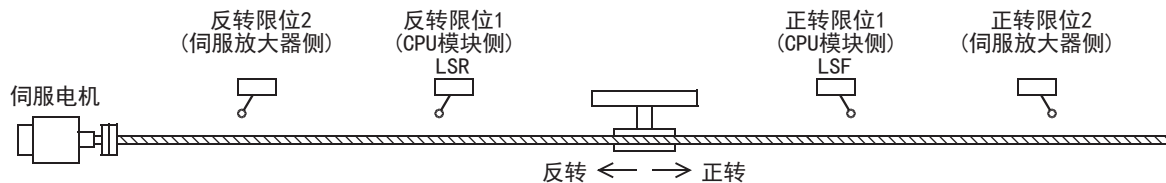
- *4 绝对位置检出时，请连接到CPU模块上。
- *5 连接例中使用的是I/O模块，也可以使用CPU模块内置的输入输出替代I/O模块。
- *6 请将MR-J4□A伺服放大器的指令脉冲输入形式PA13 设定成“0210”（负逻辑、正转脉冲串、反转脉冲串、指令输入脉冲串滤波器500kpps以下）。
- *7 请参阅 233页 FX5UC CPU模块。

■高速脉冲输入输出模块



附

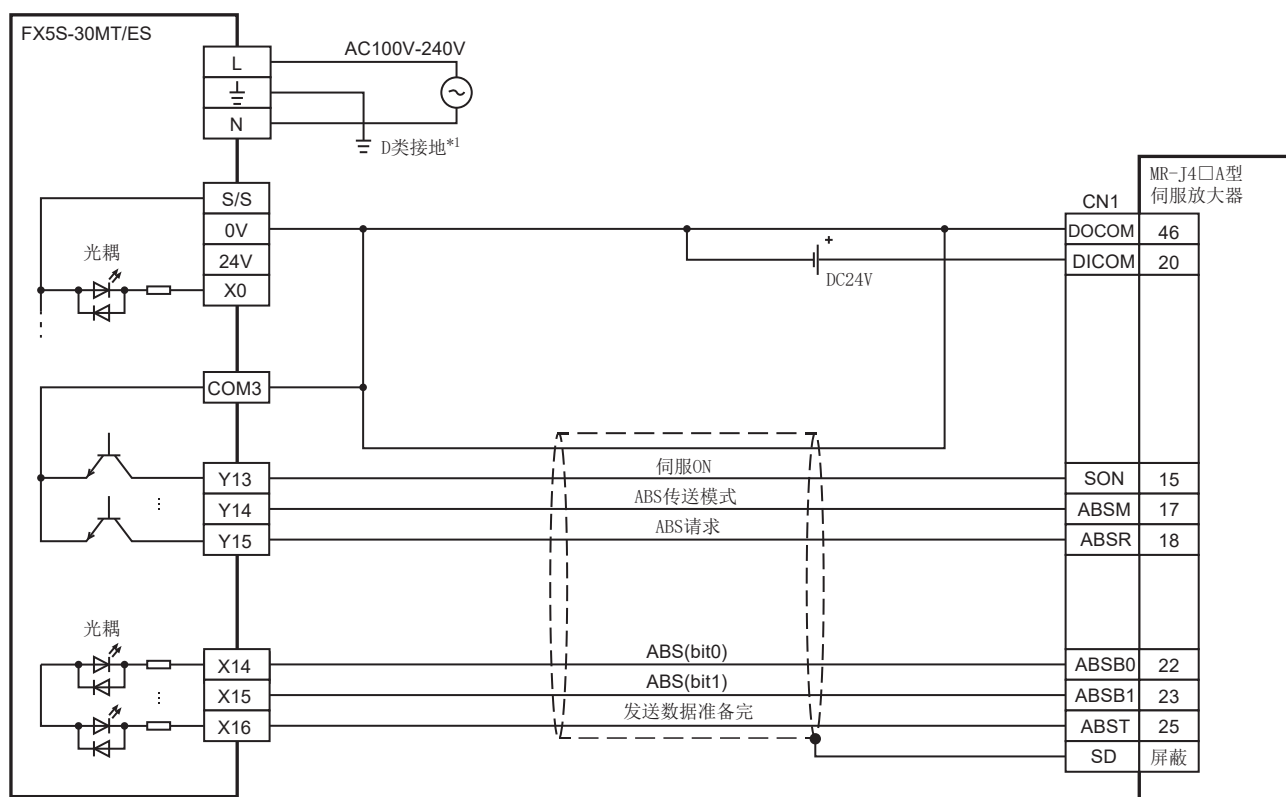
- *1 请进行D类接地。(接地电阻：100Ω以下)
- *2 近点信号(DOG)也可使用高速脉冲输入输出模块以外的任意输入。
- *3 为了安全起见，不仅仅在CPU模块侧，在伺服放大器侧也请设计正转限位和反转限位的限位开关。此时，CPU模块侧的限位开关要比伺服放大器侧的限位开关更靠近先动作。



- *4 绝对位置检出时，请连接到CPU模块上。
- *5 连接例中使用的是I/O模块，也可以使用CPU模块内置的输入替代I/O模块。
- *6 请将MR-J4□A伺服放大器的指令脉冲输入形式PA13 设定成“0210”（负逻辑、正转脉冲串、反转脉冲串、指令输入脉冲串滤波器500kpps以下）。
- *7 请参阅 232页 FX5U CPU模块。

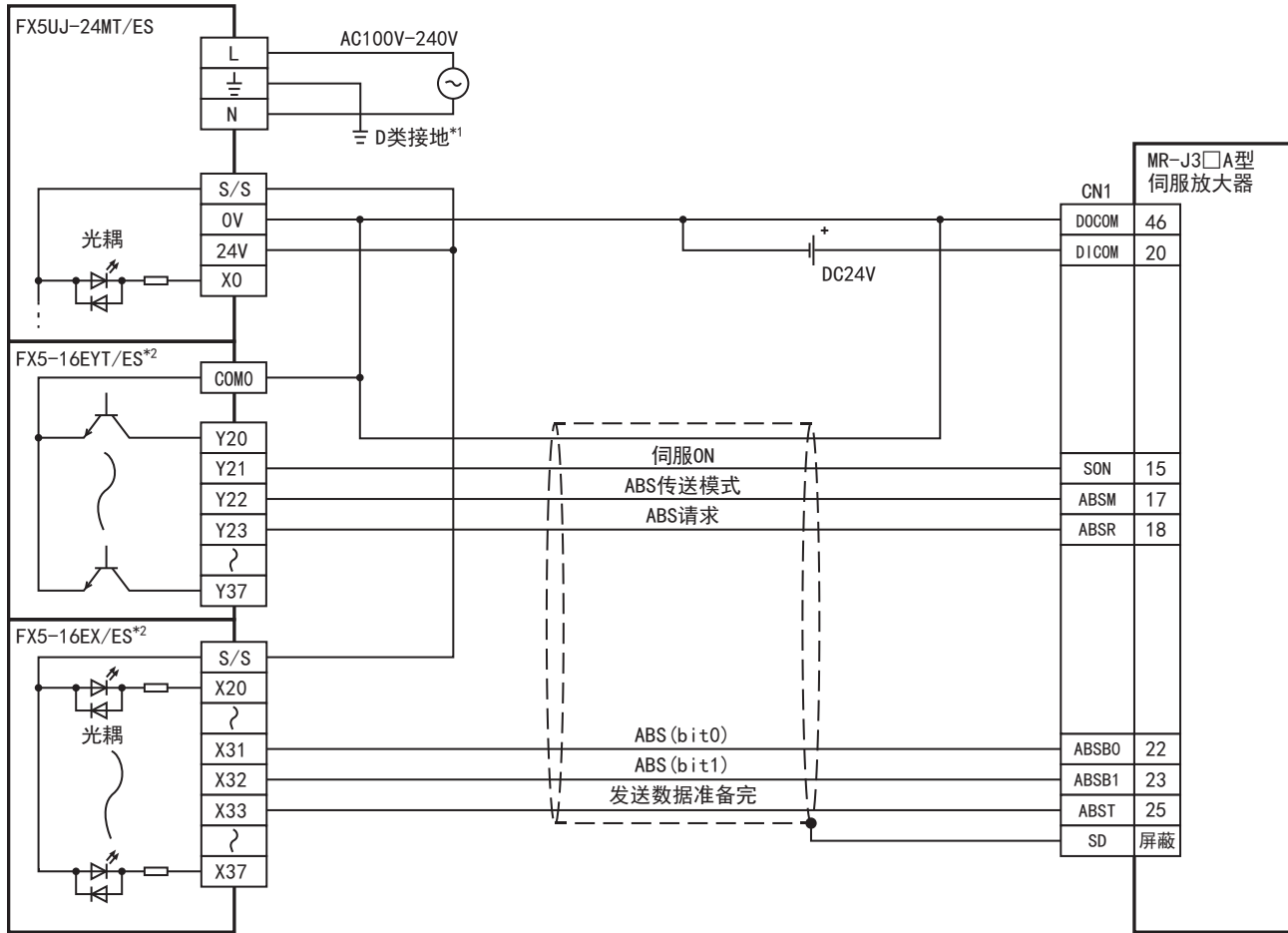
绝对位置检出

■FX5S CPU模块



- *1 请进行D类接地。(接地电阻：100Ω以下)

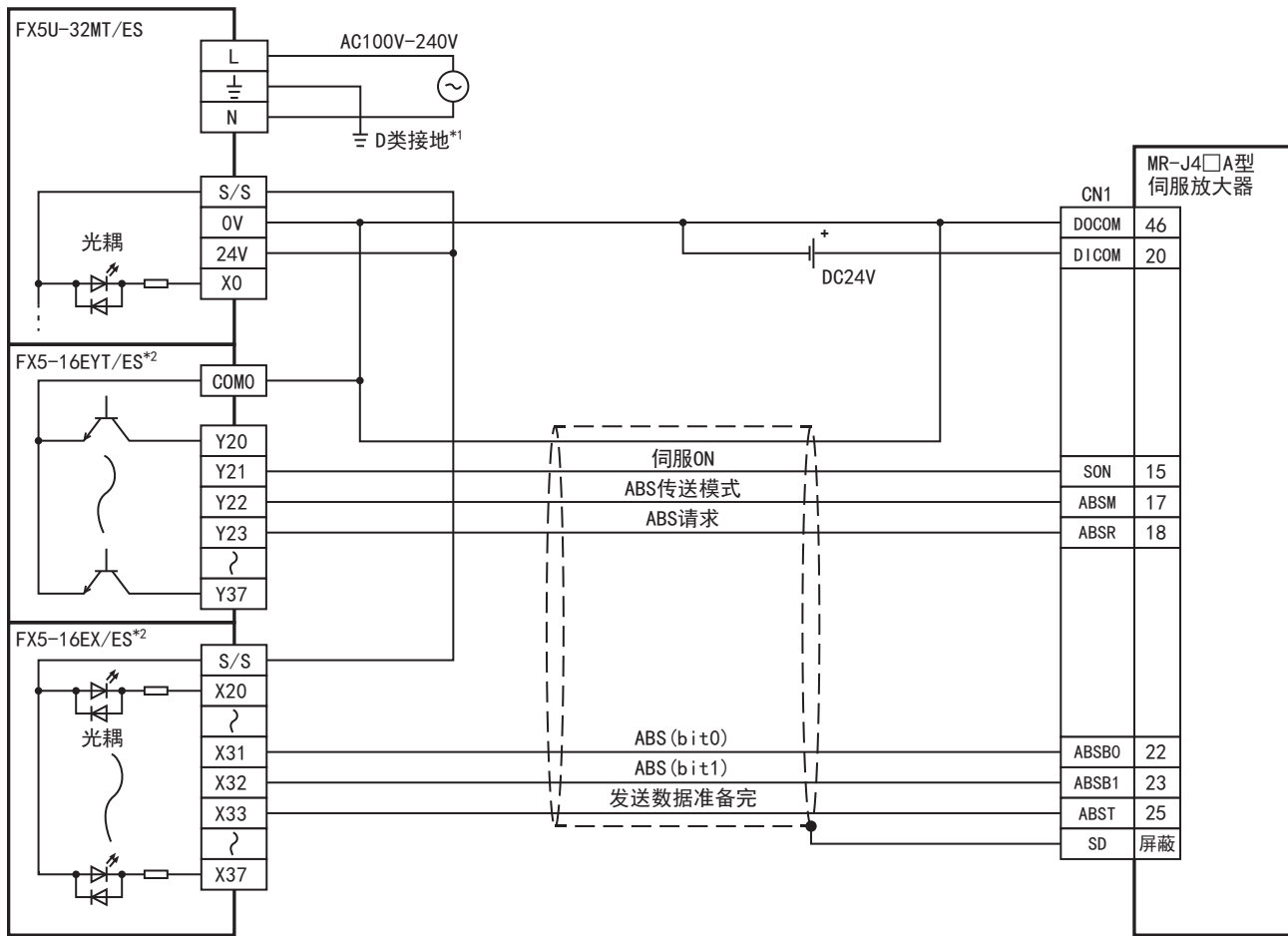
■FX5UJ CPU模块



*1 请进行D类接地。(接地电阻：100Ω以下)

*2 连接例中使用的是I/O模块，也可以使用CPU模块内置的输入输出替代I/O模块。

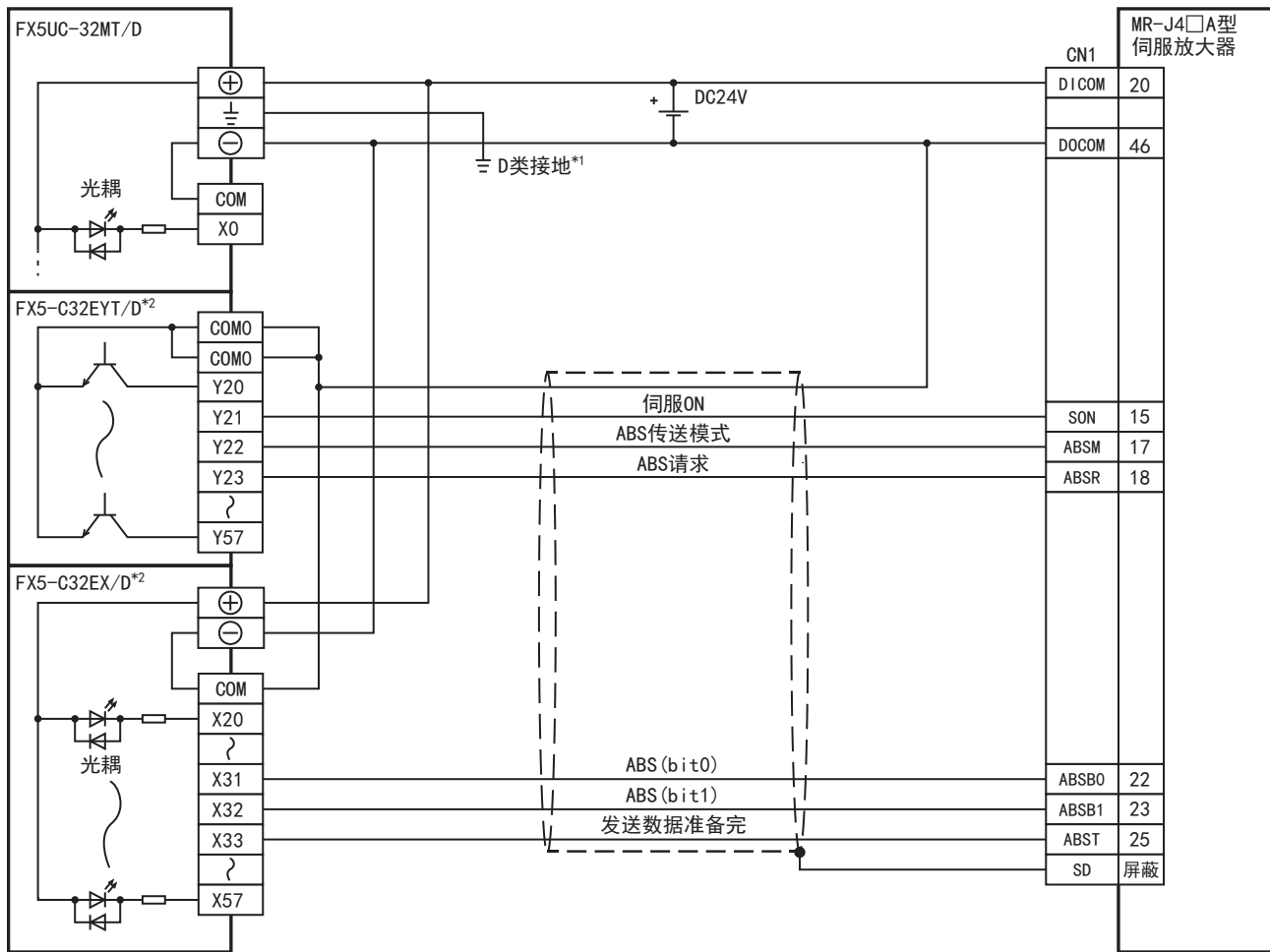
■FX5U CPU模块



*1 请进行D类接地。(接地电阻：100Ω以下)

*2 连接例中使用的是I/O模块，也可以使用CPU模块内置的输入输出替代I/O模块。

■FX5UC CPU模块



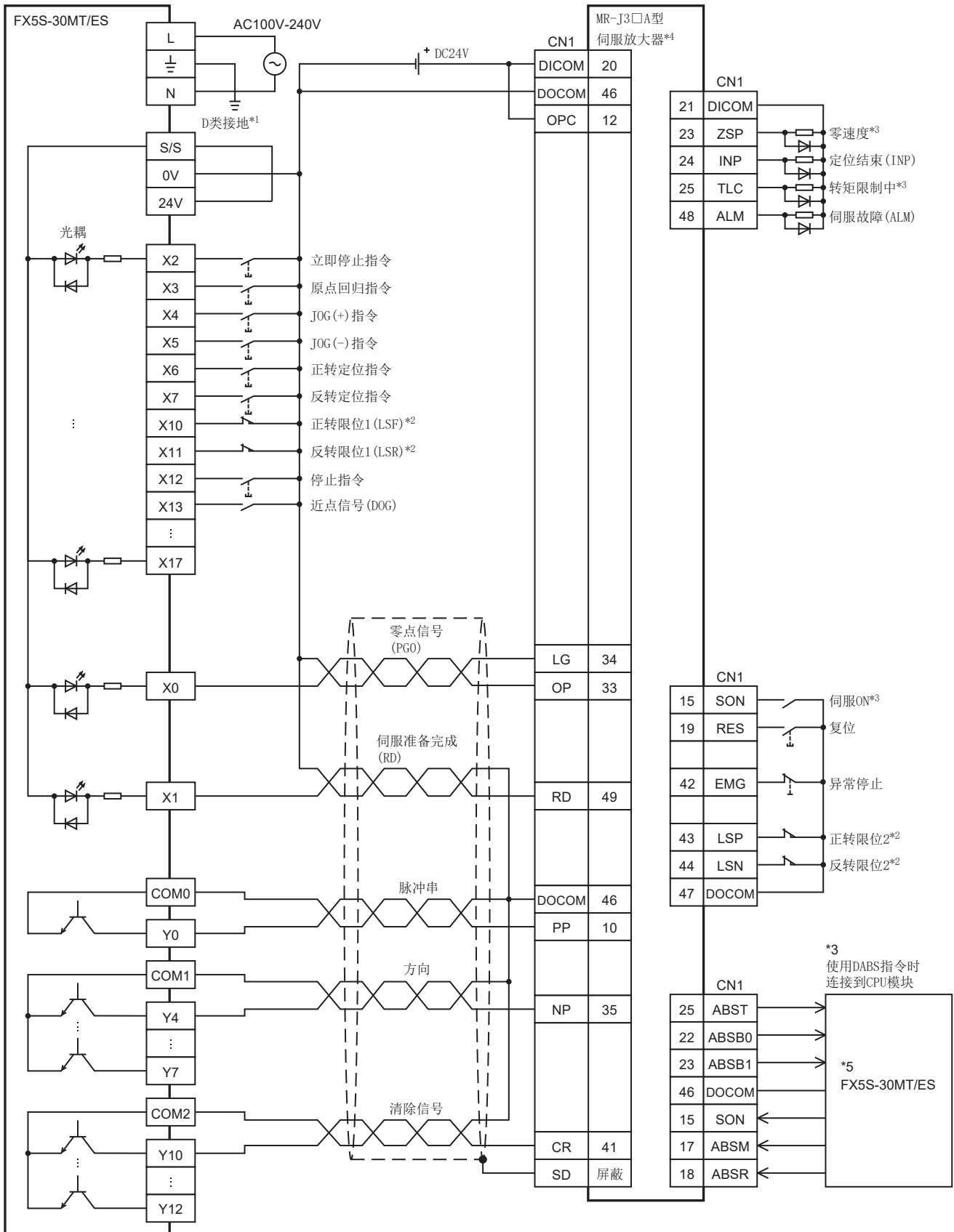
*1 请进行D类接地。(接地电阻：100Ω以下)

*2 连接例中使用的是I/O模块，也可以使用CPU模块内置的输入输出替代I/O模块。

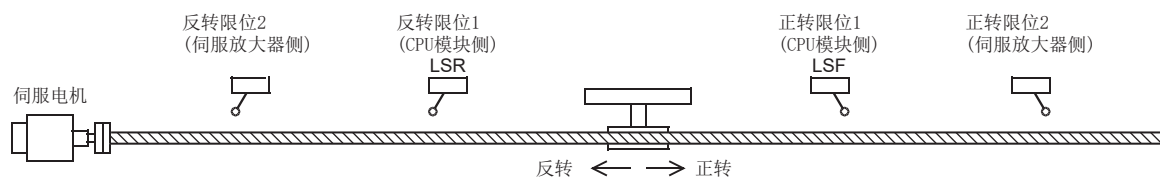
MELSERVO-J3系列

PULSE/SIGN模式

■FX5S CPU模块

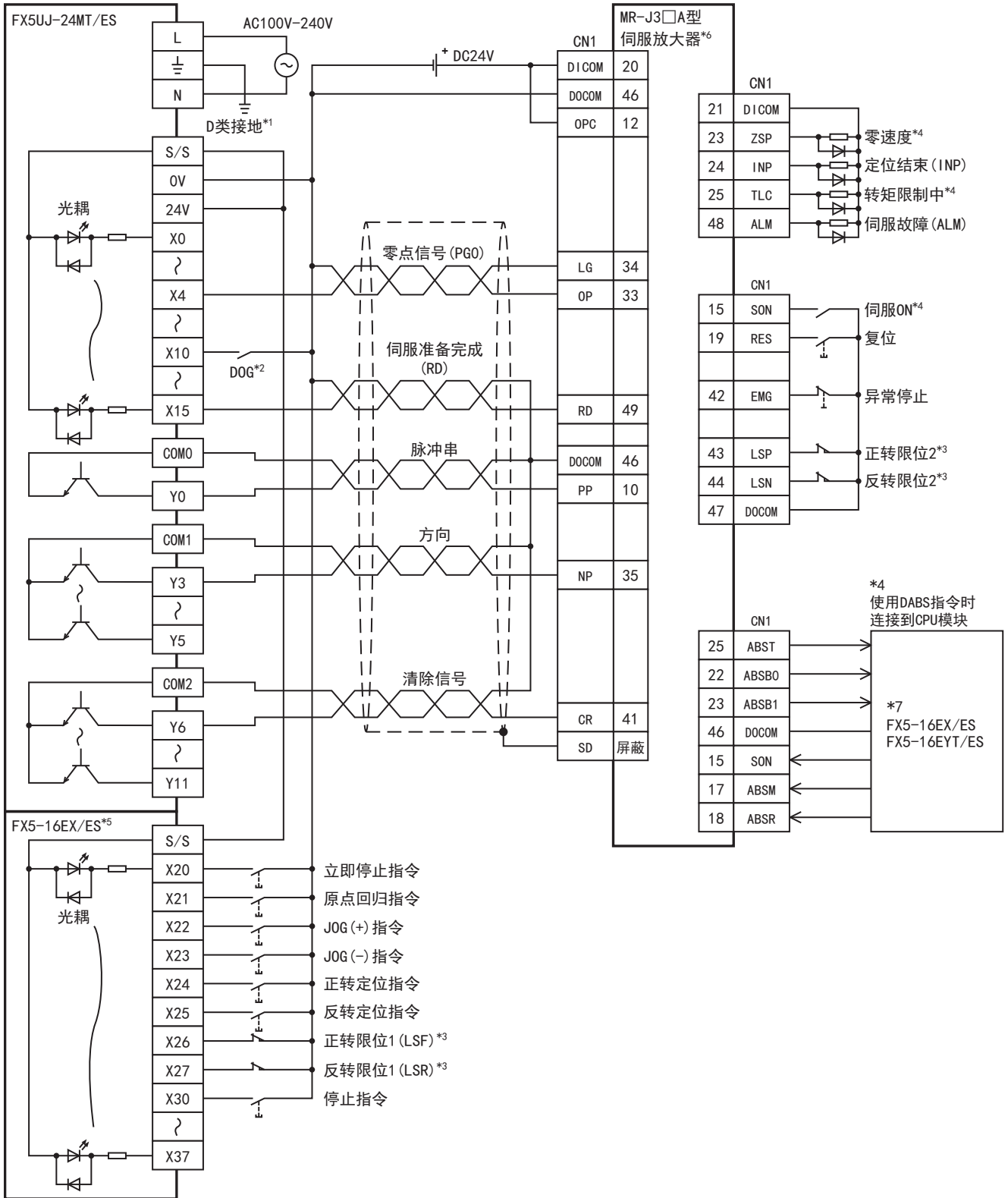


- *1 请进行D类接地。(接地电阻：100Ω以下)
- *2 为了安全起见，不仅仅在CPU模块侧，在伺服放大器侧也请设计正转限位和反转限位的限位开关。此时，CPU模块侧的限位开关要比伺服放大器侧的限位开关更靠近先动作。

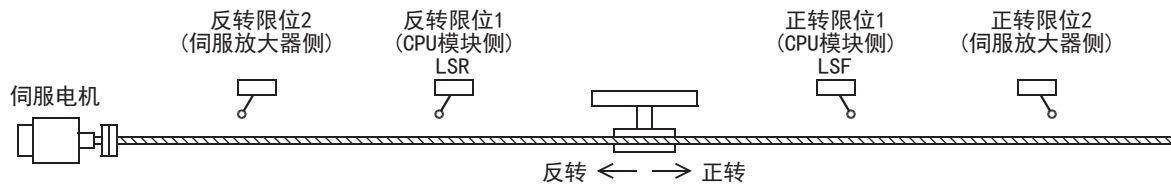


- *3 绝对位置检出时，请连接到CPU模块上。
- *4 请将MR-J3□A伺服放大器的指令脉冲输入形式PA13 设定成“0011”（负逻辑、带符号脉冲串）。
- *5 请参阅 251页 FX5S CPU模块。

■FX5UJ CPU模块

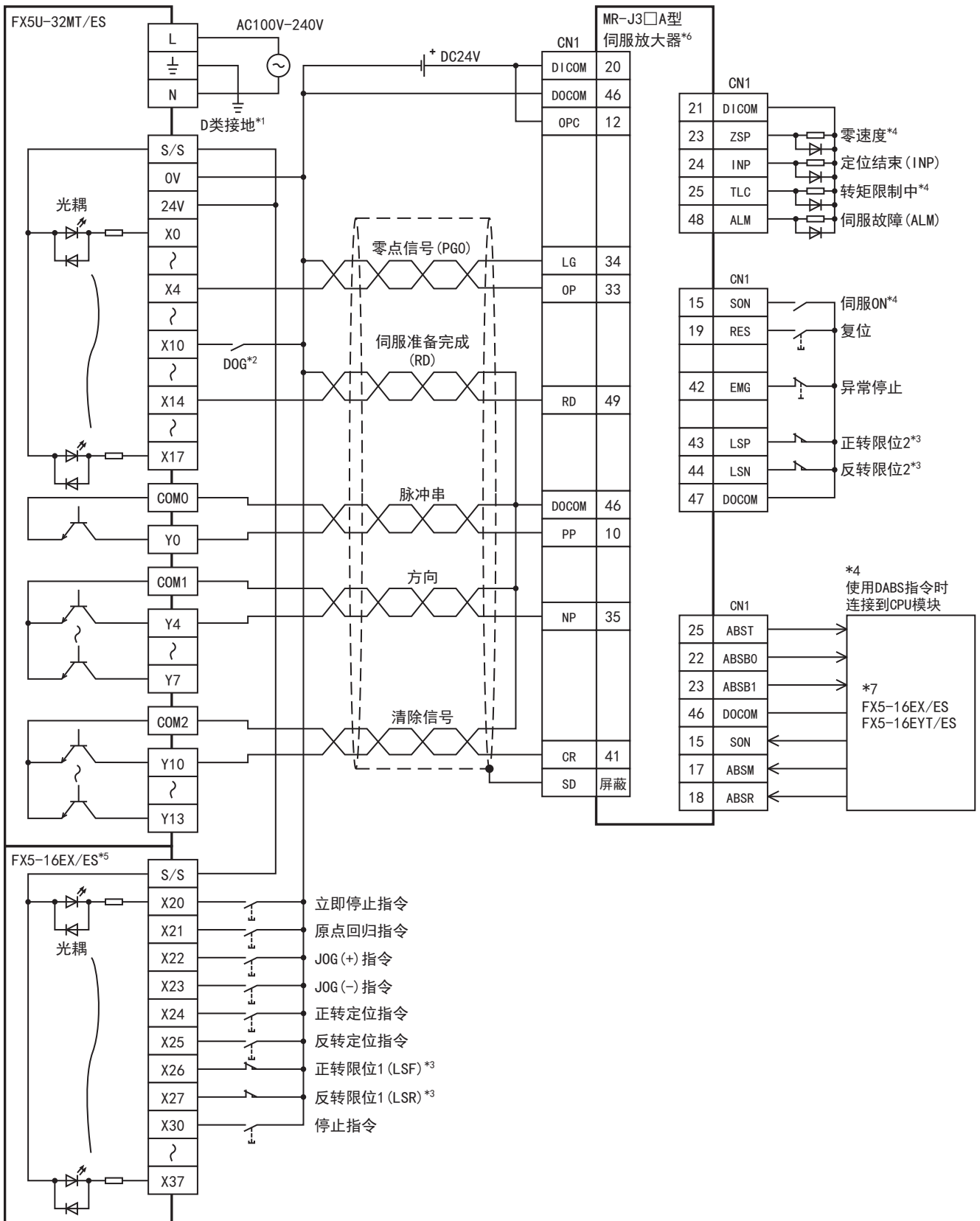


- *1 请进行D类接地。(接地电阻：100Ω以下)
- *2 近点信号(DOG)
- *3 为了安全起见，不仅仅在CPU模块侧，在伺服放大器侧也请设计正转限位和反转限位的限位开关。此时，CPU模块侧的限位开关要比伺服放大器侧的限位开关更靠近先动作。

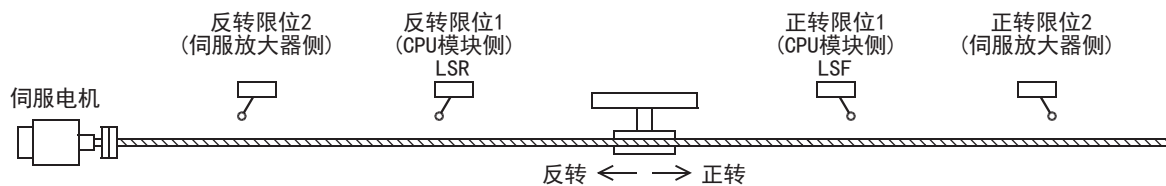


- *4 绝对位置检出时，请连接到CPU模块上。
- *5 连接例中使用的是I/O模块，也可以使用CPU模块内置的输入输出替代I/O模块。
- *6 请将MR-J3□A伺服放大器的指令脉冲输入形式PA13 设定成“0011”（负逻辑、带符号脉冲串）。
- *7 请参阅 252页 FX5UJ CPU模块。

■FX5U CPU模块

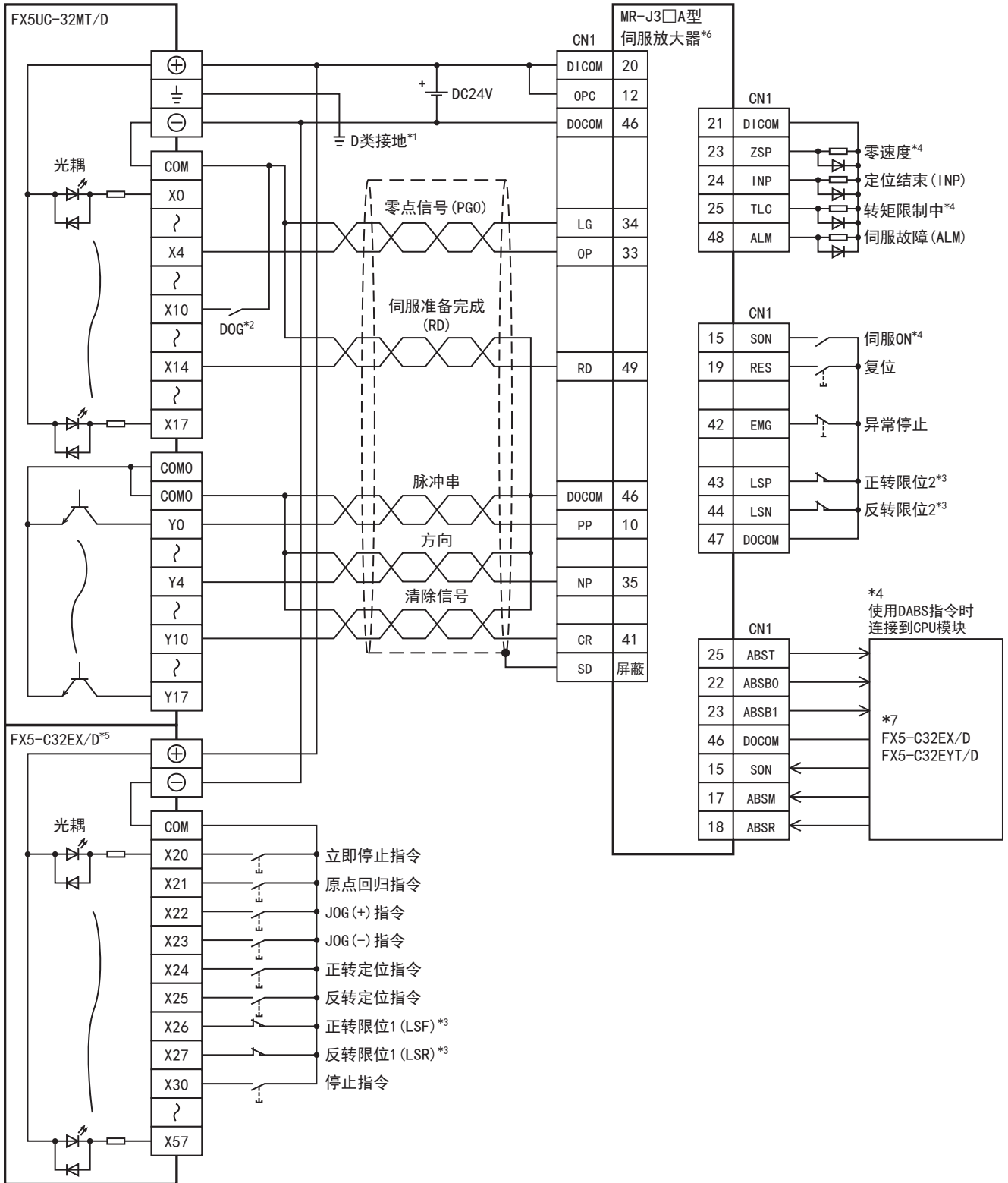


- *1 请进行D类接地。(接地电阻：100Ω以下)
- *2 近点信号(DOG)
- *3 为了安全起见，不仅仅在CPU模块侧，在伺服放大器侧也请设计正转限位和反转限位的限位开关。此时，CPU模块侧的限位开关要比伺服放大器侧的限位开关更靠近先动作。

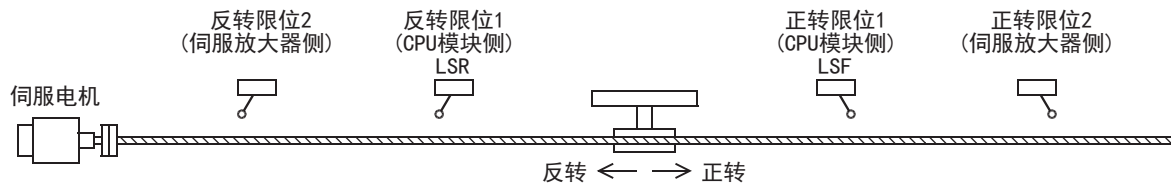


- *4 绝对位置检出时，请连接到CPU模块上。
- *5 连接例中使用的是I/O模块，也可以使用CPU模块内置的输入输出替代I/O模块。
- *6 请将MR-J3□A伺服放大器的指令脉冲输入形式PA13 设定成“0011”（负逻辑、带符号脉冲串）。
- *7 请参阅 253页 FX5U CPU模块。

■FX5UC CPU模块

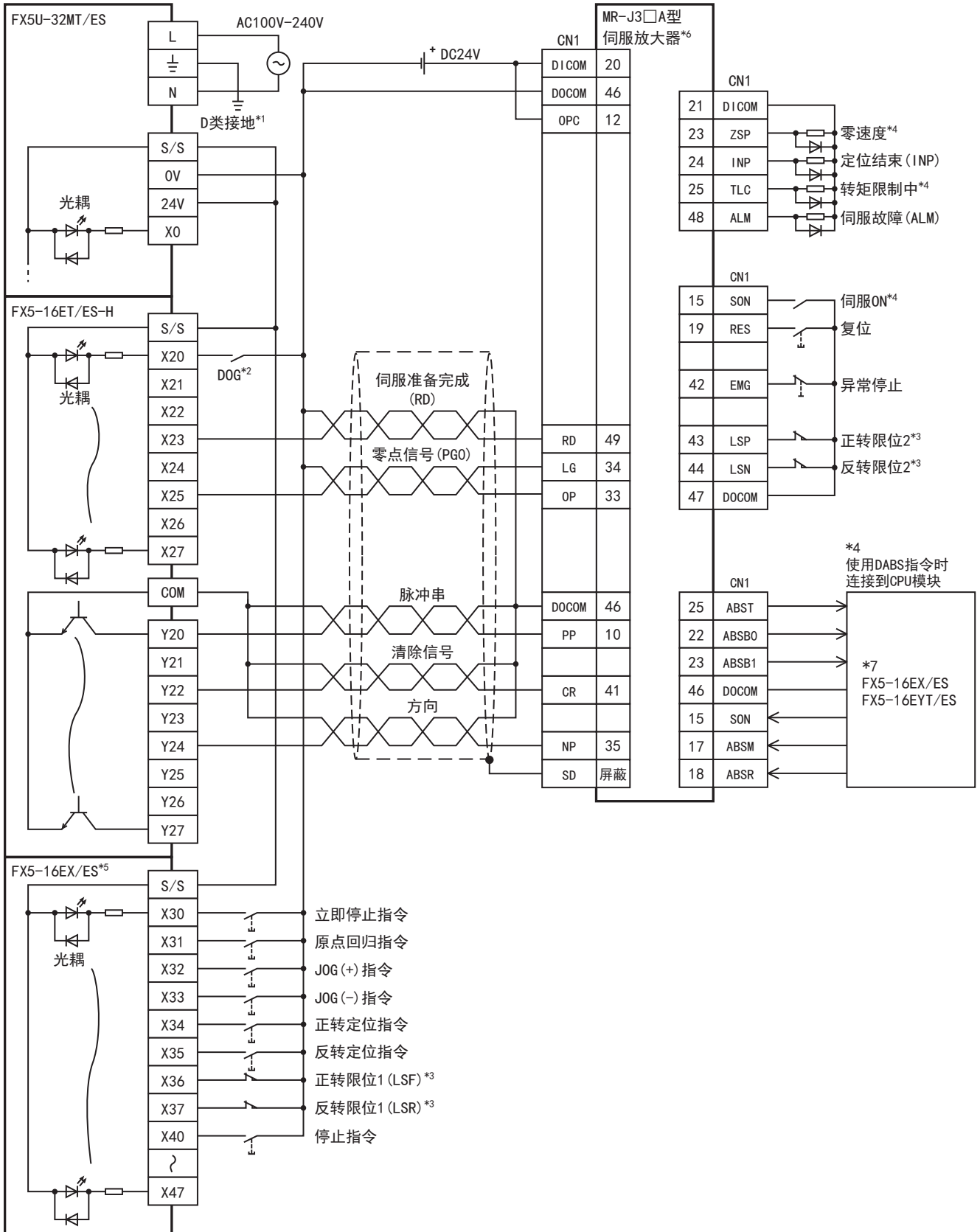


- *1 请进行D类接地。(接地电阻：100Ω以下)
- *2 近点信号(DOG)
- *3 为了安全起见，不仅仅在CPU模块侧，在伺服放大器侧也请设计正转限位和反转限位的限位开关。此时，CPU模块侧的限位开关要比伺服放大器侧的限位开关更靠近先动作。

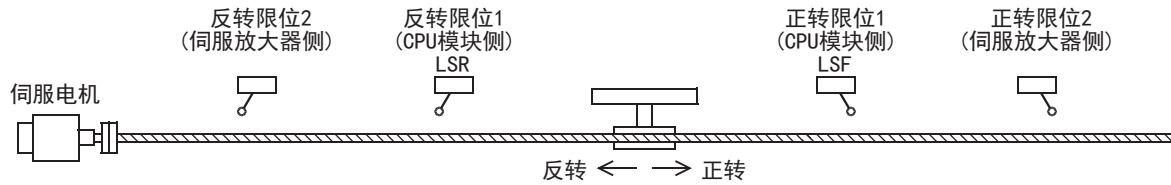


- *4 绝对位置检出时，请连接到CPU模块上。
- *5 连接例中使用的是I/O模块，也可以使用CPU模块内置的输入输出替代I/O模块。
- *6 请将MR-J3□A伺服放大器的指令脉冲输入形式PA13 设定成“0011”（负逻辑、带符号脉冲串）。
- *7 请参阅 254页 FX5UC CPU模块。

■高速脉冲输入输出模块

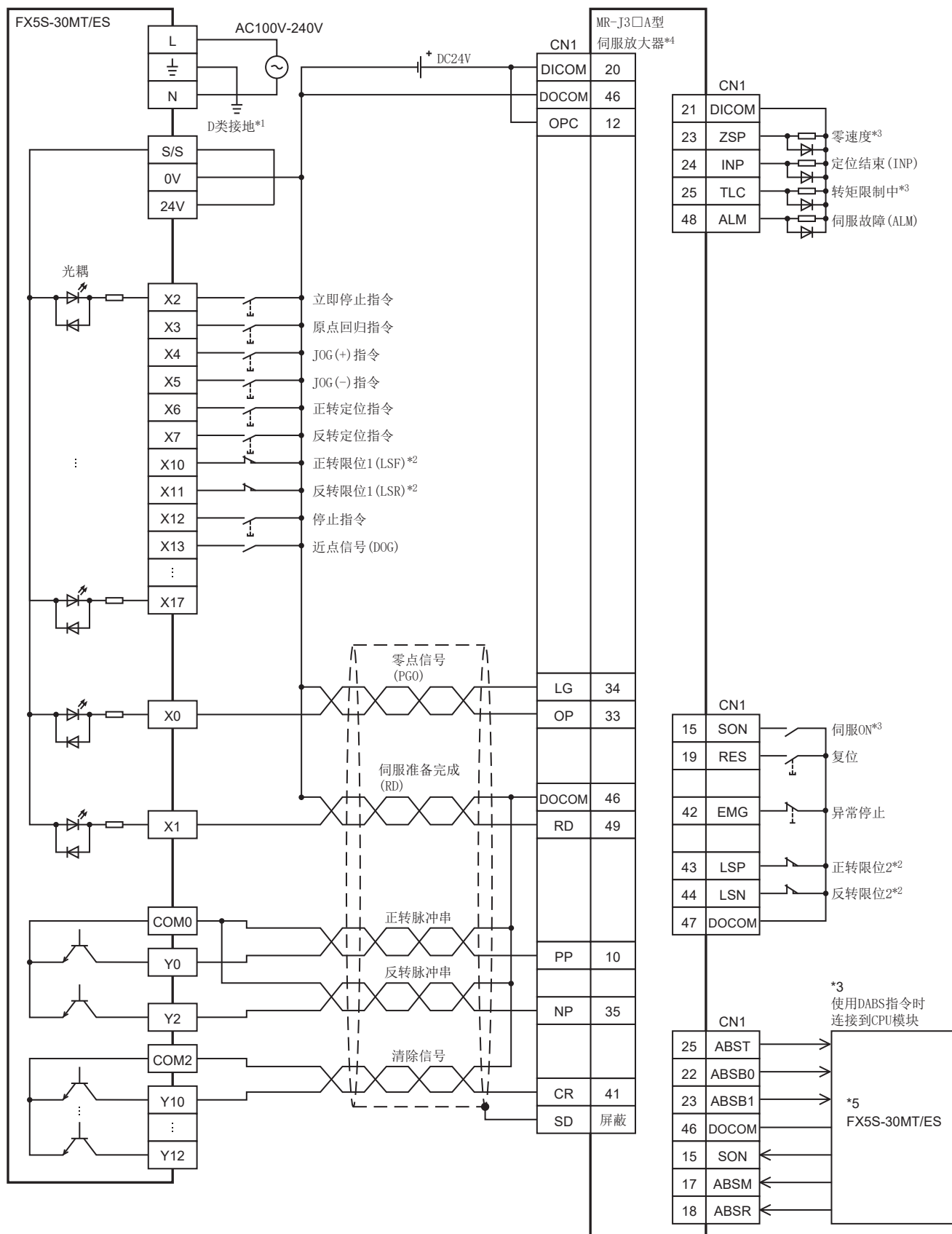


- *1 请进行D类接地。(接地电阻：100Ω以下)
- *2 近点信号(DOG)
也可使用高速脉冲输入输出模块以外的任意输入。
- *3 为了安全起见，不仅仅在CPU模块侧，在伺服放大器侧也请设计正转限位和反转限位的限位开关。
此时，CPU模块侧的限位开关要比伺服放大器侧的限位开关更靠近先动作。

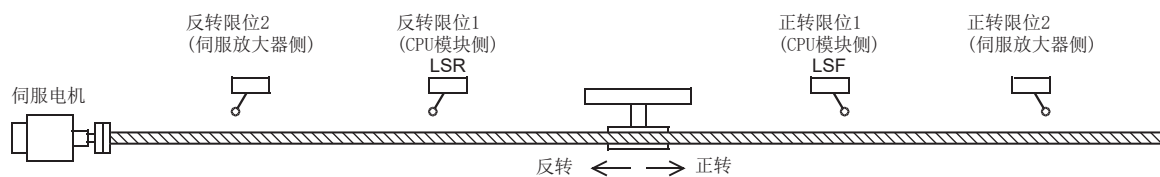


- *4 绝对位置检出时，请连接到CPU模块上。
- *5 连接例中使用的是I/O模块，也可以使用CPU模块内置的输入替代I/O模块。
- *6 请将MR-J3□A伺服放大器的指令脉冲输入形式PA13 设定成“0011”（负逻辑、带符号脉冲串）。
- *7 请参阅 253页 FX5U CPU模块。

■FX5S CPU模块

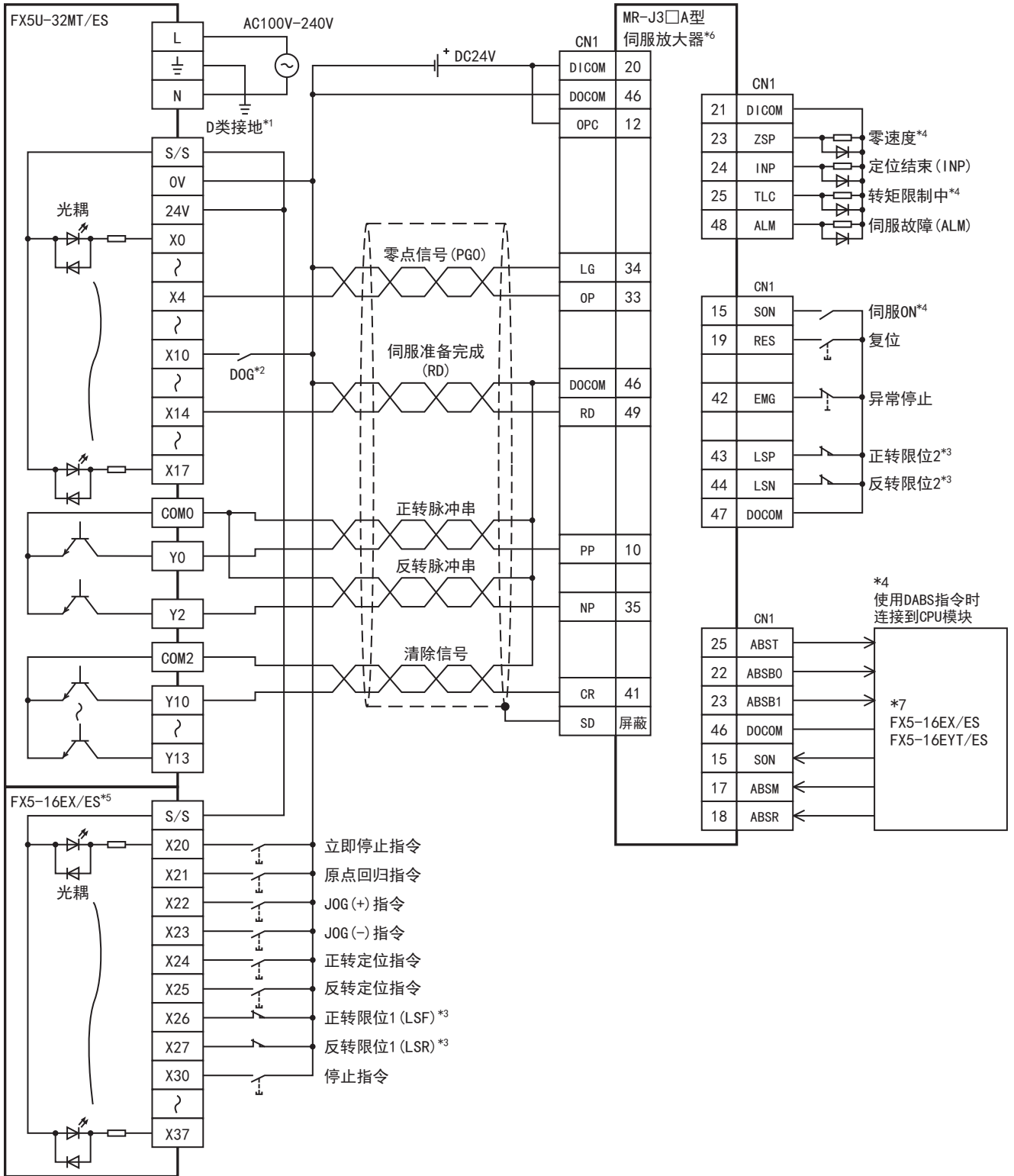


- *1 请进行D类接地。(接地电阻：100Ω以下)
- *2 为了安全起见，不仅仅在CPU模块侧，在伺服放大器侧也请设计正转限位和反转限位的限位开关。此时，CPU模块侧的限位开关要比伺服放大器侧的限位开关更靠近先动作。

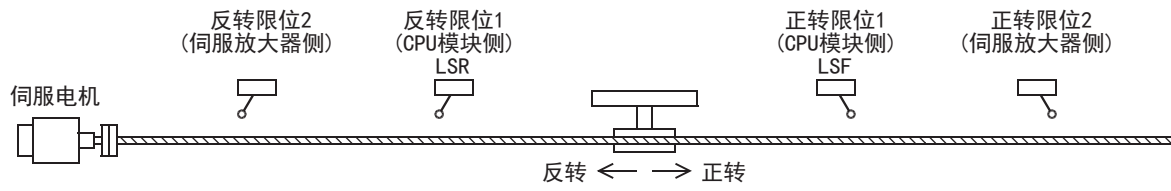


- *3 绝对位置检出时，请连接到CPU模块上。
- *4 请将MR-J3□A伺服放大器的指令脉冲输入形式PA13 设定成“0010”（负逻辑、正转脉冲串、反转脉冲串）。
- *5 请参阅 251页 FX5S CPU模块。

■FX5U CPU模块

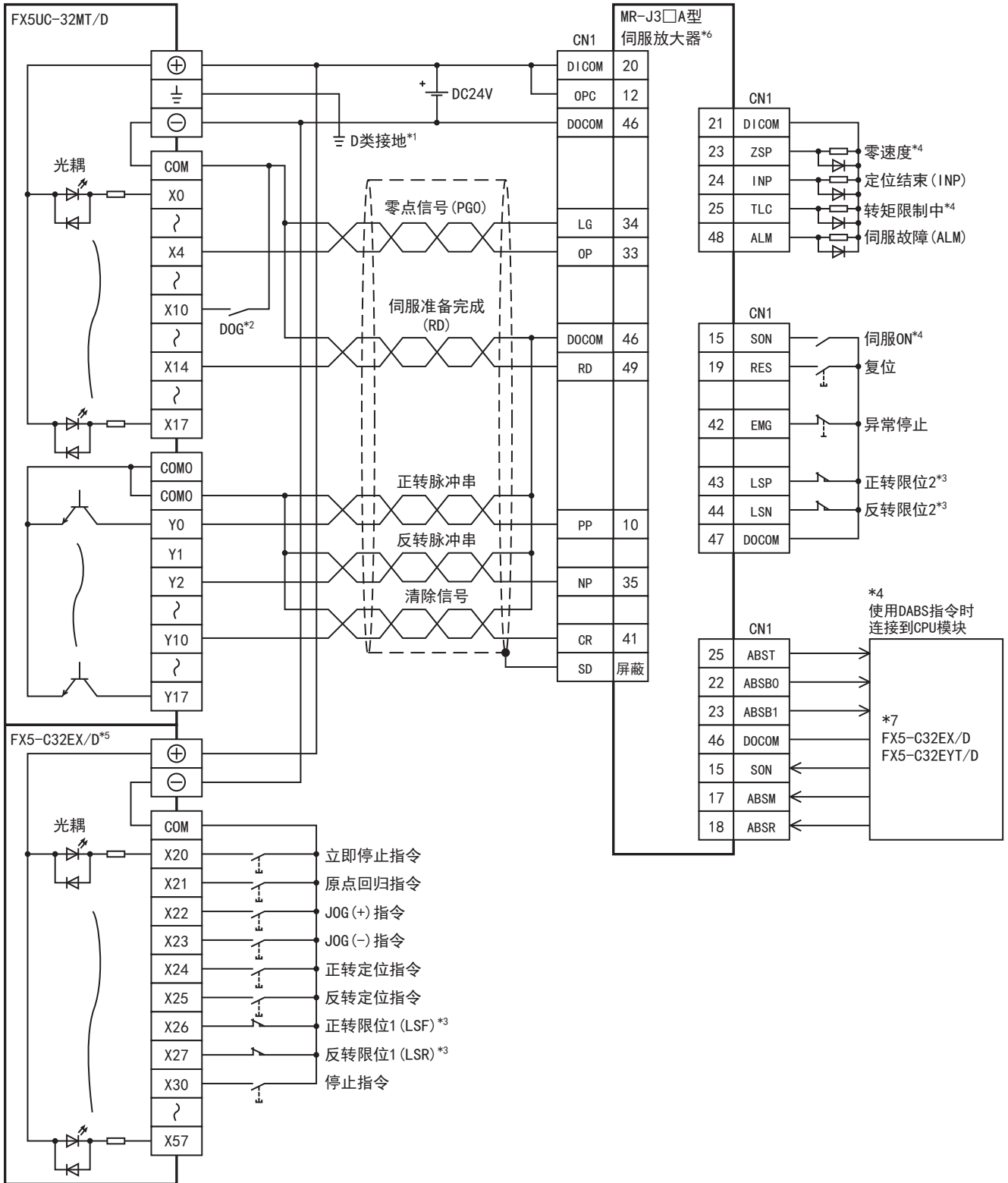


- *1 请进行D类接地。(接地电阻：100Ω以下)
- *2 近点信号(DOG)
- *3 为了安全起见，不仅仅在CPU模块侧，在伺服放大器侧也请设计正转限位和反转限位的限位开关。此时，CPU模块侧的限位开关要比伺服放大器侧的限位开关更靠近先动作。

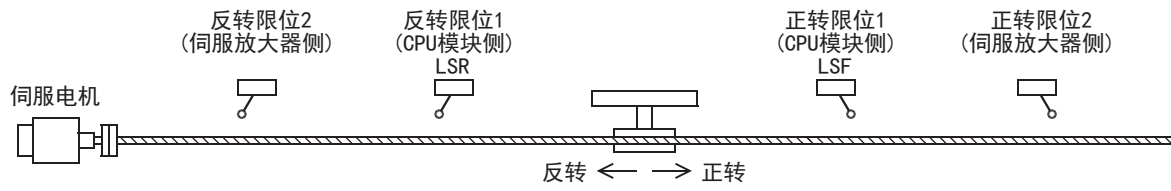


- *4 绝对位置检出时，请连接到CPU模块上。
- *5 连接例中使用的是I/O模块，也可以使用CPU模块内置的输入输出替代I/O模块。
- *6 请将MR-J3□A伺服放大器的指令脉冲输入形式PA13 设定成“0010”（负逻辑、正转脉冲串、反转脉冲串）。
- *7 请参阅 253页 FX5U CPU模块。

■FX5UC CPU模块

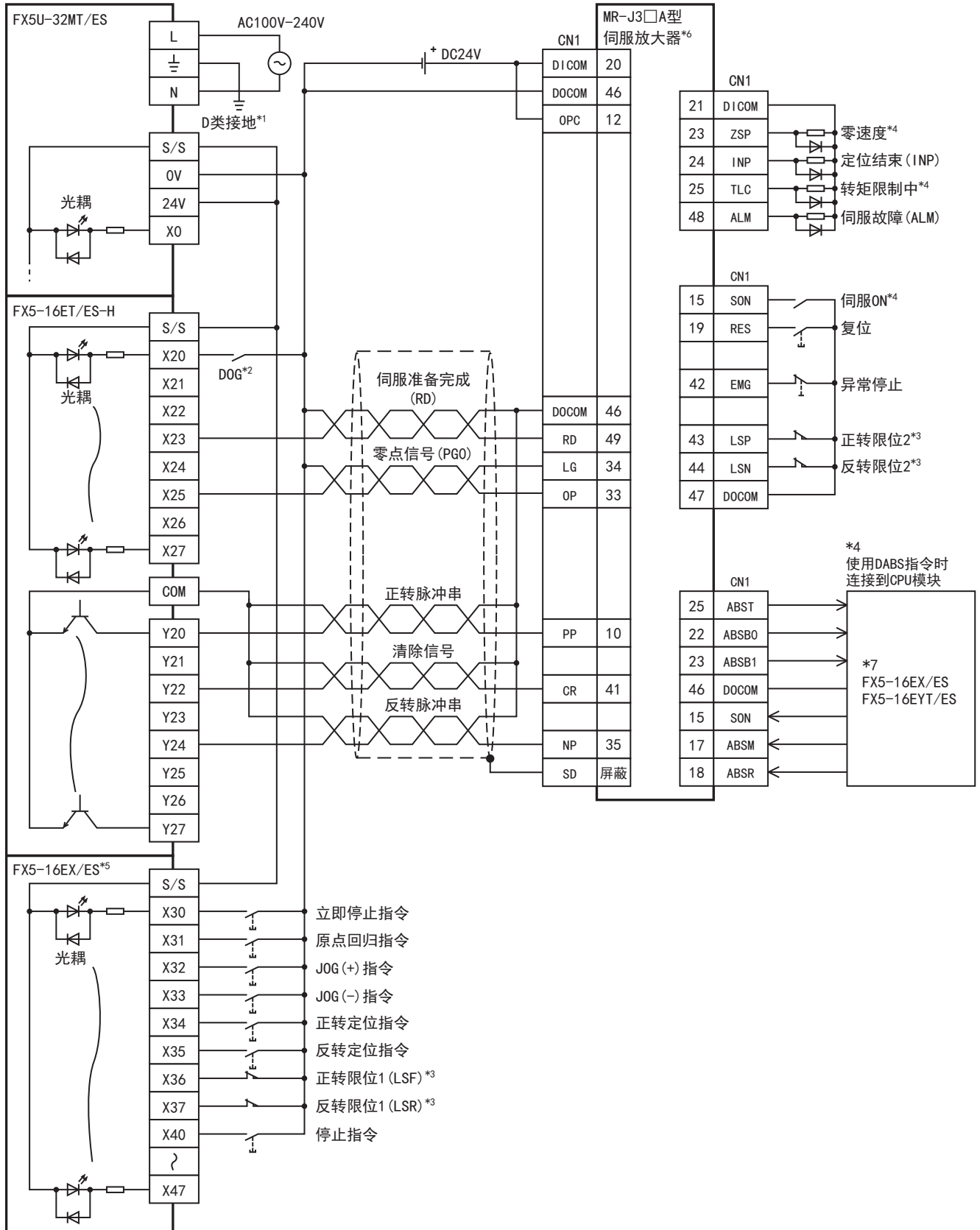


- *1 请进行D类接地。(接地电阻：100Ω以下)
- *2 近点信号(DOG)
- *3 为了安全起见，不仅仅在CPU模块侧，在伺服放大器侧也请设计正转限位和反转限位的限位开关。此时，CPU模块侧的限位开关要比伺服放大器侧的限位开关更靠近先动作。

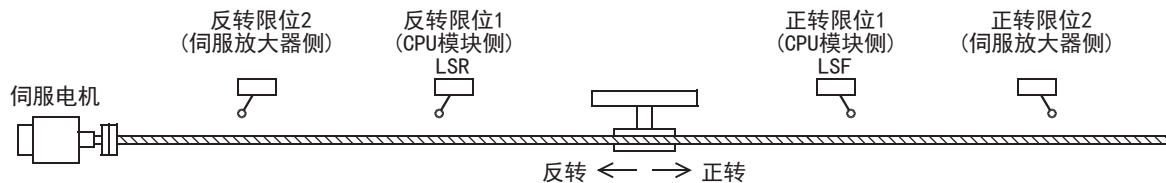


- *4 绝对位置检出时，请连接到CPU模块上。
- *5 连接例中使用的是I/O模块，也可以使用CPU模块内置的输入输出替代I/O模块。
- *6 请将MR-J3□A伺服放大器的指令脉冲输入形式PA13 设定成“0010”（负逻辑、正转脉冲串、反转脉冲串）。
- *7 请参阅 252页 FX5UJ CPU模块。

■高速脉冲输入输出模块



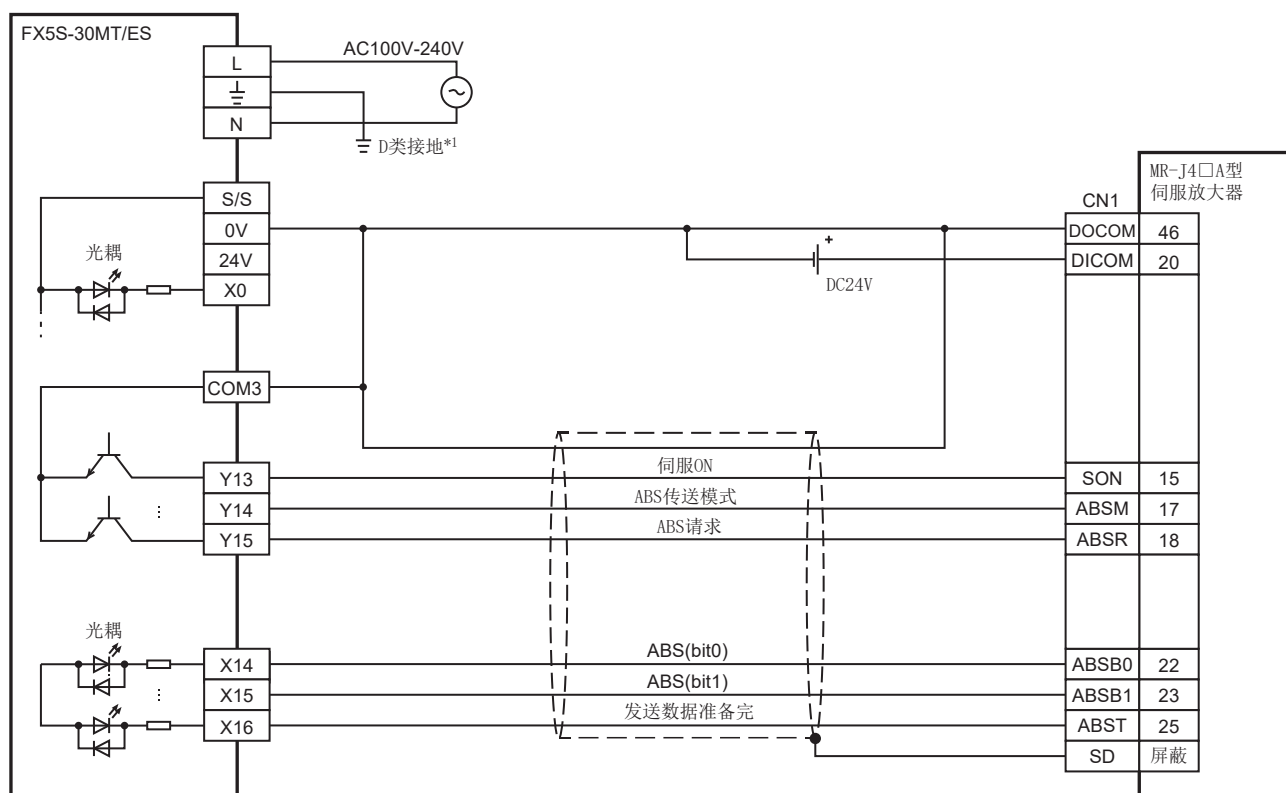
- *1 请进行D类接地。(接地电阻: 100Ω以下)
- *2 近点信号(DOG)也可使用高速脉冲输入输出模块以外的任意输入。
- *3 为了安全起见, 不仅仅在CPU模块侧, 在伺服放大器侧也请设计正转限位和反转限位的限位开关。此时, CPU模块侧的限位开关要比伺服放大器侧的限位开关更靠近先动作。



- *4 绝对位置检出时, 请连接到CPU模块上。
- *5 连接例中使用的是I/O模块, 也可以使用CPU模块内置的输入替代I/O模块。
- *6 请将MR-J3□A伺服放大器的指令脉冲输入形式PA13 设定成“0010”(负逻辑、正转脉冲串、反转脉冲串)。
- *7 请参阅 252页 FX5UJ CPU模块。

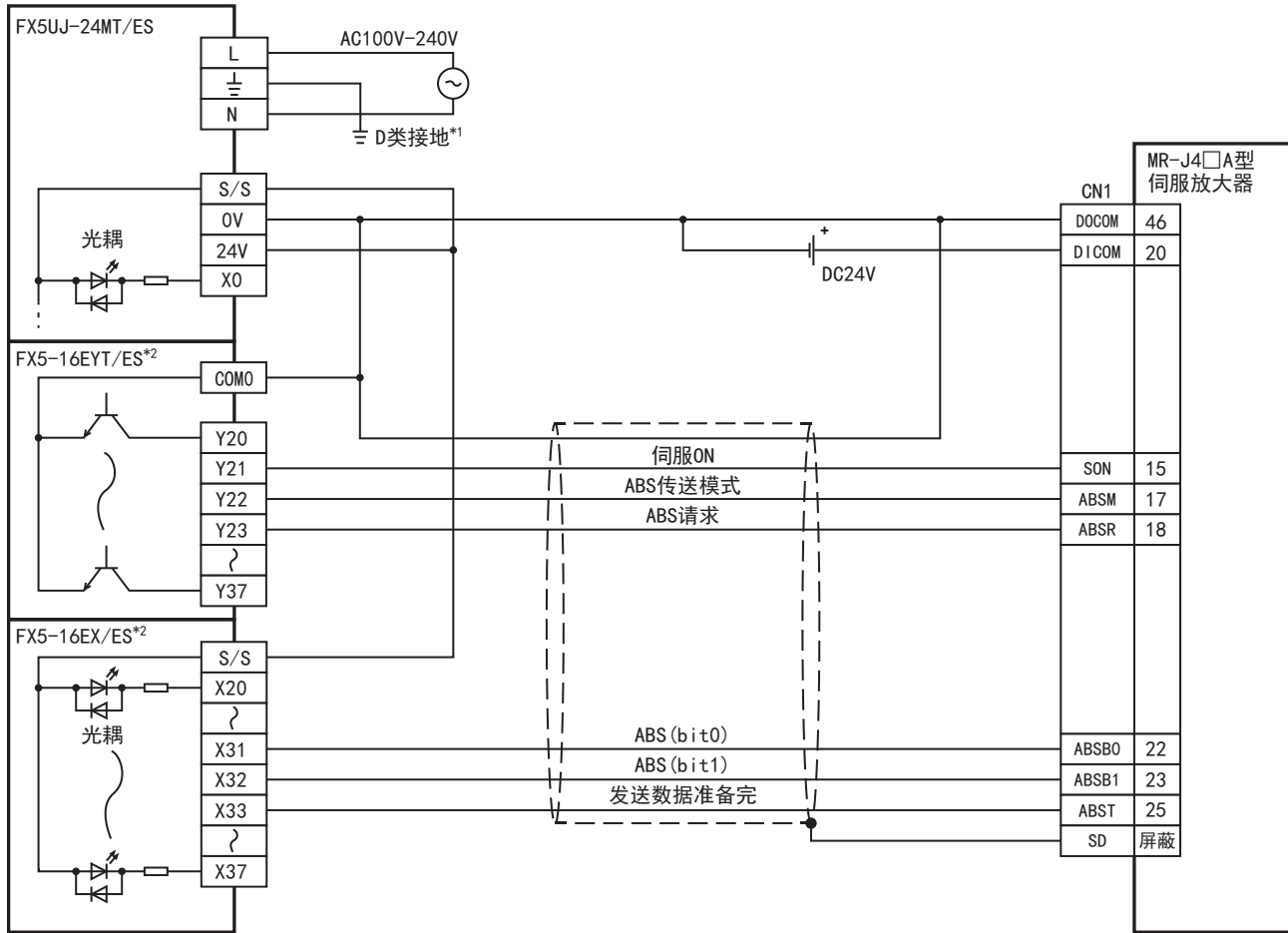
绝对位置检出

■FX5S CPU模块



- *1 请进行D类接地。(接地电阻: 100Ω以下)

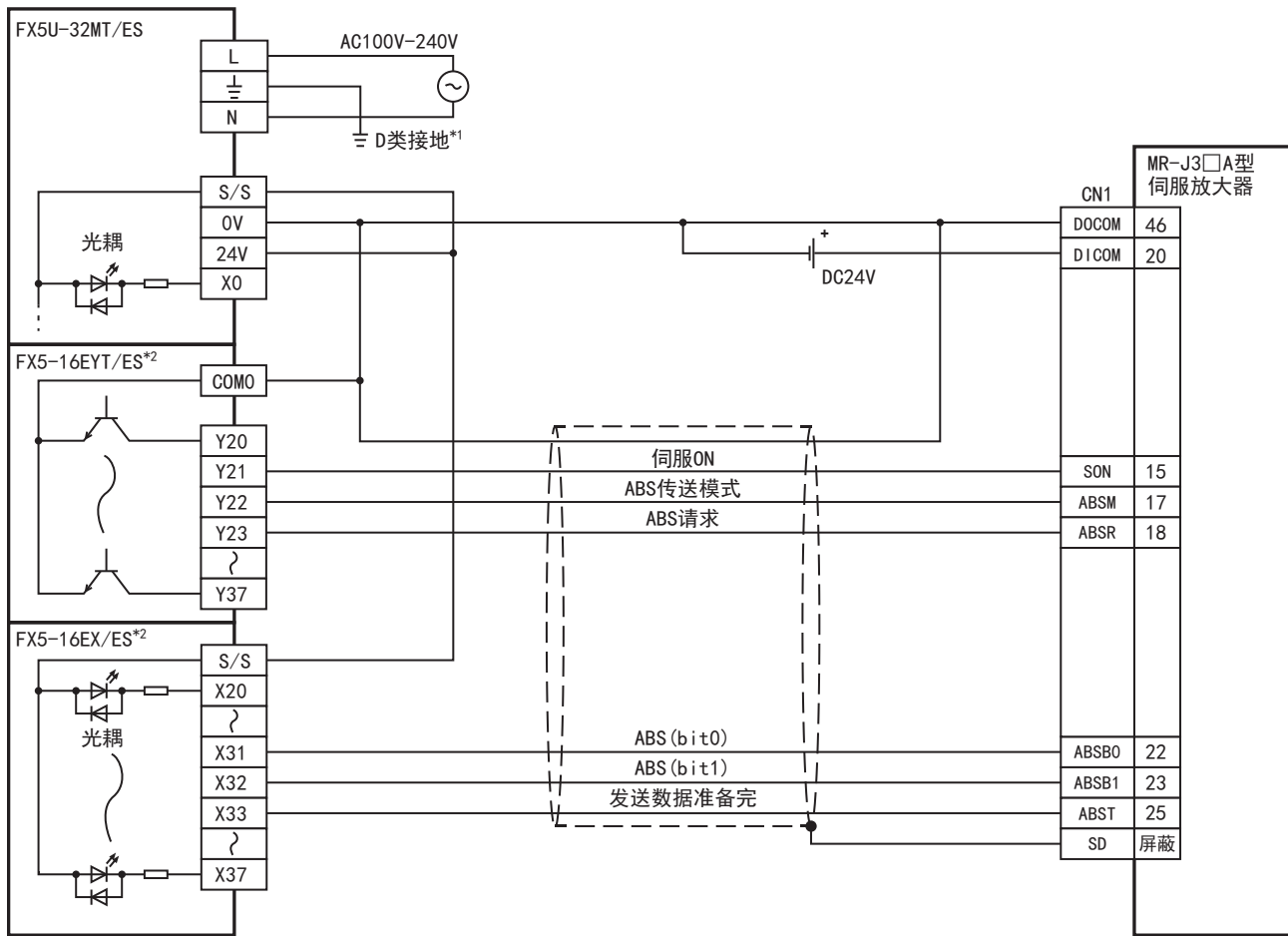
■FX5UJ CPU模块



*1 请进行D类接地。(接地电阻：100Ω以下)

*2 连接例中使用的是I/O模块，也可以使用CPU模块内置的输入输出替代I/O模块。

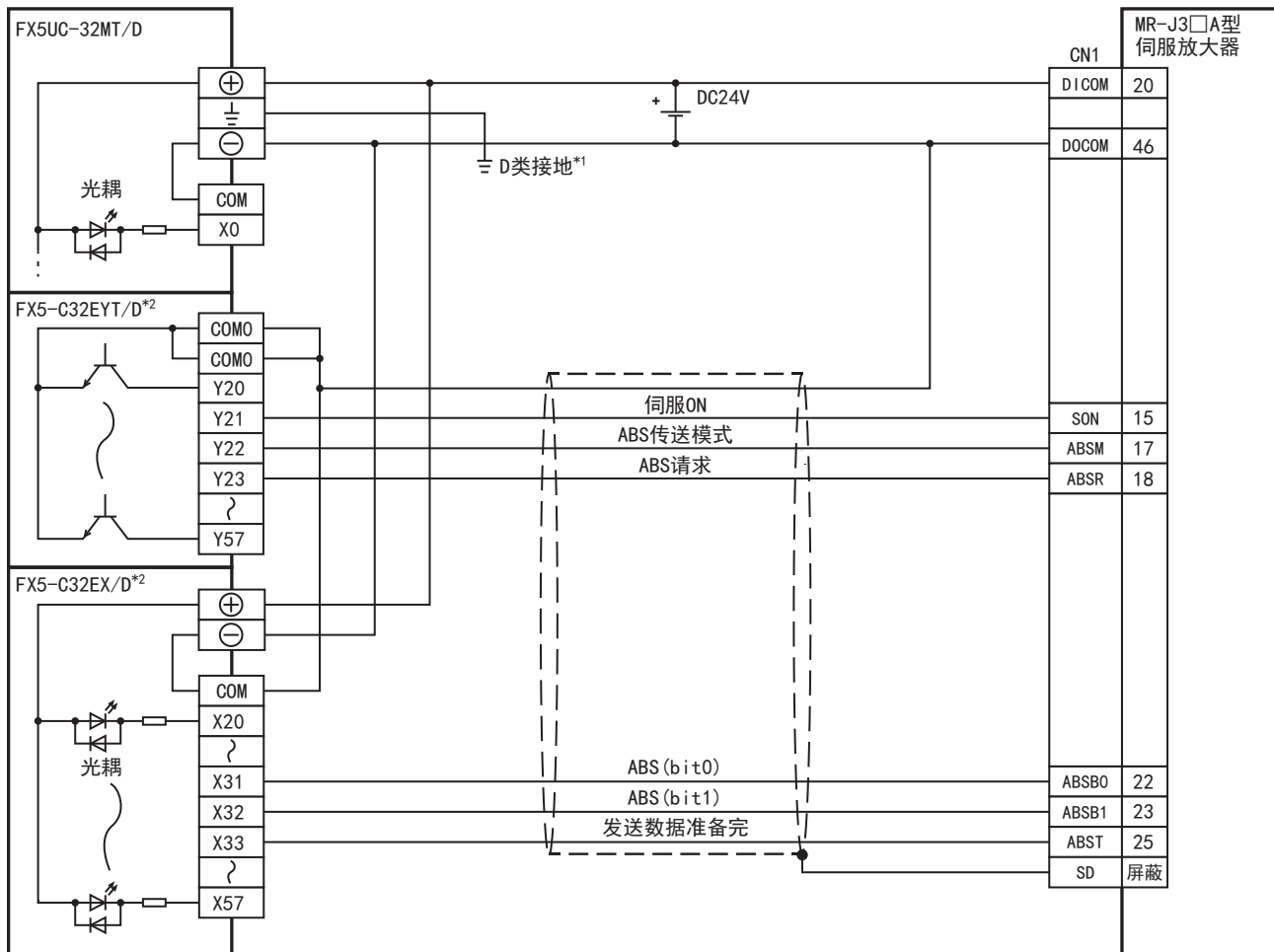
■FX5U CPU模块



*1 请进行D类接地。(接地电阻：100Ω以下)

*2 连接例中使用的是I/O模块，也可以使用CPU模块内置的输入输出替代I/O模块。

■FX5UC CPU模块



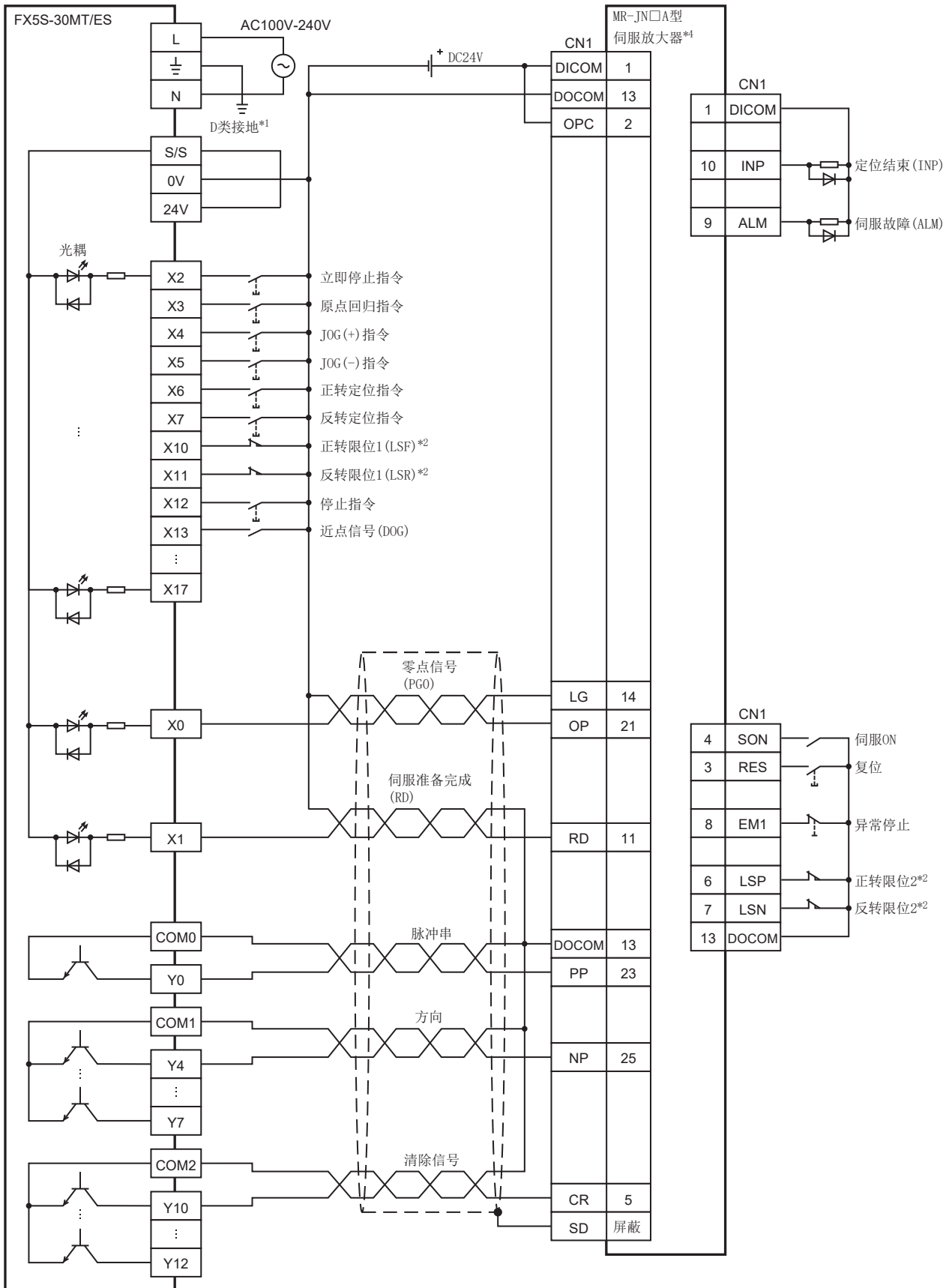
*1 请进行D类接地。(接地电阻：100Ω以下)

*2 连接例中使用的是I/O模块，也可以使用CPU模块内置的输入输出替代I/O模块。

MELSERVO-JN系列

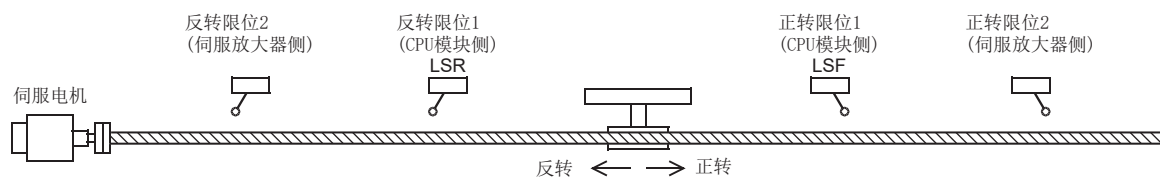
PULSE/SIGN模式

■FX5S CPU模块



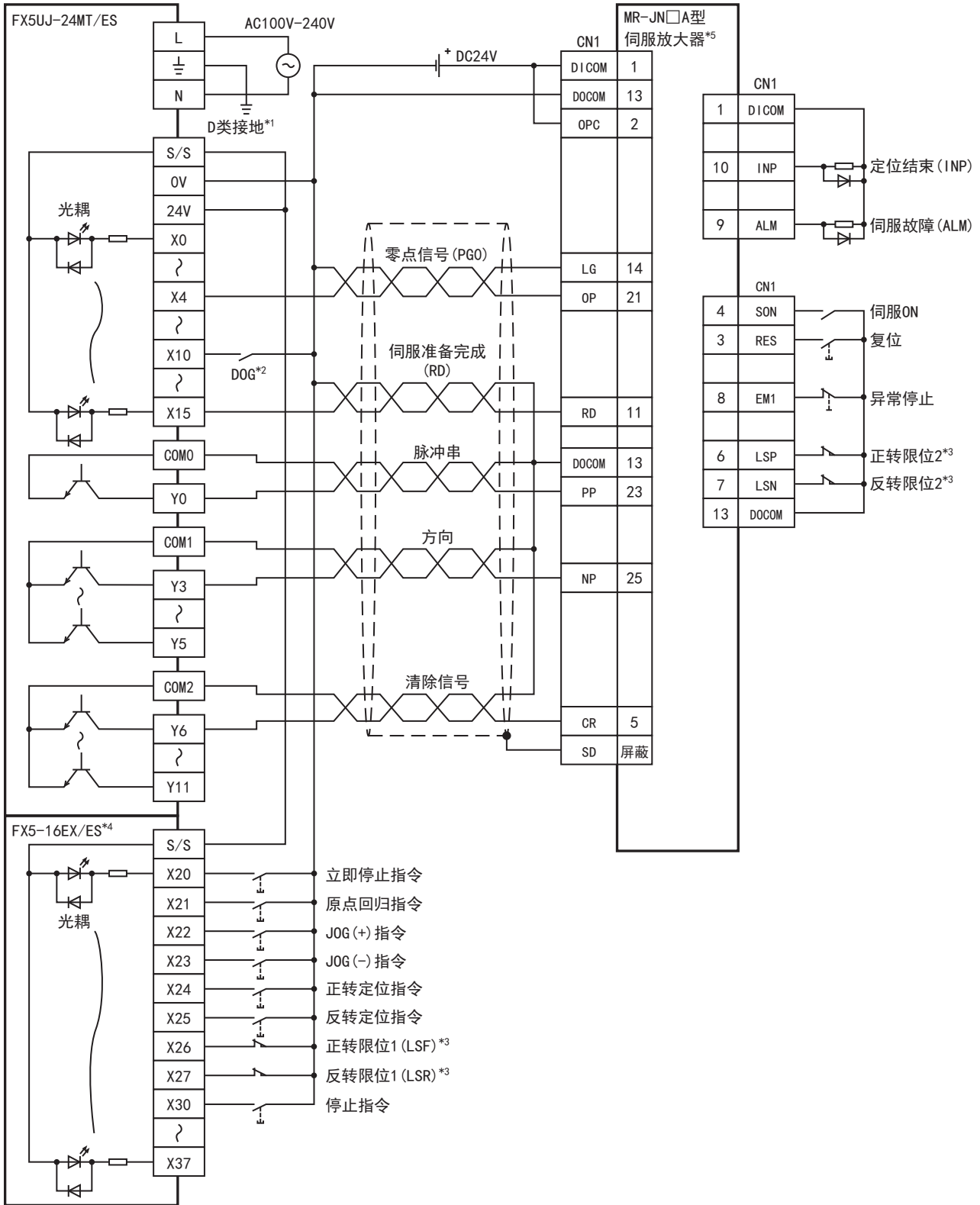
附

- *1 请进行D类接地。(接地电阻：100Ω以下)
- *2 为了安全起见，不仅仅在CPU模块侧，在伺服放大器侧也请设计正转限位和反转限位的限位开关。此时，CPU模块侧的限位开关要比伺服放大器侧的限位开关更靠近先动作。

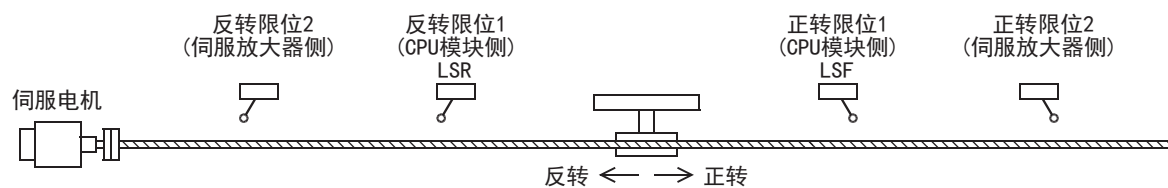


- *3 连接例中使用的是I/O模块，也可以使用CPU模块内置的输入输出替代I/O模块。
- *4 请将MR-JN□A伺服放大器的指令脉冲输入形式PA13 设定成“211”（负逻辑、带符号脉冲串、指令输入脉冲串滤波器100kpps以下）。

■FX5UJ CPU模块

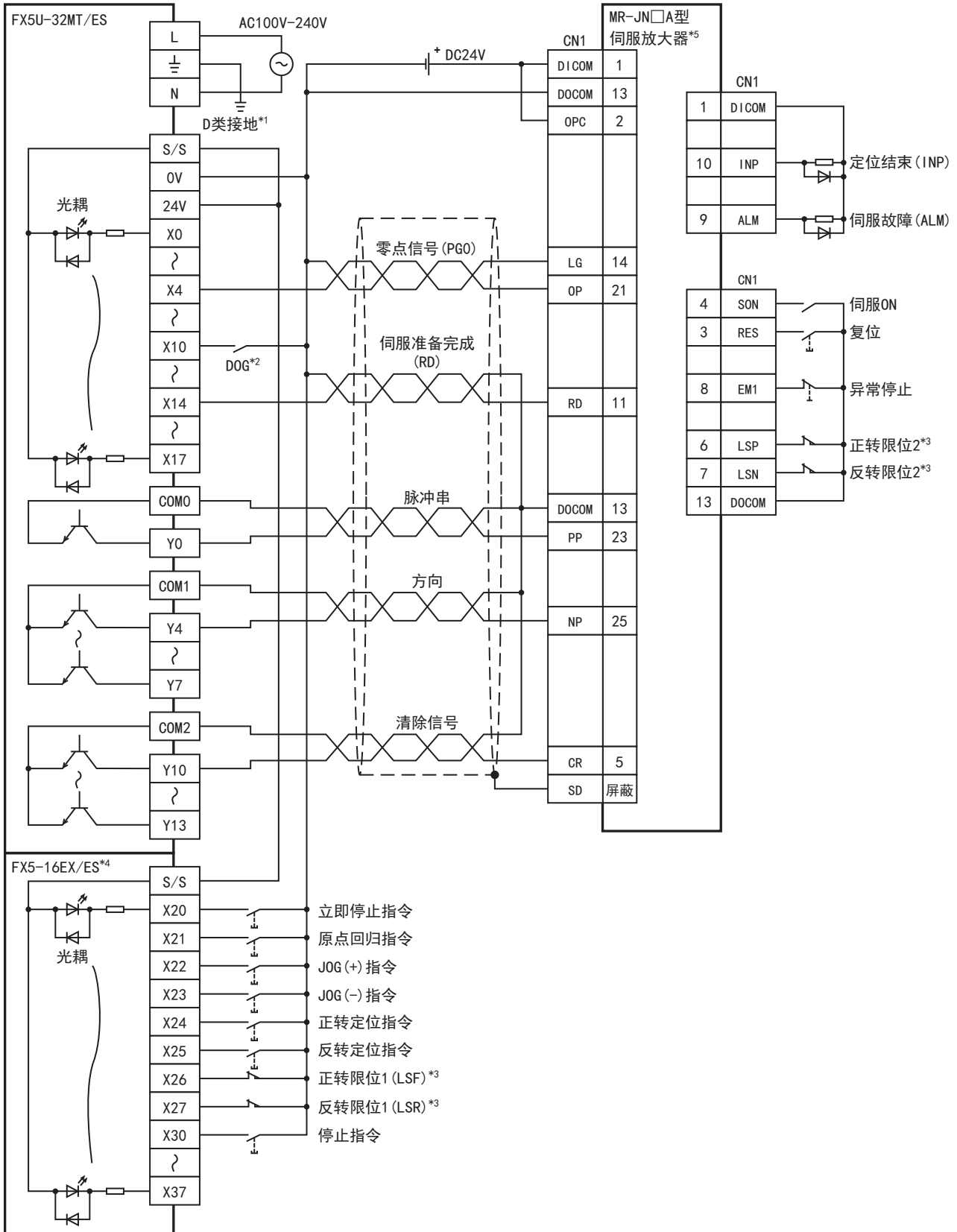


- *1 请进行D类接地。(接地电阻：100Ω以下)
- *2 近点信号(DOG)
- *3 为了安全起见，不仅仅在CPU模块侧，在伺服放大器侧也请设计正转限位和反转限位的限位开关。此时，CPU模块侧的限位开关要比伺服放大器侧的限位开关更靠近先动作。



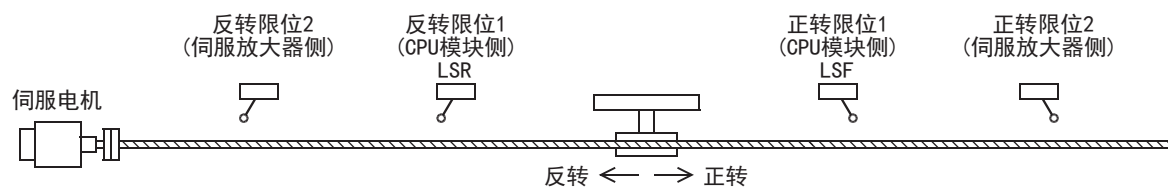
- *4 连接例中使用的是I/O模块，也可以使用CPU模块内置的输入输出替代I/O模块。
- *5 请将MR-JN□A伺服放大器的指令脉冲输入形式PA13 设定成“211”（负逻辑、带符号脉冲串、指令输入脉冲串滤波器200kpps以下）。

■FX5U CPU模块



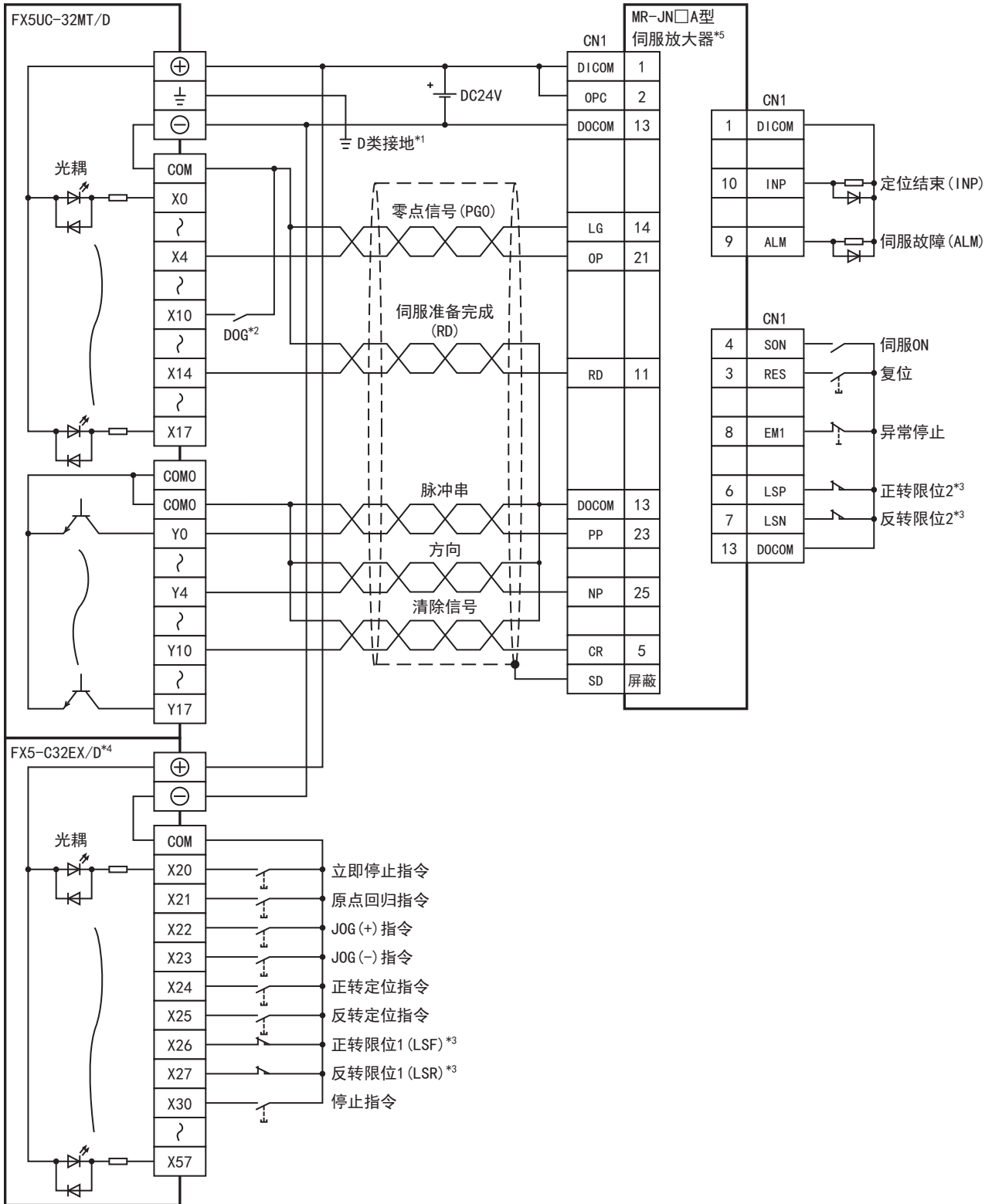
附

- *1 请进行D类接地。(接地电阻：100Ω以下)
- *2 近点信号(DOG)
- *3 为了安全起见，不仅仅在CPU模块侧，在伺服放大器侧也请设计正转限位和反转限位的限位开关。此时，CPU模块侧的限位开关要比伺服放大器侧的限位开关更靠近先动作。

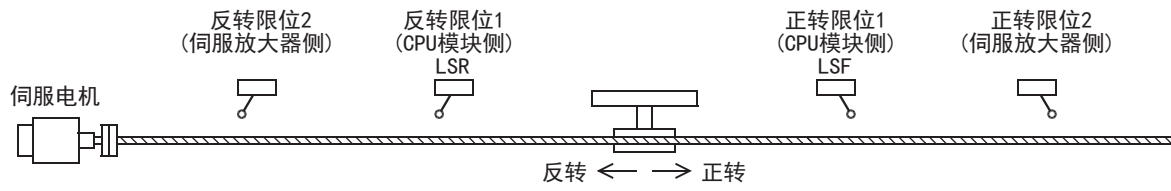


- *4 连接例中使用的是I/O模块，也可以使用CPU模块内置的输入输出替代I/O模块。
- *5 请将MR-JN□A伺服放大器的指令脉冲输入形式PA13 设定成“211”（负逻辑、带符号脉冲串、指令输入脉冲串滤波器200kpps以下）。

■FX5UC CPU模块

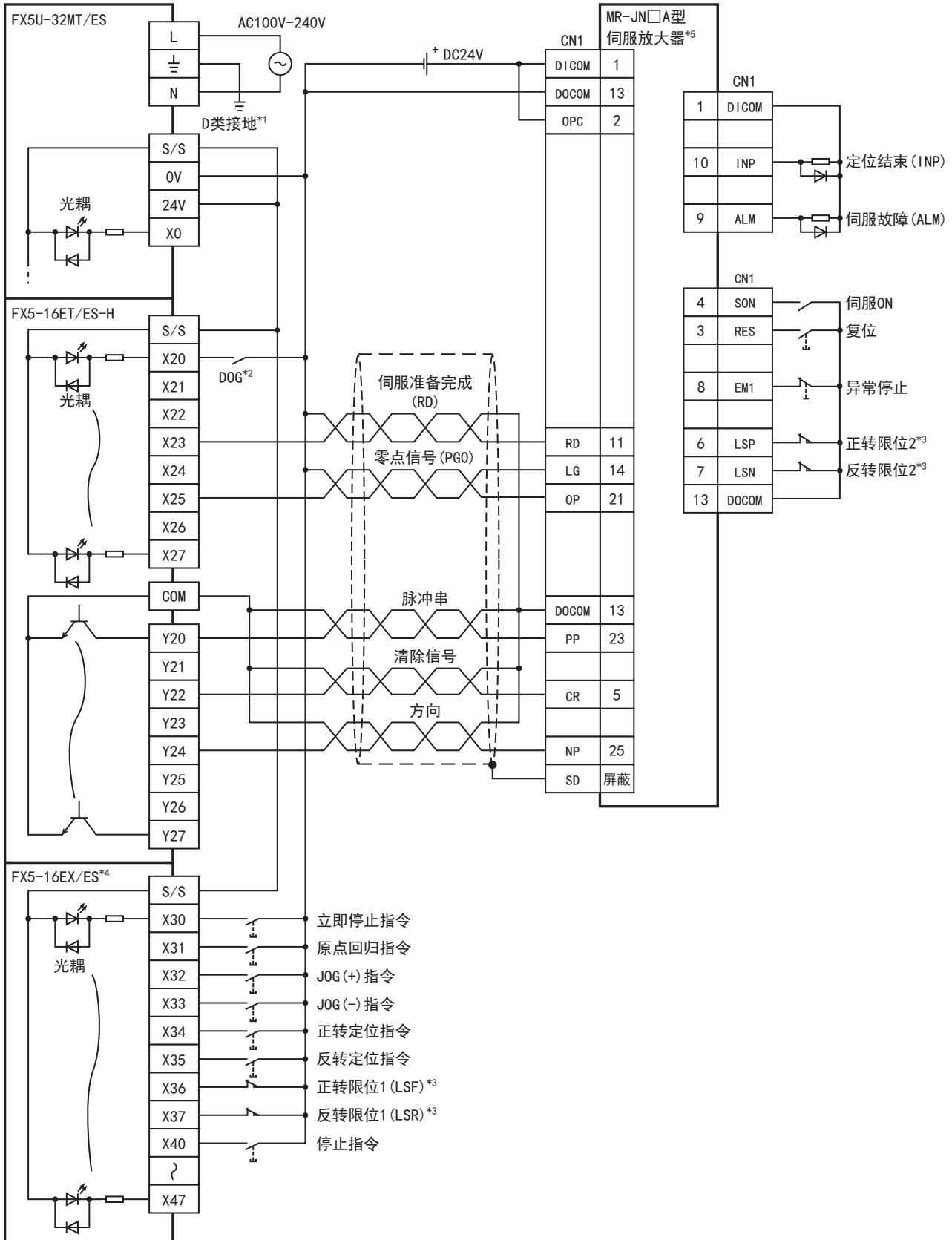


- *1 请进行D类接地。(接地电阻：100Ω以下)
- *2 近点信号(DOG)
- *3 为了安全起见，不仅仅在CPU模块侧，在伺服放大器侧也请设计正转限位和反转限位的限位开关。此时，CPU模块侧的限位开关要比伺服放大器侧的限位开关更靠近先动作。

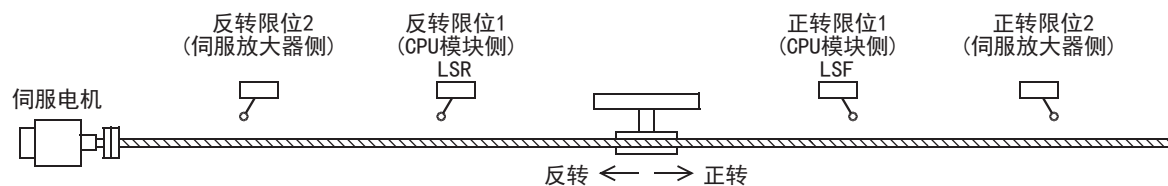


- *4 连接例中使用的是I/O模块，也可以使用CPU模块内置的输入输出替代I/O模块。
- *5 请将MR-JN□A伺服放大器的指令脉冲输入形式PA13 设定成“211”（负逻辑、带符号脉冲串、指令输入脉冲串滤波器200kpps以下）。

■高速脉冲输入输出模块

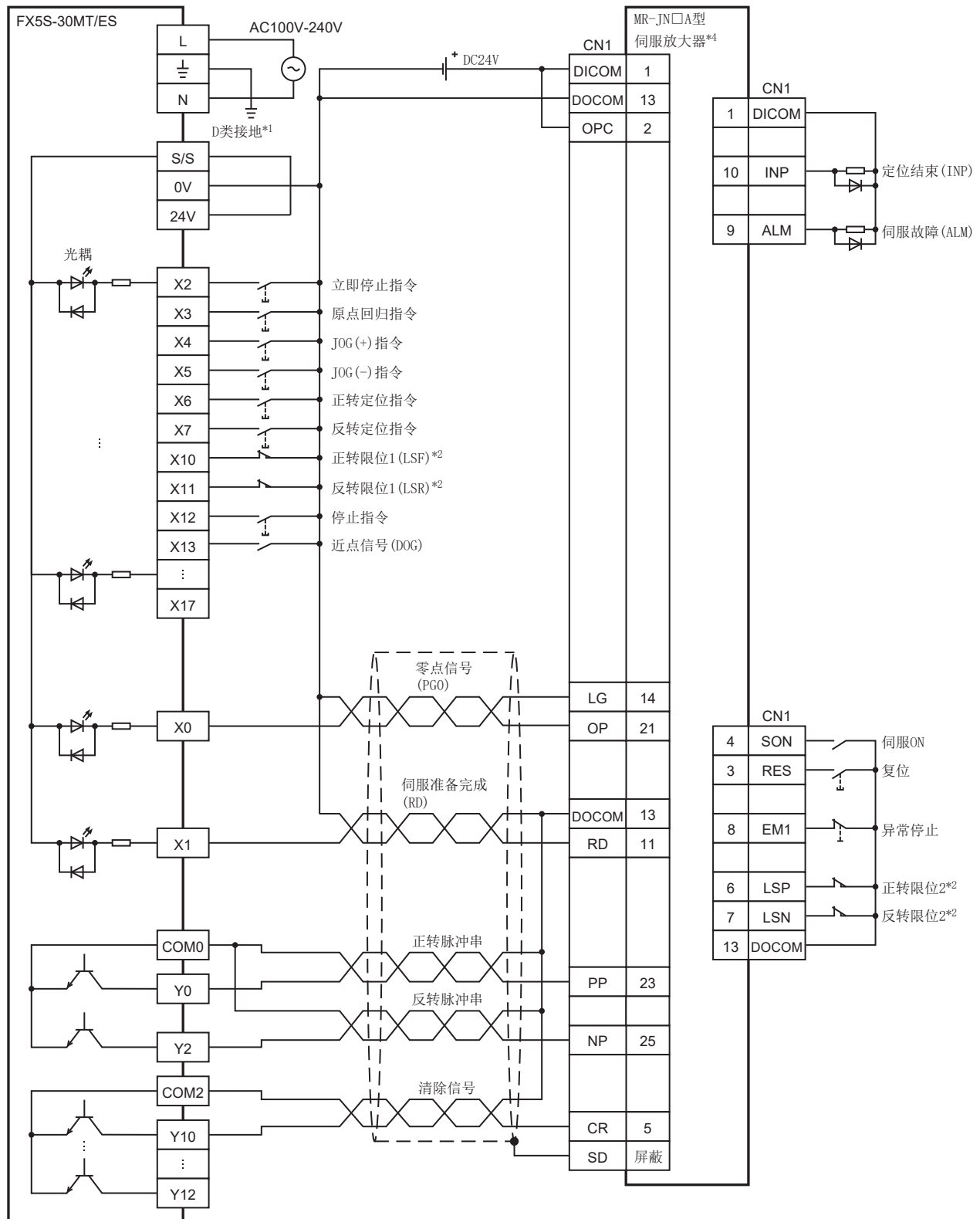


- *1 请进行D类接地。(接地电阻：100Ω以下)
- *2 近点信号(DOG)
也可使用高速脉冲输入输出模块以外的任意输入。
- *3 为了安全起见，不仅仅在CPU模块侧，在伺服放大器侧也请设计正转限位和反转限位的限位开关。
此时，CPU模块侧的限位开关要比伺服放大器侧的限位开关更靠近先动作。



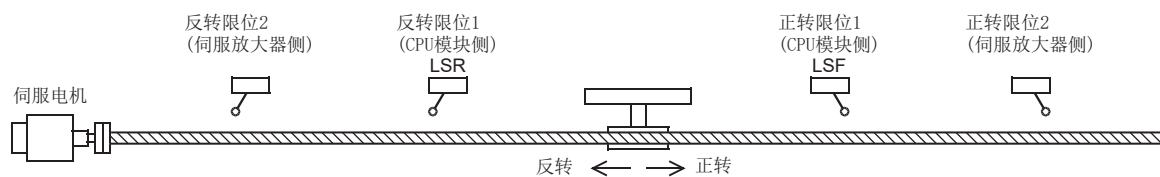
- *4 连接例中使用的是I/O模块，也可以使用CPU模块内置的输入替代I/O模块。
- *5 请将MR-JN□A伺服放大器的指令脉冲输入形式PA13 设定成“211”（负逻辑、带符号脉冲串、指令输入脉冲串滤波器200kpps以下）。

■FX5S CPU模块



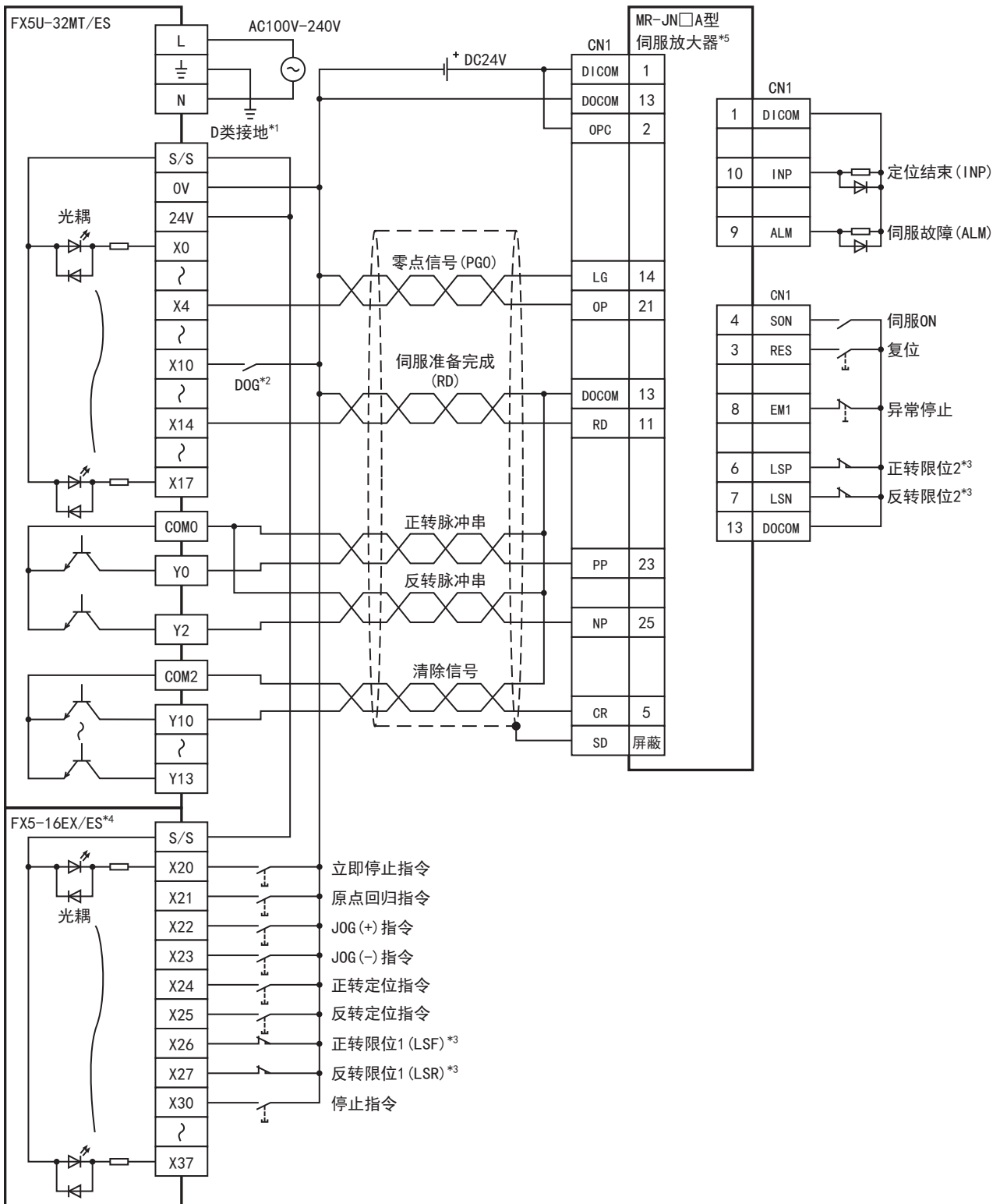
附

- *1 请进行D类接地。(接地电阻：100Ω以下)
- *2 为了安全起见，不仅仅在CPU模块侧，在伺服放大器侧也请设计正转限位和反转限位的限位开关。此时，CPU模块侧的限位开关要比伺服放大器侧的限位开关更靠近先动作。



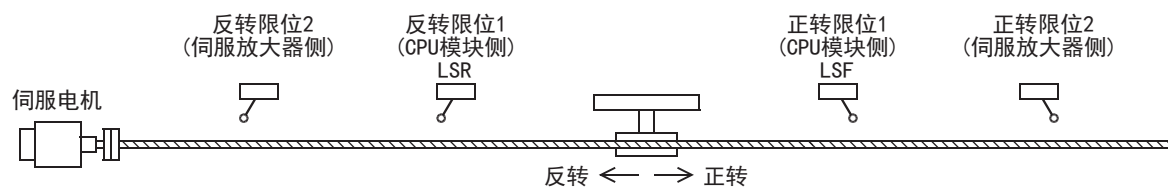
- *3 连接例中使用的是I/O模块，也可以使用CPU模块内置的输入输出替代I/O模块。
- *4 请将MR-JN□A伺服放大器的指令脉冲输入形式PA13 设定成“211”（负逻辑、正转脉冲串、反转脉冲串、指令输入脉冲串滤波器100kpps以下）。

■FX5U CPU模块



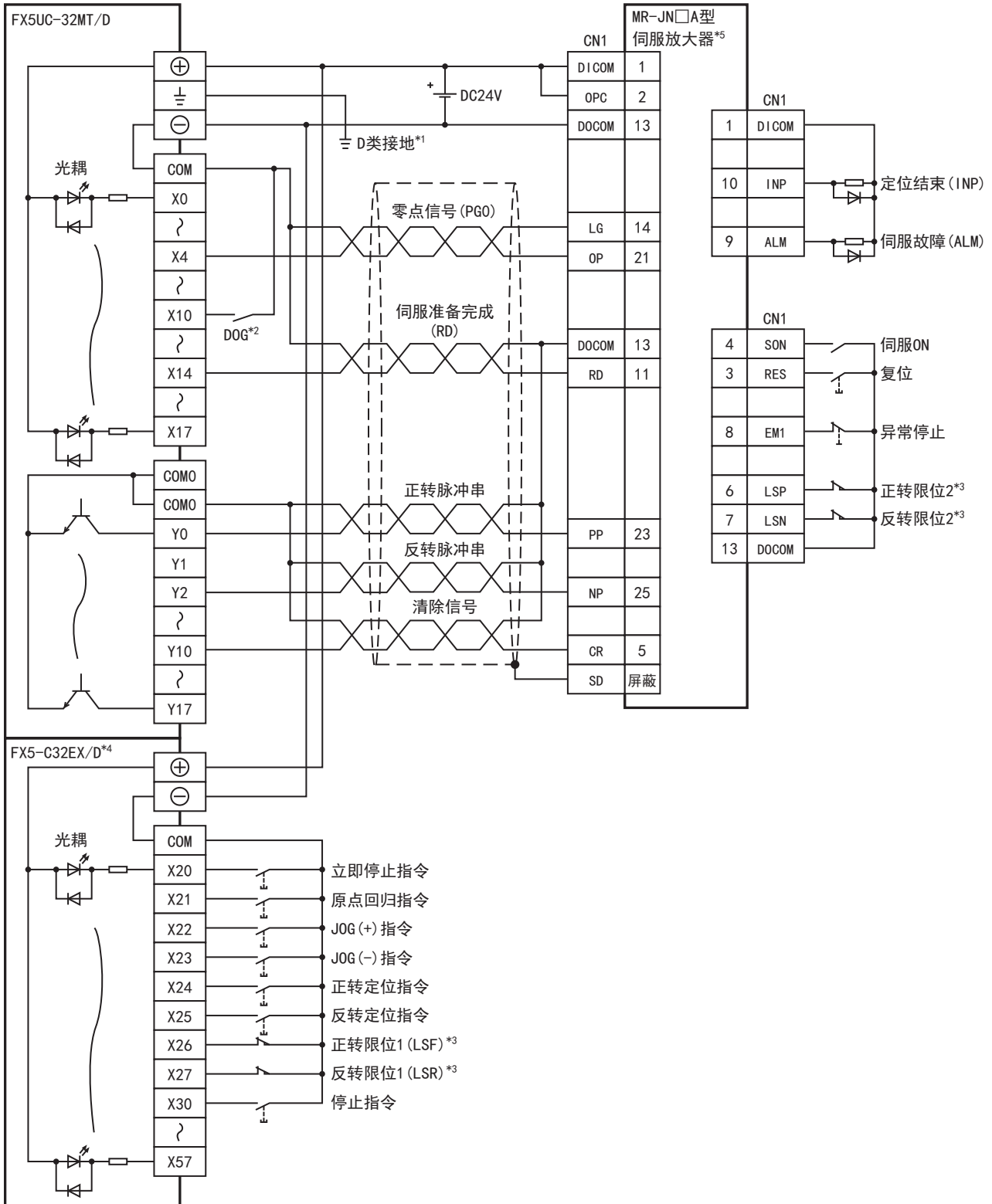
附

- *1 请进行D类接地。(接地电阻：100Ω以下)
- *2 近点信号(DOG)
- *3 为了安全起见，不仅仅在CPU模块侧，在伺服放大器侧也请设计正转限位和反转限位的限位开关。此时，CPU模块侧的限位开关要比伺服放大器侧的限位开关更靠近先动作。

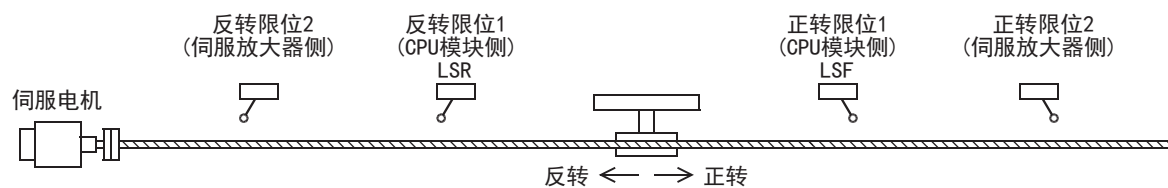


- *4 连接例中使用的是I/O模块，也可以使用CPU模块内置的输入输出替代I/O模块。
- *5 请将MR-JN□A伺服放大器的指令脉冲输入形式PA13 设定成“210”（负逻辑、正转脉冲串、反转脉冲串、指令输入脉冲串滤波器200kpps以下）。

■FX5UC CPU模块

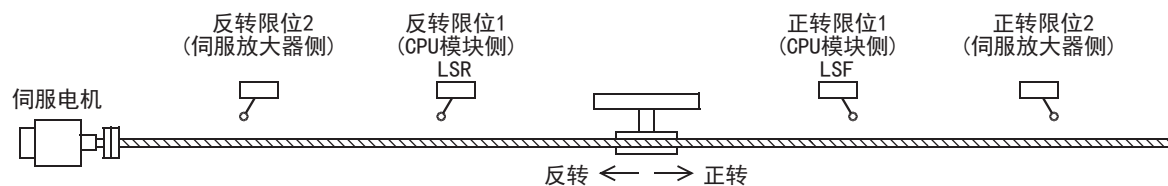


- *1 请进行D类接地。(接地电阻：100Ω以下)
- *2 近点信号(DOG)
- *3 为了安全起见，不仅仅在CPU模块侧，在伺服放大器侧也请设计正转限位和反转限位的限位开关。此时，CPU模块侧的限位开关要比伺服放大器侧的限位开关更靠近先动作。



- *4 连接例中使用的是I/O模块，也可以使用CPU模块内置的输入输出替代I/O模块。
- *5 请将MR-JN□A伺服放大器的指令脉冲输入形式PA13 设定成“210”（负逻辑、正转脉冲串、反转脉冲串、指令输入脉冲串滤波器200kpps以下）。

- *1 请进行D类接地。(接地电阻：100Ω以下)
- *2 近点信号(DOG)
也可使用高速脉冲输入输出模块以外的任意输入。
- *3 为了安全起见，不仅仅在CPU模块侧，在伺服放大器侧也请设计正转限位和反转限位的限位开关。
此时，CPU模块侧的限位开关要比伺服放大器侧的限位开关更靠近先动作。



- *4 连接例中使用的是I/O模块，也可以使用CPU模块内置的输入替代I/O模块。
- *5 请将MR-JN□A伺服放大器的指令脉冲输入形式PA13 设定成“210”（负逻辑、正转脉冲串、反转脉冲串、指令输入脉冲串滤波器200kpps以下）。

附2 应用功能

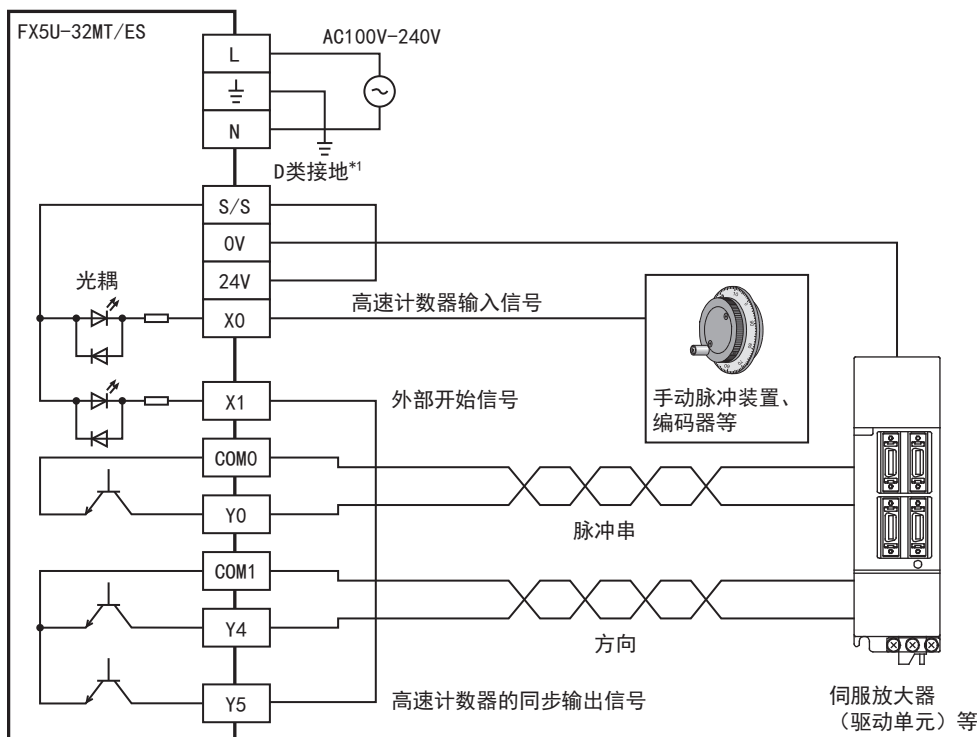
高速比较同步启动

通过使用高速计数器功能和外部开始信号(☞ 58页 外部开始信号)，可在检测出所指定输入次数时开始定位动作。在检测出100次输入时开始定位动作的接线示例及参数设定示例如下所示。

关于高速计数器功能的详细内容请参阅☞ MELSEC iQ-F FX5用户手册(应用篇)。

系统构成例

使用FX5U CPU模块(晶体管)时的接线如下所示。关于其他配线，请参阅各伺服放大器的连接示例。



*1 请进行D类接地。(接地电阻：100Ω以下)

参数设定例

请通过GX Works3将高速I/O的设定设为下列参数。本示例中，没有记载的参数无需设定。

■高速计数器

☞ [导航窗口] ⇒ [参数] ⇒ 模块型号 ⇒ [模块参数] ⇒ [高速I/O] ⇒ [输入功能] ⇒ [高速计数器] ⇒ [详细设置] ⇒ [基本设置]

项目	CH1
<input type="checkbox"/> 使用/不使用计数器	设置使用或不使用计数器。
使用/不使用	使用
<input type="checkbox"/> 运行模式	设置运行模式。
运行模式	普通模式
<input type="checkbox"/> 脉冲输入模式	设置脉冲输入模式。
脉冲输入模式	1相1输入(S/W 上升/下降切换)

请按以下内容设定通道1的参数。

使用/不使用计数器	运行模式	脉冲输入模式
使用	普通模式	1相1输入(S/W上升/下降切换)

■高速比较表

[导航窗口] ⇒ [参数] ⇒ 模块型号 ⇒ [模块参数] ⇒ [高速I/O] ⇒ [输入功能] ⇒ [高速计数器] ⇒ [详细设置] ⇒ [高速比较表]

NO.	计数器CH	比较类型	输出目标软元件	比较值1 指定方法	比较值1 直接
1	CH1	设置	Y5	直接指定	100

请按以下内容设定No. 1的参数。

计数器通道	比较类型	输出目标软元件	比较值1 指定方法	比较值1 直接
通道1	设置	Y5	直接指定	100

■定位

[导航窗口] ⇒ [参数] ⇒ 模块型号 ⇒ [模块参数] ⇒ [高速I/O] ⇒ [输出功能] ⇒ [定位] ⇒ [详细设置] ⇒ [基本设置]

项目	轴1
基本参数1	设置基本参数1。
脉冲输出模式	1:PULSE/SIGN
输出软元件(PULSE/CW)	Y0
输出软元件(SIGN/CCW)	Y4
旋转方向设置	0:通过正转脉冲输出增加当前地址
单位设置	0:电机系统(pulse, pps)
每转的脉冲数	2000 pulse
每转的移动量	1000 pulse
位置数据倍率	1:×1倍
基本参数2	设置基本参数2。
详细设置参数	设置详细设置参数。
外部开始信号 启用/禁用	1:启用
外部开始信号 软元件号	X1
外部开始信号 逻辑	0:正逻辑

请按以下内容设定轴1的参数。

基本参数1			详细设定参数		
脉冲输出模式	输出软元件 (PULSE/CW)	输出软元件 (SIGN/CCW)	外部开始信号 启用/禁用	外部开始信号 软元件号	外部开始信号 逻辑
1:PULSE/SIGN	Y0	Y4	1:启用	X1	0:正逻辑

动作例

完成本示例的接线及参数设定后，通过以下动作(高速比较同步启动)进行定位。

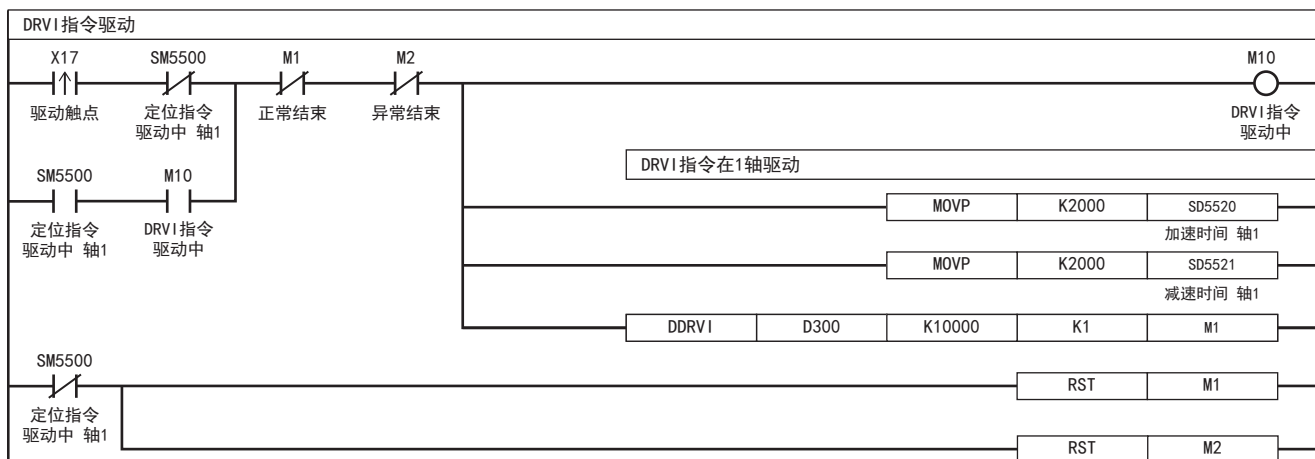
1. 将轴1的定位指令驱动触点置为ON。(外部开始信号待机)
2. 检测出100次的通道1高速计数器输入(X0)后，将高速计数器的同步输出Y5置为ON。
3. Y5为ON后，外部开始信号X1置为ON。
4. 检测出外部开始信号后，轴1的定位动作开始。

从PLSR/DPLSR指令调换至DRVI/DDRVI指令

可用DRVI/DDRVI指令调换FX3的PLSR/DPLSR(带加减速的脉冲输出)指令。

PLSR/DPLSR指令可设定加减速时间。DRVI/DDRVI指令在执行指令前可通过设定加减速时间代替PLSR/DPLSR指令。

程序示例



关于停止事件，请参阅 102页 程序举例。

从ZRN/DZRN指令调换至DSZR/DDSZR指令

可用DSZR/DDSZR指令调换FX3的ZRN/DZRN(原点回归)指令。

将原点回归参数按下述所示进行设定后，可使用DSZR/DDSZR指令进行与ZRN/DZRN指令同样的动作。其他参数请设定为任意值。

关于各参数，请参阅 40页 定位参数。

原点回归参数	设定值	参阅
近点DOG信号 软元件号	同一个软元件	64页
零点信号	软元件号	65页
原点回归零点信号	1	
计数开始时间	0:近点DOG后端	

附3 功能的添加和更改

在CPU模块及工程工具中添加或更改的功能和支持的CPU模块固件版本及工程工具的软件版本如下所示。
固件版本可以在模块诊断(CPU诊断)中确认。关于模块诊断(CPU诊断)，请参阅以下手册。

📖 MELSEC iQ-F FX5S/FX5UJ/FX5U/FX5UC用户手册(硬件篇)

关于软件版本，请参阅📖 GX Works3操作手册。

FX5S CPU模块

添加/更改功能	支持CPU模块的固件版本	支持工程工具的软件版本	参阅
支持FX5S CPU模块	从首批产品开始支持	“1.080J”及以后	—

FX5UJ CPU模块

添加/更改功能	支持CPU模块的固件版本	支持工程工具的软件版本	参阅
支持FX5UJ CPU模块	从首批产品开始支持	“1.060N”及以后	—
支持高速脉冲输入输出模块	“1.030”及以后	“1.085P”及以后	—

FX5U/FX5UC CPU模块

添加/更改功能	支持CPU模块的固件版本	支持工程工具的软件版本	参阅
添加高速脉冲输入输出模块的定位 (支持高速脉冲输入输出模块)	“1.030”及以后	“1.025B”及以后	—
添加中断输入输出信号1的高速模式	“1.030”及以后	“1.025B”及以后	56页
添加在异常停止时复位所有模块的功能	“1.030”及以后	“1.025B”及以后	39页
添加定位表格数据保持功能	“1.030”及以后	“1.025B”及以后	162页

索引

数字

1速定位	27
1速定位(绝对地址指定)	166
1速定位(相对地址指定)	164
2速定位	27

B

表格数据	161
表格运行	31
表格转移指令	70
步进运行	189

C

CW/CCW模式	47
操作数	40
插补对象轴	69
插补速度指定方法	69
插补运行(绝对地址指定 对象轴)	188
插补运行(绝对地址指定)	184
插补运行(相对地址指定 对象轴)	183
插补运行(相对地址指定)	180

D

DOG搜索功能	32
单独表格运行	130
单位设置	49
当前速度	52, 70
定位表格数据保持功能	162
定位地址	54
定位动作中的定位地址变更	35
定位动作中的指令速度变更	36
多段速运行	28
多个表格运行	139
多个轴的表格运行	148
多轴同时驱动	38

F

反转极限	34, 59
附带表格转移的可变速度运行	171
附带条件跳转	178

G

高速I/O参数	40
高速原点回归	26

J

基本设定	41
机械原点回归	26, 85
加速时间	53
减速时间	53
简易直线插补运行(2轴同时启动)	31
结束标志位	74
近点DOG信号	64
绝对定位	104
绝对位置检测	38

K

可变速度运行	30, 121, 169
控制方式	163

L

连续运行	190
零点信号	65

M

脉冲减速停止	37
脉冲减速停止指令	57
脉冲输出	80
脉冲停止指令	57
每转的脉冲数	50
每转的移动量	50

P

PULSE/SIGN模式	46
爬行速度	62
偏置速度	53

Q

清除信号输出	63
--------	----

S

剩余距离运行	37, 59
输出模式	46
输出确认	45
输入确认	44

T

特殊软元件	40
跳转目标表格编号	68
跳转条件用M号	69
停留时间	33, 67

W

外部开始信号	58
位置数据倍率	50
无定位	163

X

相对定位	95
旋转方向设置	48

Y

原点地址	61
原点回归方向	61
原点回归零点信号数	34
原点回归速度	62
原点回归停留时间	64

Z

绝对位置检测系统	155
在异常停止时复位所有模块	39
正转极限	34, 58
指令速度	51
中断1速定位	29, 112, 167
中断2速定位	29
中断次数	67
中断输入信号1	56
中断输入信号2	68, 171
中断停止	28
中断停止(绝对地址指定)	176
中断停止(相对地址指定)	173
最高速度	52

修订记录

制作日期	版本号	内容
2015年2月	A	制作初版
2015年8月	B	修改错误
2016年5月	C	<p>■添加机型 FX5U-32MR/DS、FX5U-32MT/DS、FX5U-32MT/DSS、FX5UC-64MT/D、FX5UC-64MT/DSS、FX5UC-96MT/D、FX5UC-96MT/DSS、FX5-16ET/ES-H、FX5-16ET/ESS-H</p> <p>■添加功能 高速脉冲输入输出模块的定位功能、中断输入信号1 高速模式、在异常停止时复位所有模块、定位表格数据保持功能</p> <p>■添加/修改位置 关联手册、术语、1章、2章、3章、4章、5章、6章、7章、8章、付録、关于保修</p>
2017年5月	D	<p>■添加/修改位置 关联手册、术语</p>
2019年10月	E	<p>■添加机型 FX5UJ-24MR/ES、FX5UJ-24MT/ES、FX5UJ-24MT/ESS、FX5UJ-40MR/ES、FX5UJ-40MT/ES、FX5UJ-40MT/ESS、FX5UJ-60MR/ES、FX5UJ-60MT/ES、FX5UJ-60MT/ESS、FX5UC-32MT/DS-TS、FX5UC-32MT/DSS-TS、FX5UC-32MR/DS-TS</p> <p>■添加/修改位置 关联手册、术语、2章、3.1节、3.3节、3.4节、4章、5章、6章、7.2节、7.3节、7.5节、8.1节、8.2节、附1、附3、商标</p>
2021年10月	F	<p>■添加机型 FX5S-30MR/ES、FX5S-30MT/ES、FX5S-30MT/ESS、FX5S-40MR/ES、FX5S-40MT/ES、FX5S-40MT/ESS、FX5S-60MR/ES、FX5S-60MT/ES、FX5S-60MT/ESS、FX5S-80MR/ES、FX5S-80MT/ES、FX5S-80MT/ESS</p> <p>■添加/修改位置 关联手册、术语、总称/简称、1.2节、2.2节、2.3节、3.1节、3.3节、3.4节、4.2节、5.2节、5.3节、5.4节、5.5节、5.6节、5.7节、5.8节、5.9节、5.10节、6.1节、6.2节、6.3节、7.2节、7.5节、8.1节、8.2节、附1、附3</p>
2022年4月	G	<p>■添加/修改位置 术语、2.1节、2.2节、2.3节、4.2节、5.3节、5.4节、5.5节、5.6节、5.7节、5.9节、5.10节、6.1节、6.2节、附3</p>

日语版手册编号：JY997D55201F

在本书中，并没有对工业知识产权及其它权利的执行进行保证，也没有对执行权进行承诺。对于因使用本书中所记载的内容而引起的工业知识产权上的各种问题，本公司将不负任何责任。

© 2015 MITSUBISHI ELECTRIC CORPORATION

关于保修

在使用时，请务必确认一下以下的有关产品保证方面的内容。

1. 免费保修期和免费保修范围

在产品的免费保修期内，如是由于本公司的原因导致产品发生故障和不良（以下统称为故障）时，用户可以通过当初购买的代理店或是本公司的服务网络，提出要求免费维修。

但是、如果要求去海外出差进行维修时，会收取派遣技术人员所需的实际费用。

此外，由于更换故障模块而产生的现场的重新调试、试运行等情况皆不属于本公司责任范围。

【免费保修期】

产品的免费保修期为用户买入后或是投入到指定的场所后的12个月以内。但是，由于本公司的产品出厂后一般的流通时间最长为6个月，所以从制造日期开始算起的18个月为免费保修期的上限。

此外，维修品的免费保修期不得超过维修前的保证时间而变得更长。

【免费保修范围】

- (1) 只限于使用状态、使用方法以及使用环境等都遵照使用说明书、用户手册、产品上的注意事项等中记载的条件、注意事项等，在正常的状态下使用的情况。
- (2) 即使是在免费保修期内，但是如果属于下列的情况的话就变成收费的维修。
 - ① 由于用户的保管和使用不当、不注意、过失等等引起的故障以及用户的硬件或是软件设计不当引起的故障。
 - ② 由于用户擅自改动产品而引起的故障。
 - ③ 将本公司产品装入用户的设备中使用时，如果根据用户设备所受的法规规定设置了安全装置或是行业公认应该配备的功能构造等情况下，视为应该可以避免的故障。
 - ④ 通过正常维护·更换使用说明书等中记载的易耗品（电池、背光灯、保险丝等）可以预防的故障。
 - ⑤ 即使按照正常的使用方法，但是继电器触点或是触点到寿命的情况。
 - ⑥ 由于火灾、电压不正常等不可抗力导致的外部原因，以及地震、雷电、洪水灾害等天灾引起的故障。
 - ⑦ 在本公司产品出厂时的科学技术水平下不能预见的原因引起的故障。
 - ⑧ 其他、认为非公司责任而引起的故障。

2. 停产后的收费保修期

(1) 本公司接受的收费维修品为产品停产后的7年内。有关停产的信息，都公布在本公司的技术新闻等中。

(2) 不提供停产后的产品（包括附属品）。

3. 在海外的服务

对于海外的用户，本公司的各个地域的海外FA中心都接收维修。但是，各地的FA中心所具备的维修条件有所不同，望用户谅解。

4. 机会损失和间接损失不在质保责任范围内

无论是否在免费质保期内，凡以下事由三菱电机将不承担责任。

- (1) 任何非三菱电机责任原因而导致的损失。
- (2) 因三菱电机产品故障而引起的用户机会损失、利润损失。
- (3) 无论三菱电机能否预测，由特殊原因而导致的损失和间接损失、事故赔偿、以及三菱电机产品以外的损伤。
- (4) 对于用户更换设备、现场机械设备的再调试、运行测试及其它作业等的补偿。

5. 产品规格的改变

产品样本、手册或技术资料中所记载的规格有时会未经通知就变更，还望用户能够预先询问了解。

6. 关于产品的适用范围

(1) 使用本公司MELSEC iQ-F/FX/F微型可编程控制器时，要考虑到万一可编程控制器出现故障·不良等情况时也不会导致重大事故的使用用途，以及在出现故障·不良时起到作用。将以上这些作为条件加以考虑。在设备外部系统地做好后备或是安全功能。

(2) 本公司的可编程控制器是针对普通的工业用途而设计和制造的产品。因此，在各电力公司的原子能发电站以及用于其他发电站等对公众有很大影响的用途中，以及用于各铁路公司以及政府部门等要求特别的质量保证体系的用途中时，不适合使用可编程控制器。

此外，对于航空、医疗、燃烧、燃料装置、人工搬运装置、娱乐设备、安全机械等预计会对人身生命和财产产生重大影响的用途，也不适用可编程控制器。

但是，即使是上述的用途，用户只要事先与本公司的营业窗口联系，并认可在其特定的用途下可以不要求特别的质量时，还是可以通过交换必须的资料后，选用可编程控制器的。

商标

PROFIBUS is a trademark of PROFIBUS Nutzerorganisation e.V.

Anywire and AnyWireASLINK are either registered trademarks or trademarks of Anywire Corporation.

The company names, system names and product names mentioned in this manual are either registered trademarks or trademarks of their respective companies.

In some cases, trademark symbols such as ‘™’ or ‘®’ are not specified in this manual.

手册编号: JY997D59401G

三菱电机自动化(中国)有限公司

地址: 上海市虹桥路1386号三菱电机自动化中心

邮编: 200336

电话: 86-21-2322-3030 传真: 86-21-2322-3000

官网: <https://www.MitsubishiElectric-FA.cn>

技术支持热线 **400-821-3030**



内容如有更改 恕不另行通知