



JY997D67201B

三菱电机微型可编程控制器

MELSEC-F

FX3U-2HC

用户手册



手册编号	JY997D67201
副编号	B
制作日期	2019年3月

此次承蒙购买三菱电机微型可编程控制器用FX3U-2HC型高速计数器模块产品，诚表谢意。

本手册就本产品的各部位名称、外形尺寸、安装、接线及规格进行了说明。关于本产品的使用和操作等，请在使用前阅读本手册及相关产品手册，在完全掌握设备知识和安全信息、注意事项后再使用。此外，请妥善保管好产品中附带的手册，以便需要时可以取阅，并请务必将其交给最终用户的手中。

关于商标：The company names, system names and product names mentioned in this manual are either registered trademarks or trademarks of their respective companies. In some cases, trademark symbols such as "™" or "®" are not specified in this manual.

该印刷品发行于2019年3月。在未告知的情况下产品的规格可能有所变更，请预先了解。

© 2016 MITSUBISHI ELECTRIC CORPORATION

安全方面注意事项 (使用之前请务必阅读。)

在本使用说明书中，安全注意事项的等级用[警告]、[注意]进行区分。

	错误使用时，有可能会引起危险，导致死亡或是重伤事故的发生。
	错误使用时，有可能会引起危险，导致中度伤害或受到轻伤，也有可能造成物品方面的损害。

此外，即使是[注意]中记载的事项，根据状况的不同也可能导致重大事故的发生。两者记载的内容都很重要，请务必遵守。

关联手册及手册获取方法

关联手册

手册名称	手册编号	内容
FX3U系列用户手册 [硬件篇]	JY997D19801 [另册]	记载了关于FX3U系列可编程控制器主机的输入输出规格、接线、安装及维护等的硬件方面的详细内容
FX3UC系列用户手册 [硬件篇]	JY997D57101 [另册]	记载了关于FX3UC系列可编程控制器主机的输入输出规格、接线、安装及维护等的硬件方面的详细内容
FX3S・FX3G・FX3GC・FX3U・FX3UC系列编程手册 [基本・应用指令说明书]	JY997D19401 [另册]	基本指令说明・应用指令说明・各种软元件的说明等与顺控编程相关的内容
MELSEC iQ-F FX5U用户手册 (硬件篇)	JY997D58601 [另册]	记载了关于FX5U可编程控制器主机的输入输出规格、接线、安装及维护等的硬件方面的详细内容
MELSEC iQ-F FX5UC用户手册 (硬件篇)	JY997D61501 [另册]	记载了关于FX5UC可编程控制器主机的输入输出规格、接线、安装及维护等的硬件方面的详细内容

手册获取方法

手册获取方法如下所示。

- 获取装订手册(印刷品) 请向购买本产品时的销售商咨询。

关于UL、cUL标准对应产品

FX3U-2HC对应UL、cUL规格。
UL、cUL文件No. E95239
有关基本单元对应规格的详细内容，请参考FX系列综合目录，或向三菱电机自动化(中国)有限公司咨询。

关于对应EC指令(CE标志)事项

不保证按照本内容所产生的所有机械装置都能适用以下指令。关于对EMC指令以及低电压(LVD)指令的适用与否的判断，需要由机械装置生产厂家自身作出最终的判断。有关详细内容，请咨询就近的三菱电机分公司。有关基本单元对应规格的详细内容，请参考FX系列综合目录，或向三菱电机自动化(中国)有限公司咨询。

EMC指令适用要求

对于以下的产品，按照有关文献中的指示使用时，通过(以下的特定规格的)直接的测试以及(与技术构成文件的编制有关系的)设计分析，对于电磁兼容性的欧洲指令(2014/30/ EU)的适用进行演示。

注意

请在一般的工业环境下使用本产品。

本产品的适用项目

类型： 可编程控制器(开放型设备)
对应产品： 下述时期生产的MELSEC FX系列

2009年12月1日以后所制造的产品 FX3U-2HC

电磁兼容性(EMC)指令	备注
EM61131-2:2007 可编程控制器	在以下的测试项目中对与本产品有关的项目进行了测试。 EMI
- 设备要求事项以及测试	EMS
	• 射频辐射测量 • 传导辐射测量
	• 辐射电磁场 • 电快速瞬变脉冲群
	• 静电放电 • 抗高能浪涌
	• 电压过压和中断 • 传导性射频
	• 电源频率磁场

EC指令适用的注意

- 控制盘内的设置
可编程控制器，请连接在带有屏蔽的控制盘内安装使用。
可编程控制器为开放型设备，必须安装在导电性的控制盘内使用。请连接控制盘与控制盘门(便于导通)。控制盘内的安装会很大程度上影响系统安全，正确安装有利于屏蔽外界干扰。

1. 产品概要

1.1 产品概要

FX3U-2HC型高速计数器模块(以下称为FX3U-2HC)内置2通道高速计数器，作为FX3U、FX3UC、FX5U、FX5UC可编程控制器的特殊功能模块使用。

1.2 特点

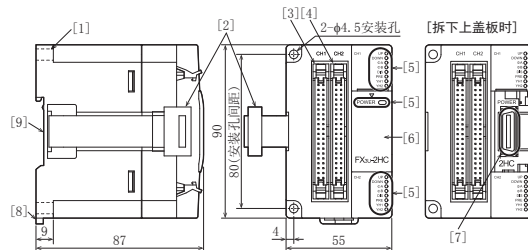
- 可以连接开集电极或差动线性驱动(相当于AM26C31)输出型编码器。
- 针对大小2类的比较设定值，各比较结果通过晶体管输出。输出方式为漏型/源型通用。
- 可以通过顺控程序设定单相/双相、16位/32位等多种计数器模式，设定后开始运行。

1.3 附属品的确认

请对以下的产品以及附件是否齐备进行确认。

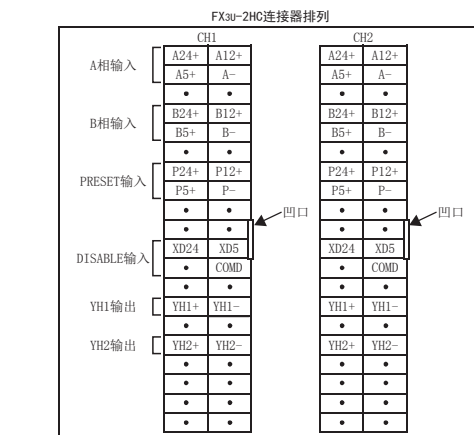
附属品	
FX3U-2HC	1台
防尘条	1个
特殊模块编号标签	1个
手册(日文版)	1本
手册(英文版)	1本

1.4 外形尺寸、各部位名称、端子排列



重量:约0.2kg

No.	名称、说明
[1]	直接安装用孔(2-φ4.5mm) 直接安装FX3U-2HC时使用。
[2]	扩展电缆 与基本单元、扩展模块等连接时使用。
[3]	CH1连接器
[4]	CH2连接器
[5]	状态显示LED(上侧CH1用,下侧CH2用)
[6]	上盖板
[7]	次级扩展连接器 右侧与扩展模块等连接时使用。
[8]	DIN导轨安装用挂钩
[9]	DIN导轨安装用沟槽(DIN导轨宽:35mm)



2. 安装·与可编程控制器的连接

安装时的注意事项

- 进行安装、接线等作业时，请务必在外部将所有电源均断开后方可进行操作。否则有触电、产品损坏的危险。

安装时的注意事项

- 请在可编程控制器主机手册所记载的一般规格的环境下使用。请勿在有灰尘、油烟、导电性粉尘、腐蚀性气体(海风、Cl2、H2S、SO2、NO2等)、可燃性气体的场所、暴露在高温、结露、风雨中的场所、有振动、冲击的场所中使用。否则有可能导致触电、火灾、误动作、产品损坏以及变质。
- 请勿直接接触产品的导电部位。否则有可能引起误动作、故障。
- 产品安装时，请使用DIN导轨、或者安装螺丝牢固地固定。
- 请将产品安装在平整的表面上。安装面如果凹凸不平，会对电路板造成过度外力，从而导致故障发生。
- 在进行螺栓加工及接线作业时，请不要将切屑及电线屑落入本产品 and 可编程控制器的通风孔内。否则有可能导致火灾、故障及误动作。
- 可编程控制器的通风孔上所安装的防尘罩请在施工结束之后将其拆下。否则有可能导致火灾、故障及误动作。
- 扩展电缆请牢固地安装在所规定的连接器上。接触不良会导致误动作。

2.1 安装

产品安装时，有以下物品。

- DIN导轨安装
- 直接安装(M4螺栓安装)

关于详细情况，请参考所连接可编程控制器的以下手册。

→请参考FX3U系列用户手册 [硬件篇]

→请参考FX3UC系列用户手册 [硬件篇]

→请参考MELSEC iQ-F FX5U用户手册 (硬件篇)

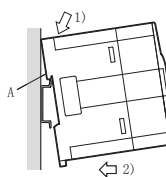
→请参考MELSEC iQ-F FX5UC用户手册 (硬件篇)

2.1.1 DIN导轨安装

产品可以安装在DIN46277(宽35mm)的DIN导轨上。

- 将 [DIN导轨安装用沟槽的上侧(右图A)] 对准并挂到 [DIN导轨] 上。

- 将产品按压在 [DIN导轨] 上。
 - 请在产品与产品之间留出1~2mm左右的间隔。



2.1.2 直接安装(M4螺栓安装)

产品可以使用螺丝直接安装在控制柜的柜面。产品的安装孔间距请参照外形尺寸(1.4节)。请在产品与产品之间留出1~2mm左右的间隔后设置孔加工位置。

2.2 与可编程控制器的连接

FX3U-2HC可以在基本单元和扩展单元/模块的右侧最多连接8台*1*2，从距离基本单元较近位置开始分配No. 0、No. 1...No. 7的单元编号。

与FX3UC系列可编程控制器和FX2NC系列扩展模块连接时，需要FX2NC-CNV-IF或FX3UC-1PS-5V。

与FX5U/FX5UC可编程控制器连接时，需要FX5-CNV-BUS或FX5-CNV-BUSC。

*1 与FX3UC-32MT-LT (-2)连接时，最多连接7台。此外，单元编号从No. 1开始。

*2 与FX5U/FX5UC连接时，最多连接2台。此外，单元编号从No. 2开始。

关于详细情况，请参考所连接可编程控制器的以下手册。

→请参考FX3U系列用户手册 [硬件篇]

→请参考FX3UC系列用户手册 [硬件篇]

→请参考MELSEC iQ-F FX5U用户手册 (硬件篇)

→请参考MELSEC iQ-F FX5UC用户手册 (硬件篇)

3. 接线

警告

进行安装、接线等作业时，请务必在外部将所有电源均断开后方可进行操作。否则有触电、产品损坏的危险。

注意

- 在进行螺栓孔加工及配线作业时，请不要将切屑及电线屑落入可编程控制器的通风孔内，否则可能导致火灾、故障及误动作。
- 当因噪音影响导致异常的数据被写入到可编程控制器中的时候，有可能会因此引起可编程控制器误动作、机械破损以及事故发生，所以请务必遵守以下内容。
 - 通信线请勿与主回路或高压电线、负载线等捆在一起接线，或是靠近接线。否则容易受到噪音和冲击感应的影响。布线时，请至少与上述线路保持100mm以上距离。
 - 屏蔽线或屏蔽电缆的屏蔽，必须在可编程控制器侧和对对象设备两侧都接地。但是，请勿与强电流共同接地。

3.1 与输入输出连接器的连接

输入输出为符合MIL-C-83503标准的连接器。

→关于输入输出连接器的针排列，参考1.4节

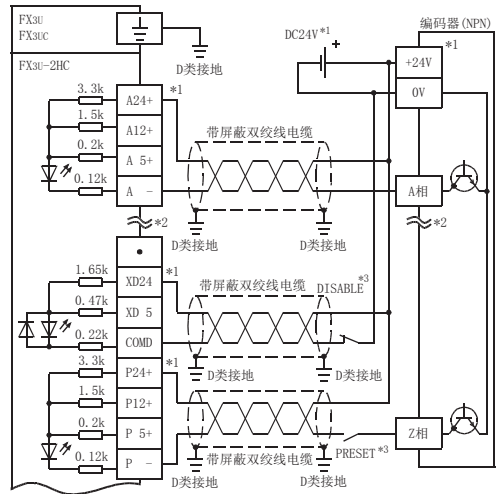
- 适用连接器(市场上销售的产品)
请使用符合MIL-C-83503标准的40Pin(1键)的插孔。
请事先确认是否会与连接器盖板等周边部件发生冲突。
- 自制输入输出电缆用连接器(本公司件)
电线和压接工具请用户自行准备。

输入输出连接器的型号与结构		通用电线(建议UL-1061)和工具	
本公司型号	部件的内容 (第一电子工业株式会社制)	电线尺寸	压接工具 (第一电子工业株式会社制)
FX-I/O-C0N2-S 散线用(2套)	外壳:HU-400S2-001 压接触头:HU-411S	AWG22 (0.3mm ²)	357J-5538
FX-I/O-C0N2-SA 散线用(2套)	外壳:HU-400S2-001 压接触头:HU-411SA	AWG20 (0.5mm ²)	357J-13963

3.2 接线

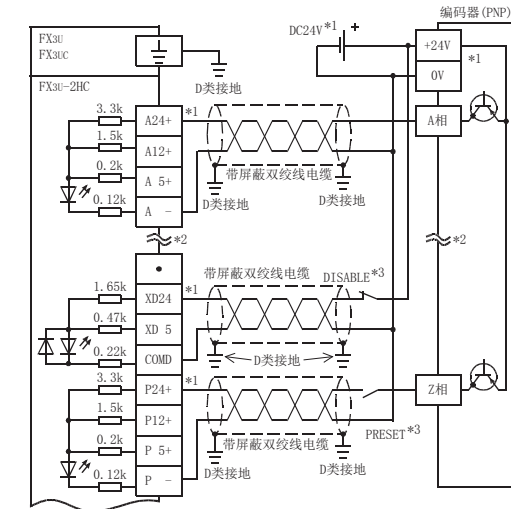
连接编码器时，请在确认编码器的输出规格后正确接线。接线错误，可能导致FX3U-2HC破损及事故发生。

3.2.1 与编码器的接线[NPN开集电极输出型]



- *1 编码器的驱动电源。
请根据编码器规格，在DC24V、DC12V、DC5V中选择使用。
与FX3U-2HC连接A相、B相、Z相时，请连接与电源相匹配的端子。
此外，PRESET及DISABLE信号使用DC24V时，请与DC24V用端子(P24+、XD24)连接。
- *2 B相的接线与A相相同。
- *3 不使用PRESET功能和DISABLE功能时，请不要接线。

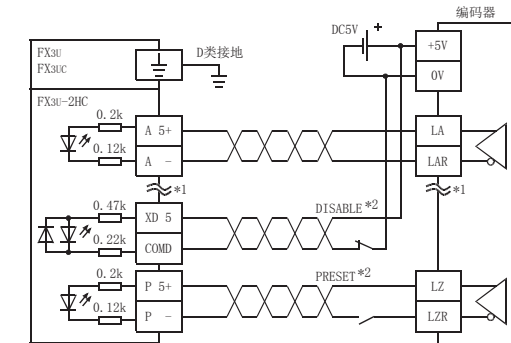
3.2.2 与编码器的接线[PNP开集电极输出型]



- *1 编码器的驱动电源。
请根据编码器规格，在DC24V、DC12V、DC5V中选择使用。
与FX3U-2HC连接A相、B相、Z相时，请连接与电源相匹配的端子。
此外，PRESET及DISABLE信号使用DC24V时，请与DC24V用端子(P24+、XD24)连接。
- *2 B相的接线与A相相同。
- *3 不使用PRESET功能和DISABLE功能时，请不要接线。

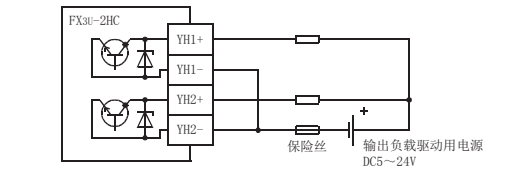
3.2.3 与编码器的接线[差动线性驱动输出型]

差动线性驱动(相当于AM26C31)输出的编码器与FX3U-2HC连接时，如下图所示，请与5V系端子接线。



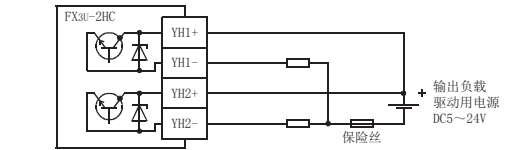
- *1 B相的接线与A相相同。
- *2 不使用PRESET功能和DISABLE功能时，请不要接线。

3.2.4 YH1输出、YH2输出接线[漏型接线]



注意
请务必在输出中加入起保护作用的保险丝。
请选用容量约为负载电流2倍的负载驱动用电源。

3.2.5 YH1输出、YH2输出接线[源型接线]



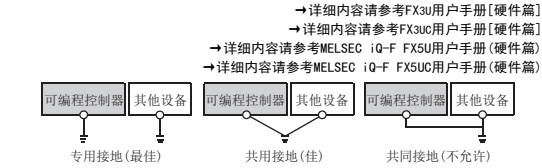
注意
请务必在输出中加入起保护作用的保险丝。
请选用容量约为负载电流2倍的负载驱动用电源。

3.3 接地

对于接地请实施以下的項目。

- 对于接地请实施D类接地。(接地电阻:100Ω以下)
- 对于接地请尽量使用专用接地。

在未采用专用接地时，请按下图进行“共用接地”。



- 请使用粗细为AWG22~20(0.3~0.5mm²)以上的接地线。
- 接地点请尽可能靠近相应的可编程控制器，接地线距离尽可能短。

4. 规格

设计注意事项



请在可编程控制器的外部设置安全回路，以便在出现外部电源异常、可编程控制器故障等情况时，也能确保整个系统在安全状态下运行。
误动作、误输出有可能会发生。

- 请务必在可编程控制器的外部设置紧急停止回路、保护回路、防止正反转等相反动作同时进行的互锁回路、定位上下限等防止机械破损的互锁回路等。
- 当可编程控制器CPU通过看门狗定时器出错等的自诊断功能检测出异常时，所有的输出变为OFF。此外，当发生了可编程控制器CPU不能检测出的输入输出控制部分等的异常时，输出控制有可能会失效。此时，请设计外部回路以及结构，以确保机械在安全状态下运行。
- 由于输出单元的继电器、晶体管、晶闸管等的故障，有时会导致输出一直接通，或是一直断开。为了确保机械在安全状态下运行，请为可能导致重大事故的输出信号设计外部回路以及结构。

设计注意事项



- 控制线请勿与主回路或动力线等捆在一起接线，或是靠近接线。原则上请离开100mm以上或者远离主回路或动力线。否则可能会因噪音引起误动作。
- 使用时，请确保输入输出连接器不受外力。否则会导致断线以及故障。

4.1 一般规格

一般规格与可编程控制器基本单元相同。(请参考可编程控制器主机手册。)

注意
进行本品的耐压测试时，必须在全部端子和可编程控制器主机的接地端子间进行。

4.2 电源规格

項目	规格
驱动电源	DC5V 245mA (从可编程控制器主机经由扩展电缆供电)
允许瞬间停电时间	对1ms以下的瞬间停电会继续运行。

4.3 性能规格

項目	规格		
信号等级 (从端子上的 连接方法中选择)	A相、B相输入、 PRESET	[A2+], [B24+], [P24+]	DC24V±10%, 消耗电流8mA以下
		[A12+], [B12+], [P12+]	DC12V±10%, 消耗电流8mA以下
	DISABLE	[A5+], [B5+], [P5+]	DC3.0V~5.5V, 消耗电流12.5mA以下
		[XD24]	DC10.8V~26.4V, 消耗电流15mA以下
最高频率	1相输入	1输入	200kHz
		2输入	
	2相输入	1倍	100kHz
		2倍	
4倍	4倍	50kHz	
	脉冲波形		
t1 (ON/OFF脉宽):		1.5μs以上(200kHz时)	
t2 (A相、B相间的相位差):		0.75μs以上(200kHz时)	
t3 (重叠时间):		0.7μs以上(200kHz时)	
t4 (上升/下降时间):	0.75μs以下		
PRESET (Z相) 输入信号宽:	ON宽1.5μs以上、OFF宽30μs以上		
DISABLE (禁止启动) 输入信号宽度:	ON宽100μs以上、OFF宽100μs以上		
形式	自动增/减 但是，对1相1输入的计数器，由以下指令决定计数方向。 ● H/W增/减: 通过A相输入端子的OFF/ON, 对增/减计数。 ● S/W增/减: 通过BFM #1, #41的当前值(K0/K1), 对增/减计数。		
	计数范围	指定32位时: -2, 147, 483, 648~+2, 147, 483, 647 指定16位时: 0~65, 535 (可在BFM #3、#2、#43、#42指定上限值)	
比较方式	当计数器的当前值与比较设定值一致时，比较输出被设定(ON)为30μs以内，通过复位指令清除(OFF)为100μs以内。		
输出信号种类	YH1+: 对YH1输出+侧晶体管输出 YH1-: 对YH1输出-侧晶体管输出 YH2+: 对YH2输出+侧晶体管输出 YH2-: 对YH2输出-侧晶体管输出		
	输出容量	DC5V~24V 0.5A	
输入输出占用点数	输入输出合计8点		

4.4 对应可编程控制器

机型名称	对应状况
FX3U可编程控制器	Ver. 2.20~*3
FX3UC可编程控制器*1	Ver. 2.20~*3
FX5U可编程控制器*2	首批产品
FX5UC可编程控制器*2	首批产品

- *1 与FX3UC可编程控制器连接时，需要FX2NC-CNV-1F或FX3UC-1PS-5V。
*2 与FX5U/FX5UC可编程控制器连接时，需要FX5-CNV-BUS或FX5-CNV-BUSC。
*3 可监控D8001/D8101，获知版本编号的后3位值。

Bit No.	错误状态	
b5	CH1计数器上溢出时位置	
b6	CH1计数器下溢出时位置	
b7	FROM、TO指令错误使用时位置*1	
b8	模式设定错误 (BFM #0, #40)	K0~K11以外时
b9	硬件错误 (UP、DOWN LED灯亮)	
b10	CH2环形长写入错误时位置	<ul style="list-style-type: none"> K2~K65536以外时 用32位计数器模式写入 计数许可中的写入
b11	CH2预设值写入错误时位置	
b12	CH2设定值写入错误时位置	在16位计数器“K0”~“环形长-1”以外时
b13	CH2当前值写入错误时位置	
b14	CH2计数器上溢出时位置	
b15	CH2计数器下溢出时位置	在32位计数器上下限值溢出时

- *1 以下情况时BFM #29 b7为ON。
- 向不可以使用的BFM中写入。
 - 向只读BFM中写入。
 - 在16位计数器模式、按照低位16位、高位16位顺序以外顺序写入。

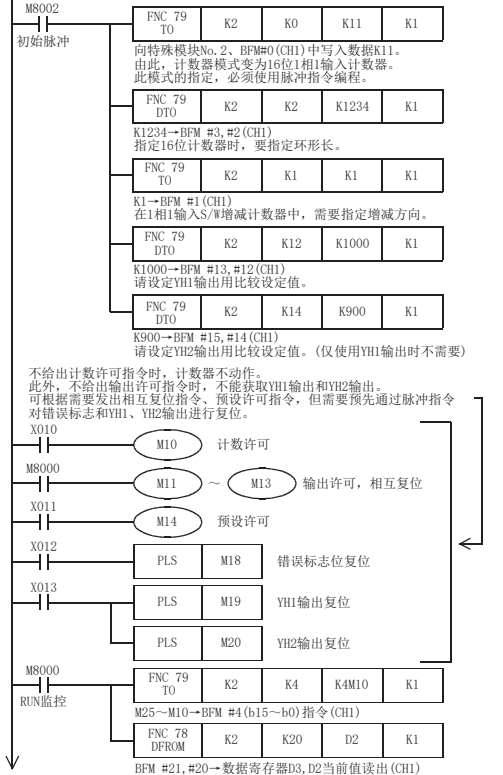
BFM #29的b0~b15内容，通过读取可编程控制器的辅助继电器，可以获知FX3U-2HC内的错误状态。BFM #4 b8的ON，可将b1~8的错误标志复位。BFM #44 b8的ON，可将b7、8、10~15的错误标志复位。向BFM #29中写入0(仅可写入0)可以复位，但硬件错误(b9)不能复位。

5.2.12 机型代码【BFM #30】

用于存储与FROM/TO指令处理的各种特殊扩展单元/模块相应的代码编号。FX3U-2HC的机型代码编号为K4020，由可编程控制器侧读出此数据后，可以判断其是否为来自可编程控制器侧、以传送数据和接收数据为目的的特殊扩展单元/模块相应的数据。

6. 程序例

可编程控制器侧必须编程的情况，示例如下。其他，根据需要要读出计数器的当前值、各种状态时，也可使用可编程控制器侧。



以下程序为错误处理例
BFM #29的b0~b15内容，通过读取可编程控制器的辅助继电器，可以获知FX3U-2HC内的错误状态。



7. 关于运行

- 请检查FX3U-2HC的输入输出接线，与可编程控制器的连接是否正确。此外，请在面板上明确标示特殊功能模块No.。(粘贴附带标签)
- FX3U-2HC的占有输入输出点数为8点(输入或输出均可)，可以接受来自基本单元或扩展电源单元的DC5V 245mA供电。请确认各特殊扩展单元/模块的5V电流合计数值为基本单元和扩展电源单元的容许电流以下。
- 不指定计数器模式(通过脉冲指令)或不写入命令、比较设定值等数据，计数器不动作。请正确处理计数许可 (BFM #4, #44 b0) 和 DISABLE 端子输入，预设许可 (BFM#4, #44 b4) 和 PRESET 端子输入，比较输出许可 (BFM #4, #44 b2, b1) 和 YH1、YH2 端子输出的关系。
此外，YH1、YH2输出在再次上电时被复位(OFF)。

注意
如果输入了超出最高频率的脉冲，可能造成错误计数或在可编程控制器侧发生FROM/TO错误，敬请注意。

8. 异常检查

启动・维护保养时的注意事项 **⚠注意**

- 请勿擅自拆解、改动产品。否则有可能引起故障、误动作、火灾。
- * 关于维修事宜，请向三菱电机自动化(中国)有限公司维修部咨询。
- 请勿使本品掉落，不要施加强烈冲击。可能导致产品破损。

废弃时的注意事项 **⚠注意**

- 废弃产品的时候，请作为工业废品来处理。

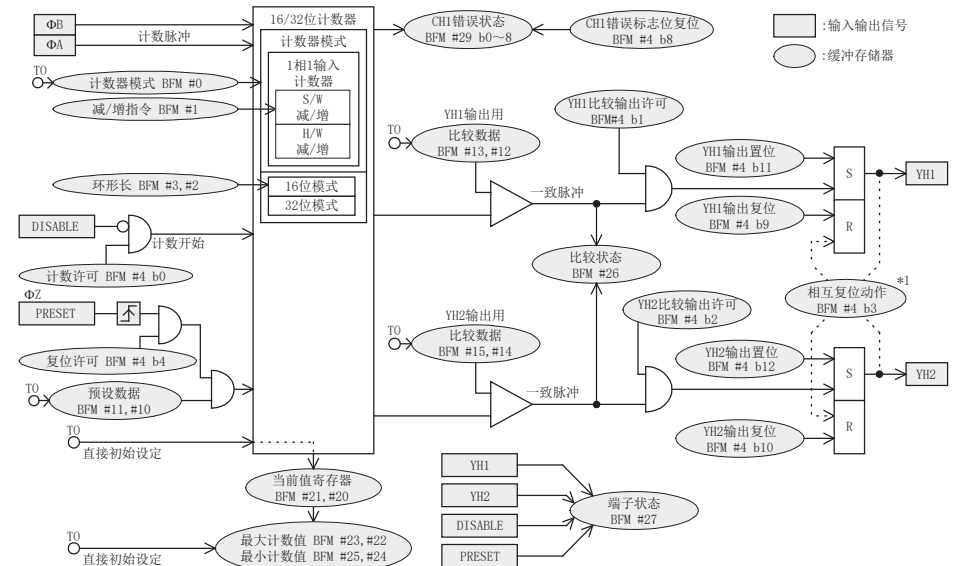
运输和保管注意事项 **⚠注意**

- 本产品属于精密设备，因此在运输期间请使用专用的包装箱或防震托盘等，避免设备遭受超过一般规格值的冲击。否则有可能导致本品故障。运输之后，请对可编程控制器进行动作确认，并检查安装部位等有无破损。

FX3U-2HC可能没有正常动作时，请确认以下项目。

- LED的检查
FX3U-2HC面板设有如下LED。
 - ΦA, ΦB:
根据ΦA、ΦB输入的ON/OFF灯亮/闪烁。可对编码器缓慢旋转，确认动作。
 - UP, DOWN:
根据计数器的增(UP)/减动作(DOWN)，各LED灯亮。
 - PRE, DIS:
根据PRESET (PRE)端子输入和DISABLE (DIS)端子输入的ON/OFF灯亮/灯灭。
 - YH1, YH2:
根据YH1、YH2端子输出ON/OFF指令灯亮/灯灭。
- 错误检测
将BFM #29的内容读取至可编程控制器后，可进行各种错误检查。
→错误内容参考5.2.11项

9. 参考 (CH内部模块图)



*1 相互复位动作，仅在YH1比较输出和YH2比较输出两方许可 (BFM #4 b1, b2=ON) 时有效。

在本书中，并没有对工业知识产权及其它权利的执行进行保证，也没有对执行权进行承诺。对于因使用本书中所记载的内容而引起的工业知识产权上的各种问题，本公司将不负任何责任。

关于质保
机会损失和间接损失不在质保责任范围内
无论是否在免费质保期内，凡以下事由三菱电机将不承担责任。
(1)任何非三菱电机责任原因而导致的损失。
(2)因三菱电机产品故障而引起的用户机会损失、利润损失。
(3)无论三菱电机能否预测，由特殊原因而导致的损失和间接损失、事故赔偿、以及三菱电机产品以外的损伤。
(4)对于用户更换设备、现场机械设备的再调试、运行测试及其它作业等的补偿。

⚠ 安全使用注意事项

- 本产品是以一般工业为对象，作为通用产品所制造的产品。不可以用于关系到人身安全的状况下所使用的设备或者系统为目的而设计、制造的产品。
- 在计划将本产品应用于原子能、电力、航空航天、医疗、载人运载工具的设备或者系统等特殊用途时，在对此进行研究商讨之际，请照会本公司的营业窗口。
- 虽然本产品是在严格的质量管理体系下进行制造的，但是在计划将本产品应用于由于本产品的故障有可能导致重大事故或者损失的设备上时，请在系统上设置备用及失效安全系统。

MITSUBISHI ELECTRIC CORPORATION
HEAD OFFICE: TOKYO BUILDING, 2-7-3 MARUNOUCHI, CHIYODA-KU, TOKYO 100-8310, JAPAN

