



三菱电机微型可编程控制器
MELSEC-F

FX3G系列 微型可编程控制器

用户手册

硬件篇

基本单元

AC电源型

FX3G-□MR/ES(-A)

FX3G-□MT/ES(-A)

FX3G-□MT/ESS

FX3GA-□MR-CM

FX3GA-□MT-CM

DC电源型

FX3G-□MR/DS

FX3G-□MT/DS

FX3G-□MT/DSS

输入输出扩展单元

FX2N-□E□-□

输入输出扩展模块

FX2N-8E□-□

FX2N-16E□-□

显示模块

FX3G-5DM

存储器卡盒

FX3G-EEPROM-32L



FX3G



安全方面注意事项


(使用之前请务必阅读)

在安装、运行、保养·检查本产品之前，请务必仔细阅读本使用说明书以及其他相关设备的所有附带资料，正确使用。请在熟悉了所有关于设备的指示、安全信息，以及注意事项后使用。

以非本公司指定的方法使用本产品时，本产品所提供的保护功能可能会受损。

在本使用说明书中，安全注意事项的等级用 警告、注意 进行区分。


 警告	错误使用时，有可能会引起危险，导致死亡或是重伤事故的发生。
 注意	错误使用时，有可能会引起危险，导致中度伤害或受到轻伤，也有可能造成物品方面的损害。


此外，即使是 注意 中记载的事项，根据状况的不同也可能导致重大事故的发生。

两者记载的内容都很重要，请务必遵守。

此外，请妥善保管好产品中附带的使用说明，以便需要时可以取阅，并请务必将其交给最终用户的手中。

1. 设计注意事项


 警告	参考页
<ul style="list-style-type: none">请在可编程控制器的外部设置安全回路，以便在出现外部电源异常、可编程控制器故障等情况时，也能确保整个系统在安全状态下运行。 误动作、误输出有可能会发生。1) 请务必在可编程控制器的外部设置紧急停止回路、保护回路、防止正反转等相反动作同时进行的互锁回路、定位上下限等防止机械破损的互锁回路等。2) 当可编程控制器CPU通过看门狗定时器错误等的自诊断功能检测出异常时，所有的输出变为OFF。此外，当发生了可编程控制器CPU不能检测出的输入输出控制部分等的异常时，输出控制有时候会失效。 此时，请设计外部回路以及结构，以确保机械在安全状态下运行。3) DC24V 供给电源的输出电流会根据机型以及扩展模块的有无而有所不同。发生过载时，除了电压自动下降、可编程控制器的输入不动作以外，所有的输出也都变为OFF。 此时，请设计外部回路以及结构，以确保机械在安全状态下运行。4) 由于输出单元的继电器、晶体管、晶闸管等的故障，有时候会导致输出一直接通，或是一直断开。 为了确保机械在安全状态下运行，请为可能导致重大事故的输出信号设计外部回路以及结构。	106 127 145 178 192 230 252 291 359

 注意	参考页
<ul style="list-style-type: none">控制线请勿与主回路或动力线等捆在一起接线，或是靠近接线。 原则上请离开100mm以上或者远离主回路。 否则会因噪音引起误动作。使用时，请确保连接外围设备用的连接器不受外力。 否则会导致断线以及故障。	106 127 145 178 192 230 252 291 359

安全方面注意事项

(使用之前请务必阅读)

2. 网络安全注意事项

 警告	参考页
<ul style="list-style-type: none">为了保证可编程控制器与系统的网络安全(可用性、完整性、机密性)，对于来自不可信网络或经由网络的设备的非法访问、拒绝服务攻击 (DoS 攻击) 以及电脑病毒等其他网络攻击，应采取设置防火墙与虚拟专用网络 (VPN)，以及在电脑上安装杀毒软件等对策。	106 127 145 178 192 230 252 291 359

3. 安装注意事项

 警告	参考页
<ul style="list-style-type: none">进行安装、接线等作业时，请务必在外部将所有电源均断开后方可进行操作。否则有触电、产品损坏的危险。	106 359

安全方面注意事项

(使用之前请务必阅读)



参考页


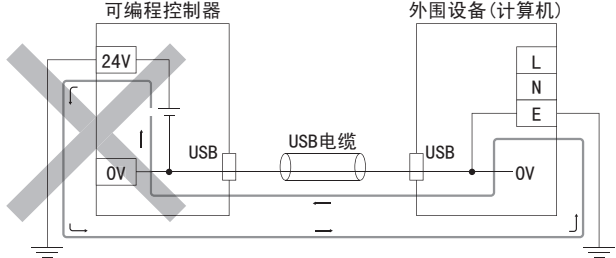
- 请在本手册所记载的一般规格 (4.1 节) 的环境下使用。
请勿在有灰尘、油烟、导电性粉尘、腐蚀性气体 (海风, Cl₂, H₂S, SO₂, NO₂等)、可燃性气体的场所、
曝露在高温、结露、风雨中的场所、有振动、冲击的场所中使用。
否则有可能导致触电、火灾、误动作、产品损坏以及变质。
- 请勿直接接触产品的导电部位。
否则有可能引起误动作、故障。
- 产品安装时, 请使用DIN导轨、或者安装螺丝牢固地固定。


终端模块	仅DIN导轨
基本单元,FX2N系列输入输出扩展单元/模块 FX2N/FX3U系列特殊功能模块,特殊适配器	DIN导轨或直接安装

- 请将产品安装在平整的表面上。
安装面如果凹凸不平, 会对电路板造成过度外力, 从而导致故障发生。
- 功能扩展板请务必采用自攻螺丝进行固定。
紧固扭矩请依照手册中记载的扭矩。
使用规定范围外扭矩拧紧时, 可能因接触不良导致误动作。
- 在进行螺栓孔加工及配线作业时, 请不要将切屑及电线屑落入可编程控制器的通风孔内。
否则有可能导致火灾、故障及误动作。
- 可编程控制器的通风孔上所安装的防尘罩请在施工结束之后将其拆下。
否则有可能导致火灾、故障及误动作。
- 扩展电缆、外围设备连接用电缆、输入输出电缆、电池等的连接电缆请牢固地安装在所规定的
连接器上。
接触不良会导致误动作。
- 显示模块、存储器卡盒、功能扩展板请牢固地安装在所规定的连接器上。
接触不良会导致误动作。
- 在对以下的设备进行拆装时请务必将电源切断。
否则有可能引起故障、误动作。
 - 外围设备、显示模块、功能扩展板、特殊适配器
 - 扩展单元/模块、FX系列终端模块
 - 电池、存储器卡盒
- 存储器卡盒请牢固地安装在所规定的连接器上。
接触不良会导致误动作。
倾斜状态安装或未插紧时, 会导致误动作。

107
360

4. 接线注意事项


 警告	参考页
<ul style="list-style-type: none"> 进行安装、接线等作业时，请务必在外部将所有电源均断开后方可进行操作。否则有触电、产品损坏的危险。 在安装、接线等作业后执行上电运行时，请务必在产品上安装附带的接线端子盖板。否则有触电的危险性。 请使用额定温度超过80°C的电线。 请勿将FX3GA可编程控制器基本单元或扩展单元的[24+]、[24V]、[COM]、[0V]端子(DC24V供给电源)接地。根据外围设备的接地内容，DC24V供给电源有可能发生短路。请注意，不要如下图所示，将24V侧接地。 	<p>107 127 145 178 192 230 252 360</p>
	


 注意	参考页
<ul style="list-style-type: none"> 请勿从外部向基本单元及扩展单元的[24+]及[24V]端子(DC24V外部电源)供给电源。有可能会损坏产品。 对基本单元及扩展单元的接地端子请使用2mm²以上的电线进行D种接地(接地电阻:100Ω以下)。但是请勿与强电流共同接地(参照9.3节)。 AC电源的配线请与本手册记载的专用端子连接。如果将AC电源连接到直流的输出输入端子及DC电源端子，可编程控制器将被烧毁。 DC电源的配线请与本手册记载的专用端子连接。如果将AC电源连接到直流的输出输入端子及DC电源端子，可编程控制器将被烧毁。 请不要在外部对空端子进行配线。有可能会损坏产品。 在进行螺栓孔加工及配线作业时，请不要将切屑及电线屑落入可编程控制器的通风孔内。否则有可能导致火灾、故障及误动作。 对FX3G/FX3GA系列基本单元以及FX2N/FX3U系列扩展设备的端子排型产品进行接线时，请遵照以下的注意事项操作。 <ul style="list-style-type: none"> 否则有可能导致触电、故障、短路、断线、误动作、损坏产品。 <ul style="list-style-type: none"> 请依据手册中记载的尺寸对电线的末端进行处理。 紧固扭矩请依照手册中记载的扭矩。 使用2号十字螺丝刀(轴径6mm以下)紧固，操作时注意不要将螺丝刀与端子排隔离部位接触。 对欧式端子排型的产品进行接线时，请遵照以下的注意事项操作。 <ul style="list-style-type: none"> 否则有可能导致触电、故障、短路、断线、误动作、损坏产品。 <ul style="list-style-type: none"> 请依据手册中记载的尺寸对电线的末端进行处理。 紧固扭矩请依照手册中记载的扭矩。 绞线的末端要捻成没有金属丝发散。 请勿对电线的末端上锡。 请勿连接不符合规定尺寸的电线或是超出规定根数的电线。 请不要对端子排或者电线的连接部分直接施力进行电线固定。 对FX系列终端模块的端子排进行接线时，请遵照以下的注意事项操作。 <ul style="list-style-type: none"> 否则有可能导致触电、故障、短路、断线、误动作、损坏产品。 <ul style="list-style-type: none"> 请依据手册中记载的尺寸对电线的末端进行处理。 紧固扭矩请依照手册中记载的扭矩。 使用2号十字螺丝刀(轴径6mm以下)紧固，操作时注意不要将螺丝刀与端子排隔离部位接触。 	<p>108 128 146 179 182 187 188 191 193 231 253 361 369</p>

安全方面注意事项


(使用之前请务必阅读)

5. 启动、维护保养时的注意事项


 警告	参考页
<ul style="list-style-type: none">在通电时请勿触碰到端子。 否则有触电的危险性，并且有可能引起误动作。进行清扫以及拧紧接线端子时，请务必在断开所有外部电源后方可操作。 如果在通电的状态下进行操作，则有触电的危险。请按照本手册指定的内容，正确使用存储器备份用电池。<ul style="list-style-type: none">请勿用做指定以外的用途。请正确连接电池。请勿对电池进行充电、拆卸、加热、投入火中、短路、反向连接、焊接、吞咽或焚烧，过度施压（震动、冲击、掉落等）等操作。请避免在高温或阳光直射下使用或存储电池。请勿将漏液或其它内容物置于水中、靠近火源或直接接触。若对电池处理不当，可能会产生由于过度发热、破裂、点火、燃烧、漏液、变形等原因，导致造成人员受伤等人身影响或发生火灾、设备·其他机器等的故障或误动作的危险。更换时，必须使用我公司指定产品(FX3U-32BL)。发生电池出错时(“ALM”LED亮红灯)，请遵照手册中记述的方式处理。要在运行过程中更改程序、执行强制输出、RUN, STOP 等操作前，请务必先熟读手册，在充分确认安全的情况下方可进行操作。 操作错误有可能导致机械破损及事故发生。请勿从多个外围设备(编程工具以及GOT)同时更改可编程控制器中的程序。 否则可能会破坏可编程控制器的程序，引起误动作。	205 315 392

 注意	参考页
<ul style="list-style-type: none">对存储器卡盒进行拆装时请务必将电源切断后进行。 如果在通电状态下进行拆装的话，有可能造成存储内容及存储器卡盒本身的损伤。请勿擅自拆解、改动产品。 否则有可能引起故障、误动作、火灾。 *关于维修事宜，请向三菱电机自动化(中国)有限公司维修部咨询。对扩展电缆等连接电缆进行拆装时请在断开电源之后再进行操作。 否则有可能引起故障、误动作。在对以下的设备进行拆装时请务必将电源切断。 否则有可能引起故障、误动作。<ul style="list-style-type: none">外围设备、显示模块、功能扩展板、特殊适配器扩展单元/模块、FX系列终端模块电池、存储器卡盒请勿使用化学药品进行清洁。在实施维护等可能会触碰到控制盘内的可编程控制器时，请务必消除静电，注意避免受静电的影响。	205 315 382 392

6. 废弃时的注意事项

 注意	参考页
<ul style="list-style-type: none">废弃产品的时候，请作为工业废品来处理。 对电池进行废弃处理时，请按照各地区指定的法律单独进行处理。 (有关欧盟国家详细的电池规定请参照附录E)	205

7. 运输和保管注意事项

 注意	参考页
<ul style="list-style-type: none">• 如果FX3G系列可编程控制器使用了选件电池，请务必在运输前接通其电源，对“参数设定状态下ALM的LED是否处于OFF”及“电池的寿命”进行确认。 如ALM的LED处于ON时，及电池寿命过期的状态下进行运输的话，在运输过程中备份的数据有可能不能正确保存。• 可编程控制器属于精密设备，因此在运输期间请使用专用包装箱和防震板等，避免使其遭受超过一般规格(4.1节)值的冲击。 否则可能造成可编程控制器故障。运输之后，请对可编程控制器进行动作确认，并确认安装部件等有无破损。• 在运送锂电池时，必须按照运输规定进行操作。 (有关规定对象机型的详细内容请参照附录D)	206 392

FX3G系列 微型可编程控制器

用户手册[硬件篇]

手册编号	JY997D34101
版本号	Q
制作年月	2021年12月

通知

此次承蒙购入FX3G/FX3GA系列可编程控制器产品，诚表谢意。
本手册描述了关于MELSEC-F FX3G/FX3GA系列可编程控制器硬件的使用。
在使用之前，请阅读本书以及相关产品的手册，希望在充分理解其规格的前提下正确使用产品。
总之，希望本手册能够送达至最终用户处。

根据本书的内容，并非对工业所有权其他的权利的实施予以保证，或是承诺实施权。
此外，关于因使用本书中的记载内容而引起的工业所有权方面的各种问题，本公司不承担任何责任。

使用时的请求

- 产品是以一般的工业为对象制作的通用产品，因此不是以用于关系到人身安全之类的情况下使用的机器或是系统为目的而设计、制造的产品。
- 考虑将该产品用于原子能、电力、宇航、医疗、乘用移动物体用的机器或是系统等特殊用途的时候，请与本公司的营业窗口查询。
- 虽然该产品是在严格的质量体系下生产的，但是用于那些因该产品的故障而可能导致的重大故障或是产生损失的设备的的时候，请在系统上设置后备和安全功能。
- 该产品和其他产品组合使用的情况下，请用户确保应该符合的规格、法规或是规则。此外、关于用户使用的系统、机械、设备中该产品的符合性和安全性，请用户自行确认。

预先通知

- 设置产品时如有疑问，请向具有电气知识(电气施工人员或是同等以上的知识)的专业电气技术人员咨询。关于该产品的操作和使用方法有疑问时，请向技术咨询窗口咨询。
- 本书、技术资料、样本等中记载的事例是作为参考用的，不是保证动作的。选用的时候，请用户自行对机器・装置的功能和安全性就行确认以后使用。
- 关于本书的内容，有时候为了改良可能会有不事先预告就更改规格的情况，还望见谅。
- 关于本书的内容期望能做到完美，可是万一有疑问或是发现有错误，烦请联系本书封底记载的本公司或办事处。此时，请将前页中记载的手册编号一并告知。

关于商标

Anywire and AnyWireASLINK are either registered trademarks or trademarks of Anywire Corporation. The company names, system names and product names mentioned in this manual are either registered trademarks or trademarks of their respective companies.

In some cases, trademark symbols such as ‘™’, or ‘®’, are not specified in this manual.

目录

安全方面注意事项.....	(1)
---------------	-----

规格适合品.....	16
------------	----

对应UL、cUL规格的产品.....	16
关于对应EC指令(CE标志)事项.....	16
EMC指令适用要求.....	16
低电压(LVD)指令适用要求.....	19
EC指令适用的注意.....	20
关于对应UKCA标志.....	20

1. 使用产品之前.....	21
----------------	----

1.1 手册的介绍.....	21
1.1.1 本手册记载内容的主要分类.....	21
1.1.2 手册的构成以及本书的地位.....	23
1.1.3 手册一览.....	24
1.2 关于手册中使用的总称・简称的记载.....	27
1.3 使用FX3GA可编程控制器时的注意事项.....	29
1.3.1 FX3GA可编程控制器的规格适用品.....	29
1.3.2 编程工具.....	31
1.3.3 外围设备连接用的连接器(USB).....	31
1.3.4 端子排.....	31
1.3.5 下方端子排盖板.....	31
1.3.6 电池.....	31
1.3.7 防尘纸.....	31
1.3.8 正规品认证标签.....	32
1.3.9 系统构成.....	32
1.3.10 输入中断、脉冲捕捉功能.....	34
1.3.11 高速计数器.....	34
1.3.12 脉宽/周期测量功能.....	34
1.3.13 通信.....	34

2. 特点及各部位名称.....	35
------------------	----

2.1 主要特点.....	35
2.2 各部位名称及功能.....	37
2.2.1 正面.....	37
2.2.2 侧面.....	39

3. 产品的介绍..... 40

3.1 产品一览及型号的阅读方法.....	40
3.1.1 基本单元	41
3.1.2 输入输出扩展单元	42
3.1.3 输入输出扩展模块	43
3.1.4 特殊功能模块	44
3.1.5 显示模块	44
3.1.6 功能扩展板	44
3.1.7 连接器转换适配器	45
3.1.8 特殊适配器	45
3.1.9 扩展电源单元	45
3.1.10 扩展延长电缆·连接器转换适配器/电池/存储器卡盒	45
3.1.11 终端模块(电缆·连接器)	46
3.1.12 远程I/O	46
3.1.13 电源单元	46
3.2 连接器的种类及编程通信用电缆.....	47
3.2.1 编程工具	48
3.2.2 通信电缆	48
3.2.3 转换器·接口	48
3.2.4 通过CC-Link网络的访问功能路径	49

4. 规格·外形尺寸·端子排列(基本单元)..... 50

4.1 一般规格.....	50
4.1.1 关于耐压和绝缘电阻试验	51
4.2 电源规格.....	52
4.2.1 AC电源型	52
4.2.2 DC电源型	52
4.3 输入规格.....	53
4.3.1 DC24V输入(漏型/源型)	53
4.4 输出规格.....	54
4.4.1 继电器输出	54
4.4.2 晶体管输出	55
4.5 性能规格.....	56
4.6 外形尺寸(重量/外包装颜色/附件/安装).....	58
4.6.1 基本单元	58
4.7 端子排列.....	59
4.7.1 端子排列的阅读方法	59
4.7.2 FX3G-14M□.....	60
4.7.3 FX3G-24M□.....	60
4.7.4 FX3G-40M□.....	61
4.7.5 FX3G-60M□.....	61

5. 版本信息及外围设备的连接对应情况..... 62

5.1 版本信息.....	62
5.1.1 制造编号的确认方法	62
5.1.2 版本的确认方法	63
5.1.3 版本升级的历史记录	63
5.2 编程工具的对应情况.....	64
5.2.1 对应产品和版本	64
5.2.2 尚未对应的编程工具(版本)的情况	65
5.2.3 程序的传送速度和编程工具的对应情况	65
5.2.4 通过功能扩展板、特殊适配器连接外围设备时的注意事项.....	66
5.2.5 RUN中写入时的注意事项	66

5.3 使用编程端口(内置USB)时.....	69
5.3.1 USB驱动的安装.....	69
5.3.2 GX Developerの設定.....	69
5.4 使用GOT1000系列FA透明功能(经过USB)时的注意事项.....	70
5.5 使用GOT-F900系列透明功能(2个端口)时的注意事项.....	71
5.6 其它外围设备的对应情况.....	72
5.6.1 其它外围设备的对应情况.....	72

6. 系统构成的检查..... 73

6.1 系统的整体构成.....	73
6.1.1 功能扩展板/连接器转换适配器/存储器卡盒/显示模块的系统构成.....	74
6.2 系统构成上的规则.....	76
6.3 输入输出点数和最大输入输出点数.....	78
6.3.1 输入输出点数的计算.....	78
6.3.2 使用CC-Link主站时的最大输入输出点数.....	80
6.3.3 使用AnyWireASLINK主站时的最大输入输出点数.....	81
6.4 连接扩展设备的台数(包含扩展延长电缆).....	82
6.4.1 功能扩展板、特殊适配器允许的连接台数.....	82
6.4.2 输入输出扩展单元.....	82
6.4.3 扩展电源单元.....	82
6.4.4 特殊功能模块.....	83
6.4.5 扩展延长电缆.....	83
6.5 是否可以在基本单元上扩展.....	84
6.5.1 使用基本单元的DC24V供给电源增加扩展模块时.....	85
6.5.2 使用基本单元的DC24V供给电源时的选择例1.....	86
6.5.3 使用基本单元的DC24V供给电源时的选择例2.....	87
6.6 是否可以在FX2N系列输入输出扩展单元上扩展.....	88
6.6.1 仅扩展输入输出的情况【简表】.....	88
6.6.2 包含特殊扩展设备进行扩展的情况【计算消耗电流】.....	91
6.7 是否可以在扩展电源单元[FX3U-1PSU-5V]上扩展.....	93
6.8 输入输出(占用)点数和消耗电流.....	95
6.8.1 【A】基本单元.....	95
6.8.2 【B】输入输出扩展单元/模块.....	96
6.8.3 【C】特殊扩展设备.....	98
6.8.4 【D】扩展电源单元.....	98

7. 输入输出编号、单元No. 的分配..... 99

7.1 关于输入输出编号(X, Y)的分配.....	99
7.1.1 输入输出编号(X, Y)的分配思路.....	99
7.1.2 输入输出编号(X, Y)的分配例.....	100
7.1.3 输入输出编号标签的粘贴.....	100
7.2 关于特殊功能模块的单元No.	101
7.2.1 单元No. 的分配思路.....	101
7.2.2 单元No. 的分配例.....	101
7.2.3 单元No. 标签的粘贴.....	102
7.3 关于通信通道(ch)的分配.....	103
7.3.1 通信通道(ch)的分配.....	103
7.4 关于FX3G-485-BD的Station No. 标签.....	104
7.5 关于FX3G-485-BD-RJ的Station No. 标签.....	104
7.6 关于FX3G-8AV-BD的卷布局标签.....	105

8. 安装.....	106
8.1 安装位置.....	109
8.1.1 控制柜内的安装位置	109
8.1.2 控制柜内的空间	110
8.2 控制柜内的设计.....	111
8.2.1 1层的设计	111
8.2.2 2层的设计	111
8.3 安装在控制柜内的方法的检查.....	112
8.3.1 安装方法	112
8.3.2 讨论安装方法时的注意事项	112
8.3.3 安装例	112
8.4 在DIN导轨上的安装/拆卸方法.....	113
8.4.1 安装前的准备	113
8.4.2 基本单元的安装	114
8.4.3 输入输出扩展单元/模块, 特殊功能模块的安装.....	115
8.4.4 基本单元的拆卸	115
8.5 直接安装方法(用M4螺丝安装).....	116
8.5.1 直接安装的安装孔距	116
8.5.2 安装孔距示例	118
8.5.3 基本单元的安装	119
8.5.4 输入输出扩展单元/模块, 特殊功能模块的安装.....	119
8.6 连接基本单元和扩展设备的方法.....	120
8.6.1 扩展设备的连接构成	120
8.6.2 连接方法A—连接功能扩展板	121
8.6.3 连接方法B—连接器转换适配器的连接	122
8.6.4 连接方法C—连接特殊适配器	124
8.6.5 连接方法D—在基本单元上连接扩展单元/模块	124
8.6.6 连接方法E—扩展单元/模块同类产品的连接	125
8.6.7 连接方法F—连接扩展延长电缆·FX2N-CNV-BC.....	125
8.6.8 连接方法G—连接输入输出扩展单元	126
8.6.9 连接方法H—在输入输出扩展单元上连接扩展模块	126
9. 接线的准备工作及电源接线的方法.....	127
9.1 接线的准备工作.....	129
9.1.1 接线步骤	129
9.1.2 拆装式端子排的安装/拆卸	129
9.2 电缆的连接要领.....	130
9.2.1 输入输出端子排(电源·输入输出接线)	130
9.2.2 输入输出连接器	133
9.2.3 端子排(欧式) [功能扩展板·特殊适配器]	134
9.2.4 FX3G-485-BD-RJ的接地端子.....	135
9.2.5 FX3U-ENET-ADP的接地端子.....	136
9.3 接地.....	137
9.4 外部接线示例.....	138
9.4.1 通过DC24V供给电源进行输入输出接线示例	138
9.4.2 漏型输入[-公共端]时的外部接线示例	139
9.4.3 源型输入[+公共端]时的外部接线例	140
9.4.4 使用扩展电源单元时的外部接线示例(漏型输入[-公共端])	141
9.4.5 使用扩展电源单元时的外部接线例(源型输入[+公共端])	142
9.5 外部接线例[DC电源型].....	143
9.5.1 漏型输入[-公共端]接线例	143
9.5.2 源型输入[+公共端]接线例	144

10. 输入接线的方法..... 145

10.1开始输入的接线之前.....	147
10.1.1 漏型・源型输入.....	147
10.2DC24V输入(源型・漏型输入型).....	148
10.2.1 DC24V输入的使用.....	148
10.2.2 连接输入设备时的注意事项.....	149
10.2.3 外部接线示例(漏型输入)[AC电源型].....	151
10.2.4 外部接线示例(源型输入)[AC电源型].....	153
10.2.5 外部接线示例(漏型输入)[DC电源型].....	154
10.2.6 外部接线示例(源型输入)[DC电源型].....	156
10.3AC100V输入.....	157
10.3.1 输入规格.....	157
10.3.2 AC100V输入的使用.....	157
10.3.3 外部接线实例(AC100V输入).....	158
10.4输入中断(I00□~I50□).....	159
10.4.1 输入编号和指针的分配(输入信号的ON/OFF时间宽度).....	159
10.4.2 使用输入中断时的注意事项.....	159
10.4.3 外部接线例.....	160
10.5脉冲捕捉(M8170~M8175).....	161
10.5.1 输入编号和特殊辅助继电器的分配(输入信号的ON时间宽度).....	161
10.5.2 使用脉冲捕捉时的注意事项.....	161
10.5.3 外部接线例.....	162
10.6脉宽/周期测量功能(Ver. 1.10以上对应).....	163
10.6.1 输入编号和特殊辅助继电器的分配.....	163
10.6.2 使用脉宽/周期测量功能时的注意事项.....	163
10.6.3 外部接线例.....	164

11. 高速计数器的使用方法..... 165

11.1概要.....	165
11.2计数的种类及动作.....	165
11.2.1 种类和输入信号形式.....	165
11.2.2 关于高速计数器的软元件的记载.....	165
11.2.3 连接设备时的注意事项.....	165
11.3软元件编号及功能一览.....	166
11.4软元件编号及输入编号的分配.....	167
11.4.1 分配表.....	167
11.4.2 关于禁止重复使用输入编号.....	168
11.5高速计数器的使用.....	169
11.5.1 单相单计数输入.....	169
11.5.2 单相双计数输入.....	170
11.5.3 双相双计数输入.....	171
11.6当前值更新时序和当前值的比较.....	172
11.6.1 当前值的更新时序.....	172
11.6.2 当前值的比较.....	172
11.7关于响应频率和综合频率.....	173
11.8外部接线例(旋转编码器).....	174
11.8.1 单相单输入[C235~C245].....	174
11.8.2 双相双输入[C251~C255].....	175
11.9相关软元件及功能变更的方法.....	176
11.9.1 相关软元件.....	176
11.9.2 【功能变更】关于输入端子的分配及功能的切换.....	177
11.10使用上的注意事项.....	177

12. 输出的接线方法..... 178

12.1继电器输出型的外部接线.....	180
12.1.1 继电器输出的触点寿命.....	180
12.1.2 继电器输出的使用.....	180
12.1.3 外部接线上的注意事项.....	181
12.1.4 外部接线例.....	182
12.2晶体管输出(漏型·源型)型的外部接线.....	183
12.2.1 晶体管输出的漏型·源型.....	183
12.2.2 晶体管输出的使用.....	184
12.2.3 外部接线的注意事项.....	186
12.2.4 外部接线例.....	187
12.3晶闸管(SSR)输出型的外部接线.....	189
12.3.1 晶闸管输出的使用.....	189
12.3.2 外部接线上的注意事项.....	190
12.3.3 外部接线例.....	191

13. 不同用途的接线例..... 192

13.1阅读接线例前须知.....	193
13.2数字开关【DSW指令(FNC 72)/BIN指令(FNC 19)】.....	194
13.2.1 使用DSW指令的情况.....	194
13.2.2 使用BIN指令的情况.....	197
13.3矩阵输入【MTR指令(FNC 52)】.....	198
13.47段码显示【SEGL指令(FNC 74)/BCD指令(FNC 18)】.....	201
13.4.1 已使用SEGL指令的情况.....	201
13.4.2 使用BCD指令的情况.....	203

14. 试运行调试·维护/异常的检查..... 205

14.1试运行准备.....	206
14.1.1 准备检查【电源OFF】.....	206
14.1.2 连接到内置的编程口(RS-422).....	206
14.1.3 连接到内置的编程口(USB).....	207
14.1.4 程序的写入,程序的检查【电源ON, 可编程控制器STOP】.....	208
14.2RUN/STOP的使用【电源ON】.....	209
14.2.1 RUN/STOP方法的种类.....	209
14.2.2 多个RUN/STOP方法的并用.....	210
14.3运行·测试【电源ON, 可编程控制器RUN】.....	211
14.3.1 自诊断功能.....	211
14.3.2 测试功能.....	211
14.3.3 更改程序功能.....	211
14.3.4 内置模拟电位器功能.....	212
14.4维护/定期检查.....	213
14.4.1 确认型号的要领.....	213
14.4.2 定期检查—电池寿命等.....	213
14.4.3 维护检查—继电器触点的寿命.....	214
14.5通过LED判断故障.....	215
14.5.1 POW LED【灯亮/闪烁/灯灭】.....	215
14.5.2 ALM LED【灯亮/灯灭】.....	215
14.5.3 ERR LED【灯亮/闪烁/灯灭】.....	216
14.6通过错误代码判断及显示内容.....	217
14.6.1 通过GX Works2的操作及查看方法.....	217
14.6.2 通过显示模块(FX3G-5DM)的操作及查看方法.....	218
14.6.3 错误的显示.....	219
14.6.4 错误代码一览及解决方法.....	220

14. 7下列情况时.....	228
14. 7.1 输出不动作(基本单元、输入输出扩展模块).....	228
14. 7.2 DC24V输入不动作(基本单元、输入输出扩展模块).....	228
14. 7.3 登录关键字时的注意事项.....	229

15. 输入输出扩展单元..... 230

15. 1概要.....	232
15. 1.1 产品构成.....	232
15. 1.2 产品一览.....	232
15. 2电源规格.....	233
15. 2.1 外包装颜色・重量・附件・其他.....	233
15. 2.2 各部位名称.....	234
15. 3FX2N-32ER-ES/UL, FX2N-48ER-ES/UL, FX2N-48ER-DS.....	236
15. 3.1 产品规格.....	236
15. 3.2 外形尺寸.....	237
15. 3.3 端子排列.....	238
15. 4FX2N-32ET-ESS/UL, FX2N-48ET-ESS/UL, FX2N-48ET-DSS.....	239
15. 4.1 产品规格.....	239
15. 4.2 外形尺寸.....	240
15. 4.3 端子排列.....	241
15. 5FX2N-32ER, FX2N-48ER, FX2N-48ER-D.....	242
15. 5.1 产品规格.....	242
15. 5.2 外形尺寸.....	243
15. 5.3 端子排列.....	244
15. 6FX2N-32ET, FX2N-48ET, FX2N-48ET-D.....	245
15. 6.1 产品规格.....	245
15. 6.2 外形尺寸.....	246
15. 6.3 端子排列.....	247
15. 7FX2N-32ES.....	248
15. 7.1 产品规格.....	248
15. 7.2 外形尺寸.....	249
15. 7.3 端子排列.....	249
15. 8FX2N-48ER-UA1/UL.....	250
15. 8.1 产品规格.....	250
15. 8.2 外形尺寸.....	251
15. 8.3 端子排列.....	251

16. 输入输出扩展模块..... 252

16. 1概要.....	253
16. 1.1 产品构成.....	253
16. 1.2 产品一览.....	253
16. 2FX2N-8ER-ES/UL(DC24V漏型・源型输入、继电器输出).....	255
16. 2.1 产品规格.....	255
16. 2.2 各部位名称・端子排列.....	256
16. 2.3 外形尺寸.....	257
16. 3FX2N-8ER(DC24V漏型输入、继电器输出).....	258
16. 3.1 产品规格.....	258
16. 3.2 各部位名称・端子排列.....	259
16. 3.3 外形尺寸.....	260
16. 4FX2N-8EX-ES/UL, FX2N-16EX-ES/UL(DC24V漏型・源型输入).....	261
16. 4.1 产品规格.....	261
16. 4.2 各部位名称・端子排列.....	262
16. 4.3 外形尺寸.....	263

16. 5FX2N-8EX, FX2N-16EX, FX2N-16EX-C	264
16. 5.1 产品规格	264
16. 5.2 各部位名称・端子排列	265
16. 5.3 外形尺寸	266
16. 6FX2N-16EXL-C(DC5V输入 16点)	268
16. 6.1 产品规格	268
16. 6.2 各部位名称・端子排列	269
16. 6.3 外形尺寸	269
16. 6.4 接线例	269
16. 7FX2N-8EX-UA1/UL(AC100V输入)	271
16. 7.1 产品规格	271
16. 7.2 各部位名称・端子排列	272
16. 7.3 外形尺寸	272
16. 8FX2N-8EYR-ES/UL, FX2N-8EYR-S-ES/UL, FX2N-16EYR-ES/UL(继电器输出)	273
16. 8.1 产品规格	273
16. 8.2 各部位名称・端子排列	274
16. 8.3 外形尺寸	276
16. 9FX2N-8EYT-ESS/UL, FX2N-16EYT-ESS/UL(晶体管输出)	277
16. 9.1 产品规格	277
16. 9.2 各部位名称・端子排列	278
16. 9.3 外形尺寸	279
16. 10FX2N-8EYR, FX2N-16EYR(继电器输出)	280
16. 10.1 产品规格	280
16. 10.2 各部位名称・端子排列	281
16. 10.3 外形尺寸	282
16. 11FX2N-8EYT, FX2N-16EYT, FX2N-16EYT-C(晶体管输出)	283
16. 11.1 产品规格	283
16. 11.2 各部位名称・端子排列	284
16. 11.3 外形尺寸	285
16. 12FX2N-8EYT-H(晶体管输出)	287
16. 12.1 产品规格	287
16. 12.2 各部位名称・端子排列	288
16. 12.3 外形尺寸	288
16. 13FX2N-16EYS(晶闸管输出16点)	289
16. 13.1 产品规格	289
16. 13.2 各部位名称・端子排列	290
16. 13.3 外形尺寸	290
<hr/>	
17. 扩展电源单元	291
<hr/>	
17. 1产品概要	291
17. 2规格	292
17. 2.1 一般规格	292
17. 2.2 性能规格	292
17. 2.3 外形尺寸	292
17. 3使用上的注意事项	293

18. 特殊扩展设备・选件产品(外形尺寸/端子排列)..... 294

18.1特殊功能模块.....	294
18.1.1 FX2N-2AD.....	294
18.1.2 FX2N-2DA.....	294
18.1.3 FX3U-4AD.....	295
18.1.4 FX3U-4DA.....	295
18.1.5 FX2N-4AD.....	296
18.1.6 FX2N-4DA.....	296
18.1.7 FX2N-4AD-PT.....	297
18.1.8 FX2N-4AD-TC.....	297
18.1.9 FX2N-5A.....	298
18.1.10FX3U-4LC.....	298
18.1.11FX2N-2LC.....	299
18.1.12FX2N-8AD.....	299
18.1.13FX3U-16CCL-M.....	300
18.1.14FX2N-16CCL-M.....	300
18.1.15FX2N-32CCL.....	301
18.1.16FX3U-64CCL.....	301
18.1.17FX2N-64CCL-M.....	302
18.1.18FX3U-128ASL-M.....	302
18.1.19FX3U-32DP.....	303
18.2特殊适配器.....	304
18.2.1 FX3U-4AD-ADP.....	304
18.2.2 FX3U-4DA-ADP.....	304
18.2.3 FX3U-3A-ADP.....	304
18.2.4 FX3U-4AD-PT(W)-ADP.....	305
18.2.5 FX3U-4AD-PNK-ADP.....	305
18.2.6 FX3U-4AD-TC-ADP.....	305
18.2.7 FX3U-232ADP(-MB).....	306
18.2.8 FX3U-485ADP(-MB).....	306
18.2.9 FX3U-ENET-ADP.....	307
18.3功能扩展板.....	308
18.3.1 FX3G-4EX-BD.....	308
18.3.2 FX3G-2EYT-BD.....	308
18.3.3 FX3G-232-BD.....	309
18.3.4 FX3G-422-BD.....	309
18.3.5 FX3G-485-BD.....	310
18.3.6 FX3G-485-BD-RJ.....	310
18.3.7 FX3G-2AD-BD.....	311
18.3.8 FX3G-1DA-BD.....	311
18.3.9 FX3G-8AV-BD.....	312
18.4电源单元.....	313
18.4.1 FX2N-20PSU.....	313
18.5连接器转换适配器.....	313
18.5.1 FX3G-CNV-ADP.....	313
18.5.2 FX2N-CNV-BC.....	314
18.6接口单元.....	314
18.6.1 FX-232AWC-H.....	314

19. 显示模块(FX3G-5DM)..... 315

19.1规格.....	315
19.1.1 对应版本.....	315
19.1.2 显示・开关的规格.....	315
19.1.3 各部位名称.....	316
19.1.4 外形尺寸.....	316

19. 2	安装/拆卸方法	317
19. 2. 1	安装/拆卸(功能扩展板与连接器转换适配器组合使用时)	317
19. 2. 2	安装/拆卸(功能扩展板与连接器转换适配器组合使用时)	318
19. 3	功能概要	319
19. 4	从标题到显示菜单画面的流程及其操作方法	320
19. 4. 1	标题画面	320
19. 4. 2	首画面(显示时间)	320
19. 4. 3	菜单画面	320
19. 5	菜单体系	321
19. 6	监控・测试模式	323
19. 6. 1	对象软元件	323
19. 6. 2	监控模式的操作	324
19. 6. 3	监控画面及状态的显示	325
19. 6. 4	测试模式的操作	327
19. 6. 5	使用测试模式时的注意事项	330
19. 7	错误检查	330
19. 8	LANGUAGE(设定菜单的显示语言)	331
19. 8. 1	从英文更改为日文菜单的操作	331
19. 8. 2	从日文更改为英文菜单的操作	332
19. 8. 3	通过程序进行更改的方法及相关软元件	332
19. 9	对比度	333
19. 10	时间的设定	334
19. 10. 1	当前时间的设定操作	334
19. 10. 2	当前时间的显示操作	335
19. 10. 3	将当前时间的年数据从2位数改为4位数的方法	335
19. 11	关键字	336
19. 11. 1	关键字的种类及级别	336
19. 11. 2	不同级别的限制画面一览	336
19. 11. 3	关于关键字的保管	337
19. 11. 4	用「Keyword」显示的画面	337
19. 11. 5	解除关键字的操作	338
19. 11. 6	将关键字设为有效的操作	339
19. 12	存储器卡盒的传送	340
19. 12. 1	从内置EEPROM传送到存储器卡盒的操作 [Cassette←PLC]	340
19. 12. 2	从存储器卡盒传送到内置EEPROM的操作 [Cassette→PLC]	341
19. 13	系统信息(由可编程控制器控制)	343
19. 13. 1	系统信息一览	343
19. 13. 2	设定系统信息的程序实例	343
19. 14	指定软元件监控功能	344
19. 14. 1	系统信息—指定软元件监控功能	344
19. 14. 2	指定软元件监控功能画面与监控/测试画面的差异	345
19. 14. 3	程序举例1(对定时器进行进行监控/测试时)	345
19. 14. 4	程序举例2(使用操作键对连续的多个定时器进行监控时)	346
19. 14. 5	程序举例3(使用操作键对不连续的多个定时器进行监控时)	347
19. 14. 6	指定软元件监控画面的监控操作	348
19. 14. 7	指定软元件监控的监控画面	348
19. 14. 8	指定软元件监控的测试操作	349
19. 15	屏幕保护功能	350
19. 15. 1	系统信息—屏幕保护功能	350
19. 15. 2	屏幕保护画面	350
19. 15. 3	程序举例(屏幕保护时间设定)	350
19. 16	显示画面的保护功能	351
19. 16. 1	系统信息—画面显示的保护功能	351
19. 16. 2	程序实例(画面保护的设定)	351
19. 16. 3	根据关键字・显示画面的保护功能级别而不同的功能限制	352
19. 16. 4	关键字和显示画面的保护功能的关系	352
19. 16. 5	关于关键字的级别	353
19. 16. 6	指定软元件监控功能和显示画面的保护功能的关系	353
19. 16. 7	关于使用显示画面的保护功能时的请求	353

19.17操作按键的ON/OFF信息.....	354
19.17.11各种用途.....	354
19.17.2系统信息—操作键的ON/OFF信息.....	354
19.18以16进制数显示当前值的设定.....	355
19.18.1系统信息—当前值的16进制数显示设定.....	355
19.18.2程序实例1(显示16进制数据的设定).....	355
19.18.3程序实例2(显示10进制数据的设定).....	355
19.19关于操作错误的信息一览及解决方法.....	356
19.19.1显示「Fatal error occurred」的信息的场合.....	357
19.20菜单的显示字符【日文/英文】对照表.....	358

20. 终端模块..... 359

20.1概要.....	361
20.1.1 产品构成.....	362
20.2外形尺寸和各部位名称.....	363
20.3端子排列.....	364
20.4安装工程.....	366
20.4.1 安装.....	366
20.4.2 拆卸.....	366
20.4.3 输入输出电缆的连接.....	366
20.4.4 连接到端子排.....	367
20.5FX-16E-TB, FX-32E-TB.....	368
20.5.1 内部回路.....	368
20.5.2 输入的外部接线例.....	369
20.5.3 输出的外部接线.....	369
20.6FX-16EX-A1-TB.....	370
20.6.1 规格.....	370
20.6.2 内部回路.....	371
20.6.3 输入的外部接线例.....	371
20.7FX-16EYR-TB.....	372
20.7.1 规格.....	372
20.7.2 内部回路.....	373
20.7.3 输出的外部接线例.....	373
20.7.4 外部接线上的注意事项.....	374
20.7.5 继电器输出触点的寿命.....	375
20.8FX-16EYT-TB, FX-16EYT-H-TB.....	376
20.8.1 规格.....	376
20.8.2 内部回路.....	377
20.8.3 输出的外部接线例.....	377
20.8.4 外部接线的注意事项.....	378
20.9FX-16EYS-TB.....	379
20.9.1 规格.....	379
20.9.2 内部回路.....	380
20.9.3 输出的外部接线例.....	380
20.9.4 外部接线的注意事项.....	381

21. 存储器卡盒..... 382

21.1概要.....	382
21.2规格.....	382
21.2.1 电气规格.....	382
21.2.2 各部位名称和外形尺寸.....	382
21.3安装方法.....	383
21.3.1 安装(功能扩展板/连接器转换适配器不一起使用时).....	383
21.3.2 安装(功能扩展板/连接器转换适配器一起使用时).....	384

21.4拆卸方法.....	386
21.4.1 拆卸(功能扩展板/连接器转换适配器不一起使用时).....	386
21.4.2 拆卸(功能扩展板/连接器转换适配器一起使用时).....	387
21.5保存数据的内容.....	388
21.6PROTECT开关.....	389
21.6.1 PROTECT开关的作用.....	389
21.6.2 PROTECT开关的操作.....	389
21.6.3 开关的操作及使用上的注意事项.....	389
21.7使用载入功能执行存储器卡盒和可编程控制器(EEPROM存储区)之间的传送.....	390
21.7.1 写入(WR: 32L→PLC).....	390
21.7.2 读出(RD: 32L←PLC).....	391
21.8使用存储器卡盒时的注意事项.....	391

22. 电池..... 392

22.1电池的作用.....	393
22.2规格.....	393
22.3使用电池时的设定.....	394
22.3.1 电池的安装.....	394
22.3.2 由GX Works2电池模式的设定.....	394
22.4电池的使用.....	395
22.4.1 电池的寿命及更换的预期.....	395
22.4.2 制造年月的阅读方法.....	395
22.4.3 电池电压下降的特殊软元件及通知的程序举例.....	395
22.5电池的更换.....	396
22.6使用上的注意事项.....	396

附录A. 特殊软元件一览..... 397

附录A-1 特殊辅助继电器(M8000~M8511).....	397
附录A-2 特殊数据寄存器(D8000~D8511).....	404
附录A-3 模拟量功能扩展板[M8260~M8279, D8260~D8279].....	411
附录A-3-1 特殊辅助继电器(M8260~M8279).....	411
附录A-3-2 特殊数据寄存器(D8260~D8279).....	412
附录A-4 模拟量特殊适配器(M8280~M8299, D8280~D8299).....	413
附录A-4-1 特殊辅助继电器(M8280~M8299).....	413
附录A-4-2 特殊数据寄存器(D8280~D8299).....	415

附录B. 指令一览..... 417

附录B-1 基本指令.....	417
附录B-2 步进梯形图指令.....	417
附录B-3 应用指令—FNC.No顺序.....	418

附录C. 停产机型..... 421

附录D. 电池运输时的注意..... 422

附录D-1 FX3G系列的规定对象产品.....	422
附录D-2 输送时的处理.....	422

附录E. 有关欧盟国家的电池及装有电池的设备的处理	424
附录E-1 废弃时的注意事项	424
附录E-2 出口时的注意事项	424
附录E-3 FX3G系列的规定对象产品	424
关于保证	426
手册修订记录	427

规格适合品

关于FX3GA可编程控制器，请参考下列项目。

→ 请参考1.3.1项

对应UL、cUL规格的产品

FX3G系列基本单元、FX3G系列适配器、FX3U系列特殊适配器、以及FX2N系列输入输出扩展单元/模块中对应UL、cUL规格的产品如下所示。

UL、cUL 文件No. E95239

对象产品：下列的MELSEC FX3G系列、FX3U系列

FX3G-☆☆MR/ES(-A)	FX3G-☆☆MT/ES(-A)	FX3G-☆☆MT/ESS	
FX3G-☆☆MR/DS	FX3G-☆☆MT/DS	FX3G-☆☆MT/DSS	
☆☆如右所示:14、24、40、60			
FX3G-CNV-ADP			
FX3U-232ADP(-MB)	FX3U-485ADP(-MB)	FX3U-ENET-ADP	
FX3U-4AD-ADP	FX3U-4DA-ADP	FX3U-3A-ADP	FX3U-4AD-PT-ADP
FX3U-4AD-PTW-ADP	FX3U-4AD-PNK-ADP	FX3U-4AD-TC-ADP	

对应产品：下列的MELSEC FX2N系列

FX2N-☆☆ER-ES/UL	FX2N-☆☆ET-ESS/UL		
☆☆如右所示:32、48			
FX2N-48ER-DS	FX2N-48ET-DSS	FX2N-48ER-UA1/UL	
FX2N-8ER-ES/UL	FX2N-8EX-ES/UL	FX2N-8EYR-ES/UL	FX2N-8EYR-S-ES/UL
FX2N-8EYT-ESS/UL	FX2N-8EX-UA1/UL		
FX2N-16EX-ES/UL	FX2N-16EYR-ES/UL	FX2N-16EYT-ESS/UL	FX2N-16EYS

关于对应EC指令(CE标志)事项

尽管本产品适用EC指令，但不保证使用本产品所生产的所有机械装置都能适用EC指令。关于对EMC指令以及低电压(LVD)指令的适用与否的判断，需要由机械装置生产厂家自身作出最终的判断。
有关详细内容，请咨询最近的三菱电机分公司。

EMC指令适用要求

对于以下的产品，按照有关文献中的指示使用时，通过(以下的特定规格的)直接的测试以及(与技术构成文件的编制有关系的)设计分析，对于电磁兼容性的欧洲指令(2014/30/EU)的适用进行演示。

本产品的适用项目

类型: 可编程控制器(开放型设备)

对应产品: 下述时期生产的MELSEC FX3G系列,FX3U系列系列

2005年6月1日以后所制造的产品	FX3U-232ADP FX3U-4AD-ADP	FX3U-485ADP FX3U-4DA-ADP	FX3U-4AD-PT-ADP	FX3U-4AD-TC-ADP
2007年4月1日以后所制造的产品	FX3U-232ADP-MB	FX3U-485ADP-MB		
2007年12月1日以后所制造的产品	FX3U-4AD-PTW-ADP	FX3U-4AD-PNK-ADP		
2008年11月1日以后所制造的产品	FX3G-☆☆MT/ES-A ☆☆如右所示: 14, 24, 40, 60	FX3G-232-BD FX3G-EEEPROM-32L FX3G-2AD-BD	FX3G-422-BD FX3G-CNV-ADP FX3G-1DA-BD	FX3G-485-BD FX3G-8AV-BD FX3G-5DM
2008年12月1日以后所制造的产品	FX3G-☆☆MR/ES-A ☆☆如右所示: 14, 24, 40, 60			
2009年3月1日以后所制造的产品	FX3G-☆☆MT/ESS ☆☆如右所示: 14, 24, 40, 60			
2009年6月1日以后所制造的产品	FX3U-3A-ADP			
2009年12月1日以后所制造的产品	FX3G-☆☆MR/DS ☆☆如右所示: 14, 24, 40, 60	FX3G-☆☆MT/DS	FX3G-☆☆MT/DSS	
2012年2月1日以后所制造的产品	FX3U-ENET-ADP			
2013年9月1日以后所制造的产品	FX3G-4EX-BD	FX3G-2EYT-BD	FX3G-485-BD-RJ	

电磁兼容性(EMC)指令	备注
EN61131-2:2007 可编程控制器 - 设备要求事项以及测试	在以下的测试项目中对与本产品有关的项目进行了测试。 EMI <ul style="list-style-type: none"> • 射频辐射测量 • 传导辐射测量 EMS <ul style="list-style-type: none"> • 辐射电磁场 • 电快速瞬变脉冲群 • 静电放电 • 抗高能量浪涌 • 电压过低和中断 • 传导性射频 • 电源频率磁场

对应产品： 下述时期生产的MELSEC FX2N系列

1997年7月1日以后 所制造的产品	FX2N-☆☆ER-ES/UL ☆☆如右所示: 32, 48	FX2N-☆☆ET-ESS/UL	
	FX2N-16EX-ES/UL	FX2N-16EYR-ES/UL	FX2N-16EYT-ESS/UL
1998年4月1日以后 所制造的产品	FX2N-48ER-DS	FX2N-48ET-DSS	
1998年8月1日以后 所制造的产品	FX2N-48ER-UA1/UL		
2005年8月1日以后 所制造的产品	FX2N-8ER-ES/UL FX2N-8EYT-ESS/UL	FX2N-8EX-ES/UL	FX2N-8EYR-ES/UL
2010年9月1日以后 所制造的产品	FX2N-8EYR-S-ES/UL		

上述产品中,

截止到2002年3月31日所生产的产品: [符合EN50081-2 (EN61000-6-4) 以及EN50082-2]

2002年4月1日~2006年4月30日之内所生产的产品:

[符合EN50081-2 (EN61000-6-4) 以及EN61131-2 : 1994+A11 : 1996+A12 : 2000]

2006年5月1日以后所制造的产品: [符合EN61131-2 : 2007]

电磁兼容性(EMC)指令	备注
EN61000-6-4:2007 工业环境的放射标准 EN50081-2:1993 电磁兼容性 包括标准	在以下的测试项目中对与本产品有关的项目进行了测试。 <ul style="list-style-type: none"> • 发射限值-外壳 • 发射限值-低压交流电源 • 发射限值-无线通信/网络
EN50082-2:1995 电磁兼容性 一般的工业环境标准	在以下的测试项目中对与本产品有关的项目进行了测试。 <ul style="list-style-type: none"> • 辐射电磁场辐射抗扰度试验 • 快速瞬变抗扰度试验 • 静电放电抗扰度试验 • 传导干扰抗扰度试验 • 电源磁场抗扰度试验
EN61131-2:1994 /A11:1996 /A12:2000 可编程控制器 - 设备要求事项以及测试	在以下的测试项目中对与本产品有关的项目进行了测试。 <ul style="list-style-type: none"> • 辐射电磁场 • 电快速瞬变脉冲群 • 静电放电 • 抗衰减震荡波
EN61131-2:2007 可编程控制器 - 设备要求事项以及测试	在以下的测试项目中对与本产品有关的项目进行了测试。 EMI <ul style="list-style-type: none"> • 射频辐射测量 • 传导辐射测量 EMS <ul style="list-style-type: none"> • 辐射电磁场 • 电快速瞬变脉冲群 • 静电放电 • 抗高能量浪涌 • 电压过低和中断 • 传导性射频 • 电源频率磁场

低电压(LVD)指令适用要求

对于以下的产品，按照有关文献中的指示使用时，通过（以下特定规格的）直接的测试以及（与技术构成文件的编制有关联的）设计分析，对于欧洲低电压指令（2014/35/EU）的适用进行演示。

类型： 可编程控制器（开放型设备）
对应产品： 下述时期生产的MELSEC FX3G系列

2008年11月1日以后 所制造的产品	FX3G-☆☆MT/ES-A ☆☆如右所示: 14, 24, 40, 60
2008年12月1日以后 所制造的产品	FX3G-☆☆MR/ES-A ☆☆如右所示: 14, 24, 40, 60
2009年3月1日以后 所制造的产品	FX3G-☆☆MT/ESS ☆☆如右所示: 14, 24, 40, 60
2009年12月1日以后 所制造的产品	FX3G-☆☆MR/DS ☆☆如右所示: 14, 24, 40, 60

上記产品中，
截止到2018年5月31日所生产的产品：[符合EN61131-2:2007]

2018年6月1日以后制造：[符合EN61131-2:2007以及EN61010-2-201:2013]*1

*1. 部分机型将于2018年3月制造的部分开始依次适用。

低电压(LVD)指令	备注
EN61131-2:2007 可编程控制器 - 设备要求事项以及测试	对于本产品，在满足EN61131-2:2007的条件下，对合适的控制柜中所放置的部件进行了测试。
EN61010-2-201:2013 测定用、控制用及试验用电气设备的 安全性	对于本产品，在满足EN61010-2-201:2013的条件下，对合适的控制柜中所放置的部件进行了测试。

对应機種： 下述时期生产的MELSEC FX2N系列

1997年7月1日以后 所制造的产品	FX2N-☆☆ER-ES/UL ☆☆如右所示: 32, 48 FX2N-16EYR-ES/UL	FX2N-☆☆ET-ESS/UL
1998年4月1日以后 所制造的产品	FX2N-48ER-DS	
1998年8月1日以后 所制造的产品	FX2N-48ER-UA1/UL	
2005年8月1日以后 所制造的产品	FX2N-8ER-ES/UL	FX2N-8EYR-ES/UL
2010年9月1日以后 所制造的产品	FX2N-8EYR-S-ES/UL	

上述产品中，
截止到2002年3月31日所生产的产品：[符合IEC1010-1]

2002年4月1日～2006年4月30日之内所生产的产品：[符合EN61131-2 : 1994+A11 : 1996+A12 : 2000]

2006年5月1日～2018年4月30日之内所生产的产品：[符合EN61131-2:2007]

2018年5月1日以后制造：[符合EN61131-2:2007以及EN61010-2-201:2013]*1

*1. 部分机型将于2018年3月制造的部分开始依次适用。

低电压(LVD)指令	备注
IEC1010-1:1990 对于计量、控制以及测试用的 /A1: 1992 电器装置的安全要求事项 - 一般要求事项	对于本产品，在满足IEC1010-1: 1990+A1:1992的条件下，对合适的控制柜中所放置的部件进行了测试。
EN61131-2:1994 可编程控制器 /A11:1996 - 设备要求事项以及测试 /A12:2000	对于本产品，在满足EN61131-2: 1994+A11:1996+A12:2000的条件下，对合适的控制柜中所放置的部件进行了测试。
EN61131-2:2007 可编程控制器 - 设备要求事项以及测试	对于本产品，在满足EN61131-2: 2007的条件下，对合适的控制柜中所放置的部件进行了测试。
EN61010-2-201:2013 测定用、控制用及试验用电气设备的 安全性	对于本产品，在满足EN61010-2-201:2013的条件下，对合适的控制柜中所放置的部件进行了测试。

EC指令适用的注意

- 请在一般的工业环境下，将FX3G系列可编程控制器连接在带有导电性屏蔽的控制盘内安装使用。
- 可编程控制器为开放型设备，必须安装在导电性的控制盘内使用。请连接控制盘与其上盖(便于传导)。控制盘内的安装会很大程度上影响系统安全，正确安装有利于屏蔽外界干扰。
- 针对安装环境，请使用具备足够强度、防火性、屏蔽性的控制盘。
- 请从主电源(MAINS)通过冗余/强化绝缘电路供应DC24V电源。

低电压指令(EN61010-2-201:2013)适用的注意事项*1

- 关于AC电源端子及AC输入输出端子以外的外部连接端口，请连接通过双重/加强绝缘从危险电压分离的回路。
- 在继电器输出端子相邻的公共端之间，若外部电源在AC120V以上，则要有基础绝缘。因此，相邻公共端之间外部电源在AC120V以上且未满足DC/AC30V时，请注意避免将外部电源DC/AC30V未满侧作为可触部处理。(作为可触部处理时，请追加基础绝缘。)
- 请勿在1个端子上连接2个以上的压装端子。(需要连接2根以上接线时，请通过在外部追加端子排等方式对应。)
- 关于外加AC30V以上电源的配线中使用的压接端子，请使用带绝缘层的产品。
- 安装断路器、电路保护器等切断设备时，请遵从下述注意事项。
 - 请使用EN60947-1或者EN60947-3适用品。
 - 请配置成便于操作的状态。
 - 请标示告知该设备为本产品专用的切断软元件。

*1. 关于低电压指令(EN61010-2-201:2013)的适用时期，请参照低电压(LVD)指令适用要求。

模拟量产品使用时的注意

关于模拟量产品的计量和控制，如有精度要求，建议实施以下内容：

对于模拟量产品，由于是对电磁干扰很敏感的产品，因此请注意其使用方法。

在连接传感器或者执行机构的专用电缆时，请按照这些设备的生产厂家的有关连接要求进行操作。

本公司推荐使用屏蔽线。这样即使在未实施其他的EMC对策的情况下，在有干扰的环境中，其使用时的感应误差可以保持在+10%、-10%以内。

如果进一步实施以下的EMC对策的话，所产生的效果可以将感应误差减轻。

- 由于模拟量电缆易于受到影响，因此请不要将其靠近主电路线及高压电线、负荷线，更不要与这些线困扎在一起。否则将容易受到电磁干扰及电涌感应的影响。请尽量将模拟量电缆各自分开布置。
- 对于电缆请使用屏蔽线。在将屏蔽线接地的情况下，请仅将电缆一侧进行接地。
- 在将模拟量值(AD转换后的值)用于程序中的情况下，请使用平均值数据。通过EMC可以减轻感应误差对控制所施加的影响。通过使用FX3G的编程程序或是模拟量特殊适配器，模拟量功能扩展板以及模拟量特殊功能模块，可获取关于平均值的数据。

关于对应UKCA标志

适用UKCA标志的要求事项与EC指令(CE标志)相同。

1. 使用产品之前

本手册就整个系统的选型要点、基本单元的规格和安装方法、输入输出扩展单元/模块的规格及输入输出的扩展方法、显示模块的操作要领等内容进行了说明。

FX3G/FX3GA可编程控制器，可以通过组合使用基本单元内置的功能和扩展设备(功能扩展板，特殊适配器，特殊功能模块)进行各种控制。

关于顺控指令、通信控制、模拟量控制、内置定位控制，在各自的手册中有详细说明。

→ 需要了解手册整体构成，请参考1.1.2项的内容

1.1 手册的介绍

1.1.1 本手册记载内容的主要分类

1) 基本单元(1章~14章)

分类	概要	参考
手册介绍	相关手册的介绍，以及手册中使用到的总称・简称的说明	1章
特点・各部位名称	产品的特点及各部位的名称功能的说明	2章
产品的介绍	型号的阅读方法及可以进行扩展的产品介绍	3章
规格	电源、输入输出规格及外形尺寸以及端子排列的说明	4章
版本信息	FX3G可编程控制器的版本信息及编程工具的对应信息的说明	5章
系统构成	判断系统构成是否可行的方法的说明 扩展设备的消耗电流及构成举例说明	6章
输入输出编号、单元No.的分配	输入输出扩展单元/模块等的输入输出分配及特殊功能模块的单元No.分配的说明	7章
安装	控制柜内的设计和使用DIN导轨或是螺丝进行安装的说明以及扩展设备连接方法的说明	8章
电源的接线	接线的准备工作及电源的规格，以及接线时的注意事项的说明	9章
输入接线	输入的规格，以及接线时的注意事项的说明	10章
高速计数器	高速计数器的使用方法的说明，以及示例	11章
输出的接线	输出的规格，以及接线时的注意事项的说明	12章
不同用途的接线	举例接线例说明与典型用途的输入输出设备之间的接线方法	13章
试运行调试・维护/异常的检查	试运行调试时的操作方法，和维护/异常检查的项目以及错误时的处理方法的说明	14章

2) 扩展设备(15章~18章)

分类	概要	参考
输入输出扩展单元	记载了不同产品的输入、输出规格、外形尺寸以及端子排列等内容	15章
输入输出扩展模块		16章
扩展电源单元(FX3U-1PSU-5V)	记载了扩展电源单元的规格以及外形尺寸等内容	17章
通信・模拟量等特殊功能产品	记载了外形尺寸和端子排列(具体内容请参考各扩展设备的手册)	18章

3) 选件产品(19章~22章)

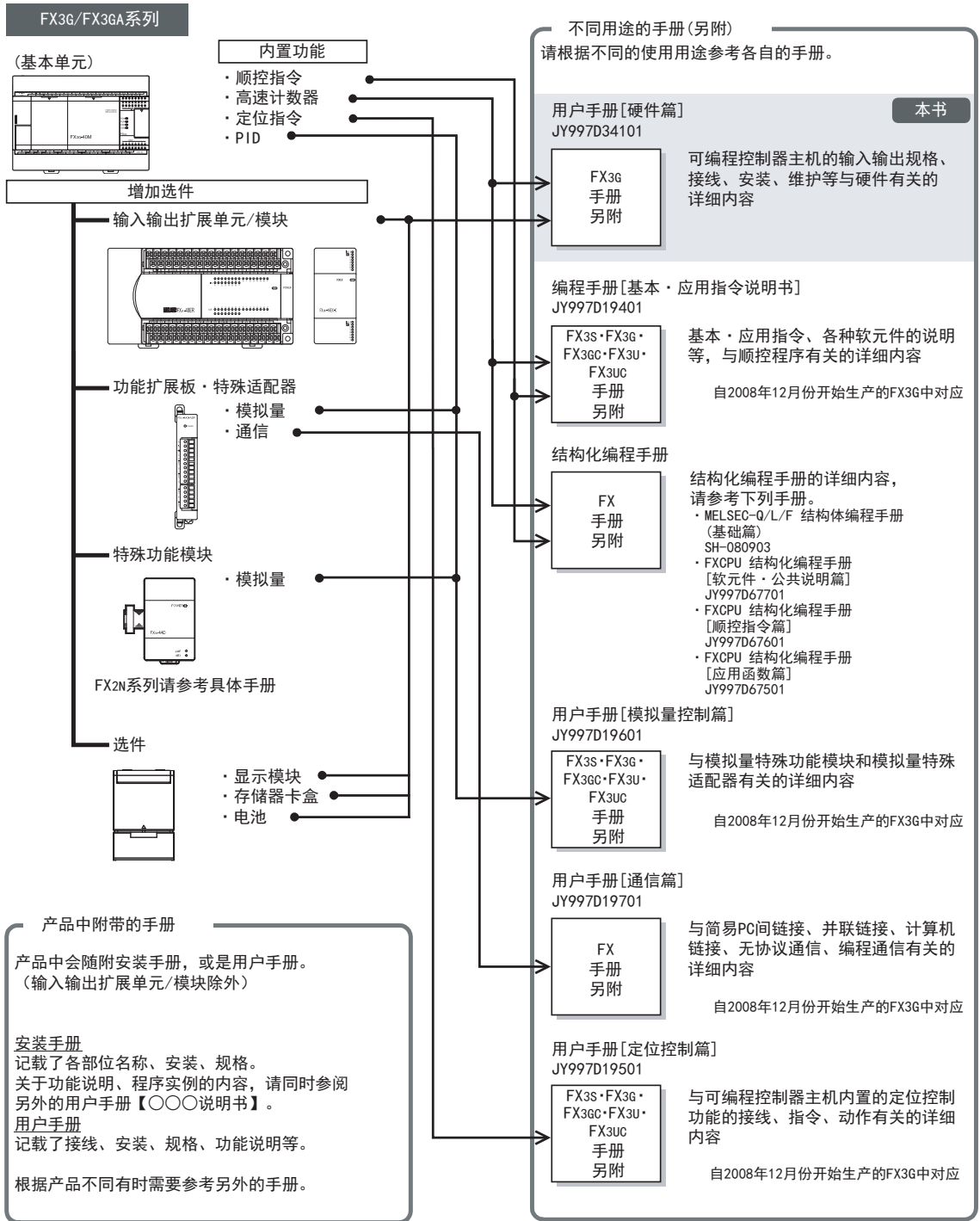
分类	概要	参考
显示模块	显示模块(FX3G-5DM)的规格、外形尺寸、安装方法、使用方法等内容的说明	19章
终端模块	FX-16/32E□-TB的接线方法的说明	20章
存储器卡盒	存储器卡盒的规格和安装方法等的说明	21章
电池	更换电池的方法,和电池电压降低的检测方法的说明	22章

4) 其他(附录A~附录E)

分类	概要	参考
特殊软元件一览	特殊辅助继电器(M8000~M8511)和特殊数据寄存器(D8000~D8511)的一览(详细内容参考编程手册)	附录A
指令一览	基本指令和应用指令的一览(详细内容参考编程手册)	附录B
停产机型	本手册记载机型中已停产的机型一览	附录C
电池运输时的注意	限制对象产品与运输处理方法等的说明	附录D
有关欧盟国家的电池及装有电池的设备的处理	说明在欧盟国家废弃电池以及运输时的注意事项	附录E

1.1.2 手册的构成以及本书的地位

本书中记载了有关系统配置和选型、安装、接线等硬件方面的内容。
关于顺控指令、通信控制、模拟量控制、定位控制，在各自的手册中有详细说明，请根据需要参阅。



1 使用产品之前
2 特点·各部位名称
3 产品的介绍
4 规格·外形尺寸·端子排列
5 原本信息及外围设备的连接对应情况
6 系统构成的检查
7 输入输出编号/单元的分配
8 安装到控制盘
9 接线的准备工作及电源接线的方法
10 输入接线的方法

1.1.3 手册一览

FX3G/FX3GA系列的基本单元的产品包装中仅附带了硬件手册。与FX3G/FX3GA系列的硬件有关的详细说明，请参考本手册。关于编程所需的指令说明，特殊扩展等的硬件信息，请参阅各自的手册。此外，需要其他手册时，请向购买产品的供应商咨询。

◎必需的手册 ○视用途需要的手册 △作为详细说明另外单独编制的手册

		手册名称	内容
可编程控制器主机用户手册			
■FX3G/FX3GA系列主机			
△	产品中 随附	FX3G系列 硬件手册	关于FX3G系列可编程控制器主机的输入输出规格及接线、安装，从FX3G系列用户手册[硬件篇]中摘录。 详细说明请参见本书。
△	产品中 随附	FX3GA系列 硬件手册	关于FX3GA系列可编程控制器主机的输入输出规格及接线、安装，从FX3G系列用户手册[硬件篇]中摘录。 详细说明请参见本书。
◎	另外的 手册	FX3G系列 用户手册[硬件篇] (本书)	关于FX3G/FX3GA系列可编程控制器主机的输入输出规格、接线、安装及维护等的硬件方面的详细内容。
■编程			
◎	另外的 手册	FX3S・FX3G・FX3GC・FX3U・ FX3UC系列编程手册 [基本・应用指令说明书]	关于FX3G系列的基本指令说明・应用指令说明・各种软元件的说明等与顺控编程相关的内容。
○	另外的 手册	MELSEC-Q/L/F 结构体编程 手册(基础篇)	关于编写结构化程序中必要的编程方法、规格、功能等的说明。
○	另外的 手册	FXCPU 结构化编程手册 [软元件・公共说明篇]	关于GX Works2的结构化工程中被提供软元件、参数等的说明。
○	另外的 手册	FXCPU 结构化编程手册 [顺控指令篇]	关于GX Works2的结构化工程中被提供可编程控制器指令的说明。
○	另外的 手册	FXCPU 结构化编程手册 [应用函数篇]	关于GX Works2的结构化工程中被提供应用函数的说明。
■终端模块			
○	产品中 随附	FX终端模块 用户手册	终端模块的使用要领。
通信控制用手册			
■通用			
○	另外的 手册	FX系列用户手册 [通信篇]	关于简易PC间链接、并联链接、计算机链接、无协议通信(RS指令、FX2N-232IF)的详细内容。
○	另外的 手册	FX3S・FX3G・FX3GC・FX3U・ FX3UC系列用户手册 [MODBUS系列通信篇]	关于FX3S・FX3G・FX3GC・FX3U・FX3UC系列可编程控制器主机MODBUS系列通信的详细内容。
■RS-232C/RS-422/RS-485			
使用各产品时，请同时参考安装的可编程控制器主机的用户手册[硬件篇]以及FX系列用户手册[通信篇]。 有关MODBUS通信的详细内容，请参考FX3S・FX3G・FX3GC・FX3U・FX3UC系列用户手册[MODBUS通信篇]。			
△	产品中 随附	FX3G-232-BD安装手册	RS-232C通信功能扩展板的使用要领。
△	产品中 随附	FX3U-232ADP-MB安装手册	RS-232C通信特殊适配器的使用要领。
△	产品中 随附	FX3U-232ADP安装手册	RS-232C通信特殊适配器的使用要领。
△	产品中 随附	FX3G-422-BD安装手册	RS-422通信功能扩展板的使用要领。
△	产品中 随附	FX3G-485-BD安装手册	RS-485通信功能扩展板的使用要领。
△	产品中 随附	FX3G-485-BD-RJ安装手册	RS-485通信功能扩展板的使用要领。
△	产品中 随附	FX3U-485ADP安装手册	RS-485通信特殊适配器的使用要领。
△	产品中 随附	FX3U-485ADP-MB安装手册	RS-485通信特殊适配器的使用要领。
○	产品中 随附	FX-485PC-IF硬件手册	RS-232C/RS-485转换接口的使用要领。

		手册名称	内容
<p>■ 以太网、CC-Link、CC-Link/LT、AnyWireASLINK、PROFIBUS-DP 使用各产品时，请同时参考安装的可编程控制器主机的用户手册[硬件篇]。</p>			
△	产品中 随附	FX3U-ENET-ADP安装手册	FX3U-ENET-ADP型以太网通信特殊适配器的使用要领。
○	另外的 手册	FX3U-ENET-ADP用户手册	关于FX3U-ENET-ADP型以太网通信特殊适配器的详细内容。
△	产品中 随附	FX3U-16CCL-M安装手册	CC-Link主站特殊功能模块的使用要领。 使用时，请参考FX3U-16CCL-M用户手册。
○	另外的 手册	FX3U-16CCL-M用户手册	关于CC-Link主站特殊功能模块的详细内容。
△	产品中 随附	FX2N-16CCL-M用户指南	CC-Link主站特殊功能模块的使用要领。 使用时，请参考FX2N-16CCL-M用户手册。
○	另外的 手册	FX2N-16CCL-M用户手册	关于CC-Link主站特殊功能模块的详细内容。
△	产品中 随附	FX3U-64CCL安装手册	CC-Link智能设备站特殊功能模块的使用要领。 使用时，请参考FX3U-64CCL用户手册。
○	另外的 手册	FX3U-64CCL用户手册	智能设备站特殊功能模块的详细内容。
○	产品中 随附	FX2N-32CCL用户手册	CC-Link远程设备站特殊功能模块的使用要领。
○	产品中 随附	CC-Link用远程I/O站、远程 设备站以及智能设备站	关于CC-Link用远程I/O站、远程设备站以及智能设备站，请参考各自的手册 以及相关资料。
△	产品中 随附	FX2N-64CL-M用户手册 (硬件说明书)	CC-Link/LT主站特殊功能模块的使用要领。 使用时，请参考FX2N-64CL-M用户手册(详细说明书)。
○	另外的 手册	FX2N-64CL-M用户手册 (详细说明书)	关于CC-Link/LT主站特殊功能模块的详细内容。
○	产品中 随附	CC-Link/LT用远程I/O站、远 程设备站、电源适配器以及 专用电源	关于CC-Link/LT用远程I/O站、远程设备站、电源适配器以及专用电源，请参 考各自的手册以及相关资料。
△	产品中 随附	FX3U-128ASL-M安装手册	FX3U-128ASL-M的AnyWireASLINK主站模块的使用要领。 使用时，请参考FX3U-128ASL-M用户手册。
○	另外的 手册	FX3U-128ASL-M用户手册	关于FX3U-128ASL-M的AnyWireASLINK主站模块的详细内容。
△	产品中 随附	FX3U-32DP安装手册	FX3U-32DP的PROFIBUS-DP接口模块的使用要领。 使用时，请参考FX3U-32DP用户手册。
○	另外的 手册	FX3U-32DP用户手册	关于FX3U-32DP的PROFIBUS-DP接口模块的详细内容。
<p>模拟量/温度控制用户手册</p>			
<p>■ 通用</p>			
○	另外的 手册	FX3S • FX3G • FX3GC • FX3U • FX3UC系列用户手册 [模拟量控制篇]	模拟量特殊功能模块(FX3U-4AD, FX3U-4DA, FX3UC-4AD)，模拟量特殊适配器 关于(FX3U-***-**-ADP)的详细内容。
<p>■ 模拟量输入、温度输入、温度控制 使用各产品时，请同时参考安装的可编程控制器主机的用户手册[硬件篇]。</p>			
△	产品中 随附	FX3G-2AD-BD安装手册	2通道 模拟量输入功能扩展板的使用要领。 使用时，请同时参考FX3S • FX3G • FX3GC • FX3U • FX3UC系列用户手册[模拟量 控制篇]。
△	产品中 随附	FX3U-4AD安装手册	4通道 模拟量输入特殊功能模块的使用要领。 使用时，请同时参考FX3S • FX3G • FX3GC • FX3U • FX3UC系列用户手册[模拟量 控制篇]。
○	产品中 随附	FX2N-2AD用户指南	2通道 模拟量输入特殊功能模块的使用要领。
○	产品中 随附	FX2N-4AD用户指南	4通道 模拟量输入特殊功能模块的使用要领。
○	产品中 随附	FX2N-8AD用户手册	8通道 模拟量输入(热电偶输入兼用)特殊功能模块的使用要领。
△	产品中 随附	FX3U-4AD-ADP用户手册	4通道 模拟量输入特殊适配器的使用要领。 使用时，请同时参考FX3S • FX3G • FX3GC • FX3U • FX3UC系列用户手册[模拟量 控制篇]。

- 1 使用产品之前
- 2 特点・各部位名称
- 3 产品的介绍
- 4 规格・外形尺寸
端子排列
- 5 原本信息及外围
设备的连接对应
情况
- 6 系统构成的检查
- 7 输入输出编号/单
元号的分配
- 8 安装到控制盘
- 9 接线的准备工作
及电源接线的方
法
- 10 输入接线的方
法

		手册名称	内容
△	产品中 随附	FX3U-4AD-PT-ADP用户手册	4通道 Pt100温度传感器输入特殊适配器的使用要领。 使用时,请同时参考FX3S・FX3G・FX3GC・FX3U・FX3UC系列用户手册[模拟量控制篇]。
△	产品中 随附	FX3U-4AD-PTW-ADP用户手册	4通道 Pt100温度传感器输入特殊适配器的使用要领。 使用时,请同时参考FX3S・FX3G・FX3GC・FX3U・FX3UC系列用户手册[模拟量控制篇]。
○	产品中 随附	FX2N-4AD-PT用户指南	4通道 Pt100温度传感器输入特殊功能模块的使用要领。
△	产品中 随附	FX3U-4AD-PNK-ADP用户手册	4通道 Pt1000/Ni1000温度传感器输入特殊适配器的使用要领。 使用时,请同时参考FX3S・FX3G・FX3GC・FX3U・FX3UC系列用户手册[模拟量控制篇]。
△	产品中 随附	FX3U-4AD-TC-ADP用户手册	4通道 热电偶输入特殊适配器的使用要领。 使用时,请同时参考FX3S・FX3G・FX3GC・FX3U・FX3UC系列用户手册[模拟量控制篇]。
○	产品中 随附	FX2N-4AD-TC用户指南	4通道 热电偶输入特殊功能模块的使用要领。
△	产品中 随附	FX2N-2LC用户指南	2通道 温度调节特殊功能模块的使用要领。 使用时,请同时参考FX2N-2LC用户手册。
○	另外的 手册	FX2N-2LC用户手册	2通道 温度调节特殊功能模块的详细内容。
△	产品中 随附	FX3U-4LC安装手册	4通道 温度调节特殊功能模块的使用要领。 使用时,请同时参考FX3U-4LC用户手册。
○	另外的 手册	FX3U-4LC用户手册	4通道 温度调节特殊功能模块的详细内容。
■模拟量输出 使用各产品时,请同时参考安装的可编程控制器主机的用户手册[硬件篇]。			
△	产品中 随附	FX3G-1DA-BD安装手册	1通道 模拟量输出功能扩展板的使用要领。 使用时,请同时参考FX3S・FX3G・FX3GC・FX3U・FX3UC系列用户手册[模拟量控制篇]。
△	产品中 随附	FX3U-4DA-ADP用户手册	4通道 模拟量输出特殊适配器的使用要领。 使用时,请同时参考FX3S・FX3G・FX3GC・FX3U・FX3UC系列用户手册[模拟量控制篇]。
△	产品中 随附	FX3U-4DA安装手册	4通道 模拟量输出特殊功能模块的使用要领。 使用时,请同时参考FX3S・FX3G・FX3GC・FX3U・FX3UC系列用户手册[模拟量控制篇]。
○	产品中 随附	FX2N-2DA用户指南	2通道 模拟量输出特殊功能模块的使用要领。
■模拟量输入输出(混合) 使用各产品时,请同时参考安装的可编程控制器主机的用户手册[硬件篇]。			
△	产品中 随附	FX3U-3A-ADP用户手册	2通道 模拟量输入,1通道 模拟量输出特殊适配器的使用要领。 使用时,请同时参考FX3S・FX3G・FX3GC・FX3U・FX3UC系列用户手册[模拟量控制篇]。
○	产品中 随附	FX2N-5A用户手册	4通道 模拟量输入,1通道 模拟量输出特殊功能模块的使用要领。
定位控制用手册			
■通用			
○	另外的 手册	FX3S・FX3G・FX3GC・FX3U・FX3UC系列用户手册 [定位控制篇]	关于FX3S・FX3G・FX3GC・FX3U・FX3UC系列内置定位功能的详细内容。
FX-30P用手册			
△	产品中 随附	FX-30P安装手册	关于FX-30P的规格及安装,从FX-30P操作手册中摘录。 使用时请参考FX-30P操作手册。
○	另外的 手册	FX-30P操作手册	关于FX-30P型手持式编程器的详细内容。
其他手册			
使用各产品时,请同时参考安装的可编程控制器主机的用户手册[硬件篇]。			
■输入扩展			
△	产品中 随附	FX3G-4EX-BD用户手册	4点 输入功能扩展板的使用要领。

	手册名称	内容
■输出扩展		
△	产品中 随附	FX3G-2EYT-BD用户手册 2点 晶体管输出功能扩展板的使用要领。
■模拟量旋钮		
△	产品中 随附	FX3G-8AV-BD安装手册 8个模拟量旋钮功能扩展板的使用要领。 使用时,请同时参考FX3S・FX3G・FX3GC・FX3U・FX3UC系列编程手册[基本・应用指令说明书]。
■连接器转换		
△	产品中 随附	FX3G-CNV-ADP安装手册 通信、模拟量特殊适配器连接用功能扩展适配器的使用要领。
■电池(选件产品)		
△	产品中 随附	FX3U-32BL电池 电池的寿命以及使用的要领。
■存储器卡盒		
△	产品中 随附	FX3G-EEPROM-32L安装手册 存储器卡盒的规格以及使用要领。
■显示模块		
△	产品中 随附	FX3G-5DM安装手册 显示模块的规格以及使用要领。
■扩展电源单元		
△	产品中 随附	FX3U-1PSU-5V安装手册 扩展电源单元的规格以及使用要领。

1.2 关于手册中使用的总称·简称的记载

简称·总称	名称
可编程控制器	
FX3G系列	FX3G系列可编程控制器的总称
FX3GA系列	FX3GA系列可编程控制器的总称
FX3U系列	FX3U系列可编程控制器的总称
FX2N系列	FX2N系列可编程控制器的总称
FX3G/FX3GA可编程控制器 或基本单元	FX3G/FX3GA系列可编程控制器的总称
功能扩展板	下列型号的总称 FX3G-4EX-BD、FX3G-2EYT-BD、FX3G-232-BD、FX3G-422-BD、FX3G-485-BD、FX3G-485-BD-RJ、 FX3G-2AD-BD、FX3G-1DA-BD、FX3G-8AV-BD
特殊适配器	通信特殊适配器、模拟量特殊适配器的总称
通信特殊适配器	下列型号的总称 FX3U-232ADP(-MB)、FX3U-485ADP(-MB)、FX3U-ENET-ADP
模拟量特殊适配器	下列型号的总称 FX3U-4AD-ADP、FX3U-4DA-ADP、FX3U-3A-ADP、FX3U-4AD-PT-ADP、FX3U-4AD-PTW-ADP、 FX3U-4AD-PNK-ADP、FX3U-4AD-TC-ADP
扩展设备	FX3U系列扩展设备、FX2N系列扩展设备
FX2N系列扩展设备	FX2N系列输入输出扩展单元、FX2N系列输入输出扩展模块、FX2N系列特殊功能模块的总称
输入输出功能设备	FX2N系列输入输出扩展单元、FX2N系列输入输出扩展模块的总称
FX2N系列 输入输出扩展单元	下列型号的总称 FX2N-32ER-ES/UL、FX2N-32ER、FX2N-32ES、FX2N-32ET-ESS/UL、FX2N-32ET、FX2N-48ER、 FX2N-48ER-ES/UL、FX2N-48ET、FX2N-48ET-ESS/UL、FX2N-48ER-UA1/UL、FX2N-48ER-DS、 FX2N-48ET-DSS、FX2N-48ER-D、FX2N-48ET-D
FX2N系列 输入输出扩展模块	下列型号的总称 FX2N-8ER-ES/UL、FX2N-8ER
FX2N系列 输入扩展模块	下列型号的总称 FX2N-16EX-ES/UL、FX2N-16EX、FX2N-16EX-C、FX2N-16EXL-C、FX2N-8EX-ES/UL、 FX2N-8EX-UA1/UL、FX2N-8EX

1 使用产品之前
2 特点·各部位名称
3 产品的介绍
4 规格·外形尺寸·端子排列
5 原本信息及外围设备的连接对应情况
6 系统构成的检查
7 输入输出编号/单元号的分配
8 安装到控制盘
9 接线的准备工作及电源接线的方
10 输入接线的方

简称·总称	名称
FX2N系列 输出扩展模块	下列型号的总称 FX2N-16EYR-ES/UL、FX2N-16EYR、FX2N-16EYT-ESS/UL、FX2N-16EYT、FX2N-16EYS、 FX2N-16EYT-C、FX2N-8EYR-ES/UL、FX2N-8EYR-S-ES/UL、FX2N-8EYT-ESS/UL、FX2N-8EYR、 FX2N-8EYT、FX2N-8EYT-H
特殊功能模块	FX3U系列特殊功能模块、FX2N系列特殊功能模块
FX3U系列 特殊功能模块	下列型号的总称 FX3U-16CCL-M、FX3U-64CCL、FX3U-128ASL-M、FX3U-32DP、FX3U-4AD、FX3U-4LC、FX3U-4DA
FX2N系列 特殊功能模块	下列型号的总称 FX2N-16CCL-M、FX2N-32CCL、FX2N-64CL-M、FX2N-2AD、FX2N-4AD、FX2N-8AD、FX2N-4AD-PT、 FX2N-4AD-TC、FX2N-2LC、FX2N-2DA、FX2N-4DA、FX2N-5A
显示模块	下列型号的总称 FX3G-5DM
存储器卡盒	下列型号的总称 FX3G-EEPROM-32L
电池	型号为FX3U-32BL的电池的简称
终端模块	下列型号的总称 FX-16E-TB、FX-32E-TB、FX-16EX-A1-TB、FX-16EYR-TB、FX-16EYS-TB、FX-16EYT-TB、 FX-16EYT-H-TB
扩展延长电缆	下列型号的总称 FX0N-30EC、FX0N-65EC
输入输出电缆	下列型号的总称 FX-16E-500CAB-S、FX-16E-□□□CAB、FX-16E-□□□CAB-R、FX-A32E-□□□CAB □□□为150、300、500的任意一个。
输入输出用连接器	下列型号的总称 FX2C-I/O-CON、FX2C-I/O-CON-S、FX2C-I/O-CON-SA
CC-Link主站	下列型号的总称 FX3U-16CCL-M、FX2N-16CCL-M
智能设备站	FX3U-64CCL型CC-Link接口模块的简称
远程设备站	FX2N-32CCL型CC-Link接口模块的简称
远程I/O站	仅仅处理位信息的远程站点
AnyWireASLINK主站	型号为FX3U-128ASL-M的AnyWireASLINK主站模块的简称
外围设备	编程软件、手持式编程器(HPP)、人机界面的总称
编程工具	编程软件、手持式编程器(HPP)的总称
编程软件	GX Works2、GX Developer、FX-PCS/WIN(-E)的总称
GX Works2	SW□DNC-GXW2-J、SW□DNC-GXW2-E编程软件包的简称
GX Developer	SW□D5C-GPPW-J、SW□D5C-GPPW-E编程软件包的简称
FX-PCS/WIN(-E)	FX-PCS/WIN、FX-PCS/WIN-E型编程软件包的简称
手持式编程器 (HPP)	下列型号的总称 FX-30P、FX-20P、FX-20P-E
RS-232C/RS-422转换器	下列型号的总称 FX-232AW、FX-232AWC、FX-232AWC-H
RS-232C/RS-485转换器	FX-485PC-1F的简称
人机界面	
GOT1000系列	GT16、GT15、GT14、GT11、GT10的总称
GOT-900系列	GOT-A900系列、GOT-F900系列的总称
GOT-A900系列	GOT-A900系列的总称
GOT-F900系列	GOT-F900系列的总称
手册	
FX3G硬件篇手册	FX3G系列 用户手册[硬件篇]的简称
编程手册	FX3S·FX3G·FX3GC·FX3U·FX3UC系列 编程手册[基本·应用指令说明]的简称
通信手册	FX系列 用户手册[通信篇]的简称
MODBUS通信手册	FX3S·FX3G·FX3GC·FX3U·FX3UC系列 用户手册[MODBUS通信篇]的简称
模拟量控制手册	FX3S·FX3G·FX3GC·FX3U·FX3UC系列 用户手册[模拟量控制篇]的简称
定位控制手册	FX3S·FX3G·FX3GC·FX3U·FX3UC系列 编程手册[定位控制篇]的简称

1.3 使用FX3GA可编程控制器时的注意事项

FX3GA可编程控制器以FX3G可编程控制器为基础。本节中未记载的规格与FX3G可编程控制器相同。参考本手册及相关手册时，请根据需要按照以下对应表中的型号进行替换。

FX3GA可编程控制器		FX3G可编程控制器
FX3GA-24MR-CM	→	FX3G-24MR/ES
FX3GA-40MR-CM	→	FX3G-40MR/ES
FX3GA-60MR-CM	→	FX3G-60MR/ES

FX3GA可编程控制器		FX3G可编程控制器
FX3GA-24MT-CM	→	FX3G-24MT/ES
FX3GA-40MT-CM	→	FX3G-40MT/ES
FX3GA-60MT-CM	→	FX3G-60MT/ES

1.3.1 FX3GA可编程控制器的规格适用品

关于以下内容中未记载的机种，请参考FX3G可编程控制器的规格适用品。

→ 请参考FX3G可编程控制器的规格适用品

关于对应UL、cUL规格的产品

FX3GA系列基本单元中对应UL、cUL规格的产品如下所示。

UL, cUL 文件No. E95239

对象产品：以下MELSEC FX3GA系列

FX3GA-☆☆MR-CM FX3GA-☆☆MT-CM

☆☆如右所示:24、40、60

Notification

- Please consult with Mitsubishi Electric for information on UL, cUL standard practices and the corresponding types of equipment.
- Ratings, power supply wiring and input/output wiring of FX3GA series PLC are the same as FX3G series PLC. Refer to the following manual for the details of specifications.
→ Refer to FX3G Series User's Manual - Hardware Edition (JY997D31301)

关于对应EC指令(CE标志)事项

尽管本产品适用EC指令，但不保证使用本产品所生产的所有机械装置都能适用EC指令。关于对EMC指令以及低电压(LVD)指令的适用与否的判断，需要由机械装置生产厂家自身作出最终的判断。有关详细内容，请咨询最近的三菱电机分公司。

1. EMC指令适用要求

对于以下的产品，按照有关文献中的指示使用时，通过(以下的特定规格的)直接的测试以及(与技术构成文件的编制有关联的)设计分析，对于电磁兼容性的欧洲指令(2014/30/EU)的适用进行演示。

本产品的适用项目

类型: 可编程控制器(开放型设备)
对应产品: 下述时期生产的MELSEC FX3GA系列
2014年1月1日以后所生产的产品 FX3GA-☆☆MR-CM FX3GA-☆☆MT-CM
☆☆如右所示:24、40、60

电磁兼容性(EMC)指令	备注
EN61131-2:2007 可编程控制器 - 设备要求事项以及测试	在以下的测试项目中对与本产品有关的项目进行了测试。 EMI <ul style="list-style-type: none"> • 射频辐射测量 • 传导辐射测量 EMS <ul style="list-style-type: none"> • 辐射电磁场 • 电快速瞬变脉冲群 • 静电放电 • 抗高能量浪涌 • 电压过低和中断 • 传导性射频 • 电源频率磁场

2. 低电压(LVD)指令适用要求

对于以下的产品,按照有关文献中的指示使用时,通过(以下特定规格的)直接的测试以及(与技术构成文件的编制有关联的)设计分析,对于欧洲低电压指令(2014/35/EU)的适用进行演示。

类型: 可编程控制器(开放型设备)
对应产品: 下述时期生产的MELSEC FX3GA系列
2014年1月1日以后所生产的产品 FX3GA-☆☆MR-CM FX3GA-☆☆MT-CM
☆☆如右所示:24、40、60

上記产品中,
截止到2018年5月31日所生产的产品:[符合EN61131-2:2007]
2018年6月1日以后制造:[符合EN61131-2:2007以及EN61010-2-201:2013]

低电压(LVD)指令	备注
EN61131-2:2007 可编程控制器 - 设备要求事项以及测试	对于本产品,在满足EN61131-2:2007的条件下,对合适的控制柜中所放置的部件进行了测试。
EN61010-2-201:2013 测定用、控制用及试验用电气设备的安全性	对于本产品,在满足EN61010-2-201:2013的条件下,对合适的控制柜中所放置的部件进行了测试。

3. EC指令适用的注意

- 请在一般的工业环境下,将FX3GA系列可编程控制器连接在带有导电性屏蔽的控制盘内安装使用。
- 可编程控制器为开放型设备,必须安装在导电性的控制盘内使用。请连接控制盘与其上盖(便于传导)。控制盘内的安装会很大程度上影响系统安全,正确安装有利于屏蔽外界干扰。
- 针对安装环境,请使用具备足够强度、防火性、屏蔽性的控制盘。
- 请从主电源(MAINS)通过冗余/强化绝缘电路供应DC24V电源。

低电压指令(EN61010-2-201:2013)适用的注意事项*1

- 关于AC电源端子及AC输入输出端子以外的外部连接端口,请连接通过双重/加强绝缘从危险电压分离的回路。
- 在继电器输出端子相邻的公共端之间,若外部电源在AC120V以上,则要有基础绝缘。
因此,相邻公共端之间外部电源在AC120V以上且未满足DC/AC30V时,请注意避免将外部电源DC/AC30V未满载作为可触部处理。(作为可触部处理时,请追加基础绝缘。)
- 请勿在1个端子上连接2个以上的压装端子。(需要连接2根以上接线时,请通过在外部追加端子排等方式对应。)
- 关于外加AC30V以上电源的配线中使用的压接端子,请使用带绝缘层的产品。
- 安装断路器、电路保护器等切断设备时,请遵从下述注意事项。
 - 请使用EN60947-1或者EN60947-3适用品。
 - 请配置成便于操作的状态。
 - 请标示告知该设备为本产品专用的切断软元件。

*1. 关于低电压指令(EN61010-2-201:2013)的适用时期,请参照低电压(LVD)指令适用要求。

模拟量产品使用时的注意

关于模拟量产品的计量和控制，如有精度要求，建议实施以下内容：

对于模拟量产品，由于是对电磁干扰很敏感的产品，因此请注意其使用方法。

在连接传感器或者执行机构的专用电缆时，请按照这些设备的生产厂家的有关连接要求进行操作。

本公司推荐使用屏蔽线。这样即使在未实施其他的EMC对策的情况下，在有干扰的环境中，其使用时的感应误差可以保持在+10%、-10%以内。

如果进一步实施以下的EMC对策的话，所产生的效果可以将感应误差减轻。

- 由于模拟量电缆易于受到影响，因此请不要将其靠近主电路线及高压电线、负荷线，更不要与这些线捆扎在一起。否则将容易受到电磁干扰及电涌感应的影 响。请尽量将模拟量电缆各自分开布置。
- 对于电缆请使用屏蔽线。在将屏蔽线接地的情况下，请仅将电缆一侧进行接地。
- 在将模拟量值(AD转换后的值)用于程序中的情况下，请使用平均值数据。通过EMC可以减轻感应误差对控制所施加的影响。通过使用FX3GA的编程程序或是模拟量特殊适配器，模拟量功能扩展板以及模拟量特殊功能模块，可获取关于平均值的数据。

1.3.2 编程工具

使用GX Works2、FX-30P、GX Developer时，请选择FX3G机型使用。

在不对应FX3G系列的外围设备中，可以选择FX1N系列进行编程。

关于使用未对应外围设备时的限制事项，请参考下列项目。

→ 请参考5.2.2项

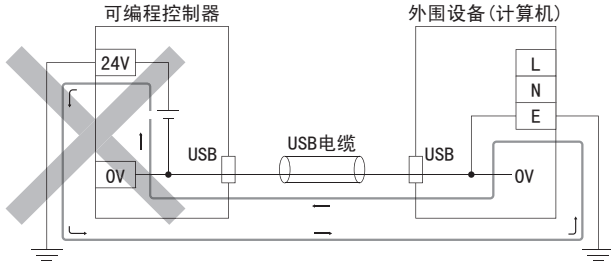
1.3.3 外围设备连接用的连接器(USB)

使用FX3GA可编程控制器外围设备连接用的连接器(USB)时，请注意电源的接线。

警告

接线方面注意事项

- 请勿将FX3GA可编程控制器基本单元或扩展单元的[24+]、[24V]、[COM]、[0V]端子(DC24V供给电源)接地。根据外围设备的接地内容，DC24V供给电源有可能发生短路。请注意，不要如下图所示，将24V侧接地。



1.3.4 端子排

FX3GA-24M□-CM、FX3GA-40M□-CM用端子排为固定式。不能拆装。

1.3.5 下方端子排盖板

FX3GA可编程控制器没有下方端子排盖板。

1.3.6 电池

不能使用选件电池(FX3U-32BL)。

1.3.7 防尘纸

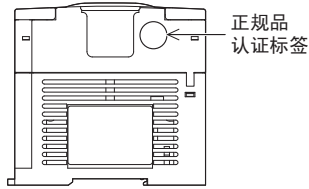
FX3GA可编程控制器没有防尘纸。

1.3.8 正规品认证标签

在FX3GA系列可编程控制器侧面，粘贴有用于防伪的正规品认证标签。

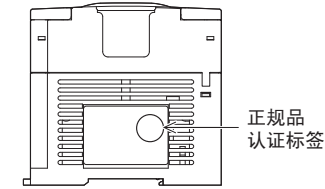
右侧面

自2014年1月生产部分开始



产品右侧面贴有用于防伪的正规品认证标签。

截至2013年12月生产部分



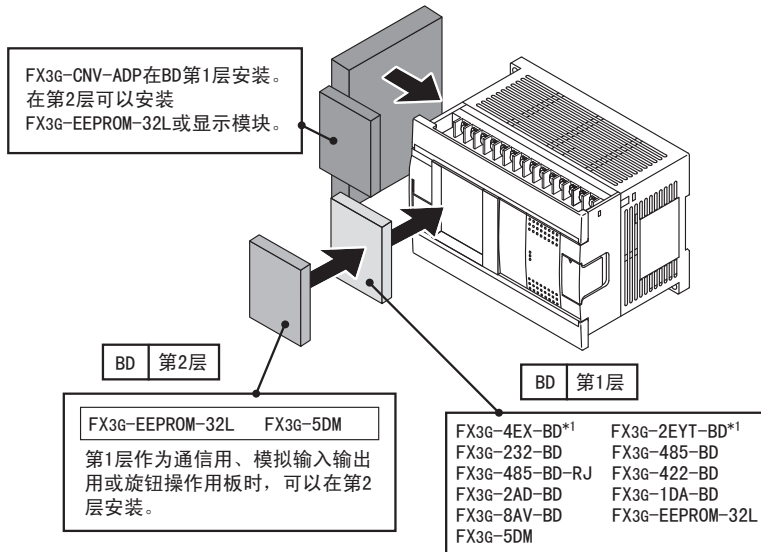
铭牌贴有用于防伪的正规品认证标签。

未粘贴正规品认证标签的产品或没有附带铭牌的产品，不在我公司质保范围。

1.3.9 系统构成

1. 功能扩展板/连接器转换适配器/存储器卡盒/显示模块的系统构成

功能扩展板、连接器转换适配器、存储器卡盒、显示模块的组合、可以连接的位置、台数，无论基本单元的点数如何，均如下所示。



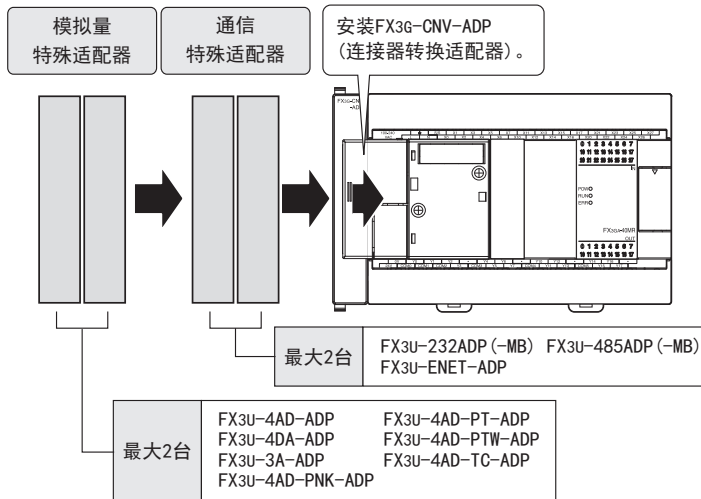
*1. FX3GA可编程控制器Ver. 2.20以上版本支持。

2. 特殊适配器允许连接的台数

根据基本单元的点数，特殊适配器允许连接台数有所不同。

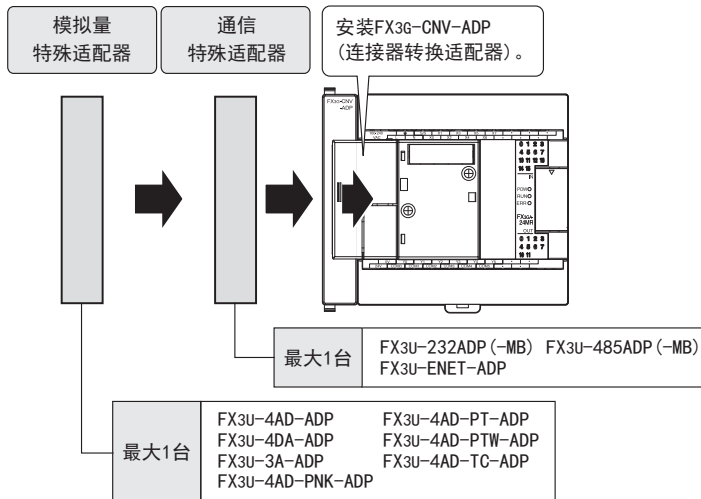
• 40/60点型基本单元の場合

特殊适配器可以作为通信用和模拟量用各连接2台



• 24点型基本单元の場合

特殊适配器可以作为通信用和模拟量用各连接1台。



*1. 可编程控制器和以太网适配器，只能在适配器最终段(左端)连接1台。

1 使用产品之前

2 特点・各部位名称

3 产品的介绍

4 规格・外形尺寸・端子排列

5 原本信息及外围设备的连接对应情况

6 系统构成的检查

7 输入输出编号/单元号的分配

8 安装到控制盘

9 接线的准备工作及电源接线的方

10 输入接线的方

1.3.10 输入中断、脉冲捕捉功能

输入编号和输入信号的ON/OFF时间宽度如下所示。

输入编号	输入信号的ON/OFF时间宽度
X000, X001	10 μ s
X002, X003, X004, X005	50 μ s

1.3.11 高速计数器

计数器种类和响应频率如下所示。

种类	编号	响应频率	输入的分配								
			X000	X001	X002	X003	X004	X005	X006	X007	
单相单计数输入	C235	60kHz	U/D								
	C236			U/D							
	C237	10kHz			U/D						
	C238					U/D					
	C239						U/D				
	C240							U/D			
	C241	60kHz	U/D	R							
	C242	10kHz			U/D	R					
	C243						U/D	R			
	C244		U/D	R						S	
C245				U/D	R					S	
单相双计数输入	C246	60kHz	U	D							
	C247	10kHz	U	D	R						
	C248					U	D	R			
	C248(OP)					U	D				
	C249		U	D	R					S	
	C250					U	D	R			S
双相双计数输入	C251	30kHz	A	B							
	C252	5kHz	A	B	R						
	C253					A	B	R			
	C253(OP)					A	B				
	C254		A	B	R					S	
	C254(OP)									A	B
	C255					A	B	R			S

1.3.12 脉宽/周期测量功能

只有输入编号X000、X001可以使用脉宽/周期测量功能。

1.3.13 通信

使用了连接外围设备用的连接口(RS-422)的无协议通信(RS2指令)不能使用。

2. 特点及各部位名称

2.1 主要特点

1. 基本功能

【最大256点的输入输出点数】

可编程控制器上直接连接的输入输出(最大128点)和CC-Link上的远程I/O(最大128点)的合计点数可以扩展到256点。

【程序内存】

内置了32K步的EEPROM内存。

【内置USB通信端口】

标准内置了编程通信功能用的USB通信端口,可以进行12Mbps的高速通信。

【内置RUN/STOP开关】

可以通过内置开关进行RUN/STOP的操作。此外,也可以从通用的输入端子或外围设备上发出RUN/STOP的指令。

【内置模拟量旋钮】

内置2个可进行计时器设定时间等调节的模拟量旋钮。

【支持RUN中写入】

通过计算机用的编程软件,可以在可编程控制器RUN时更改程序。

【内置时钟功能】

内置了时钟功能,可以执行时间的控制。

【编程工具】

请使用对应FX3G/FX3GA版本的编程工具。
→参考本书「5. 版本信息及外围设备的连接对应情况」

- *. 在不对应FX3G/FX3GA系列的外围设备中,可以选择FX1N系列进行编程。
此时,指令和软元件的可使用范围在FX3G/FX3GA系列以及选择的机型的可编程控制器两者都具有的范围内。

【支持程序的远程调试】

如果使用编程软件(GX Works2、GX Developer),可以通过连接在RS-232C功能扩展板,以及RS-232C通信特殊适配器上的调制解调器,执行远距离的程序传送以及可编程控制器的运行监控。

2. 基本单元的输入输出高速处理功能

【高速计数功能】

基本单元的输入端子

- 开集电极型晶体管输出的输入

- FX3G系列的场合

单相60kHz × 4点 + 10kHz × 2点

FX3GA系列的场合

单相60kHz × 2点 + 10kHz × 4点

- 双相30kHz × 2点 + 5kHz × 1点

→参考本书「11. 高速计数器的使用方法」以及编程手册

【脉冲捕捉功能】

无需编写复杂的程序,就可以获取ON宽度、或是OFF宽度较窄的信号。

→参考本书「10. 输入接线的方法」以及编程手册

FX3G系列的场合

输入端子	信号的ON/OFF宽度
X000, X001, X003, X004	10μs
X002, X005	50μs

FX3GA系列的场合

输入端子	信号的ON/OFF宽度
X000, X001	10μs
X002, X003, X004, X005	50μs

【输入中断功能】

利用ON宽度、或者OFF宽度最小为10μs(X000, X001, X003, X004)、或50μs(X002, X005)*1的外部信号,可以优先处理中断子程序。(有定时器中断功能)

- *1. FX3GA系列基本单元:10μs(X000, X001)、或50μs(X002, X003, X004, X005)。

→参考本书「10. 输入接线的方法」以及编程手册

【脉宽/周期测量功能】

(Ver. 1.10以上的产品对应)

对于从基本单元的输入端子(X000, X001, X003, X004)*1所输入的脉冲,可以以10μs为单位测量脉宽/周期。

- *1. FX3GA系列基本单元:X000, X001。

→参考本书「10. 输入接线的方法」和编程手册

【脉冲输出功能】

使用基本单元(晶体管输出型)的输出端子时,3轴*1可同时输出最高为100kHz的脉冲。(Y000, Y001, Y002)

- *1. 14点, 24点型的基本单元为2轴。(Y000, Y001)

可使用各种指令,方便地编写程序。

→参考定位控制手册

【丰富的定位指令】

→ 参考定位控制手册

指令名称	内容
DSZR	带DOG搜索功能的机械原点回归指令
ABS	从本公司的带绝对位置 (ABS) 检测功能的伺服放大器上读出当前值的指令
DRVI	指定从当前值位置开始的移动距离的定位 (相对定位)
DRVA	以当前值「0」为基准, 指定目标位置的定位 (绝对定位)
PLSV	可以改变脉冲串的输出频率的指令
TBL	可以对定位动作、移动距离以及速度等事先进成批设定的定位用指令

3. 显示功能 (显示模块)

(Ver. 1.10 以上的产品对应)

可以内置FX3G-5DM 显示模块 (选件产品)。

【监控/测试功能】

通过操作显示模块上的按键可以执行设备的监控/测试。

此外, 可以通过用户程序, 禁止按键的操作。

【其他功能】

可以进行时钟数据的设定、对比度的调节, 错误代码的显示。

→ 参考本书 「19. 显示模块 (FX3G-5DM)」

4. 通信·网络功能

可以连接支持各种通信功能的功能扩展板, 以及特殊适配器、特殊功能模块。

【通信功能的种类】

- 编程通信 (RS-232C/RS-422/USB)
- 简易PC间链接
- 并联链接
- 计算机链接
- 变频器通信 (Ver. 1.10 以上的产品对应)
- 无协议通信 (内置RS-422*1/RS-232C/RS-485)
→ 参考通信控制手册
- MODBUS通信 (Ver. 1.30 以上的产品对应)
→ 参考MODBUS通信手册
- 以太网 (Ver. 2.00 以上的产品对应)
→ 参考FX3U-ENET-ADP用户手册

*1. FX3GA系列除外。

• CC-Link

- 主站 (支持CC-Link Ver. 2.00, Ver. 1.10):
FX3U-16CCL-M
- 主站 (支持CC-Link Ver. 1.10):
FX2N-16CCL-M
- 智能设备站
FX3U-64CCL
- 远程设备站
FX2N-32CCL

→ 参考各产品的手册

• CC-Link/LT

- 主站: FX2N-64CL-M
- 远程I/O站, 远程设备站

→ 参考各产品的手册

• AnyWireASLINK

- 主站: FX3U-128ASL-M*1
- 从站

→ 参考各产品的手册

*1. 本产品与其他可编程控制器产品的保证内容等不同, 敬请注意。
详细内容请参阅FX3U-128ASL-M用户手册。

• PROFIBUS-DP

- 主站
- 从站: FX3U-32DP

→ 参考各产品的手册

5. 模拟量功能

连接支持各模拟量功能的特殊适配器和特功能模块。

→ 除了参考模拟量控制手册中的说明以外, 请参考各产品的手册。

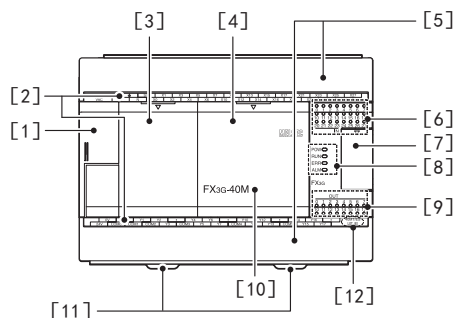
【模拟量功能的种类】

- 电压/电流输入
- 电压/电流输出
- 温度传感器输入 (热电偶、铂电阻)
- 温度调节

2.2 各部位名称及功能

2.2.1 正面

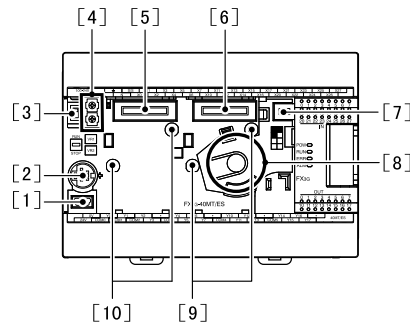
出厂时(标准)



- [1] 连接外围设备的连接器盖板
连接外围设备用的连接器、模拟量旋钮、RUN/STOP开关等位于此盖板的下方。
 - [2] 端子名称
记载了电源、输入、输出端子的信号名称。
⏏是功能接地端子。
 - [3] 上盖板(S)
(仅限40点、60点型)
功能扩展板、存储器卡盒等装置于此盖板之下。
 - [4] 上盖板
功能扩展板、显示模块、存储器卡盒、电池等装置于此盖板之下。
 - [5] 端子排盖板
接线时,需要打开这个盖板。
运行(通电)时,请合上盖板。
 - [6] 显示输入用的LED(红)
输入(X000~)接通时灯亮。
 - [7] 连接扩展设备用的连接口盖板
将输入输出扩展单元/模块以及特殊功能模块的扩展电缆连接到这个盖板下方的连接扩展设备用的连接口上。可连接FX3U系列扩展设备、FX2N系列扩展设备。
→关于扩展设备的详细内容,请参考15章,16章,17章,18.1节
 - [8] 显示运行状态的LED
可以通过LED的显示情况确认可编程控制器的运行状态。在下表所示的情况下,LED呈现灯亮·闪烁·灯灭。
→关于运行状态的详细内容请参考14.5节
- | LED名称 | 显示颜色 | 内容 |
|-------|------|------------------------|
| POW | 绿色 | 通电状态下灯亮 |
| RUN | 绿色 | 运行中灯亮 |
| ERR | 红色 | 程序错误时闪烁 |
| | 红色 | CPU错误时灯亮 |
| ALM | 红色 | 电池电压降低时灯亮
(使用选件电池时) |
- [9] 显示输出用的LED(红)
输出(Y000~)接通时灯亮。
 - [10] 型号显示(简称)
显示基本单元的型号名称(简称)。
请根据右侧的铭牌确认型号名称。
 - [11] 安装DIN导轨用卡扣
可以在DIN46277(宽度:35mm)的DIN导轨上安装基本单元。
 - [12] 制造年月显示
显示基本单元的制造年月。
→关于制造年月显示的详细内容,参考5.1.1项

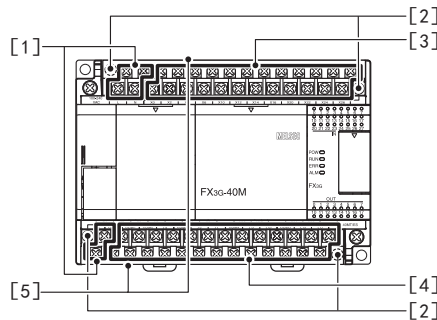
1 使用产品之前
2 特点·各部位名称
3 产品的介绍
4 规格·外形尺寸·端子排列
5 原本信息及外围设备的连接对应情况
6 系统构成的检查
7 输入输出编号/单元的分配
8 安装到控制盘
9 接线的准备工作及连接导线的方法
10 输入接线的方法

打开上方盖板的状态



- | | |
|------------------------------------|--|
| [1] 连接外围设备用的连接口 (USB) | 连接编程工具 (电脑) 执行顺控程序。
→ 关于对应的外围设备的详细内容请参考5章 |
| [2] 连接外围设备用的连接口 (RS-422) | 连接编程工具执行顺控程序。
→ 关于对应的外围设备的详细内容请参考5章 |
| [3] RUN/STOP开关 | 写入 (成批) 顺控程序以及停止运算时, 置为STOP (开关拨动到下方)。执行运算处理 (机械运行) 时, 设置在RUN (开关拨动到上方)。 |
| [4] 模拟量旋钮 | 内置2个模拟量旋钮。
上方:VR1, 下方:VR2 |
| [5] 连接选件用的连接器1 | 连接功能扩展板、存储器卡盒等。 |
| [6] 连接选件用的连接器2 (仅限40点、60点型) | 连接功能扩展板、显示模块、存储器卡盒等。 |
| [7] 电池用连接器 | 连接选件电池。 |
| [8] 电池安装容器 | 将选件电池放置于安装容器之内。 |
| [9] 连接选件设备用的螺丝孔2 (2处) (仅限40点、60点型) | 用螺丝等固定功能扩展板、存储器卡盒等的孔。 |
| [10] 连接选件设备用的螺丝孔1 (2处) | 用螺丝等固定功能扩展板、存储器卡盒等的孔。 |

打开端子排盖板的状态

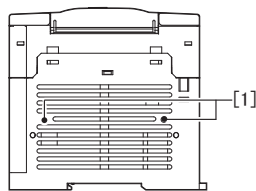


- | | |
|--------------|---|
| [1] 电源端子 | 给电源接线。 |
| [2] 拆装端子排用螺丝 | 需要更换基本单元时, 逐渐松开这个螺丝 (左右各少许) 后, 端子排的上半部分可拆下。
(FX3GA-24M□、FX3GA-40M□除外)
→ 端子排的安装请参考9.1.2项 |
| [3] 输入(X)端子 | 在端子上对传感器及开关进行接线。 |
| [4] 输出(Y)端子 | 在端子上对要驱动的负载 (接触器, 电磁阀等) 进行接线。 |
| [5] 下层端子排盖板 | 在端子排的下层, 安装有保护端子的盖板 (如下图所示)。
(安装于FX3G-○○M□/ES(S)、DS(S))
这样手指不容易误碰到端子, 提高了安全性。 |



2.2.2 侧面

左侧面

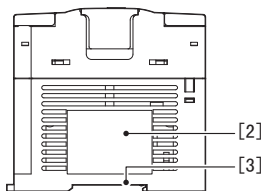


[1] 连接连接器转换适配器用的
螺丝孔(2处)

[2] 铭牌

[3] DIN导轨安装槽

右侧面



用螺丝固定连接器转换适配器的孔。

记载了产品型号名称, 制造编号, 电源规格等。编

→ 关于制造编号显示的详细内容, 参考5.1.1项

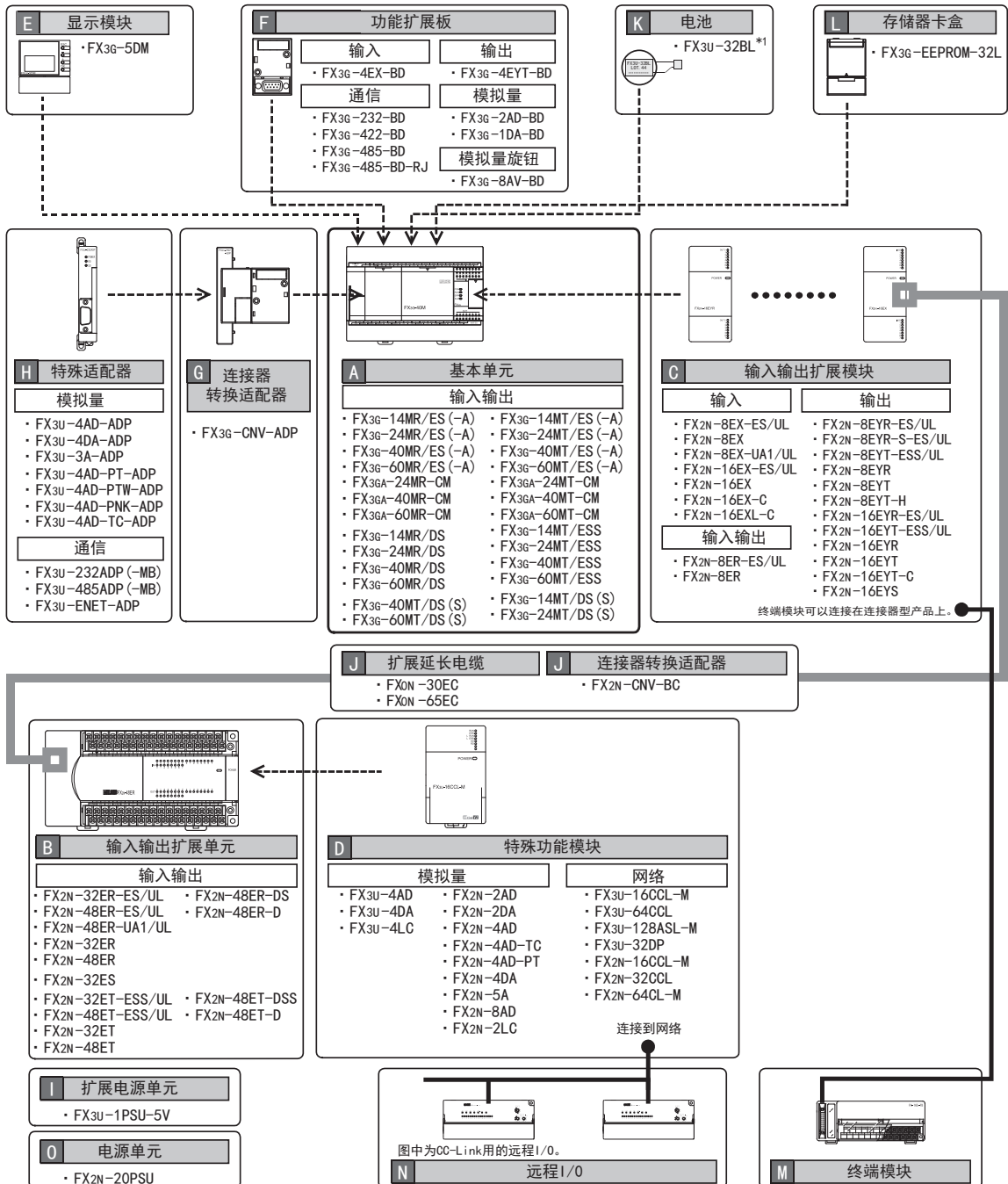
△ 记号表示, 应使用具备适当温度等级 (80℃或更高) 的电线进行配线。

可以安装在DIN46277(宽度:35mm)的DIN导轨上。

3. 产品的介绍

3.1 产品一览及型号的阅读方法

下列的系统配置图是按照后述的产品介绍中的产品区分[A]~[O]进行分类的。

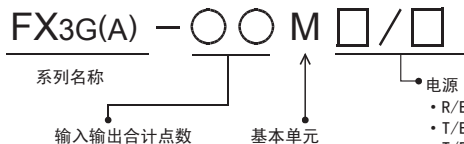


*1. FX3GA不能使用FX3U-32BL。

3.1.1 基本单元

A 基本单元是内置了CPU、存储器、输入输出、电源的产品。

讨论系统方案的时候必须使用1台。



内置电源·CPU·存储器·输入输出

- 电源·输入输出方式:连接方式为端子排。
- R/ES(-A):AC电源/DC24V(漏型/源型)输入/继电器输出
 - T/ES(-A):AC电源/DC24V(漏型/源型)输入/晶体管(漏型)输出
 - T/ESS:AC电源/DC24V(漏型/源型)输入/晶体管(漏型)输出
 - R-CM:AC电源/DC24V(漏型/源型)输入/继电器输出
 - T-CM:AC电源/DC24V(漏型/源型)输入/晶体管(漏型)输出
 - R/DS:DC电源/DC24V(漏型/源型)输入/继电器输出
 - T/DS:DC电源/DC24V(漏型/源型)输入/晶体管(漏型)输出
 - T/DSS:DC电源/DC24V(漏型/源型)输入/晶体管(源型)输出

型号	输入输出点数			输入形式	输出形式	连接形式
	合计点数	输入点数	输出点数			
AC电源/DC24V漏型·源型输入通用型						
FX3G-14MR/ES(-A)	14(16)*1	8	6(8)*1	DC24V(漏型/源型)	继电器	端子排
FX3G-14MT/ES(-A)	14(16)*1	8	6(8)*1	DC24V(漏型/源型)	晶体管(漏型)	端子排
FX3G-14MT/ESS	14(16)*1	8	6(8)*1	DC24V(漏型/源型)	晶体管(源型)	端子排
FX3G-24MR/ES(-A)	24(32)*1	14(16)*1	10(16)*1	DC24V(漏型/源型)	继电器	端子排
FX3GA-24MR-CM	24(32)*1	14(16)*1	10(16)*1	DC24V(漏型/源型)	继电器	端子排
FX3G-24MT/ES(-A)	24(32)*1	14(16)*1	10(16)*1	DC24V(漏型/源型)	晶体管(漏型)	端子排
FX3GA-24MT-CM	24(32)*1	14(16)*1	10(16)*1	DC24V(漏型/源型)	晶体管(漏型)	端子排
FX3G-24MT/ESS	24(32)*1	14(16)*1	10(16)*1	DC24V(漏型/源型)	晶体管(源型)	端子排
FX3G-40MR/ES(-A)	40	24	16	DC24V(漏型/源型)	继电器	端子排
FX3GA-40MR-CM	40	24	16	DC24V(漏型/源型)	继电器	端子排
FX3G-40MT/ES(-A)	40	24	16	DC24V(漏型/源型)	晶体管(漏型)	端子排
FX3GA-40MT-CM	40	24	16	DC24V(漏型/源型)	晶体管(漏型)	端子排
FX3G-40MT/ESS	40	24	16	DC24V(漏型/源型)	晶体管(源型)	端子排
FX3G-60MR/ES(-A)	60(64)*1	36(40)*1	24	DC24V(漏型/源型)	继电器	端子排
FX3GA-60MR-CM	60(64)*1	36(40)*1	24	DC24V(漏型/源型)	继电器	端子排
FX3G-60MT/ES(-A)	60(64)*1	36(40)*1	24	DC24V(漏型/源型)	晶体管(漏型)	端子排
FX3GA-60MT-CM	60(64)*1	36(40)*1	24	DC24V(漏型/源型)	晶体管(漏型)	端子排
FX3G-60MT/ESS	60(64)*1	36(40)*1	24	DC24V(漏型/源型)	晶体管(源型)	端子排
DC电源/DC24V漏型·源型输入通用型						
FX3G-14MR/DS	14(16)*1	8	6(8)*1	DC24V(漏型/源型)	继电器	端子排
FX3G-14MT/DS	14(16)*1	8	6(8)*1	DC24V(漏型/源型)	晶体管(漏型)	端子排
FX3G-14MT/DSS	14(16)*1	8	6(8)*1	DC24V(漏型/源型)	晶体管(源型)	端子排
FX3G-24MR/DS	24(32)*1	14(16)*1	10(16)*1	DC24V(漏型/源型)	继电器	端子排
FX3G-24MT/DS	24(32)*1	14(16)*1	10(16)*1	DC24V(漏型/源型)	晶体管(漏型)	端子排
FX3G-24MT/DSS	24(32)*1	14(16)*1	10(16)*1	DC24V(漏型/源型)	晶体管(源型)	端子排
FX3G-40MR/DS	40	24	16	DC24V(漏型/源型)	继电器	端子排
FX3G-40MT/DS	40	24	16	DC24V(漏型/源型)	晶体管(漏型)	端子排
FX3G-40MT/DSS	40	24	16	DC24V(漏型/源型)	晶体管(源型)	端子排
FX3G-60MR/DS	60(64)*1	36(40)*1	24	DC24V(漏型/源型)	继电器	端子排
FX3G-60MT/DS	60(64)*1	36(40)*1	24	DC24V(漏型/源型)	晶体管(漏型)	端子排
FX3G-60MT/DSS	60(64)*1	36(40)*1	24	DC24V(漏型/源型)	晶体管(源型)	端子排

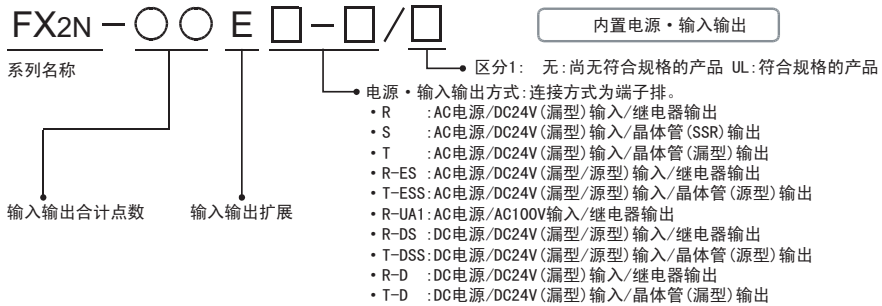
*1. ()内的数字表示占用点数。

1 使用产品之前
2 特点·各部位名称
3 产品的介绍
4 规格·外形尺寸·端子排列
5 原本信息及外围设备的连接对应情况
6 系统构成的检查
7 输入输出编号/单元的分配
8 安装到控制盘
9 接线的准备工作及导线敷设的方法
10 输入接线的方法

3.1.2 输入输出扩展单元

B

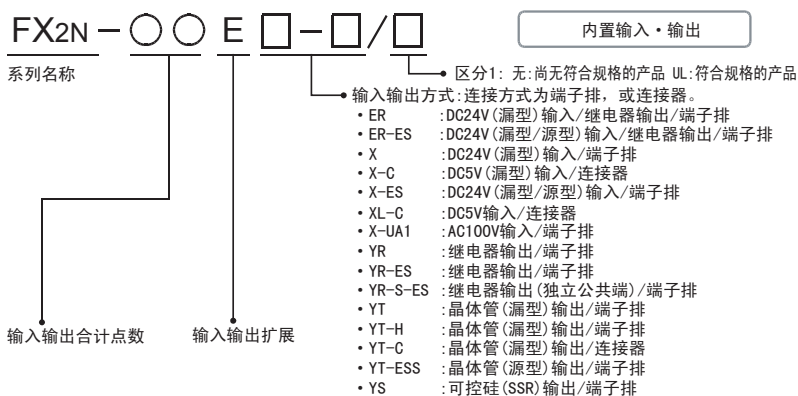
输入输出扩展单元是内置了电源回路和输入输出，用于扩展输入输出的产品。可以给连接在其后的扩展设备供电。



型号	输入输出点数			输入形式	输出形式	连接形式
	合计点数	输入点数	输出点数			
AC电源/DC24V漏型·源型输入通用型						
FX2N-32ER-ES/UL	32	16	16	DC24V(漏型/源型)	继电器	端子排
FX2N-32ET-ESS/UL	32	16	16	DC24V(漏型/源型)	晶体管(源型)	端子排
FX2N-48ER-ES/UL	48	24	24	DC24V(漏型/源型)	继电器	端子排
FX2N-48ET-ESS/UL	48	24	24	DC24V(漏型/源型)	晶体管(源型)	端子排
AC电源/DC24V漏型输入专用型						
FX2N-32ER	32	16	16	DC24V(漏型)	继电器	端子排
FX2N-32ES	32	16	16	DC24V(漏型)	晶闸管	端子排
FX2N-32ET	32	16	16	DC24V(漏型)	晶体管(漏型)	端子排
FX2N-48ER	48	24	24	DC24V(漏型)	继电器	端子排
FX2N-48ET	48	24	24	DC24V(漏型)	晶体管(漏型)	端子排
AC电源/AC100V输入专用型						
FX2N-48ER-UA1/UL	48	24	24	AC100V	继电器	端子排
DC电源/DC24V漏型·源型输入通用型						
FX2N-48ER-DS	48	24	24	DC24V(漏型/源型)	继电器	端子排
FX2N-48ET-DSS	48	24	24	DC24V(漏型/源型)	晶体管(源型)	端子排
DC电源/DC24V漏型输入专用型						
FX2N-48ER-D	48	24	24	DC24V(漏型)	继电器	端子排
FX2N-48ET-D	48	24	24	DC24V(漏型)	晶体管(漏型)	端子排

3.1.3 输入输出扩展模块

C 输入输出扩展模块是内置了输入、或是输出的，用于扩展输入输出的产品。可以连接在基本单元或者输入输出扩展单元上使用。



型号	输入输出点数			输入形式	输出形式	连接形式
	合计点数	输入点数	输出点数			
输入输出扩展型						
FX2N-8ER-ES/UL	8(16)*1	4(8)*1	4(8)*1	DC24V (漏型/源型)	继电器	端子排
FX2N-8ER	8(16)*1	4(8)*1	4(8)*1	DC24V (漏型)	继电器	端子排
输入扩展型						
FX2N-8EX-ES/UL	8	8	-	DC24V (漏型/源型)	-	端子排
FX2N-8EX	8	8	-	DC24V (漏型)	-	端子排
FX2N-8EX-UA1/UL	8	8	-	AC100V	-	端子排
FX2N-16EX-ES/UL	16	16	-	DC24V (漏型/源型)	-	端子排
FX2N-16EX	16	16	-	DC24V (漏型)	-	端子排
FX2N-16EX-C	16	16	-	DC24V (漏型)	-	连接器
FX2N-16EXL-C	16	16	-	DC5V	-	连接器
输出扩展型						
FX2N-8EYR-ES/UL	8	-	8	-	继电器	端子排
FX2N-8EYR-S-ES/UL	8	-	8	-	继电器	端子排
FX2N-8EYT-ESS/UL	8	-	8	-	晶体管 (源型)	端子排
FX2N-8EYR	8	-	8	-	继电器	端子排
FX2N-8EYT	8	-	8	-	晶体管 (漏型)	端子排
FX2N-8EYT-H	8	-	8	-	晶体管 (漏型)	端子排
FX2N-16EYR-ES/UL	16	-	16	-	继电器	端子排
FX2N-16EYT-ESS/UL	16	-	16	-	晶体管 (源型)	端子排
FX2N-16EYR	16	-	16	-	继电器	端子排
FX2N-16EYT	16	-	16	-	晶体管 (漏型)	端子排
FX2N-16EYT-C	16	-	16	-	晶体管 (漏型)	连接器
FX2N-16EYS	16	-	16	-	晶闸管	端子排

*1. () 内的数字表示占用点数。

1 使用产品之前
2 特点·各部位名称
3 产品的介绍
4 规格·外形尺寸·端子排列
5 原本信息及外围设备的连接对应情况
6 系统构成的检查
7 输入输出编号/单元号的分配
8 安装到控制盘
9 接线的准备工作及电源接线的方法
10 输入接线的方法

3.1.4 特殊功能模块

关于各产品的详细内容，请参考各自的手册。

1) 模拟量

D	型号	模拟量		内容
		输入	输出	
模拟量输入				
	FX3U-4AD	4通道	-	电压输入/电流输入
	FX2N-2AD	2通道	-	电压输入/电流输入
	FX2N-4AD	4通道	-	电压输入/电流输入
	FX2N-8AD	8通道	-	电压输入/电流输入/温度(热电偶)输入
	FX2N-4AD-PT	4通道	-	温度(测温电阻)输入
	FX2N-4AD-TC	4通道	-	温度(热电偶)输入
模拟量输出				
	FX3U-4DA	-	4通道	电压输出/电流输出
	FX2N-2DA	-	2通道	电压输出/电流输出
	FX2N-4DA	-	4通道	电压输出/电流输出
模拟量输入输出(混合)				
	FX2N-5A	4通道	1通道	电压/电流输入输出
温度控制				
	FX3U-4LC	4个回路	-	温度调节 (测温电阻/热电偶/低电压)
	FX2N-2LC	2个回路	-	温度调节(测温电阻/热电偶)

2) 数据链接

D	型号	内容
	FX3U-16CCL-M	CC-Link用主站(支持Ver. 2.00及Ver. 1.10) 允许连接的站: 远程I/O站、远程设备站、智能设备站
	FX2N-16CCL-M	CC-Link用主站(支持Ver. 1.10) 允许连接的站: 远程I/O站、远程设备站
	FX3U-64CCL	CC-Link用智能设备站 [占用1~4个站]
	FX2N-32CCL	CC-Link用远程设备站 [占用1~4个站]
	FX2N-64CL-M	CC-Link/LT用主站
	FX3U-128ASL-M	AnyWireASLINK用主站
	FX3U-32DP	PROFIBUS-DP用从站

3.1.5 显示模块

E	型号	内容
	FX3G-5DM*1	可内置于FX3G/FX3GA系列基本单元的显示模块

*1. FX3G/FX3GA可编程控制器Ver. 1.10以上版本支持。

3.1.6 功能扩展板

F	型号	内容
	FX3G-4EX-BD*1	4点通用输入
	FX3G-2EYT-BD*1	2点晶体管输出
	FX3G-232-BD	RS-232C通信用
	FX3G-422-BD	RS-422通信用
	FX3G-485-BD	RS-485通信用(欧式端子排)
	FX3G-485-BD-RJ	RS-485通信用(RJ45连接器)
	FX3G-8AV-BD*2	8路模拟电位器
	FX3G-2AD-BD*2	2通道 电压输入/电流输入
	FX3G-1DA-BD*2	1通道 电压输出/电流输出

*1. FX3G/FX3GA可编程控制器Ver. 2.20以上版本支持。

*2. FX3G/FX3GA可编程控制器Ver. 1.10以上版本支持。

3.1.7 连接器转换适配器

G	型号	内容
	FX3G-CNV-ADP	连接特殊适配器用的功能扩展板

3.1.8 特殊适配器

H	型号	内容
	FX3U-232ADP(-MB)	RS-232C通信用
	FX3U-485ADP(-MB)	RS-485通信用
	FX3U-ENET-ADP*1	以太网通信用
	FX3U-4AD-ADP	4通道 电压输入/电流输入
	FX3U-4DA-ADP	4通道 电压输出/电流输出
	FX3U-3A-ADP*2	2通道 电压输入/电流输入 1通道 电压输出/电流输出
	FX3U-4AD-PT-ADP	4通道 Pt100温度传感器输入(-50℃~+250℃)
	FX3U-4AD-PTW-ADP	4通道 Pt100温度传感器输入(-100℃~+600℃)
	FX3U-4AD-PNK-ADP	4通道 Pt1000/Ni1000温度传感器输入
	FX3U-4AD-TC-ADP	4通道 热电偶(K, J型)温度传感器输入

*1. FX3G/FX3GA可编程控制器Ver. 2.00以上版本支持。

*2. FX3G/FX3GA可编程控制器Ver. 1.20以上版本支持。

3.1.9 扩展电源单元

I	型号	内容	驱动电源
	FX3U-1PSU-5V	扩展电源 DC5V 1A	AC100~AC240V

3.1.10 扩展延长电缆・连接器转换适配器/电池/存储器卡盒

J	区分	型号	内容
K	扩展延长 电缆 J	FX0N-65EC*1	0.65m 在远离「FX2N用输入输出扩展单元/模块」或者「特殊功能模块」的场所进行安装时使用的扩展延长电缆
		FX0N-30EC*1	0.3m
L	连接器转换 适配器 J	FX2N-CNV-BC	用于连接「FX2N用输入输出扩展模块」及「特殊功能模块」与型号为FX0N-30/65EC的扩展延长电缆用的连接器转换适配器
	电池 K	FX3U-32BL*2	该电池对下列的内容进行备份。 <ul style="list-style-type: none"> 普通设备(需要参数设定) <ul style="list-style-type: none"> M1536~M7679 S1000~S4095 D1100~D7999 R0~R23999 时钟的计时
	存储器卡盒 L	FX3G-EEPROM-32L	32K步的EEPROM内存(带程序传送开关)

*1. 使用扩展延长电缆(FX0N-30EC,FX0N-65EC)时,每个系统中允许使用1根。
此外,扩展对象为扩展模块时,请务必和FX2N-CNV-BC同时使用。

*2. FX3GA系列除外。

3.1.11 终端模块(电缆·连接器)

1. 终端模块

M	型号	输入点数	输出点数	功能
	FX-16E-TB	输入 16 点, 或是输出16点		直接连接在可编程控制器的输入输出连接器上。
	FX-32E-TB	输入 32 点, 输出 32 点, 或是输入输出各16点		
	FX-16EX-A1-TB	16	-	AC100V输入
	FX-16EYR-TB	-	16	继电器输出
	FX-16EYS-TB	-	16	晶闸管输出
	FX-16EYT-TB	-	16	晶体管输出(漏型)
	FX-16EYT-H-TB	-	16	晶体管输出(漏型)

2. 输入输出电缆

型号	功能	
FX-16E-500CAB-S	5m	<ul style="list-style-type: none"> • 散线 • 可编程控制器一侧安装20针的连接器
FX-16E-150CAB	1.5m	<ul style="list-style-type: none"> • 扁平电缆(带套管) • 两端安装20针的连接器
FX-16E-300CAB	3m	
FX-16E-500CAB	5m	
FX-16E-150CAB-R	1.5m	
FX-16E-300CAB-R	3m	<ul style="list-style-type: none"> • 圆形多芯电缆 • 两端安装20针的连接器
FX-16E-500CAB-R	5m	
FX-A32E-150CAB	1.5m	
FX-A32E-300CAB	3m	<ul style="list-style-type: none"> • 可编程控制器一侧安装16点为单位的20针连接器2个 • 端子排一侧安装专用连接器
FX-A32E-500CAB	5m	

3. 输入输出连接器

型号	功能	
FX2C-I/O-CON	10个一套	扁平电缆用的输入输出连接器
FX2C-I/O-CON-S	5个一套	0.3mm ² [AWG22]用排线用的输入输出连接器
FX2C-I/O-CON-SA	5个一套	0.5mm ² [AWG20]用排线用的输入输出连接器

3.1.12 远程I/O

N

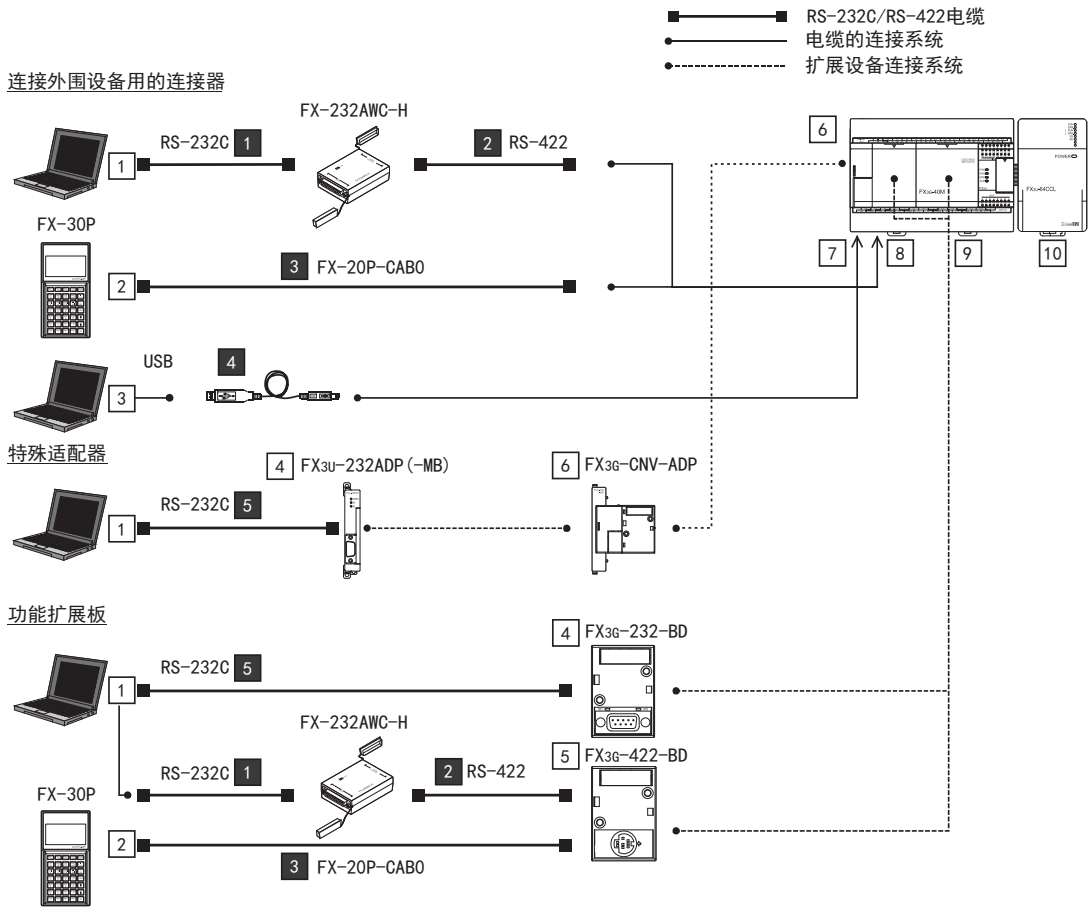
关于CC-Link、CC-Link/LT及AnyWireASLINK的各种远程I/O, 请参阅各主站产品的手册及样本等。

3.1.13 电源单元

O

型号	内容	驱动电源
FX2N-20PSU	DC24V 电源	AC100~AC240V

3.2 连接器的种类及编程通信用电缆



No.	连接器形状，或是电缆组合	
1	D-SUB 9针	2 「FX-422CAB0」 + 1 「F2-232CAB-1」 + 「FX-232AW/FX-232AWC/FX-232AWC-H」 5 FX-232CAB-1
	半间距 14针	2 「FX-422CAB0」 + 1 「F2-232CAB-2」 + 「FX-232AW/FX-232AWC/FX-232AWC-H」 5 FX-232CAB-2
	D-SUB 25针	2 「FX-422CAB0」 + 1 「F2-232CAB」 + 「FX-232AW/FX-232AWC/FX-232AWC-H」 5 F2-232CAB-1
2	FX-30P MINI DIN 8Pin [RS-422]	3 FX-20P-CAB0
3	USB A连接器 母头	4 USB电缆 → 参考3.2.2项
4	FX3G-232-BD D-SUB 9Pin [RS-232C] FX3U-232ADP (-MB) D-SUB 9Pin [RS-232C]	

No.	连接器形状，或是电缆组合
5	FX3G-422-BD MINI DIN 8Pin [RS-422]
6	FX3G-CNV-ADP
7	连接外围设备用的连接器 [USB] MINI B连接器 母头 [USB]
8	连接外围设备用的连接器 [RS-422] MINI DIN 8Pin
9	连接功能扩展板用的连接器
10	用于连接FX3U-64CL CC-Link的端子排 使用通过CC-Link的其他站点访问功能。 → 参考3.2.4项

使用FX-232AW、FX-232AWC时通信速率取19,200bps以下。

→ 详细内容参考3.2.3项

1 使用产品之前
2 特点·各部位名称
3 产品的介绍
4 规格·外形尺寸
5 原本信息及外围设备的连接对应情况
6 系统构成的检查
7 输入输出编号·单元的分配
8 安装到控制盘
9 接线的准备工作及电源接线的方
10 输入接线的方

3.2.1 编程工具

支持FX3G/FX3GA系列可编程控制器的编程工具如下表所示。

型号	内容
GX Works2	SW□DNC-GXW2-J Ver. 1.07H以上版本支持FX3G/FX3GA系列。 SW□DNC-GXW2-E Ver. 1.08J以上版本支持FX3G/FX3GA系列。
GX Developer	SW□D5C-GPPW-J、SW□D5C-GPPW-E Ver. 8.72A以上版本支持FX3G/FX3GA系列。 Ver. 8.72A以下版本中，可以选择「FX1N(C)」的型号进行编程，但是会有一定的限制。
FX-30P	支持从FX-30P初品到FX3G/FX3GA可编程控制器Ver. 1.10的产品。

→ 详细内容参考 「5. 版本信息及外围设备的连接对应情况」

3.2.2 通信电缆

1	型号	内容
USB电缆		
2	USB电缆*1 4	3m USB A插头↔USB迷你B插头 「计算机」 ↔FX3G/FX3GA编程端口(USB)间的连接用
RS-232C电缆		
3		
4	F2-232CAB-1 1	3m D-SUB 9针↔D-SUB 25针 计算机↔RS-232C/RS-422转换器间的连接用
5	F2-232CAB 1	3m D-SUB 25针↔D-SUB 25针 计算机↔RS-232C/RS-422转换器间的连接用
	F2-232CAB-2 1	3m 半间距 14针↔D-SUB 25针 计算机↔RS-232C/RS-422转换器间的连接用
	FX-232CAB-1 5	3m D-SUB 9针↔D-SUB 9针 「计算机」 ↔ 「FX3G-232-BD, FX3U-232ADP(-MB)」间的连接用
	FX-232CAB-2 5	3m 半间距 14针↔D-SUB 9针 「计算机」 ↔ 「FX3G-232-BD, FX3U-232ADP(-MB)」间的连接用
RS-422电缆		
	FX-422CAB0 2	1.5m D-SUB 25针↔MINI DIN 8针 RS-232C/RS-422转换器↔ 「FX3G/FX3GA编程端口(RS-422), FX3G-422-BD」间的连接用
	FX-20P-CAB0 3	1.5m MINI DIN 8针↔MINI DIN 8针 FX-30P↔ 「FX3G/FX3GA编程端口(RS-422), FX3G-422-BD」间的连接用

*1. USB电缆可使用下列产品。

型号	内容
MR-J3USBCBL3M	USB电缆3m
GT09-C30USB-5P	计算机(USB A插头)用与数据传送的USB电缆3m (请向三菱电机自动化(中国)有限公司购买)

3.2.3 转换器・接口

型号	内容
RS-232C/RS-422转换器	
FX-232AWC-H*1	RS-232C/RS-422转换器(高速型) 通信速度: 9,600~115,200bps
FX-232AW	RS-232C/RS-422转换器
FX-232AWC	通信速度: 9,600/19,200bps

*1. 当编程软件尚未对应FX3G/FX3GA的情况下, 仅支持9,600、或19,200bps。

3.2.4 通过CC-Link网络的访问功能路径

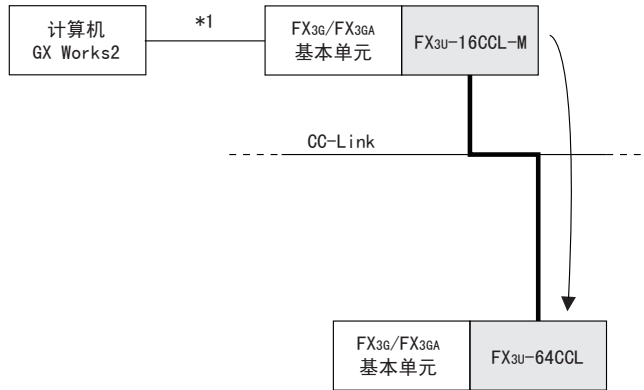
使用GX Works2等，从FX主站 (FX3U-16CCL-M) 及QCPU(Q模式) 主站/从站经过CC-Link，可以访问FX3U-64CCL连接的FX3G/FX3GA 可编程控制器。

使用该访问功能，可以进行写入、读出、比对、软元件成批监控、软元件测试等。

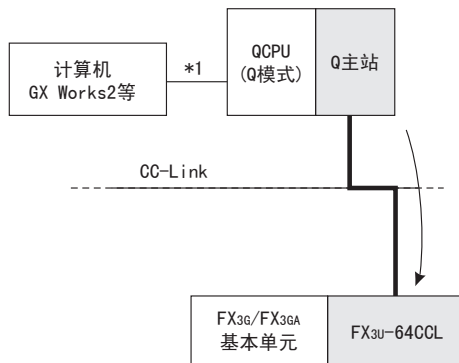
从FX主站 (FX3U-16CCL-M) 及QCPU(Q模式) 主站/从站访问作为其他站点的FX3G/FX3GA 可编程控制器基本单元的CC-Link通信路径如下。

→ 详细内容，请参考GX Works2或GX Developer手册

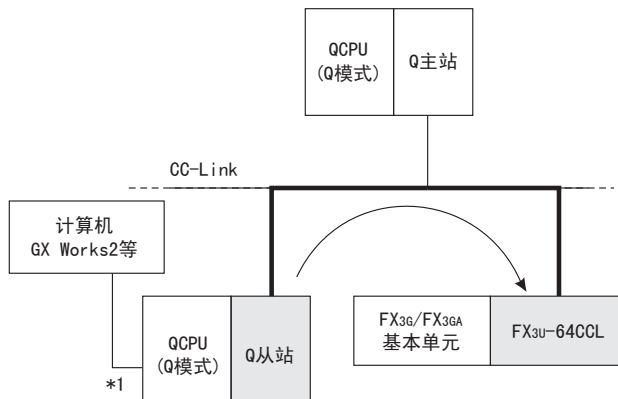
1) 从FX3U-16CCL-M访问时的路径



2) 从QCPU(Q模式)主站访问时的路径



3) 从QCPU(Q模式)从站访问时的路径



*1. 直接连接或利用GOT透明传送功能连接。

1 使用产品之前
2 特点·各部位名称
3 产品的介绍
4 规格·外形尺寸
5 原本信息及外围设备的连接对应情况
6 系统构成图检查
7 输入输出编号/单元号的分配
8 安装到控制盘
9 接线的准备工作及电源接线的办法
10 输入接线的办法

4. 规格·外形尺寸·端子排列(基本单元)

说明了基本单元的规格，外形尺寸，端子排列。

→ 输入输出扩展单元参考15章
→ 输入输出扩展模块参考16章

4.1 一般规格

项目	规格				
环境温度	0~55℃(32~131°F)……运行时 -25~75℃(-13~167°F)……保存时				
相对湿度	5~95%RH(不结露)……运行时				
耐振动*1	DIN导轨安装时	频率(Hz)	加速度(m/s ²)	单向振幅(mm)	X、Y、Z方向各10次 (合计各80分钟)
		10~57	—	0.035	
	57~150	4.9	—		
	直接安装时	10~57	—	0.075	
		57~150	9.8	—	
耐冲击*1	147m/s ² 、作用时间11ms、正弦半波脉冲下X、Y、Z方向各3次				
抗噪音	采用噪音电压1,000Vp-p噪音宽度1μs上升沿1ns周期30~100Hz的噪音模拟器				
耐压	AC 1.5kV 1分钟		各端子和接地端子之间*2		
	AC 500V 1分钟				
绝缘电阻	经DC500V绝缘电阻计测量后5MΩ以上				
接地	D类接地(接地电阻:100Ω以下)<不允许与强电系统共同接地>*3				
使用环境	无腐蚀胜、可燃性气体,导电性尘埃(灰尘)不严重的场合				
使用海拔	2000m以下*4				
安装位置	控制柜内*5				
过电压类	II以下				
污染度	2以下				

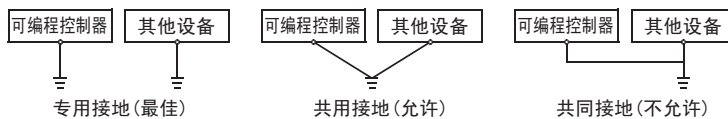
*1. 以IEC61131-2为判断基准。

*2. 针对不同产品的端子实施的耐压、绝缘电阻试验的情况,请参考下列的项目。

→ 关于耐压和绝缘电阻试验参考4.1.1项

*3. 接地请采用专用接地或是共用接地。

→ 关于接地参考9.3节



*4. 不能在加压超出大气压的环境下使用。否则有可能引起故障。

*5. 设想可编程控制器安装在相当于室内的环境中。

4.1.1 关于耐压和绝缘电阻试验

实施耐压、绝缘电阻试验时，请按照下表列出的电压对各端子和基本单元的接地端子之间加压后进行试验。

端子之间	耐压	绝缘电阻	备注
基本单元·输入输出扩展单元/模块的端子			
电源端子(AC电源)与接地端子之间	AC 1.5kV 1分钟	经DC500V 绝缘电阻计 测量后 5MΩ 以上	-
电源端子(DC电源)与接地端子之间	AC 500V 1分钟		-
DC24V 供给电源，以及输入端子(DC24V)与接地端子之间			-
输入端子(AC100V)与接地端子之间	AC 1.5kV 1分钟		仅输入输出扩展单元/模块
输出端子(继电器)与接地端子之间	AC 500V 1分钟		-
输出端子(晶体管)与接地端子之间	AC 500V 1分钟		-
输出端子(晶闸管)与接地端子之间	AC 1.5kV 1分钟		仅输入输出扩展单元/模块
功能扩展板·特殊适配器·特殊功能模块的端子			
功能扩展板(FX3G-4EX-BD, FX3G-2EYT-BD 除外)的端子与接地端子之间	不可以	不可以	由于功能扩展板与基本单元的CPU之间不绝缘，所以请不要实施耐压、绝缘电阻试验。
FX3G-4EX-BD的输入端子(DC24V)和接地端子间	AC 500V 1分钟	经DC500V 绝缘电阻计 测量后 5MΩ 以上	-
FX3G-2EYT-BD的输出端子(晶体管)与接地端子之间			-
特殊适配器的端子与接地端子之间			-
特殊功能模块	各手册		请参考各特殊功能模块的手册。

1 使用产品之前

2 特点·各部位名称

3 产品的介绍

4 规格·外形尺寸·端子排列

5 原本信息及外围设备的连接对应情况

6 系统构成的检查

7 输入输出编号/单元号的分配

8 安装到控制盘

9 接线的准备工作及电源接线的方法

10 输入接线的方法

4.2 电源规格

就基本单元的电源规格进行说明。
特殊模块的消耗电流请参考本书、或各个手册。

4.2.1 AC电源型

项目	规格			
	FX3G-14M□/ES(-A) FX3G-14MT/ESS	FX3G-24M□/ES(-A) FX3GA-24M□-CM FX3G-24MT/ESS	FX3G-40M□/ES(-A) FX3GA-40M□-CM FX3G-40MT/ESS	FX3G-60M□/ES(-A) FX3GA-60M□-CM FX3G-60MT/ESS
电源电压	AC100~240V			
电压变动范围	-15%、+10%			
额定频率	50/60Hz			
允许瞬时停电时间	对10ms以下的瞬时停电会继续运行。			
电源保险丝	250V 1A		250V 3.15A	
冲击电流	最大30A 5ms以下/AC100V, 最大50A 5ms以下/AC200V			
消耗功率*1	31W	32W	37W	40W
DC24V供给电源*2	400mA			

*1. 这是在基本单元上可连接的最大配置下, DC24V 供给电源全部使用时的值。
此外, 还包含了输入电流的部分(每点7mA或5mA)。

*2. 根据输入输出扩展模块等的连接数量(台数), DC24V供给电源被消耗, 可以使用的电流减少。

→ 关于DC24V供给电源的详细内容, 请参考6.5节

4.2.2 DC电源型

项目	规格			
	FX3G-14M□/D□	FX3G-24M□/D□	FX3G-40M□/D□	FX3G-60M□/D□
电源电压	DC24V			
电压变动范围	-15%、+20%			
允许瞬时停电时间	对5ms以下的瞬时停电会继续运行。			
电源保险丝	125V 2.5A		125V 3.15A	
突入电流	最大30A 1ms以下/DC24V			
消耗功率*1	19W	21W	25W	29W
DC24V供给电源	无			

*1. 可与基本单元连接的最大构成。
其中包含了输入电流的部分(每点7mA或5mA)。

4.3 输入规格

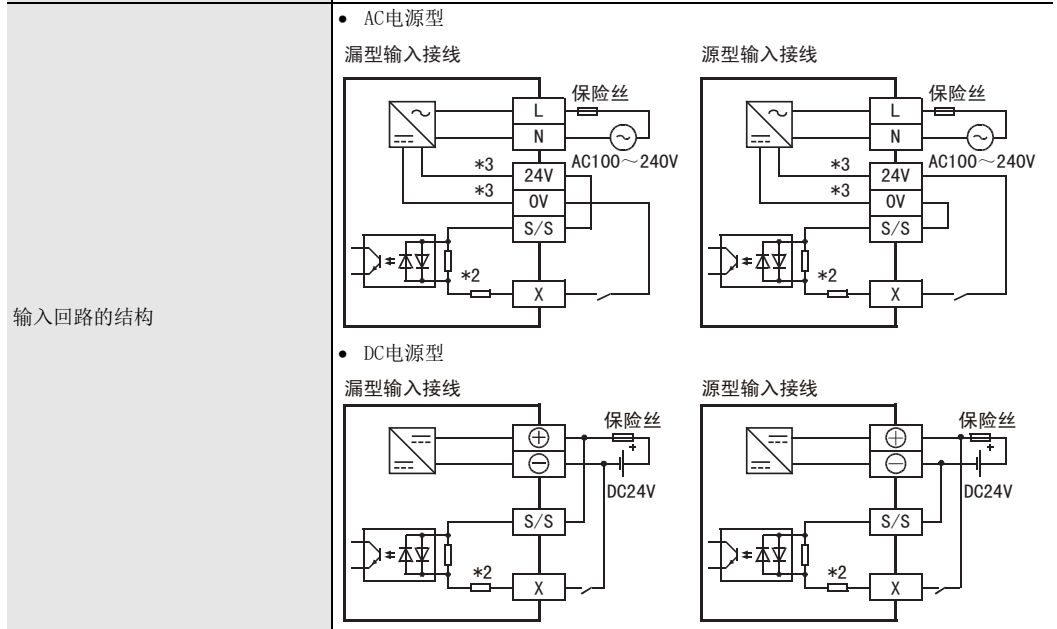
说明了基本单元的输入规格。

4.3.1 DC24V输入(漏型/源型)

表中的输入编号表示基本单元的编号, X010以后的编号是直到基本单元内置的编号为止。
(FX3G-14M□的输入编号为X000~X007。)

→ 漏型/源型输入的详细内容请参考10.1.1项

项目	规格			
	FX3G-14M□	FX3G-24M□ FX3GA-24M□	FX3G-40M□ FX3GA-40M□	FX3G-60M□ FX3GA-60M□
输入点数	8点	14点(16)*1	24点	36点(40)*1
输入的连接方式	拆装式端子排(M3螺丝) 固定式端子排(M3螺丝)(仅FX3GA-24M□、FX3GA-40M□)			
输入方式	漏型/源型			
输入信号电压	AC电源型:DC24V ±10% DC电源型:DC20.4~28.8V			
输入阻抗	X000~X007	3.3kΩ		
	X010以后	-	4.3kΩ	
输入信号电流	X000~X007	7mA/DC24V		
	X010以后	-	5mA/DC24V	
输入ON灵敏度电流	X000~X007	4.5mA以上		
	X010以后	-	3.5mA以上	
输入OFF灵敏度电流	1.5mA以下			
输入响应时间	约10ms			
输入信号形式(输入传感器形式)	无电压触点输入 漏型输入时:NPN开集电极型晶体管 源型输入时:PNP开集电极型晶体管			
输入回路隔离	光耦隔离			
输入动作的显示	光耦驱动时面板上的LED灯亮			



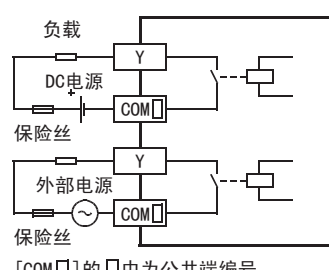
- *1. ()内的数字表示占用点数。
- *2. 输入阻抗
- *3. 「24V」、「0V」端子位于输出端子侧。
端子排列的详细内容, 参考4.7节。

1 使用产品之前
2 特点·各部名称
3 产品的介绍
4 规格·外形尺寸·端子排列
5 原本信息及外围设备的连接对应情况
6 系统构成的检查
7 输入输出编号·单元号的分配
8 安装到控制盘
9 接线的准备工作及电源接线的办法
10 输入接线的办法

4.4 输出规格

说明了基本单元的输出规格。

4.4.1 继电器输出

项目		继电器输出规格			
		FX3G-14MR/□	FX3G-24MR/□ FX3GA-24MR-CM	FX3G-40MR/□ FX3GA-40MR-CM	FX3G-60MR/□ FX3GA-60MR-CM
输出点数		6点(8)*1	10点(16)*1	16	24
连接形式		拆装式端子排(M3螺丝) 固定式端子排(M3螺丝)(仅FX3GA-24M□、FX3GA-40M□)			
输出种类		继电器			
外部电源		DC30V以下 AC240V以下(不对应CE, UL, cUL规格时, AC250V以下)			
最大负载	电阻负载	2A/1点 每个公共端的合计负载电流请如下所示。 → 关于不同型号的公共端的详细内容请参考4.7节的端子排列 • 输出1点/公共端:2A以下 • 输出4点/公共端:8A以下			
	感性负载	80VA → 关于触点寿命的目标值, 请参考14.4.3项 → 关于外部接线上的注意事项, 请参考12.1.4项			
最小负载		DC5V 2mA (参考值)			
开路漏电流		-			
响应时间	OFF→ON	约10ms			
	ON→OFF	约10ms			
回路隔离		机械隔离			
输出动作的显示		继电器线圈通电时面板上的LED灯亮			
输出回路的结构		 <p>[COM□]的□中为公共端编号。</p>			

*1. ()内的数字表示占用点数。

4.4.2 晶体管输出

项目	晶体管输出规格			
	FX3G-14MT/ES(-A) FX3G-14MT/DS FX3G-14MT/□SS	FX3G-24MT/ES(-A) FX3GA-24MT-CM FX3G-24MT/DS FX3G-24MT/□SS	FX3G-40MT/ES(-A) FX3GA-40MT-CM FX3G-40MT/DS FX3G-40MT/□SS	FX3G-60MT/ES(-A) FX3GA-60MT-CM FX3G-60MT/DS FX3G-60MT/□SS
输出点数	6点(8)*1	10点(16)*1	16	24
连接形式	拆装式端子排(M3螺丝) 固定式端子排(M3螺丝)(仅FX3GA-24MT□、FX3GA-40MT□)			
输出种类/形式	晶体管/漏型输出(FX3G-□MT/ES(-A), FX3GA-□MT-CM) 晶体管/漏型输出(FX3G-□MT/DS) 晶体管/源型输出(FX3G-□MT/□SS)			
外部电源	DC5~30V			
最大负载	电阻负载	0.5A/1点 每个公共端的合计负载电流请如下所示。 →关于不同型号的公共端的详细内容请参考4.7节的端子排列 • 输出1点/公共端:0.5A以下 • 输出4点/公共端:0.8A以下		
	感性负载	12W/DC24V 每个公共端的合计负载请如下所示。 →关于不同型号的公共端的详细内容请参考4.7节的端子排列 • 输出1点/公共端:12W以下/DC24V • 输出4点/公共端:19.2W以下/DC24V		
开路漏电流	0.1mA以下/DC30V			
ON电压	1.5V以下			
响应时间	OFF→ON	Y000, Y001 :5μs以下/10mA以上(DC5~24V) Y002~:0.2ms以下/200mA以上(DC24V)		Y000~Y002 :5μs以下/10mA以上(DC5~24V) Y003~:0.2ms以下/200mA以上(DC24V)
	ON→OFF	Y000, Y001 :5μs以下/10mA以上(DC5~24V) Y002~:0.2ms以下/200mA以上(DC24V)		Y000~Y002 :5μs以下/10mA以上(DC5~24V) Y003~:0.2ms以下/200mA以上(DC24V)
回路隔离	光耦隔离			
输出动作的显示	光耦驱动时面板上的LED灯亮			
输出回路的结构	<p>漏型输出接线</p> <p>[COM □]的□中为公共端编号。</p>		<p>源型输出接线</p> <p>[+V □]的□中为公共端编号。</p>	

*1. ()内的数字表示占用点数。

1 使用产品之前
2 特点·各部位名称
3 产品的介绍
4 规格·外形尺寸·端子排列
5 原本信息及外围设备的连接对应情况
6 系统构成的检查
7 输入输出编号/单元的分配
8 安装到控制盘
9 接线的准备工作及电源接线的办法
10 输入接线的方法

4.5 性能规格

说明了基本单元的性能规格。

项目		性能		
运算控制方式		循环扫描存储程序的方式, 有中断功能		
输入输出控制方式		批次处理方式(执行END指令时), 有输入输出刷新指令, 脉冲捕捉功能		
程序语言		继电器符号方式+步进梯形图方式(可以用SFC表现)		
程序存储器	内置存储器容量/型号	32000步/EEPROM内存 允许写入次数:2万次		
	存储器卡盒(选件)	32000步/EEPROM内存(有程序传送功能) 允许写入次数:1万次		
	RUN中写入功能	有(可编程控制器运行过程中可以更改程序) →关于RUN中写入, 请参考5.2.5项		
	关键字功能	有关键字保护功能/客户关键字功能		
实时时钟	时钟功能*1	内置 1980~2079年(有闰年修正) 阳历2位数/4位数可切换 月误差±45秒/25℃		
指令的种类	基本指令	顺控指令29个 步进梯形图指令2个		
	应用指令	125种		
运算处理速度	基本指令	标准模式时*3:0.21μs/指令 扩展模式时*3:0.42μs/指令		
	应用指令	标准模式时*3:0.5μs~数100μs/指令 扩展模式时*3:1.2μs~数100μs/指令		
输入输出点数	①扩展并用时的输入点数	128点以下	③合计点数	①+②≦③ 128点以下
	②扩展并用时的输出点数	128点以下		
	④远程I/O点数 (CC-Link、AnyWireASLINK)	128点以下	CC-Link及AnyWireASLINK的远程I/O合计为128点以下	
	上述③+④的合计点数	256点以下		
输入输出继电器	输入继电器	X000~X177	软元件编号为8进制数。	
	输出继电器	Y000~Y177		
辅助继电器	一般用	M0~M383	384点	-
	EEPROM保持	M384~M1535	1152点	-
	一般用*2	M1536~M7679	6144点	-
	特殊用	M8000~M8511	512点	-
状态	初始状态用 (EEPROM保持)	S0~S9	10点	-
	EEPROM保持	S10~S999	990点	-
	一般用*2	S1000~S4095	3096点	-
定时器 (ON延迟)	100ms	T0~T191	192点	0.1~3, 276.7秒
	100ms [子程序、中断子程序用]	T192~T199	8点	0.1~3, 276.7秒
	10ms	T200~T245	46点	0.01~327.67秒
	1ms 累积型 (EEPROM保持)	T246~T249	4点	0.001~32.767秒
	100ms 累积型 (EEPROM保持)	T250~T255	6点	0.1~3, 276.7秒
	1ms	T256~T319	64点	0.001~32.767秒
模拟量旋钮		2个内置模拟量旋钮可以作为模拟量计时器使用 VR1:D8030 VR2:D8031		

项目		性能		
计数器	16位增(一般用)	C0~C15	16点	0~32,767的计数
	16位增(EEPROM保持)	C16~C199	184点	
	32位增/减(一般用)	C200~C219	20点	-2,147,483,648~ +2,147,483,647的计数
	32位增/减(EEPROM保持)	C220~C234	15点	
高速计数器	单相单计数输入 (32位增/减) (EEPROM保持)	C235~C245		-2,147,483,648~+2,147,483,647的计数
	单相双计数输入 (32位增/减) (EEPROM保持)	C246~C250		
	双相双计数输入 (32位增/减) (EEPROM保持)	C251~C255		
数据寄存器 (成对使用时为 32位)	一般用(16位)	D0~D127	128点	-
	EEPROM保持用(16位)	D128~D1099	972点	-
	一般用*2(16位)	D1100~D7999	6900点	-
	文件寄存器(EEPROM保持)	D1000~D7999	最大7000点	可以通过参数,以500点为单位将 D1000以后的软件作为文件寄存器 设定在程序区域(EEPROM)
	特殊用(16位)	D8000~D8511	512点	-
	变址用(16位)	V0~V7 Z0~Z7	16点	-
	扩展寄存器	一般用*2(16位)	R0~R23999	24000点
扩展文件 寄存器	EEPROM保持用(16位)	ER0~ER23999	24000点	保存在主机内置的EEPROM内,使用存 储器卡盒时,保存在存储器卡盒的 EEPROM内
指针	JUMP, CALL分支用	P0~P2047	2048点	CJ指令、CALL指令用
	输入中断	I0□□~I5□□	6点	-
	定时器中断	I6□□~I8□□	3点	
嵌套	主控用	N0~N7	8点	MC指令用
常数	10进制数(K)	16位	-32,768~+32,767	
		32位	-2,147,483,648~+2,147,483,647	
	16进制数(H)	16位	0~FFFF	
		32位	0~FFFFFFFF	
	实数(E)*4	32位	-1.0×2 ¹²⁸ ~-1.0×2 ⁻¹²⁶ , 0, 1.0×2 ⁻¹²⁶ ~1.0×2 ¹²⁸ 可以用小数点和指数形式表示	

*1. 时钟的当前时间状态由可编程控制器内置的大容量电容器保持。
要给该大容量电容器充满电,请将可编程控制器通电30分钟以上时间。
(充满电时10天(环境温度:25℃))
此外,使用选件电池时,也可以利用电池保持。

→ 电池的详细内容请参考22章

*2. 使用选件电池时,可以利用参数改成保持用(电池备份)

→ 关于参数的设定方法请参考22章

*3. 利用参数设定将程序容量设定为16000步以下时,为标准模式。
利用参数设定将程序容量设定为16001步以上时,为扩展模式。

→ 关于参数设定请参考程序手册

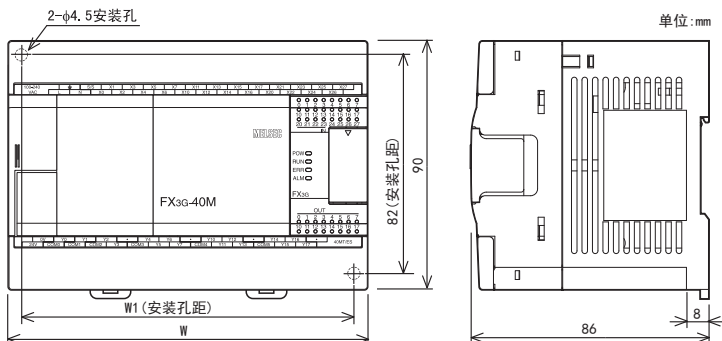
*4. Ver. 1.10以上的产品对应

1 使用产品之前
2 特点·各部位名称
3 产品的介绍
4 规格·外形尺寸·端子排列
5 原本信息及外围设备的连接对应情况
6 系统构成的检查
7 输入输出编号/单元的分配
8 安装到控制盘
9 接线的准备工作及连接线的方
10 输入接线的方

4.6 外形尺寸(重量/外包装颜色/附件/安装)

关于基本单元的外形尺寸进行说明。

4.6.1 基本单元



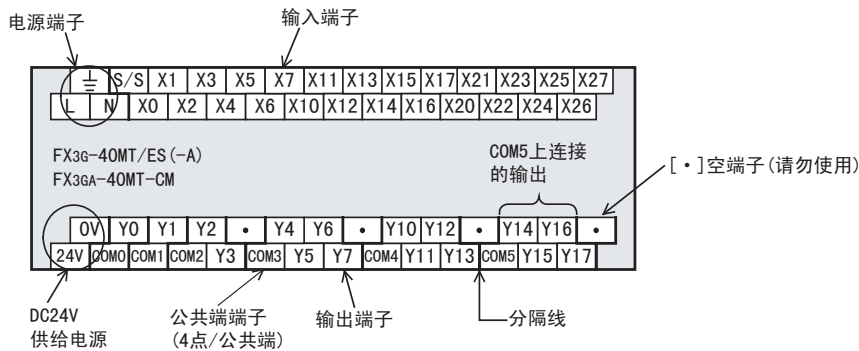
区分	型号	W (mm)	W1 (mm)	重量 (kg)
FX3G-14M□	FX3G-14MR/ES(-A)	90	82	约0.50
	FX3G-14MT/ES(-A)			
	FX3G-14MT/ESS			
	FX3G-14MR/DS			
	FX3G-14MT/DS			
	FX3G-14MT/DSS			
FX3G-24M□ FX3GA-24M□	FX3G-24MR/ES(-A)	90	82	约0.55
	FX3GA-24MR-CM			
	FX3G-24MT/ES(-A)			
	FX3GA-24MT-CM			
	FX3G-24MT/ESS			
	FX3G-24MR/DS			
	FX3G-24MT/DS			
	FX3G-24MT/DSS			
FX3G-40M□ FX3GA-40M□	FX3G-40MR/ES(-A)	130	122	约0.70
	FX3GA-40MR-CM			
	FX3G-40MT/ES(-A)			
	FX3GA-40MT-CM			
	FX3G-40MT/ESS			
	FX3G-40MR/DS			
	FX3G-40MT/DS			
	FX3G-40MT/DSS			
FX3G-60M□ FX3GA-60M□	FX3G-60MR/ES(-A)	175	167	约0.85
	FX3GA-60MR-CM			
	FX3G-60MT/ES(-A)			
	FX3GA-60MT-CM			
	FX3G-60MT/ESS			
	FX3G-60MR/DS			
	FX3G-60MT/DS			
	FX3G-60MT/DSS			

- 1) 外包装颜色
产品本体: 芒塞尔色系0.08GY/7.64/0.81
上盖板: 芒塞尔色系N1.5
- 2) 附件
防尘纸(FX3GA系列除外)
产品中附带
- 3) 安装
采用宽35mm的DIN导轨、或者直接(螺丝)安装(M4×2)

4.7 端子排列

说明了基本单元的端子排列。

4.7.1 端子排列的阅读方法



- 电源端子的显示
AC电源型为[L]、[N]端子。
DC电源型为[⊕]、[⊖]端子。
关于外部接线, 请务必参考后述的电源接线的说明。
- DC24V供给电源的显示
AC电源型为[0V]、[24V]端子。
DC电源型中没有供给电源, 因此端子显示为[·]。
请勿在[·]端子上接线。
关于外部接线, 请务必参考后述的电源接线的说明。
- 输入端子的显示
AC电源型、DC电源型的输入端子显示相同。
但输入的外部接线不同。
关于外部接线, 请务必参考后述的输入接线的说明。
- 连接在公共端上(COM□)的输出的显示
输出是由1点、2点、3点、4点中的某一个单位共用1个公共端构成的。
公共端上连接的输出编号(Y)就是“分隔线”用粗线框出的范围。
晶体管输出(源型)型的「COM□」端子即「+V□」端子。

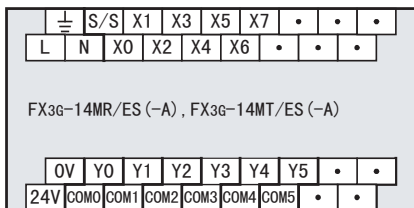
→ 参考9章

→ 参考9章

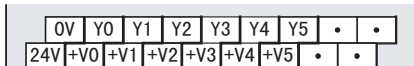
→ 参考10章

4.7.2 FX3G-14M□

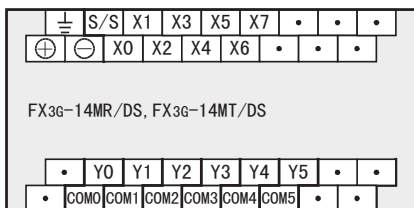
• AC电源型



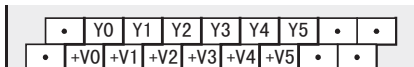
FX3G-14MT/ESS



• DC电源型

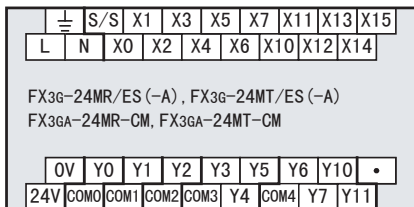


FX3G-14MT/DSS

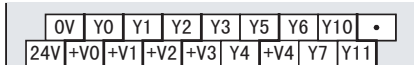


4.7.3 FX3G-24M□

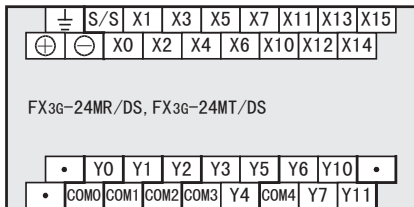
• AC电源型



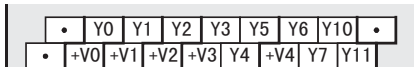
FX3G-24MT/ESS



• DC电源型



FX3G-24MT/DSS



4.7.4 FX3G-40M□

- AC电源型

⏏	S/S	X1	X3	X5	X7	X11	X13	X15	X17	X21	X23	X25	X27
L	N	X0	X2	X4	X6	X10	X12	X14	X16	X20	X22	X24	X26

FX3g-40MR/ES(-A), FX3g-40MT/ES(-A)
FX3GA-40MR-CM, FX3GA-40MT-CM

OV	Y0	Y1	Y2	•	Y4	Y6	•	Y10	Y12	•	Y14	Y16	•
24V	COM0	COM1	COM2	Y3	COM3	Y5	Y7	COM4	Y11	Y13	COM5	Y15	Y17

FX3G-40MT/ESS

OV	Y0	Y1	Y2	•	Y4	Y6	•	Y10	Y12	•	Y14	Y16	•
24V	+V0	+V1	+V2	Y3	+V3	Y5	Y7	+V4	Y11	Y13	+V5	Y15	Y17

- DC电源型

⏏	S/S	X1	X3	X5	X7	X11	X13	X15	X17	X21	X23	X25	X27
⊕	⊖	X0	X2	X4	X6	X10	X12	X14	X16	X20	X22	X24	X26

FX3g-40MR/DS, FX3g-40MT/DS

•	Y0	Y1	Y2	•	Y4	Y6	•	Y10	Y12	•	Y14	Y16	•
•	COM0	COM1	COM2	Y3	COM3	Y5	Y7	COM4	Y11	Y13	COM5	Y15	Y17

FX3g-40MT/DSS

•	Y0	Y1	Y2	•	Y4	Y6	•	Y10	Y12	•	Y14	Y16	•
•	+V0	+V1	+V2	Y3	+V3	Y5	Y7	+V4	Y11	Y13	+V5	Y15	Y17

4.7.5 FX3G-60M□

- AC电源型

⏏	S/S	X1	X3	X5	X7	X11	X13	X15	X17	X21	X23	X25	X27	X31	X33	X35	X37	X41	X43
L	N	X0	X2	X4	X6	X10	X12	X14	X16	X20	X22	X24	X26	X30	X32	X34	X36	X40	X42

FX3g-60MR/ES(-A), FX3g-60MT/ES(-A)
FX3GA-60MR-CM, FX3GA-60MT-CM

OV	Y0	Y1	Y2	•	Y4	Y6	•	Y10	Y12	•	Y14	Y16	•	Y20	Y22	•	Y24	Y26	•
24V	COM0	COM1	COM2	Y3	COM3	Y5	Y7	COM4	Y11	Y13	COM5	Y15	Y17	COM6	Y21	Y23	COM7	Y25	Y27

FX3G-60MT/ESS

OV	Y0	Y1	Y2	•	Y4	Y6	•	Y10	Y12	•	Y14	Y16	•	Y20	Y22	•	Y24	Y26	•
24V	+V0	+V1	+V2	Y3	+V3	Y5	Y7	+V4	Y11	Y13	+V5	Y15	Y17	+V6	Y21	Y23	+V7	Y25	Y27

- DC电源型

⏏	S/S	X1	X3	X5	X7	X11	X13	X15	X17	X21	X23	X25	X27	X31	X33	X35	X37	X41	X43
⊕	⊖	X0	X2	X4	X6	X10	X12	X14	X16	X20	X22	X24	X26	X30	X32	X34	X36	X40	X42

FX3g-60MR/DS, FX3g-60MT/DS

•	Y0	Y1	Y2	•	Y4	Y6	•	Y10	Y12	•	Y14	Y16	•	Y20	Y22	•	Y24	Y26	•
•	COM0	COM1	COM2	Y3	COM3	Y5	Y7	COM4	Y11	Y13	COM5	Y15	Y17	COM6	Y21	Y23	COM7	Y25	Y27

FX3g-60MT/DSS

•	Y0	Y1	Y2	•	Y4	Y6	•	Y10	Y12	•	Y14	Y16	•	Y20	Y22	•	Y24	Y26	•
•	+V0	+V1	+V2	Y3	+V3	Y5	Y7	+V4	Y11	Y13	+V5	Y15	Y17	+V6	Y21	Y23	+V7	Y25	Y27

5. 版本信息及外围设备的连接对应情况

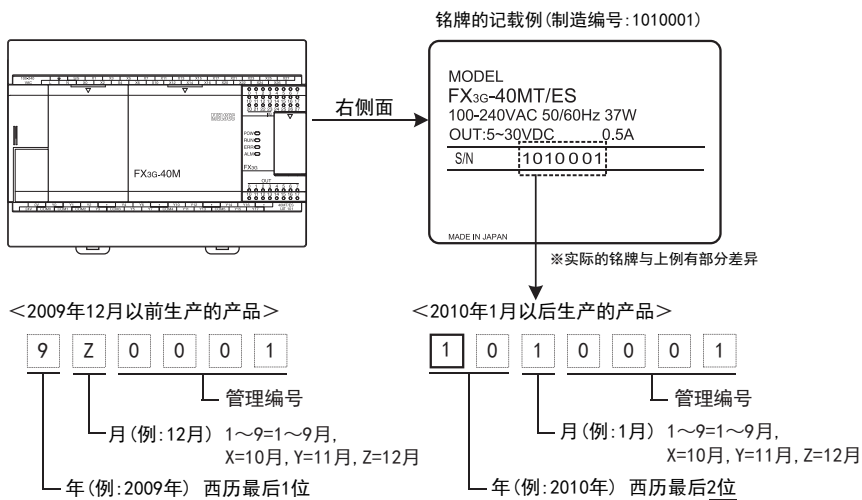
5.1 版本信息

5.1.1 制造编号的确认方法

产品的制造年月可通过铭牌或产品的前面进行确认

1. 通过铭牌确认

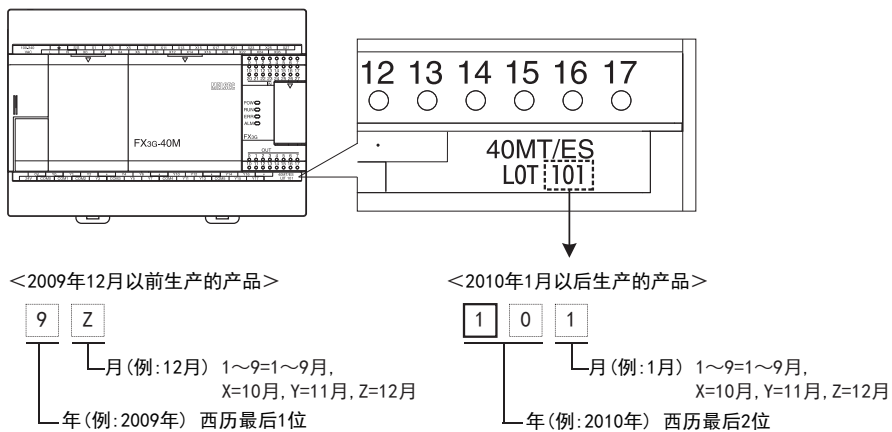
在产品右侧面上标签的S/N中记载有号码，据此可以得知产品的制造年月。



2. 通过产品正面确认

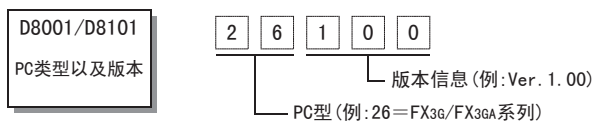
在产品前面(下部)的“LOT”中记载有号码，据此可以得知产品的制造年月。

*1. 从2008年10月以后制造的产品开始对应。



5.1.2 版本的确认方法

监控特殊数据寄存器D8001/D8101，便可以根据最后的3位数值确认可编程控制器的版本。



5.1.3 版本升级的历史记录

FX3G可编程控制器的版本更新履历如下表所示。

版本	制造编号	版本升级的内容
Ver. 1.00	86**** (2008年6月)	首批产品
Ver. 1.10~	8X**** (2008年10月)	<ul style="list-style-type: none"> 支持下列指令(15种) 增加FLT(FNC 49), VRRD(FNC 85), VRSC(FNC 86), ECMP(FNC110), EMOV(FNC112), EADD(FNC120), ESUB(FNC121), EMUL(FNC122), EDIV(FNC123), ESQR(FNC127), INT(FNC129), IVCK(FNC270), IVDR(FNC271), IVRD(FNC272), IVWR(FNC273) 指令 支持下列功能扩展板的连接 FX3G-2AD-BD, FX3G-1DA-BD, FX3G-8AV-BD 支持显示模块(FX3G-5DM)的连接 支持变频器通信功能 支持脉宽/周期测量功能
Ver. 1.20~	96**** (2009年6月)	<ul style="list-style-type: none"> 支持以下特殊适配器的连接 FX3U-3A-ADP 支持FX3U-4DA-ADP的硬件错误功能
Ver. 1.30	9Z**** (2009年12月)	<ul style="list-style-type: none"> 支持MODBUS通信功能 支持下列指令(1种) 增加ADPRW(FNC275) 指令
Ver. 1.40~	111**** (2011年1月)	<ul style="list-style-type: none"> 支持下列指令(1种) 增加IVMC(FNC275) 指令
Ver. 2.00	12Y**** (2012年11月)	<ul style="list-style-type: none"> 支持FX3U-16CCL-M的以下功能 <ul style="list-style-type: none"> 网络参数 经由CC-Link的其他站访问功能 远程设备站初始化步骤登录 CC-Link诊断 支持FX3U-ENET-ADP的连接 追加特殊参数错误(M8489、D8489)
Ver. 2.10	134**** (2013年4月)	<ul style="list-style-type: none"> 支持FX3U-ENET-ADP的变更IP地址功能
Ver. 2.20	13X**** (2013年10月)	<ul style="list-style-type: none"> 支持下列功能扩展板的连接 FX3G-4EX-BD, FX3G-2EYT-BD
Ver. 2.22	1472001~ (2014年7月)	<ul style="list-style-type: none"> 支持下述变频器 <ul style="list-style-type: none"> FREQROL-F800系列 FREQROL-A800系列 FREQROL-EJ700系列 FREQROL-IS70系列
Ver. 2.30	165**** (2016年5月)	<ul style="list-style-type: none"> 支持扩展总线检查功能

5.2 编程工具的对应情况

5.2.1 对应产品和版本

1. GX Works2

- GX Works2英文版(SW□DNC-GXW2-E)从以下版本开始对应FX3G/FX3GA可编程控制器。

FX3G/FX3GA可编程控制器的版本	型号 (下半部分为软件型号)	GX Works2的对应版本	备注
Ver. 1.40以下	GX Works2 SW□DNC-GXW2-E	Ver. 1.08J以上	-
Ver. 2.00以下		Ver. 1.62Q以上	
Ver. 2.00		Ver. 1.87R以上	

- GX Works2日文版(SW□DNC-GXW2-J)从以下版本开始对应FX3G/FX3GA可编程控制器。

FX3G/FX3GA可编程控制器的版本	型号 (下半部分为软件型号)	GX Works2的对应版本	备注
Ver. 1.40以下	GX Works2 SW□DNC-GXW2-J	Ver. 1.07H以上	-
Ver. 2.00以下		Ver. 1.56J以上	
Ver. 2.00		Ver. 1.86Q以上	

2. GX Developer

- GX Developer英文版(SW□D5C-GPPW-E)从以下版本开始对应FX3G/FX3GA可编程控制器。

FX3G/FX3GA可编程控制器的版本	型号 (下半部分为软件型号)	GX Developer的对应版本	备注
Ver. 1.10以下	GX Developer SW□D5C-GPPW-E	Ver. 8.72A以上	-
Ver. 1.10		Ver. 8.78G以上	

- GX Developer日文版(SW□D5C-GPPW-J)从以下版本开始对应FX3G/FX3GA可编程控制器。

FX3G/FX3GA可编程控制器的版本	型号 (下半部分为软件型号)	GX Developer的对应版本	备注
Ver. 1.10以下	GX Developer SW□D5C-GPPW-J	Ver. 8.72A以上	-
Ver. 1.10		Ver. 8.76E以上	

3. FX-30P

- FX-30P从下列版本开始对应FX3G/FX3GA可编程控制器。

FX3G/FX3GA可编程控制器的版本	型号	FX-30P的对应版本	备注
Ver. 1.00	FX-30P	Ver. 1.00以上	<ul style="list-style-type: none"> ● FX-30P(从初版开始)支持FX3G/FX3GA PLC (Ver1.10以后)。 ● FX-30P Ver. 1.50以上版本支持IVMC指令。

5.2.2 尚未对应的编程工具(版本)的情况

即使是尚未对应的编程工具，也可以通过设定替代的机型编写程序。

1. 设定替代机型

要编程的机型	设定的机型			有限程度: 高→低
FX3G/FX3GA系列	FX3G	→	FX1N*1	→ FX2N*1 → FX2

*1. 使用FX-10P时，选择FX2N。

2. 限制内容

- 允许制作的程序，被限定在选择机型的可编程控制器所具备的指令、软元件范围以及程序容量等的功能范围内。另外，在使用FX-10P时，被限定在FX2N可编程控制器所具备的指令、软元件范围以及程序容量等的功能范围内。
- 变更内存容量或者文件寄存器容量等参数时，请用可选择FX3G/FX3GA机型的编程工具进行。
- 不能利用内置USB端口进行编程通信。

5.2.3 程序的传送速度和编程工具的对应情况

1. 内置USB通信

FX3G/FX3GA可编程控制器内置USB通信端口，在与能使用USB的电脑之间，程序的写入/读出、监控等动作可以高速(12Mbps)进行通信。

- 1) 对应的编程工具
GX Works2 (Ver. 1.08J以上)，GX Developer (Ver. 8.72A以上)
- 2) 尚未对应的编程软件的情况
请利用RS-422或RS-232C进行通信。

2. RS-422/RS-232C通信

FX3G/FX3GA可编程控制器通过RS-422/RS-232C通信时，程序的写入/读出以及监控等动作可以115.2kbps的速度进行。

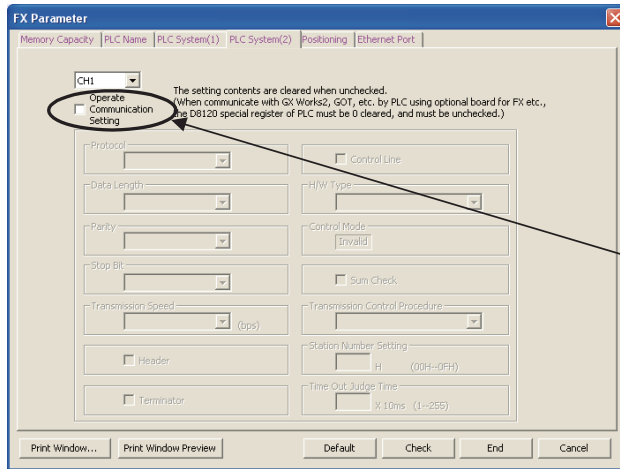
- 1) 支持115.2kbps的编程工具
GX Works2 (Ver. 1.08J以上)，GX Developer (Ver. 8.72A以上)，FX-30P (Ver. 1.00以上)
- 2) 支持115.2kbps的接口
 - 标准内置端口 (RS-422)，以及型号为FX3G-422-BD的RS-422用功能扩展板
使用型号为FX-232AWC-H的RS-232C/RS-422转换器进行连接的情况
 - 型号为FX3G-232-BD的RS-232C用功能扩展板
 - 型号为FX3U-232ADP (-MB)的RS-232C用特殊适配器
- 3) 尚未对应的编程软件的情况
请在9,600bps，或是19,200bps下通信。

5.2.4 通过功能扩展板、特殊适配器连接外围设备时的注意事项

通过FX3G-232-BD、FX3G-422-BD或者FX3U-232ADP(-MB)连接外围设备(编程工具、GOT[CPU直接连接])时,请将连接通道(通道1、通道2)设定为下列状态。不是下列状态时,连接的外围设备可能成为通信错误状态。

→ 详细内容参考通信控制手册

- 请将连外围设备的通道的通信格式设定特殊数据寄存器设定为「K0」。(通道1:D8400或D8120, 通道2:D8420)
- 连接外围设备的通道的通信参数设定「PLC system(2)」请参考以下画面, 设为未设定。



请设置为未选中状态。

5.2.5 RUN中写入时的注意事项

可以通过下列的编程工具对FX3G/FX3GA可编程控制器执行RUN中写入(RUN过程中更改程序)。

→ 关于RUN中写入的操作, 以及注意事项, 请参考所使用的编程工具的手册

允许RUN中写入的编程工具

• 英文版

编程工具	版本	备注
GX Works2*1 (SW□DNC-GXW2-E)	Ver. 1.08J以上	在FX3G/FX3GA可编程控制器Ver. 1.40以下的指令软元件范围中可以执行RUN中写入
	Ver. 1.62Q以上	在FX3G/FX3GA可编程控制器Ver. 1.40的指令软元件范围中可以执行RUN中写入
GX Developer*2	Ver. 2.00A以上	在FX2N可编程控制器Ver. 1.00的指令软元件范围中可以执行RUN中写入
	Ver. 5.00A以上	在FX1N可编程控制器Ver. 1.00的指令软元件范围中可以执行RUN中写入
	Ver. 8.72A以上	在FX3G/FX3GA可编程控制器Ver. 1.10以下的指令软元件范围中可以执行RUN中写入
	Ver. 8.78G以上	在FX3G/FX3GA可编程控制器Ver. 1.10的指令软元件范围中可以执行RUN中写入
FX-PCS/WIN-E*2	Ver. 3.00以上	在FX1N可编程控制器Ver. 1.00的指令软元件范围中可以执行RUN中写入

• 日文版

编程工具	版本	备注
GX Works2*1 (SW□DNC-GXW2-J)	Ver. 1.07H以上	在FX3G/FX3GA可编程控制器Ver. 1.40以下的指令软元件范围中可以执行RUN中写入
	Ver. 1.56J以上	在FX3G/FX3GA可编程控制器Ver. 1.40的指令软元件范围中可以执行RUN中写入
GX Developer*2 (SW□D5C-GPPW-J)	Ver. 2.00A以上	在FX2N可编程控制器Ver. 1.00的指令软元件范围中可以执行RUN中写入
	Ver. 5.00A以上	在FX1N可编程控制器Ver. 1.00的指令软元件范围中可以执行RUN中写入
	Ver. 8.72A以上	在FX3G/FX3GA可编程控制器Ver. 1.10以下的指令软元件范围中可以执行RUN中写入
	Ver. 8.76E以上	在FX3G/FX3GA可编程控制器Ver. 1.10的指令软元件范围中可以执行RUN中写入
FX-PCS/WIN*2	Ver. 4.00以上	在FX1N可编程控制器Ver. 1.00的指令软元件范围中可以执行RUN中写入

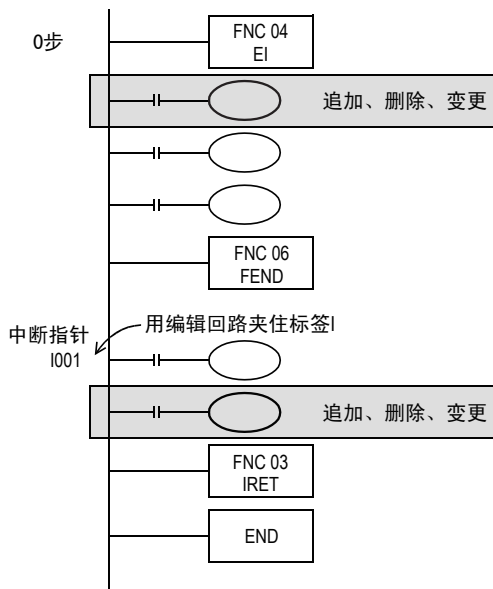
*1. SFC程序在RUN中不能写入。

*2. 指令表程序、SFC程序在RUN中不能写入。

RUN中写入时的注意事项

项目	注意内容
可以RUN中写入程序内存	内置EEPROM，选件的存储器卡盒(保护开关OFF)
可以进行RUN中写入回路变更的程序步数	<ul style="list-style-type: none"> GX Works2 Ver. 1.08J以上 GX Developer Ver. 8.72A以上 编辑(增加/删除)后的程序步数在256步以内(包含回路块后面的NOP。但是，终止回路部分除外)
	<ul style="list-style-type: none"> GX Developer Ver. 8.70Y以下 FX-PCS/WIN(-E) 1个回路块内编辑(增加/删除)后的程序步数在127步以内(包含回路块后面的NOP。但是，终止回路部分除外)
不能RUN中写入的回路(终端模块)	编辑回路中有增加、删除、变更标记P、I的回路块*1
	编辑回路中有增加1ms定时器(T246~T249, T256~T319)的回路块
	编辑回路中有包含了以下指令的回路块 <ul style="list-style-type: none"> 高速计数器C235~C255的输出指令(OUT指令) TBL(FNC152)

*1. 如下所示，编辑回路块时将标签I夹住，也不能执行RUN中写入。



1 使用产品之前
2 特点・各部位名称
3 产品的介绍
4 规格・外形尺寸
5 版本信息及外围设备的连接对应情况
6 系统构成图检查
7 输入输出编号/单元号的分配
8 安装到控制盘
9 接线的准备工作及电源接线的方法
10 输入接线的方法

项目	注意内容																		
<p>对于RUN中写入后的动作， 需要引起注意的回路块</p>	<p>请避免对执行中的包含了以下指令的回路块执行RUN中写入操作。 如执行了RUN中写入，则脉冲输出会减速停止。</p> <ul style="list-style-type: none"> DSZR (FNC150), ZRN (FNC156), PLSV (FNC157) [带加减速度], DRVI (FNC158), DRVA (FNC159) 指令 <p>请避免对执行中的包含了以下指令的回路块执行RUN中写入操作。 如执行了RUN中写入，则脉冲输出会立刻停止。</p> <ul style="list-style-type: none"> PLSV (FNC157) 指令 [无加减速度] <p>请避免对执行中的包含了以下指令的回路块执行RUN中写入操作。</p> <ul style="list-style-type: none"> PLSY (FNC 50), PWM (FNC 58), PLSR (FNC 59) 指令 <p>请避免对通信中的包含了以下指令的回路块执行RUN中写入操作。 如执行了RUN中写入，则此后的通信可能会停止。 通信停止的话，请将可编程控制器从STOP→RUN。</p> <ul style="list-style-type: none"> IVCK (FNC270), IVDR (FNC271), IVRD (FNC272), IVWR (FNC273), IVMC (FNC275), ADPRW (FNC276) 指令 <p>● 下降沿指令 包含下降沿指令 (LDF指令/AND指令/ORF指令) 的回路中写入执行完毕时，无论下降沿指令的对象软元件在ON/OFF哪种状态下，都不执行指令。此外，下降沿指令 (PLF指令) 的情况下，无论动作条件的软元件在ON/OFF哪种状态下，也都不执行指令。执行下降沿指令时，当对象软元件、动作条件的软元件再次从ON变为OFF时执行。</p> <p>● 上升沿指令 包含上升沿指令的回路中写入执行完毕时，上升沿指令的对象软元件、动作条件的软元件处于ON的状态时则执行指令。 作为对象的上升沿指令：LDP, ANDP, ORP, 脉冲执行型应用指令 (MOVP等)</p> <table border="1" data-bbox="502 873 1240 977"> <thead> <tr> <th>触点的ON/OFF状态 (RUN中写入时的导通状态)</th> <th>上升沿指令</th> <th>下降沿指令</th> </tr> </thead> <tbody> <tr> <td>OFF</td> <td>不执行</td> <td>不执行</td> </tr> <tr> <td>ON</td> <td>执行*1</td> <td>不执行</td> </tr> </tbody> </table> <p>*1. 不执行PLS指令。 对包含以下指令的回路块执行RUN中写入后，动作变为如下所示。</p> <ul style="list-style-type: none"> MEP指令 (运算结果上升沿脉冲化指令) 对包含MEP指令的回路执行RUN中写入结束时，到MEP指令为止的运算结果为ON时，MEP指令的执行结果变为ON (导通状态)。 MEF指令 (运算结果下降沿脉冲化指令) 对包含MEF指令的回路执行RUN中写入结束时，到MEF指令为止的运算结果 (ON/OFF) 无论是ON还是OFF，MEF指令的执行结果都为OFF (非导通状态)。到MEF指令为止的运算结果再次从ON变为OFF时，MEF指令的执行结果变为ON (导通状态)。 <table border="1" data-bbox="502 1234 1240 1333"> <thead> <tr> <th>到MEP/MEF指令为止的运算结果</th> <th>MEP指令</th> <th>MEF指令</th> </tr> </thead> <tbody> <tr> <td>OFF</td> <td>OFF (非导通)</td> <td>OFF (非导通)</td> </tr> <tr> <td>ON</td> <td>ON (导通)</td> <td>OFF (非导通)</td> </tr> </tbody> </table>	触点的ON/OFF状态 (RUN中写入时的导通状态)	上升沿指令	下降沿指令	OFF	不执行	不执行	ON	执行*1	不执行	到MEP/MEF指令为止的运算结果	MEP指令	MEF指令	OFF	OFF (非导通)	OFF (非导通)	ON	ON (导通)	OFF (非导通)
	触点的ON/OFF状态 (RUN中写入时的导通状态)	上升沿指令	下降沿指令																
OFF	不执行	不执行																	
ON	执行*1	不执行																	
到MEP/MEF指令为止的运算结果	MEP指令	MEF指令																	
OFF	OFF (非导通)	OFF (非导通)																	
ON	ON (导通)	OFF (非导通)																	
<p>其他</p>	<ul style="list-style-type: none"> 使用GX Works2 Ver. 1.08J以上、GX Developer Ver. 8.72A以上版本进行RUN中写入会成为以下状态。 由于删除触点及线圈、应用指令的等使得程序步数减少的情况下，程序仅仅缩减已减少的步数部分。 即使回路有错误，在RUN中写入中也无法检测出错误。 只有在可编程控制器STOP→RUN后，才会报错。 																		

5.3 使用编程端口(内置USB)时

通过使用编程端口(内置USB)，用GX Works2或GX Developer Ver. 8.72A以上版本的软件对FX3G/FX3GA可编程控制器执行梯形图监控、软元件监控，程序的读出/写入等操作时，必须进行如下所示的设定。
此外，当使用GX Developer Ver. 8.72A以下版本时，不能通过编程端口(内置USB)进行通信。

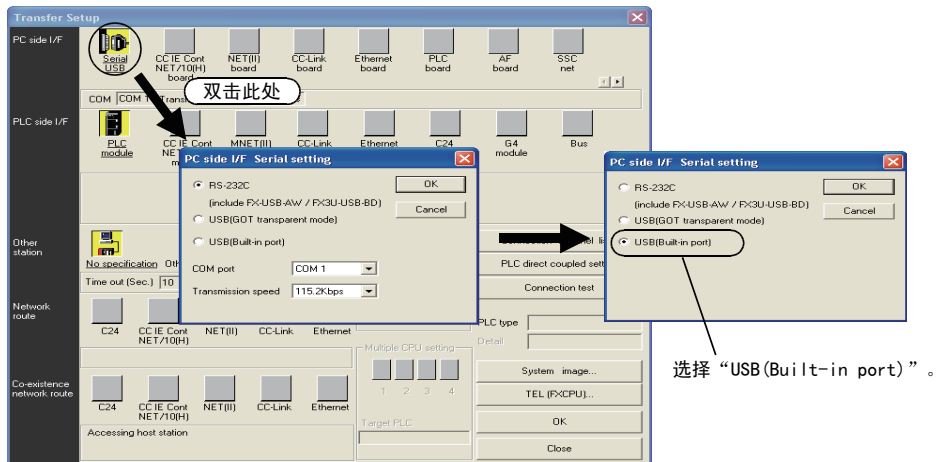
5.3.1 USB驱动的安装

使用编程端口(内置USB)进行USB通信时，必须安装USB驱动。
USB驱动的安装方法、步骤，请参考下列手册。

→ GX Works2 Version1操作手册(公共篇)
→ GX Developer操作手册(启动篇)

5.3.2 GX Developer的设定

1. 选择[Online] → [Transfer setup]后，打开“Transfer setup”对话框。
2. 双击[PC side I/F]中的[Serial USB]后，打开“PC side I/F Serial setting”的对话框。
3. 选择“USB(Built-in port)”。



4. 点击[OK]按钮后结束设定。

5.4 使用GOT1000系列FA透明功能(经过USB)时的注意事项

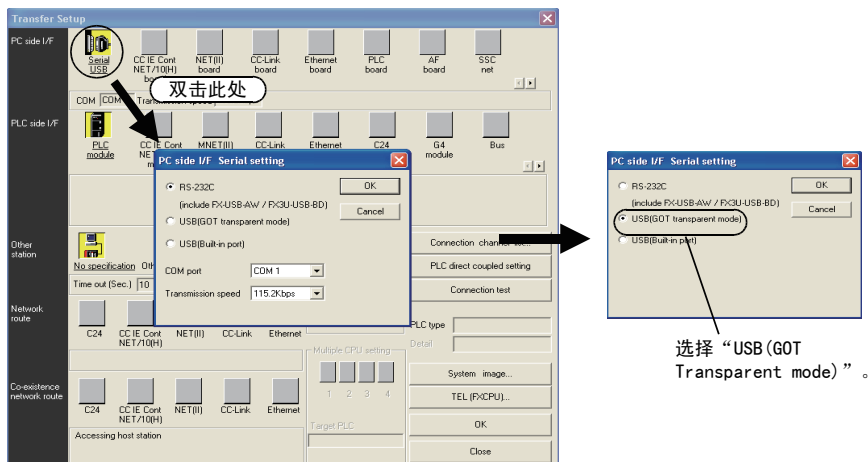
通过GOT1000系列的USB透明功能，用GX Developer Ver. 8.22Y以上版本的软件对FX3G/FX3GA可编程控制器执行梯形图监控、软元件监控，程序的读出/写入等操作时，必须进行如下所示的设定。
未设定时，会出现「通信错误」。

	GX Developer Ver. 8.21X以下	GX Developer Ver. 8.22Y以上*1
使用GOT1000系列的USB FA透明功能	尚未对应(不能使用)	需要进行如下设定
使用GOT1000系列的RS-232 FA透明功能	请在“PC side I/F Serial setting”的对话框中设定“COM port”，“Transmission speed”。	在下列设定中选择“RS-232C”，然后设定“COM port”，“Transmission speed”。
不使用GOT1000系列的FA透明功能		

*1. GX Developer Ver. 8.72A以上版本支持FX3G/FX3GA系列。

GX Developer (Ver. 8.22Y以上) 的设定

1. 选择[Online] → [Transfer setup]后，打开“Transfer setup”对话框。
2. 双击[PC side I/F]中的[Serial USB]后，打开“PC side I/F Serial setting”的对话框。
3. 选择“USB(GOT Transparent mode)”。



显示画面为Ver. 8.72A的实例。

4. 点击[OK]按钮后结束设定。

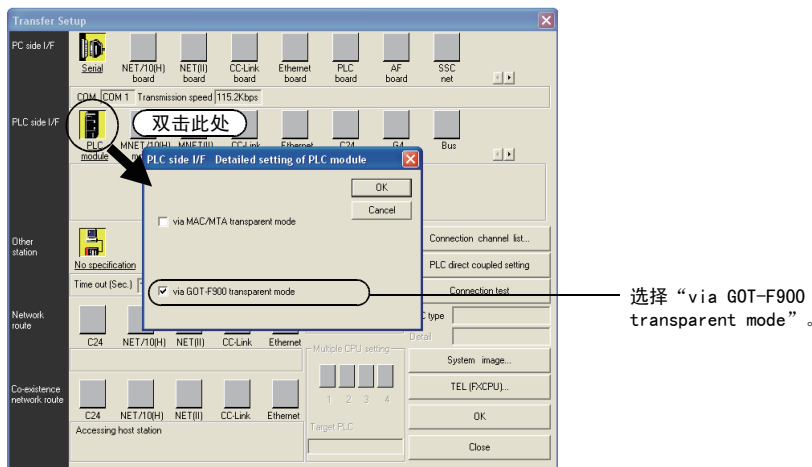
5.5 使用GOT-F900系列透明功能(2个端口)时的注意事项

使用GOT-F900系列的透明传送功能(2个端口),用GX Developer Ver.8.72A以上版本的软件对FX3G/FX3GA可编程控制器执行回路监控、软元件登录监控等的监控操作时,请必须进行如下所示的设定。
未设定时,在PC写入、PC读出、PC确认等场合可以正常动作,但在使用梯形图监控、软元件登录监控等监控功能时,无法正常动作。

	GX Developer Ver.8.12N以下	GX Developer Ver.8.22Y以上	GX Developer Ver.8.72A以上
当直接连接GX Developer至PLC时	请在“PC side I/F Serial setting”的对话框中设定“COM port”,“Transmission speed”。	请在“PC side I/F Serial setting”的对话框中选择“RS-232C”,设定“COM port”,“Transmission speed”。	请在“PC side I/F Serial setting”的对话框中选择“RS-232C”,设定“COM port”,“Transmission speed”。
使用GOT-F900系列的透明传送功能	不需要进行如下设定	不需要进行如下设定	请在“PC side I/F Serial setting”对话框中选择“RS-232C”,需要进行如下设定

GX Developer(Ver.8.22Y以上)的设定

1. 选择[Online] → [Transfer setup]后,打开“Transfer setup”对话框。
2. 双击[PLC side I/F]中的[PLC module]后,打开“PLC side I/F Detailed setting of PLC module”的对话框。
3. 在“via GOT-F900transparent mode”的选项框中,如下图所示做选择。



显示画面为Ver.8.72A的实例。

4. 点击[OK]按钮后结束设定。

1 使用产品之前
2 特点·各部位名称
3 产品的介绍
4 规格·外形尺寸·端子排列
5 版本信息及外围设备的连接对应情况
6 系统构成的检查
7 输入输出编号/单元号的分配
8 安装到控制盘
9 接线的准备工作及电源接线的方法
10 输入接线的方法

5.6 其它外围设备的对应情况

5.6.1 其它外围设备的对应情况

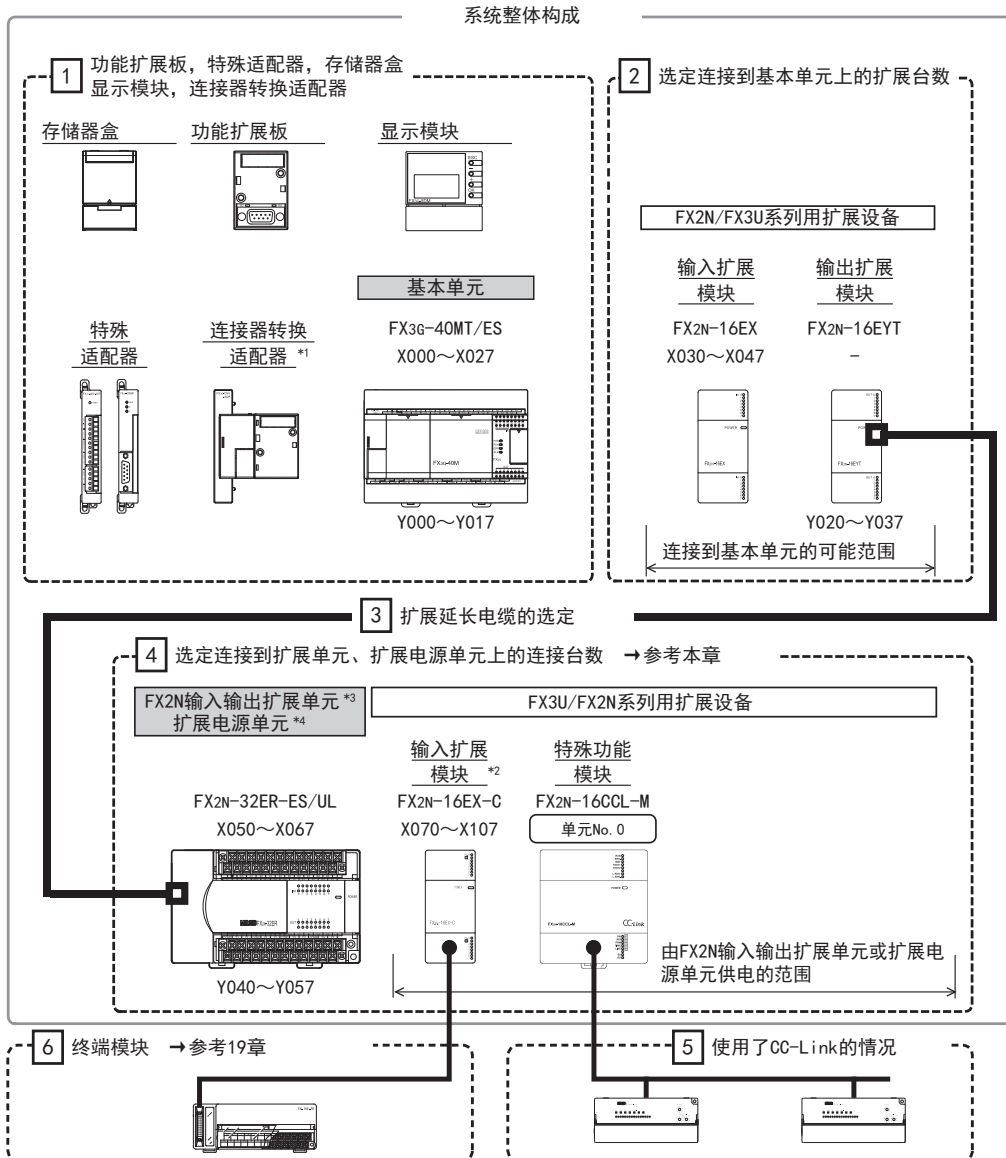
产品名称	对应情况	备注
GOT1000系列	对应	<p>需要支持FX3G/FX3GA可编程控制器的基本功能OS、通信驱动、选项功能OS。详细内容，请参考GOT的手册。</p> <p>使用尚未对应版本的基本功能OS、通信驱动、选项功能OS连接时，会受到以下限制。</p> <p>限制内容</p> <ul style="list-style-type: none"> 限制在FX1N・FX1NC可编程控制器・软元件范围・程序容量等功能范围内。 FX列表编辑功能不能使用。要使用FX列表编辑功能时，请将版本升级为对应FX3G/FX3GA可编程控制器的基本功能OS、通信驱动、选项功能OS。 <p>关于其他对应项目，请在GOT手册中确认。</p>
F940WGOT	尚未对应	连接时会受到以下限制。
F940GOT, F940手提GOT	尚未对应	<p>限制内容</p> <p>限制在FX1N・FX1NC可编程控制器・软元件范围・程序容量等功能范围内。对应机型的情况请参考GOT的手册</p>
F930GOT(-K)	尚未对应	
F920GOT(-K)	尚未对应	
ET-940	尚未对应	
FX-10DM(-SET0)	尚未对应	<p>连接时会受到以下限制。</p> <p>限制内容</p> <p>限制在FX1N・FX1NC可编程控制器・软元件范围・程序容量等功能范围内。关于支持的机型、软元件范围，请参考FX-10DM用户手册(JY992D83001)</p>
FX-10DU	尚未对应	<p>连接时会受到以下限制。</p> <p>限制内容</p> <p>限制在产品版本所对应的最高机型(FX1N或FX2N)支持的软元件范围、功能范围内。关于支持的机型、软元件范围，请参考FX-10DU操作手册(JY992D34701)</p>

*1. F940GOT、ET-940不满Ver. 1.10时，不支持GX Developer的透明(2端口)功能。

6. 系统构成的检查

6.1 系统的整体构成

系统的整体构成如下图所示。



*1 使用特殊适配器时, 需要连接器转换适配器。

*2 使用输入扩展模块(包含FX2N-8ER-ES/UL, FX2N-8ER)的场合, 在前段扩展电源单元时, 进入基本单元的扩展可能台数选定。

*3 使用输入输出扩展单元时, 请使用与基本单元相同的电源型。

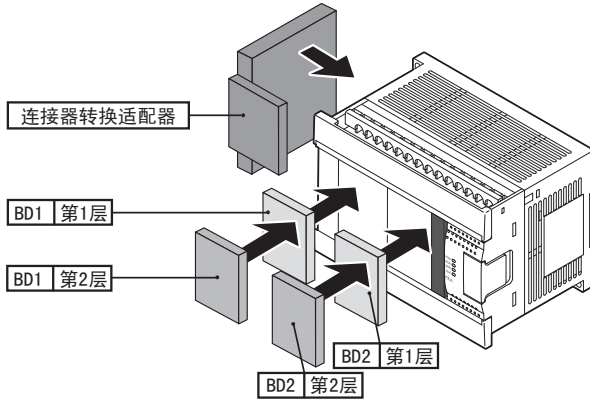
*4 基本单元为AC电源型时可以使用。

6.1.1 功能扩展板/连接器转换适配器/存储器卡盒/显示模块的系统构成

1. FX3G系列的场合

功能扩展板、连接器转换适配器、存储器卡盒、显示模块的组合、可以连接的位置、台数根据基本单元的点数而有所不同。详细情况，请参考下列内容。

- 基本单元(40/60点型)的场合



设备名	可以连接的位置			
	BD1 (第1层)	BD1 (第2层)	BD2 (第1层)	BD2 (第2层)
功能扩展板 (FX3G-4EX-BD, FX3G-2EYT-BD, FX3G-8AV-BD除外)	○	×	○	×
FX3G-4EX-BD, FX3G-2EYT-BD, FX3G-8AV-BD	×	×	○	×
连接器转换适配器 (FX3G-CNV-ADP)	○	×	×	×
存储器卡盒*1	○*2		○*2*3	
显示模块*1	×	×	○*4*5	

*1. 存储器卡盒与显示模块组合使用时，不能使用存储器卡盒的传送功能。
请利用显示模块的存储器卡盒传送操作进行。

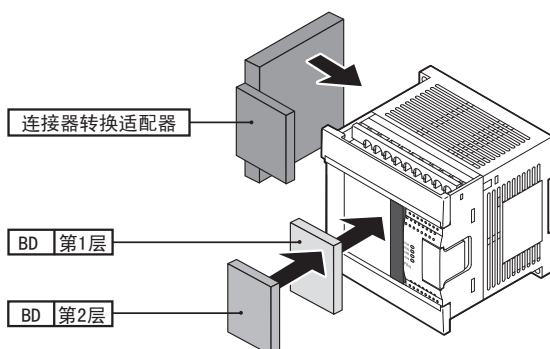
*2. 只能连接BD1 (BD2) 第1层、或BD1 (BD2) 第2层的其中一个。此外，只能连接1台基本单元。

*3. 将显示模块连接于BD2 (第1层) 时不能连接。

*4. 只能连接BD2 (第1层) 或BD2 (第2层) 中的一个。此外，基本单元上只能连接1台。

*5. 将存储器卡盒连接于BD2 (第1层) 时不能连接。

- 基本单元(14/24点型)の場合



设备名	可以连接的位置	
	BD(第1层)	BD(第2层)
功能扩展板	○	×
连接器转换适配器 (FX3G-CNV-ADP)	○	×
存储器卡盒	○*6	○*6*7
显示模块	○*6	○*6*8

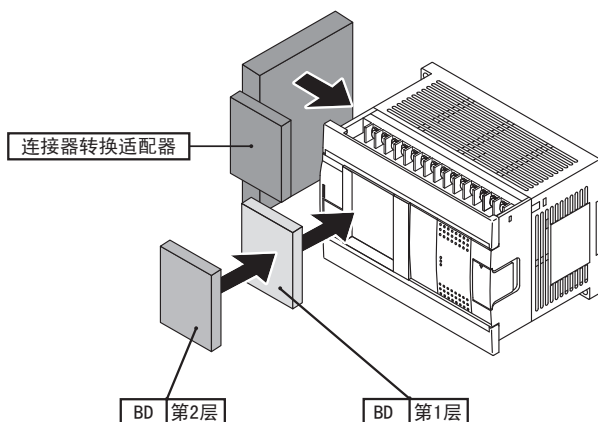
*6. 只能连接BD1第1层、或BD2第2层的其中一个。

*7. 将显示模块连接于BD第1层时不能连接。

*8. 将存储器卡盒连接于BD第1层时不能连接。

2. FX3GA系列の場合

功能扩展板、连接器转换适配器、存储器卡盒、显示模块的组合、可以连接的位置、台数，无论基本单元的点数如何，均如下所示。



设备名	可以连接的位置	
	BD(第1层)	BD(第2层)
功能扩展板	○	×
连接器转换适配器 (FX3G-CNV-ADP)	○	×
存储器卡盒	○*1	○*1*2
显示模块	○*1	○*1*3

*1. 只能连接BD1第1层、或BD2第2层的其中一个。

*2. 将显示模块连接于BD第1层时不能连接。

*3. 将存储器卡盒连接于BD第1层时不能连接。

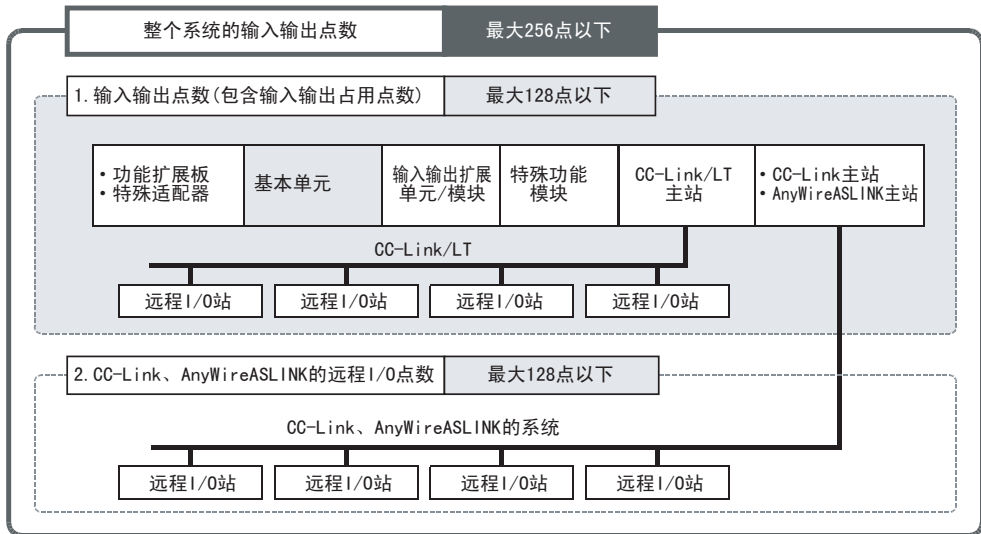
6.2 系统构成上的规则

系统构成需要满足以下4点。

1 关于输入输出点数

输入输出合计点数为整个系统“256点以下”。

→ 详细内容参考 「6.3 输入输出点数和最大输入输出点数」



2 关于扩展设备的连接台数

功能扩展板，特殊适配器，扩展电源单元*1，特殊功能模块的可连接台数如下所示。但是，使用特殊适配器时，需要使用连接器转换适配器(FX3G-CNV-ADP)作为功能扩展板。

→ 详细内容参考 「6.4 连接扩展设备的台数(包含扩展延长电缆)」

- FX3G基本单元(40/60点型)

模拟量 特殊适配器	通信 特殊适配器	功能扩展板	基本单元 40/60点型	输入输出 扩展单元	扩展电源 单元*1	特殊功能 模块
最多2台	最多2台	最多2台		最多2台	最多1台	最多8台

- FX3GA基本单元(40/60点型)

模拟量 特殊适配器	通信 特殊适配器	功能扩展板	基本单元 40/60点型	输入输出 扩展单元	扩展电源 单元*1	特殊功能 模块
最多2台	最多2台	最多1台		最多2台	最多1台	最多8台

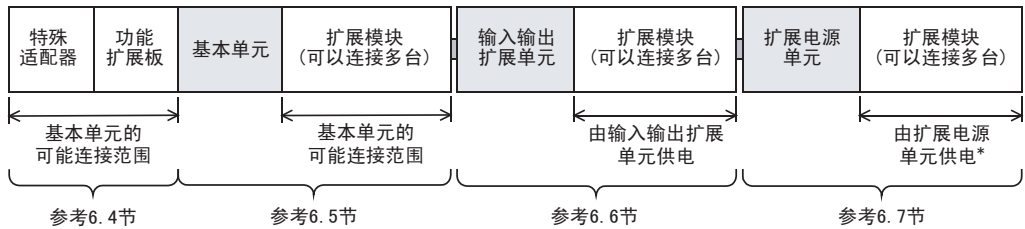
- FX3G基本单元(14/24点型)，FX3GA基本单元(24点型)

模拟量 特殊适配器	通信 特殊适配器	功能扩展板	基本单元 14/24点型	输入输出 扩展单元	扩展电源 单元*1	特殊功能 模块
最多1台	最多1台	最多1台		最多2台	最多1台	最多8台

*1. 基本单元为AC电源型时可以使用。

3 关于连接限制、消耗电流的计算

可以和基本单元连接的扩展模块的限制取决于点数及台数。
输入输出扩展单元、扩展电源单元用内置电源向各自扩展的设备供电。
内置电源包括DC24V供给电源、DC5V电源、内部DC24V供给电源、根据扩展的产品种类，消耗的电
源有所不同。



*. 将输入扩展模块连接至扩展电源单元时，输入扩展模块的输入电源由最靠近前段的基本单元、或者输入输出扩展单元供电。但是，扩展电源单元只能使用AC电源型。上例中，由输入输出单元供电。

→ 详细内容参考 「6.5 是否可以在基本单元上扩展」
→ 详细内容参考 「6.6 是否可以在FX2N系列输入输出扩展单元上扩展」
→ 详细内容参考 「6.7 是否可以在扩展电源单元 [FX3U-1PSU-5V] 上扩展」

4 关于其他限制

- 使用FX3G-422-BD时的限制
 - 使用基本单元的内置RS-422端口和FX3G-422-BD同时分别连接消耗内部DC5V的设备(GOT等)时，请避免连续使用它们（或其中的一个）。
如果两台同时连续使用，由于发热会导致产品寿命缩短。

〈构成例1〉
基本单元的内置RS-422端口 + GT1020LBL (DC5V型)
FX3G-422-BD + GT1020LBL (DC5V型)
请避免2台GT1020LBL (DC5V型)连续使用。

 - 基本单元(40点/60点型)使用2台FX3G-422-BD，同时分别连接消耗内部DC5V的设备(GOT等)时，请避免连续使用它们（或其中的一个）。
如果两台同时连续使用，由于发热会导致产品寿命缩短。
- 〈构成例2〉
使用40点型的基本单元，使用2台FX3G-422-BD时
FX3G-422-BD + GT1020LBL (DC5V型)
FX3G-422-BD + GT1020LBL (DC5V型)
请避免2台GT1020LBL (DC5V型)连续使用。
- 使用基本单元(40点/60点型)的内置RS-422端口和2台FX3G-422-BD，不能同时分别连接消耗内部DC5V的设备(GOT等)的3个通道。
 - 使用输入输出扩展单元时的限制
使用输入输出扩展单元时，请使用与基本单元相同的电源型。
 - 使用FX3U-ENET-ADP时的限制
使用FX3U-ENET-ADP时，请连接在适配器最终段(左侧)。

1 使用产品之前
2 特点・各部名称
3 产品的介绍
4 规格・外形尺寸
5 原本信息及外围设备的连接对应情况
6 系统构成的检查
7 输入输出编号/单元号的分配
8 安装到控制盘
9 接线的准备工作及电源接线的方
10 输入接线的方

6.3 输入输出点数和最大输入输出点数

6.3.1 输入输出点数的计算

输入输出点数的合计，就是计算基本单元、输入输出扩展单元/模块的输入输出点数，以及特殊功能模块的输入输出占用点数。

但是，CC-Link、AnyWireASLINK的网络上的远程I/O除外。

1 计算基本单元和输入输出扩展单元/模块的输入输出合计点数。

输入输出点数，就是计算基本单元和输入输出扩展单元/模块的输入(X000~)和输出(Y000~)的合计点数。

不同型号的输入输出点数，可以通过后述的一览表进行调查。

→ 输入输出点数的一览请参考6.8节

2 计算FX2N-64CL-M网络上连接的远程I/O的输入输出合计点数。

远程I/O点数，要加到上一步计算得出的基本单元和输入输出扩展单元/模块的输入输出点数中。

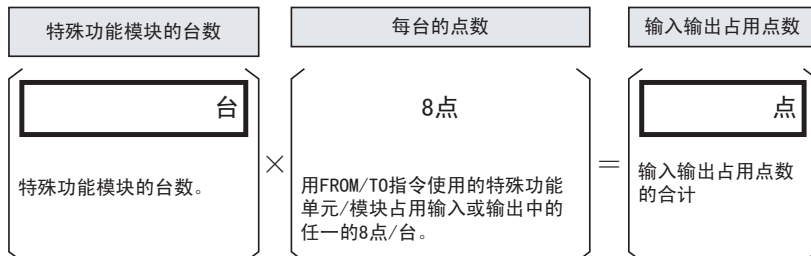
→ 远程I/O点数的计算方法请参考FX2N-64CL-M的手册

3 计算特殊功能模块的输入输出占用点数的合计。

输入输出占用点数为8点/台。

不同型号的输入输出占用点数，可以通过下面的计算公式，或是后述的一览进行调查。

→ 输入输出占用点数参考6.8节

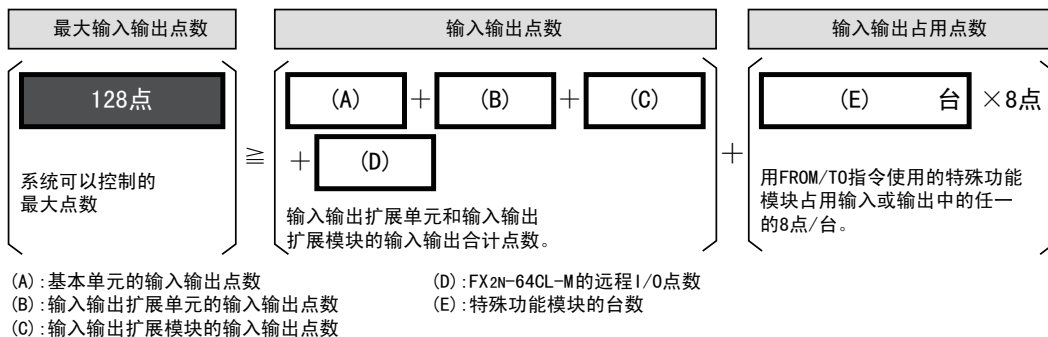


在下列产品中，分别有下列的注意事项。

- FX3U-16CCL-M(CC-Link主站)
只能连接1台基本单元。
不能与FX2N-16CCL-M同时使用。
- FX2N-16CCL-M(CC-Link主站)
连接了多台时，第2台以后的主站上不能连接远程I/O站。
不能与FX3U-16CCL-M及FX3U-128ASL-M同时使用。
- FX3U-64CCL
只能连接1台基本单元。
- FX3U-128ASL-M(AnyWireASLINK主站)
只能连接1台基本单元。
不能与FX2N-16CCL-M同时使用。

4 计算输入输出点数的合计。

算出上面的1, 2, 3步中点数的合计值, 确认是否在“128点(最大输入输出点数)以下”。



5 使用CC-Link、AnyWireASLINK主站时, 计算远程I/O点数。

使用了CC-Link或AnyWireASLINK主站时, 网络上连接的远程I/O的输入输出点数(128点以下)和上一步中计算得出的输入输出点数的合计值在256点以下。
详细情况, 分别参考下列内容。

1. FX3U-16CCL-M、FX2N-16CCL-M(CC-Link主站)
网络上连接的远程I/O点数, 请在下一步中计算。

→ 使用CC-Link主站时, 参考6.3.2项

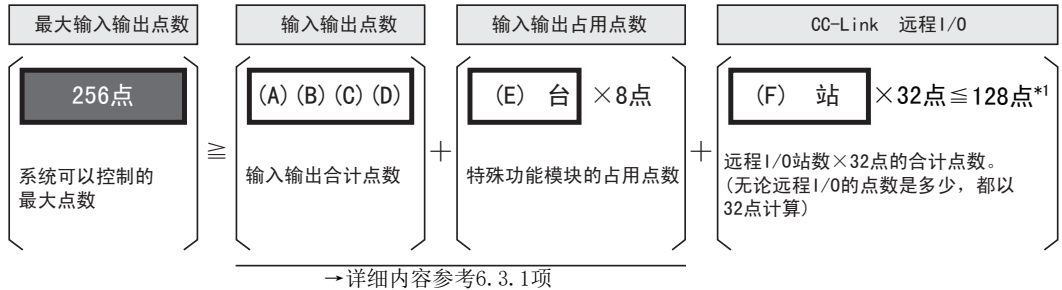
2. FX3U-128ASL-M(AnyWireASLINK主站)
网络上连接的远程I/O点数, 请在下一步中计算。

→ 使用AnyWireASLINK主站时, 参考6.3.3项

6.3.2 使用CC-Link主站时的最大输入输出点数

1. 最大输入输出点数的计算

使用了CC-Link主站模块的时候，可以构成的最大输入输出点数如下所示。



- (A): 基本单元的输入输出点数
- (B): 输入输出扩展单元的输入输出点数
- (C): 输入输出扩展模块的输入输出点数
- (D): FX2N-64CL-M 的远程 I/O 点数
- (E): 特殊功能模块的输入输出占用点数
- (F): CC-Link 主站上连接的远程 I/O 的站数(台数)

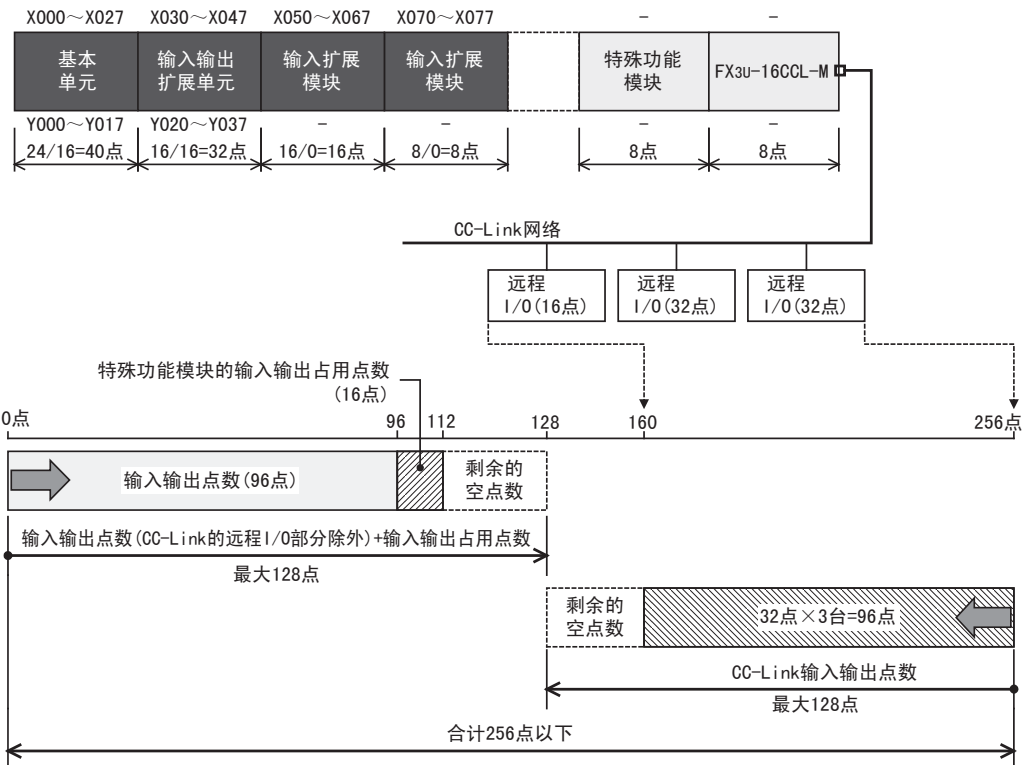
*1. 即使使用32点以下的远程I/O时，CC-Link的点数也是按照“32点×站数”进行计算。

详细内容，请参考CC-Link主站模块使用手册。

如果再同时使用AnyWireASLINK主站，CC-Link、AnyWireASLINK主站的远程I/O点数的合计数应在128点以下。此外，根据顺控程序设定了CC-Link参数时，由于远程I/O的空点数全部被占用，所以无法同时使用。如果要在后段连接AnyWireASLINK主站，请通过网络参数设定CC-Link参数。详细内容请参阅FX3U-128ASL-M用户手册。

2. 根据系统构成例计算输入输出点数的要领

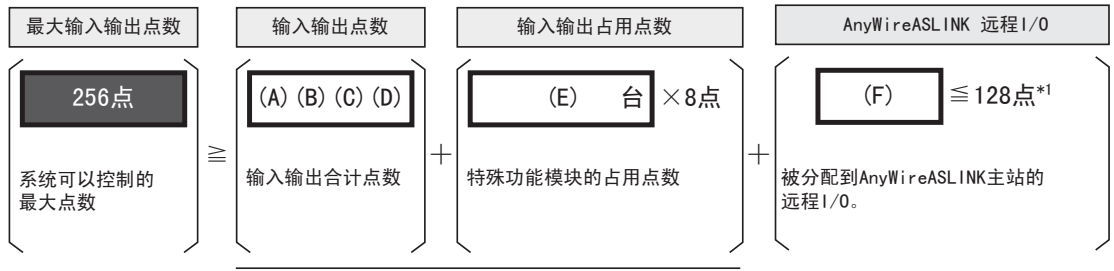
基本单元、输入输出扩展单元/模块的点数和CC-Link远程I/O点数在各自的输入输出点数，以及合计数方面都有限制。



6.3.3 使用AnyWireASLINK主站时的最大输入输出点数

1. 最大输入输出点数的计算

使用了AnyWireASLINK主站模块的时候，可以构成的最大输入输出点数如下所示。



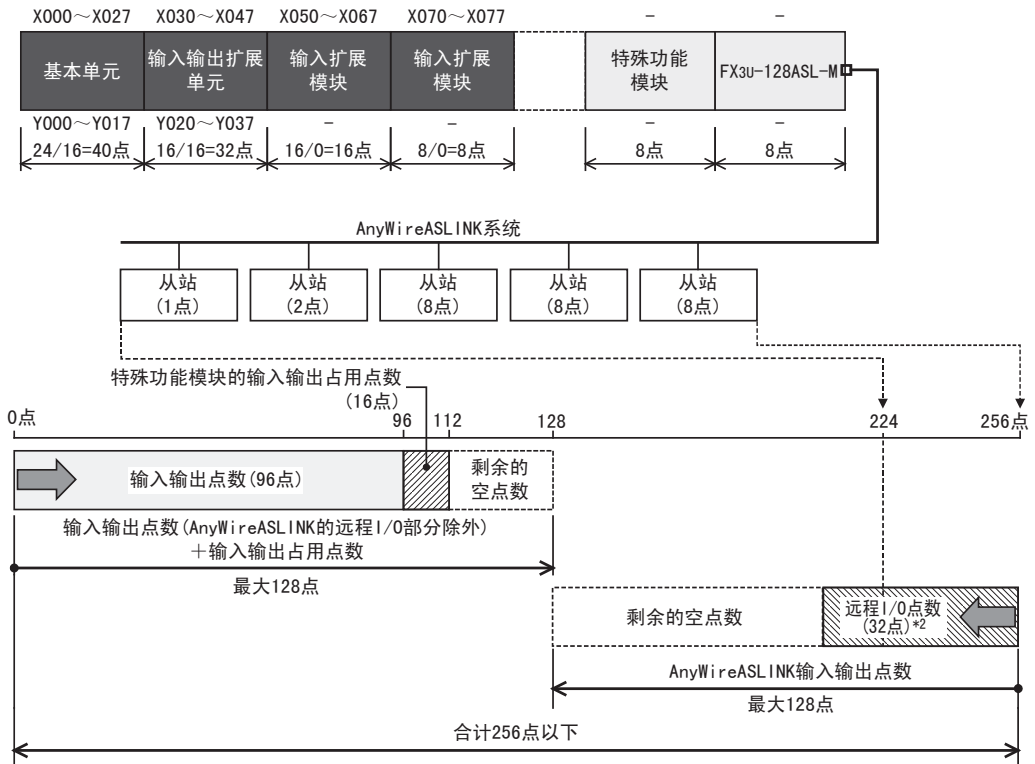
→详细内容请参阅6.3.1项

- (A): 基本单元的输入输出点数
- (B): 输入输出扩展单元的输入输出点数
- (C): 输入输出扩展模块的输入输出点数
- (D): FX2N-64CL-M的远程I/O点数
- (E): 特殊功能模块的输入输出占用点数
- (F): 被分配到AnyWireASLINK主站的远程I/O点数

*1. 通过AnyWireASLINK主站的旋转开关设定的输入输出点数被分配给AnyWireASLINK的远程I/O。与CC-Link主站一起使用时，AnyWireASLINK主站的远程I/O点数和CC-Link主站的远程I/O点数的合计点数应保持在128点以下。详细内容请参阅FX3U-128ASL-M用户手册。

2. 根据系统构成例计算输入输出点数的要领

基本单元、输入输出扩展单元/模块的点数和AnyWireASLINK的输入输出点数在各自的输入输出点数以及合计点数方面都有限制。



*2. 使用上述远程I/O点数27点（8点×3+2点+1点）时，需要利用AnyWireASLINK主站的旋转开关分配32点以上的输入输出点数。

6.4 连接扩展设备的台数(包含扩展延长电缆)

6.4.1 功能扩展板、特殊适配器允许的连接台数

根据基本单元的点数,功能扩展板、特殊适配器允许连接台数有所不同。
但是,使用特殊适配器时,需要使用连接器转换适配器(FX3G-CNV-ADP)。

→ 关于通信通道(ch)的分配,参考7.3节

- 40/60点型FX3G系列基本单元の場合

有无使用功能扩展板	功能扩展板允许连接的台数		不同种类特殊适配器允许的连接台数	
			通信特殊适配器	模拟量特殊适配器
不使用功能扩展板	0台		2台*2	2台
使用功能扩展板	1台	通信功能扩展板	1台	2台
		FX3G-4EX-BD, FX3G-2EYT-BD, FX3G-8AV-BD		
	模拟量功能扩展板	2台*2	1台	
	2台*1		不能连接	不能连接

*1. FX3G-4EX-BD, FX3G-2EYT-BD, FX3G-8AV-BD只能连接1台。

*2. FX3U-ENET-ADP只能连接1台基本单元。

- 14/24点型FX3G系列基本单元の場合

有无使用功能扩展板	功能扩展板允许连接的台数		不同种类特殊适配器允许的连接台数	
			通信特殊适配器	模拟量特殊适配器
不使用功能扩展板	0台		1台	1台
使用功能扩展板	1台		不能连接	不能连接

- 40/60点型FX3GA系列基本单元の場合

有无使用功能扩展板	功能扩展板允许连接的台数		不同种类特殊适配器允许的连接台数	
			通信特殊适配器	模拟量特殊适配器
不使用功能扩展板	0台		2台	2台
使用功能扩展板	1台		不能连接	不能连接

- 24点型FX3GA系列基本单元の場合

有无使用功能扩展板	功能扩展板允许连接的台数		不同种类特殊适配器允许的连接台数	
			通信特殊适配器	模拟量特殊适配器
不使用功能扩展板	0台		1台	1台
使用功能扩展板	1台		不能连接	不能连接

6.4.2 输入输出扩展单元

输入输出扩展单元1个系统可以连接“最多2台”。

6.4.3 扩展电源单元

扩展电源单元(FX3U-1PSU-5V)1个系统只能使用1台。
此外,基本单元为AC电源型时可以使用。

6.4.4 特殊功能模块

特殊功能模块1个系统可以连接“最多8台”。

下表中的产品有个别限制，请务必注意。

型号	限制
FX3U-16CCL-M	<ul style="list-style-type: none"> 只能连接1台基本单元。 不能与FX2N-16CCL-M同时使用。
FX2N-16CCL-M	<ul style="list-style-type: none"> 连接了多台时，第2台以后的主站上不能连接远程I/O站。 不能与FX3U-16CCL-M及FX3U-128ASL-M同时使用。
FX3U-64CCL	只能连接1台基本单元。
FX3U-128ASL-M	<ul style="list-style-type: none"> 只能连接1台基本单元。 不能与FX2N-16CCL-M同时使用。
FX2N-2AD FX2N-2DA	连接在FX2N系列的输入输出扩展单元上时，消耗电流的限制条件如下所示。 FX2N-2AD、FX2N-2DA的合计消耗电流如下。 <ul style="list-style-type: none"> FX2N-32E□：190mA以下 FX2N-48E□：300mA以下

6.4.5 扩展延长电缆

在1个系统中可以使用1根扩展延长电缆。

扩展对象为扩展模块时，必须使用FX2N-CNV-BC。

- FX0N-65EC (65cm)
- FX0N-30EC (30cm)

6.5 是否可以在基本单元上扩展

是否可以在基本单元上扩展根据电源型是AC还是DC而有所不同。请根据使用的基本单元分别进行选择。

使用AC电源型的基本单元时

根据使用的扩展模块，从以下1)~3)中选择是否可以在AC电源型的基本单元上扩展。

1. 仅输入输出扩展模块进行扩展时

输入输出扩展模块最多可扩展到32点。

但是，使用扩展电源单元(FX3U-1PSU-5V)，并且前段中基本单元最靠近扩展电源单元时，要确认包括扩展电源单元中扩展的输入扩展模块(包括FX2N-8ER-ES/UL、FX2N-8ER)在内最多32点。

2. 输入输出扩展模块和特殊功能模块同时使用时

输入输出扩展模块最多可扩展到16点。

但是，使用扩展电源单元(FX3U-1PSU-5V)，并且前段中基本单元最靠近扩展电源单元时，要确认包括扩展电源单元中扩展的输入扩展模块(包括FX2N-8ER-ES/UL、FX2N-8ER)在内最多16点。

可以连接1台特殊功能模块。

3. 仅进行特殊功能模块扩展时

特殊功能模块可以扩展至2台。

从以上1)~3)中选择后，还需要继续扩展时，可从以下方法中选择一种进行。

- 使用基本单元的DC24V供给电源(400mA)进行扩展。
 - 使用输入输出扩展单元进行扩展。
 - 使用扩展电源单元进行扩展。
- 详细情况，分别参考下列内容。

→ 参考 「6.5.1 使用基本单元的DC24V供给电源增加扩展模块时」

→ 参考 「6.6 是否可以在FX2N系列输入输出扩展单元上扩展」

→ 参考 「6.7 是否可以在扩展电源单元[FX3U-1PSU-5V]上扩展」

使用DC电源型的基本单元时

根据使用的扩展模块，从以下1)~3)中选择是否可以在DC电源型的基本单元上扩展。

1. 仅输入输出扩展模块进行扩展时

输入输出扩展模块最多可扩展到32点。

2. 输入输出扩展模块和特殊功能模块同时使用时

输入输出扩展模块最多可扩展到16点。

可以连接1台特殊功能模块。

3. 仅进行特殊功能模块扩展时

特殊功能模块可以扩展至2台。

从以上1)~3)中选择后，还需要继续扩展时，可从以下方法中选择一种进行。

详细情况，分别参考下列内容。

→ 参考 「6.6 是否可以在FX2N系列输入输出扩展单元上扩展」

6.5.1 使用基本单元的DC24V供给电源增加扩展模块时

由于6.5节AC电源型基本单元的连接限制而无法扩展时，可以使用基本单元DC24V供给电源来增加扩展模块。此外，使用DC24V供给电源增加扩展模块时，需要重新研究前一节所选择的扩展模块和需要增加的扩展模块能否扩展。但是，网络相关的特殊功能模块，包含在基本单元上的扩展在内最多2台。

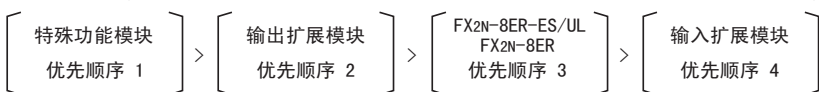
1 确认基本单元上连接的所有扩展模块的优先顺序。

连接的扩展模块具有选择的优先顺序，在判断能否向基本单元扩展时需要用到。优先顺序与连接位置无关，取决于扩展模块的种类。

另外，当使用扩展电源单元(FX3U-1PSU-5V)，并且在前段是基本单元最靠近扩展电源时，扩展电源单元中扩展的输入扩展模块(包含FX2N-8ER-ES/UL, FX2N-8ER)也包含在优先顺序中。

<优先顺序>

优先顺序 从高到低



2 判断是否可以在基本单元上扩展。

判断是否可以在基本单元上扩展时，从步骤1中确认的优先顺序较高的扩展模块开始，按顺序判断是否可以在基本单元上扩展。

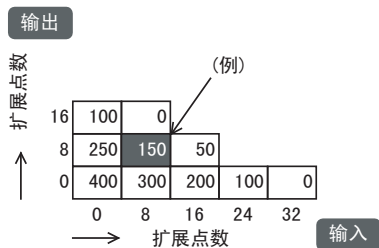
FX2N-8ER-ES/UL, FX2N-8ER的输入输出点数按16点考虑。此外，输出8点优先于输入8点。请参考6.5节进行是否可以在基本单元上进行扩展的判断。

3 确认可以从DC24V供给电源进行扩展。

确认在步骤2中未能扩展的点数能否利用DC24V供给电源进行扩展。

确认方法见下面的简表。

此外，特殊功能模块与16点输出模块的处理相同。



(例) 进行输入8点、输出8点的连接后，DC24V供给电源的电流将在150mA以下。

4 通过简表中的数字，确认DC24V供给电源的电流容量。

用户可以将这个剩余的电源容量(电流)，作为外部负载(传感器等)、特殊适配器或特殊功能模块等的电源使用。

→ 关于特殊适配器的外部DC24V电源的电流、容量，请参考各特殊适配器的手册

→ 关于特殊功能模块的外部DC24V电源的电流、容量，请参考6.8.3项

利用基本单元的DC24V供给电源仍然无法扩展输入输出扩展模块时，请重新研究在系统中追加输入输出扩展单元。

→ 参考 「6.6 是否可以在FX2N系列输入输出扩展单元上扩展」

1 使用产品之前
2 特点·各部位名称
3 产品的介绍
4 规格·外形尺寸·端子排列
5 原本信息及外围设备的连接对应情况
6 系统构成的检查
7 输入输出编号/单元的分配
8 安装到控制盘
9 接线的准备工作及电源接线的方
10 输入接线的方

6.5.2 使用基本单元的DC24V供给电源时的选择例1

以下列系统构成中使用基本单元的DC24V供给电源，追加输入8点、输出16点时为例进行说明。

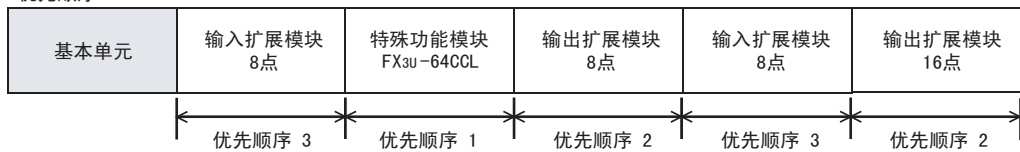
<构成实例>



1 确认基本单元上连接的所有扩展模块的优先顺序。

优先顺序如下分配，不受与基本单元连接的位置影响。

<优先顺序>



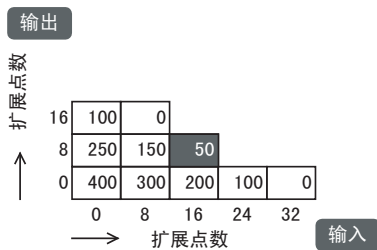
2 判断是否可以在基本单元上扩展。

按照步骤1中优先顺序从高到低的顺序判断是否可以在基本单元上扩展。

这里，由于特殊功能模块为1台以及输入输出扩展模块限制16点，因此FX3U-64CCL(优先顺序1)和输出扩展模块16点(优先顺序2)可以在基本单元上扩展。

3 确认可以从DC24V供给电源进行扩展。

通过简表确认在步骤2中未能在基本单元上扩展的输入16点、输出8点能否扩展。



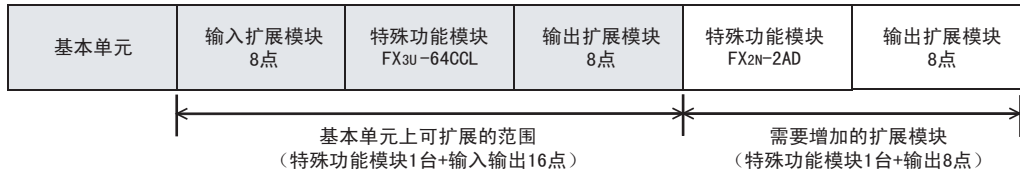
连接输入16点、输出8点时，DC24V供给电源的电流剩余50mA以下，输入16点、输出8点可以扩展。

此外，用户可以将这个剩余的电源容量(50mA)，作为外部负载(传感器等)、特殊适配器或特殊功能模块等的电源使用。

6.5.3 使用基本单元的DC24V供给电源时的选择例2

以在下列系统构成中使用基本单元的DC24V供给电源，FX2N-2AD和输出8点为例进行说明。

<构成实例>



1 确认基本单元上连接的所有扩展模块的优先顺序。

优先顺序如下分配，不受与基本单元连接的位置影响。

<优先顺序>



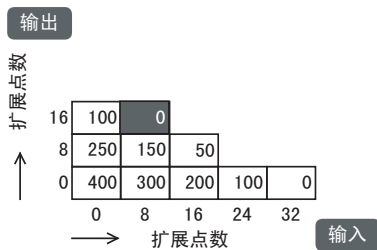
2 判断是否可以在基本单元上扩展。

按照步骤1中优先顺序从高到低的顺序判断是否可以在基本单元上扩展。

在这里，由于特殊功能模块限制为2台，因此可将FX3U-64CCL(优先顺序1)、FX2N-2AD(优先顺序1)向基本单元扩展。

3 确认可以从DC24V供给电源进行扩展。

通过简表确认在步骤2中未能在基本单元上扩展的输入8点、输出16点能否扩展。

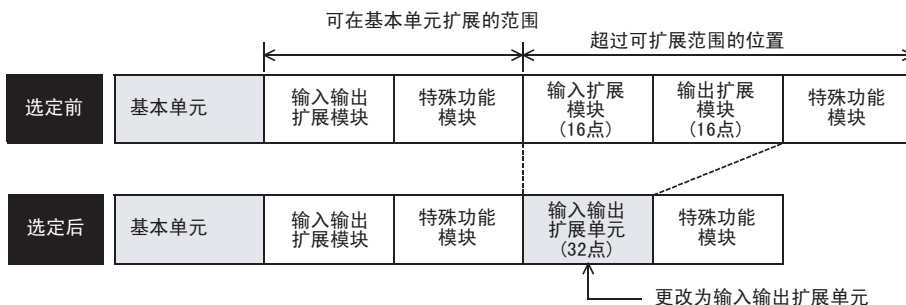


连接输入8点、输出16点时，DC24V供给电源的电流剩余50mA以下，输入8点、输出16点可以扩展。

1 使用产品之前
2 特点·各部名称
3 产品的介绍
4 规格·外形尺寸
5 原本信息及外围设备的连接对应情况
6 系统构成的检查
7 输入输出编号·单元号的分配
8 安装到控制盘
9 接线的准备工作及电源接线的方法
10 输入接线的方法

6.6 是否可以在FX2N系列输入输出扩展单元上扩展

在上一节中，由于基本单元的连接限制而未能进行扩展时，如需追加输入输出，请选择输入输出扩展单元。此外，由于输入输出扩展单元内置了输入输出，所以要重新考虑连接在基本单元上的输入输出设备，研究如何满足所需的点数。



按照下列的方法判断是否可以在输入输出扩展单元上连接扩展设备。

- 仅扩展输入输出时，根据简表判断。
→ 参考 「6.6.1 仅扩展输入输出的情况 【简表】」
- 包含特殊功能设备时，要计算内置电源是否可以提供扩展部分的合计消耗电流。
→ 参考 「6.6.2 包含特殊扩展设备进行扩展的情况 【计算消耗电流】」

6.6.1 仅扩展输入输出的情况 【简表】

下面的简表中，要扩展的输入点数(横轴)和输出点数(纵轴)的交叉值表示剩余的DC24V供给电源容量。

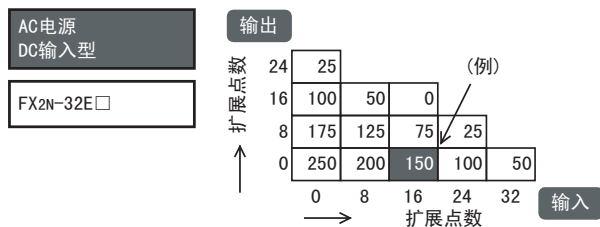
1 选定要连接到输入输出扩展单元上的输入输出扩展模块(点数)。

确认是否是可以扩展的输入输出点数。

使用扩展电源单元(FX3U-1PSU-5V)，并且前段中输入输出扩展单元最靠近扩展电源单元时，要确认包括扩展电源单元中扩展的输入扩展模块(包括FX2N-8ER-ES/UL，FX2N-8ER)是否可以扩展。

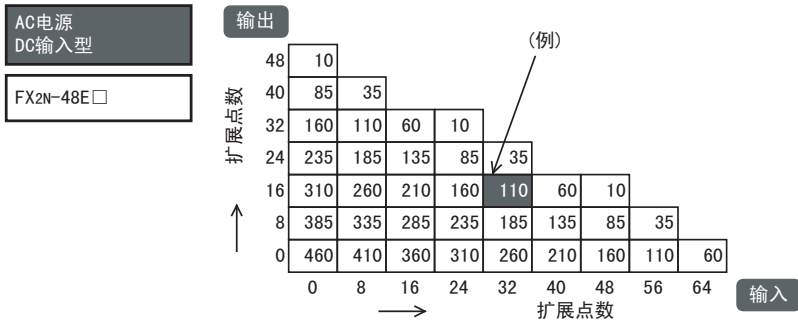
1. AC电源/DC输入型

- 1) FX2N-32ER, FX2N-32ET, FX2N-32ES
FX2N-32ER-ES/UL, FX2N-32ET-ESS/UL



(例) 在FX2N-32ER-ES/UL上连接输入16点、输出0点的扩展模块时，DC24V供给电源的电流变为150mA以下。

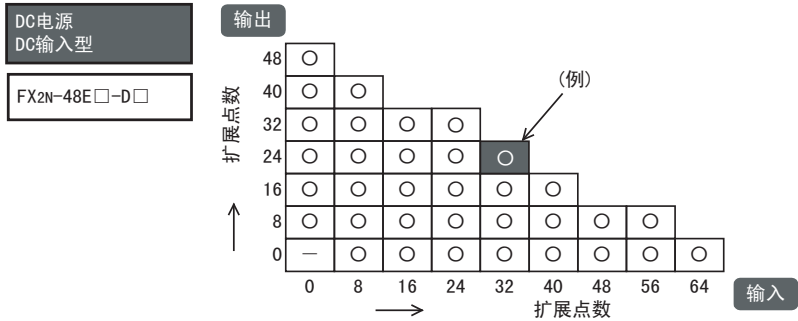
- 2) FX2N-48ER, FX2N-48ET, FX2N-48ES
FX2N-48ER-ES/UL, FX2N-48ET-ESS/UL



(例) 在FX2N-48ER-ES/UL上连接输入32点、输出16点的扩展模块时，DC24V供给电源的电流变为110mA以下。

2. DC电源/DC输入型

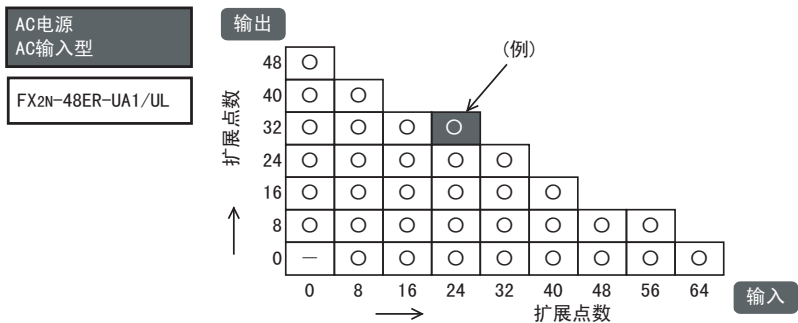
- 1) FX2N-48ER-D, FX2N-48ET-D
FX2N-48ER-DS, FX2N-48ET-DSS
(无DC24V供给电源。)



(例) FX2N-48ER-DS上扩展32点输入后，输出可扩展至24点。

3. AC电源/AC输入型

- 1) FX2N-48ER-UA1/UL
(无DC24V供给电源。)



(例) FX2N-48ER-UA1/UL上扩展24点输入后，输出可扩展至32点。

1 使用产品之前
2 特点·各部名称
3 产品的介绍
4 规格·外形尺寸·端子排列
5 原本信息及外围设备的连接对应情况
6 系统构成的检查
7 输入输出编号/单元号的分配
8 安装到控制盘
9 接线的准备工作及电源接线的方法
10 输入接线的方法

2 通过简表中的数字，确认DC24V供给电源的电流容量。

1. AC电源/DC输入型的场合

剩余的电源容量(电流)可以作为负载(传感器等)的电源使用。

通过外部接线连接特殊适配器和特殊功能模块时，需要考虑该剩余的电源容量下是否可以连接。

2. DC电源/DC输入型的场合

无DC24V供给电源。

3. AC电源/AC输入型的场合

无DC24V供给电源。

3 电源容量不足的情况下，还要连接输入输出扩展单元。

连接更多输入输出扩展单元时，要分别计算各单元上连接的输入输出扩展模块以及特殊功能模块的电源容量，进行确认。

6.6.2 包含特殊扩展设备进行扩展的情况 【计算消耗电流】

1 选择输入输出扩展单元。

→ 关于不同型号的输入输出占用点数和消耗电流的数据，参考6.8节

1

电源类别	区分	连接台数	型号	输入输出点数[点]	内置电源的容量	
					DC5V电源[mA]	DC24V电源[mA]
				1 -1	1 -2	1 -3
内置电源	B1 输入输出扩展单元	—	FX2N-			
	填入例 → FX2N-48ER-ES/UL			48	690	460

2 填入要扩展的产品规格。

将要连接在输入输出扩展单元上的输入输出扩展模块以及特殊功能模块的各数据填入下表后，进行计算。

→ 关于不同型号的输入输出占用点数和消耗电流的数据，参考6.8节

2

电源类别	区分	连接台数	型号	输入输出点数[点]	计算内置电源的消耗电流	
					DC5V电源[mA]	DC24V电源[mA]
填写输入输出扩展单元上连接的产品。	B2 输入输出扩展模块*1	—	FX2N-		—	
			FX2N-		—	
			FX2N-		—	
			FX2N-		—	
			FX2N-		—	
			FX2N-		—	
			FX2N-		—	
			FX2N-		—	
	C 特殊功能模块	8*2	FX2N/FX3U-			
			FX2N/FX3U-			
			FX2N/FX3U-			
			FX2N/FX3U-			
			FX2N/FX3U-			
			FX2N/FX3U-			
			FX2N/FX3U-			
			2 -1	2 -2	2 -3	
请计算合计值。						

*1. 使用扩展电源单元(FX3U-1PSU-5V)，并且前段中输入输出扩展单元最靠近扩展电源单元时，扩展电源单元中扩展的输入扩展模块(包括FX2N-8ER-ES/UL，FX2N-8ER)也要填入。

*2. 特殊功能模块的连接台数，包含基本单元、扩展电源单元上连接的部分在内最多8台。

1 使用产品之前
2 特点・各部位名称
3 产品的介绍
4 规格・外形尺寸・端子排列
5 原本信息及外围设备的连接对应情况
6 系统构成的检查
7 输入输出编号/单元号的分配
8 安装到控制盘
9 接线的准备工作及电源接线的方
10 输入接线的方

3 判断是否可以扩展FX2N-2AD、FX2N-2DA。

请根据下列的方法判断连接在输入输出扩展单元/模块上的模拟量特殊功能模块(FX2N-2AD、FX2N-2DA)的台数。

- 在FX2N-32E□上扩展时

模拟量特殊功能模块		合计消耗电流	
FX2N-2AD	FX2N-2DA		
$50\text{mA} \times$	<input style="width: 30px; height: 20px;" type="text"/>	+	$85\text{mA} \times$
	<input style="width: 30px; height: 20px;" type="text"/>		<input style="width: 30px; height: 20px;" type="text"/>
		=	<input style="width: 60px; height: 20px;" type="text"/>
			mA $\cong 190\text{mA}$

- 在FX2N-48E□上扩展时

模拟量特殊功能模块		合计消耗电流	
FX2N-2AD	FX2N-2DA		
$50\text{mA} \times$	<input style="width: 30px; height: 20px;" type="text"/>	+	$85\text{mA} \times$
	<input style="width: 30px; height: 20px;" type="text"/>		<input style="width: 30px; height: 20px;" type="text"/>
		=	<input style="width: 60px; height: 20px;" type="text"/>
			mA $\cong 300\text{mA}$

4 判断是否可以在输入输出扩展单元上扩展。

请按照下面的计算公式计算是否可以连接选定的扩展设备。

- 计算DC24V内置电源(DC24V供给电源)的消耗电流。
计算结果值(正的情况)表示DC24V供给电源的剩余容量, 可以作为外部的负载电源使用。

DC24V电源容量	消耗电流	计算结果
输入输出扩展单元	扩展设备的合计	
<input style="width: 40px; height: 20px;" type="text"/> 1 -3 mA	<input style="width: 40px; height: 20px;" type="text"/> 2 -3 mA	<input style="width: 60px; height: 20px;" type="text"/>
		mA $\cong 0\text{mA}$

- 计算DC5V内置电源。

DC5V电源容量	消耗电流	计算结果
输入输出扩展单元	扩展设备的合计	
<input style="width: 40px; height: 20px;" type="text"/> 1 -2 mA	<input style="width: 40px; height: 20px;" type="text"/> 2 -2 mA	<input style="width: 60px; height: 20px;" type="text"/>
		mA $\cong 0\text{mA}$

DC24V和DC5V消耗电流的计算结果为负时, 超出了内置电源容量。
请重新考虑增加输入输出扩展单元、扩展电源单元的系统构成等。

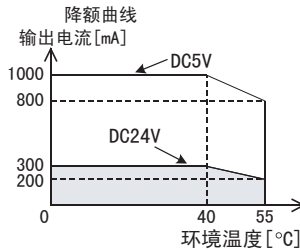
6.7 是否可以在扩展电源单元[FX3U-1PSU-5V]上扩展

如果在6.5节选定的设备由于内置5V电源不足而造成设备无法连接，请选择扩展电源单元。

1 确认扩展电源单元单元的规格。

扩展电源单元根据不同的环境温度，输出电源如以下示教图所示。根据此示教图填写输出电流的规格。

此外，扩展电源单元允许连接的输入输出扩展模块的输入输出占用点数合计应在32点以下。



电源类别	区分	连接台数	型号	内置电源的容量		允许连接的输入输出占用点数[点]
				DC5V电源[mA]	内部DC24V供给电源[mA]	
				3 -1	3 -2	3 -3
内置电源	D1 扩展电源单元	—	FX3U-1PSU-5V			32

2 填入要扩展的产品规格。

将要连接在扩展电源单元上的输入输出扩展模块以及特殊功能模块的各数据填入下表后，进行计算。

→ 关于不同型号的输入输出占用点数和消耗电流的数据，参考6.8节

电源类别	区分	连接台数	型号	计算内置电源的消耗电流		输入输出占用点数*1[点]
				DC5V电源[mA]	内置DC24V[mA]	
填入扩展电源单元上连接的产品。	B2 输入输出扩展模块*2	—	FX2N-	—		
			FX2N-	—		
			FX2N-	—		
			FX2N-	—		
	C 特殊功能模块	8*3	FX2N/FX3U-			—
			FX2N/FX3U-			—
			FX2N/FX3U-			—
			FX2N/FX3U-			—
			FX2N/FX3U-			—
			FX2N/FX3U-			—
4 请计算合计值。				4 -1	4 -2	4 -3

*1. 特殊功能模块的输入输出占用点数不含在内。

*2. 使用输入扩展模块(包含FX2N-8ER-ES/UL, FX2N-8ER)时，不计算内部DC24V消耗电流。加入扩展电源单元前段最近连接的基本单元、或者输入输出扩展单元的选择中。

→ 前段为基本单元时，参考6.5.1项

→ 前段为输入输出扩展单元时，参考6.6.1项，6.6.2项

*3. 特殊功能模块的连接台数，包含基本单元、输入输出扩展单元上连接的部分在内最多8台。

1 使用产品之前
2 特点·各部位名称
3 产品的介绍
4 规格·外形尺寸·端子排列
5 原本信息及外围设备的连接对应情况
6 系统构成的检查
7 输入输出编号/单元
8 安装到控制盘
9 接线的准备工作及电源接线的方
10 输入接线的方

3 判断是否可以连接扩展电源单元。

请按照下面的计算公式计算是否可以连接选定的扩展设备。

1. 计算DC5V内置电源。

DC5V电源容量	消耗电流	计算结果
扩展电源单元	扩展设备的合计	
3 -1 mA	4 -1 mA	= [] mA ≧ 0mA

2. 计算内部DC24V供给电源。

内置DC24V供给用电源	消耗电流	计算结果
扩展电源单元	扩展设备的合计	
3 -2 mA	4 -2 mA	= [] mA ≧ 0mA

3. 计算输入输出占用点数。(特殊功能模块的输入输出占用点数除外)。

可以连接的 输入输出占用点数	输入输出占用点数	计算结果
扩展电源单元	扩展设备的合计	
3 -3 32点	4 -3 点	= [] 点 ≧ 0点

DC5V的计算结果为负时，超出了电源容量。

内部DC24V的计算结果为负时，超出了电源容量。

输入输出占用点数的计算结果为负时，超出了允许连接的输入输出占用点数。

请重新研究在系统中追加输入输出扩展单元。

6.8 输入输出(占用)点数和消耗电流

下表是在选定所需的不同型号的「输入输出点数」,或是「输入输出占用点数」以及「电源规格」、「消耗电流」的内容。

- 不同型号的输入输出点数,或是输入输出占用点数
- 基本单元的DC24V供给电源的输出电流
- 输入输出扩展单元的DC5V、DC24V供给电源的输出电流
- 输入输出扩展模块、特殊功能模块的消耗电流

按照下列的内容区分消耗电流。

- 使用输入输出扩展单元时,通过扩展电缆给产品提供「DC5V」和「内部DC24V」的电源,需要计算消耗电流。
「内部DC24V」的消耗电流请从DC24V供给电源中减去。
- 当特殊功能模块/单元连接至AC电源型的基本单元或输入输出扩展单元的「DC24V供给电源」时,消耗「外部DC24V」。请将其包含在消耗电流计算中。
但是,从外部电源接线时,在计算消耗电流时不包含进去。

6.8.1 【A】基本单元

No.	型号	输入输出		输出电流(mA)		
		输入输出点数[点]	输入/输出[点]	DC24V供给电源		
A	AC电源型					
	FX3G-14MR/ES(-A)	14(16)*1	8/6(8)	400		
	FX3G-14MT/ES(-A)					
	FX3G-14MT/ESS					
	FX3G-24MR/ES(-A)	24(32)*1	14(16)/10(16)			
	FX3GA-24MR-CM					
	FX3G-24MT/ES(-A)					
	FX3GA-24MT-CM					
	FX3G-24MT/ESS	40	24/16			
	FX3G-40MR/ES(-A)					
	FX3GA-40MR-CM					
	FX3G-40MT/ES(-A)					
	FX3GA-40MT-CM	60(64)*1	36(40)/24			
	FX3G-40MT/ESS					
	FX3G-60MR/ES(-A)					
	FX3GA-60MR-CM					
	A1	FX3G-60MT/ES(-A)	60(64)*1		36(40)/24	
		FX3GA-60MT-CM				
		FX3G-60MT/ESS				
		DC电源型				
		FX3G-14MR/DS	14(16)*1		8/6(8)	
		FX3G-14MT/DS				
		FX3G-14MT/DSS				
		FX3G-24MR/DS	24(32)*1		14(16)/10(16)	
	FX3G-24MT/DS					
	FX3G-24MT/DSS					
	FX3G-40MR/DS	40	24/16			
	FX3G-40MT/DS					
	FX3G-40MT/DSS					
	FX3G-60MR/DS	60(64)*1	36(40)/24			
	FX3G-60MT/DS					
	FX3G-60MT/DSS					

*1. ()内的数字表示占用点数。计算输入输出合计点数时,用()内的值进行。

1 使用产品之前
2 特点・各部名称
3 产品的介绍
4 规格・端子排列
5 原本信息及外围设备的连接对应情况
6 系统构成的检查
7 输入输出编号/单元的分配
8 安装到控制盘
9 接线的准备工作及电源接线的方法
10 输入接线的方法

6.8.2 【B】 输入输出扩展单元/模块

1. 输入输出扩展单元

B	No.	型号	输入输出		输出电流(mA)		
			输入输出点数[点]	输入/输出[点]	DC5V电源	DC24V供给电源	
B1	AC电源型						
		FX2N-32ER-ES/UL	32	16/16	690	250	
		FX2N-32ET-ESS/UL					
		FX2N-32ER					
		FX2N-32ES					
		FX2N-32ET					
		FX2N-48ER-ES/UL	48	24/24	690	460	
		FX2N-48ET-ESS/UL					
		FX2N-48ER					
		FX2N-48ET					
		FX2N-48ER-UA1/UL				-	
	DC电源型						
		FX2N-48ER-DS	48	24/24	690	-	
		FX2N-48ET-DSS					
	FX2N-48ER-D						
	FX2N-48ET-D						

2. 输入输出扩展模块

—: 不需要计算

No.	型号	输入输出占用点数	消耗电流(mA)		
			DC5V	内部DC24V	
B	输入输出扩展型				
	FX2N-8ER-ES/UL	16*1	—	62.5	
	FX2N-8ER	16*1	—	62.5	
	输入扩展用型				
	FX2N-8EX-ES/UL	8	—	50	
	FX2N-8EX	8	—	50	
	FX2N-8EX-UA1/UL	8	—	50	
	FX2N-16EX-ES/UL	16	—	100	
	FX2N-16EX	16	—	100	
	FX2N-16EX-C	16	—	100	
	FX2N-16EXL-C	16	—	100	
	B2	输出扩展用型			
		FX2N-8EYR-ES/UL	8	—	75
		FX2N-8EYR-S-ES/UL	8	—	75
		FX2N-8EYT-ESS/UL	8	—	75
		FX2N-8EYR	8	—	75
		FX2N-8EYT	8	—	75
		FX2N-8EYT-H	8	—	75
		FX2N-16EYR-ES/UL	16	—	150
		FX2N-16EYT-ESS/UL	16	—	150
FX2N-16EYR		16	—	150	
FX2N-16EYT		16	—	150	
FX2N-16EYT-C		16	—	150	
FX2N-16EYS		16	—	150	

*1. 输入4点、输出4点作为空号被占用。

1	使用产品之前
2	特点·各部名称
3	产品的介绍
4	规格·外形尺寸·端子排列
5	原本信息及外围设备的连接对应情况
6	系统构成的检查
7	输入输出编号/单元号的分配
8	安装到控制盘
9	接线的准备工作及电源接线的方法
10	输入接线的方法

6.8.3 【C】特殊扩展设备

—: 不需要计算

No.	型号	输入输出占用点数	消耗电流 (mA)		
			DC5V	内部DC24V	外部DC24V
C C1	FX3U-4AD	8	110	0	90
	FX2N-2AD	8	20	50*3	0
	FX2N-4AD	8	30	0	55
	FX2N-8AD	8	50	0	80
	FX2N-4AD-PT	8	30	0	50
	FX2N-4AD-TC	8	30	0	50
	FX3U-4DA	8	120	0	160
	FX2N-2DA	8	30	85*3	0
	FX2N-4DA	8	30	0	200
	FX2N-5A	8	70	0	90
	FX3U-4LC	8	160	0	50
	FX2N-2LC	8	70	0	55
	FX3U-16CCL-M	8*1	0	0	240
	FX3U-64CCL	8	0	0	220
	FX3U-128ASL-M	8*4	130	0	100*5
	FX3U-32DP	8	0	145	0
	FX2N-16CCL-M	8*1	0	0	150
	FX2N-32CCL	8	130	0	50
	FX2N-64CL-M	8*2	190	由CC-Link/LT专用电源供电	

- *1. 根据网络上连接的产品构成，加上下列点数。
远程I/O站数×32点
- *2. 根据网络上连接的产品构成，加上下列点数。
远程I/O站的输入输出合计点数
- *3. 在输入输出扩展单元(FX2N-32E□, FX2N-48E□)扩展模拟量特殊扩展模块(FX2N-2AD, FX2N-2DA)时，需要考虑以下限制条件。
(与基本单元连接时没有此限制。)
模拟量特殊扩展模块(FX2N-2AD, FX2N-2DA)的合计消耗电流要小于下列的电流值。
- FX2N-32E□上扩展的合计消耗电流：190mA以下
- FX2N-48E□上扩展的合计消耗电流：300mA以下
- *4. 通过旋转开关设置的输入输出点数将被加入。
详细内容请参阅FX3U-128ASL-M用户手册。
- *5. 不包含向从站单元供给电流的电源。
详细内容请参阅FX3U-128ASL-M的手册。

6.8.4 【D】扩展电源单元

No.	型号	输入输出占用点数	输出电流 (mA)*1	
			DC5V电源	内置DC24V供给电源
D1	FX3U-1PSU-5V	—	1000	300

- *1. 输出电流受到使用环境温度限制。详细情况，参考6.7节的示教图。

7. 输入输出编号、单元No.的分配

7.1 关于输入输出编号(X, Y)的分配

如果基本单元(CPU)连接输入输出扩展单元/模块,那么上电时,会自动就输入输出编号(X, Y)进行编号(8进制数)分配。

因此,无需通过参数指定输入输出编号。

但是,需要对下列特殊功能模块分配输入输出编号。

- FX2N-64CL-M

7.1.1 输入输出编号(X, Y)的分配思路

通电时,会按照下列内容分配输入输出编号(X, Y)。

FX2N-64CL-M将输入输出编号分配给连接的远程I/O站。关于分配的详细内容,请参考FX2N-64CL-M用户手册。

1. 输入输出编号(X, Y)为8进制数

输入输出编号(X, Y)如下所示以8进制数进行分配。

- X000~X007, X010~X017, X020~X027……, X070~X077, X100~X107…
- Y000~Y007, Y010~Y017, Y020~Y027……, Y070~Y077, Y100~Y107…

2. 关于空号

使用下列产品时,会出现空号(占用点数与有效点数的差),敬请注意。

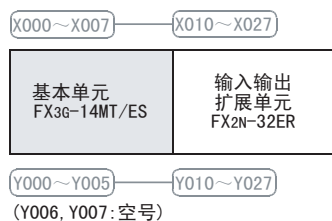
- 基本单元(FX3G-14M□, FX3G(A)-24M□, FX3G(A)-60M□)
- 输入输出扩展模块(FX2N-8ER-ES/UL, FX2N-8ER)

3. 扩展了输入输出时的编号

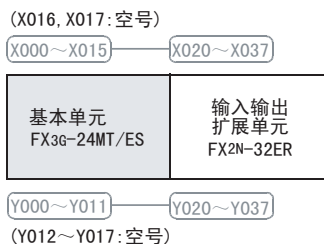
扩展的输入输出扩展单元/模块,接着前面的输入编号和输出编号,分别分配各自的输入编号,输出编号。但是,末位数必须从0开始分配。

在基本单元上扩展输入输出扩展单元时,输入输出编号如下所述。

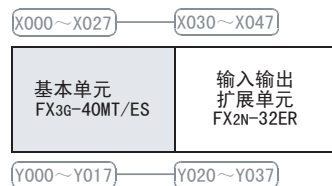
- FX3G-14M□の場合



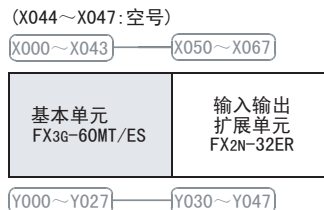
- FX3G(A)-24M□の場合



- FX3G(A)-40M□の場合



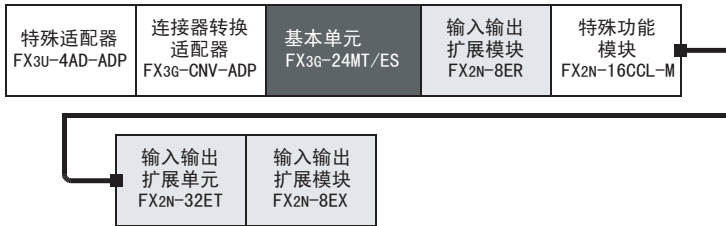
- FX3G(A)-60M□の場合



7.1.2 输入输出编号(X, Y)的分配例

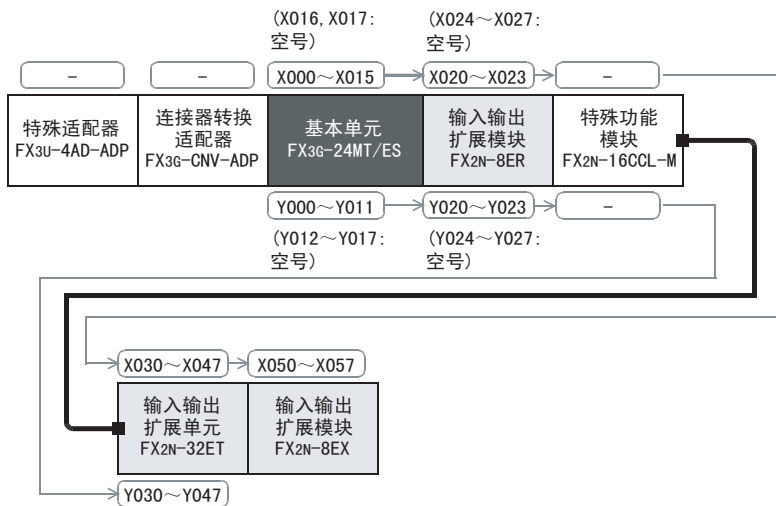
将输入输出编号(X, Y)分配给下面的构成设备。

1. 构成例



2. 输入输出编号的分配

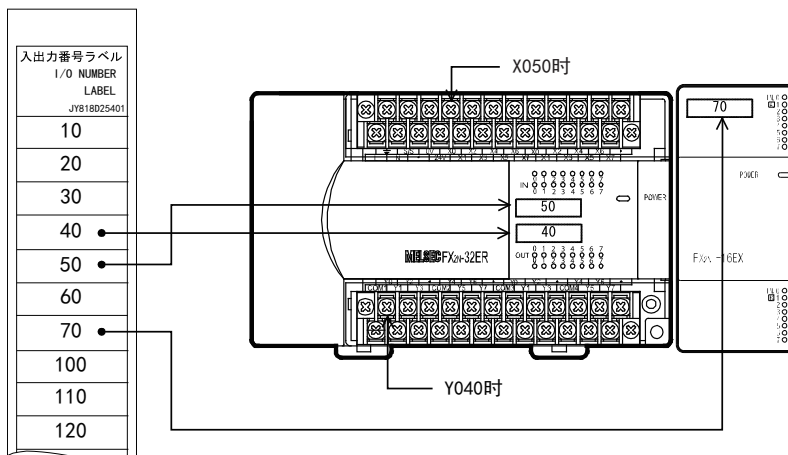
上述构成例中的输入输出编号分配，如下所示。



7.1.3 输入输出编号标签的粘贴

输入输出扩展单元/模块的产品包装中，还附带了输入输出编号标签。

为了便于辨别输入输出编号，请将输入输出编号标签贴在盖板表面上的空处并易于查看的位置(参见下图)。



7.2 关于特殊功能模块的单元No.

7.2.1 单元No. 的分配思路

上电时，基本单元(CPU)会从离其最近的特殊功能模块开始，按照No. 0~No. 7的顺序，自动依次对特殊功能模块分配单元No.。

总之，在输入输出扩展单元/模块中没有这个单元No.。

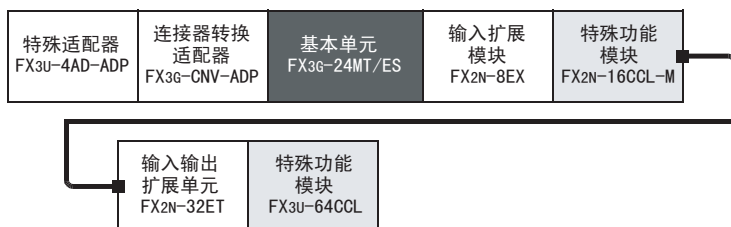
1. 连接在基本单元上的特殊功能模块
在特殊功能模块中，从最靠近基本单元的开始，依次分配No. 0, No. 1...No. 7。
2. 不分配单元No. 的产品
 - 输入输出扩展单元：FX2N-32ER, FX2N-48ET等
 - 输入输出扩展模块：FX2N-16EX, FX2N-16EYR等
 - 连接器转换适配器：FX3G-CNV-ADP, FX2N-CNV-BC
 - 功能扩展板：FX3G-232-BD等
 - 特殊适配器：FX3U-232ADP(-MB), FX3U-4AD-ADP等
 - 扩展电源单元：FX3U-1PSU-5V

7.2.2 单元No. 的分配例

将特殊功能模块的单元No. 分配给以下构成设备。

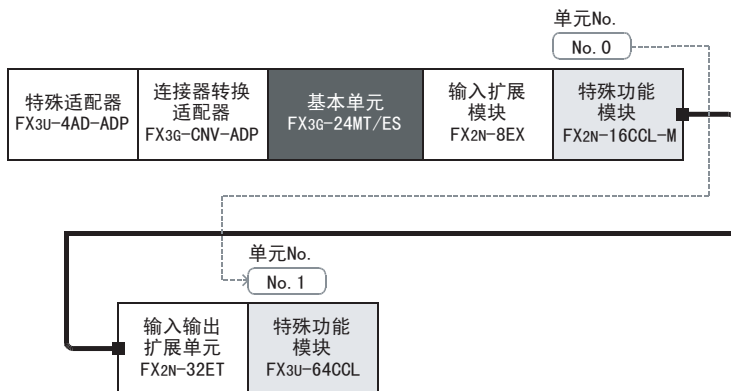
→ 关于输入输出编号的分配，请参考7.1节

1. 构成例



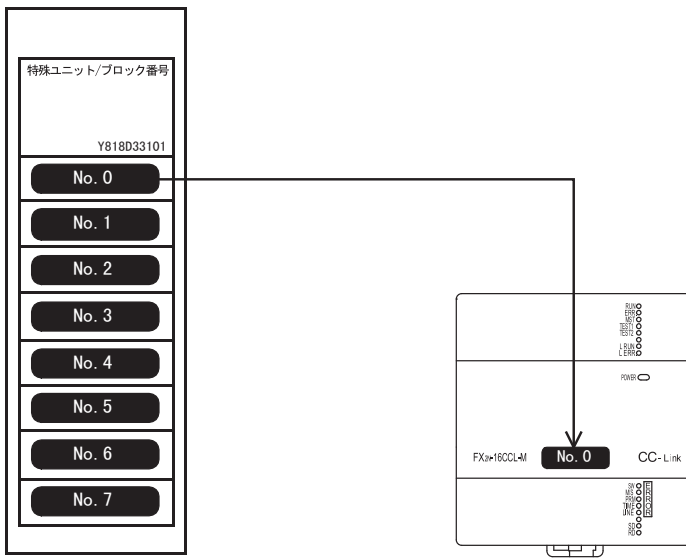
2. 单元No. 的分配

在上面的构成例中，如下所示分配特殊功能模块的单元No.。



7.2.3 单元No. 标签的粘贴

特殊功能模块的产品包装中，还附带了单元No. 的标签。
为了便于辨别单元No.， 请将单元No. 标签贴在盖板表面的空处并易于查看的位置(参考下图)。



7.3 关于通信通道(ch)的分配

7.3.1 通信通道(ch)的分配

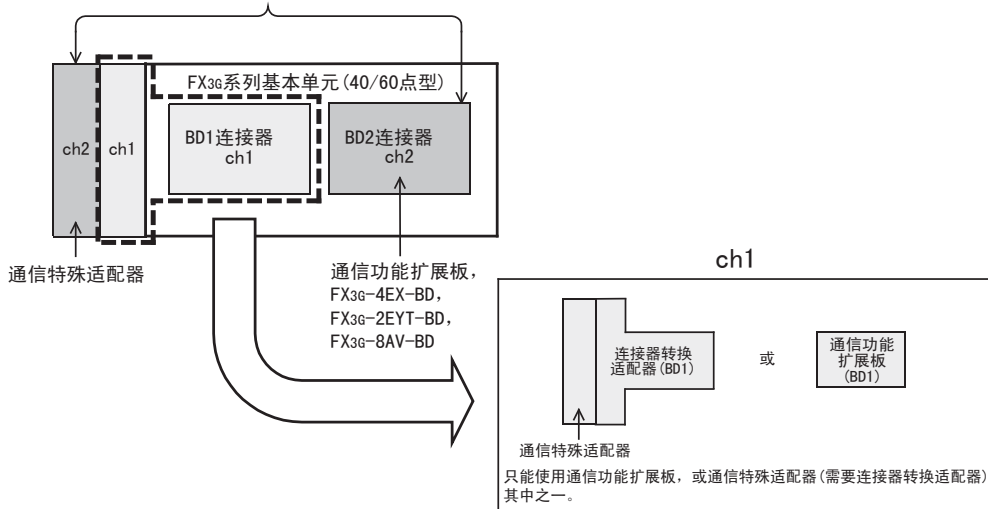
使用通信功能扩展板、通信特殊适配器时，通信通道(ch)在上电时由基本单元(CPU)自动分配。此外，能够使用的通信通道(ch)数量因FX3G系列基本单元的类型而异。

- FX3G系列基本单元(40/60点型)：最多2个通道
- FX3G系列基本单元(14/24点型)：最多1个通道

1. FX3G系列基本单元(40/60点型)的场合

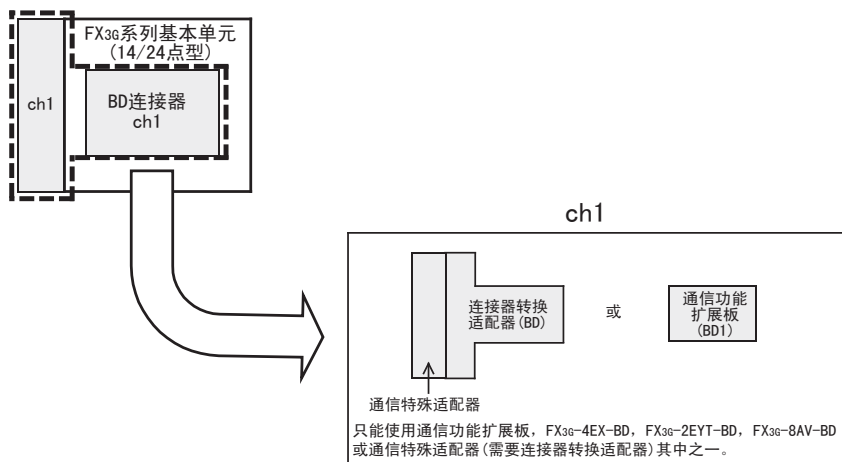
BD1连接器上连接的通信功能扩展板、或者连接器转换适配器上连接的第1台通信特殊适配器被分配至通道1。BD2连接器上连接的通信功能扩展板，FX3G-4EX-BD，FX3G-2EYT-BD，FX3G-8AV-BD或者连接器转换适配器上连接的第2台通信特殊适配器被分配至通道2。

只能使用通信功能扩展板，FX3G-4EX-BD，FX3G-2EYT-BD，FX3G-8AV-BD或通信特殊适配器(需要连接器转换适配器)其中之一。



2. FX3G系列基本单元(14/24点型)的场合

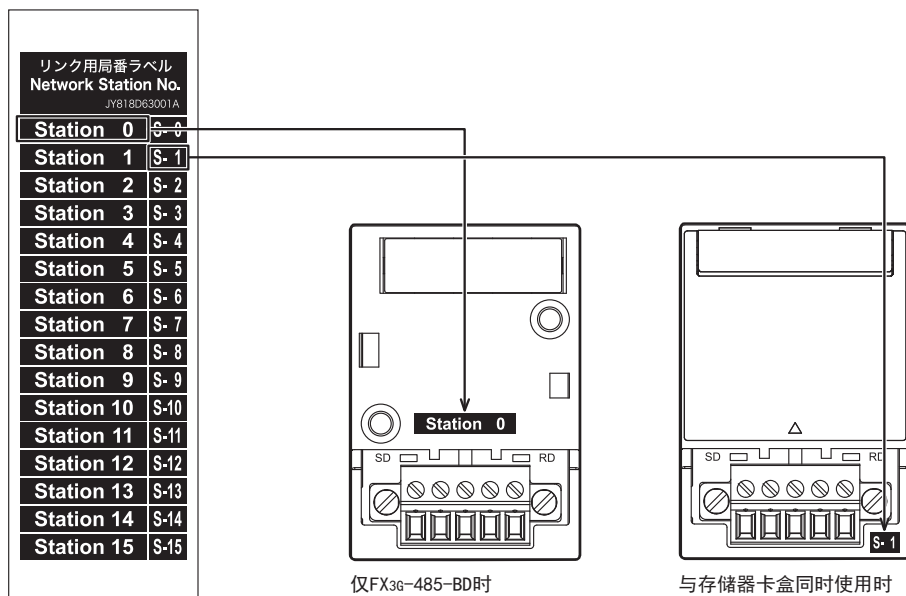
BD连接器上连接的通信功能扩展板，FX3G-4EX-BD，FX3G-2EYT-BD，FX3G-8AV-BD或者连接器转换适配器上连接的第1台通信特殊适配器被分配至通道1。



7.4 关于FX3G-485-BD的Station No. 标签

FX3G-485-BD的产品包装中，附带了Station No. 标签。

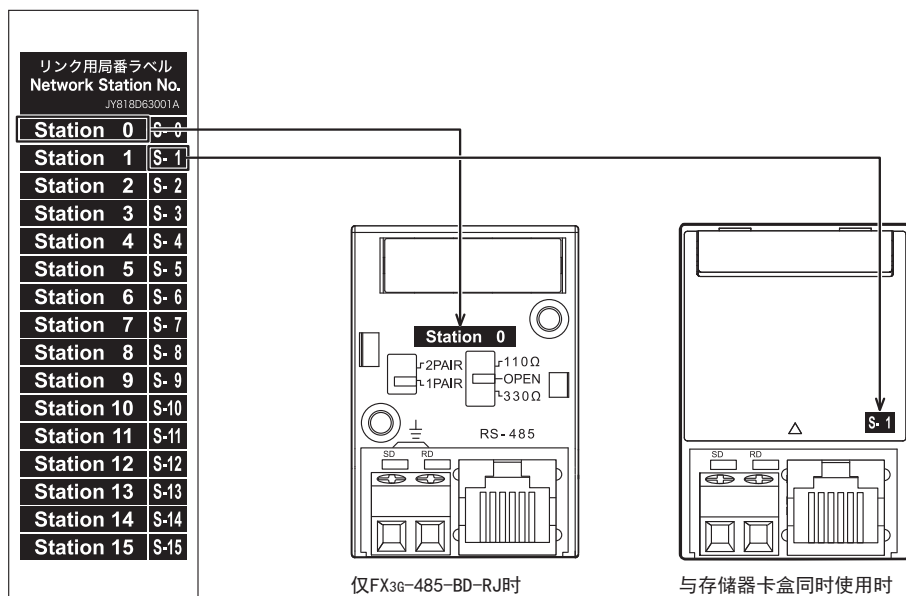
为了便于辨别Station No.，请将Station No. 标签贴在空处并易于查看的位置(参考下图)。



7.5 关于FX3G-485-BD-RJ的Station No. 标签

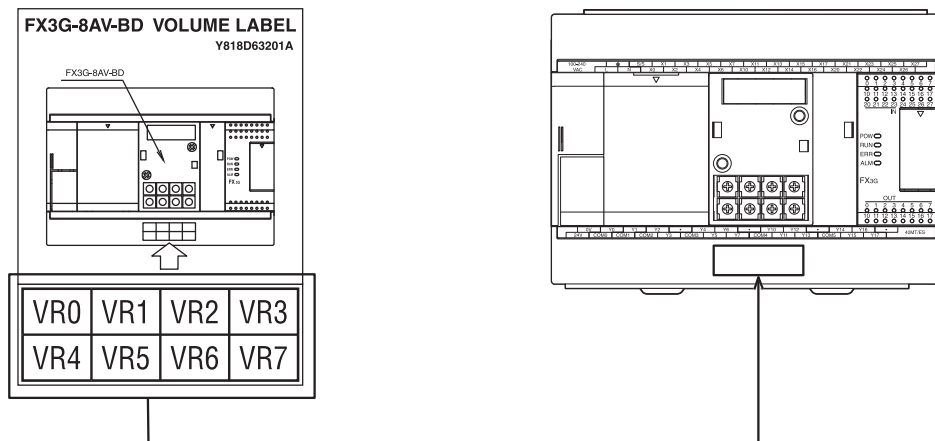
FX3G-485-BD-RJ的产品包装中，附带了Station No. 标签。

为了便于辨别Station No.，请将Station No. 标签贴在空处并易于查看的位置(参考下图)。



7.6 关于FX3G-8AV-BD的卷布局标签

FX3G-8AV-BD随附有卷布局标签。
请在空的醒目位置(参考下图)粘贴卷布局标签,以便清楚卷编号。



1 使用产品之前

2 特点·各部位名称

3 产品的介绍

4 规格·外形尺寸
·端子排列

5 原本信息及外围设备的连接对应情况

6 系统构成的检查

7 输入输出编号/单元号的分配

8 安装到控制盘

9 接线的准备工作及电源接线的方法

10 输入接线的方法

8. 安装

设计注意事项



警告

- 请在可编程控制器的外部设置安全回路，以便在出现外部电源异常、可编程控制器故障等情况时，也能确保整个系统在安全状态下运行。
误动作、误输出有可能会造成事故发生。
 - 1) 请务必在可编程控制器的外部设置紧急停止回路、保护回路、防止正反转等相反动作同时进行的互锁回路、定位上下限等防止机械破损的互锁回路等。
 - 2) 当可编程控制器CPU通过看门狗定时器错误等的自诊断功能检测出异常时，所有的输出变为OFF。此外，当发生了可编程控制器CPU不能检测出的输入输出控制部分等的异常时，输出控制有时候会失效。
此时，请设计外部回路以及结构，以确保机械在安全状态下运行。
 - 3) DC24V供给电源的输出电流会根据机型以及扩展模块的有无而有所不同。发生过载时，除了电压自动下降、可编程控制器的输入不动作以外，所有的输出也都变为OFF。
此时，请设计外部回路以及结构，以确保机械在安全状态下运行。
 - 4) 由于输出单元的继电器、晶体管、晶闸管等的故障，有时候会导致输出一直接通，或是一直断开。
为了确保机械在安全状态下运行，请为可能导致重大事故的输出信号设计外部回路以及结构。

设计注意事项



注意

- 控制线请勿与主回路或动力线等捆在一起接线，或是靠近接线。
原则上请离开100mm以上或者远离主回路。
否则会因噪音引起误动作。
- 使用时，请确保连接外围设备用的连接器不受外力。
否则会导致断线以及故障。

网络安全注意事项



警告

- 为了保证可编程控制器与系统的网络安全(可用性、完整性、机密性)，对于来自不可信网络或经由网络的设备的非法访问、拒绝服务攻击(DoS攻击)以及电脑病毒等其他网络攻击，应采取设置防火墙与虚拟专用网络(VPN)，以及在电脑上安装杀毒软件等对策。

安装注意事项



警告

- 进行安装、接线等作业时，请务必在外部将所有电源均断开后方可进行操作。
否则有触电、产品损坏的危险。

安装注意事项



- 请在本手册所记载的一般规格(4.1节)的环境下使用。
请勿在有灰尘、油烟、导电性粉尘、腐蚀性气体(海风, Cl₂, H₂S, SO₂, NO₂等)、可燃性气体的场所、曝露在高温、结露、风雨中的场所、有振动、冲击的场所中使用。
否则有可能导致触电、火灾、误动作、产品损坏以及变质。
- 请勿直接接触产品的导电部位。
否则有可能引起误动作、故障。
- 产品安装时, 请使用DIN导轨、或者安装螺丝牢固地固定。

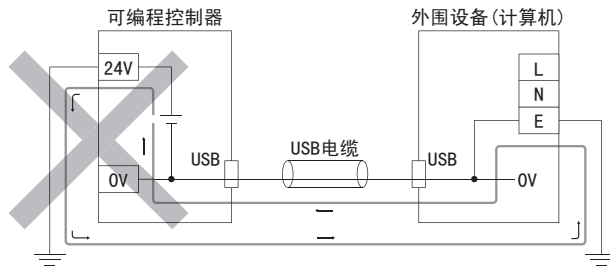
终端模块	仅DIN导轨
基本单元,FX2N系列输入输出扩展单元/模块 FX2N/FX3U系列特殊功能模块,特殊适配器	DIN导轨或直接安装

- 请将产品安装在平整的表面上。
安装面如果凹凸不平, 会对电路板造成过度外力, 从而导致故障发生。
- 功能扩展板请务必采用自攻螺丝进行固定。
紧固扭矩请依照手册中记载的扭矩。
使用规定范围外扭矩拧紧时, 可能因接触不良导致误动作。
- 在进行螺栓加工及配线作业时, 请不要将切屑及电线屑落入可编程控制器的通风孔内。
否则有可能导致火灾、故障及误动作。
- 可编程控制器的通风孔上所安装的防尘罩请在施工结束之后将其拆下。
否则有可能导致火灾、故障及误动作。
- 扩展电缆、外围设备连接用电缆、输入输出电缆、电池等的连接电缆请牢固地安装在所规定的连接器上。
接触不良会导致误动作。
- 显示模块、存储器卡盒、功能扩展板请牢固地安装在所规定的连接器上。
接触不良会导致误动作。
- 在对以下的设备进行拆装时请务必将电源切断。
否则有可能引起故障、误动作。
 - 外围设备、显示模块、功能扩展板、特殊适配器
 - 扩展单元/模块、FX系列终端模块
 - 电池、存储器卡盒

接线注意事项



- 进行安装、接线等作业时, 请务必在外部将所有电源均断开后方可进行操作。
否则有触电、产品损坏的危险。
- 在安装、接线等作业后执行上电运行时, 请务必在产品上安装附带的接线端子盖板。
否则有触电的危险性。
- 请使用额定温度超过80℃的电线。
- 请勿将FX3GA可编程控制器基本单元或扩展单元的[24+]、[24V]、[COM]、[0V]端子(DC24V供给电源)接地。根据外围设备的接地内容, DC24V供给电源有可能发生短路。
请注意, 不要如下图所示, 将24V侧接地。



1 使用产品之前

2 特点·各部名称

3 产品的介绍

4 规格·外形尺寸·端子排列

5 版本信息及外围设备的连接对应情况

6 系统构成的检查

7 输入输出编号/单元号的分配

8 安装到控制盘

9 接线的准备工作及电源接线的办法

10 输入接线的办法

接线注意事项



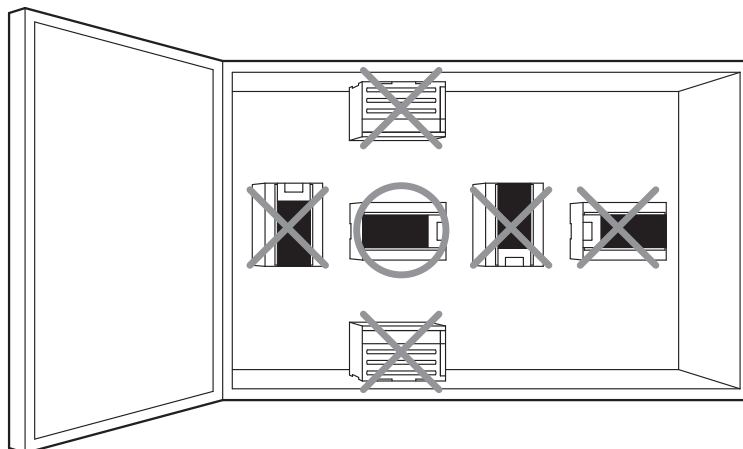
- 请勿从外部向基本单元及扩展单元的 [24+] 及 [24V] 端子 (DC24V 外部电源) 供给电源。有可能会损坏产品。
- 对基本单元及扩展单元的接地端子请使用 2mm^2 以上的电线进行 D 种接地 (接地电阻: 100Ω 以下)。但是请勿与强电流共同接地 (参照 9.3 节)。
- AC 电源的配线请与本手册记载的专用端子连接。
如果将 AC 电源连接到直流的输出输入端子及 DC 电源端子, 可编程控制器将被烧毁。
- DC 电源的配线请与本手册记载的专用端子连接。
如果将 AC 电源连接到直流的输出输入端子及 DC 电源端子, 可编程控制器将被烧毁。
- 请不要在外部对空端子进行配线。
有可能会损坏产品。
- 在进行螺栓孔加工及配线作业时, 请不要将切屑及电线屑落入可编程控制器的通风孔内。
否则有可能导致火灾、故障及误动作。
- 对 FX3G/FX3GA 系列基本单元以及 FX2N/FX3U 系列扩展设备的端子排型产品进行接线时, 请遵照以下的注意事项操作。
否则有可能导致触电、故障、短路、断线、误动作、损坏产品。
 - 请依据手册中记载的尺寸对电线的末端进行处理。
 - 紧固扭矩请依照手册中记载的扭矩。
 - 使用 2 号十字螺丝刀 (轴径 6mm 以下) 紧固, 操作时注意不要将螺丝刀与端子排隔离部位接触。
- 对欧式端子排型的产品进行接线时, 请遵照以下的注意事项操作。
否则有可能导致触电、故障、短路、断线、误动作、损坏产品。
 - 请依据手册中记载的尺寸对电线的末端进行处理。
 - 紧固扭矩请依照手册中记载的扭矩。
 - 绞线的末端要捻成没有金属丝发散。
 - 请勿对电线的末端上锡。
 - 请勿连接不符合规定尺寸的电线或是超出规定根数的电线。
 - 请不要对端子排或者电线的连接部分直接施力进行电线固定。
- 对 FX 系列终端模块的端子排进行接线时, 请遵照以下的注意事项操作。
否则有可能导致触电、故障、短路、断线、误动作、损坏产品。
 - 请依据手册中记载的尺寸对电线的末端进行处理。
 - 紧固扭矩请依照手册中记载的扭矩。
 - 使用 2 号十字螺丝刀 (轴径 6mm 以下) 紧固, 操作时注意不要将螺丝刀与端子排隔离部位接触。

8.1 安装位置

请在一般规格(4章)中记载的环境下使用。

备注
<ul style="list-style-type: none">请在单元本体和其他设备，以及结构之间，设置50mm以上的空间。此外，请尽可能远离高压线，高压设备，动力机器。否则有可能导致火灾、故障及误动作。为了防止温度上升，请勿采取地面，天花板，以及垂直方向的安装方式。请按照8.1.1项所示，务必水平安装在柜壁上。扩展电缆布线的时候，请使输入输出扩展单元/模块、特殊功能模块的左侧连接口位于靠近基本单元的一侧进行连接。

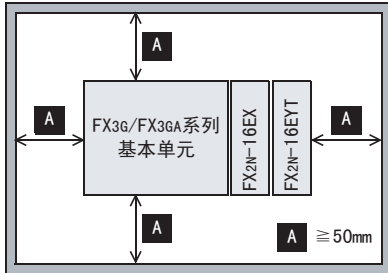
8.1.1 控制柜内的安装位置



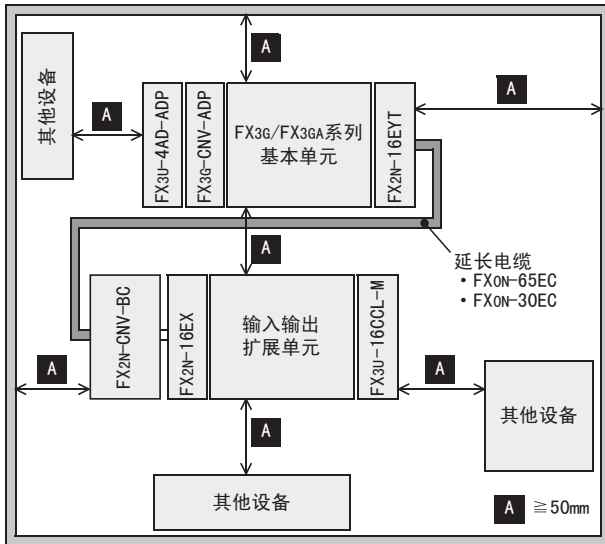
8.1.2 控制柜内的空间

可编程控制器可以以基本单元为中心，在其左侧和右侧连接扩展设备。
如果有增加扩展设备的计划，请在左侧和右侧留出所需的空间。

1. 未使用扩展延长电缆的构成



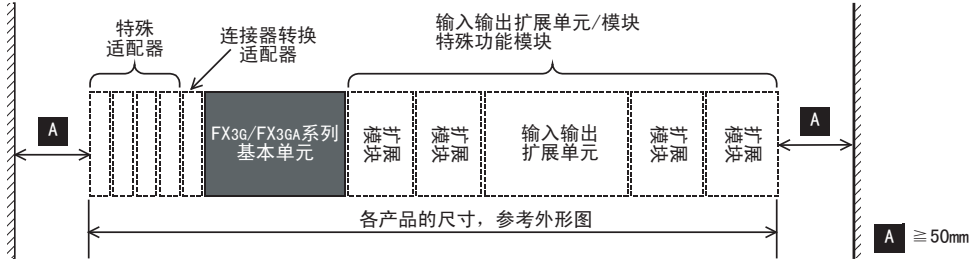
2. 使用扩展延长电缆扩展成2段的配置构成



8.2 控制柜内的设计

控制柜的布局可以设计成1层,或是上下2层,下面说明了具体方法。

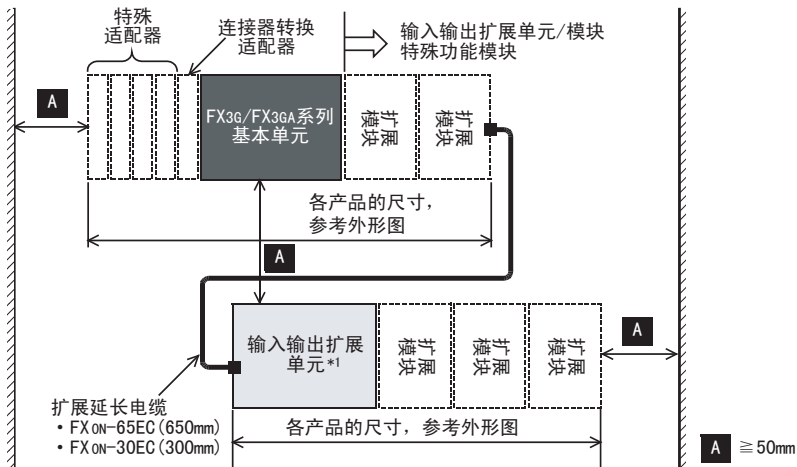
8.2.1 1层的设计



8.2.2 2层的设计

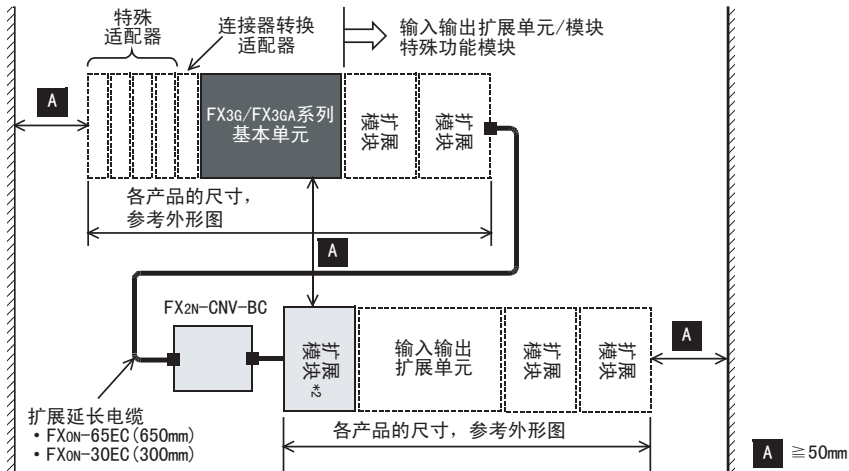
设计成2层的时候,使用扩展延长电缆连接第1层和第2层。
但是,当第2层的开头位置为扩展模块的时候,需要使用FX2N-CNV-BC。

1. 第2层的开始位置为输入输出扩展单元/模块



*1 含FX3U-1PSU-5V

2. 第2层的开头为输入输出扩展模块,或是特殊功能模块的场合



*2 FX3U-4LC、FX2N-8AD除外

1 使用产品之前
2 特点·各部位名称
3 产品的介绍
4 规格·外形尺寸·端子排列
5 原本信息及外围设备的连接对应情况
6 系统构成的检查
7 输入输出编号/单元的分配
8 安装到控制盘
9 接线的准备工作及电源接线的方
10 输入接线的方法

8.3 安装在控制柜内的方法的检查

请考虑设置场所的环境(一般规格)后进行检查。

8.3.1 安装方法

有以下2种安装方法。

1. DIN导轨安装

- 可以安装在DIN46277(宽35mm)的DIN导轨上。
- 可以轻易地移动和拆卸。
- 控制柜内的安装高度, 仅仅高出DIN导轨部分的高度。

→ 关于DIN导轨的安装/拆卸的详细内容, 参考8.4节

2. 直接安装

- 可以使用M4的螺丝直接安装到控制柜内。

→ 安装孔距, 参考8.5节

8.3.2 讨论安装方法时的注意事项

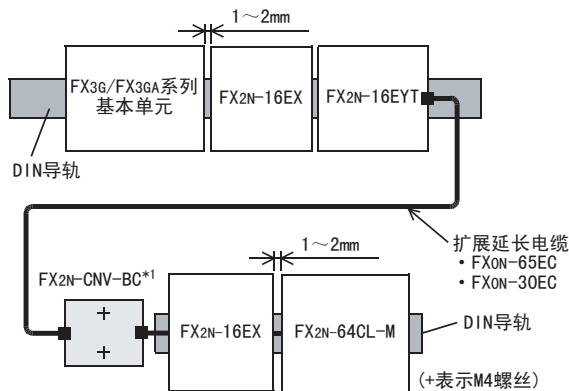
→ 详细内容, 请参考8.2节

1. 使用FX3U-4LC、FX2N-8AD时的注意事项

设计成2层时, 请勿配置在第2层的开头位置。不能直接安装FX2N-CNV-BC。

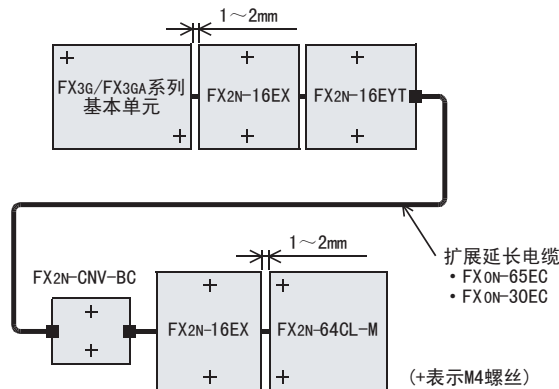
8.3.3 安装例

1. DIN导轨安装例



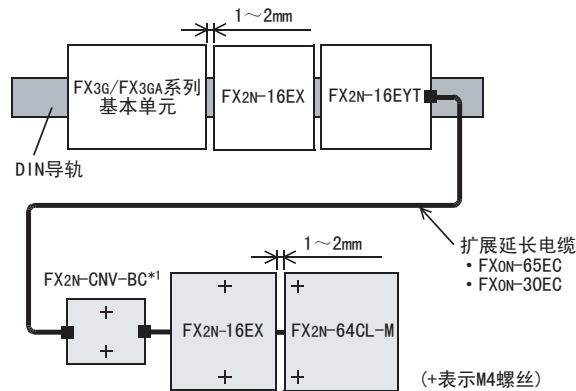
*1. FX2N-CNV-BC可以直接安装, 但是不能使用DIN导轨进行安装。

2. 直接安装例



3. DIN轨安装和直接安装相结合的例

如下所述，基本单元一侧可以采用DIN导轨进行安装，也可以用扩展延长电缆直接安装延长的扩展侧。



*1. FX2N-CN-BC可以直接安装，但是不能使用DIN导轨进行安装。

8.4 在DIN导轨上的安装/拆卸方法

基本单元可以安装在DIN46277(宽35mm)的DIN导轨上。

8.4.1 安装前的准备

1. 连接扩展设备

根据所要扩展的产品，有时候在安装到控制柜内之前需要先安装到基本单元上。

- 特殊适配器或连接器转换适配器(FX3G-CN-ADP)安装到控制柜内之前，请先安装到基本单元上。
- 请在将基本单元安装到控制柜中之后再输入输出扩展单元/模块和特殊功能模块安装到控制柜内。
- 即使在安装完基本单元之后，仍可以将功能扩展板、存储器卡盒、显示模块安装到基本单元上。
- 即使在安装了基本单元的状态下也可以更换电池。

但是，在使用功能扩展板、存储器卡盒、显示模块、连接器转换适配器等时，必须将使用的产品拆下。

→ 关于更换的方法，参考22章

2. 防尘膜的粘帖

请务必将防尘膜贴在产品的通风孔上后，方可进行设置、接线等操作。

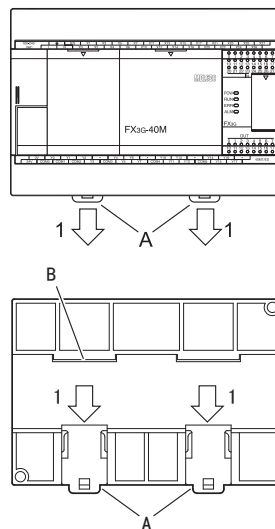
→ 关于粘帖的要领，请参考防尘膜中记载的内容

此外，完成安装以及接线作业后，请务必撕下防尘膜。

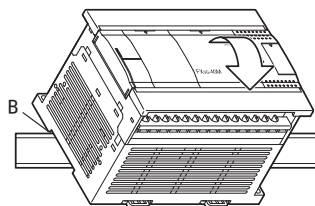
8.4.2 基本单元的安装

「特殊适配器」或「连接器转换适配器(FX3G-CNV-ADP)」安装到控制柜内之前,请先安装到「基本单元」上。
→关于连接方法,参考8.6.3项,8.6.4项

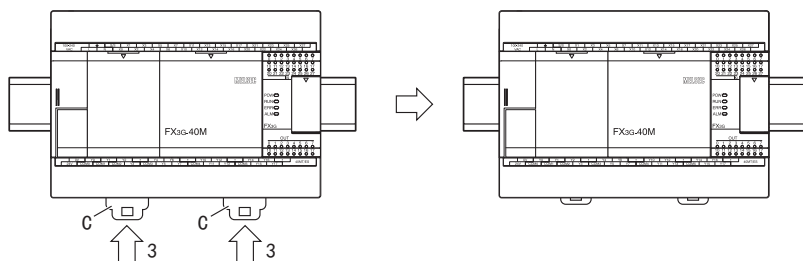
- 1 如右图所示,推出所有的「DIN导轨安装用卡扣(右图A)」。



- 2 将「DIN导轨安装槽的上侧(右图B)」对准「DIN导轨」后挂上。



- 3 将产品压入安装到「DIN导轨」上,在此状态下锁住「DIN导轨安装用卡扣(下图C)」。



8.4.3 输入输出扩展单元/模块, 特殊功能模块的安装

1 推出「输入输出扩展模块」上的「DIN导轨安装用卡扣(右图A)」。

- 当为输入输出扩展单元、8点型输入输出扩展模块(FX2N-8EYR-S-ES/UL除外)、特殊功能模块时, 不需要这步操作。

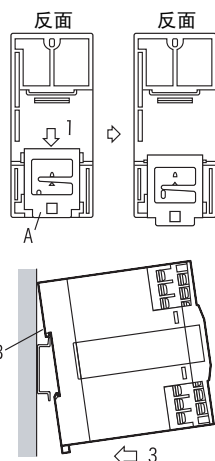
2 将「DIN导轨安装槽的上侧(右图B)」对准「DIN导轨」后挂上。

3 再将产品压入「DIN导轨」。

- 产品和产品之间, 请空出1~2mm的间隔距离。

4 连接「扩展电缆」。

→ 关于扩展电缆的连接方法, 请参考8.6.5项。



8.4.4 基本单元的拆卸

1 打开「端子排盖板」, 拆下「下层端子排盖板(右图A)」。(FX3GA系列除外)

2 将左右端子排固定螺丝(右图B)逐渐拧松, 拆下端子排。(FX3GA-24M□、FX3GA-40M□除外)

→ 端子排的安装请参考9.1.2项

3 拆下「扩展电缆」和「连接电缆(包含功能扩展板、特殊适配器)」。

4 将一字螺丝刀插入「DIN导轨安装用卡扣的孔内(右图C)」。

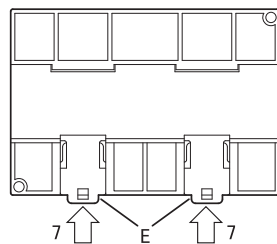
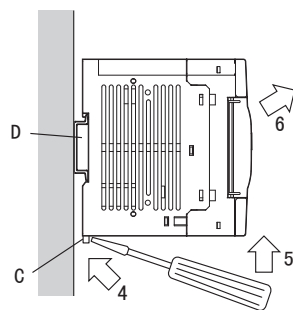
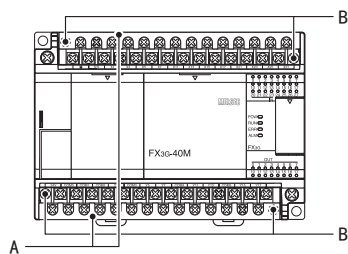
- 对特殊适配器的DIN导轨安装用卡扣也是相同的操作方法。

5 如右图所示, 操作一字螺丝刀, 拉出所有设备的「DIN导轨安装用卡扣」。

6 将产品从「DIN导轨(右图D)」上拆下。

7 压入「DIN导轨安装用卡扣(右图E)」。

- 当为输入输出扩展单元、8点型输入输出扩展模块(FX2N-8EYR-S-ES/UL除外)、特殊功能模块时, 不需要这步操作。



1 使用产品之前

2 特点・各部位名称

3 产品的介绍

4 规格・外形尺寸
端子排列

5 原本信息及外围设备的连接对应情况

6 系统构成图检查

7 输入输出编号/单元的分配

8 安装到控制盘

9 接线的准备工作及追加接线的方

10 输入接线的方

8.5 直接安装方法(用M4螺丝安装)

产品可以直接安装(螺丝)在控制柜内。

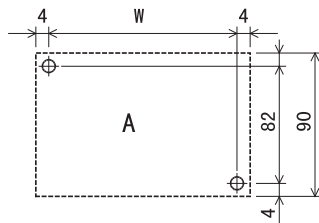
要点

孔的加工位置方面,请在产品与产品之间空出1~2mm的间隔距离。

8.5.1 直接安装的安装孔距

产品的安装孔距如下图所示。
关于不同产品的安装孔距,请参考下表。

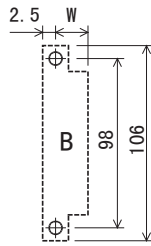
1. 基本单元(A)



单位: mm

	型号	安装孔距(W)
A	FX3G-14MR/ES(-A)	82
	FX3G-14MT/ES(-A)	
	FX3G-14MT/ESS	
	FX3G-14MR/DS	
	FX3G-14MT/DS	
	FX3G-14MT/DSS	
	FX3G-24MR/ES(-A)	
	FX3GA-24MR-CM	
	FX3G-24MT/ES(-A)	
	FX3GA-24MT-CM	
	FX3G-24MT/ESS	
	FX3G-24MR/DS	
	FX3G-24MT/DS	
	FX3G-24MT/DSS	
	FX3G-40MR/ES(-A)	
	FX3GA-40MR-CM	
	FX3G-40MT/ES(-A)	
	FX3GA-40MT-CM	
	FX3G-40MT/ESS	
	FX3G-40MR/DS	
	FX3G-40MT/DS	
	FX3G-40MT/DSS	
	FX3G-60MR/ES(-A)	167
	FX3GA-60MR-CM	
	FX3G-60MT/ES(-A)	
	FX3GA-60MT-CM	
	FX3G-60MT/ESS	
	FX3G-60MR/DS	
	FX3G-60MT/DS	
	FX3G-60MT/DSS	

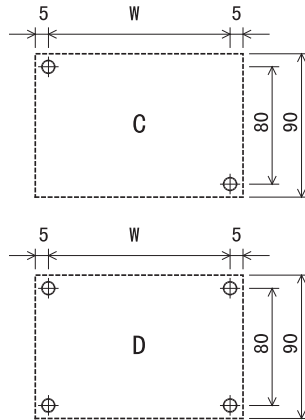
2. 特殊适配器(B)



单位: mm

	型号	安装孔距(W)
B	FX3U-4AD-ADP	15.1
	FX3U-4DA-ADP	
	FX3U-3A-ADP	
	FX3U-4AD-PT-ADP	
	FX3U-4AD-PTW-ADP	
	FX3U-4AD-PNK-ADP	
	FX3U-4AD-TC-ADP	
	FX3U-232ADP(-MB)	
	FX3U-485ADP(-MB)	
	FX3U-ENET-ADP	20.5

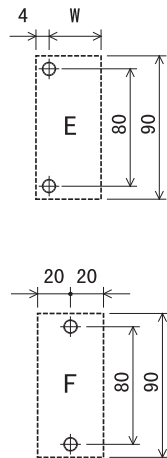
3. 输入输出扩展单元(C, D)



单位: mm

	型号	安装孔距(W)
C	FX2N-32ER-ES/UL	140
	FX2N-32ET-ESS/UL	
	FX2N-32ER	
	FX2N-32ET	
	FX2N-32ES	
D	FX2N-48ER-ES/UL	172
	FX2N-48ET-ESS/UL	
	FX2N-48ER	
	FX2N-48ET	
	FX2N-48ER-DS	
	FX2N-48ET-DSS	
	FX2N-48ER-D	
	FX2N-48ET-D	
	FX2N-48ER-UA1/UL	210

4. 输出扩展模块(E, F)



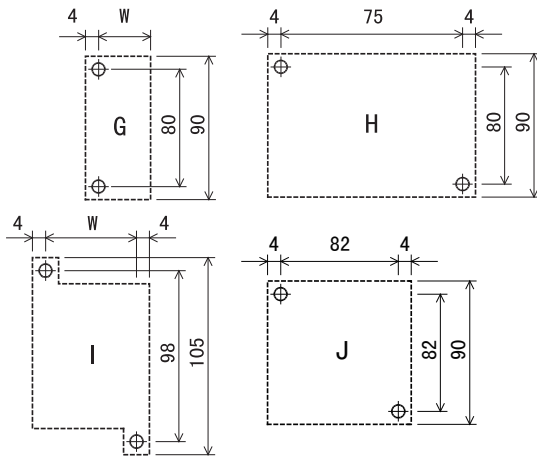
单位: mm

	型号	安装孔距(W)
E	FX2N-8ER-ES/UL	39
	FX2N-8ER	
	FX2N-8EX-ES/UL	
	FX2N-8EX	
	FX2N-8EX-UA1/UL	
	FX2N-8EYR-ES/UL	
	FX2N-8EYT-ESS/UL	
	FX2N-8EYR	
	FX2N-8EYT	
	FX2N-8EYT-H	
F	FX2N-8EYR-S-ES/UL	参考左图
	FX2N-16EX-ES/UL	
	FX2N-16EX	
	FX2N-16EX-C	
	FX2N-16EXL-C	
	FX2N-16EYR-ES/UL	
	FX2N-16EYR	
	FX2N-16EYT-ESS/UL	
	FX2N-16EYT	
	FX2N-16EYT-C	
	FX2N-16EYS	

1 使用产品之前
2 特点·各部位名称
3 产品的介绍
4 规格·外形尺寸·端子排列
5 原本信息及外围设备的连接对应情况
6 系统构成的检查
7 输入输出编号/单元号的分配
8 安装到控制盘
9 接线的准备工作及电源接线的方
10 输入接线的方法

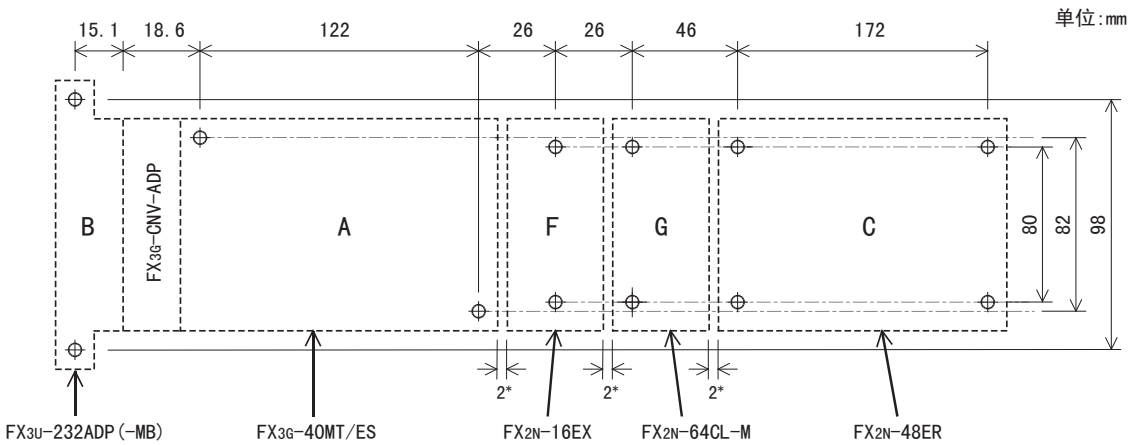
5. 特殊扩展模块(G, H, I, J)

单位: mm



	型号	安装孔距(W)
G	FX3U-128ASL-M	39
	FX3U-32DP	
	FX2N-2AD	
	FX2N-2DA	
	FX2N-64CL-M	
	FX2N-32CCL	
	FX3U-4AD	51
	FX3U-4DA	
	FX2N-4AD	
	FX2N-4DA	
	FX2N-4AD-PT	
	FX2N-4AD-TC	
	FX2N-5A	
FX2N-2LC		
FX3U-16CCL-M		
FX3U-64CCL		
FX3U-1PSU-5V		
H	FX2N-16CCL-M	参考左图
I	FX2N-20PSU	52
	FX2N-8AD	67
J	FX3U-4LC	参考左图

8.5.2 安装孔距示例



* 产品的间隔距离取2mm。

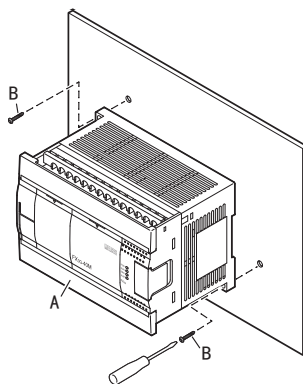
8.5.3 基本单元的安装

「特殊适配器」或「连接器转换适配器(FX3G-CNV-ADP)」安装到控制柜内之前，请先安装到「基本单元」上。
→关于连接方法，参考8.6.3项，8.6.4项

- 1 参考外形尺寸图，在安装表面进行安装孔的加工。
- 2 将「基本单元(右图A)」对准孔，使用「M4螺丝(右图B)」安装。

螺丝的位置因产品型号而异。
请参考外形尺寸图。

→外形尺寸，参考4.6节



8.5.4 输入输出扩展单元/模块，特殊功能模块的安装

- 1 参考外形尺寸图，在安装表面进行安装孔的加工。
- 2 压入「输入输出扩展模块」的「DIN导轨安装用卡扣(右图A)」。

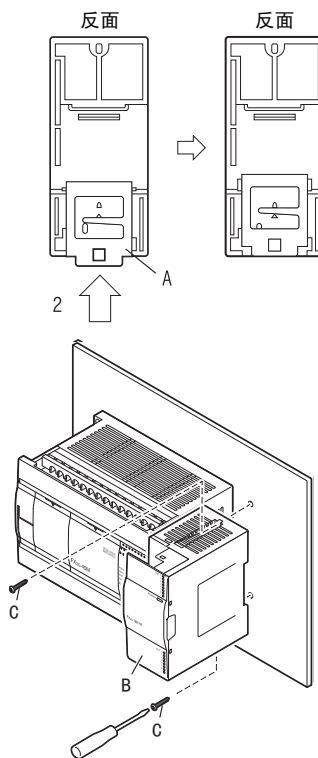
如果DIN导轨安装用卡扣没有被塞进去，螺丝孔就会被堵住，不能安装。

当为输入输出扩展单元、8点型输入输出扩展模块(FX2N-8EYR-S-ES/UL除外)、特殊功能模块时，不需要这步操作。

- 3 将「输入输出扩展模块(右图B)」对准孔，使用「M4螺丝(右图C)」进行安装。

螺丝的位置和个数因产品型号而异。
请参考外形尺寸图。

- 输入输出扩展单元的外形尺寸，参考15章
- 输入输出扩展模块的外形尺寸，参考16章
- 特殊扩展模块的外形尺寸，参考18章



8.6 连接基本单元和扩展设备的方法

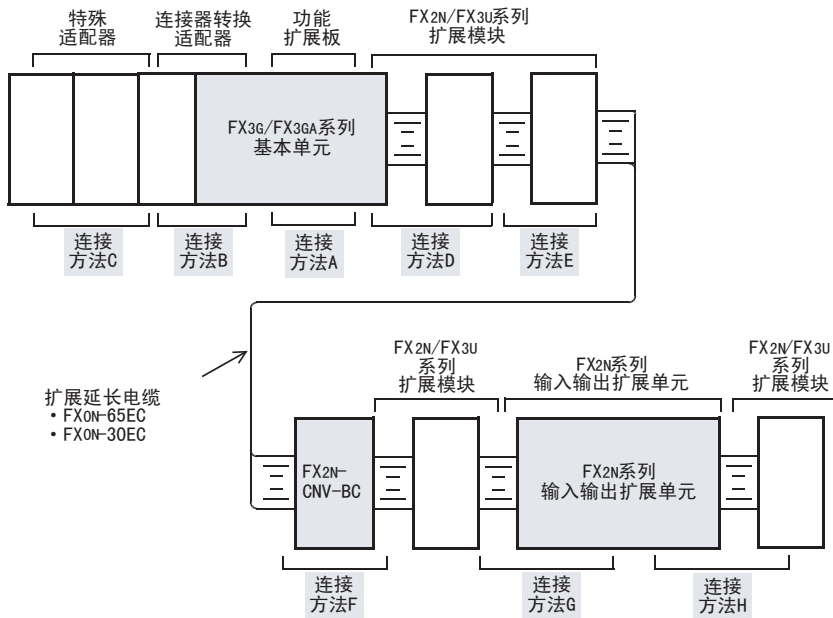
说明了扩展设备的连接方法。

8.6.1 扩展设备的连接构成

基本单元、功能扩展板、特殊适配器、输入输出扩展模块、特殊功能模块，根据同类产品的组合不同，连接方法也不同。

下面例举了连接构成例来说明连接方法。

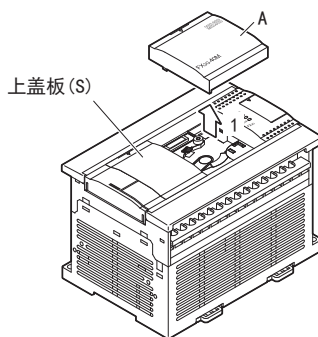
连接构成例



8.6.2 连接方法A—连接功能扩展板

说明了将「功能扩展板」连接到「基本单元」上的方法。
图中以FX3G-40MT/ES基本单元为例。

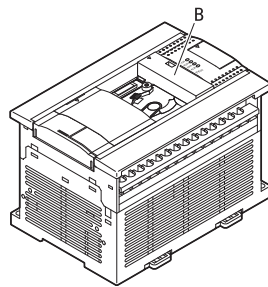
- 1 取下「基本单元」正面的「上盖板(右图A)」。



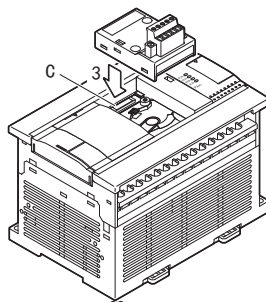
- 2 如右图所示安装附带的「侧盖板(右图B)」。

注意

- 40点/60点型的基本单元中只安装在上盖板(S)下方时, 无需安装侧盖板。
- FX3G-4EX-BD, FX3G-2EYT-BD, FX3G-8AV-BD不能安装在上盖板(S)侧。

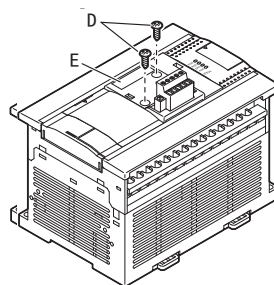


- 3 将「功能扩展板」安装在选件连接用连接器(右图C)上。



- 4 采用附带的「M3自攻螺丝(右图D)」, 将「功能扩展板(右图E)」固定在基本单元上。

- 拧紧扭矩: 0.3~0.6N·m



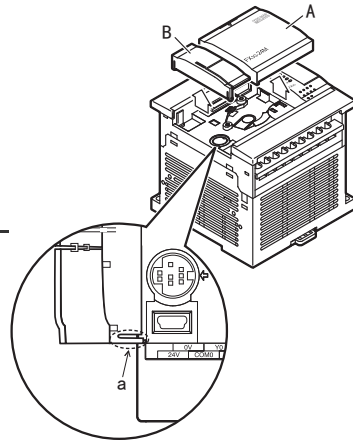
8.6.3 连接方法B—连接器转换适配器的连接

1. 说明了将「连接器转换适配器」连接到「基本单元」上的方法。
图中以FX3G-24MT/ES基本单元为例。

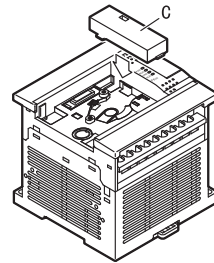
- 1 将「基本单元」正面的「上盖板（右图A）」和「连接外围设备用的连接器·盖板（右图B）」取下。

注意

拆卸连接外围设备用的连接器盖板时，有可能发生破损。请在按住安装部分（右图a）的同时将其拆下。

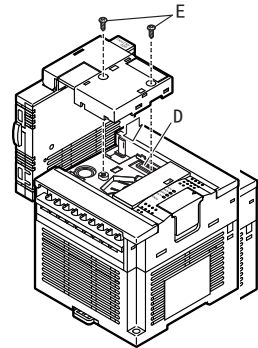


- 2 如右图所示安装附带的「侧盖板（右图C）」。



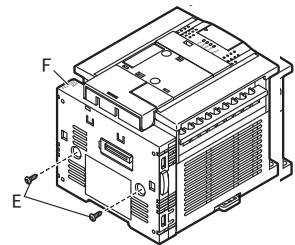
- 3 如右图所示，将「连接器转换适配器」连接至连接选件用的连接器（右图D），使用附带的「M3自攻螺丝（右图E）」固定。

- 拧紧扭矩：0.3~0.6N·m



- 4 采用附带的「M3自攻螺丝（右图E）」，将「连接器转换适配器（右图F）」固定在基本单元上。

- 拧紧扭矩：0.3~0.6N·m

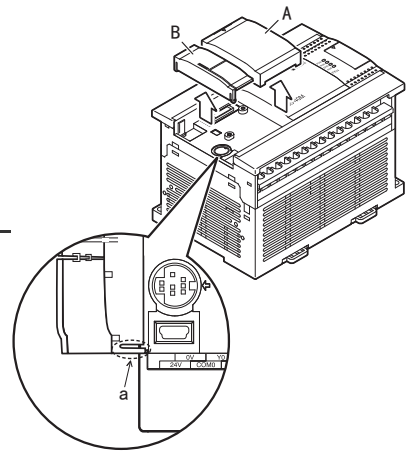


2. 说明了将「连接器转换适配器」连接到「基本单元」上的方法。
图中是FX3G-40MT/ES基本单元的例。

- 1 将「基本单元」正面的「上盖板(右图A)」和「连接外围设备用的连接器·盖板(右图B)」取下。

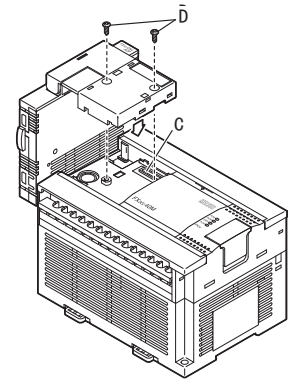
注意

拆卸连接外围设备用的连接器盖板时，有可能发生破损。请在按住安装部分（右图a）的同时将其拆下。



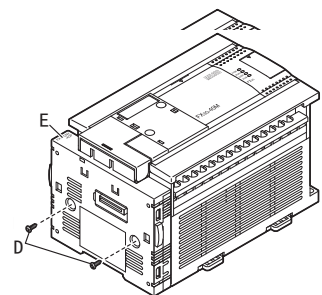
- 2 如右图所示，将「连接器转换适配器」连接至连接选件用的连接器(右图C)，使用附带的「M3自攻螺丝(右图D)」固定。

- 拧紧扭矩：0.3~0.6N·m



- 3 采用附带的「M3自攻螺丝(右图D)」，将「连接器转换适配器(右图E)」固定在基本单元上。

- 拧紧扭矩：0.3~0.6N·m

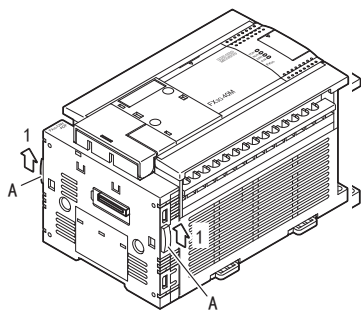


8.6.4 连接方法C—连接特殊适配器

连接特殊适配器时，必须按照前一项所述的方法，在特殊适配器之前先安装连接器转换适配器。

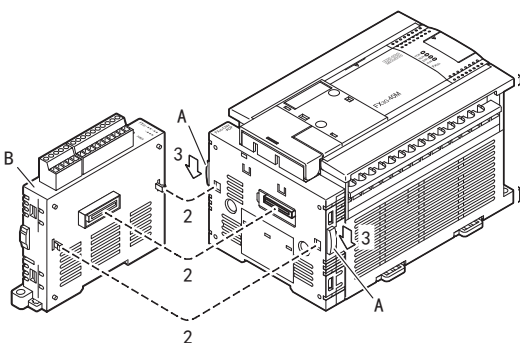
1 滑动「连接器转换适配器」的「连接特殊适配器用的卡扣(右图A)」。

- 在「特殊适配器」上增加连接的情况下，请将「连接器转换适配器」重读成「特殊适配器」。
(以下的顺序也请同样重读。)



2 如右图所示将「特殊适配器(右图B)」连接至「连接器转换适配器」。

3 滑动「连接器转换适配器」的「连接特殊适配器用的卡扣(右图A)」，固定「特殊适配器(右图B)」。



注意

使用FX3U-ENET-ADP时，请连接在适配器最终段（左侧）。

8.6.5 连接方法D—在基本单元上连接扩展单元/模块

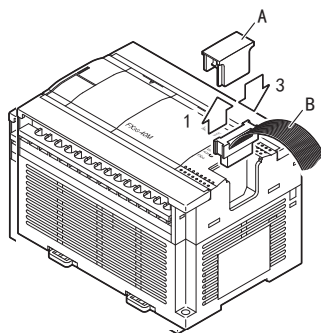
说明了将「扩展单元/模块」连接到「基本单元」上的方法。

1 取下「基本单元」正面右侧上的「扩展设备连接用接口盖板(右图A)」。

2 将要连接(右侧)的扩展模块上露出的「扩展电缆(右图B)」连接到「基本单元」的「扩展设备连接用接口」上。

- 关于「FX2N系列输入输出扩展单元」和「FX3U-1PSU-5V」的连接，使用附带的扩展电缆将要连接的对象(右侧)与连接源(基本单元)连接起来。

3 装上「扩展设备连接用的接口盖板(右图A)」。

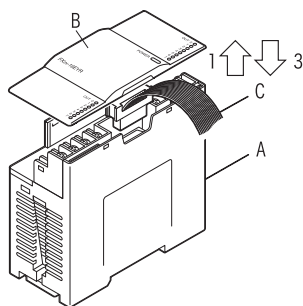


8.6.6 连接方法E—扩展单元/模块同类产品的连接

说明了「FX2N系列输入输出扩展单元/模块」和「FX2N/FX3U系列特殊功能模块」同类产品的连接方法。

1 取下「连接源(左侧)单元/模块(右图A)」上的「上盖板(右图B)」。

- 连接FX3U-1PSU-5V时,要取下FX3U-1PSU-5V侧的上盖板。



2 将作为连接对象(右侧)的模块的「扩展电缆(上图C)」连接到「连接源单元/模块(上图A)」。

- 当连接「FX2N系列输入输出扩展单元」,「FX3U-1PSU-5V」的时候,使用附带的扩展电缆连接连接对象(右侧)与连接源(左侧)。

3 安装「上盖板(上图B)」。

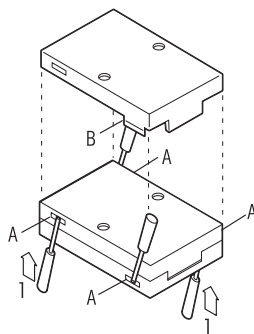
8.6.7 连接方法F—连接扩展延长电缆・FX2N-CNV-BC

说明了将「扩展延长电缆」和「FX2N-CNV-BC」连接到「扩展模块的扩展电缆」上的方法。

1 如右图所示,将FX2N-CNV-BC的外壳分成2部分。

请使用一字的精密螺丝刀分离外壳。

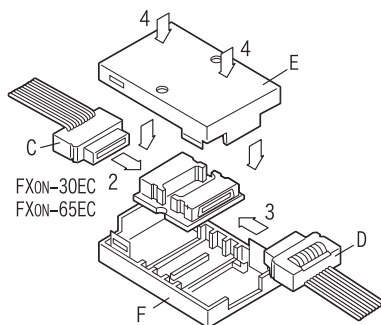
此外,如右图中A所示,将螺丝刀稍微插入些许后,「卡扣(右图B)」会松开。(4处)



2 连接「前段的扩展延长电缆(右图C)」。

3 连接「后段的扩展电缆(右图D)」。

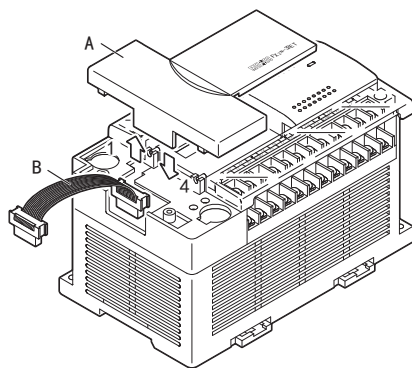
4 对准「上盖板(右图E)」和「下盖板(右图F)」后压入,使所有的卡扣都吻合。



8.6.8 连接方法G—连接输入输出扩展单元

说明了「输入输出扩展单元」的连接方法。

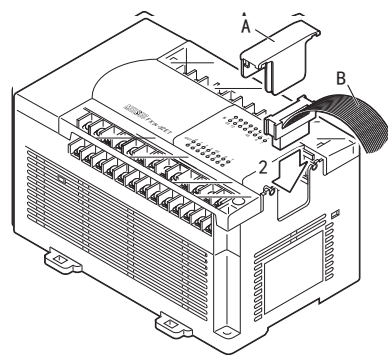
- 1 取下「输入输出扩展单元」正面左侧的「上盖板(右图A)」。
- 2 将「扩展电缆(附带)(右图B)」的连接头连到「连接源(左侧)单元/模块」的「扩展用连接口」上。
- 3 将「扩展电缆(附带)(右图B)」的连接头连到「输入输出扩展单元」的「扩展用连接口」上。
- 4 安装「上盖板(右图中A)」。



8.6.9 连接方法H—在输入输出扩展单元上连接扩展模块

说明了将「扩展模块」连接到「输入输出扩展单元」上的方法。

- 1 取下「输入输出扩展单元」正面右侧上的「扩展用连接口盖板(右图A)」。
- 2 将要连接(右侧)的扩展模块上露出的「扩展电缆(右图B)」连接到「输入输出扩展单元」的「扩展用连接口」上。
 - 连接对象为「FX3U-1PSU-5V」时,请重读成「输入输出扩展单元」。
 - 当连接「FX2N系列输入输出扩展单元」,「FX3U-1PSU-5V」的时候,使用附带的扩展电缆或选件的扩展延长电缆连接连接对象(右侧)与连接源(基本单元侧)。
- 3 装上「扩展用连接口盖板(右图A)」。



9. 接线的准备工作及电源接线的方法

设计注意事项	警告
<ul style="list-style-type: none"> 请在可编程控制器的外部设置安全回路，以便在出现外部电源异常、可编程控制器故障等情况时，也能确保整个系统在安全状态下运行。 误动作、误输出有可能会发生。 <ol style="list-style-type: none"> 请务必在可编程控制器的外部设置紧急停止回路、保护回路、防止正反转等相反动作同时进行的互锁回路、定位上下限等防止机械破损的互锁回路等。 当可编程控制器CPU通过看门狗定时器错误等的自诊断功能检测出异常时，所有的输出变为OFF。此外，当发生了可编程控制器CPU不能检测出的输入输出控制部分等的异常时，输出控制有时候会失效。 此时，请设计外部回路以及结构，以确保机械在安全状态下运行。 DC24V供给电源的输出电流会根据机型以及扩展模块的有无而有所不同。发生过载时，除了电压自动下降、可编程控制器的输入不动作以外，所有的输出也都变为OFF。 此时，请设计外部回路以及结构，以确保机械在安全状态下运行。 由于输出单元的继电器、晶体管、晶闸管等的故障，有时候会导致输出一直接通，或是一直断开。 为了确保机械在安全状态下运行，请为可能导致重大事故的输出信号设计外部回路以及结构。 	

设计注意事项	注意
<ul style="list-style-type: none"> 控制线请勿与主回路或动力线等捆在一起接线，或是靠近接线。 原则上请离开100mm以上或者远离主回路。 否则会因噪音引起误动作。 使用时，请确保连接外围设备用的连接器不受外力。 否则会导致断线以及故障。 	

网络安全注意事项	警告
<ul style="list-style-type: none"> 为了保证可编程控制器与系统的网络安全（可用性、完整性、机密性），对于来自不可信网络或经由网络的设备的非法访问、拒绝服务攻击（DoS攻击）以及电脑病毒等其他网络攻击，应采取设置防火墙与虚拟专用网络（VPN），以及在电脑上安装杀毒软件等对策。 	

接线注意事项	警告
<ul style="list-style-type: none"> 进行安装、接线等作业时，请务必在外部将所有电源均断开后方可进行操作。 否则有触电、产品损坏的危险。 在安装、接线等作业后执行通电运行时，请务必在产品上安装附带的接线端子盖板。 否则有触电的危险性。 请使用额定温度超过80℃的电线。 请勿将FX3GA可编程控制器基本单元或扩展单元的[24+]、[24V]、[COM]、[0V]端子（DC24V供给电源）接地。根据外围设备的接地内容，DC24V供给电源有可能发生短路。 请注意，不要如下图所示，将24V侧接地。 	

1	使用产品之前
2	特点・各部位名称
3	产品的介绍
4	规格・外形尺寸・端子排列
5	版本信息及外围设备的连接对应情况
6	系统构成图检查
7	输入输出编号・单元的分配
8	安装到控制盘
9	接线的准备工作及电源接线的方法
10	输入接线的方法

接线注意事项



- 请勿从外部向基本单元及扩展单元的 [24+] 及 [24V] 端子 (DC24V 外部电源) 供给电源。有可能会损坏产品。
- 对基本单元及扩展单元的接地端子请使用 2mm^2 以上的电线进行 D 种接地 (接地电阻: 100Ω 以下)。但是请勿与强电流共同接地 (参照 9.3 节)。
- AC 电源的配线请与本手册记载的专用端子连接。
如果将 AC 电源连接到直流的输出输入端子及 DC 电源端子, 可编程控制器将被烧毁。
- DC 电源的配线请与本手册记载的专用端子连接。
如果将 AC 电源连接到直流的输出输入端子及 DC 电源端子, 可编程控制器将被烧毁。
- 请不要在外部对空端子进行配线。有可能会损坏产品。
- 在进行螺栓孔加工及配线作业时, 请不要将切屑及电线屑落入可编程控制器的通风孔内。否则有可能导致火灾、故障及误动作。
- 对 FX3G/FX3GA 系列基本单元以及 FX2N/FX3U 系列扩展设备的端子排型产品进行接线时, 请遵照以下的注意事项操作。否则有可能导致触电、故障、短路、断线、误动作、损坏产品。
 - 请依据手册中记载的尺寸对电线的末端进行处理。
 - 紧固扭矩请依照手册中记载的扭矩。
 - 使用 2 号十字螺丝刀 (轴径 6mm 以下) 紧固, 操作时注意不要将螺丝刀与端子排隔离部位接触。
- 对欧式端子排型的产品进行接线时, 请遵照以下的注意事项操作。否则有可能导致触电、故障、短路、断线、误动作、损坏产品。
 - 请依据手册中记载的尺寸对电线的末端进行处理。
 - 紧固扭矩请依照手册中记载的扭矩。
 - 绞线的末端要捻成没有金属丝发散。
 - 请勿对电线的末端上锡。
 - 请勿连接不符合规定尺寸的电线或是超出规定根数的电线。
 - 请不要对端子排或者电线的连接部分直接施力进行电线固定。
- 对 FX 系列终端模块的端子排进行接线时, 请遵照以下的注意事项操作。否则有可能导致触电、故障、短路、断线、误动作、损坏产品。
 - 请依据手册中记载的尺寸对电线的末端进行处理。
 - 紧固扭矩请依照手册中记载的扭矩。
 - 使用 2 号十字螺丝刀 (轴径 6mm 以下) 紧固, 操作时注意不要将螺丝刀与端子排隔离部位接触。

9.1 接线的准备工作

9.1.1 接线步骤

在开始接线之前请务必确认电源是否断开。

1 准备接线所需的元器件。

请准备接线所需的压接端子和电缆。

→ 详细内容参考9.2节

2 对电源端子进行接线。

AC电源型的场合

- 连接到[L], [N]端子上。

DC电源型的场合

- 连接到[⊕], [⊖]端子上。

此外,请在电源回路中,设计本章中记载的保护回路。

→ 详细内容参考9.4节, 9.5节

3 在接地[]端子上进行D类接地。

在端子上连接采取了D类接地的接地线。

→ 详细内容参考9.3节, 9.4节

4 对输入[X]端子进行接线。

对于输入(DC24V输入型)的漏型·源型通用型产品,通过下列的接线选择是漏型、或是源型。

AC电源型的场合

- 漏型输入连接[24V]-[S/S]端子
- 源型输入连接[0V]-[S/S]端子

DC电源型的场合

- 漏型输入连接[⊕]-[S/S]端子
- 源型输入连接[⊖]-[S/S]端子

在端子上连接传感器或者开关等。

→ 详细内容参考10章

5 对输出[Y]端子进行接线。

在端子上连接负载。

→ 详细内容参考12章

9.1.2 拆装式端子排的安装/拆卸

拆除 将拆装端子排用的螺丝左右均匀地拧松,拆下端子排。

安装 将端子排放置于特定位置,将拆装端子排用的螺丝左右均匀地拧紧。

紧固扭矩 0.4~0.5N·m

拧紧端子螺丝时,请注意扭矩不要在规定值范围以外。否则可能导致故障、误动作。

*请注意端子排中央部分不要浮起。

9.2 电缆的连接要领

有端子排和连接器两种连接方式。说明了电缆的连接要领。

9.2.1 输入输出端子排(电源・输入输出接线)

基本单元、FX2N系列输入输出扩展单元/模块、FX2N/FX3U系列特殊功能模块是M3或M3.5的螺丝端子排。

1. 对象产品

区分	型号
基本单元	FX3G/FX3GA系列基本单元所有机型
输入输出扩展单元	FX2N系列输入输出扩展单元所有机型
输入输出扩展模块	FX2N系列输入输出扩展模块所有机型 (FX2N-16EX-C, FX2N-16EXL-C, FX2N-16EYT-C 除外)
扩展电源单元	FX3U-1PSU-5V
特殊功能模块	请参考各产品的手册。
终端模块	所有机型
电源单元	FX2N-20PSU

2. 端子排螺丝尺寸和紧固扭矩

各产品的端子螺丝如下表所示。压接端子请参考下一页。

产品	端子螺丝	紧固扭矩
基本单元 FX2N系列输入输出扩展单元 FX2N系列输入输出扩展模块 FX3U-1PSU-5V	M3	0.5~0.8N・m
终端模块、FX2N-20PSU	M3.5	
特殊功能模块	请参考各产品的手册。	

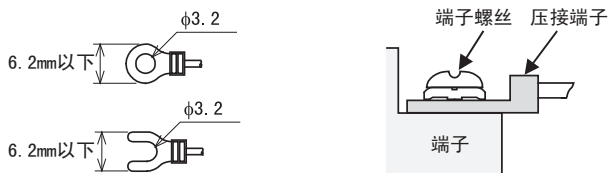
3. 末端处理

根据端子螺丝的尺寸以及接线方法的不同，压接端子的尺寸也不同。

- 请使用下列尺寸的压接端子。
- 紧固扭矩取 $0.5 \sim 0.8 \text{ N} \cdot \text{m}$ 。
拧紧端子螺丝时，请注意扭矩不要在规定值范围以外。否则可能导致故障、误动作。

M3端子螺丝の場合

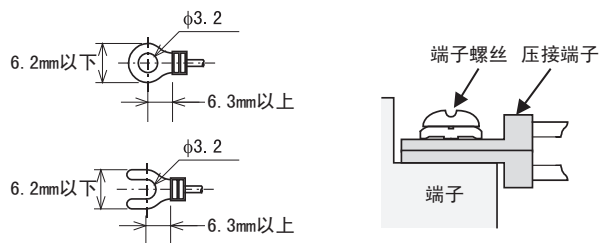
- 1个端子上连接1根线的情况



<参考>

生产厂商	型号	适用电线	对应规格	压接工具
J. S. T. Mfg. Co., Ltd.	FV1.25-B3A	AWG22~16	UL Listed	YA-1 (J. S. T. Mfg. Co., Ltd.)
	FV2-MS3	AWG16~14		

- 1个端子上连接2根线的情况*1



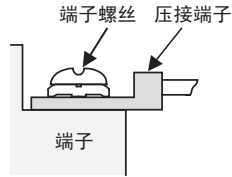
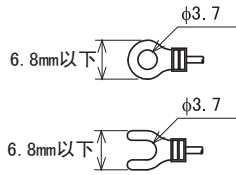
<参考>

生产厂商	型号	适用电线	对应规格	压接工具
J. S. T. Mfg. Co., Ltd.	FV1.25-B3A	AWG22~16	UL Listed	YA-1 (J. S. T. Mfg. Co., Ltd.)

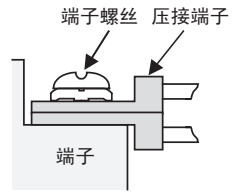
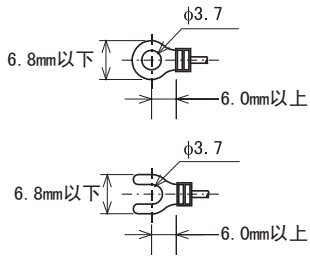
- *1. 适用于EC指令的低电压指令(EN61010-2-201:2013)时，应避免在内置端子连接2根接线，请通过在外部追加端子排等方式对应。
关于低电压指令(EN61010-2-201:2013)的适用时期，请参照低电压(LVD)指令适用要求。

M3.5端子螺丝の場合

- 1个端子上连接1根线的情况



- 1个端子上连接2根线的情况



9.2.2 输入输出连接器

FX2N系列输入输出扩展模块(连接器型)使用的连接器符合MIL-C-83503标准。
请参考下列内容准备输入输出电缆。

1. 对象产品

区分	型号
输入输出扩展模块	FX2N-16EX-C, FX2N-16EXL-C, FX2N-16EYT-C

2. 输入输出连接器的准备

- 1) 适用的连接器(市售产品)
请使用符合MIL-C-83503标准的, 20针(1个)的插座。
此外, 请事先确认不会影响到连接器盖板等的外围部件。
- 2) 输入输出电缆(本公司的选件产品)
备有已经安装了连接器的输入输出电缆。

型号	长度	内容	形状
FX-16E-500CAB-S	5m	通用输入输出电缆	<ul style="list-style-type: none"> 散线(线色:红色) 可编程控制器一侧安装 20 针的连接器
FX-16E-150CAB	1.5m	FX系列终端模块和输入输出连接器之间连接用的电缆 关于与FX系列终端模块的连接, 请参考下列内容。 → 「20. 终端模块」	<ul style="list-style-type: none"> 扁平电缆(带套管) 两端安装20针的连接器
FX-16E-300CAB	3m		
FX-16E-500CAB	5m		
FX-16E-150CAB-R	1.5m		<ul style="list-style-type: none"> 圆形多芯电缆 两端安装20针的连接器
FX-16E-300CAB-R	3m		
FX-16E-500CAB-R	5m		
FX-A32E-150CAB	1.5m		A系列型号为A6TBXY36的连接器/端子排转换单元与输入输出连接器型产品之间连接用的电缆
FX-A32E-300CAB	3m		
FX-A32E-500CAB	3m		

- 3) 自制输入输出电缆用的连接器(本公司选件产品)
电线和压接工具由用户准备。

连接器名称及型号		适用电线(推荐UL-1061)	
本公司型号	元器件内容 (第一电子工业公司生产)	电线尺寸	压接工具 (第一电子工业公司生产)
FX2C-I/O-CON扁平电缆用	10个 一套	压接连接器FRC2-A020-30S	AWG28(0.1mm ²) 1.27间距20芯
FX2C-I/O-CON-S散线用	5套	外壳 HU-200S2-001 压接触点 HU-411S	357J-4674D主机 357J-4664N配件
FX2C-I/O-CON-SA散线用	5套	外壳 HU-200S2-001 压接触点 HU-411SA	357J-5538
			AWG20(0.5mm ²) 357J-13963

压接工具的咨询单位:株式会社藤仓

- 4) 已确认的连接器(市售产品)
上述3) 中的第一电子工业公司生产的连接器

9.2.3 端子排(欧式) [功能扩展板·特殊适配器]

功能扩展板、特殊适配器的连接端子为欧式端子排。

1. 对象产品

区分	型号
功能扩展板	FX3G-4EX-BD, FX3G-2EYT-BD, FX3G-485-BD, FX3G-2AD-BD, FX3G-1DA-BD
特殊适配器	FX3U-485ADP(-MB), FX3U-4AD-ADP, FX3U-4DA-ADP, FX3U-3A-ADP, FX3U-4AD-PT-ADP, FX3U-4AD-PTW-ADP, FX3U-4AD-PNK-ADP, FX3U-4AD-TC-ADP

2. 适用电线及紧固扭矩

	电线尺寸(绞线/单芯线)	紧固扭矩	末端
1根电线	0.3mm ² ~0.5mm ² (AWG22~20)	0.22~0.25N·m	<ul style="list-style-type: none"> 绞线将外皮剥去, 捻芯线后连接 单芯线剥去外皮后连接 带绝缘套管的棒状端子(推荐产品) AI 0.5-8WH(Phoenix Contact生产) 压接工具 CRIMPFOX 6*1:Phoenix Contact生产 (或者CRIMPFOX 6T-F*2:Phoenix Contact生产)
2根电线	0.3mm ² (AWG22)×2		
带绝缘套管的棒状端子	0.3mm ² ~0.5mm ² (AWG22~20) (参考下面的棒状端子外形图)		

*1. 旧型号 CRIMPFOX ZA 3

*2. 旧型号 CRIMPFOX UD 6

3. 电线的末端处理

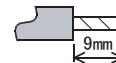
电线的末端处理包括原样地处理绞线和单芯线, 以及使用带绝缘套管的棒状端子的方法。

紧固扭矩取0.22~0.25N·m。

拧紧端子螺丝时, 请注意扭矩不要在规定值范围以外。否则可能导致故障、误动作。

- 原样处理绞线和单芯线的场合
 - 绞线的末端要捻成没有金属丝发散。
 - 请勿对电线的末端上锡。

· 绞线/单芯线



- 使用带绝缘套管的棒状端子的场合
由于电线的外皮厚度不同, 有时候可能很难插入绝缘套管, 所以请务必参考外形图后选择电线。

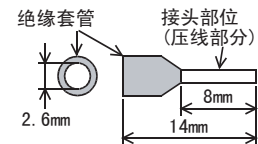
<参考例>

生产厂商	型号	压接工具
PHOENIX CONTACT	AI 0.5-8WH	CRIMPFOX 6*3 (或者CRIMPFOX 6T-F*4)

*3. 旧型号 CRIMPFOX ZA 3

*4. 旧型号 CRIMPFOX UD 6

· 带绝缘套管的棒状端子



4. 工具

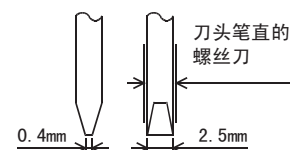
- 紧固端子时, 如右图所示, 请使用市场上销售的、刀头不变宽, 且形状笔直的小型螺丝刀。

注意事项:

当使用精密螺丝刀等握柄直径较小的螺丝刀时, 无法取得规定的紧固扭矩。为获得上表所示的紧固扭矩, 请使用以下螺丝刀或相当规格(握柄直径约25mm)的螺丝刀。

<参考例>

生产厂商	型号
PHOENIX CONTACT	SZS 0.4×2.5



9.2.4 FX3G-485-BD-RJ的接地端子

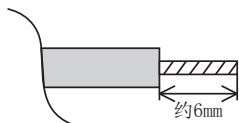
FX3G-485-BD-RJ的接地端子为欧式端子排。

1. 适用电线

电线尺寸
AWG20~16

2. 电线的末端处理

- 绞线和单线直接处理时
 - 绞线的末端要捻成没有金属丝发散。
 - 请勿对电线的末端上锡。



3. 紧固扭矩

紧固扭矩请采用0.5~0.6N·m。

拧紧端子螺丝时，请注意扭矩不要在规定值范围以外。否则有可能引起故障、误动作。

注意事项

接地端子拧紧时，请使用与端子螺丝匹配的螺丝刀。使用与螺丝沟槽不匹配的螺丝刀，将无法达到规定的紧固扭矩。为达到上述紧固扭矩，请使用下列螺丝刀或与之相当的螺丝刀。

<参考例>

生产厂家	型号
PHOENIX CONTACT	SZF 1-0.6×3.5

9.2.5 FX3U-ENET-ADP的接地端子

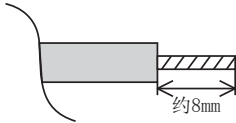
FX3U-ENET-ADP的接地端子为M2.5螺丝。

1. 适用电线

电线尺寸
0.5mm ² ~1.5mm ² (AWG20~16)

2. 电线的末端处理

- 绞线和单线直接处理时
 - 绞线的末端要捻成没有金属丝发散。
 - 请勿对电线的末端上锡。



3. 紧固扭矩

紧固扭矩请采用0.4~0.5N·m。

拧紧端子螺丝时，请注意扭矩不要在规定值范围以外。否则有可能引起故障、误动作。

注意事项

接地端子拧紧时，请使用与端子螺丝匹配的螺丝刀。使用与螺丝沟槽不匹配的螺丝刀，将无法达到规定的紧固扭矩。为达到上述紧固扭矩，请使用下列螺丝刀或与之相当的螺丝刀。

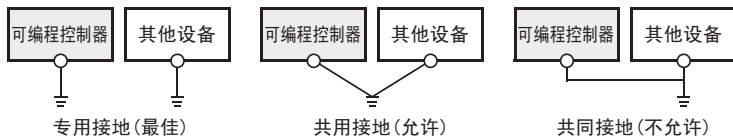
<参考例>

生产厂家	型号	产品编号
Weidmuller Interface GmbH & Co. KG	SDIK PHO	9008560000
Weidmuller Interface GmbH & Co. KG	SD 0.6×3.5×100	9008330000

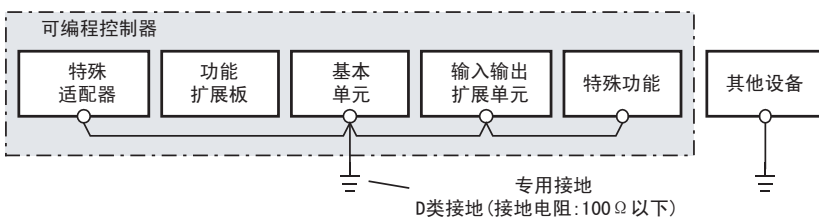
9.3 接地

接地时请实施以下的内容。

- 请采用D类接地。(接地电阻: 100Ω以下)
- 尽可能采用专用接地。
无法采取专用接地的情况下, 请采用下图中的“共用接地”。



可编程控制器的扩展设备(功能扩展板, 通信特殊适配器除外)

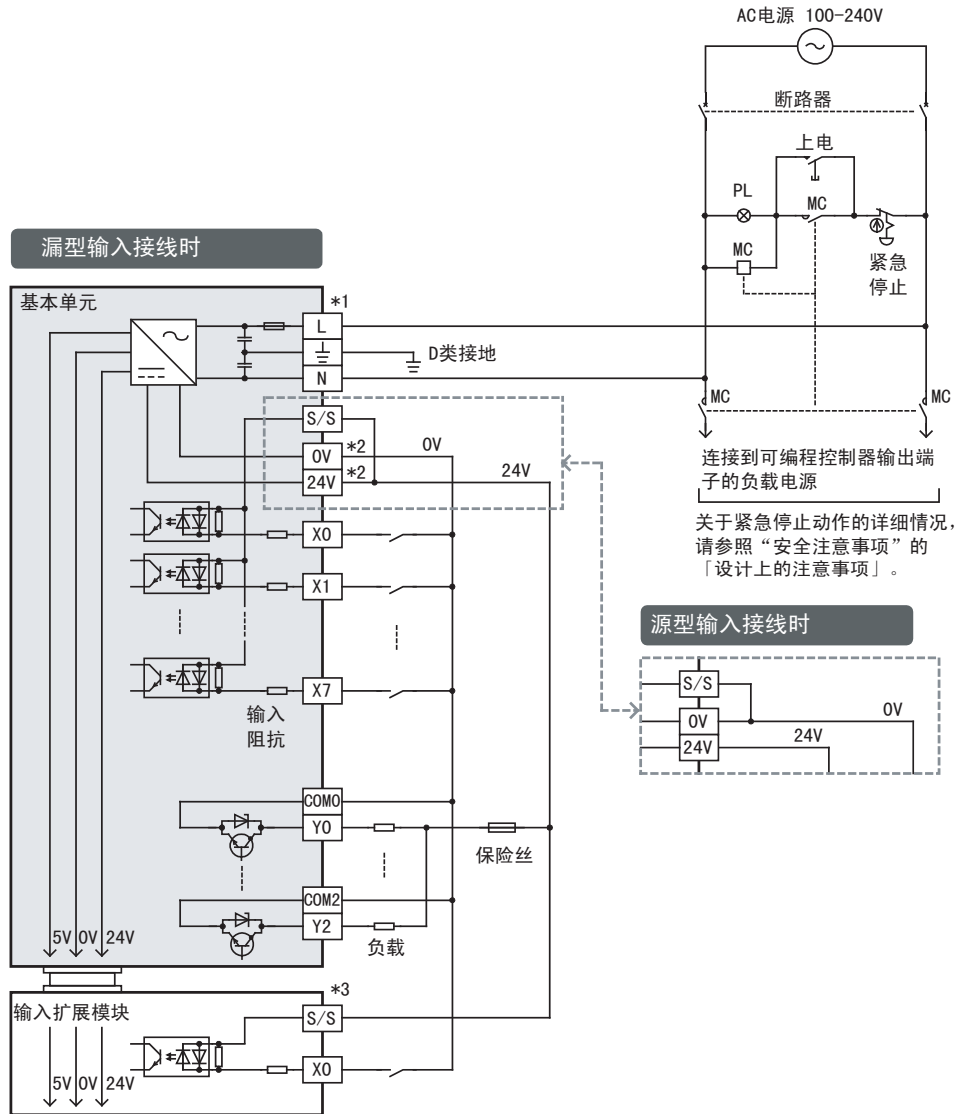


- 请使用粗细为AWG 14(2mm²)以上的接地线。
- 接地点请尽可能靠近相应的可编程控制器, 接地线距离尽可能短。

9.4 外部接线示例

9.4.1 通过DC24V供给电源进行输入输出接线示例

基本单元的DC24V供给电源可以作为负载用电源使用。

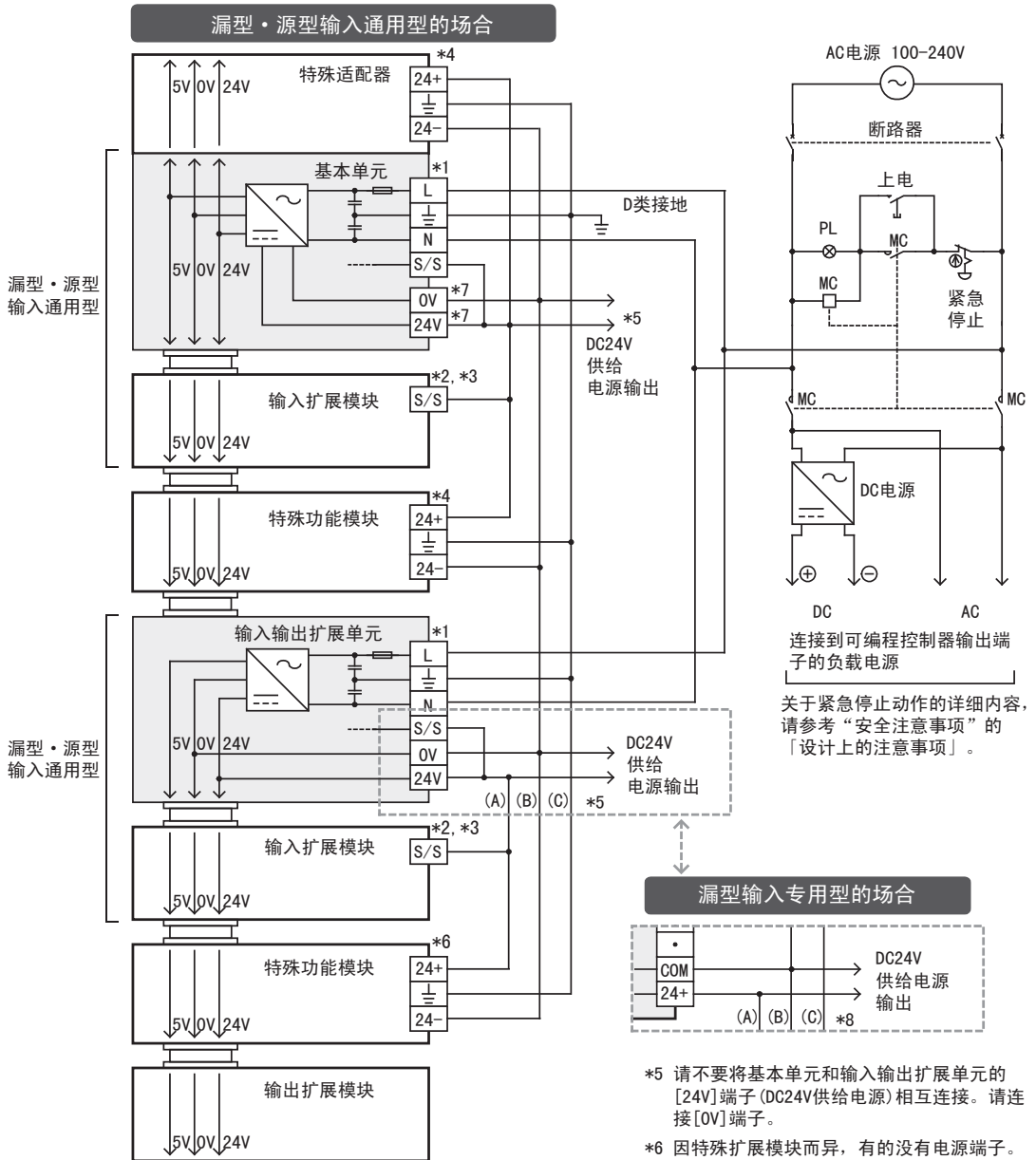


- *1 AC电源连接到[L], [N]端子(AC100V系, AC200V系通用)。详细内容, 请参考“安全注意事项”中的「接线注意事项」。
- *2 [0V], [24V]端子在输出侧。详细内容, 请参考4.7节的端子排列。
- *3 在输入输出扩展模块的[S/S]端子上, 连接基本单元或是输入输出扩展单元的[24V]端子(漏型输入时), [0V]端子(源型输入时)。

9.4.2 漏型输入[-公共端]时的外部接线示例

采用漏型输入[-公共端]的接线示例。

连接有输入输出扩展单元/模块时,漏型·源型输入通用型和漏型专用型中,端子排的信号名称不同,请务必注意。



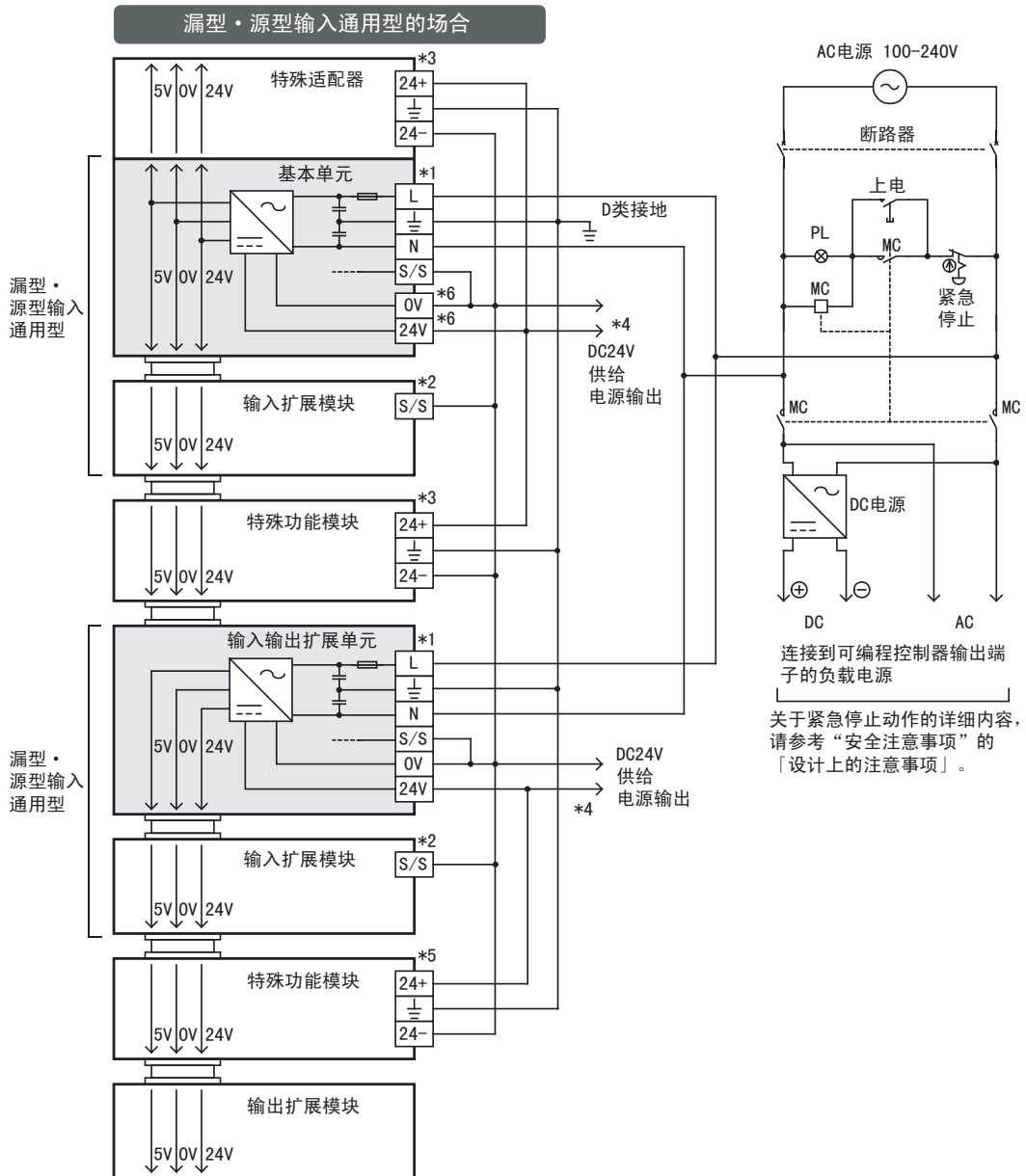
- *1 AC电源连接到[L],[N]端子(AC100V系,AC200V系通用)。请使用同一电源为基本单元和输入输出扩展单元供电,或为输入输出扩展单元先上电。
详细内容,请参考“安全注意事项”中的「接线注意事项」。
- *2 在输入输出扩展模块的[S/S]端子上,连接基本单元或是输入输出扩展单元的[24V]端子。
- *3 漏型输入专用型的场合,[S/S]端子为[24+]端子。
- *4 因特殊扩展模块、特殊适配器而异,有的没有电源端子。使用外部电源时,请将电源与基本单元同时,或先于基本单元接通。断开电源时,请确认系统的安全性,然后同时断开可编程控制器(包括特殊扩展设备)的电源。

- *5 请不要将基本单元和输入输出扩展单元的[24V]端子(DC24V供给电源)相互连接。请连接[0V]端子。
- *6 因特殊扩展模块而异,有的没有电源端子。使用外部电源时,请将电源与输入输出扩展单元同时,或先于输入输出扩展单元接通。断开电源时,请确认系统的安全性,然后同时断开可编程控制器(包括特殊扩展设备)的电源。
- *7 [0V],[24V]端子在输出侧。详细情况,请参考4.7节的端子排列。
- *8 请不要将基本单元的[24V]端子和输入输出扩展单元的[24+]端子(DC24V供给电源)相互连接。请连接[0V]端子和[COM]端子。

1 使用产品之前
2 特点·各部名称
3 产品的介绍
4 规格·外形尺寸
5 原本信息及外围设备的连接对应情况
6 系统构成的检查
7 输入输出编号/单元号的分配
8 安装到控制盘
9 接线的准备工作及电源接线的方法
10 输入接线的方法

9.4.3 源型输入[+公共端]时的外部接线例

采用源型输入[+公共端]的接线例。



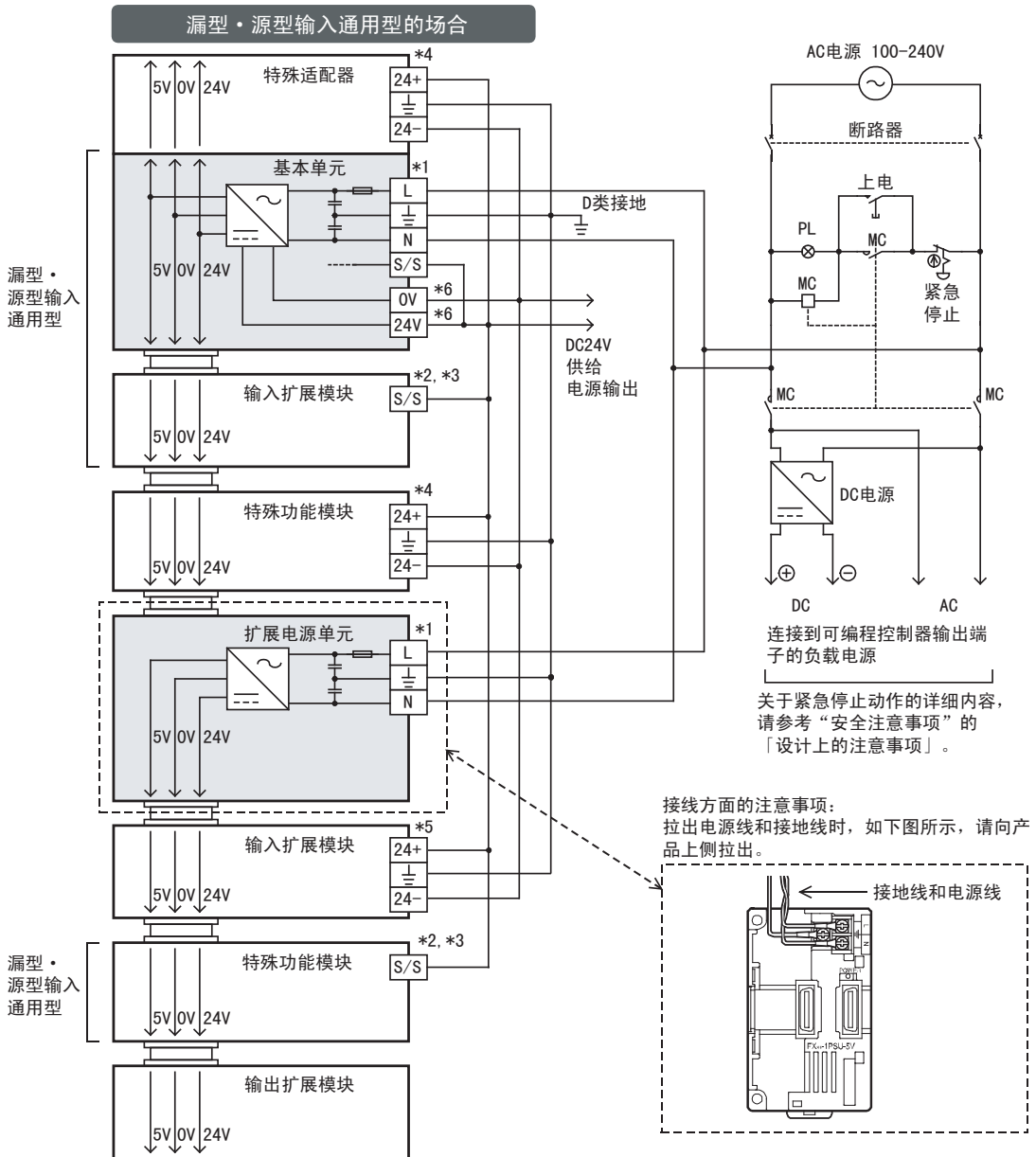
连接到可编程控制器输出端子的负载电源
关于紧急停止动作的详细内容，请参考“安全注意事项”的「设计上的注意事项」。

- *1 AC电源连接到[L],[N]端子(AC100V系, AC200V系通用)。请使用同一电源为基本单元和扩展单元供电, 或为输入输出扩展单元先上电。
详细内容, 请参考“安全注意事项”中的「接线注意事项」。
- *2 在输入输出扩展模块的[S/S]端子上, 连接基本单元或是扩展单元的[0V]端子。
- *3 因特殊扩展模块、特殊适配器而异, 有的没有电源端子。使用外部电源时, 请将电源与基本单元同时, 或先于基本单元接通。断开电源时, 请确认系统的安全性, 然后同时断开可编程控制器(包括特殊扩展设备)的电源。

- *4 请不要将基本单元和输入输出扩展单元的[24V]端子(DC24V供给电源)相互连接。请连接[0V]端子。
- *5 因特殊扩展模块而异, 有的没有电源端子。使用外部电源时, 请将电源与输入输出扩展单元同时, 或先于输入输出扩展单元接通。断开电源时, 请确认系统的安全性, 然后同时断开可编程控制器(包括特殊扩展设备)的电源。
- *6 [0V],[24V]端子在输出侧。
详细内容, 请参考4.7节的端子排列。

9.4.4 使用扩展电源单元时的外部接线示例(漏型输入[-公共端])

这是包含扩展电源单元、采用漏型输入[-公共端]的接线实例。
连接有输入扩展模块时，漏型·源型输入通用型和漏型专用型中，端子排的信号名称不同，请务必注意。

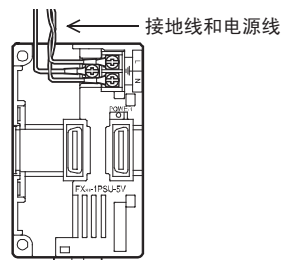


- *1 AC电源连接到[L],[N]端子(AC100V系, AC200V系通用)。请使用同一电源为基本单元和扩展电源单元供电, 或为扩展电源单元先上电。详细内容, 请参考“安全注意事项”中的「接线注意事项」。
- *2 在输入输出扩展模块的[S/S]端子上, 连接基本单元的[24V]端子。
- *3 漏型输入专用型的场合, [S/S]端子为[24+]端子。
- *4 因特殊扩展模块、特殊适配器而异, 有的没有电源端子。使用外部电源时, 请将电源与基本单元同时, 或先于基本单元接通。断开电源时, 请确认系统的安全性, 然后同时断开可编程控制器(包括特殊扩展设备)的电源。

- *5 因特殊扩展模块而异, 有的没有电源端子。使用外部电源时, 请将电源与扩展电源单元同时, 或先于扩展电源单元接通。断开电源时, 请确认系统的安全性, 然后同时断开可编程控制器(包括特殊扩展设备)的电源。

- *6 [0V],[24V]端子在输出侧。详细内容, 请参考4.7节的端子排列。

接线方面的注意事项：
拉出电源线和接地线时，如下图所示，请向产品上侧拉出。

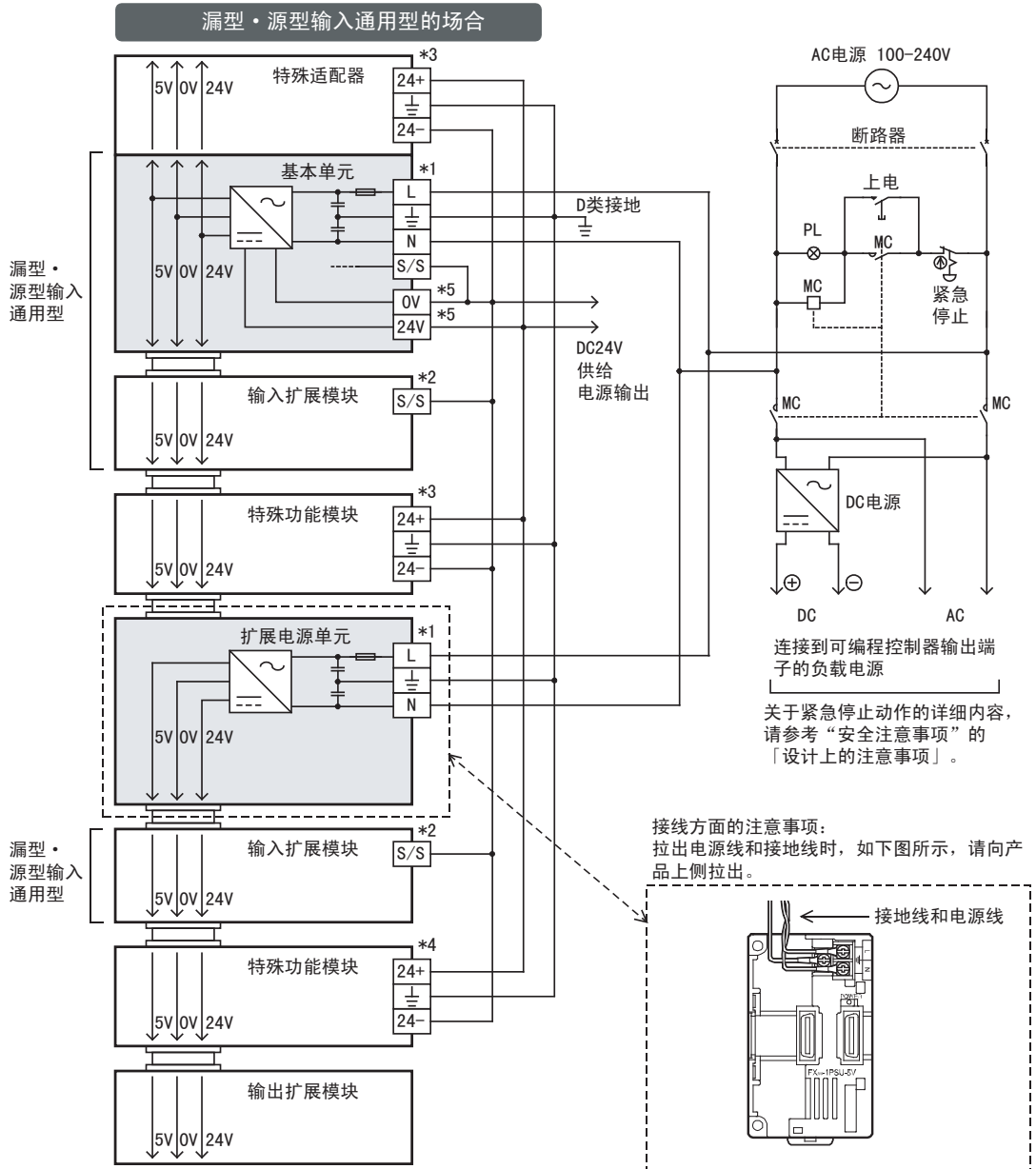


关于紧急停止动作的详细内容，请参考“安全注意事项”的「设计上的注意事项」。

1 使用产品之前
2 特点·各部名称
3 产品的介绍
4 规格·外形尺寸
5 原本信息及外围设备的连接对应情况
6 系统构成的检查
7 输入输出编号·单元号
8 安装到控制盘
9 接线的准备工作及电源接线的方法
10 输入接线的方法

9.4.5 使用扩展电源单元时的外部接线例(源型输入[+公共端])

这是包含扩展电源单元、采用源型输入[+公共端]的接线例。



- *1 AC电源连接到[L], [N]端子(AC100V系, AC200V系通用)。请使用同一电源为基本单元和扩展电源单元供电, 或为扩展电源单元先上电。
详细内容, 请参考“安全注意事项”中的「接线注意事项」。
- *2 在输入输出扩展模块的[S/S]端子上, 连接基本单元的[0V]端子。
- *3 因特殊扩展模块、特殊适配器而异, 有的没有电源端子。使用外部电源时, 请将电源与基本单元同时, 或先于基本单元接通。
断开电源时, 请确认系统的安全性, 然后同时断开可编程控制器(包括特殊扩展设备)的电源。

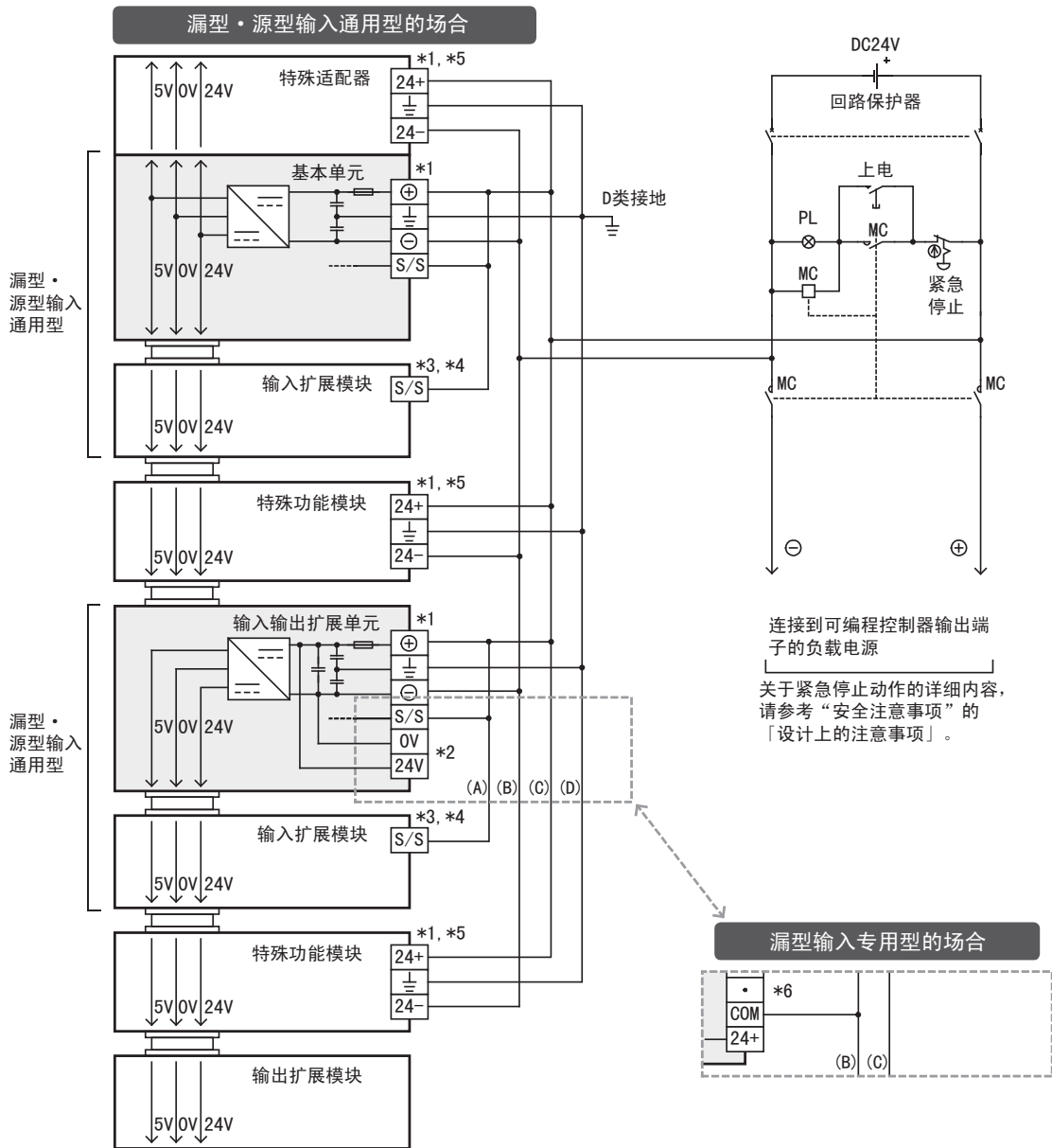
- *4 因特殊扩展模块而异, 有的没有电源端子。使用外部电源时, 请将电源与扩展电源单元同时, 或先于扩展电源单元接通。断开电源时, 请确认系统的安全性, 然后同时断开可编程控制器(包括特殊扩展设备)的电源。
- *5 [0V], [24V]端子在输出侧。
详细内容, 请参考4.7节的端子排列。

9.5 外部接线例[DC电源型]

9.5.1 漏型输入[-公共端]接线例

采用漏型输入[-公共端]的接线例。

连接有输入输出扩展单元/模块时，漏型·源型输入通用型和漏型专用型中，端子排的信号名称不同，请务必注意。



*1 DC电源连接于[⊕]、[⊖]端子。

基本单元、扩展单元、特殊功能模块、特殊适配器建议使用同一电源。和基本单元使用不同电源时，请将基本单元之外的产品与基本单元同时，或早于基本单元通电。切断电源时，请确认系统安全，同时断开可编程控制器(含特殊扩展设备)的电源。详细内容请参考“安全注意事项”中的「接线注意事项」。

*2 请不要在[0V]、[24V]端子上接线。

*3 输入扩展模块的[S/S]端子由DC24V电源的[-]侧供电。

*4 使用漏型输入专用型时，[S/S]端子为[24+]端子。

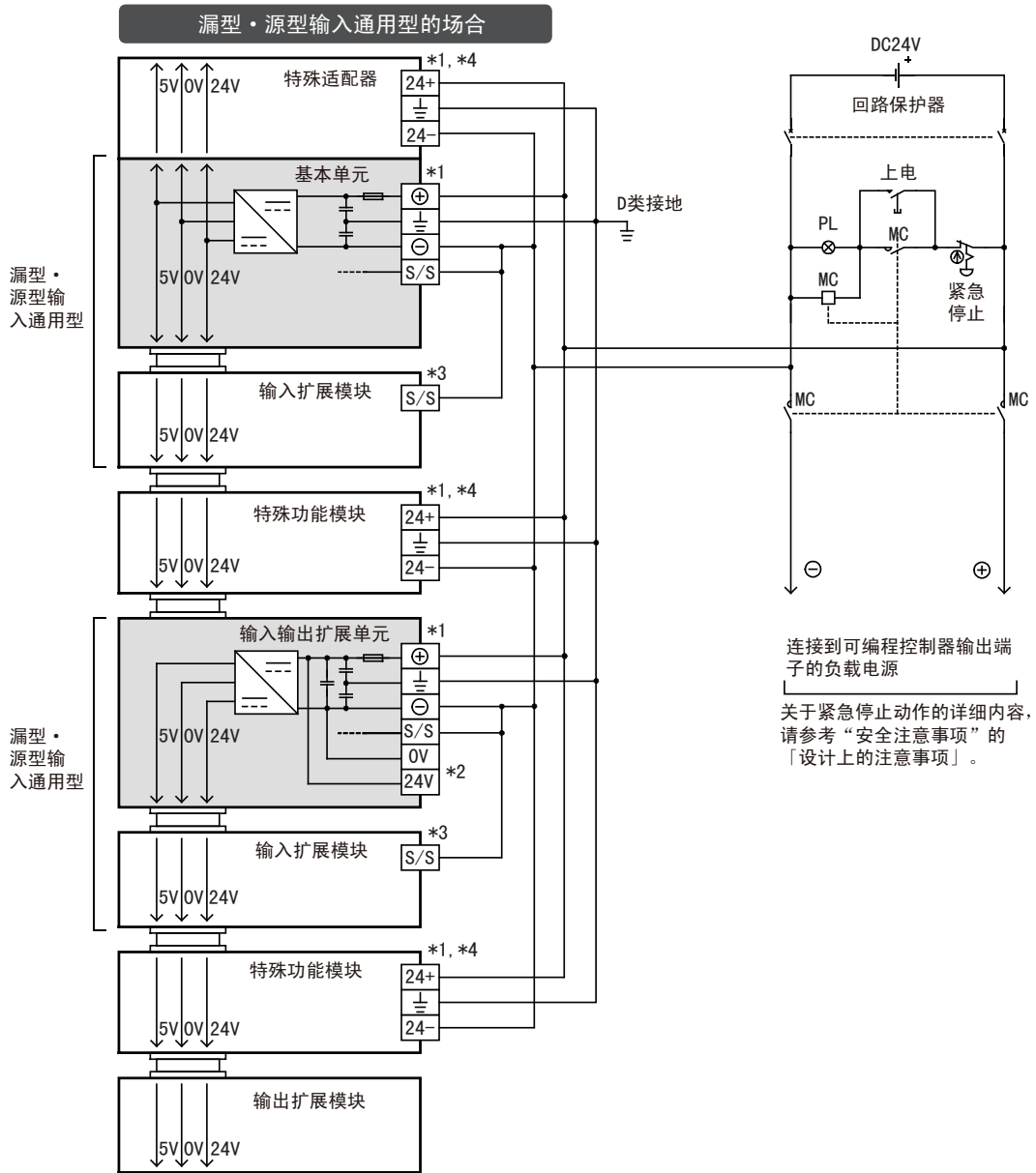
*5 因特殊扩展模块、特殊适配器而异，有的没有电源端子。

*6 请不要在[24+]、[·]端子上接线。

1 使用产品之前
2 特点·各部名称
3 产品的介绍
4 规格·外形尺寸
5 原本信息及外围设备的连接对应情况
6 系统构成检查
7 输入输出编号/单元
8 安装到控制盘
9 接线的准备工作及电源接线的方法
10 输入接线的方法

9.5.2 源型输入[+公共端]接线例

采用源型输入[+公共端]的接线例。



*1 DC电源连接于[⊕]、[⊖]端子。

基本单元、扩展单元、特殊功能模块、特殊适配器建议使用同一电源。和基本单元使用不同电源时，请将基本单元之外的产品与基本单元同时，或早于基本单元通电。切断电源时，请确认系统安全，同时断开可编程控制器(含特殊扩展设备)的电源。详细内容请参考“安全注意事项”中的「接线注意事项」。

*2 请不要在[0V]、[24V]端子上接线。

*3 输入扩展模块的[S/S]端子由DC24V电源的[-]侧供电。

*4 因特殊扩展模块、特殊适配器而异，有的没有电源端子。

10. 输入接线的方法

设计注意事项



- 请在可编程控制器的外部设置安全回路，以便在出现外部电源异常、可编程控制器故障等情况时，也能确保整个系统在安全状态下运行。
误动作、误输出有可能会造成事故发生。
 - 请务必在可编程控制器的外部设置紧急停止回路、保护回路、防止正反转等相反动作同时进行的互锁回路、定位上下限等防止机械破损的互锁回路等。
 - 当可编程控制器CPU通过看门狗定时器错误等的自诊断功能检测到异常时，所有的输出变为OFF。此外，当发生了可编程控制器CPU不能检测出的输入输出控制部分等的异常时，输出控制有时候会失效。
此时，请设计外部回路以及结构，以确保机械在安全状态下运行。
 - DC24V供给电源的输出电流会根据机型以及扩展模块的有无而有所不同。发生过载时，除了电压自动下降、可编程控制器的输入不动作以外，所有的输出也都变为OFF。
此时，请设计外部回路以及结构，以确保机械在安全状态下运行。
 - 由于输出单元的继电器、晶体管、晶闸管等的故障，有时候会导致输出一直接通，或是一直断开。
为了确保机械在安全状态下运行，请为可能导致重大事故的输出信号设计外部回路以及结构。

设计注意事项



- 控制线请勿与主回路或动力线等捆在一起接线，或是靠近接线。
原则上请离开100mm以上或者远离主回路。
否则会因噪音引起误动作。
- 使用时，请确保连接外围设备用的连接器不受外力。
否则会导致断线以及故障。

网络安全注意事项

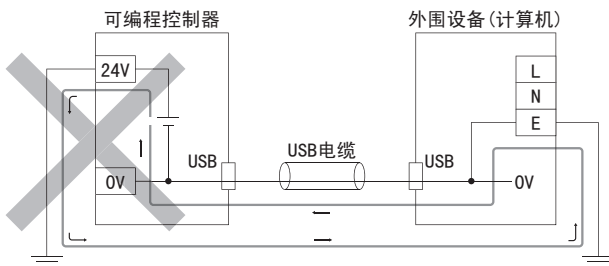


- 为了保证可编程控制器与系统的网络安全（可用性、完整性、机密性），对于来自不可信网络或经由网络的设备的非法访问、拒绝服务攻击（DoS攻击）以及电脑病毒等其他网络攻击，应采取设置防火墙与虚拟专用网络（VPN），以及在电脑上安装杀毒软件等对策。

接线注意事项



- 进行安装、接线等作业时，请务必在外部将所有电源均断开后方可进行操作。
否则有触电、产品损坏的危险。
- 在安装、接线等作业后执行通电运行时，请务必在产品上安装附带的接线端子盖板。
否则有触电的危险性。
- 请使用额定温度超过80℃的电线。
- 请勿将FX3GA可编程控制器基本单元或扩展单元的[24+]、[24V]、[COM]、[0V]端子（DC24V供给电源）接地。根据外围设备的接地内容，DC24V供给电源有可能发生短路。
请注意，不要如下图所示，将24V侧接地。



1 使用产品之前

2 特点・各部位名称

3 产品的介绍

4 规格・外形尺寸・端子排列

5 原本信息及外围设备的连接对应情况

6 系统构成图检查

7 输入输出编号・单元号的分配

8 安装到控制盘

9 接线的准备工作及电源接线的方法

10 输入接线的方法

接线注意事项



- 请勿从外部向基本单元及扩展单元的 [24+] 及 [24V] 端子 (DC24V 外部电源) 供给电源。有可能会损坏产品。
- 对基本单元及扩展单元的接地端子请使用 2mm^2 以上的电线进行D种接地 (接地电阻: 100Ω 以下)。但是请勿与强电流共同接地 (参照9.3节)。
- AC电源的配线请与本手册记载的专用端子连接。
如果将AC电源连接到直流的输出输入端子及DC电源端子, 可编程控制器将被烧毁。
- DC电源的配线请与本手册记载的专用端子连接。
如果将AC电源连接到直流的输出输入端子及DC电源端子, 可编程控制器将被烧毁。
- 请不要在外部对空端子进行配线。
有可能会损坏产品。
- 在进行螺栓孔加工及配线作业时, 请不要将切屑及电线屑落入可编程控制器的通风孔内。
否则有可能导致火灾、故障及误动作。
- 对 FX3G/FX3GA 系列基本单元以及 FX2N/FX3U 系列扩展设备的端子排型产品进行接线时, 请遵照以下的注意事项操作。
否则有可能导致触电、故障、短路、断线、误动作、损坏产品。
 - 请依据手册中记载的尺寸对电线的末端进行处理。
 - 紧固扭矩请依照手册中记载的扭矩。
 - 使用2号十字螺丝刀 (轴径6mm以下) 紧固, 操作时注意不要将螺丝刀与端子排隔离部位接触。
- 对欧式端子排型的产品进行接线时, 请遵照以下的注意事项操作。
否则有可能导致触电、故障、短路、断线、误动作、损坏产品。
 - 请依据手册中记载的尺寸对电线的末端进行处理。
 - 紧固扭矩请依照手册中记载的扭矩。
 - 绞线的末端要捻成没有金属丝发散。
 - 请勿对电线的末端上锡。
 - 请勿连接不符合规定尺寸的电线或是超出规定根数的电线。
 - 请不要对端子排或者电线的连接部分直接施力进行电线固定。
- 对 FX 系列终端模块的端子排进行接线时, 请遵照以下的注意事项操作。
否则有可能导致触电、故障、短路、断线、误动作、损坏产品。
 - 请依据手册中记载的尺寸对电线的末端进行处理。
 - 紧固扭矩请依照手册中记载的扭矩。
 - 使用2号十字螺丝刀 (轴径6mm以下) 紧固, 操作时注意不要将螺丝刀与端子排隔离部位接触。

10.1 开始输入的接线之前

10.1.1 漏型·源型输入

基本单元的输入(X)是内部供电DC24V漏型·源型输入通用型。

FX2N系列输入输出扩展单元/模块的输入中,包括了漏型·源型输入通用型和漏型输入专用的产品。

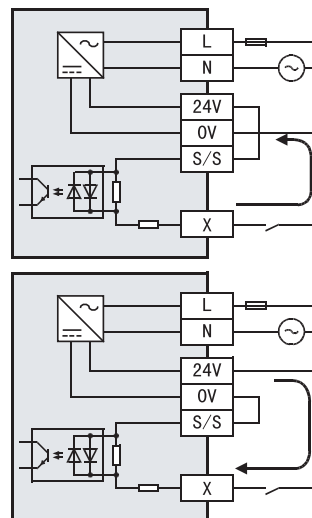
1. 漏型·源型输入电路的差别

• 漏型输入[-公共端]

当DC输入信号是从输入(X)端子流出电流然后输入时,称为漏型输入。
连接晶体管输出型的传感器等时,可以使用NPN开集电极型晶体管。

• 源型输入[+公共端]

当DC输入信号是电流流向到输入(X)端子的输入时,称为源型输入。
连接晶体管输出型的传感器等时,可以使用PNP开集电极型晶体管。



2. 漏型·源型输入的切换方法

通过将[S/S]端子与[0V]/[⊖]端子或是[24V]/[⊕]端子中的一个连接,可以进行漏型·源型输入的切换。

• AC电源型的场合

- 漏型输入: 连接[24V]端子和[S/S]端子。
- 源型输入: 连接[0V]端子和[S/S]端子。

→ 关于接线示例,参考10.2.3项,10.2.4项

• DC电源型的场合

- 漏型输入: 连接[⊕]端子和[S/S]端子。
- 源型输入: 连接[⊖]端子和[S/S]端子。

→ 关于接线示例,参考10.2.5项,10.2.6项

3. 使用时的注意事项

• 关于漏型·源型输入的混合使用

通过选择,可以将基本单元的所有输入(X)设置为漏型输入或是源型输入,但是不能混合使用。

- 各基本单元和输入输出扩展单元,可以分别选择漏型输入、或是源型输入。
- 输入输出扩展模块,是根据扩展单元(供电侧)的漏型输入、或是源型输入的选择来决定。

• 选择机型时的注意事项

由于输入输出扩展单元/模块,分为漏型·源型输入通用型和漏型输入专用型2种,所以选择时请注意。

关于FX1N可编程控制器的输入规格的差异(参考)

FX1N可编程控制器漏型输入专用(产品中附带日文手册)和漏型·源型输入通用(产品中附带英文手册)品的型号名称都不同。

- FX1N可编程控制器漏型输入专用品中,不像FX3G/FX3GA可编程控制器那样,[S/S]端子与[24V]端子在内部相连。从FX1N可编程控制器的漏型输入专用品换至FX3G/FX3GA可编程控制器时,请将[S/S]端子和[24V]端子短路,并将连至[COM]端子的配线连接到[0V]端子。
- FX1N可编程控制器的漏型·源型输入通用品与FX3G/FX3GA可编程控制器相同,可以通过外部接线在漏型输入和源型输入之间进行切换。

10.2 DC24V输入(源型·漏型输入型)

说明基本单元的DC24V输入，连接输入设备时的注意事项，外部接线示例。

→ 关于输入规格参考4.3节

10.2.1 DC24V输入的使用

1. 输入端子

漏型输入

在输入(X)端子和[0V]端子之间连接无电压触点、或是NPN开集电极型晶体管输出，导通时，输入(X)为ON状态。此时，显示输入用的LED灯亮。

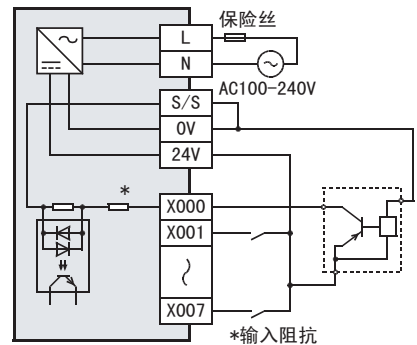
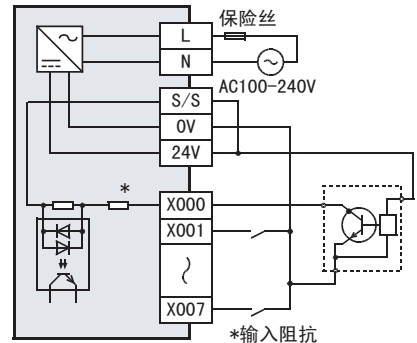
源型输入

在输入(X)端子和[24V]端子之间连接无电压触点、或是PNP开集电极型晶体管输出，导通时，输入(X)为ON状态。此时，显示输入用的LED灯亮。

RUN端子的设定

可以通过参数设定，将基本单元的X000~X017(基本单元的内置输入编号为止*)设置为RUN输入。

*1. FX3G-14M□基本单元为X000~X007，FX3G(A)-24M□基本单元为X000~X015。



→ 关于RUN端子的动作，参考14.2.1项

2. 输入回路

输入回路的动作

输入的1次回路和2次回路间采用光耦进行隔离，在2次回路中设置了C-R滤波器。这个C-R滤波器用于防止由输入触点的振动或者输入线混入的噪音引起的误动作。对于输入的ON→OFF、OFF→ON的变化，大约有10ms的响应延迟。

更改滤波器的时间

X000~X007内置数字式滤波器，可以通过特殊数据寄存器(D8020)，以1ms为单位，在0~15ms间变更该滤波器时间。但是，设定为0时，为下表中的数值。

输入编号		设定为0时的输入滤波器的值
FX3G系列的场合	X000, X001, X003, X004	10μs
	X002, X005, X006, X007	50μs
FX3GA系列的场合	X000, X001,	10μs
	X002, X003, X004, X005	50μs

3. 输入灵敏度

可编程控制器的输入电流和输入的灵敏度如下表所示。

输入触点上串联有二极管或电阻时，以及输入触点上并联电阻或漏电流的情况时，请按照下列项目进行接线。

→ 关于连接输入设备方面的注意事项，请参考10.2.2项

项目	X000~X007	X010~基本单元的最大输入编号为止
输入电压	AC电源型:DC24V ±10% DC电源型:DC20.4~28.8V	
输入电流	7mA	5mA
输入灵敏度电流	ON	4.5mA以上
	OFF	1.5mA以下

10.2.2 连接输入设备时的注意事项

1. 无电压触点的场合

此可编程控制器的输入电流为7mA/DC24V(X010以上为5mA/DC24V)。

请使用适宜于这种微小电流的输入设备。

使用大电流用的无电压触点(开关等)时，可能会出现接触不良。

输入编号	输入电流
X000~X007	7mA/DC24V
X010以上	5mA/DC24V

《例如》欧姆龙公司生产

种类	型号
微型开关	Z型,V型,D2RV型
接近开关	TL型

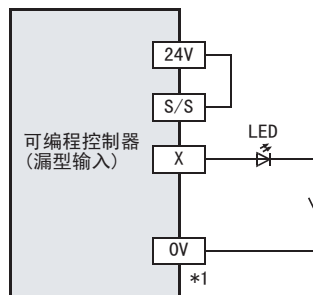
种类	型号
操作开关	A3P型
光电开关	E3S型

2. 输入设备内置有串联二极管的场合

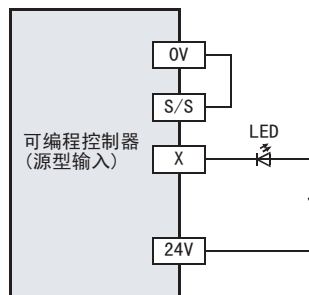
串联二极管的压降应接近或低于4V。

因此，使用带串联LED的舌簧开关的情况下，请串联2个以下。

此外，接通时请达到或超过输入灵敏度电流。



*1 漏型输入专用型的情况下，连接到COM端子上。



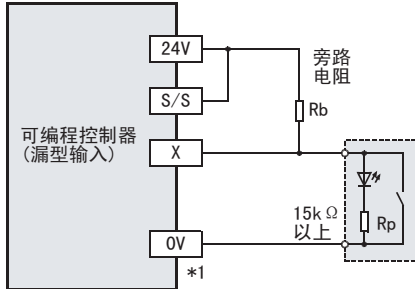
1 使用产品之前
2 特点·各部名称
3 产品的介绍
4 规格·外形尺寸·端子排列
5 原本信息及外围设备的连接对应情况
6 系统构成的检查
7 输入输出编号·单元号的分配
8 安装到控制盘
9 接线的准备工作及电源接线的方法
10 输入接线的方法

3. 输入设备内置并联电阻的场合

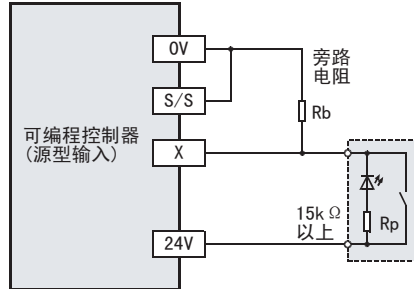
请使用并联电阻(Rp)超出15kΩ的产品。

不满15kΩ的时候, 请按照下列计算公式求出旁路电阻(Rb), 并且按照下图所示进行连接。

$$R_b(k\Omega) \cong \frac{4R_p}{15-R_p}$$



*1 漏型输入专用型的情况下, 连接到COM端子上。

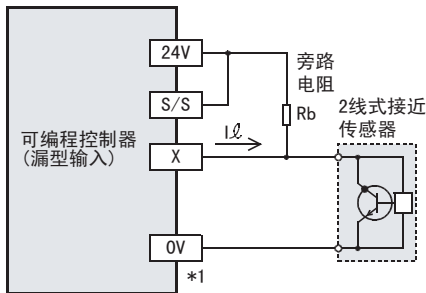


4. 2线式接近开关的场合

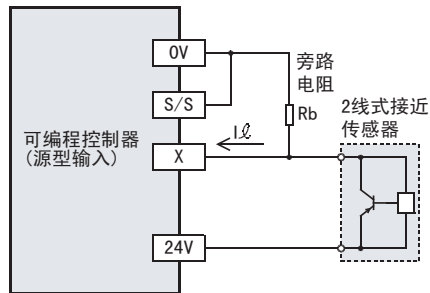
请使用断开时漏电流 Iℓ 小于1.5mA的2线式接近开关。

使用了超出1.5mA的接近开关时, 请按照下列计算公式求出旁路电阻(Rb), 并且按照下图所示进行连接。

$$R_b(k\Omega) \cong \frac{6}{I_\ell - 1.5}$$

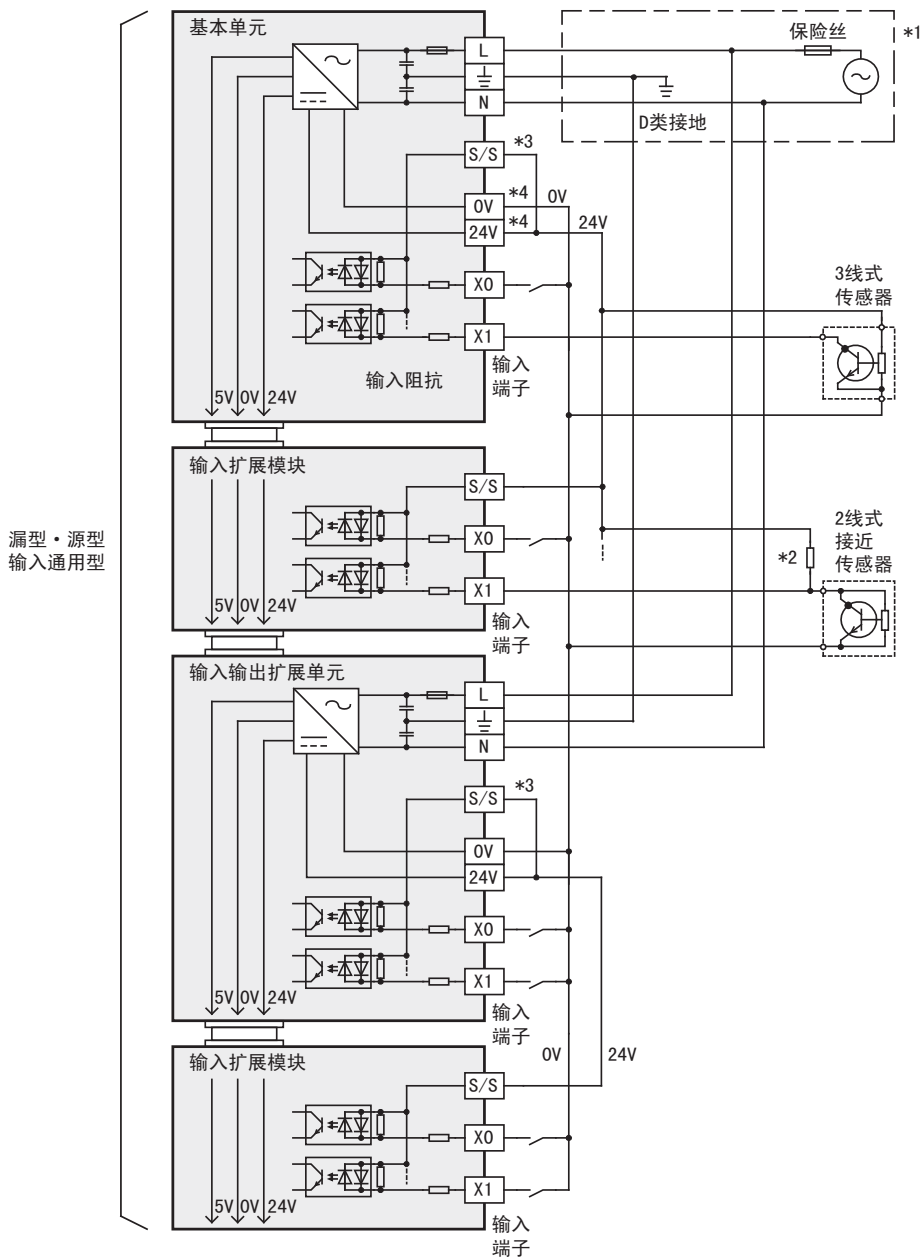


*1 漏型输入专用型的情况下, 连接到COM端子上。



10.2.3 外部接线示例(漏型输入)[AC电源型]

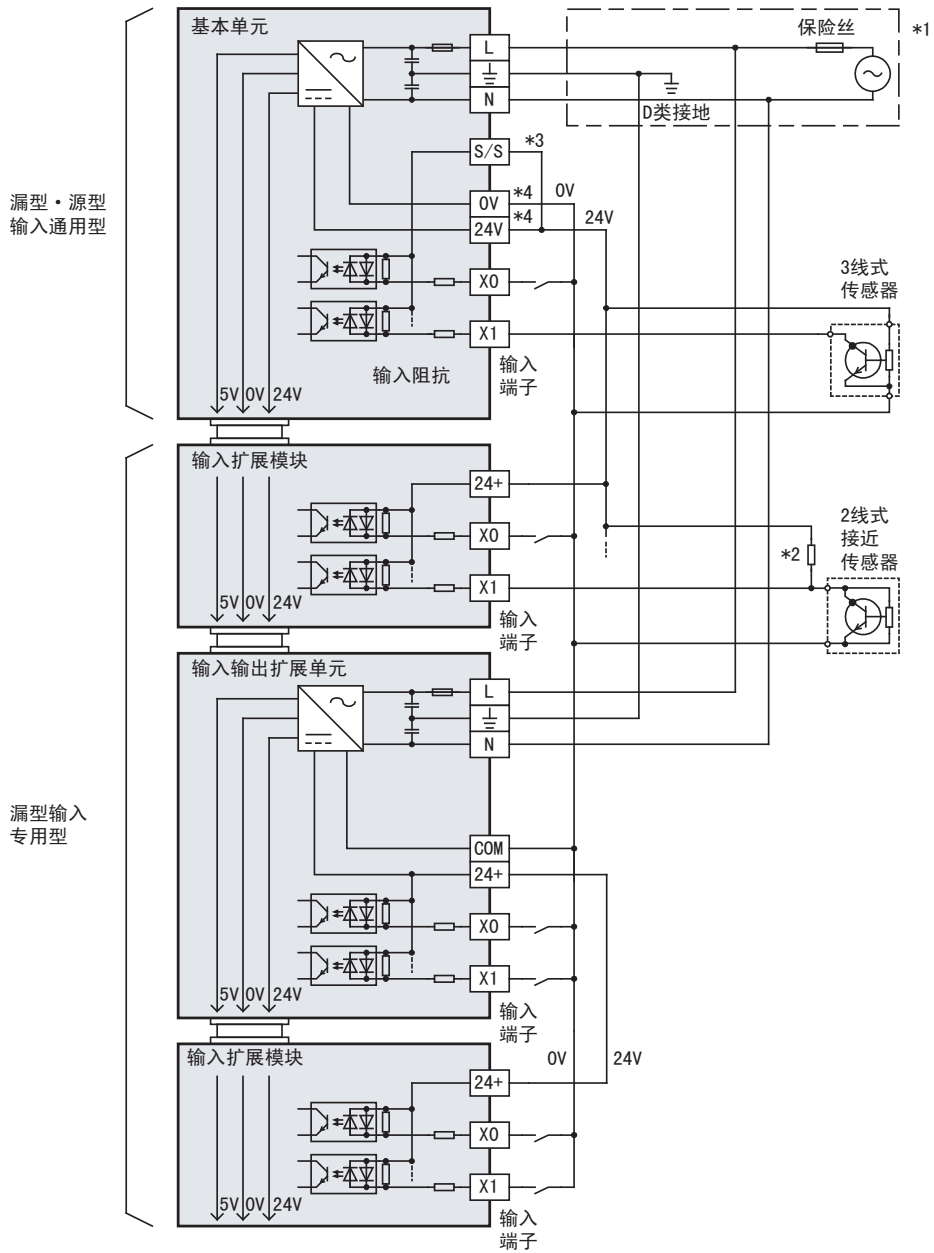
漏型·源型输入通用型的场合



- *1 请依照「9. 接线准备及电源接线的方法」正确处理电源回路。
- *2 在带有并联电阻的输入设备和2线式的接近开关中，有时需要使用旁路电阻。
- *3 漏型输入接线的场合，将基本单元的[S/S]端子和[24V]端子短接。输入输出扩展单元也采用同样方式短接。
- *4 [0V], [24V]端子位于输出侧。详细内容，请参照4.7节的端子排列。

1	使用产品之前
2	特点·各部名称
3	产品的介绍
4	规格·外形尺寸·端子排列
5	原本信息及外围设备的连接对应情况
6	系统构成的检查
7	输入输出编号/单元的分配
8	安装到控制盘
9	接线的准备工作及电源接线的方法
10	输入接线的方法

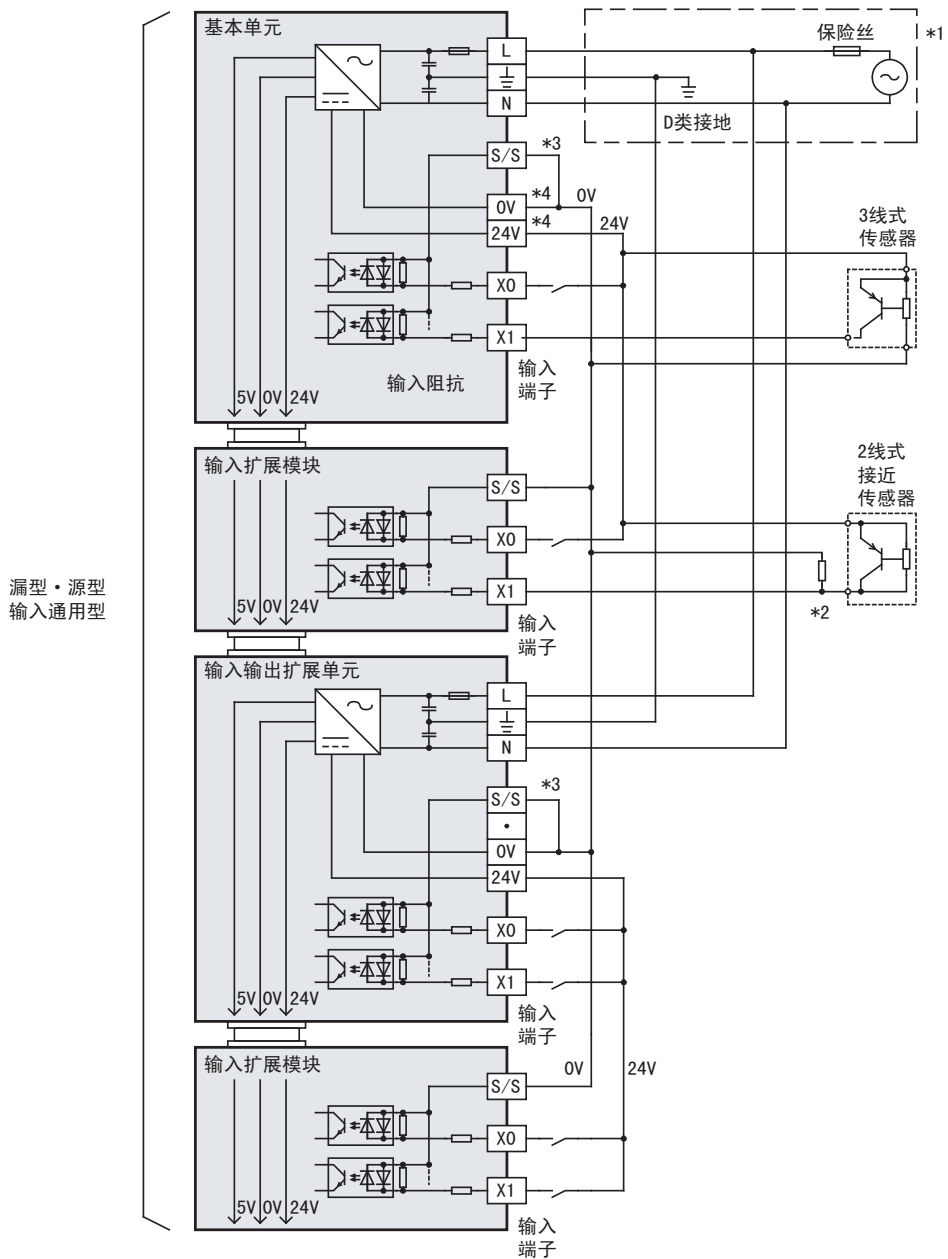
输入输出扩展单元/模块中使用漏型输入专用型的场合



- *1 请依照「9. 接线准备及电源接线的方法」正确处理电源回路。
- *2 在带有并联电阻的输入设备和2线式的接近开关中, 有时需要使用旁路电阻。
- *3 漏型输入接线的场合, 将基本单元的[S/S]端子和[24V]端子短接。
- *4 [0V], [24V]端子位于输出侧。详细内容, 请参照4.7节的端子排列。

10.2.4 外部接线示例(源型输入)[AC电源型]

漏型·源型输入通用型的情况

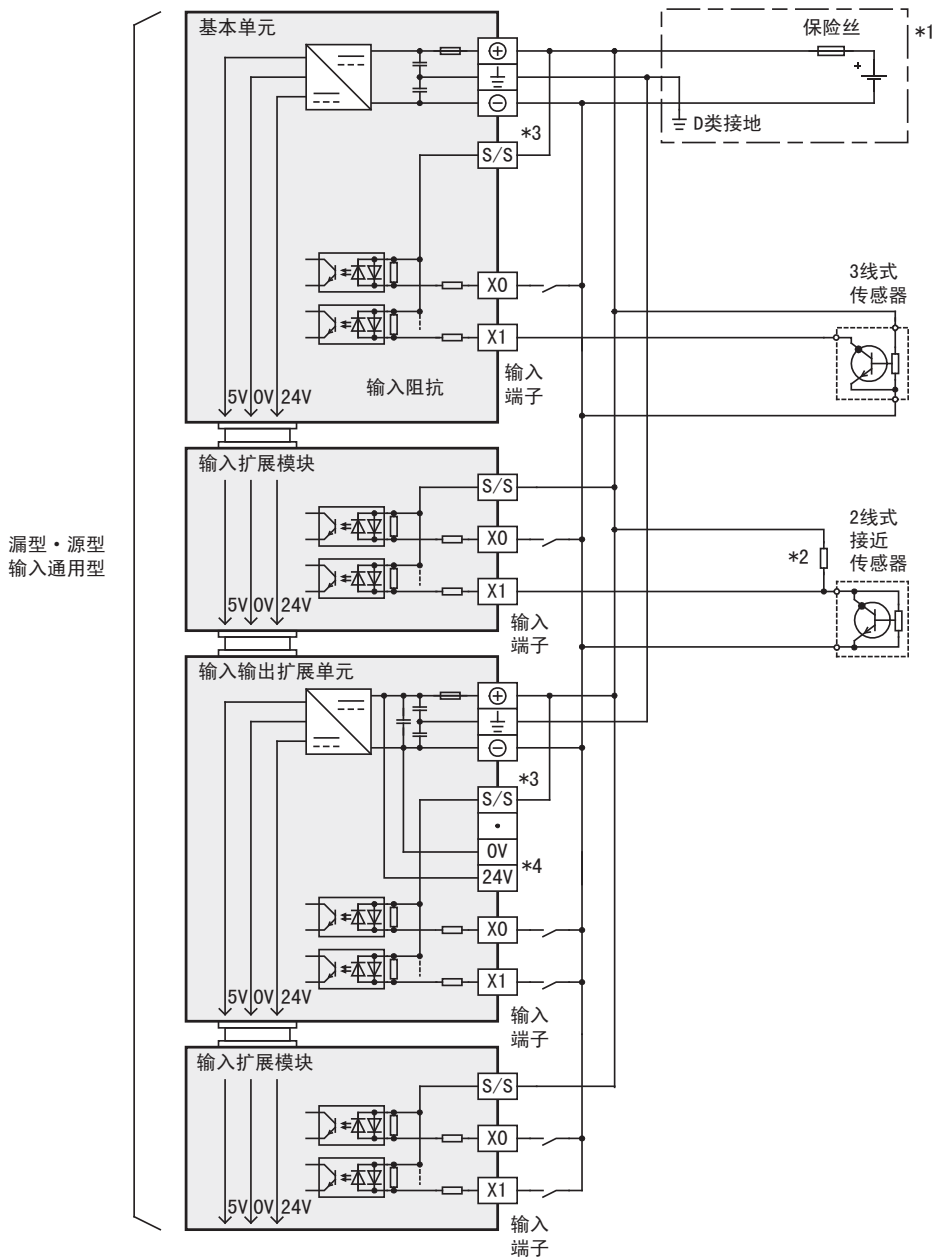


- *1 请依照「9. 接线准备及电源接线的方法」正确处理电源回路。
- *2 在带有并联电阻的输入设备和2线式的接近开关中，有时需要使用旁路电阻。
- *3 源型输入接线的场合，将基本单元的[S/S]端子和[0V]端子短接。扩展单元也采用同样方式短接。
- *4 [0V], [24V]端子位于输出侧。详细内容，请参照4.7节的端子排列。

1	使用产品之前
2	特点·各部位名称
3	产品的介绍
4	规格·外形尺寸·端子排列
5	原本信息及外围设备的连接对应情况
6	系统构成的检查
7	输入输出编号/单元的分配
8	安装到控制盘
9	接线的准备工作及电源接线的方法
10	输入接线的方法

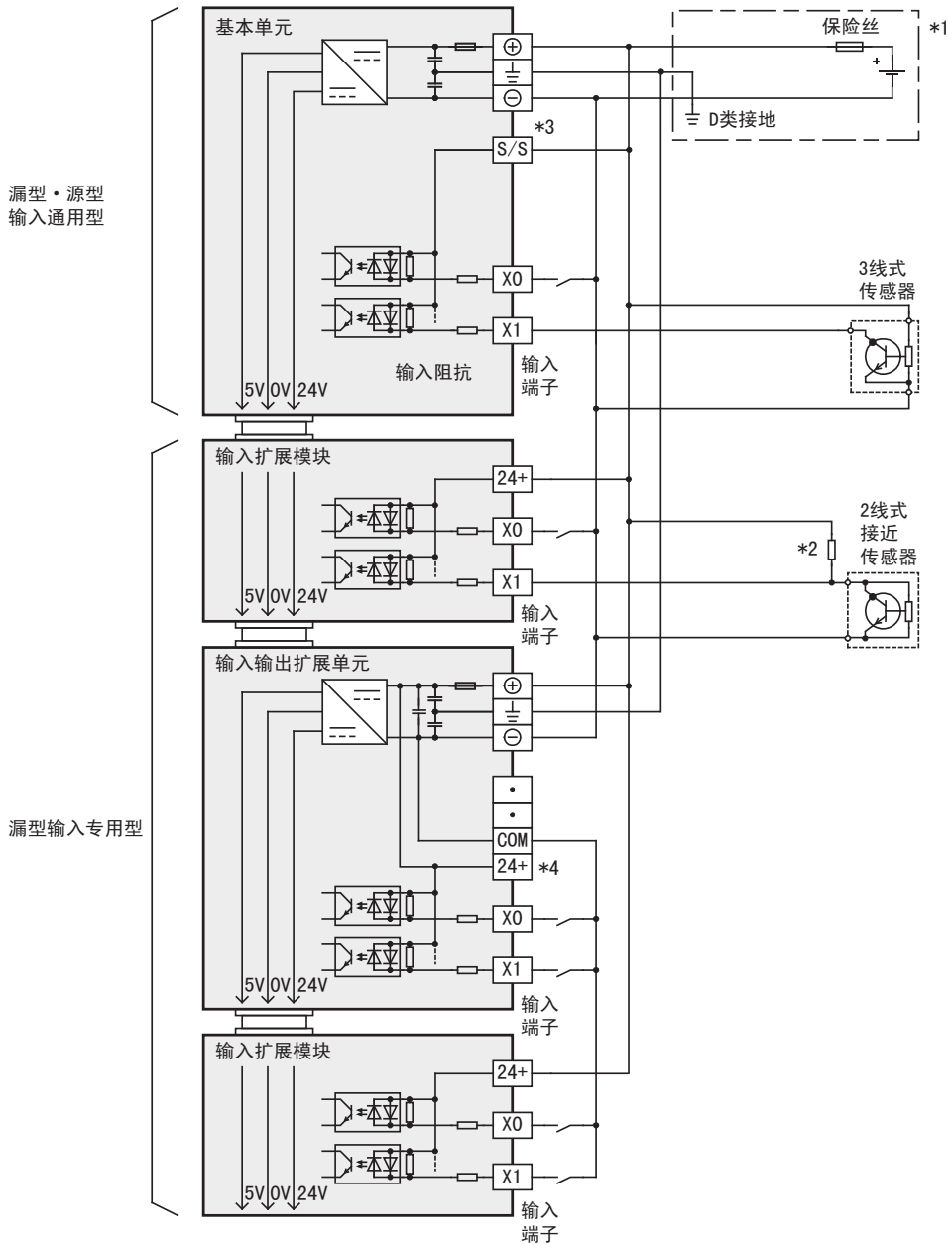
10.2.5 外部接线示例(漏型输入)[DC电源型]

漏型·源型输入通用型的场合



- *1 请依照「9. 接线准备及电源接线的方法」正确处理电源回路。
- *2 在带有并联电阻的输入设备和2线式的接近开关中, 有时需要使用旁路电阻。
- *3 漏型输入接线场合, 将基本单元的[S/S]端子和[+]端子短接。输入输出扩展单元也采用同样方式短接。
- *4 请不要在[0V]、[24V]端子上接线。

在输入输出扩展单元/模块中使用漏型输入专用型时

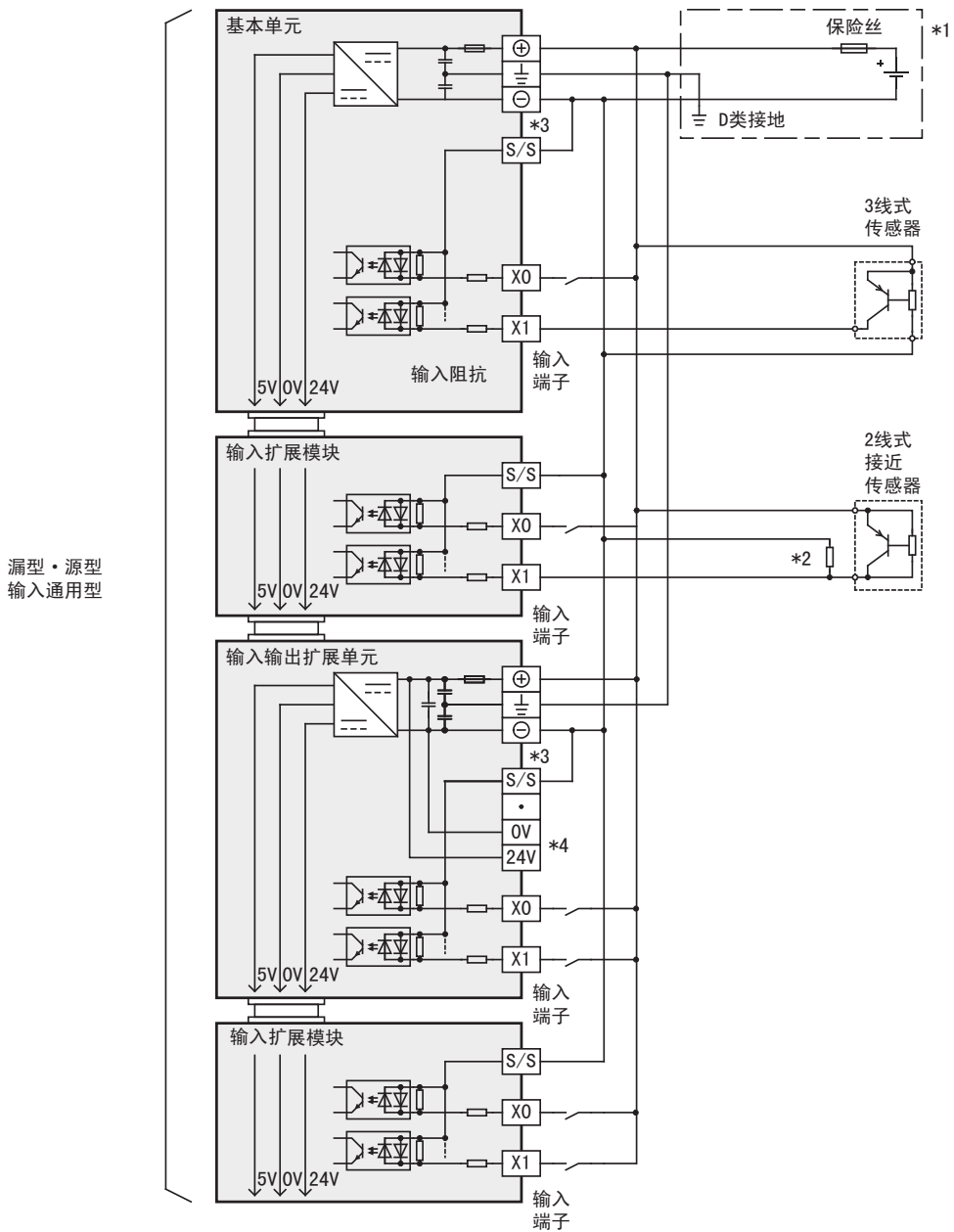


- *1 请依照「9. 接线准备及电源接线的方法」正确处理电源回路。
- *2 在带有并联电阻的输入设备和2线式的接近开关中，有时需要使用旁路电阻。
- *3 漏型输入接线场合，将基本单元的[S/S]端子和[+]端子短接。
- *4 请不要在[24V]端子上接线。

1 使用产品之前
2 特点·各部位名称
3 产品的介绍
4 规格·外形尺寸·端子排列
5 原本信息及外围设备的连接对应情况
6 系统构成的检查
7 输入输出编号/单元的分配
8 安装到控制盘
9 接线的准备工作及电源接线的方法
10 输入接线的方法

10.2.6 外部接线示例(源型输入)[DC电源型]

漏型·源型输入通用型的场合



- *1 请依照「9. 接线准备及电源接线的方法」正确处理电源回路。
- *2 在带有并联电阻的输入设备和2线式的接近开关中, 有时需要使用旁路电阻。
- *3 源型输入接线场合, 将基本单元的[S/S]端子和[-]端子短接。输入输出扩展单元也采用同样方式短接。
- *4 请不要在[0V]、[24V]端子上接线。

10.3 AC100V输入

10.3.1 输入规格

基本单元中，没有输入规格为AC100V的产品。
请选择输入输出扩展单元/模块。

→ 输入输出扩展单元的规格，参考15章
→ 输入输出扩展模块的规格，参考16章

10.3.2 AC100V输入的使用

1. 输入端子

在输入端子和COM端子间加AC100V~120V的电压后，输入接通。
此时，显示输入用的LED灯亮。
请勿将AC输入型的输入输出扩展单元/模块的COM和DC系统的COM端子连接在一起。

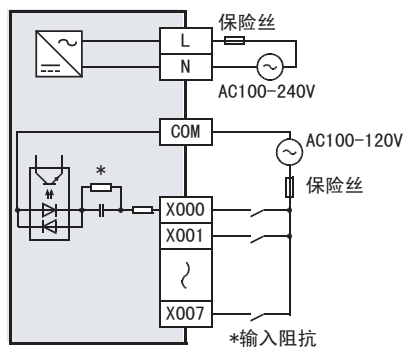
2. 输入回路

在输入的1次回路与2次回路之间采用光耦进行隔离。
对于输入的ON→OFF、OFF→ON的变化，大约有25~30ms的响应延迟。

3. 输入灵敏度

该可编程控制器的输入电流与输入的灵敏度如下表所示。

项目	规格	
输入电压	AC100~120V +10%, -15% 50/60Hz	
输入电流	6.2mA/110V 60Hz 4.7mA/100V 50Hz	同时ON率70%以下
输入灵敏度	ON	3.8mA/AC80V
	OFF	1.7mA/AC30V



1 使用产品之前

2 特点·各部名称

3 产品的介绍

4 规格·外形尺寸·端子排列

5 原本信息及外围设备的连接对应情况

6 系统构成的检查

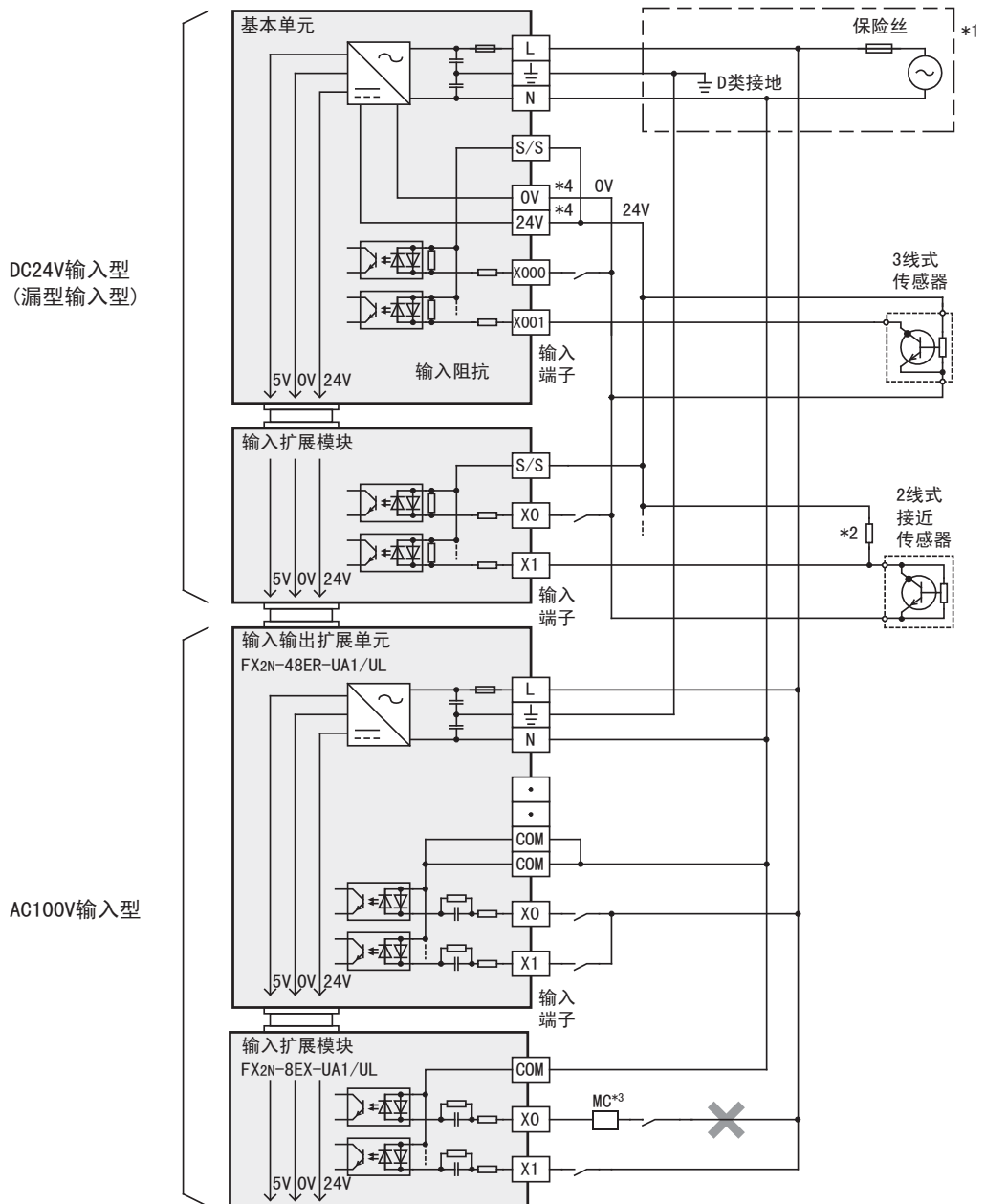
7 输入输出编号/单元号的分配

8 安装到控制盘

9 接线的准备工作及电源接线的方法

10 输入接线的方法

10.3.3 外部接线实例(AC100V输入)



- *1 请依照「9. 接线准备及电源接线的方法」正确处理电源回路。
- *2 在带有并联电阻的输入设备和2线式的接近开关中, 有时需要使用旁路电阻。
- *3 请不要从发生浪涌的负载获取输入信号。
- *4 [0V], [24V]端子位于输出侧。详细内容, 请参照4.7节的端子排列。

10.4 输入中断(I00□~I50□)

可编程控制器(基本单元)的输入中有输入中断功能，中断输入为6点。

FX3G系列的场合

中断输入信号的ON宽度、或是OFF宽度超出10μs(X000, X001, X003, X004)或者50μs以上(X002, X005)。

FX3GA系列的场合

中断输入信号的ON宽度、或是OFF宽度超出10μs(X000, X001)或者50μs以上(X002, X003, X004, X005)。

→关于编程的详细内容，请参考编程手册

10.4.1 输入编号和指针的分配(输入信号的ON/OFF时间宽度)

输入编号	中断用指针		禁止中断的控制	输入信号的ON时间宽度 或是OFF时间宽度	
	上升沿中断	下降沿中断		FX3G系列的场合	FX3GA系列的场合
X000	I001	I000	M8050	10μs以上	10μs以上
X001	I101	I100	M8051		
X002	I201	I200	M8052	50μs以上	50μs以上
X003	I301	I300	M8053	10μs以上	
X004	I401	I400	M8054		
X005	I501	I500	M8055	50μs以上	

10.4.2 使用输入中断时的注意事项

1. 关于禁止重复使用输入编号

输入X000~X005可用于高速计数器、输入中断、脉冲捕捉和SPD, ZRN, DSZR指令及通用输入等。因此请勿重复使用输入编号。

2. 接线注意事项

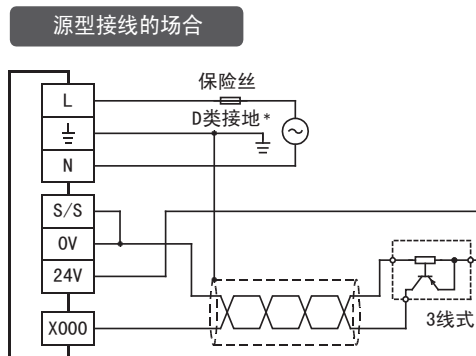
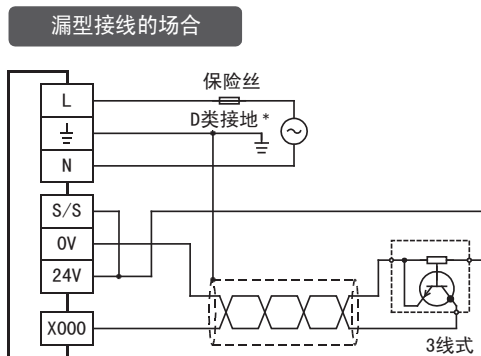
建议使用带屏蔽的双绞电缆作为连接电缆。

10.4.3 外部接线例

建议使用带屏蔽的双绞电缆作为连接电缆。此外，请将屏蔽线在可编程控制器侧进行单侧接地。

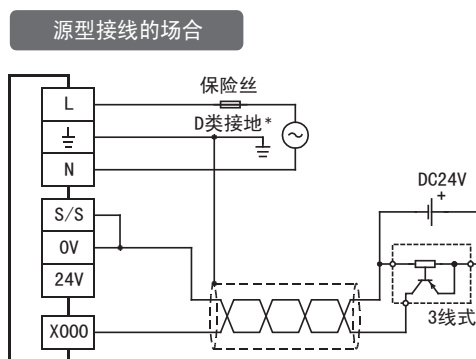
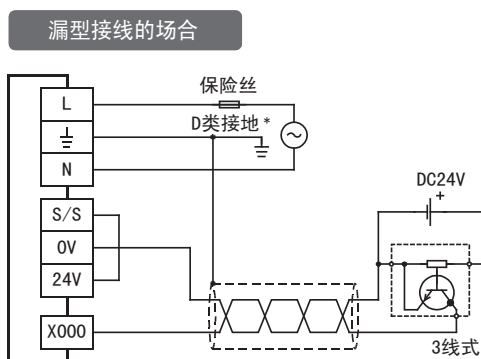
1. 使用X000的输入中断(I000、或是I001)的接线例
使用了其他输入的情况下，请参考下图进行接线。

- 1) 使用DC24V供电电源时



*接地电阻请设置在100Ω以下。

- 2) 使用DC24V外部电源时



*接地电阻请设置在100Ω以下。

10.5 脉冲捕捉(M8170~M8175)

在可编程控制器(基本单元)的输入中,有脉冲捕捉功能,脉冲捕捉输入为6点。

→关于编程的详细内容,请参考编程手册

10.5.1 输入编号和特殊辅助继电器的分配(输入信号的ON时间宽度)

输入编号	顺控程序中的触点	输入信号的ON时间宽度	
		FX3G系列的场合	FX3GA系列的场合
X000	M8170	10μs以上	10μs以上
X001	M8171		
X002	M8172	50μs以上	50μs以上
X003	M8173	10μs以上	
X004	M8174	10μs以上	
X005	M8175	50μs以上	

10.5.2 使用脉冲捕捉时的注意事项

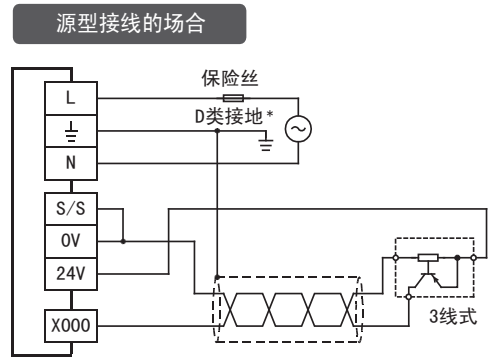
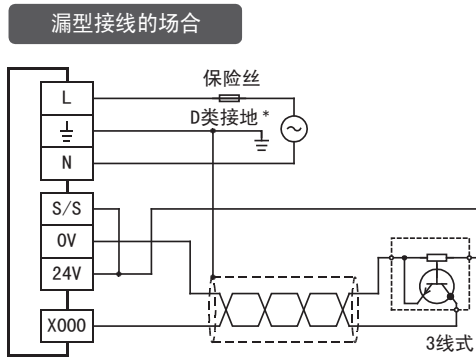
- 关于禁止重复使用输入编号
输入X000~X005可用于高速计数器、输入中断、脉冲捕捉和脉冲密度(SPD)指令以及通用输入等。
因此请勿重复使用输入编号。
- 接线注意事项
建议使用带屏蔽的双绞电缆作为连接电缆。

10.5.3 外部接线例

建议使用带屏蔽的双绞电缆作为连接电缆。此外，请将屏蔽线在可编程控制器侧进行单侧接地。

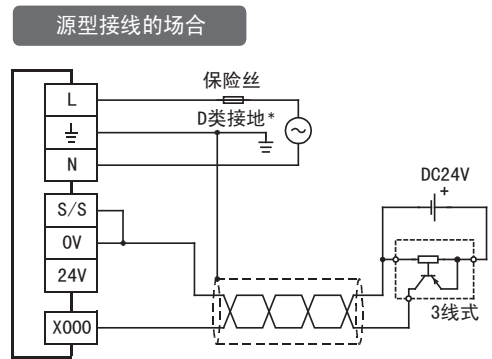
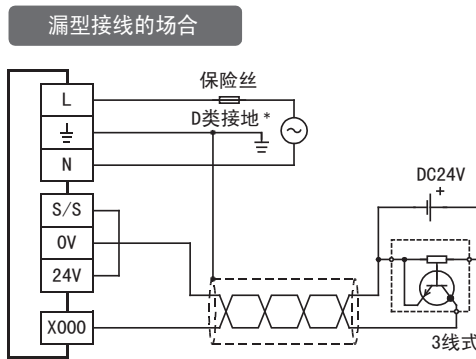
- 使用了X000的脉冲捕捉(M8170)的接线例
使用了其他输入的情况下，请参考下图进行接线。

- 使用DC24V供给电源时



*接地电阻请设置在100Ω以下。

- 使用DC24V外部电源时



*接地电阻请设置在100Ω以下。

10.6 脉宽/周期测量功能 (Ver. 1.10以上对应)

可编程控制器 (FX3G系列基本单元) 的输入中, 脉宽/周期测量功能有4点 (X000、X001、X003、X004), 可以以10 μ s为单位测量脉宽或脉冲周期。

可编程控制器 (FX3GA系列基本单元) 的输入中, 脉宽/周期测量功能有2点 (X000、X001), 可以以10 μ s为单位测量脉宽或脉冲周期。

→ 关于编程的详细内容, 请参考编程手册

10.6.1 输入编号和特殊辅助继电器的分配

输入编号	脉宽/周期 测量标志位	脉冲周期 测量模式	上升沿环形计数值*1 [1/6 μ s单位]	下降沿环形计数值*1 [1/6 μ s单位]	脉宽/周期*1*2 [10 μ s单位]
X000	M8076	M8080	D8075, D8074	D8077, D8076	D8079, D8078
X001	M8077	M8081	D8081, D8080	D8083, D8082	D8085, D8084
X003	M8078	M8082	D8087, D8086	D8089, D8088	D8091, D8090
X004	M8079	M8083	D8093, D8092	D8095, D8094	D8097, D8096

- *1. STOP→RUN时清除
- *2. 可测量的脉宽最小为10 μ s, 最大为100s。
可测量的脉冲周期最小为20 μ s, 最大为100s。

10.6.2 使用脉宽/周期测量功能时的注意事项

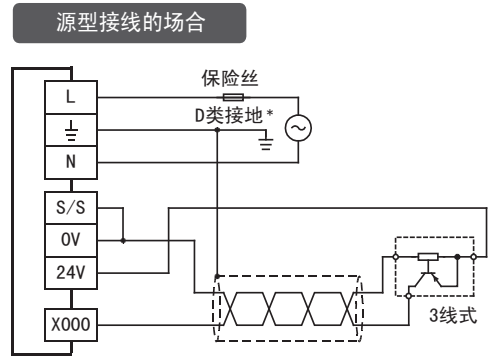
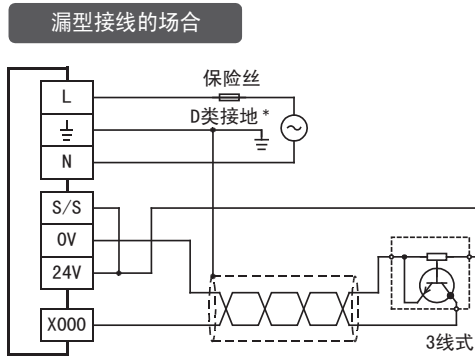
1. 关于禁止重复使用输入编号
输入X000、X001、X003、X004, 可用于高速计数器、脉冲捕捉及脉冲密度 (SPD) 指令及通用输入等。因此请勿重复使用输入编号。
可以和输入中断重复使用。
2. 脉宽/周期测量功能和高速计数器组合使用时, 会影响高速计数器的综合频率。
→ 详细内容, 参考11.7节
3. 使用脉宽/周期测量功能时, 请将输入4通道的合计频率控制在50kHz以内。(FX3G系列基本单元)
使用脉宽/周期测量功能时, 请将输入2通道的合计频率控制在50kHz以内。(FX3GA系列基本单元)
→ 详细内容, 请参考编程手册
4. 接线注意事项
建议使用带屏蔽的双绞电缆作为连接电缆。

10.6.3 外部接线例

建议使用带屏蔽的双绞电缆作为连接电缆。此外，请将屏蔽线在可编程控制器侧进行单侧接地。

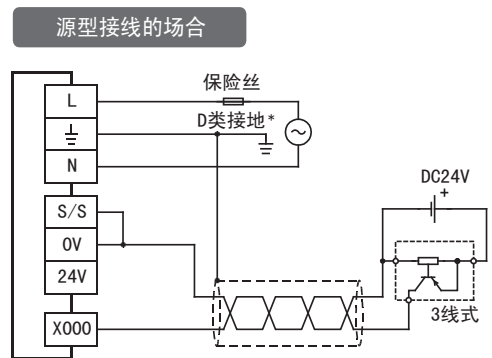
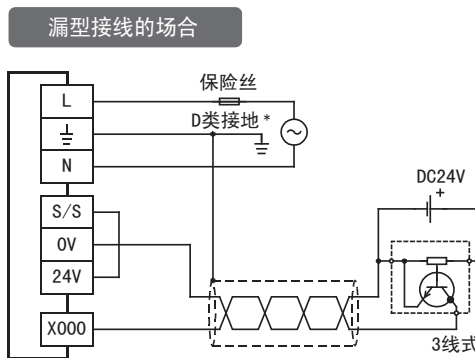
1. 使用X000的脉宽测量接线例
使用了其他输入的情况下，请参考下图进行接线。

- 1) 使用DC24V供电电源时



*接地电阻请设置在100Ω以下。

- 2) 使用DC24V外部电源时



*接地电阻请设置在100Ω以下。

11. 高速计数器的使用方法

11.1 概要

高速计数器的输入使用基本单元的输入端子X000~X007,可以进行最大60kHz(单相)的计数。
此外,不作为高速计数器使用的输入端子可以作为通用输入使用。

→关于基本单元X000~X007的输入规格,参考10.2节

11.2 计数的种类及动作

在基本单元中,有32位的增减计数器(单相单计数、单相双计数和双相双计数)。
此外,高速计数器中,还有可以选择外部复位输入端子和外部启动输入端子(开始计数)的计数器。

11.2.1 种类和输入信号形式

高速计数器的种类(单相单计数、单相双计数和双相双计数)和输入信号(波形)如下所示。

计数器种类	输入信号形式	计数方向
单相单计数输入	UP/DOWN	通过M8235~M8245的ON/OFF来指定增计数或是减计数。 ON :减计数 OFF:增计数
单相双计数输入	UP DOWN	进行增计数或是减计数。 其计数方向可以通过M8246~M8250进行确认。 ON :减计数 OFF:增计数
双相双计数输入	A相 B相 增计数 减计数	根据A相/B相的输入状态的变化,会自动地执行增计数或是减计数。 其计数方向可以通过M8251~M8255进行确认。 ON :减计数 OFF:增计数

11.2.2 关于高速计数器的软元件的记载

有一些FX3G/FX3GA可编程控制器的高速计数器,通过与特殊辅助继电器组合使用,可以切换输入端子的分配。
在本节中,如下表所示将这些高速计数器的软元件进行了区分。
编程的时候,请注意不可以输入(OP)。

一般的软元件编号	切换后的软元件编号
C248	C248(OP)
C253	C253(OP)
C254	C254(OP)

11.2.3 连接设备时的注意事项

根据所要连接的端子,可以连接下表中相应输出形式的编码器。
(由于电气相位特性的缘故,有时候可能不能正常动作,所以请务必事先确认规格。)
此外,电压输出型和绝对编码器不可以与高速计数器的输入连接。

连接源	可以直接连接的输出形式
基本单元的输入端子	开集电极型晶体管输出 (可以对应DC24V的型号)

11.3 软元件编号及功能一览

→ 关于计数器编号(OP)的详细内容, 参考11.2.2项

计数器种类	软元件编号 (计数器)	响应频率*1 (kHz)	数据长度	外部复位的 输入端子	外部启动的 输入端子
单相单计数输入	C235	60	32位 增减 计数器	无	无
	C236				
	C237	10			
	C238	60			
	C239				
	C240	10			
	C241	60			
	C242	10			
	C243				
C244					
C245					
单相双计数输入	C246 C248(OP)	60	32位 增减 计数器	无	无
	C247 C248	10		有	无
	C249 C250			有	有
双相双计数输入	C251 C253(OP)	30	32位 增减 计数器	无	无
	C254(OP)	5			
	C252 C253				
	C254 C255				

*1. 使用多个高速计数器时, 使用的频率合计应低于综合频率。

→ 综合频率的详细内容请参考11.7节

11.4 软元件编号及输入编号的分配

针对各个高速计数器的编号，输入X000～X007如下表所示进行分配。
但是，不分配为高速计数器使用的输入端子，可以作为一般的输入使用。

11.4.1 分配表

U:增计数输入
R:外部复位输入
D:减计数输入
S:外部启动输入
A:A相输入
B:B相输入

1. FX3G系列の場合

计数器种类	计数器编号	输入的分配							
		X000	X001	X002	X003	X004	X005	X006	X007
单相单计数输入	C235	U/D							
	C236		U/D						
	C237			U/D					
	C238				U/D				
	C239					U/D			
	C240						U/D		
	C241	U/D	R						
	C242			U/D	R				
	C243					U/D	R		
	C244	U/D	R					S	
单相双计数输入	C245			U/D	R				S
	C246	U	D						
	C247	U	D	R					
	C248				U	D	R		
	C248(OP)*1				U	D			
	C249	U	D	R				S	
双相双计数输入	C250				U	D	R		S
	C251	A	B						
	C252	A	B	R					
	C253				A	B	R		
	C253(OP)*1				A	B			
	C254	A	B	R				S	
	C254(OP)*1							A	B
C255				A	B	R		S	

*1. 通过用程序驱动特殊辅助继电器，可以切换使用的输入端子及功能。

→ 关于功能切换方法参考11.9.2项

2. FX3GA系列的情况

种类	编号	响应频率	输入的分配							
			X000	X001	X002	X003	X004	X005	X006	X007
单相单计数输入	C235	60kHz	U/D							
	C236			U/D						
	C237	10kHz			U/D					
	C238					U/D				
	C239						U/D			
	C240							U/D		
	C241	60kHz	U/D	R						
	C242	10kHz			U/D	R				
	C243						U/D	R		
	C244		U/D	R					S	
C245				U/D	R				S	
单相双计数输入	C246	60kHz	U	D						
	C247	10kHz	U	D	R					
	C248					U	D	R		
	C248(OP)					U	D			
	C249		U	D	R				S	
	C250				U	D	R		S	
双相双计数输入	C251	30kHz	A	B						
	C252	5kHz	A	B	R					
	C253					A	B	R		
	C253(OP)					A	B			
	C254		A	B	R				S	
	C254(OP)								A	B
	C255					A	B	R		S

11.4.2 关于禁止重复使用输入编号

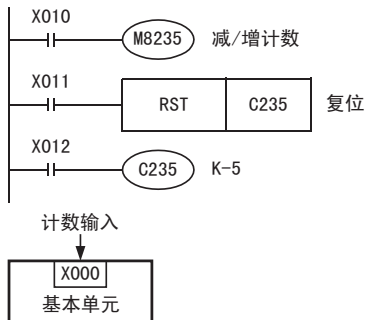
输入X000~X007可用于高速计数器、输入中断、脉冲捕捉和SPD, ZRN, DSZR指令及通用输入。因此请勿重复使用输入编号。

11.5 高速计数器的使用

11.5.1 单相单计数输入

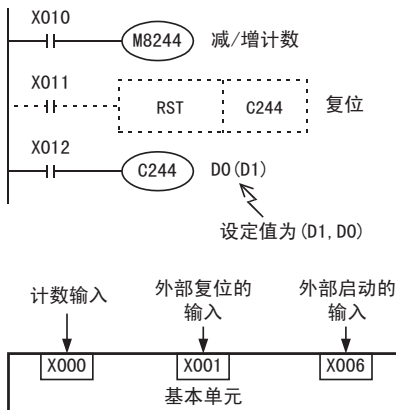
程序举例

1) C235的情况



- C235在X012为ON时，对输入X000的OFF→ON进行计数。
- X011为ON时，执行RST指令，此时被复位。
- 通过M8235~M8245的ON/OFF，使计数器C235~C245在减/增计数之间变化。

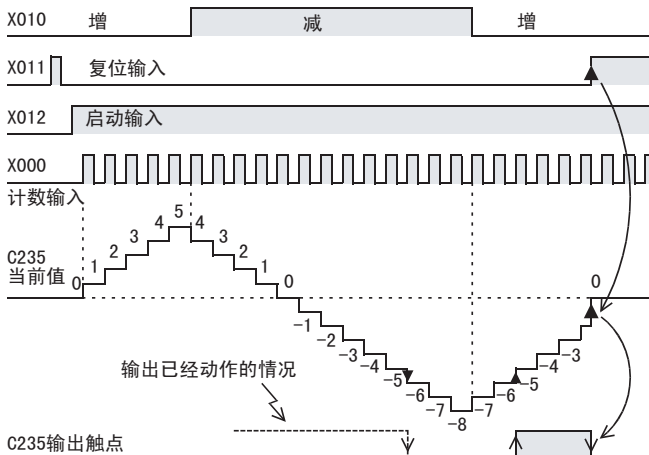
2) C244的情况



- C244在X012为ON，且输入X006变ON以后，立即开始计数。计数输入为X000，在这个例子中设定值为间接指定的数据寄存器的内容(D1, D0)。
- 可以在程序中通过X011对C244进行复位。此外，由于X001被分配为C244的外部复位输入，所以一旦X001变ON后，C244立即被复位。
- 通过M8235~M8245的ON/OFF，使计数器C235~C245在减/增计数之间变化。

动作实例

上述的计数器C235的动作如下所示。



C235以中断方式，对计数输入X000，进行增或是减计数。

- 计数器的当前值从“-6”增加到“-5”的时候，输出触点被置位，当前值从“-5”减少到“-6”的时候输出触点被复位。
- 当前值的增减与输出触点的动作无关，如果从2, 147, 483, 647开始增计数，则变成-2, 147, 483, 648。同样，如果从-2, 147, 483, 648开始减计数，则变成2, 147, 483, 647。(这样的动作称为环形计数)
- 复位输入X011为ON时，执行RST指令，此时，计数器的当前值变为0，输出触点也复位。
- 即使电源断开，计数器的当前值和输出触点的动作、复位状态都会被掉电保持。

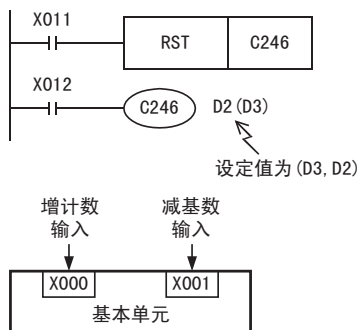
11.5.2 单相双计数输入

32位增/减的二进制计数器。

对应于当前值的输出触点的动作与上述的单相单计数输入的高速计数器相同。

程序举例

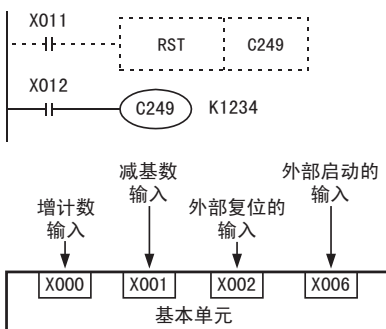
1) C246的情况



- C246在X012为ON的时候，对输入X000的OFF→ON进行增计数，如果输入X001由OFF→ON时就进行减计数。
- C246~C250的减/增计数动作可以通过M8246~M8250的ON/OFF动作进行监控。

ON : 减计数
OFF : 增计数

2) C249的情况



- C249在X012为ON，且输入X006变ON以后，立即开始计数。增计数输入为X000，减计数输入为X001。
- 可以在程序中通过X011对C249进行复位。此外，由于X002被分配为复位输入，所以一旦X002变ON后，C249立即被复位。
- C246~C250的减/增计数动作可以通过M8246~M8250的ON/OFF动作进行监控。

ON : 减计数
OFF : 增计数

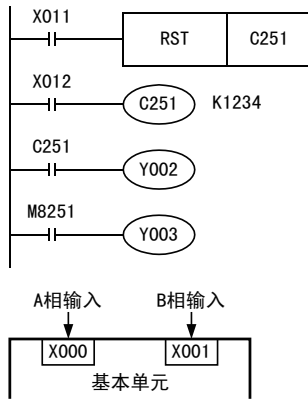
11.5.3 双相双计数输入

32位增/减的二进制计数器。

对应于当前值的输出触点的动作与上述的单相单计数输入的计数器相同。

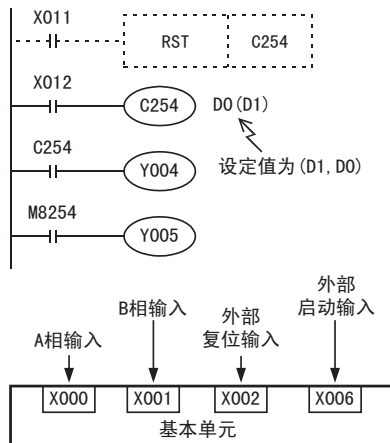
程序举例

1) C251的情况



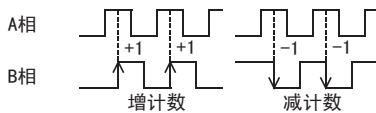
- X012为ON时， C251通过中断对输入X000 (A相)， X001 (B相)的动作进行计数。
- X011为ON时， 执行RST指令， 此时被复位。
- 当前值超出设定值的话Y002为ON， 在设定值以下范围内变化时为OFF。
- Y003根据计数方向而ON(减计数),OFF(增计数)。

2) C254的情况



- C254在X012为ON， 且X006变ON以后， 立即开始计数。该计数的输入为X000 (A相)， X001 (B相)。
- 除了在程序用X011进行复位以外， X002为ON时也可以立即将C254复位。
- 当前值超出设定值 (D1, D0) 的时候， Y004动作， 在设定值以下的范围内变化时为OFF。
- Y005根据计数方向而ON(减计数),OFF(增计数)。

- 双相编码器输出有90度相位差的A相和B相。据此输出， 高速计数器如下图所示自动地执行增/减计数。



- C251~C255的减/增计数状态， 可以通过M8251~M8255的ON/OFF动作进行监控。
ON : 减计数
OFF : 增计数

11.6 当前值更新时序和当前值的比较

11.6.1 当前值的更新时序

在高速计数器用的输入端子中输入脉冲后，会执行增计数或是减计数，软元件的当前值在计数输入时更新。

11.6.2 当前值的比较

比较高速计数器的当前值后输出时，有以下的2种方法。

1. 使用比较指令(CMP)、区间比较指令(ZCP)和触点比较指令
计数器计数时需要比较结果的情况下，使用比较指令(CMP指令/ZCP指令)或触点比较指令。
但是由于是在可编程控制器运算周期中进行处理，因此在得到比较输出结果前会存在运算延迟，用于不要求高速处理的场合。
要在高速计数器的当前值变化时序中执行比较，改变输出触点(Y)时，请使用以下高速计数器用的比较指令(HSCS/HSCR/HSZ指令)。
2. 使用高速计数器用的比较指令(HSCS/HSCR/HSZ指令)
高速计数器用的比较指令(HSCS/HSCR/HSZ指令)，就是在作为对象的高速计数器进行计数时，执行比较并且输出比较的结果。这些指令如下表所示，在同时驱动个数上有限制。
在比较结果中指定了输出继电器(Y)时，不等到END指令的输出刷新，就直接反映到输出的ON/OFF状态中。
如果是继电器输出型的可编程控制器，会存在机械性的动作延迟(约10ms)，所以请使用晶体管输出型的产品。

应用指令	指令的同时驱动个数限制
HSCS*1	最多同时驱动6个。
HSCR*1	
HSZ*1	

*1. 使用HSCS, HSCR, HSZ指令时，综合频率会发生变化。

→ 关于综合频率，参考11.7节

11.7 关于响应频率和综合频率

1. 响应频率和综合频率

使用下列功能时，不论指令的操作数多少，综合频率都有限制。

在讨论系统配置，或者编程的时候，要考虑到该限制内容，在符合条件的综合频率范围内使用。

- 使用多个高速计数器
- 使用HSCS、HSCR、HSZ、PLSY、PLSR、DSZR、TBL、ZRN、PLSV、DRVI、DRVA指令
- 使用脉宽/周期测量功能

计数器种类		响应频率	根据使用指令的条件而定的综合频率	
			无HSCS, HSCR, HSZ指令	有HSCS, HSCR, HSZ指令
单相单计数器输入	C235, C236, C238, C239, C241	60kHz	200kHz-(定位轴数*1+脉宽/周期测量输入数)×40kHz	60kHz-(定位轴数*1×5kHz)-(脉宽/周期测量输入数)×20kHz
	C237, C240, C242, C243, C244, C245	10kHz		
单相双计数器输入	C246, C248(OP)	60kHz		
	C247, C248, C249, C250	10kHz		
双相双计数器输入	C251, C253(OP)	30kHz		
	C252, C253, C254, C254(OP), C255	5kHz		

*1. 即下列定位指令中使用的轴数。

PLSY(FNC 57), PLSR(FNC 59), DSZR(FNC150), TBL(FNC152), ZRN(FNC156), PLSV(FNC157), DRVI(FNC158), DRVA(FNC159)

2. 关于综合频率的计算

综合频率根据下列公式计算。

综合频率 ≧ 「(单相计数器的使用频率和)+(双相计数器的使用频率和)」

3. 计算例

例如1: 「无HSCS, HSCR, HSZ指令 定位轴数(DRVI指令[Y000], DRVA指令[Y001])」

综合频率:200kHz - (2轴 × 40kHz) = 120kHz

<计数器编号>	<使用内容>
C235(单相单计数):	输入50kHz
C236(单相单计数):	输入50kHz
C237(单相单计数):	输入10kHz
C253(双相双计数):	输入5kHz
合计 115kHz ≧120kHz(综合频率)	

例如2: 「无HSCS, HSCR, HSZ指令 定位轴数(DRVI指令[Y000] 脉宽/周期测量输入数(X003) 」

综合频率:200kHz - { (1轴 + 1输入) × 40kHz } = 120kHz

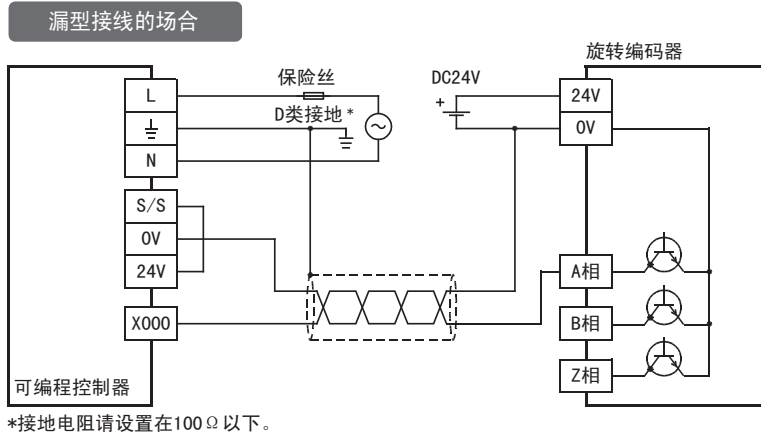
<计数器编号>	<使用内容>
C235(单相单计数):	输入50kHz
C236(单相单计数):	输入50kHz
合计 100kHz ≧120kHz(综合频率)	

11.8 外部接线例(旋转编码器)

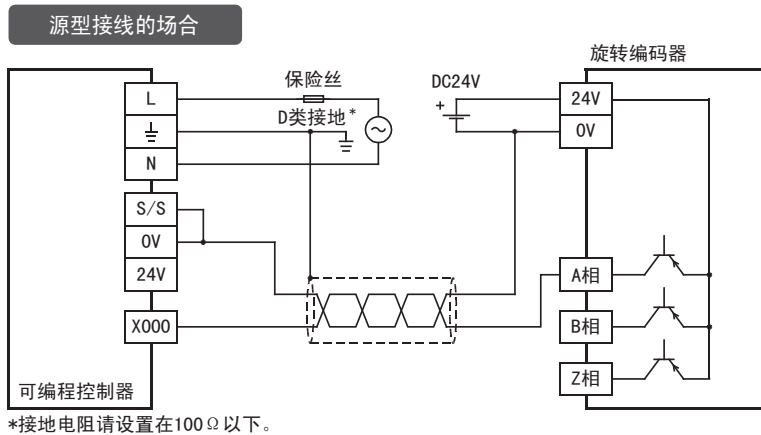
11.8.1 单相单输入[C235~C245]

下图所示是使用C235的接线例。使用其他的高速计数器编号时，请参考下图进行接线。
建议使用带屏蔽的双绞电缆作为连接电缆。此外，请将屏蔽线在可编程控制器侧进行单侧接地。

1) NPN开集电极型晶体管输出旋转编码器



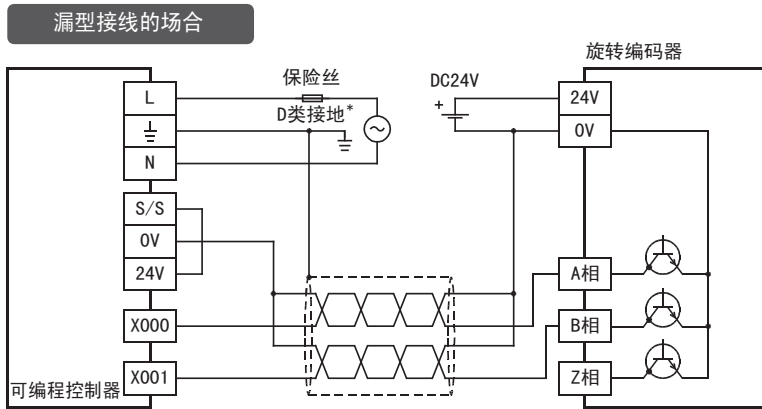
2) PNP开集电极型晶体管输出旋转编码器



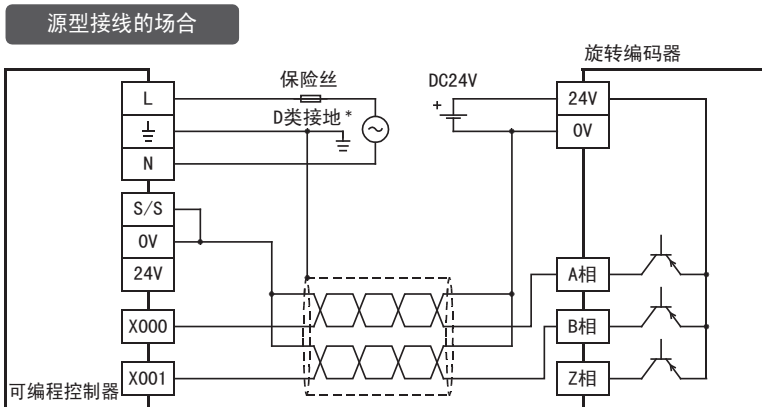
11.8.2 双相双输入[C251~C255]

下图所示是使用C251的接线例。使用其他的高速计数器编号时，请参考下图进行接线。
建议使用带屏蔽的双绞电缆作为连接电缆。此外，请将屏蔽线在可编程控制器侧进行单侧接地。

1) NPN开集电极型晶体管输出旋转编码器



2) PNP开集电极型晶体管输出旋转编码器



11.9 相关软元件及功能变更的方法

11.9.1 相关软元件

1. 切换单相单计数输入计数器的增/减计数用

计数器种类	计数器编号	指定软元件	增计数	减计数
单相单计数输入	C235	M8235	OFF	ON
	C236	M8236		
	C237	M8237		
	C238	M8238		
	C239	M8239		
	C240	M8240		
	C241	M8241		
	C242	M8242		
	C243	M8243		
	C244	M8244		
C245	M8245			

2. 监控单相双计数输入和双相双计数输入计数器的增/减计数方向用

计数器种类	计数器编号	监控用软元件	OFF	ON
单相双计数输入	C246	M8246	增计数	减计数
	C247	M8247		
	C248	M8248		
	C249	M8249		
	C250	M8250		
双相双计数输入	C251	M8251		
	C252	M8252		
	C253	M8253		
	C254	M8254		
	C255	M8255		

3. 高速计数器的功能切换用

软元件编号	名称	内容	参考
M8388	高速计数器的功能变更用触点	高速计数器的功能变更用触点	—
M8392	功能切换软元件	C248, C253用功能切换软元件	11.9.2项
M8395	功能切换软元件	C254用功能切换软元件	11.9.2项

11.9.2 【功能变更】 关于输入端子的分配及功能的切换

C248, C253, C254与下列的特殊辅助继电器组合使用后，输入端子的分配以及功能会改变。此外，编程时，请将特殊辅助继电器编写在计数器的前面。

计数器编号	功能切换方法	变化内容
C248(OP)		<ul style="list-style-type: none"> 无复位输入。
C253(OP)		<ul style="list-style-type: none"> 无复位输入。
C254(OP)		<ul style="list-style-type: none"> 输入计数(双相双计数)如下变化。 A相 : 从X000变为X006。 B相 : 从X001变为X007。 无复位输入。 无启动输入。


11.10 使用上的注意事项


→ 关于编程的注意事项，请参考编程手册


- 如果用模拟开关等有触点的设备执行高速计数器的动作时，由于开关的振动，计数器可能出现计数误差，请注意。
- 高速计数器中使用的基本单元输入端子的输入滤波器会被自动设定为10μs(X000、X001、X003、X004)，或是50μs(X002、X005、X006、X007)*1。
因此，不需要使用特殊数据寄存器D8020(输入滤波器的调节)。此外，不作为高速计数器输入使用的输入继电器的输入滤波器维持10ms(初始值)。
- 输入X000~X007可用于高速计数器、输入中断、脉冲捕捉以及SPD、DSZR、ZRN指令、脉宽/周期测量功能和通用输入。因此，请不要重复使用输入端子。
- 输入到高速计数器中的信号，不能超过上述的响应频率。如果输入了超出这个频率的信号时，可能会使WDT错误，且并联链接不能正常运行。请务必注意。
- 根据使用计数器编号，响应频率发生变化，输入滤波器被固定于10μs(X000、X001、X003、X004)或50μs(X002、X005、X006、X007)*1。即使被输入的噪音超过响应频率，根据使用的输入滤波器值，也可能被计数，敬请注意。


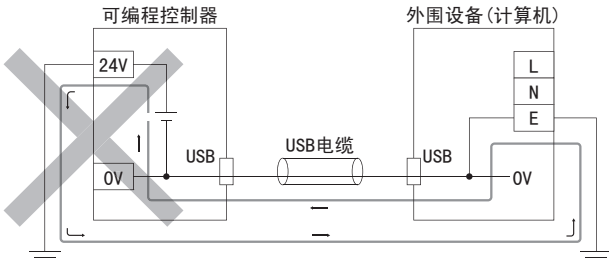
*1. FX3GA系列基本单元:10μs(X000, X001)、或50μs(X002, X003, X004, X005)。

12. 输出的接线方法

设计注意事项	 警告
<ul style="list-style-type: none"> 请在可编程控制器的外部设置安全回路，以便在出现外部电源异常、可编程控制器故障等情况时，也能确保整个系统在安全状态下运行。 误动作、误输出有可能会造成事故发生。 <ol style="list-style-type: none"> 请务必在可编程控制器的外部设置紧急停止回路、保护回路、防止正反转等相反动作同时进行的互锁回路、定位上下限等防止机械破损的互锁回路等。 当可编程控制器CPU通过看门狗定时器错误等的自诊断功能检测出异常时，所有的输出变为OFF。此外，当发生了可编程控制器CPU不能检测出的输入输出控制部分等的异常时，输出控制有时候会失效。 此时，请设计外部回路以及结构，以确保机械在安全状态下运行。 DC24V供给电源的输出电流会根据机型以及扩展模块的有无而有所不同。发生过载时，除了电压自动下降、可编程控制器的输入不动作以外，所有的输出也都变为OFF。 此时，请设计外部回路以及结构，以确保机械在安全状态下运行。 由于输出单元的继电器、晶体管、晶闸管等的故障，有时候会导致输出一直接通，或是一直断开。 为了确保机械在安全状态下运行，请为可能导致重大事故的输出信号设计外部回路以及结构。 	

设计注意事项	 注意
<ul style="list-style-type: none"> 控制线请勿与主回路或动力线等捆在一起接线，或是靠近接线。 原则上请离开100mm以上或者远离主回路。 否则会因噪音引起误动作。 使用时，请确保连接外围设备用的连接器不受外力。 否则会导致断线以及故障。 	

网络安全注意事项	 警告
<ul style="list-style-type: none"> 为了保证可编程控制器与系统的网络安全(可用性、完整性、机密性)，对于来自不可信网络或经由网络的设备的非法访问、拒绝服务攻击(DoS攻击)以及电脑病毒等其他网络攻击，应采取设置防火墙与虚拟专用网络(VPN)，以及在电脑上安装杀毒软件等对策。 	

接线注意事项	 警告
<ul style="list-style-type: none"> 进行安装、接线等作业时，请务必在外部将所有电源均断开后方可进行操作。 否则有触电、产品损坏的危险。 在安装、接线等作业后执行上电运行时，请务必在产品上安装附带的接线端子盖板。 否则有触电的危险性。 请使用额定温度超过80℃的电线。 请勿将FX3GA可编程控制器基本单元或扩展单元的[24+]、[24V]、[COM]、[0V]端子(DC24V供给电源)接地。根据外围设备的接地内容，DC24V供给电源有可能发生短路。 请注意，不要如下图所示，将24V侧接地。 	
	

接线注意事项



- 请勿从外部向基本单元及扩展单元的 [24+] 及 [24V] 端子 (DC24V 外部电源) 供给电源。有可能会损坏产品。
- 对基本单元及扩展单元的接地端子请使用2mm²以上的电线进行D种接地 (接地电阻:100Ω以下)。但是请勿与强电流共同接地 (参照9.3节)。
- AC电源的配线请与本手册记载的专用端子连接。
如果将AC电源连接到直流的输出输入端子及DC电源端子, 可编程控制器将被烧毁。
- DC电源的配线请与本手册记载的专用端子连接。
如果将AC电源连接到直流的输出输入端子及DC电源端子, 可编程控制器将被烧毁。
- 请不要在外部对空端子进行配线。
有可能会损坏产品。
- 在进行螺栓孔加工及配线作业时, 请不要将切屑及电线屑落入可编程控制器的通风孔内。
否则有可能导致火灾、故障及误动作。
- 对 FX3G/FX3GA 系列基本单元以及 FX2N/FX3U 系列扩展设备的端子排型产品进行接线时, 请遵照以下的注意事项操作。
否则有可能导致触电、故障、短路、断线、误动作、损坏产品。
 - 请依据手册中记载的尺寸对电线的末端进行处理。
 - 紧固扭矩请依照手册中记载的扭矩。
 - 使用2号十字螺丝刀 (轴径6mm以下) 紧固, 操作时注意不要将螺丝刀与端子排隔离部位接触。
- 对欧式端子排型的产品进行接线时, 请遵照以下的注意事项操作。
否则有可能导致触电、故障、短路、断线、误动作、损坏产品。
 - 请依据手册中记载的尺寸对电线的末端进行处理。
 - 紧固扭矩请依照手册中记载的扭矩。
 - 绞线的末端要捻成没有金属丝发散。
 - 请勿对电线的末端上锡。
 - 请勿连接不符合规定尺寸的电线或是超出规定根数的电线。
 - 请不要对端子排或者电线的连接部分直接施力进行电线固定。
- 对 FX 系列终端模块的端子排进行接线时, 请遵照以下的注意事项操作。
否则有可能导致触电、故障、短路、断线、误动作、损坏产品。
 - 请依据手册中记载的尺寸对电线的末端进行处理。
 - 紧固扭矩请依照手册中记载的扭矩。
 - 使用2号十字螺丝刀 (轴径6mm以下) 紧固, 操作时注意不要将螺丝刀与端子排隔离部位接触。

11
高速计数器的使用
方法

12
输出的接线方法

13
不同用途的
接线例

14
试运行调试、
维护/异常的检
查

15
输入输出扩展
单元

16
输入输出扩展

17
扩展电源单元

18
特殊扩展设备、
附件产品

19
显示模块

20
终端模块

12.1 继电器输出型的外部接线

就继电器输出的使用以及外部接线进行说明。
关于继电器输出规格，分别参考下列内容。

→ 基本单元的规格，参考4.4.1项
→ 输入输出扩展单元的规格，参考15章
→ 输入输出扩展模块的规格，参考16章

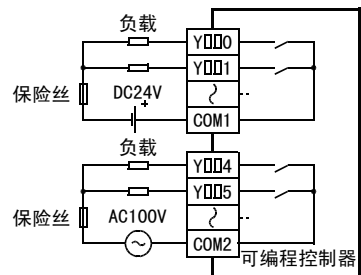
12.1.1 继电器输出的触点寿命

→ 继电器输出的触点寿命，参考14.4.3项

12.1.2 继电器输出的使用

1. 输出端子

继电器输出型包括4点、8点共1个公共端输出型的产品。
可以以各公共端为单位，驱动不同的回路电压系统（例如AC100V，DC24V等）的负载。



2. 外部电源

请使用「DC30V以下」或是「AC240V以下(不对应CE, UL, cUL规格时, AC250V以下)」的负载用电源。

3. 回路隔离

在输出继电器的线圈和触点之间，可编程控制器内部回路和外部的负载回路之间采取了电气上的隔离。
并且，各公共端部分之间也相互隔离。

4. 动作显示

输出继电器的线圈中通电时，LED灯亮，输出触点为ON。

5. 响应时间

输出继电器从线圈通电到输出触点合上为止，或是从线圈断开到输出触点断开为止的响应时间均约为10ms。

6. 输出电流

对于AC240V以下(不对应CE, UL, cUL规格时, AC250V以下)的回路电压，在电阻负载情况下可以驱动2A/1点的负载，在感性负载情况下可以驱动80VA以下(AC100V、或AC200V)的负载。

→ 关于感性负载开关时候的触点寿命，参考14.4.3项
感性负载开关动作时，请在该负载上并联二极管(续流用)以及浪涌吸收器。

DC回路	二极管(续流用)
AC回路	浪涌吸收器

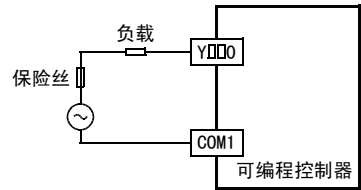
7. 开路漏电流

输出触点断开时，没有漏电流。

12.1.3 外部接线上的注意事项

1. 针对负载短路的保护回路

当连接在输出端子上的负载短路时，有可能会烧坏印刷线路板。
请在输出中加入起保护作用的保险丝。



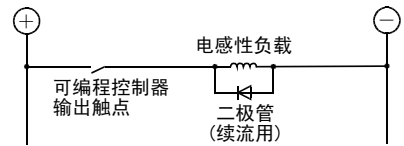
2. 使用感性负载时的触点保护回路

本产品的继电器输出回路中，未设置继电器用内部保护回路。
要使用感性负载时，建议使用内置保护回路的产品。
使用没有内置保护回路的负载时，为降低噪音，延长寿命，请在外部插入触点保护电路。

1) DC回路

请在负载中并联二极管。
请使用符合下表规格的二极管(续流用)。

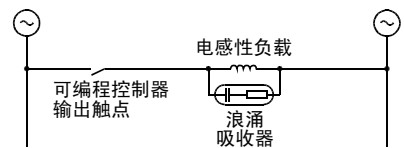
项目	目标
反向电压	负载电压的5~10倍
正向电流	负载电流以上



2) AC回路

请在负载上并联浪涌吸收器(浪涌抑制器或电火花抑制器等)
的CR复合元器件)。关于浪涌吸收器的额定电压，请选择适合
所用输出的产品。其它规格请参考下表。

项目	目标
静电容量	0.1μF左右
电阻值	100~200Ω左右



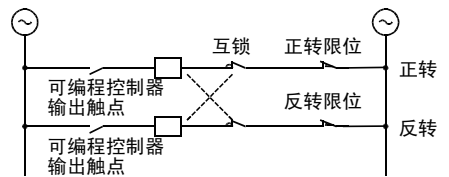
参考

生产厂商名	型号
冈谷电机产业株式会社制造	CR-10201

生产厂商名	型号
Rubycon株式会社制造	250MCRA104100M B0325

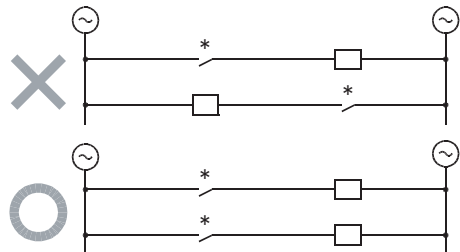
3. 互锁

对于同时接通后会起危险的正反转用接触器之类的负载，请在可编程控制器内的程序中进行互锁，同时还需要如右图所示在可编程控制器外部采取互锁的措施。



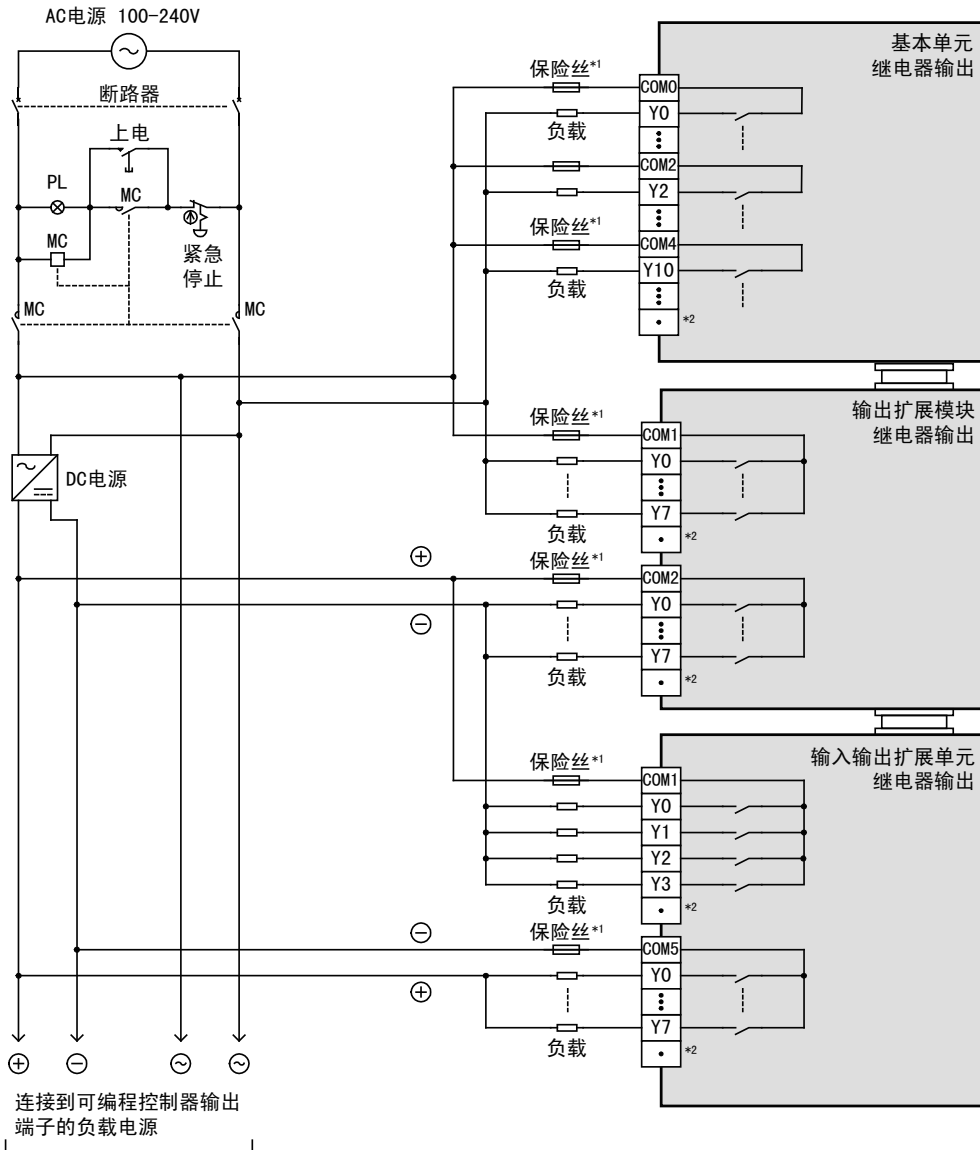
4. 同相

请同相使用可编程控制器的输出触点(*)。



11 高速计数器的使用
12 输出的接线方法
13 不同用途的接线例
14 试运行调试·维护/异常的检查
15 输入输出扩展单元
16 输入/输出扩展
17 扩展电源单元
18 特殊扩展设备·产品
19 显示模块
20 终端模块

12.1.4 外部接线例



关于紧急停止动作的详细内容，请参考“安全注意事项”的「设计上的注意事项」。

*1. 在这个可编程控制器的输出回路中，没有内置保险丝。

为了防止由于负载短路导致的输出的元器件损坏，从而引起的可编程控制器印刷线路板的接线熔断的情况，请在各负载中设置合适的保险丝。

*2. 「·」端子为空端子。

接线注意事项



- 请不要在外部对空端子进行配线。
有可能会损坏产品。

12.2 晶体管输出(漏型·源型)型的外部接线

就晶体管输出的使用以及外部接线进行说明。
关于晶体管输出规格,分别参考下列内容。

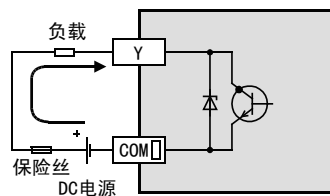
→ 基本单元的规格,参考4.4.2项
→ 输入输出扩展单元的规格,参考15项
→ 输出扩展模块的规格,参考16章

12.2.1 晶体管输出的漏型·源型

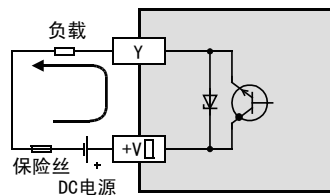
FX3G/FX3GA系列基本单元、FX2N系列输入输出扩展单元/模块的晶体管输出产品中,包括漏型输出和源型输出的产品。

1. 回路上的差异

- 漏型输出[-公共端]
负载电流流到输出(Y)端子,这样的输出称为漏型输出。



- 源型输出[+公共端]
负载电流从输出(Y)端子流出,这样的输出称为源型输出。



12.2.2 晶体管输出的使用

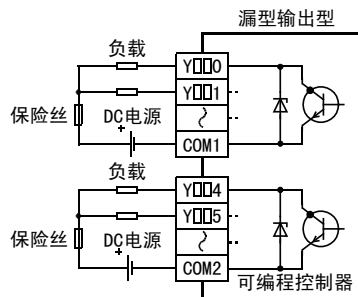
1. 输出端子

晶体管输出型为1点、4点、8点共1个公共端输出型。

漏型输出

COM□(编号)端子上连接负载电源的负极。

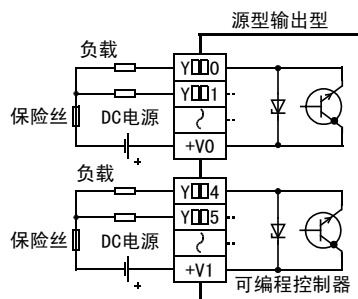
COM□端子之间内部未连接。



源型输出

+V□(编号)端子上连接负载电源的正极。

+V□端子之间内部未连接。



2. 外部电源

驱动负载用的电源为DC5-30V的平滑电源,请使用输出电流可以达到负载回路中连接的保险丝的额定电流2倍以上的电源。

3. 回路隔离

可编程控制器内部回路与输出晶体管之间采用光耦隔离。而且,各公共端部分之间也相互隔离。

4. 动作显示

驱动光耦时LED灯亮,输出晶体管为ON。

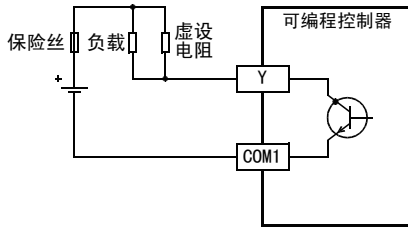
5. 响应时间

可编程控制器驱动(或是断开)光耦之后, 到晶体管变ON(或是OFF)为止的时间如下表所示。

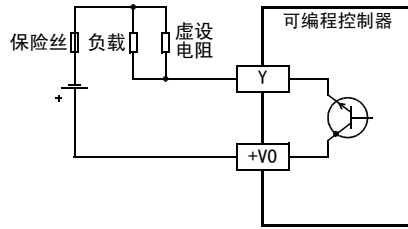
区分		响应时间	负载电流	
基本单元 14点, 24点型	Y000, Y001	5 μ s以下	DC5-24V 10mA以上	使用脉冲串输出或者定位相关的指令时, 请务必将负载电流控制在10~100mA(DC5-24V)。
	Y002以上	0.2ms以下	DC24V 200mA以上*1	
基本单元 40点, 60点型	Y000~Y002	5 μ s以下	DC5-24V 10mA以上	使用脉冲串输出或者定位相关的指令时, 请务必将负载电流控制在10~100mA(DC5-24V)。
	Y003以上	0.2ms以下	DC24V 200mA以上*1	
输入输出扩展单元 输出扩展模块		0.2ms以下	DC24V 200mA*1	

*1. 在轻负载时晶体管的OFF时间变长, 具备这样的特性。例如, 当为DC24V 40mA负载时的响应时间约为0.3ms。因此, 当对响应性有要求时, 且在负载较轻的情况下, 请务必按照下图所示, 虚设电阻, 以增加负载电流。

• 漏型输出型



• 源型输出型



6. 输出电流

输入输出扩展单元和输出扩展模块的最大电阻负载如下表所示。

输出晶体管的ON电压约为1.5V。

驱动半导体元器件等时, 请注意使用元器件的输入电压特性。

机型		输出电流	限制事项
基本单元	FX3G-14MT/□S	0.5A/1点	每个公共端的合计负载电流请如下所示。 1点/公共端: 0.5A以下 4点/公共端: 0.8A以下 8点/公共端: 1.6A以下
	FX3G-14MT/□SS		
	FX3G-24MT/□S		
	FX3GA-24MT-CM		
	FX3G-24MT/□SS		
	FX3G-40MT/□S		
	FX3GA-40MT-CM		
	FX3G-40MT/□SS		
	FX3G-60MT/□S		
	FX3GA-60MT-CM		
FX3G-60MT/□SS			
输入输出扩展单元	FX2N-32ET-ESS/UL	0.5A/1点	FX2N-16EYT-C如下所示。 16点/公共端: 1.6A以下 FX2N-8EYT-H如下所示。 4点/公共端: 2A以下
	FX2N-48ET-ESS/UL		
	FX2N-48ET-DSS		
	FX2N-32ET		
	FX2N-48ET		
	FX2N-48ET-D		
输出扩展模块	FX2N-16EYT-ESS/UL	1A/1点	
	FX2N-8EYT-ESS/UL		
	FX2N-16EYT		
	FX2N-8EYT		
	FX2N-8EYT-H		
	FX2N-16EYT-C		
	0.3A/1点		

7. 开路漏电流

0.1mA以下。

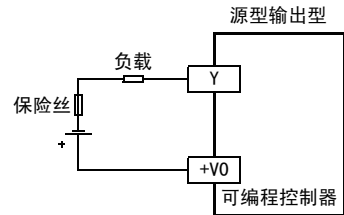
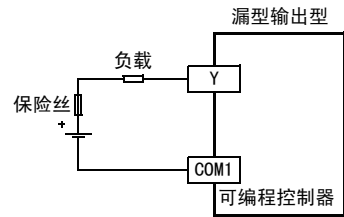
11 高速计数器的使用
12 输出的接线方法
13 不同用途的接线例
14 试运行调试·查找/异常的检查
15 输入输出扩展单元
16 输入/输出扩展
17 扩展电源单元
18 特殊扩展设备·附件产品
19 显示模块
20 终端模块

12.2.3 外部接线的注意事项

1. 针对负载短路的保护回路

当连接在输出端子上的负载短路时，有可能会烧坏输出元器件或者印刷线路板。

请在输出中加入起保护作用的保险丝。
请选用容量约为负载电流2倍的负载驱动用电源。

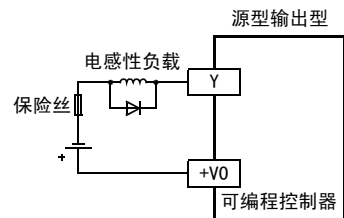
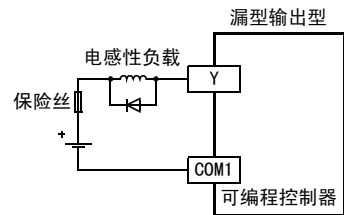


2. 使用感性负载时的触点保护回路

连接感性负载的时候，根据具体情况，必要时请在负载中并联二极管(续流用)。

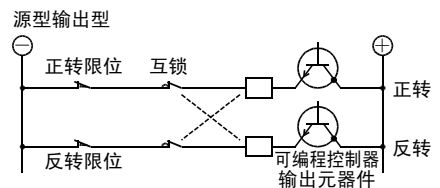
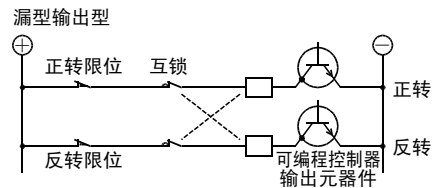
请使用符合下列规格的二极管。

项目	目标
反向电压	负载电压的5~10倍
正向电流	负载电流以上



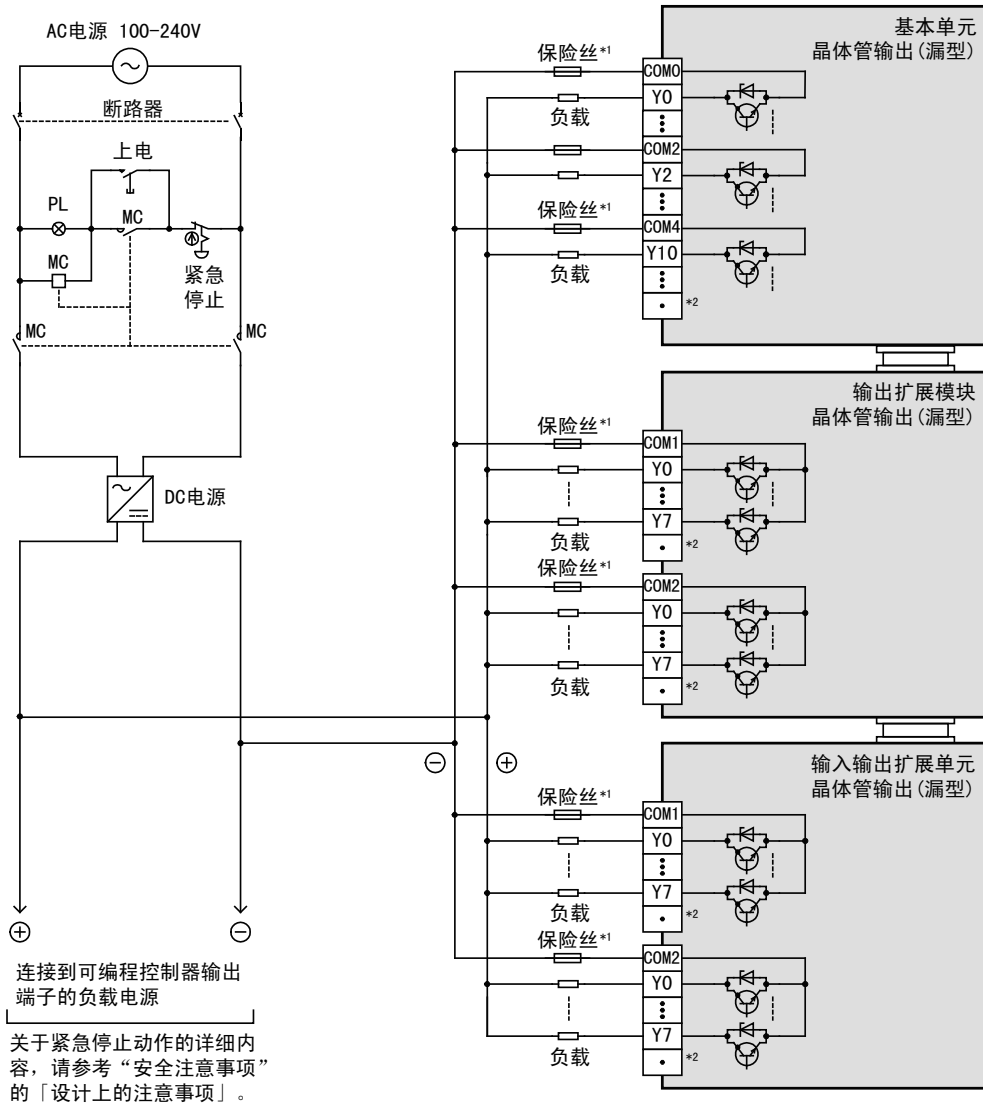
3. 互锁

对于同时接通后会引危险的正反转用接触器之类的负载，请在可编程控制器内的程序中进行互锁，同时还需要如右图所示在可编程控制器外部采取互锁的措施。



12.2.4 外部接线例

1. 晶体管输出(漏型)



- *1. 在这个可编程控制器的输出回路中，没有内置保险丝。
为了防止由于负载断路导致的输出的元器件损坏，从而引起的可编程控制器印刷线路板的接线熔断的情况，请在各负载中设置合适的保险丝。
- *2. 「·」端子为空端子。

接线注意事项



- 请不要在外部对空端子进行配线。
有可能会损坏产品。

11
高速计数器的使用

12
输出的接线方法

13
不同用途的接线例

14
试运行调试·维护/异常的检查

15
输入输出扩展单元

16
输入输出扩展单元

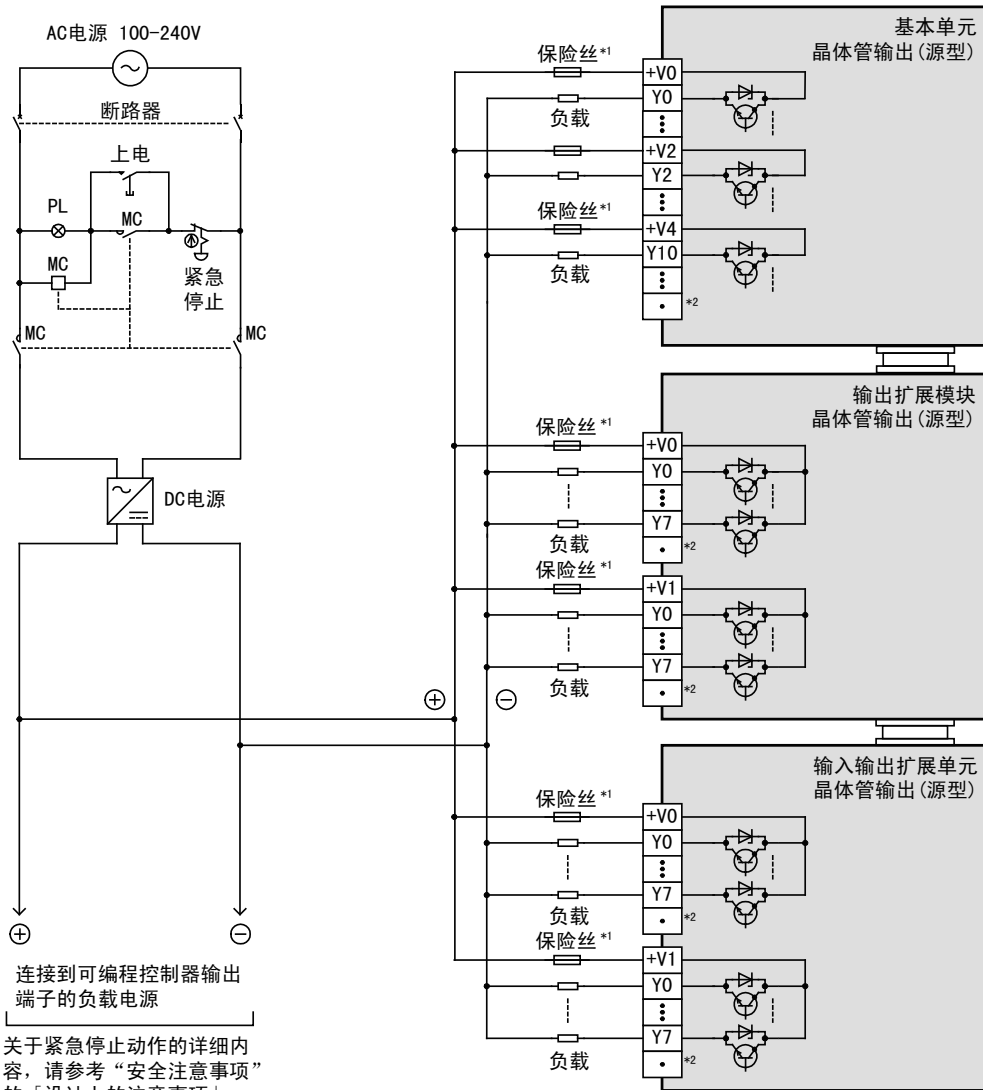
17
扩展电源单元

18
特殊扩展设备·选件产品

19
显示模块

20
终端模块

2. 晶体管输出(源型)



- *1. 在这个可编程控制器的输出回路中，没有内置保险丝。
为了防止由于负载断路导致的输出的元器件损坏，从而引起的可编程控制器印刷线路板的接线溶断的情况，请在各负载中设置合适的保险丝。
- *2. 「·」端子为空端子。

接线注意事项



- 请不要在外部对空端子进行配线。
有可能会损坏产品。

12.3 晶闸管(SSR)输出型的外部接线

就晶闸管输出的使用以及外部接线进行说明。

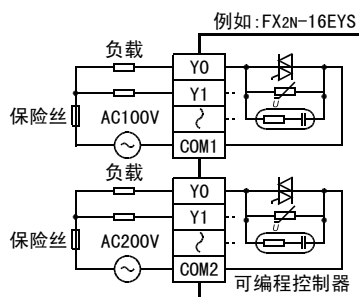
- 基本单元中没有晶闸管输出型产品。
请从输入输出扩展单元、或者输出扩展模块中选择。
- 关于晶闸管输出规格，分别参考下列内容。

→ 输入输出扩展单元的规格，参考15章
→ 输出扩展模块的规格，参考16章

12.3.1 晶闸管输出的使用

1. 输出端子

晶闸管输出型包括4点、8点共1个公共端输出型的产品。
可以以各公共端为单位驱动不同的回路电压系统
(例如AC100V, AC200V 等)的负载。



2. 回路隔离

可编程控制器的内部回路与输出元器件(晶闸管)之间采用光控晶闸管进行隔离。
而且，各公共端部分之间也相互隔离。

3. 动作显示

驱动光控晶闸管时LED灯亮，输出晶闸管为ON。

4. 响应时间

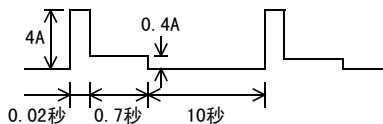
从光控晶闸管驱动，或是断开开始到晶闸管导通为止的时间为1ms以下，到断开为止的时间为10ms以下。

5. 输出电流

每1点输出中可以流过0.3A的电流。但是，由于受到温度上升的限制，每4点为0.8A(平均每1点0.2A)。
当冲击电流较大的负载频繁地ON/OFF动作时，开根号的平均电流要低于0.2A。

《例如》

$$\sqrt{\frac{4^2 \times 0.02 + 0.4^2 \times 0.7}{0.02 + 0.7 + 10}} = 0.2A$$



6. 开路漏电流

在这个可编程控制器的晶闸管输出端子中，并联了断路用的C-R吸收器。
因此，会产生1mA/AC100V，2mA/AC200V的开路漏电流。

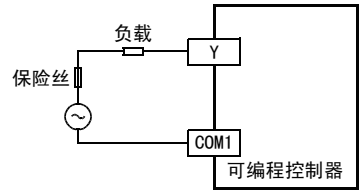
由于晶闸管输出型产品存在开路漏电流，因此晶闸管输出即使断开，额定动作电流较小的小型继电器和微小电流的负载有时候会保持动作。

因此，请选择0.4VA以上/AC100V，1.6VA以上/AC200V的负载，负载低于这个规格时，请并联后述的浪涌吸收器。
→ 关于浪涌吸收器的连接，请参考「12.3.2 外部接线上的注意事项」

12.3.2 外部接线上的注意事项

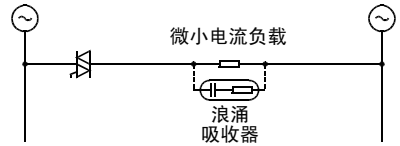
1. 针对负载短路的保护回路

当连接在输出端子上的负载短路时,有可能会烧坏输出元器件或者印刷电路板。
请在输出中加入起保护作用的保险丝。



2. 微小电流负载

可编程控制器内的晶闸管输出回路中,内置了断路用的C-R吸收器。连接「0.4VA以下/AC100V, 1.6VA以下/AC200V负载」等微小电流负载时,请务必在负载上并联浪涌吸收器。关于浪涌吸收器的额定电压,请选择适合所用输出的产品。其它规格请参考下表。



项目	目标
电容值	0.1 μ F左右
电阻值	100~200 Ω 左右

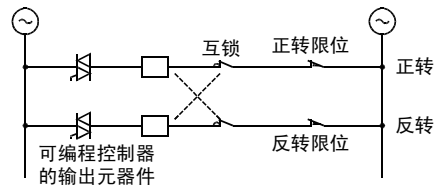
参考

生产厂商名	型号
冈谷电机产业株式会社制造	CR-10201

生产厂商名	型号
Rubycon株式会社制造	250MCRA104100M B0325

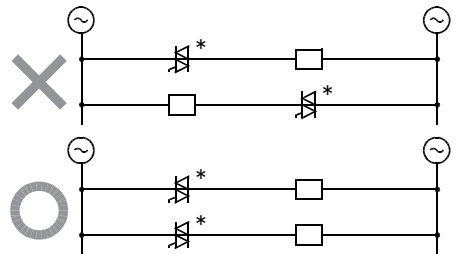
3. 互锁

对于同时接通后会引起危险的正反转用接触器之类的负载,请在可编程控制器内的程序中进行互锁,同时还需要如右图所示在可编程控制器外部采取互锁的措施。

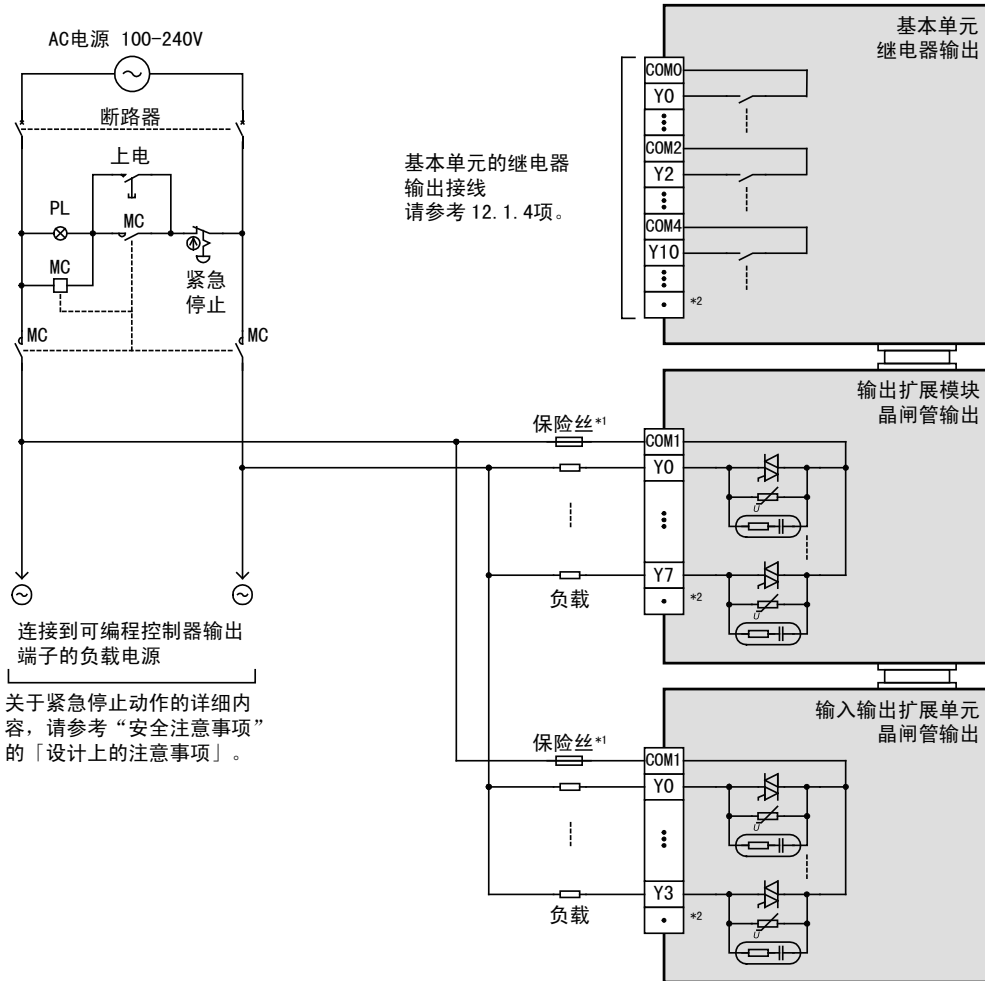


4. 同相

请同相使用可编程控制器的输出(*)。



12.3.3 外部接线例



- *1. 在这个可编程控制器的输出回路中，没有内置保险丝。
为了防止由于负载断路导致的输出的元器件损坏，而引起的可编程控制器印刷线路板的接线熔断的情况，请在各负载中设置合适的保险丝。
- *2. 「·」端子为空端子。

接线注意事项



注意

- 请不要在外部对空端子进行配线。
有可能会损坏产品。

11
高速计数器的使用
方法

12
输出的接线方法

13
不同用途的
接线例

14
试运行调试·
维护/异常的检
查

15
输入输出扩展
单元

16
输入输出扩展


17
扩展电源单元


18
特殊扩展设备·
选件产品


19
显示模块


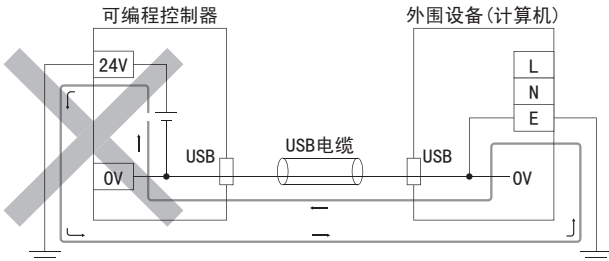
20
终端模块


13. 不同用途的接线例

设计注意事项	 警告
<ul style="list-style-type: none"> 请在可编程控制器的外部设置安全回路，以便在出现外部电源异常、可编程控制器故障等情况时，也能确保整个系统在安全状态下运行。 误动作、误输出有可能会造成事故发生。 1) 请务必在可编程控制器的外部设置紧急停止回路、保护回路、防止正反转等相反动作同时进行的互锁回路、定位上下限等防止机械破损的互锁回路等。 2) 当可编程控制器CPU通过看门狗定时器错误等的自诊断功能检测出异常时，所有的输出变为OFF。此外，当发生了可编程控制器CPU不能检测出的输入输出控制部分等的异常时，输出控制有时候会失效。 此时，请设计外部回路以及结构，以确保机械在安全状态下运行。 3) DC24V供给电源的输出电流会根据机型以及扩展模块的有无而有所不同。发生过载时，除了电压自动下降、可编程控制器的输入不动作以外，所有的输出也都变为OFF。 此时，请设计外部回路以及结构，以确保机械在安全状态下运行。 4) 由于输出单元的继电器、晶体管、晶闸管等的故障，有时候会导致输出一直接通，或是一直断开。 为了确保机械在安全状态下运行，请为可能导致重大事故的输出信号设计外部回路以及结构。 	

设计注意事项	 注意
<ul style="list-style-type: none"> 控制线请勿与主回路或动力线等捆在一起接线，或是靠近接线。 原则上请离开100mm以上或者远离主回路。 否则会因噪音引起误动作。 使用时，请确保连接外围设备用的连接器不受外力。 否则会导致断线以及故障。 	

网络安全注意事项	 警告
<ul style="list-style-type: none"> 为了保证可编程控制器与系统的网络安全(可用性、完整性、机密性)，对于来自不可信网络或经由网络的设备的非法访问、拒绝服务攻击(DoS攻击)以及电脑病毒等其他网络攻击，应采取设置防火墙与虚拟专用网络(VPN)，以及在电脑上安装杀毒软件等对策。 	

接线注意事项	 警告
<ul style="list-style-type: none"> 进行安装、接线等作业时，请务必在外部将所有电源均断开后方可进行操作。 否则有触电、产品损坏的危险。 在安装、接线等作业后执行上电运行时，请务必在产品上安装附带的接线端子盖板。 否则有触电的危险性。 请使用额定温度超过80℃的电线。 请勿将FX3GA可编程控制器基本单元或扩展单元的[24+]、[24V]、[COM]、[0V]端子(DC24V供给电源)接地。根据外围设备的接地内容，DC24V供给电源有可能发生短路。 请注意，不要如下图所示，将24V侧接地。 	
	



注意

接线注意事项

- 请勿从外部向基本单元及扩展单元的 [24+] 及 [24V] 端子 (DC24V 外部电源) 供给电源。有可能会损坏产品。
- 对基本单元及扩展单元的接地端子请使用2mm²以上的电线进行D种接地 (接地电阻:100Ω以下)。但是请勿与强电流共同接地 (参照9.3节)。
- AC电源的配线请与本手册记载的专用端子连接。
如果将AC电源连接到直流的输出输入端子及DC电源端子, 可编程控制器将被烧毁。
- DC电源的配线请与本手册记载的专用端子连接。
如果将AC电源连接到直流的输出输入端子及DC电源端子, 可编程控制器将被烧毁。
- 请不要在外部对空端子进行配线。
有可能会损坏产品。
- 在进行螺栓孔加工及配线作业时, 请不要将切屑及电线屑落入可编程控制器的通风孔内。
否则有可能导致火灾、故障及误动作。
- 对 FX3G/FX3GA 系列基本单元以及 FX2N/FX3U 系列扩展设备的端子排型产品进行接线时, 请遵照以下的注意事项操作。
否则有可能导致触电、故障、短路、断线、误动作、损坏产品。
 - 请依据手册中记载的尺寸对电线的末端进行处理。
 - 紧固扭矩请依照手册中记载的扭矩。
 - 使用2号十字螺丝刀 (轴径6mm以下) 紧固, 操作时注意不要将螺丝刀与端子排隔离部位接触。
- 对欧式端子排型的产品进行接线时, 请遵照以下的注意事项操作。
否则有可能导致触电、故障、短路、断线、误动作、损坏产品。
 - 请依据手册中记载的尺寸对电线的末端进行处理。
 - 紧固扭矩请依照手册中记载的扭矩。
 - 绞线的末端要捻成没有金属丝发散。
 - 请勿对电线的末端上锡。
 - 请勿连接不符合规定尺寸的电线或是超出规定根数的电线。
 - 请不要对端子排或者电线的连接部分直接施力进行电线固定。
- 对 FX 系列终端模块的端子排进行接线时, 请遵照以下的注意事项操作。
否则有可能导致触电、故障、短路、断线、误动作、损坏产品。
 - 请依据手册中记载的尺寸对电线的末端进行处理。
 - 紧固扭矩请依照手册中记载的扭矩。
 - 使用2号十字螺丝刀 (轴径6mm以下) 紧固, 操作时注意不要将螺丝刀与端子排隔离部位接触。

13.1 阅读接线例前须知

按照下列的条件记载各接线例。

→ 关于定位的接线例, 参考定位控制手册

- 输入输出编号, 按照程序 (实际) 的编号记载。(有可能不同于产品的端子标示。)
- 关于产品的输入输出规格
请确认接线例以及产品的输入输出规格。
 - 输入中, 包括漏型输入专用和漏型·源型输入通用的产品。
 - 输出中, 包括漏型输出和源型输出的产品。
- 程序举例 (应用指令), 是按照接线的输入输出编号的分配记载的。

→ 关于应用指令的说明, 请参考编程手册

11
高速计数器的使用
方法

12
输出的接线方法

13
不同用途的
接线例

14
试运行调试·
维护/异常的检
查

15
输入输出扩展
单元

16
输入输出扩展

17
扩展电源单元

18
特殊扩展设备·
选件产品

19
显示模块

20
终端模块

13.2 数字开关 【DSW指令(FNC 72)/BIN指令(FNC 19)】

13.2.1 使用DSW指令的情况

通过4位数的数字开关读取数据到数据寄存器D100中的接线例。

1. 基本单元

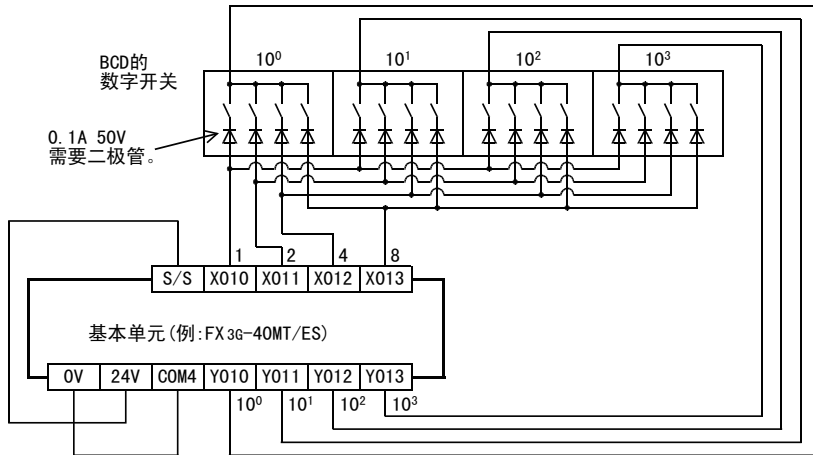
程序举例



接线例

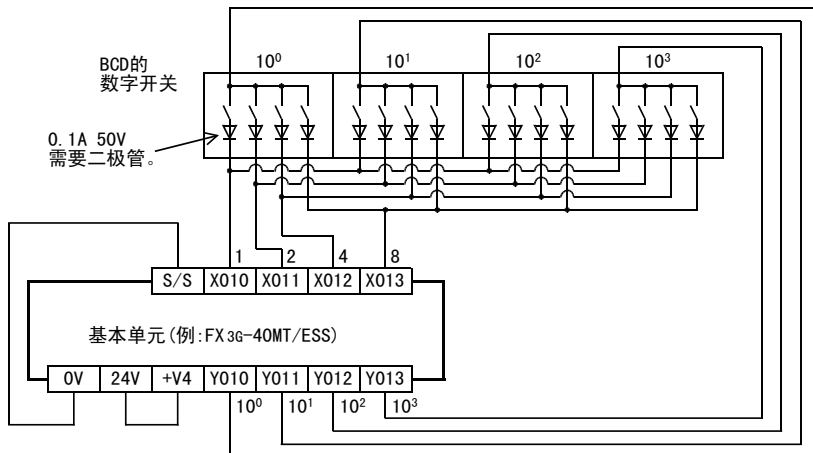
1) 漏型接线的场合

以下是输入为漏型·源型通用，输出使用晶体管输出(漏型)型基本单元的例。



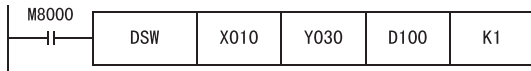
2) 源型接线的场合

以下是使用输入为漏型·源型输入通用、输出为晶体管输出(源型)型的基本单元的例。



2. 基本单元+输入输出扩展单元/模块

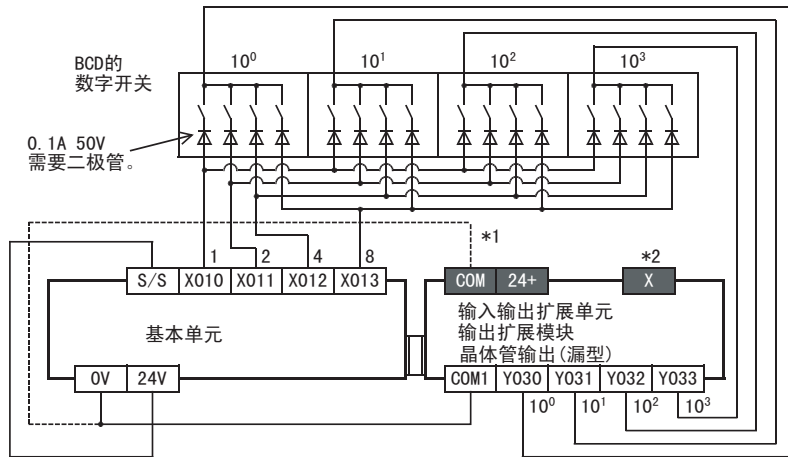
程序举例



接线例

1) 漏型接线的场合

以下是使用基本单元和晶体管输出(漏型)型输入输出扩展单元/模块的例。

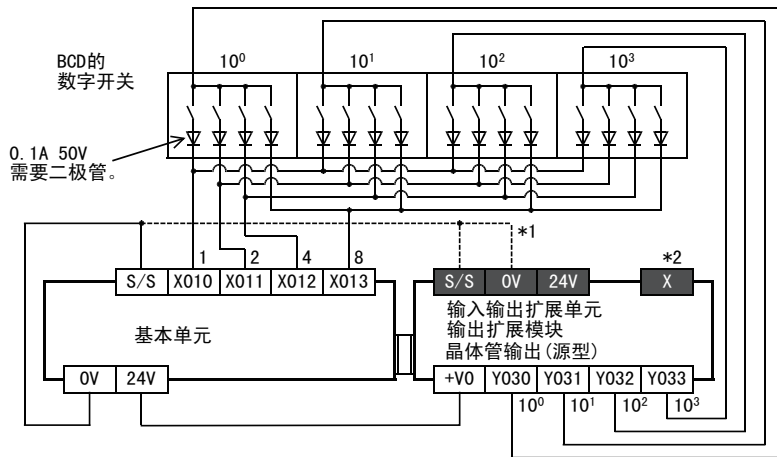


*1 使用输入输出扩展单元的输入(X)时, 请进行虚线部分的接线。

*2 涂成黑色的端子, 在输入输出扩展单元(例:FX2N-32ET)中。不在输出扩展模块中。

2) 源型接线的场合

以下是使用基本单元和晶体管输出(源型)型的输入输出扩展单元/模块的例。

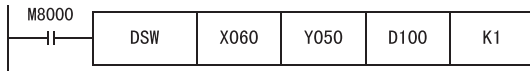


*1 使用输入输出扩展单元的输入(X)时, 请进行虚线部分的接线。

*2 涂成黑色的端子, 在输入输出扩展单元(例:FX2N-32ET-ESS/UL)中。不在输出扩展模块中。

3. 输入输出扩展单元

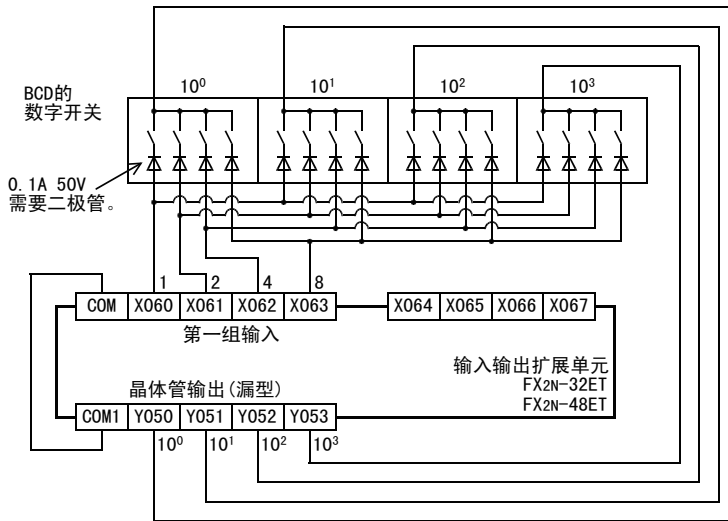
程序举例



接线例

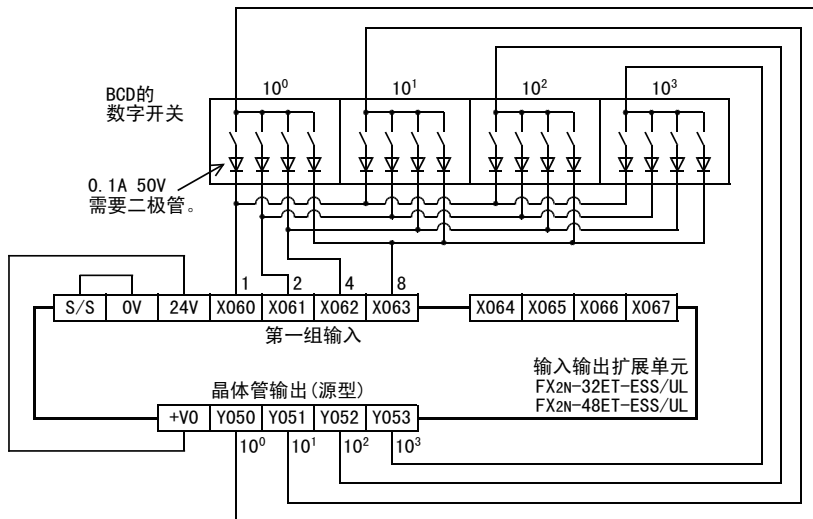
1) 漏型接线的场合

以下是输入为漏型专用，输出使用晶体管输出(漏型)型输入输出扩展单元的例。



2) 源型接线的场合

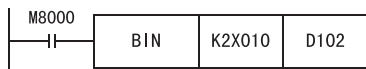
以下是使用输入为漏型·源型输入通用、输出为晶体管输出(源型)型的输入输出扩展单元的例。



13.2.2 使用BIN指令的情况

通过2位数的数字开关读取数据到数据寄存器D102中的接线例。

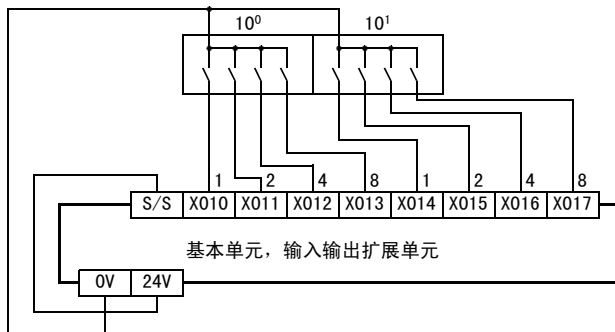
程序举例



接线例

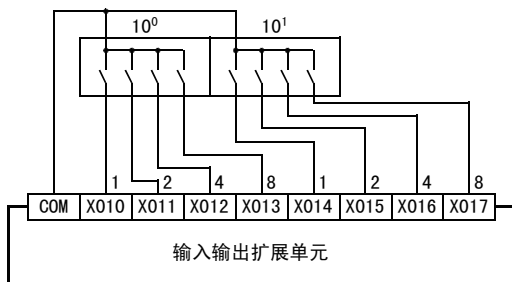
1) 漏型接线的场合

以下是使用漏型·源型输入通用型基本单元，或者输入输出扩展单元的例。



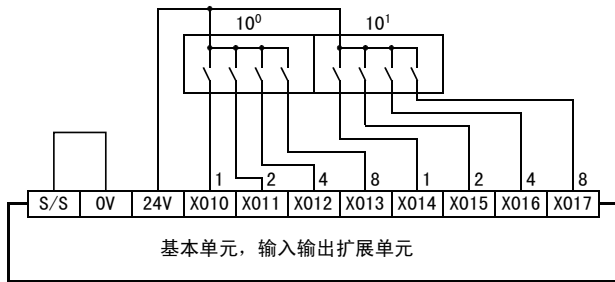
2) 漏型接线的场合

以下是使用漏型输入专用型输入输出扩展单元的例。



3) 源型接线的场合

以下是使用漏型·源型输入通用型基本单元，或者输入输出扩展单元的示例。

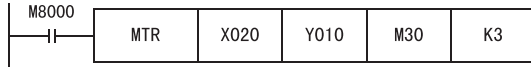


13.3 矩阵输入 【MTR指令(FNC 52)】

使用MTR指令，将24个开关的ON/OFF状态读取到M30~M37，M40~M47，M50~M57中的接线例。

1. 基本单元

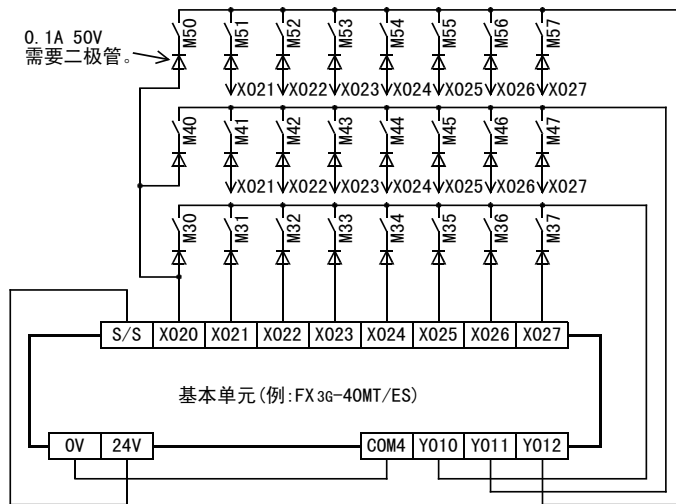
程序举例



接线例

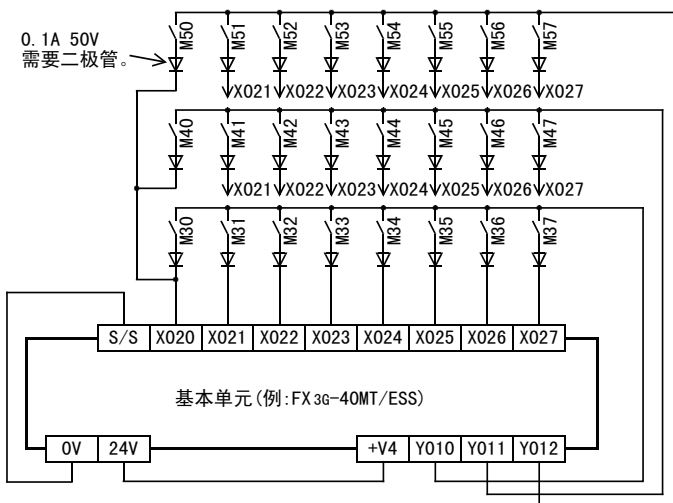
1) 漏型接线的场合

以下是输入为漏型・源型通用，输出使用晶体管输出(漏型)型基本单元的例。



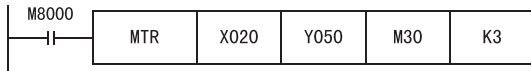
2) 源型接线的场合

以下是使用输入为漏型・源型输入通用、输出为晶体管输出(源型)型的基本单元的例。



2. 基本单元+输入输出扩展单元/模块

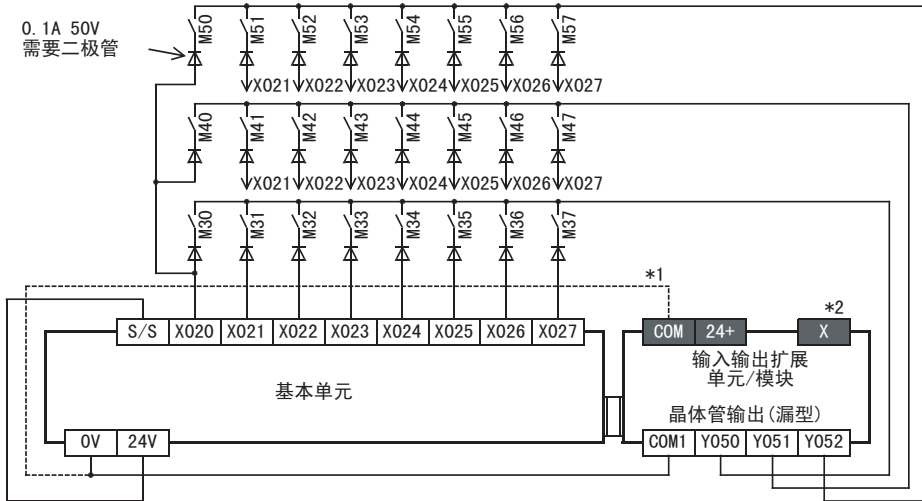
程序举例



接线例

1) 漏型接线的场合

以下是使用基本单元和晶体管输出(漏型)型输入输出扩展单元/模块的例。

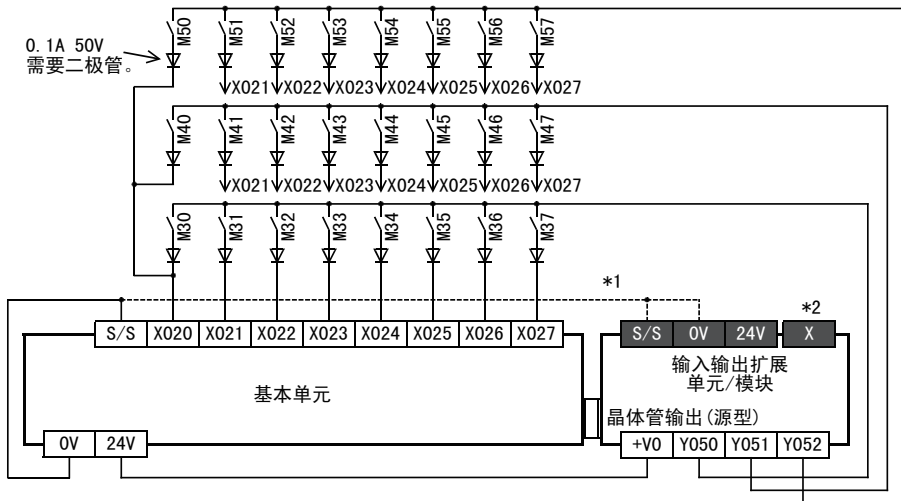


*1 使用输入输出扩展单元的输入(X)时, 请进行虚线部分的接线。

*2 涂成黑色的端子为输入输出扩展单元(例:FX2N-32ET)中的端子, 不在输出扩展模块中。

2) 源型接线的场合

以下是使用基本单元和晶体管输出(源型)型的输入输出扩展单元/模块的例。

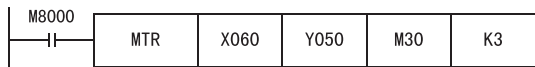


*1 使用输入输出扩展单元的输入(X)时, 请进行虚线部分的接线。

*2 涂成黑色的端子, 在输入输出扩展单元(例:FX2N-32ET-ESS/UL)中。不在输出扩展模块中。

3. 输入输出扩展单元

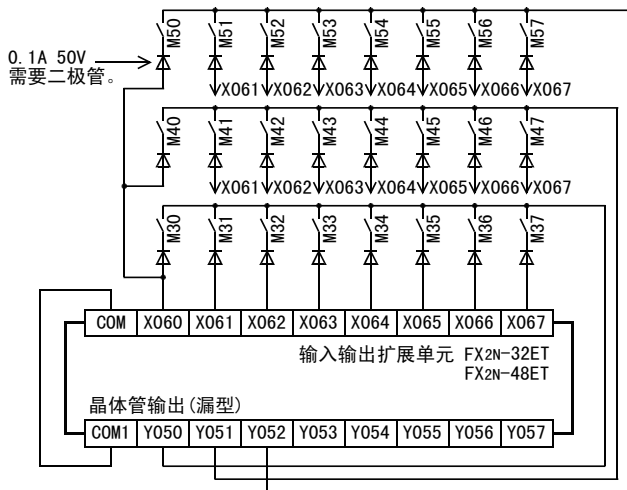
程序举例



接线例

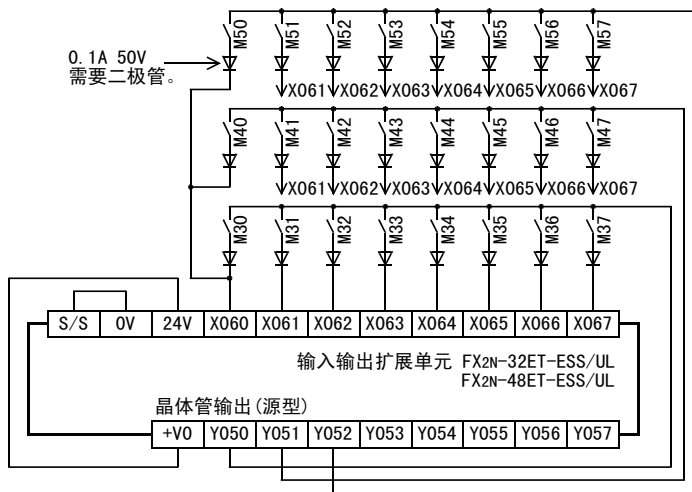
1) 漏型接线的场合

以下是输入为漏型专用，输出使用晶体管输出(漏型)型输入输出扩展单元的例。



2) 源型接线的场合

以下是使用输入为漏型·源型输入通用、输出为晶体管输出(源型)型的输入输出扩展单元的例。



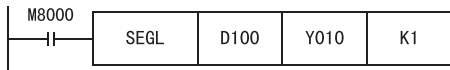
13.4 7段码显示 【SEGL指令(FNC 74)/BCD指令(FNC 18)】

13.4.1 已使用SEGL指令的情况

用4位数的7段数码管显示D100的当前值时的接线例。

1. 基本单元

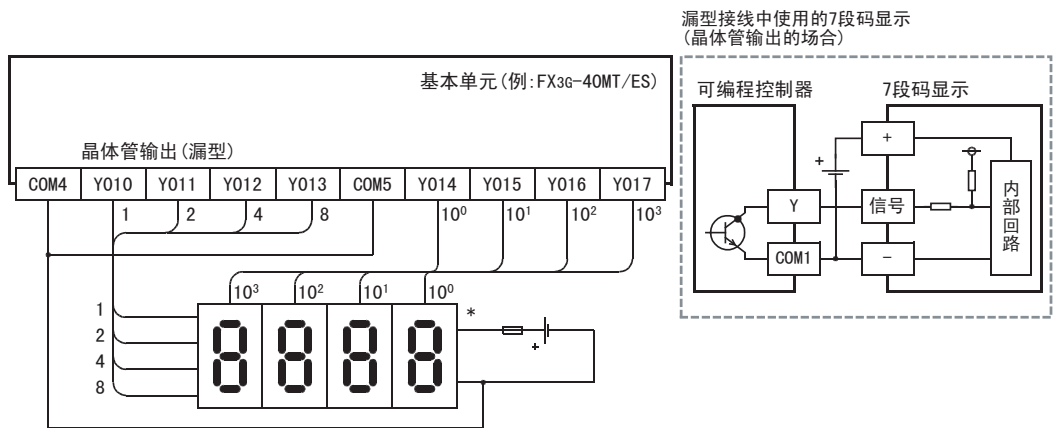
程序举例



接线例

1) 漏型接线的场合

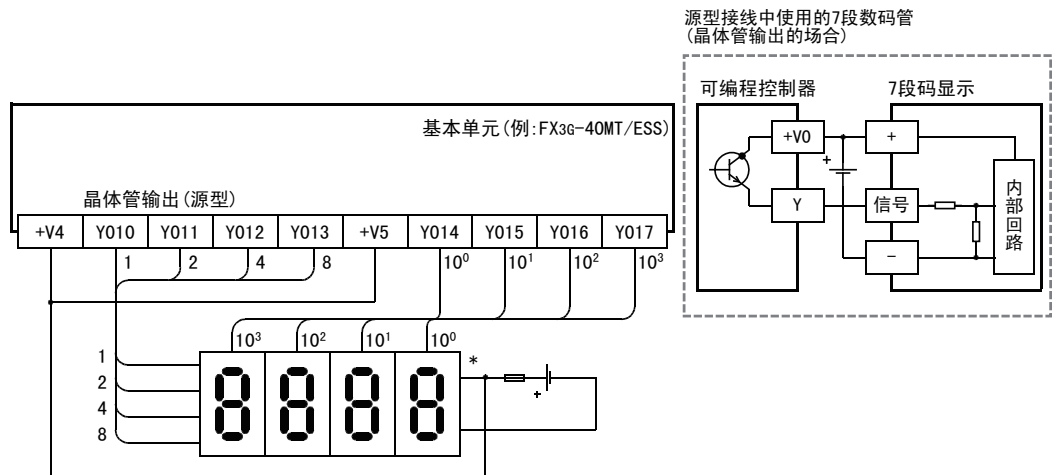
以下是输入为漏型・源型通用，输出使用晶体管输出(漏型)型基本单元的例。



* 请使用带锁存的，内置BCD译码器的7段数码管。

2) 源型接线的场合

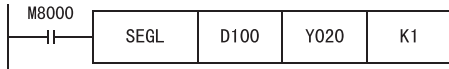
以下是使用输入为漏型・源型输入通用、输出为晶体管输出(源型)型的基本单元的例。



* 请使用带锁存的，内置BCD译码器的7段数码管。

2. 输入输出扩展单元

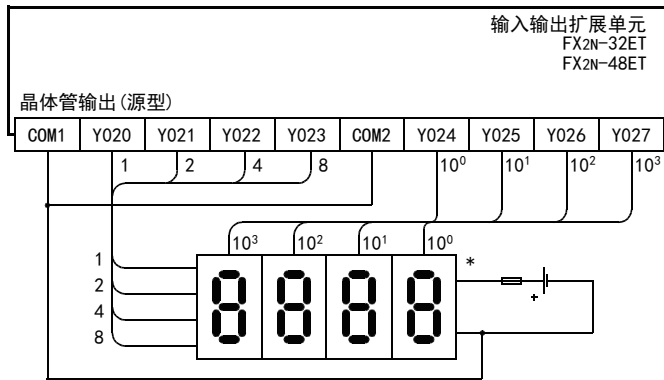
程序举例



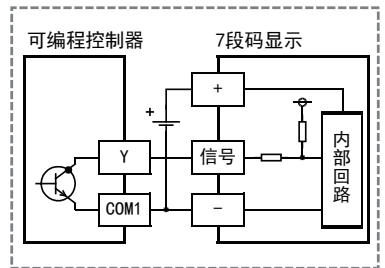
接线例

1) 漏型接线的场合

以下是输入为漏型专用, 输出使用晶体管输出(漏型)型输入输出扩展单元的例。



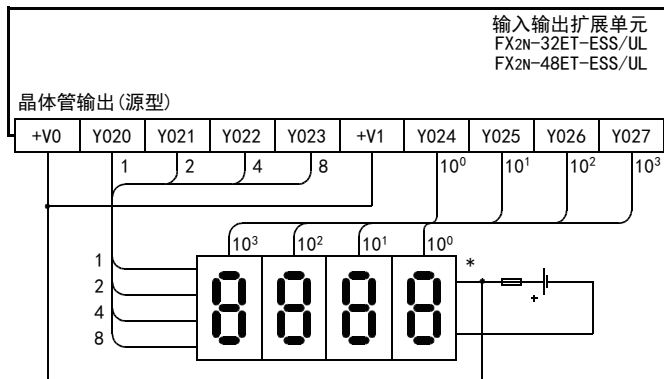
漏型接线中使用的7段码显示
(晶体管输出的场合)



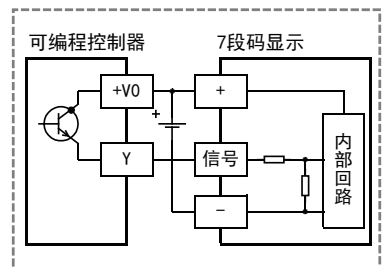
* 请使用带锁存的, 内置BCD译码器的7段数码管。

2) 源型接线的场合

以下是使用输入为漏型·源型输入通用、输出为晶体管输出(源型)型的输入输出扩展单元的例。



源型接线中使用的7段数码管
(晶体管输出的场合)



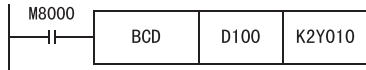
* 请使用带锁存的, 内置BCD译码器的7段数码管。

13.4.2 使用BCD指令的情况

用2位数的7段数码管显示D100的当前值时的接线例。

1. 基本单元

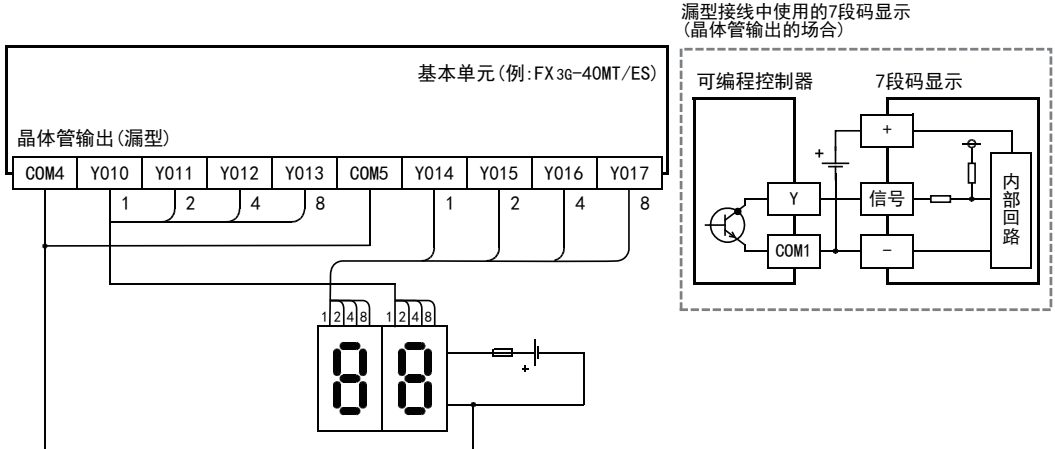
程序举例



接线例

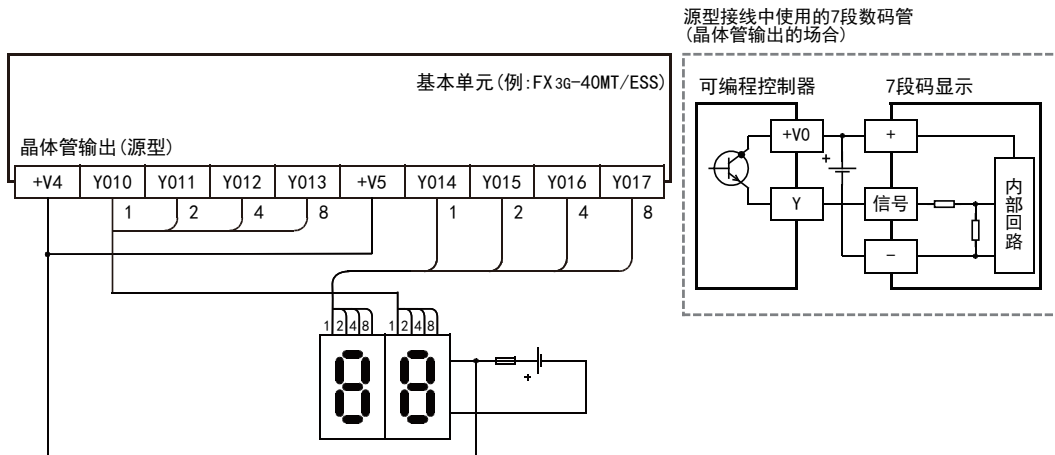
1) 漏型接线的场合

以下是输入为漏型・源型通用，输出使用晶体管输出(漏型)型基本单元的例。



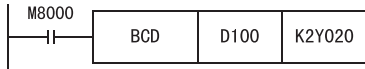
2) 源型接线的场合

以下是使用输入为漏型・源型输入通用、输出为晶体管输出(源型)型的基本单元的例。



2. 输入输出扩展单元

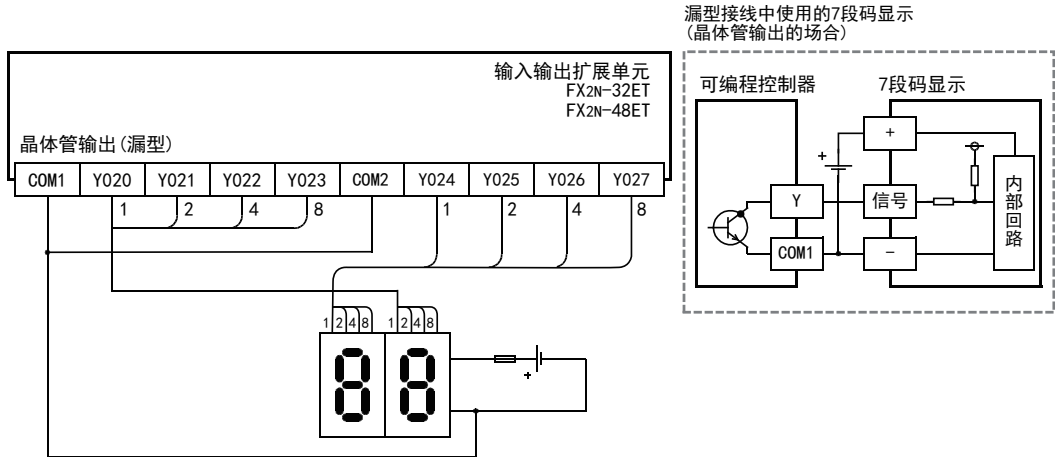
程序举例



接线例

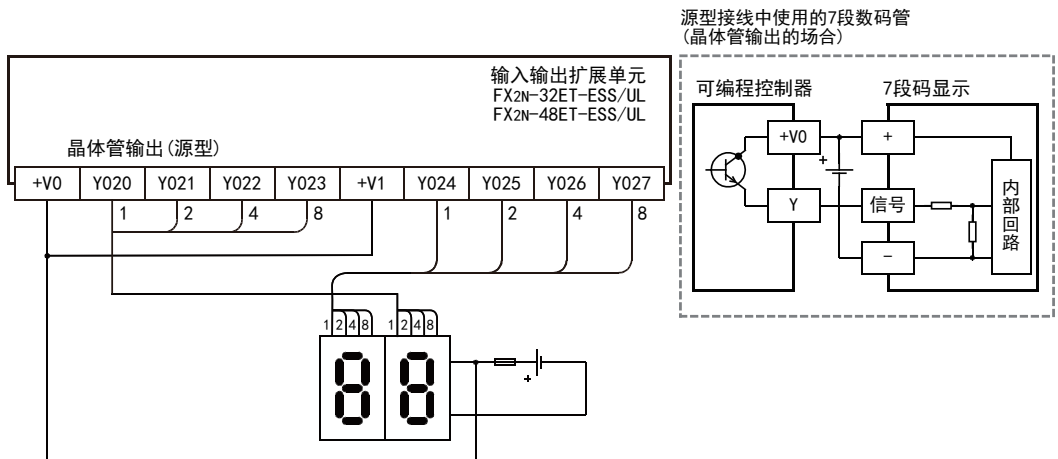
1) 漏型接线的场合

以下是输入为漏型专用, 输出使用晶体管输出(漏型)型输入输出扩展单元的例。



2) 源型接线的场合

以下是使用输入为漏型·源型输入通用、输出为晶体管输出(源型)型的输入输出扩展单元的例。



14. 试运行调试·维护/异常的检查

启动、维护保养时的注意事项



- 在通电时请勿触碰到端子。
否则有触电的危险性，并且有可能引起误动作。
- 进行清扫以及拧紧接线端子时，请务必在断开所有外部电源后方可操作。
如果在通电的状态下进行操作，则有触电的危险。
- 请按照本手册指定的内容，正确使用存储器备份用电池。
 - 请勿用做指定以外的用途。
 - 请正确连接电池。
 - 请勿对电池进行充电、拆卸、加热、投入火中、短路、反向连接、焊接、吞咽或焚烧，过度施压（震动、冲击、掉落等）等操作。
 - 请避免在高温或阳光直射下使用或存储电池。
 - 请勿将漏液或其它内容物置于水中、靠近火源或直接接触。
 - 若对电池处理不当，可能会产生由于过度发热、破裂、点火、燃烧、漏液、变形等原因，导致造成人员受伤等人身影响或发生火灾、设备·其他机器等的故障或误动作的危险。
 - 更换时，必须使用我公司指定产品(FX3U-32BL)。
 - 发生电池出错时(“ALM”LED亮红灯)，请遵照手册中记述的方式处理。
- 要在运行过程中更改程序、执行强制输出、RUN, STOP等操作前，请务必先熟读手册，在充分确认安全的情况下方可进行操作。
操作错误有可能导致机械破损及事故发生。
- 请勿从多个外围设备(编程工具以及GOT)同时更改可编程控制器中的程序。
否则可能会破坏可编程控制器的程序，引起误动作。

启动、维护保养时的注意事项



- 对存储器卡盒进行拆装时请务必将电源切断后进行。
如果在通电状态下进行拆装的话，有可能造成存储内容及存储器卡盒本身的损伤。
- 请勿擅自拆解、改动产品。
否则有可能引起故障、误动作、火灾。
*关于维修事宜，请向三菱电机自动化(中国)有限公司维修部咨询。
- 对扩展电缆等连接电缆进行拆装时请在断开电源之后再进行操作。
否则有可能引起故障、误动作。
- 在对以下的设备进行拆装时请务必将电源切断。
否则有可能引起故障、误动作。
 - 外围设备、显示模块、功能扩展板、特殊适配器
 - 扩展单元/模块、FX系列终端模块
 - 电池、存储器卡盒
- 请勿使用化学药品进行清洁。
- 在实施维护等可能会触碰到控制盘内的可编程控制器时，请务必消除静电，注意避免受静电的影响。

废弃时的注意事项



- 废弃产品的时候，请作为工业废品来处理。
对电池进行废弃处理时，请按照各地区指定的法律单独进行处理。
(有关欧盟国家详细的电池规定请参照附录E)

11
高速计数器的使用
方法

12
输出的接线方法

13
不同用途的
接线例

14
试运行调试·
维护/异常的检查

15
输入输出扩展
单元

16
输入输出扩展

17
扩展电源单元

18
特殊扩展设备·
选件产品

19
显示模块

20
终端模块

运输和保管注意事项



- 如果FX3G系列可编程控制器使用了选件电池，请务必在运输前接通其电源，对“参数设定状态下ALM的LED是否处于OFF”及“电池的寿命”进行确认。
如ALM的LED处于ON时，及电池寿命过期的状态下进行运输的话，在运输过程中备份的数据有可能不能正确保存。
- 可编程控制器属于精密设备，因此在运输期间请使用专用包装箱和防震板等，避免使其遭受超过一般规格(4.1节)值的冲击。
否则可能造成可编程控制器故障。运输之后，请对可编程控制器进行动作确认，并确认安装部件等有无破损。
- 在运送锂电池时，必须按照运输规定进行操作。
(有关规定对象机型的详细内容请参照附录D)

14.1 试运行准备

14.1.1 准备检查 【电源OFF】

电源端子的错误连接、DC输入接线与电源线的混淆、输出接线的短路等情况都会导致产生重大损坏。因此，上电之前，请务必检查电源与接地的连接、输入输出等的接线是否正确。

备注

测量可编程控制器的耐压以及绝缘电阻时，依据下列要领。

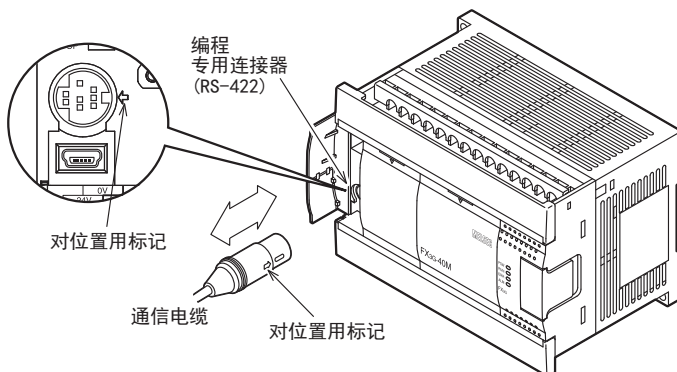
- 1) 拆下所有的可编程控制器的输入输出接线，以及电源线。
- 2) 除了可编程控制器的接地端子以外，用连接线逐个连接各个端子(电源端子，输入端子，输出端子)。各端子的耐压，请参考产品规格中的一般规格(参考4.1节)。
- 3) 请在各端子与接地端子之间进行测量。
耐压：AC1.5kV或是、500V 1分钟(根据端子不同，耐压也不同。)
绝缘电阻：经DC500V绝缘电阻计测量后5MΩ以上

14.1.2 连接到内置的编程口(RS-422)

1. 连接外围设备时

要连接或拆除与外围设备之间的通信电缆。

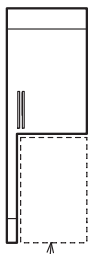
连接时，对准电缆和主机上的「对位置用标记」。



2. 外围设备(GOT等)要一直连接时

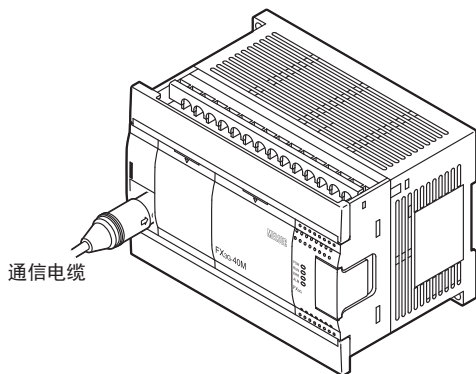
利用切刀等工具将连接外围设备的连接器盖板(基本单元)的以下部分(左下图)切下,如右下图所示,与外围设备连接。

外围设备连接
连接器·盖板



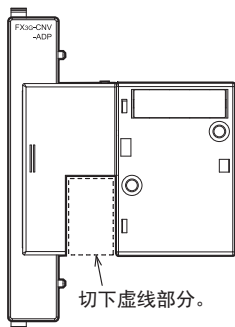
切下虚线部分。

连接例



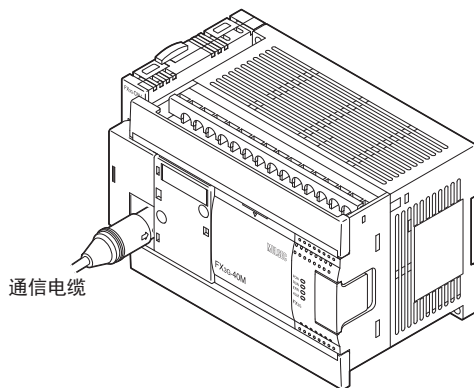
3. 外围设备(GOT等)要一直连接时(使用连接器转换适配器时)

利用切刀等工具将连接器转换适配器的以下部分(左下图)切下,如右下图所示,与外围设备连接。



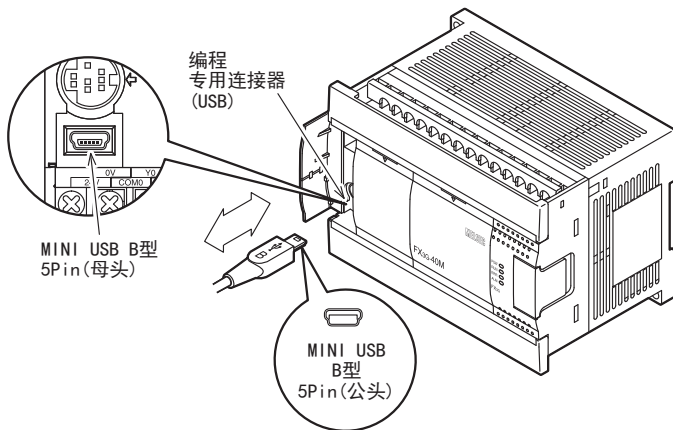
切下虚线部分。

连接例



14.1.3 连接到内置的编程口(USB)

要连接或拆除与外围设备(计算机)之间的通信电缆。
连接时,请确认电缆与连接器的形状。



14.1.4 程序的写入，程序的检查 【电源ON， 可编程控制器STOP】

1 可编程控制器的电源置ON。

确认可编程控制器的RUN/STOP开关设置在STOP一侧后，请上电。

2 执行程序检查。

请使用编程工具中的程序检查功能，对回路错误以及语法错误进行检查。

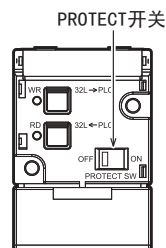
3 执行顺控程序的传送。

请用编程工具，写入程序。

使用存储器卡盒时

写入程序时，请将存储器卡盒的PROTECT开关设置在OFF一侧
(如右图所示)。

→ 关于存储器卡盒的使用，参考21章



4 核对顺控程序。

请核对程序是否被正确写入到存储器卡盒中。

5 执行PLC诊断。

请使用编程工具中的PLC诊断功能，检查可编程控制器主机的错误情况。

→ 显示模块以及GX Works2的诊断详细内容，参考14.6节

→ 关于使用GX Developer进行PLC诊断的详细内容，请参考GX Developer操作手册

→ 关于使用FX-30P进行PLC诊断的详细内容，请参考FX-30P操作手册

14.2 RUN/STOP的使用 【电源ON】

14.2.1 RUN/STOP方法的种类

FX3G/FX3GA可编程控制器的RUN(运行)/STOP(停止)的方法有下面3种。

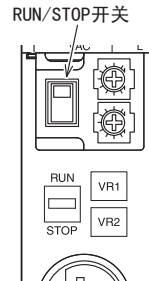
此外,还可以将这些方法组合使用。

RUN/STOP开关在连接外围设备的连接器盖板下方。

1. 通过内置RUN/STOP开关进行操作

操作基本单元的「RUN/STOP」开关,可以执行运行/停止(如右图所示)。

将开关设置在RUN一侧为运行,设置在STOP一侧为停止。



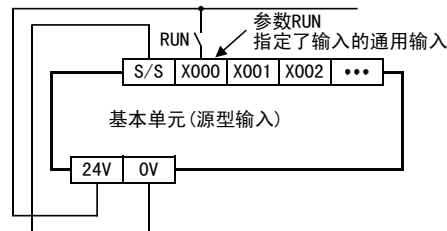
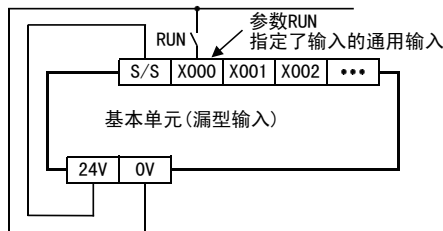
2. 通过通用输入进行RUN/STOP(RUN端子)操作

用1个开关(RUN)进行操作时

通过参数的设定,可以将基本单元的X000~X017*1输入作为RUN输入。(如下图所示)
指定的输入接通时RUN,断开时由内置的RUN/STOP开关的状态决定RUN/STOP。

*1. 14点型的基本单元为X000~X007, 24点型的基本单元为X000~X015。

→ 详细内容,请参考编程手册中的「参数的种类及设定」

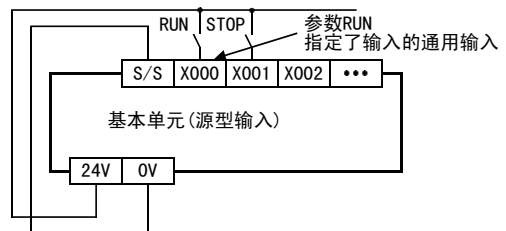
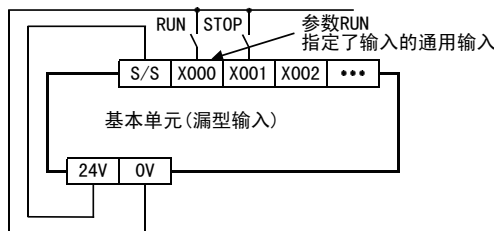


用2个开关(RUN·STOP)操作时

通过单独操作RUN, STOP各自的按键开关,可以执行运行/停止。

需要使用了M8035~M8037的顺控程序。

→ 详细内容,请参考编程手册中的「特殊软件的动作」



3. 从编程软件进行远程RUN/STOP操作

在编程软件中,有通过远程操作对可编程控制器进行强制RUN/STOP的功能(远程RUN/STOP功能)。

但是,再次上电后,之前的远程RUN/STOP会失效,由「RUN/STOP开关」、或是「RUN端子」的状态决定RUN/STOP的状态。

从编程软件进行远程RUN/STOP操作的详细内容,参考14.2.2项的2。

14.2.2 多个RUN/STOP方法的并用

1. 同时使用内置RUN/STOP开关和通用输入的RUN端子时
(没有从编程软件执行远程RUN/STOP操作时)
可编程控制器的RUN/STOP状态如下表所示。

内置的RUN/STOP开关的状态	通过参数指定为RUN端子的通用输入端子的状态	可编程控制器的状态
RUN一侧	OFF	RUN
	ON	RUN
STOP一侧	OFF	STOP
	ON	RUN

请只使用「内置的RUN/STOP开关」、或是「采用通用输入的RUN端子」其中的一个。
(将通用输入指定为RUN端时, 请将内置的RUN/STOP开关一直保持在STOP状态下使用。)

2. 从编程软件执行远程RUN/STOP操作时

执行这个操作时, 请将「内置的RUN/STOP开关」和「采用通用输入的RUN端子」都置于STOP状态下再操作。
此外, 采用「内置的RUN/STOP开关」或者「采用通用输入的RUN端子」的方法运行时, 当编程软件中给出STOP指令时, 可以通过编程软件再次给出RUN指令, 或是通过「内置的RUN/STOP开关」或者「采用通用输入的RUN端子」的STOP→RUN的操作, 使可编程控制器返回到RUN状态。

14.3 运行·测试 【电源ON, 可编程控制器RUN】

14.3.1 自诊断功能

可编程控制器上电后, 自诊断功能就会启动, 硬件、参数、程序如无异常, 就正常启动。如无异常, 则根据RUN运行的指令(参考14.2节)变为运行(RUN)状态(「RUN」LED灯亮)。检测出异常的情况下, 「ERR」LED灯闪烁, 或者灯亮。

14.3.2 测试功能

在可编程控制器的RUN/STOP状态下, 通过编程工具更改可编程控制器软元件的ON/OFF以及当前值/设定值的功能是否有效, 就此进行说明。

○ : 有效 △ : 有条件 × : 功能不能使用。

项目		RUN中	STOP中
强制ON/OFF*1	程序中使用到的软元件	△*1	○*1
	未使用到的软元件	○	○
定时器、计数器、数据寄存器、扩展寄存器、扩展文件寄存器、文件寄存器*4的当前值变更	程序中使用到的软元件	△*2*3	○*3
	未使用到的软元件	○*3	○*3
定时器、计数器的设定值变更*5	程序内存为内置EEPROM时	○	○
	程序内存为存储器卡盒, 并且PROTECT开关设置在ON时	×	×
	程序内存为存储器卡盒, 并且PROTECT开关设置在OFF时	○	○

*1. 强制ON/OFF

- 强制ON/OFF功能对于输入继电器(X)、输出继电器(Y)、辅助继电器(M)、状态(S)、定时器(T)、计数器(C)有效。但是, 在显示模块中, 不能对输入继电器(X)操作。
- 强制ON/OFF只在1个运算周期内执行ON, 或是执行OFF。
- 当可编程控制器处于RUN状态时, 对于定时器(T)、计数器(C)、数据寄存器(D)、变址寄存器(Z,V)、扩展寄存器(R)的当前值清除以及SET/RST回路和自保持回路有实质性的效力。(定时器的强制ON操作, 只有在通过程序驱动定时器时才有效。)
- 当可编程控制器处于STOP状态时, 或是对于在程序中未使用到的软元件, 强制ON/OFF操作的结果会被原样保持。但是, 即使可编程控制器处于STOP状态, 输入继电器(X)也执行输入刷新, 因此强制ON/OFF操作的结果不被保持。(更新输入端子的状态。)

*2. 由于有时候会通过程序中的MOV指令或运算结果更改当前值, 所以保留后面变更的数值。

*3. 只有采用显示模块, 才能通过测试功能对扩展文件寄存器的当前值进行变更。

*4. 不能用显示模块对程序内存中保存的文件寄存器的当前值进行监控/测试。

*5. 更改定时器、计数器的设定值
更改定时器(T)、计数器(C)的设定值的操作, 只有在通过程序驱动定时器的情况下有效。

14.3.3 更改程序功能

在可编程控制器的RUN/STOP状态下, 顺控程序的传送操作是否有效, 就此进行说明。

○ : 有效 × : 功能不能使用。

项目		RUN中	STOP中
文件寄存器(D)、扩展文件寄存器(ER)的成批写入		×	○
向可编程控制器中写入程序	更改部分程序	○*1	○
	更改所有程序(成批写入)	×	○
向可编程控制器中写入参数		×	○
向可编程控制器中写入注释		×	○

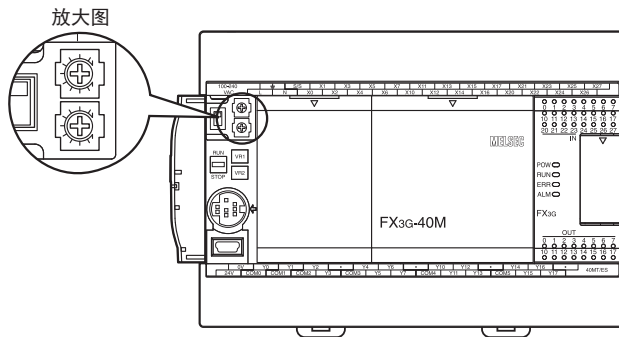
*1. 由于使用了RUN中写入功能, 因此要求所使用的GX Works2、GX Developer之类的编程工具也要对应RUN中写入功能。

→ 关于RUN中写入, 请参考5.2.5项

11 高速计数器的使用方法
12 输出的接线方法
13 不同用途的接线例
14 试运行调试·维护/异常的检查
15 输入输出扩展单元
16 输入输出扩展
17 扩展电源单元
18 特殊扩展设备
19 显示模块
20 终端模块

14.3.4 内置模拟电位器功能

基本单元中内置有2个模拟电位器(参考下图)。
向右旋转, 模拟电位器的当前值将在0~255范围内增加。

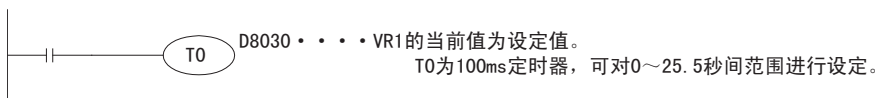


模拟电位器的当前值分别保存在以下特殊数据寄存器中。

旋钮	当前值保存位置
VR1: 模拟电位器1	D8030 (0~255的整数)
VR2: 模拟电位器2	D8031 (0~255的整数)

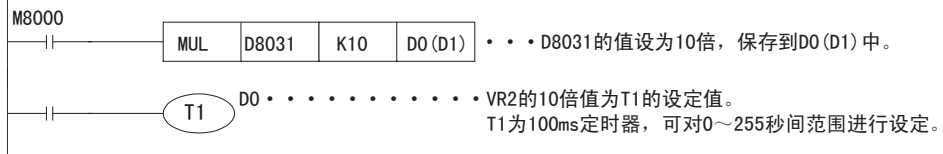
1. 模拟电位器的使用例1

将VR1作为计时器设定值使用。



2. 模拟电位器的使用例2

将VR2的10倍值作为T1的设定值使用。

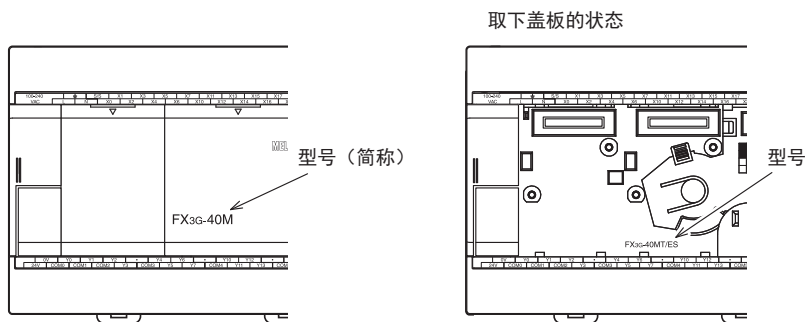


14.4 维护/定期检查

可编程控制器中没有内置会导致寿命缩短的消耗元器件。
但是，输出的继电器(触点)元器件和电池(选件)有寿命。

14.4.1 确认型号的要领

可以通过右侧面的铭牌确认基本单元的类型，但是在连接有扩展设备时看不见，所以可以在下列位置进行确认。



14.4.2 定期检查—电池寿命等

1. 电池

部品	寿命
型号为FX3U-32BL的电池	预期5年(环境温度: 25℃)

FX3U-32BL的预期寿命: 5年(环境温度: 25℃)

→ 电池的寿命及更换的预期, 参照22.4.1项

2. 其他的设备

在检查电池的时候请确认以下要点。

- 是否由于其他的发热物体以及日光直射等原因, 导致控制柜内温度异常高
- 是否有粉尘和导电性灰尘进入到控制柜内
- 是否有接线的松动, 其他的异常情况

3. 电池的更换

当电池电压过低时接通电源, 面板上的「ALM」LED亮红灯, M8005和M8006(锁存)接通。

从灯亮开始后约1个月左右可以保持内存, 但是有时候会发现得较迟, 所以请尽快购买并更换电池。

→ 关于电池的规格以及动作等详细信息, 请参考「22. 电池」

注意

使用电池时, 需要通过参数设定为电池模式。

未设定时, 将不会保存数据, 敬请注意。面板上的「ALM」LED不亮灯。

→ 关于电池模式的设定方法请参考22.3.2项

14.4.3 维护检查—继电器触点的寿命

继电器输出的触点寿命根据使用的负载种类有很大变化。
请注意，负载产生的反向电动势或冲击电流可能会导致触点接触失败或触点下陷，致使触点寿命显著缩短。

1. 感性负载

感性负载在停止时会在触点间产生很大的反向电动势，并产生电弧放电现象。在相同的消耗电流下，功率越小，电弧能量越大。

1) 基本单元/输入输出扩展单元/输入输出扩展模块

→ 关于对象机型参考3章

对于一般的接触器和电磁阀之类的电感性交流负载，规格寿命为20VA下50万次。
根据本公司的寿命测试结果，继电器的目标寿命如下表所示。

测试条件: 1秒ON/1秒OFF

负载容量		触点寿命
20VA	0.2A/AC100V	300万次
	0.1A/AC200V	
35VA	0.35A/AC100V	100万次
	0.17A/AC200V	
80VA	0.8A/AC100V	20万次
	0.4A/AC200V	

2) 终端模块

→ 关于对象机型参考3章

对于一般的接触器和电磁阀之类的电感性交流负载，规格寿命为35VA下50万次。
根据本公司的寿命测试结果，继电器的目标寿命如下表所示。

测试条件: 1秒ON/1秒OFF

负载容量		触点寿命
35VA	0.35A/AC100V	300万次
	0.17A/AC200V	
80VA	0.8A/AC100V	100万次
	0.4A/AC200V	
120VA	1.2A/AC100V	20万次
	0.6A/AC200V	

此外，即使满足上述条件，但是如有断开突入过电流时，继电器寿命会明显降低。
关于使用感性负载的对策，参考下列内容。

→ 关于基本单元/输入输出扩展单元/输入输出扩展模块的对策，参考12.1.3项2
→ 关于使用终端模块感性负载的对策，参考20.7.4项2

此外，根据种类不同，感性负载在上电时可能流过常规电流5~15倍的冲击电流。冲击电流不能超过相当于电阻负载最大负载规格的电流值，敬请注意。

2. 指示灯负载

指示灯负载下，通常会流过常规电流10~15倍的冲击电流。冲击电流不能超过相当于电阻负载最大负载规格的电流值，敬请注意。

3. 容量性负载

容量性负载下，可能会流过常规电流20~40倍的冲击电流。冲击电流不能超过相当于电阻负载最大负载规格的电流值，敬请注意。

此外，在变频器等电子回路负载下，也可能存在电容器等容量性负载。

* 关于电阻负载的最大负载规格，请参考各型号的规格。

→ 基本单元的规格，参考4.4.1项
→ 输入输出扩展单元的规格，参考15章
→ 输入输出扩展模块的规格，参考16章
→ 终端模块的规格，参考20章

14.5 通过LED判断故障

发生异常时，请通过可编程控制器中的各种LED的亮灯情况确认可编程控制器的异常内容。

14.5.1 POW LED 【灯亮/闪烁/灯灭】

LED状态	可编程控制器的状态	解决方法
灯亮	电源端子中正确供给了规定的电压。	电源正常
闪烁	考虑可能是以下的状态之一。 <ul style="list-style-type: none"> 电源端子上没有供给规定的电压、电流。 外部接线不正确。 可编程控制器内部有异常。 	<ul style="list-style-type: none"> 请确认电源电压。 请拆下电源电缆以外的连接电缆后，再次上电，确认状态是否有变化。状态仍未改变的情况下，请联系三菱电机自动化(中国)有限公司。
灯灭	考虑可能是以下的状态之一。 <ul style="list-style-type: none"> 电源断开。 外部接线不正确。 电源端子上没有供给规定的电压。 电源电缆断开。 	<ul style="list-style-type: none"> 如果电源没有断开，则确认电源和电源线路的情况。当供电情况正常时，请联系三菱电机自动化(中国)有限公司。 请拆下电源电缆以外的连接电缆后，再次上电，确认状态是否有变化。状态仍未改变的情况下，请联系三菱电机自动化(中国)有限公司。

14.5.2 ALM LED 【灯亮/灯灭】

使用选件电池，利用参数设定为电池模式时有效。

LED状态	可编程控制器的状态	解决方法
灯亮	电池电压下降。	请尽快更换电池。(参考22.5节)
灯灭	电池的电压高于D8006中设定的值。	正常。

→ 电池的详细内容请参考22章

14.5.3 ERR LED 【灯亮/闪烁/灯灭】

LED状态	可编程控制器的状态	解决方法
灯亮	可能是看门狗定时器错误,或是可编程控制器的硬件损坏。	<p>1) 停止可编程控制器,然后再次上电。 ERR LED熄灭,则认为是看门狗定时器错误。此时,请实施下列对策之一。</p> <ul style="list-style-type: none"> - 修改程序 扫描时间的最大值(D8012)不能超出看门狗定时器的设定值(D8000),请进行此设置。 - 使用了输入中断或脉冲捕捉的输入是否在1个运算周期内异常地频繁多次ON/OFF? - 高速计数器中输入的脉冲(占空比50%)的频率是否超出了规格范围? - 增加WDT指令 请在程序中加入多个WDT指令,在1个运算周期中对看门狗定时器进行多次复位。 - 更改看门狗定时器的设定值 请在程序中,将看门狗定时器的设定值(D8000)修改成大于扫描时间的最大值(D8012)的值。 <p>2) 拆下可编程控制器,放在桌子上另外供电。 如ERR LED灯灭,则认为是受到噪音干扰的影响,所以此时请考虑下列的对策。</p> <ul style="list-style-type: none"> - 确认接地的接线,修改接线路径以及设置的场所。 - 在电源线中加上噪音滤波器。 <p>3) 即使实施了1)~2)的措施,ERR LED灯仍然不灭的情况下,请联系三菱电机自动化(中国)有限公司。</p>
闪烁	<p>可编程控制器中可能出现了以下的错误之一。</p> <ul style="list-style-type: none"> • 参数错误 • 语法错误 • 回路错误 	<p>请用编程工具执行PC诊断和程序检查。 关于解决方法,请参考「14.6 通过错误代码判断及显示内容」。</p>
灯灭	没有发生会使可编程控制器停止运行的错误。	<p>可编程控制器的运行出现异常时,请用编程工具执行PC诊断和程序检查。 可能发生了「I/O构成错误」、「串行通信错误」、「运算错误」。</p>

14.6 通过错误代码判断及显示内容

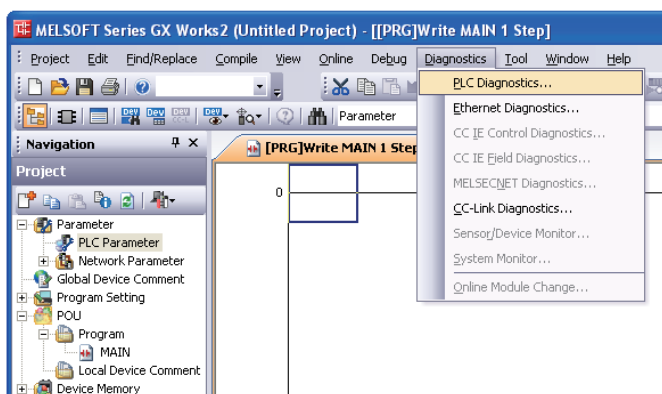
可以用编程工具或者显示模块等确认错误代码。

14.6.1 通过GX Works2的操作及查看方法

1 连接计算机和可编程控制器。

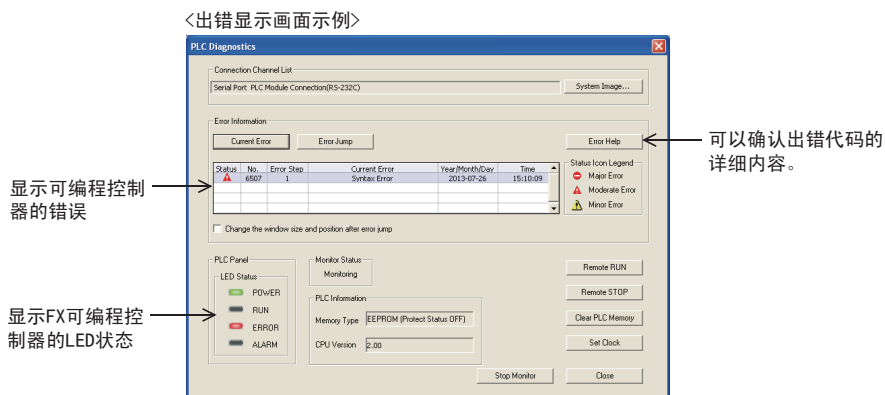
2 执行PLC诊断。

点击菜单中的[Diagnosics]→[PLC Diagnostics]后，执行可编程控制器的诊断。



3 确认诊断结果。

显示下面的窗口，可以确认错误内容。

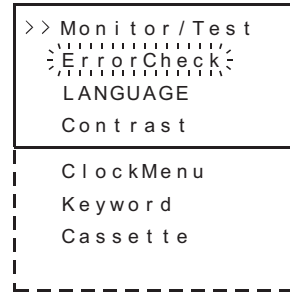


14.6.2 通过显示模块(FX3G-5DM)的操作及查看方法

- 1) 在菜单画面(右图)中,按“+”或“-”按键,将光标对准「Error Check」。
关于菜单的构成,请参考19.5节。

这个菜单画面中的按键操作如下所示。

操作按键	动作内容
ESC	返回到「基本单元的输入输出动作显示画面」。
-	光标上移。按住1秒以上后高速移动。 但是,当光标到达最上面的位置时,按键操作无效。
+	光标下移。按住1秒以上后高速移动。 但是,当光标到达最下面的位置时,按键操作无效。
OK	选择光标闪烁的项目。



- 2) 按“OK”键后,执行错误检测,在「错误显示画面」中显示结果。(右图)
此外,在菜单画面中按“ESC”键后,取消操作,返回到「基本单元的输入输出动作显示画面」。
- 3) 出现多个错误时,可以按“+”或“-”键,切换页面。

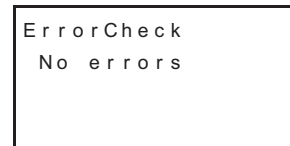
操作按键	动作内容
ESC	返回「菜单画面」。
-	1个以下 无效的操作 2个以上 显示前一页的错误显示画面。
+	1个以下 无效的操作 2个以上 显示后一页中的错误显示画面。
OK	返回「菜单画面」。

显示内容

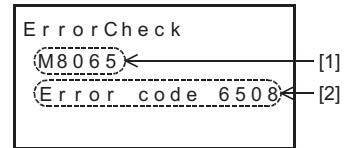
	显示内容
[1]	发生的错误标志位
[2]	错误代码
[3]	同时发生错误的错误数量 (仅当同时发生时显示)

- 4) 按“ESC”键后,取消操作,返回「菜单画面」。

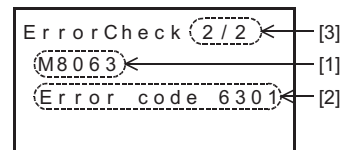
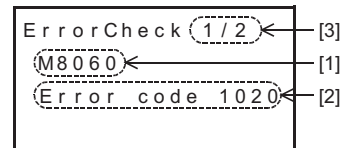
未出现错误的场合



发生1个错误的场合



发生多个错误的场合



14.6.3 错误的显示

本手册、GX Works2、GX Developer的出错显示如下表所示。

- 本手册与GX Works2的对比

本手册	GX Works2
I/O构成错误	I/O Configuration Error
PLC硬件错误	PLC Hardware Error
PLC/PP通信错误	PLC/PP Communication Error
串行通信错误1[ch1]	Link Error
串行通信错误2[ch2]	Serial Communication Error 2[ch2]
参数错误	Parameter Error
语法错误	Syntax Error
回路错误	Ladder Error
运算错误	Operation Error
特殊功能模块错误	Special Block Error
特殊参数错误	Special Parameter Error

- 本手册与GX Developer的对比

本手册	GX Developer
I/O构成错误	I/O config err
PLC硬件错误	PLC H/W error
PLC/PP通信错误	PLC/PP comm err
串行通信错误1[ch1]	Link error
串行通信错误2[ch2]	Link Error 2
参数错误	Param error
语法错误	Syntax error
回路错误	Ladder error
运算错误	Operation err
特殊功能模块错误	SFB Error
特殊参数错误	-

11
高速计数器的使用
方法

12
输出的接线方法

13
不同用途的
接线例

14
试运行调试·
维护/异常的检
查

15
输入输出扩展
单元

16
输入输出扩展
单元

17
扩展电源单元

18
特殊扩展设备·
选件产品

19
显示模块

20
终端模块

14.6.4 错误代码一览及解决方法

发生可编程控制器的程序错误时，特殊数据寄存器D8060～D8067、D8438、D8449中保存的错误代码及其解决方法如下所示。

错误代码	错误时动作	错误内容	解决方法
I/O构成错误 [M8060 (D8060)]			
例如 1020	继续 运行	<p>未安装的I/O的起始软元件编号 (例)X020未安装时</p> <p>• 1~3位数:软元件编号 • 第4位数:输入输出的种类(1=输入X 0=输出Y) 例如:D8060中保存了1020时, 输入的X020以后没有安装</p>	未安装的输入继电器、输出继电器的编号被用于编写程序。可编程控制器会继续运行,但是如有程序错误时,请修改。
串行通信错误2 [M8438 (D8438)]			
0000	—	无异常	
3801	继续 运行	奇偶校验错误, 溢出错误, 帧错误	<ul style="list-style-type: none"> 以太网通信、变频器通讯、计算机链接、编程: 请确认是否根据用途正确设定了参数。 简易PC间链接, 并联链接, MODBUS通信等: 请确认是否根据用途正确设定程序。 远程维护: 请确认调制解调器的电源接通以及AT指令的设定内容。 接线: 还请确认通信电缆的接线情况。
3802		通信字符错误	
3803		通信数据的和校验不一致	
3804		数据格式错误	
3805		命令错误	
3806		监视超时	
3807		调制解调器初始化错误	
3808		简易PC间链接的参数错误	
3809		简易PC之间的链接设定程序错误	
3812		并联链接的字符错误	
3813		并联链接的和校验错误	
3814		并联链接的格式错误	
3820	变频器通讯功能中的通信错误		
3821	MODBUS通信错误发生		
3840	特殊适配器的连接异常	请确认特殊适配器的连接情况。	
PLC硬件错误 [M8061 (D8061)]			
0000	—	无异常	
6101	停止 运行	存储器访问错误	使用存储器卡盒时, 请确认存储器卡盒是否正确安装。如果状态没有改变, 且未使用存储器卡盒, 则可能是可编程控制器内部发生异常。请联系三菱电机自动化(中国)有限公司。
6102		运算回路错误	<p>拆下可编程控制器, 放在桌子上另外供电。 如ERR LED灯灭, 则认为是受到噪音干扰的影响, 所以此时请考虑下列的对策。</p> <ul style="list-style-type: none"> 确认接地的接线, 修改接线路径以及设置的场所。 在电源线中加上噪音滤波器。 <p>即使实施了上述内容, ERR LED灯仍然不灭的情况下, 请咨询三菱电机自动化(中国)有限公司。</p>
6103		I/O总线错误(M8069 ON时)	请确认扩展电缆的连接是否正确。
6104		扩展单元24V掉电(M8069 ON时)	
6105		看门狗定时器错误	运算时间超出了D8000的值。请确认程序内容。
6106		I/O表制作不良错误(CPU出错)	上电时扩展单元的24V掉电。(最长等待10秒以上仍然掉电。)
6107		系统构成错误	特殊功能模块的连接台数超过限制台数。请确认连接台数。
6108		扩展总线错误	确认扩展电缆是否已正确连接。

错误代码	错误时动作	错误内容	解决方法	
PLC/PP通信错误 (D8062)				
0000	—	无异常		
6201	继续运行	奇偶校验错误, 溢出错误, 帧错误	确认编程面板 (PP) 或编程用的连接口上连接的设备与可编程控制器 (PLC) 之间的连接是否确实连好。如在监控可编程控制器的过程中, 插拔连接器, 也可能发生错误。	
6202		通信字符错误		
6203		通信数据的和校验不一致		
6204		数据格式错误		
6205		命令错误		
串行通信错误1 [M8063 (D8063)]				
0000	—	无异常		
6301	继续运行	奇偶校验错误, 溢出错误, 帧错误	<ul style="list-style-type: none"> 以太网通信、变频器通讯、计算机链接、编程: 请确认是否根据用途正确设定了参数。 简易PC间链接, 并联链接, MODBUS通信等: 请确认是否根据用途正确设定程序。 远程维护: 请确认调制解调器的电源接通以及AT指令的设定内容。 接线: 还请确认通信电缆的接线情况。 	
6302		通信字符错误		
6303		通信数据的和校验不一致		
6304		数据格式错误		
6305		命令错误		
6306		监视超时		
6307		调制解调器初始化错误		
6308		简易PC间链接的参数错误		
6309		简易PC之间的链接设定程序错误		
6312		并联链接的字符错误		
6313		并联链接的和校验错误		
6314		并联链接的格式错误		
6320		变频器通讯功能中的通信错误		
6321		MODBUS通信错误发生		
6340	特殊适配器的连接异常	请确认特殊适配器的连接情况。		
参数错误 [M8064 (D8064)]				
0000	—	无异常		
6401	停止运行	程序的和校验不一致	请停止可编程控制器, 正确设定参数。	
6402		内存容量的设定错误		
6403		保持区域的设定错误		
6404		注释区域的设定错误		
6405		文件寄存器的区域设定错误		
6406		BFM初始值数据的和校验不一致		
6407		BFM初始值数据的异常		
6409		其他的设定错误		
6420		特殊参数的和校验不一致		<ul style="list-style-type: none"> 请停止可编程控制器, 正确设定特殊参数。 正确设定特殊参数后, 请将电源断开后重新上电。
6421		特殊参数的设定错误		<ul style="list-style-type: none"> 确认特殊参数的错误代码 (D8489) 的内容及特殊适配器/特殊模块的故障排除后, 正确设定特殊参数。 正确设定参数后, 请将电源断开后重新上电。
语法错误 [M8065 (D8065)]				
0000	—	无异常		
6501	停止运行	指令—软元件符号—软元件编号的组合错误	请检查各指令的使用方法是否正确。出现错误时, 请在编程模式下修改指令。	
6502		在设定值前面没有OUT T, OUT C		
6503		<ul style="list-style-type: none"> OUT T, OUT C后面没有设定值 应用指令的操作数不够 		
		<ul style="list-style-type: none"> 标签编号重复 中断输入和高速计数器输入重复 		
6504		软元件编号超出范围		
6506		使用了未定义的指令		

11 高速计数器的使用

12 输出的接线方法

13 不同用途的接线例

14 试运行调试·维护/异常的检查

15 输入输出扩展单元

16 输入输出扩展

17 扩展电源单元

18 特殊扩展设备·选件产品

19 显示模块

20 终端模块

错误代码	错误时动作	错误内容	解决方法
语法错误 [M8065 (D8065)]			
6507	停止运行	标签编号(P)的定义错误	请检查各指令的使用方法是否正确。出现错误时,请在编程模式下修改指令。
6508		中断输入(I)的定义错误	
6509		其他	
6510		MC的嵌套编号的大小关系错误	
回路错误 [M8066 (D8066)]			
0000	—	无异常	
6610	停止运行	LD, LDI的连续使用次数超出9次	作为回路块整体的指令组合方法有不正确的地方时,或者成对的指令的关系不正确时,会发生这样的错误。请在编程模式下,将指令的相互关系修改正确。
6611		相对LD, LDI指令而言, ANB, ORB指令数过多	
6612		相对LD, LDI指令而言, ANB, ORB指令数过少	
6613		MPS的连续使用次数超出12次	
6614		遗漏MPS	
6615		遗漏MPP	
6616		MPS—MRD, MPP之间的线圈遗漏, 或是关系错误	
6617		应该从母线开始的指令没有连接在母线上 STL, RET, MCR, P, I, DI, EI, FOR, NEXT, SRET, IRET, FEND, END	
6618		在主程序以外(中断, 子程序等)有只能在主程序中使用的指令。 STL, MC, MCR	
6619		FOR—NEXT之间有不能使用的指令。 STL, RET, MC, MCR, I, IRET	
6620		FOR—NEXT嵌套超出	
6621		FOR—NEXT数的关系错误	
6622		无NEXT指令	
6623		无MC指令	
6624		无MCR指令	
6625		STL的连续使用次数超出9次	
6626		STL—RET之间有不能使用的指令 MC, MCR, I, SRET, IRET	
6627		无STL指令	
6628		在主程序中有主程序不能使用的指令 I, SRET, IRET	
6629		无P, I	
6630	无SRET, IRET指令 指令子程序中有STL—RET或者MC—MCR		
6631	不能使用SRET指令的场所中有SRET指令		
6632	不能使用FEND指令的场所中有FEND指令		

错误代码	错误时动作	错误内容	解决方法
回路错误 [M8066 (D8066)]			
0000	—	无异常	
6610	停止运行	LD, LDI的连续使用次数超出9次	作为回路块整体的指令组合方法有不正确的地方时, 或者成对的指令的关系不正确时, 会发生这样的错误。请在编程模式下, 将指令的相互关系修改正确。
6611		相对LD, LDI指令而言, ANB, ORB指令数过多	
6612		相对LD, LDI指令而言, ANB, ORB指令数过少	
6613		MPS的连续使用次数超出12次	
6614		遗漏MPS	
6615		遗漏MPP	
6616		MPS—MRD, MPP之间的线圈遗漏, 或是关系错误	
6617		应该从母线开始的指令没有连接在母线上 STL, RET, MCR, P, I, DI, EI, FOR, NEXT, SRET, IRET, FEND, END	
6618		在主程序以外(中断, 子程序等)有只能在主程序中使用的指令。 STL, MC, MCR	
6619		FOR—NEXT之间有不能使用的指令。 STL, RET, MC, MCR, I, IRET	
6620		FOR—NEXT嵌套超出	
6621		FOR—NEXT数的关系错误	
6622		无NEXT指令	
6623		无MC指令	
6624		无MCR指令	
6625		STL的连续使用次数超出9次	
6626		STL—RET之间有不能使用的指令 MC, MCR, I, SRET, IRET	
6627	无STL指令		
6628	在主程序中有主程序不能使用的指令 I, SRET, IRET		
6629	无P, I		
6630	无SRET, IRET指令 指令子程序中有STL—RET或者MC—MCR		
6631	不能使用SRET指令的场所中有SRET指令		
6632	不能使用FEND指令的场所中有FEND指令		

11 高速计数器的使用

12 输出的接线方法

13 不同用途的接线例

14 试运行调试·维护/异常的检查

15 输入输出扩展单元

16 输入输出扩展

17 扩展电源单元

18 特殊扩展设备·选件产品

19 显示模块

20 终端模块

错误代码	错误时动作	错误内容	解决方法	
运算错误 [M8065 (D8065)]				
0000	—	无异常		
6701	继续运行	<ul style="list-style-type: none"> 没有CJ, CALL的跳转目标地址 变址修饰的结果, 标签未定义, 以及在P0~P4095以外时 在CALL指令中执行了P63。因为P63是向END跳转的标签, 所以不能在CALL指令中使用。 	<p>在执行运算过程中出现的错误。请修改程序, 或是检查应用指令的操作数的内容。</p> <p>即使没有发生语法、回路错误, 但是例如由于下列原因也会发生运算错误。</p> <p>(例如)</p> <p>T300Z本身没有错误, 但是如果运算结果为Z=100, 则会变为T400, 那样软元件编号会超出。</p>	
6702		CALL的嵌套超出6个		
6703		中断的嵌套超出3个		
6704		FOR-NEXT的嵌套超出6个		
6705		应用指令的操作数是对象软元件以外的软元件		
6706		应用指令的操作数的软元件编号范围或数据的值超出		
6707		没有设定文件寄存器的参数, 就对文件寄存器进行访问		
6708		FROM/T0指令错误		<p>在执行运算过程中出现的错误。</p> <ul style="list-style-type: none"> 请修改程序, 或是检查应用指令的操作数的内容。 请确认在相应的设备中是否存在指定的缓冲存储区。 请确认扩展电缆的连接情况。
6709		其他(不正确的分支等)		<p>在执行运算过程中出现的错误。请修改程序, 或是检查应用指令的操作数的内容。</p> <p>即使没有发生语法、回路错误, 但是例如由于下列原因也会发生运算错误。</p> <p>(例如)</p> <p>T300Z本身没有错误, 但是如果运算结果为Z=100, 则会变为T400, 那样软元件编号会超出。</p>
6710		参数之间的不匹配		在移位指令等中, 存在源操作数和目标操作数重复的情况
6730	采样时间(Ts)为对象范围以外 (Ts ≤ 0)	<p>《停止PID运算》</p> <p>在控制参数的设定值或PID运算中出现数据错误。请检查参数内容。</p>		
6732	输入滤波器常数(α)为对象范围以外 (α 0或100 ≤ α)			
6733	比例增益(Kp)为对象范围以外 (Kp < 0)			
6734	积分时间(Ti)为对象范围以外 (Ti < 0)			
6735	微分增益(Kd)为对象范围以外 (Kd < 0或201 ≤ Kd)			
6736	微分时间(Td)为对象范围以外 (Td < 0)			
6740	采样时间(Ts) ≤ 运算周期		<p>《继续自整定》</p> <p>视为采样时间(Ts)=循环时间(运算周期), 运算继续执行。</p>	

错误代码	错误时动作	错误内容	解决方法
运算错误 [M8065 (D8065)]			
6742	继续运行	测量值变化量超出 ($\Delta PV < -32768$ 或是 $32767 < \Delta PV$)	《继续PID运算》 各参数在最大值或是最小值下继续运行。
6743		偏差超出 ($EV < -32768$ 或是 $32767 < EV$)	
6744		积分计算值超出 ($-32768 \sim 32767$ 以外)	
6745		由于微分增益(Kd)超出导致微分值超出	
6746		微分计算值超出 ($-32768 \sim 32767$ 以外)	
6747		PID运算结果超出 ($-32768 \sim 32767$ 以外)	
6748		PID输出上限设定值<输出下限设定值	
6749		PID输入变化量报警设定值、输出变化量报警设定值异常(设定值<0)	《无报警输出→继续PID运算》 请确认对象的设定内容是否正确。
6750		《阶跃响应法》 自整定结果错误	《自整定结束→转移到PID运算》 <ul style="list-style-type: none"> 自整定开始时的偏差为150以下时结束。 自整定结束时的偏差在自整定开始时偏差 1/3 以上时结束。 请确认测量值、目标值以后,再次执行自整定。
6751		《阶跃响应法》 自整定动作方向不一致	《自整定强制结束→不转移到PID运算》 根据自整定开始时的测量值考虑的动作方向,与自整定用的输出中的实际动作方向不一致。 请将目标值、自整定用输出值,测量值的关系都修改正确后,再次执行自整定。
6752		《阶跃响应法》 自整定动作错误	《自整定结束→不转移到PID运算》 在自整定中,由于设定值上下变动,导致自整定不能正确动作。 请将采样时间设置成远大于输出的变化周期的时间,或是将输入滤波器的常数放大。 在更改设定后,重新执行自整定。
6753		《极限循环法》 自整定用输出设定值异常 [ULV(上限)≧LLV(下限)]	《自整定强制结束→不转移到PID运算》 请确认对象的设定内容是否正确。
6754		《极限循环法》 自整定用PV临界值(滞后)设定值异常(SHPv < 0)	
6755		《极限循环法》 自整定状态转移异常 (管理状态转移的软元件的数据被异常改写)	《自整定强制结束→不转移到PID运算》 请确认程序中是否改写PID指令占用的软元件。
6756	《极限循环法》 由于自整定测量时间超出导致的结果异常($\tau_{on} > \tau$, $\tau_{on} < 0$, $\tau < 0$)	《自整定强制结束→不转移到PID运算》 自整定所需的时间超出了原先的需要。 请确认采取将自整定用输出值的上下限的差(ULV-LLV)变大,输入滤波器常数 α 、自整定用PV临界值SHPv的值变小等措施后,是否看到改善的效果。	

11
高速计数器的使用
方法

12
输出的接线方法

13
不同用途的
接线例

14
试运行调试·
维护/异常的检
查

15
输入输出扩展

16
输入输出扩展

17
扩展电源单元

18
特殊扩展设备·
选件·产品

19
显示模块

20
终端模块

错误代码	错误时动作	错误内容	解决方法
运算错误 [M8065 (D8065)]			
6757	继续运行	《极限循环法》 自整定结果的比例增益超出 (Kp=0~32767以外)	《自整定结束(Kp=32767)→转移到PID运算》 相对输出值而言测量值(PV)的值的变化小。请通过将测量值(PV)放大10倍后输入等方法, 将自整定中的PV的变化放大。
6758		《极限循环法》 自整定结果的积分时间超出 (Ti=0~32767以外)	《自整定结束(Kp=32767)→转移到PID运算》 自整定所需的时间超出了原先的需要。 请确认采取将自整定用输出值的上下限的差(ULV-LLV)变大, 输入滤波器常数α、自整定用PV临界值SHPV的值变小等措施后, 是否看到改善的效果。
6759		《极限循环法》 自整定结果的微分时间超出 (Td=0~32767以外)	
6760		来自伺服的ABS数据的和校验不一致	请确认与伺服的连接, 及设定情况。
6762		变频器通讯指令中指定的通信端口, 已经在其他的通信中被使用了。	请确认指定的通信端口是否在其他指令中被使用了。
6763		DSZR, ZRN指令中指定的输入(X), 已经在其他的指令中被使用了。	请确认DSZR, ZRN指令中指定的输入(X)是否用于下列的用途中。 - 输入中断 - 高速计数器C235~C255 - 脉冲捕捉 M8170~M8175 - SPD指令
6764		脉冲输出编号, 已经在定位指令、脉冲输出指令(PLSY, PWM等)中被使用了。	请确认脉冲输出目标地址中指定的输出, 是否在其他的定位指令中被驱动。
6765		应用指令的使用次数错误	请确认, 在程序中有使用次数限制的应用指令, 其使用次数是否超出了该限制。
6770		存储器访问错误	使用存储器卡盒时, 请确认存储器卡盒是否正确安装。 如果状态没有改变, 且未使用存储器卡盒, 则可能是可编程控制器内部发生异常。请联系三菱电机自动化(中国)有限公司。
6772		EEPROM存储器卡盒禁止写入时的写入错误	当EEPROM存储器卡盒的写保护开关置于ON时, 对EEPROM存储器进行写入。 请将PROTECT开关置为OFF。
特殊模块出错 [M8449 (D8449)]			
<input type="checkbox"/> 020*1	继续运行	一般数据的和校验错误	请确认扩展电缆的连接情况。
<input type="checkbox"/> 021*1		一般数据的报文异常	
<input type="checkbox"/> 022*1		系统访问异常	
<input type="checkbox"/> 025*1		CC-Link经由其他站访问和校验错误	
<input type="checkbox"/> 026*1		CC-Link经由其他站报文异常	
<input type="checkbox"/> 080*1		FROM/TO错误	
<input type="checkbox"/> 090*1	外围设备访问错误	● 请检查编程面板(PP)或编程用的连接接口上连接的设备与可编程控制器(PLC)之间是否确实连好。 ● 请确认扩展电缆的连接情况。	

*1. 中为发生出错的特殊功能模块的单元编号0~7。

错误代码	错误时动作	错误内容	解决方法
特殊参数错误 [M8489 (D8489)]			
□□01*1	继续运行	特殊参数设定的超时错误	电源OFF后, 请确认特殊适配器/特殊模块的电源及连接。
□□02*1		特殊参数设定错误	特殊参数的设定异常。 <ul style="list-style-type: none"> • 确认特殊适配器/特殊模块的故障排除后, 正确设定特殊参数。 • 正确设定特殊参数后, 请将电源断开后重新上电。
□□03*1		特殊参数传送目标未连接错误	已设定特殊参数, 但特殊适配器/特殊模块未连接。请确认特殊适配器/特殊模块是否连接。
□□04*1		有特殊参数未支持功能	对连接的特殊适配器/特殊模块, 请确认是否设定了包含有未支持设定的特殊参数。

*1. □□中为按发生错误的特殊适配器/特殊模块为单位的保存值。
2台以上发生错误时, 按发生错误的特殊适配器/特殊模块中最小的值保存。

□□的值(10进制)	发生错误的特殊适配器/特殊模块
00	特殊模块的单元编号0
10	特殊模块的单元编号1
20	特殊模块的单元编号2
30	特殊模块的单元编号3
40	特殊模块的单元编号4
50	特殊模块的单元编号5
60	特殊模块的单元编号6
70	特殊模块的单元编号7
81	特殊适配器通信CH1
82	特殊适配器通信CH2

11
高速计数器的使用

12
输出的接线方法

13
不同用途的接线例

14
试运行调试·维护/异常的检查

15
输入输出扩展单元

16
输入输出扩展

17
扩展电源单元

18
特殊扩展设备·附件

19
显示模块

20
终端模块

14.7 下列情况时

- 关于RUN/STOP的方法, 请参考14.2节
- 关于显示模块的操作方法, 请参考19章
- 关于外围设备的操作方法, 请参考所使用的外围设备的手册
- 三菱电机自动化(中国)有限公司的联络方法, 请参考本书最后的服务网点

14.7.1 输出不动作(基本单元、输入输出扩展模块)

1. 输出不接通。

请将可编程控制器置为「STOP」, 通过外围设备或是显示模块, 对不动作的输出进行强制ON/OFF动作, 以进行确认。

此外, 请确认外部接线没有异常。

- 输出动作的情况下
认为是程序中没有考虑到而使输出置于OFF。请修改程序。
(双线圈或RST指令等)

- 输出不动作的情况下

请确认连接设备的构成以及扩展(延长)电缆的连接。

当外部接线、连接设备构成以及扩展(延长)电缆都没有问题时, 认为是由于「输出回路损坏」导致的。此时, 请与「三菱电机自动化(中国)有限公司」联系。

2. 输出不断开。

请将可编程控制器置为「STOP」, 确认输出是否断开。

此外, 请确认外部接线没有异常。

→ 关于RUN/STOP的方法, 请参考14.2节

- 输出断开的情况下
认为是程序中没有考虑到, 而使输出置于ON, 所以请确认程序中是否有双线圈。
- 输出不断开的情况下
认为是由于「输出回路损坏」导致的, 所以请与「三菱电机自动化(中国)有限公司」联系。

14.7.2 DC24V输入不动作(基本单元、输入输出扩展模块)

1. 输入不接通。

拆下外部接线, 连接「S/S端子和0V端子或是24V端子」。将「没有连接到S/S端子上的0V端子, 或是24V端子」与输入端子之间短路, 在显示输入的LED和外围设备上确认输入是否接通。

	解决方法
接通的情况	请确认输入设备中是否内置了二极管或并联电阻。 内置的情况下, 10.2.2项请参考。
不接通的情况	使用万用表等工具, 对没有连接在S/S端子上的0V端子, 或是24V端子与输入端子之间的电压进行测量, 确认电压是否为DC24V。 • 请确认外部接线、连接设备的构成以及扩展(延长)电缆的连接等情况。

2. 输入不断开。

请确认输入设备中是否有漏电流。

如果漏电流超出1.5mA时, 需要连接旁路电阻。

→ 关于解决方法的详细内容请参考10.2.2项

14.7.3 登录关键字时的注意事项

1. 登录关键字时的注意事项

关键字的作用就是限制从外围设备对用户编制的程序进行访问。

因此请务必妥善保管关键字。

根据编程工具、登录的关键字的内容而定，如果遗忘关键字的话，用编程工具不能对可编程控制器进行在线操作。

2. 使用未对应第2关键字、客户关键字的外围设备时的注意事项

用未对应的外围设备(GX Developer Ver. 8.72A以下)不能对登录了第2关键字及自定义关键字的顺控程序执行全部清除。

3. 不能解除的保护功能

如果设定了不能解除的保护功能，无法解除保护。

15. 输入输出扩展单元

设计注意事项



警告

- 请在可编程控制器的外部设置安全回路，以便在出现外部电源异常、可编程控制器故障等情况时，也能确保整个系统在安全状态下运行。
误动作、误输出有可能会造成事故发生。
 - 请务必在可编程控制器的外部设置紧急停止回路、保护回路、防止正反转等相反动作同时进行的互锁回路、定位上下限等防止机械破损的互锁回路等。
 - 当可编程控制器CPU通过看门狗定时器错误等的自诊断功能检测出异常时，所有的输出变为OFF。此外，当发生了可编程控制器CPU不能检测出的输入输出控制部分等的异常时，输出控制有时候会失效。
此时，请设计外部回路以及结构，以确保机械在安全状态下运行。
 - DC24V供给电源的输出电流会根据机型以及扩展模块的有无而有所不同。发生过载时，除了电压自动下降、可编程控制器的输入不动作以外，所有的输出也都变为OFF。
此时，请设计外部回路以及结构，以确保机械在安全状态下运行。
 - 由于输出单元的继电器、晶体管、晶闸管等的故障，有时候会导致输出一直接通，或是一直断开。
为了确保机械在安全状态下运行，请为可能导致重大事故的输出信号设计外部回路以及结构。

设计注意事项



注意

- 控制线请勿与主回路或动力线等捆在一起接线，或是靠近接线。
原则上请离开100mm以上或者远离主回路。
否则会因噪音引起误动作。

网络安全注意事项



警告

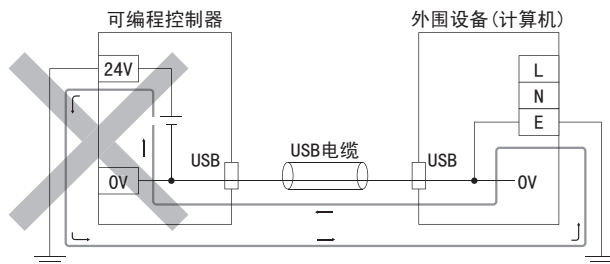
- 为了保证可编程控制器与系统的网络安全（可用性、完整性、机密性），对于来自不可信网络或经由网络的设备的非法访问、拒绝服务攻击（DoS攻击）以及电脑病毒等其他网络攻击，应采取设置防火墙与虚拟专用网络（VPN），以及在电脑上安装杀毒软件等对策。

接线注意事项



警告

- 进行安装、接线等作业时，请务必在外部将所有电源均断开后方可进行操作。
否则有触电、产品损坏的危险。
- 在安装、接线等作业后执行上电运行时，请务必在产品上安装附带的接线端子盖板。
否则有触电的危险性。
- 请勿将FX3GA可编程控制器基本单元或扩展单元的[24+]、[24V]、[COM]、[0V]端子（DC24V供给电源）接地。根据外围设备的接地内容，DC24V供给电源有可能发生短路。
请注意，不要如下图所示，将24V侧接地。



接线注意事项



- 请勿从外部向基本单元及扩展单元的 [24+] 及 [24V] 端子 (DC24V 外部电源) 供给电源。有可能会损坏产品。
- 对基本单元及扩展单元的接地端子请使用 2mm^2 以上的电线进行D种接地 (接地电阻: 100Ω 以下)。但是请勿与强电流共同接地 (参照9.3节)。
- AC电源的配线请与本手册记载的专用端子连接。如果将AC电源连接到直流的输出输入端子及DC电源端子, 可编程控制器将被烧毁。
- DC电源的配线请与本手册记载的专用端子连接。如果将AC电源连接到直流的输出输入端子及DC电源端子, 可编程控制器将被烧毁。
- 请不要在外部对空端子进行配线。有可能会损坏产品。
- 在进行螺栓孔加工及配线作业时, 请不要将切屑及电线屑落入可编程控制器的通风孔内。否则有可能导致火灾、故障及误动作。
- 对 FX3G/FX3GA 系列基本单元以及 FX2N/FX3U 系列扩展设备的端子排型产品进行接线时, 请遵照以下的注意事项操作。
 - 请依据手册中记载的尺寸对电线的末端进行处理。
 - 紧固扭矩请依照手册中记载的扭矩。
 - 使用2号十字螺丝刀 (轴径6mm以下) 紧固, 操作时注意不要将螺丝刀与端子排隔离部位接触。

11
高速计数器的使用
方法

12
输出的接线方法

13
不同用途的
接线例

14
试运行调试·
维护/异常的检
查

15
输入输出扩展
单元

16
输入输出扩展

17
扩展电源单元

18
特殊扩展设备·
选件产品

19
显示模块

20
终端模块

15.1 概要

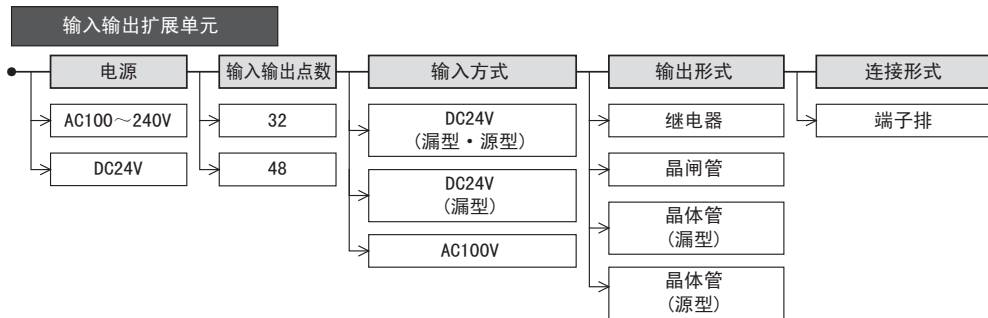
输入输出扩展单元是用于扩展输入输出的产品。

输入输出扩展单元内置DC24V电源，可以对其以后扩展的扩展模块供电。

当基本单元的内置电源小于要连接的扩展模块的消耗电流，电源不足的时候，可以使用输入输出扩展单元。

15.1.1 产品构成

输入输出扩展单元中，按照电源和输入输出点数、输入形式、输出形式、连接形式等规格不同，各自有相应的产品。



15.1.2 产品一览

在输入输出扩展单元中，按照型号名称分为漏型・源型通用型和漏型专用型的产品。输入输出扩展单元扩展时，建议使用与基本单元相同的漏型・源型通用型。

Sink :漏型[-公共端], **Source** :源型[+公共端]

型号	输入			输出			连接形式
	类型	点数	公共端方式	类型	点数	公共端方式	
AC电源/漏型・源型输入通用型							
FX2N-32ER-ES/UL	DC24V	16	Sink Source	继电器	16	-	端子排
FX2N-48ER-ES/UL		24	Sink Source		24	-	
FX2N-32ET-ESS/UL		16	Sink Source	晶体管	16	Source	
FX2N-48ET-ESS/UL		24	Sink Source		24	Source	
AC电源/漏型输入专用型							
FX2N-32ER	DC24V	16	Sink	继电器	16	-	端子排
FX2N-48ER		24	Sink		24	-	
FX2N-32ES		16	Sink	晶闸管 (SSR)	16	-	
FX2N-32ET		16	Sink		16	Sink	
FX2N-48ET		24	Sink	晶体管	24	Sink	
AC电源/AC100V输入专用型							
FX2N-48ER-UA1/UL	AC100V	24	-	继电器	24	-	端子排
DC电源/漏型・源型输入通用型							
FX2N-48ER-DS	DC24V	24	Sink Source	继电器	24	-	端子排
FX2N-48ET-DSS			Sink Source	晶体管		Source	
DC电源/漏型输入专用型							
FX2N-48ER-D	DC24V	24	Sink	继电器	24	-	端子排
FX2N-48ET-D			Sink	晶体管		Sink	

15.2 电源规格

项目	FX2N-32ER-ES/UL FX2N-32ET-ESS/UL	FX2N-32ER FX2N-32ES FX2N-32ET	FX2N-48ER-ES/UL FX2N-48ET-ESS/UL	FX2N-48ER FX2N-48ET
机型类别	FX2N扩展单元			
电源电压	AC100~240V			
电压变动范围	-15%、+10%			
额定频率	50/60Hz			
电源保险丝	250V 3.15A (3A)		250V 5A	
冲击电流	AC100V	最大40A 5ms以下		
	AC200V	最大60A 5ms以下		
消耗功率	30W		35W	
DC24V 供给电源	无扩展模块	DC24V 250mA以下		DC24V 460mA以下
	有扩展模块	连接输入输出扩展模块时,消耗DC24V供给电源。 → 详细内容参考6章		
连接形式	拆装式端子排 (M3螺丝)			

项目	FX2N-48ER-UA1/UL
机型类别	FX2N扩展单元
额定输入电压	AC100~240V
电压变动范围	-15%、+10%
电源保险丝	250V 5A
冲击电流	AC100V 最大40A 5ms以下
	AC200V 最大60A 5ms以下
消耗功率	35W
DC24V供给电源	无
连接形式	拆装式端子排 (M3螺丝)

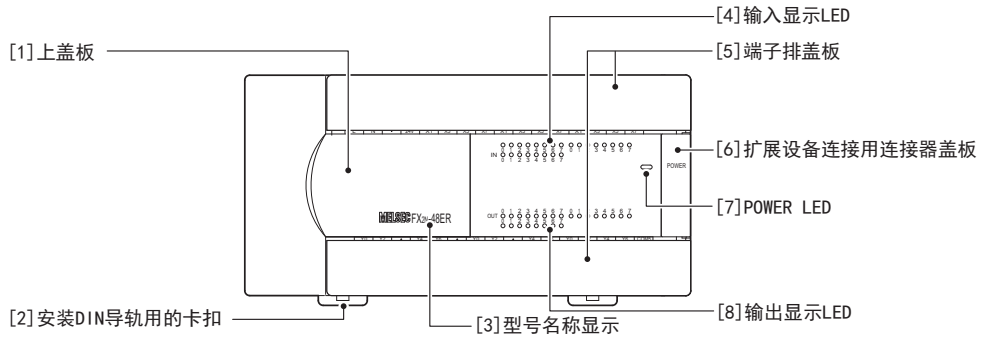
项目	FX2N-48ER-DS FX2N-48ET-DSS	FX2N-48ER-D FX2N-48ET-D
机型类别	FX2N扩展单元	
电源电压	DC24V	
电压变动范围	+20%、-30%	
电源保险丝	250V 5A	
消耗功率	30W	
DC24V供给电源	无	
连接形式	拆装式端子排 (M3螺丝)	

15.2.1 外包装颜色·重量·附件·其他

项目	FX2N-32ER-ES/UL FX2N-32ET-ESS/UL	FX2N-32ER FX2N-32ES FX2N-32ET	FX2N-48ER-ES/UL FX2N-48ET-ESS/UL FX2N-48ER-DS FX2N-48ET-DSS	FX2N-48ER FX2N-48ET FX2N-48ER-D FX2N-48ET-D	FX2N-48ER-UA1/UL
外包装颜色	芒塞尔色系0.08GY/7.64/0.81				
重量	约0.65kg		约0.85kg		约1.00kg
附件	<ul style="list-style-type: none"> 端子保护盖板 (2个) (FX2N-32ER-ES/UL, FX2N-32ET-ESS/UL, FX2N-48ER-ES/UL, FX2N-48ET-ESS/UL, FX2N-48ER-UA1/UL, FX2N-48ER-DS, FX2N-48ET-DSS有安装。) 扩展电缆 (55mm) 还有作为选件产品的扩展延长电缆 (FX0N-30EC-FX0N-65EC)。 输入输出编号标签 				
其他	<ul style="list-style-type: none"> 端子排使用M3端子螺丝 DIN46277 (宽35mm) 的DIN导轨或是直接安装 				

15.2.2 各部位名称

1. 正面



[1] 上盖板

在基本单元上进行扩展时,在这个盖板下方的接口上连接附带的扩展电缆,或是选件的扩展延长电缆。

[2] DIN导轨安装用卡扣(2处)

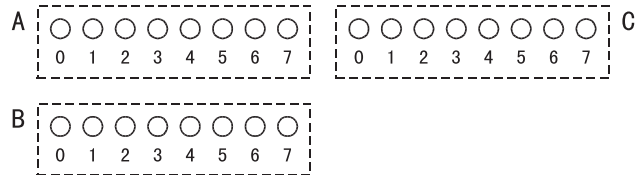
可以在DIN导轨(宽35mm)上安装输入输出扩展单元。

[3] 型号表示

表示输入输出扩展单元的型号名称。

[4] 显示输入用的LED(红)

输入(X0~)接通时灯亮。输入编号根据输入输出分配而变化。此外,使用48点型扩展单元时,将输入编号从小到大,按A→B→C的顺序分配。



[5] 端子排盖板

接线时,可以将这个盖板打开到90度后进行操作。运行(通电)时,请合上盖板。

[6] 连接扩展设备用的接口盖板

将输入输出扩展单元/模块以及特殊功能模块的扩展电缆连接到这个盖板下方的连接扩展设备用的接口上。可连接FX3U系列扩展设备、FX2N系列扩展设备。

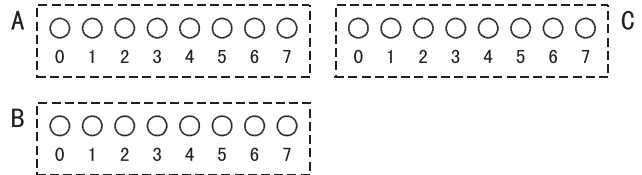
→关于扩展设备的详细内容,请参考15章,16章,18.1节

[7] POWER LED(绿)

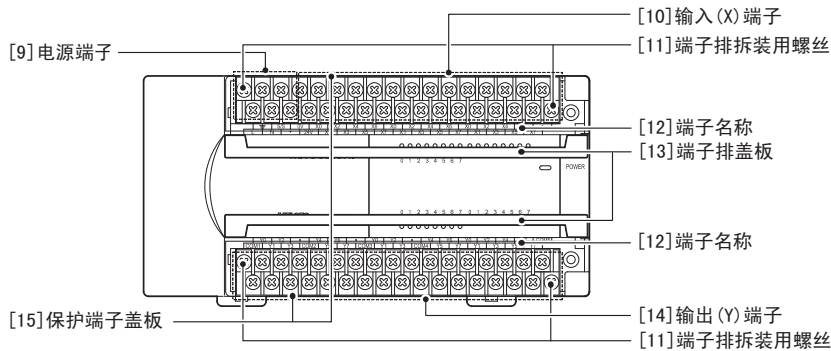
对电源端子供电时灯亮(绿)。

[8] 显示输出用的LED(红)

输出(Y0~)接通时灯亮。输出编号根据输入输出分配而变化。此外,使用48点型扩展单元时,将输出编号从小到大,按A→B→C的顺序分配。



打开端子排盖板的状态



- [9] 电源端子
- [10] 输入(X)端子
- [11] 拆装端子排用螺丝
- [12] 端子名称
- [13] 端子排盖板
- [14] 输出(Y)端子
- [15] 保护端子的盖板

对给输入输出扩展单元供电的电源进行接线。

在端子上对传感器及开关进行接线。

需要更换输入输出扩展单元时,逐渐松开这个螺丝(左右各少许)后,端子排的上半部分可拆下。

→ 端子排的安装请参考9.1.2项

记载了电源、输入、输出端子的信号名称。

用于保护上下排端子排,安装有开关式的端子排盖板。

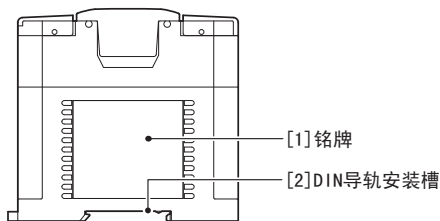
在端子上对要驱动的负载(接触器,电磁阀等)进行接线。

在端子排的下层,安装有保护端子的盖板(如下图所示)。

(安装在FX2N-○○E□-ES(S)/UL, FX2N-48ER-UAI/UL, FX2N-○○E□-DS(S)上)这样手指不容易误碰到端子,提高了安全性。



2. 侧面



- [1] 铭牌
- [2] DIN导轨安装槽

记载了产品型号名称,管理号,电源规格等。

可以安装在DIN46277(宽度:35mm)的DIN导轨上。

15.3 FX2N-32ER-ES/UL, FX2N-48ER-ES/UL, FX2N-48ER-DS

15.3.1 产品规格

一般规格与基本单元的规格相同。

→ 关于一般规格参考4.1节

关于外部接线，参考下列内容。

→ 关于电源接线参考9章

→ 关于输入接线参考10章

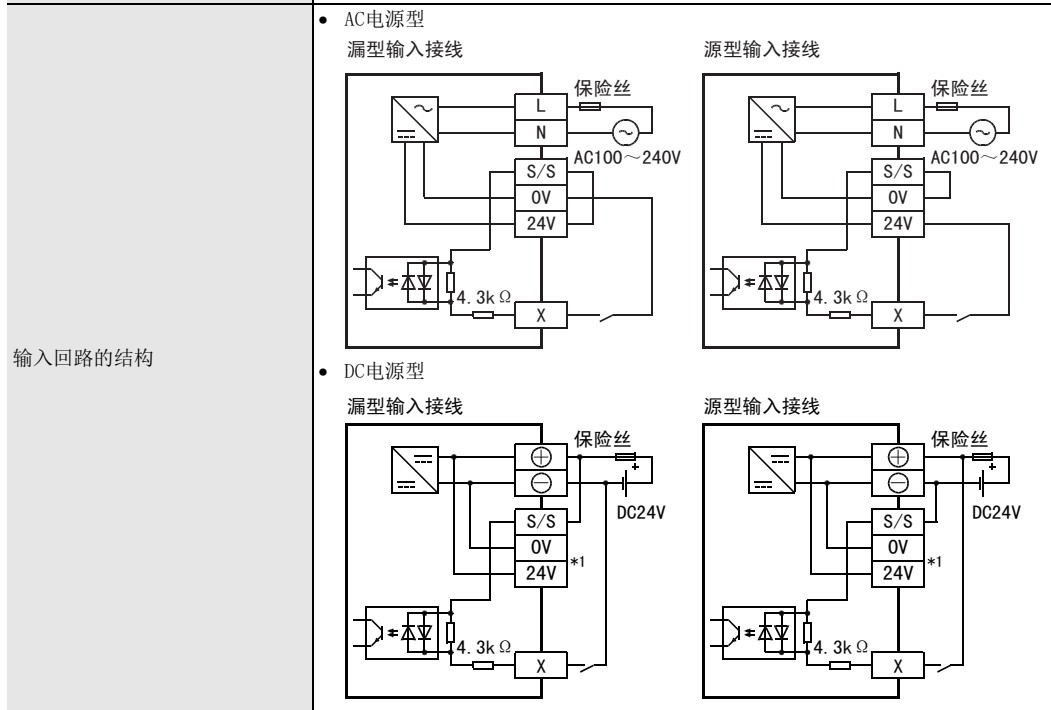
→ 关于输出接线参考12章

1. 电源规格

→ 关于电源规格参考15.2节

2. 输入规格(漏型/源型输入通用)

项目	FX2N-32ER-ES/UL	FX2N-48ER-ES/UL, FX2N-48ER-DS
输入点数	16点	24点
连接形式	拆装式端子排(M3螺丝)	
输入方式	漏型/源型	
输入信号电压	AC电源型:DC24V ±10% DC电源型:DC24V +20%、-30%	
输入信号电流	5mA/DC24V	
输入阻抗	4.3kΩ	
输入灵敏度电流	输入ON电流	3.5mA以上/DC24V
	输入OFF电流	1.5mA以下
输入响应时间	约10ms	
输入信号形式(输入传感器形式)	无电压触点输入 漏型:NPN开集电极型晶体管 源型:PNP开集电极型晶体管	
输入回路隔离	光耦隔离	
输入动作的显示	输入接通时面板上的LED灯亮	



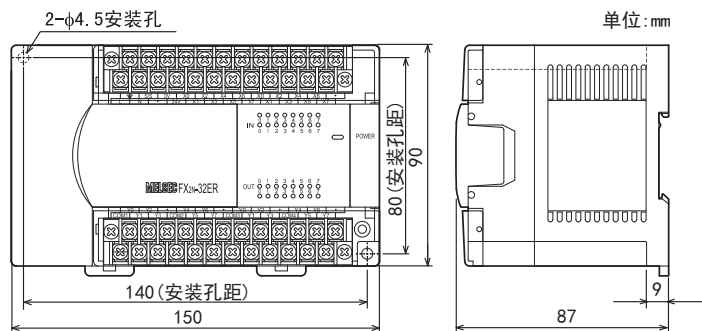
*1. 请不要在0V、24V端子上接线。

3. 输出规格(继电器输出)

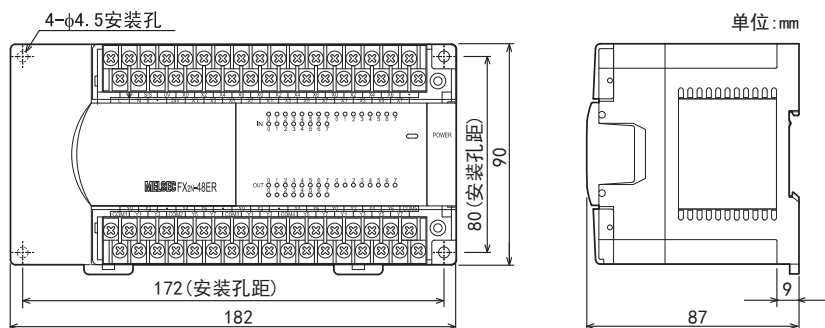
项目		FX2N-32ER-ES/UL	FX2N-48ER-ES/UL, FX2N-48ER-DS
输出点数		16点	24点
连接形式		拆装式端子排(M3螺丝)	
输出种类		继电器	
外部电源		DC30V以下 AC240V以下(不对应CE, UL, cUL规格时, AC250V以下)	
输出回路隔离		机械隔离	
输出动作的显示		继电器线圈通电时LED灯亮	
最大负载	电阻负载	2A/1点 每个公共端的合计负载电流请如下所示。 • 输出4点/公共端: 8A以下	2A/1点 每个公共端的合计负载电流请如下所示。 • 输出4点/公共端: 8A以下 • 输出8点/公共端: 8A以下
	感性负载	80VA → 关于触点寿命的目标值, 请参考14.4.3项 → 关于外部接线上的注意事项, 请参考12.1.3项	
开路漏电流		-	
最小负载		DC5V 2mA (参考值)	
响应时间	OFF→ON	约10ms	
	ON→OFF	约10ms	
输出回路的结构		<p>[COM□]的□中为公共端编号。</p>	

15.3.2 外形尺寸

FX2N-32ER-ES/UL



FX2N-48ER-ES/UL, FX2N-48ER-DS



15.3.3 端子排列

FX2N-32ER-ES/UL

⊥	S/S	0V	X0	X2	X4	X6	X0	X2	X4	X6	•
L	N	• 24V	X1	X3	X5	X7	X1	X3	X5	X7	

FX2N-32ER-ES/UL

Y0	Y2	•	Y4	Y6	•	Y0	Y2	•	Y4	Y6	•
COM1	Y1	Y3	COM2	Y5	Y7	COM3	Y1	Y3	COM4	Y5	Y7

FX2N-48ER-ES/UL

⊥	S/S	0V	X0	X2	X4	X6	X0	X2	X4	X6	X0	X2	X4	X6	•
L	N	• 24V	X1	X3	X5	X7	X1	X3	X5	X7	X1	X3	X5	X7	

FX2N-48ER-ES/UL

Y0	Y2	•	Y4	Y6	•	Y0	Y2	•	Y4	Y6	Y0	Y2	Y4	Y6	COM5
COM1	Y1	Y3	COM2	Y5	Y7	COM3	Y1	Y3	COM4	Y5	Y7	Y1	Y3	Y5	Y7

FX2N-48ER-DS

⊥	S/S	0V	X0	X2	X4	X6	X0	X2	X4	X6	X0	X2	X4	X6	•
⊕	⊖	• 24V	X1	X3	X5	X7	X1	X3	X5	X7	X1	X3	X5	X7	

FX2N-48ER-DS

Y0	Y2	•	Y4	Y6	•	Y0	Y2	•	Y4	Y6	Y0	Y2	Y4	Y6	COM5
COM1	Y1	Y3	COM2	Y5	Y7	COM3	Y1	Y3	COM4	Y5	Y7	Y1	Y3	Y5	Y7

15.4 FX2N-32ET-ESS/UL, FX2N-48ET-ESS/UL, FX2N-48ET-DSS

15.4.1 产品规格

一般规格与基本单元的规格相同。

关于外部接线,参考下列内容。

→ 关于一般规格参考4.1节

→ 关于电源接线参考9章

→ 关于输入接线参考10章

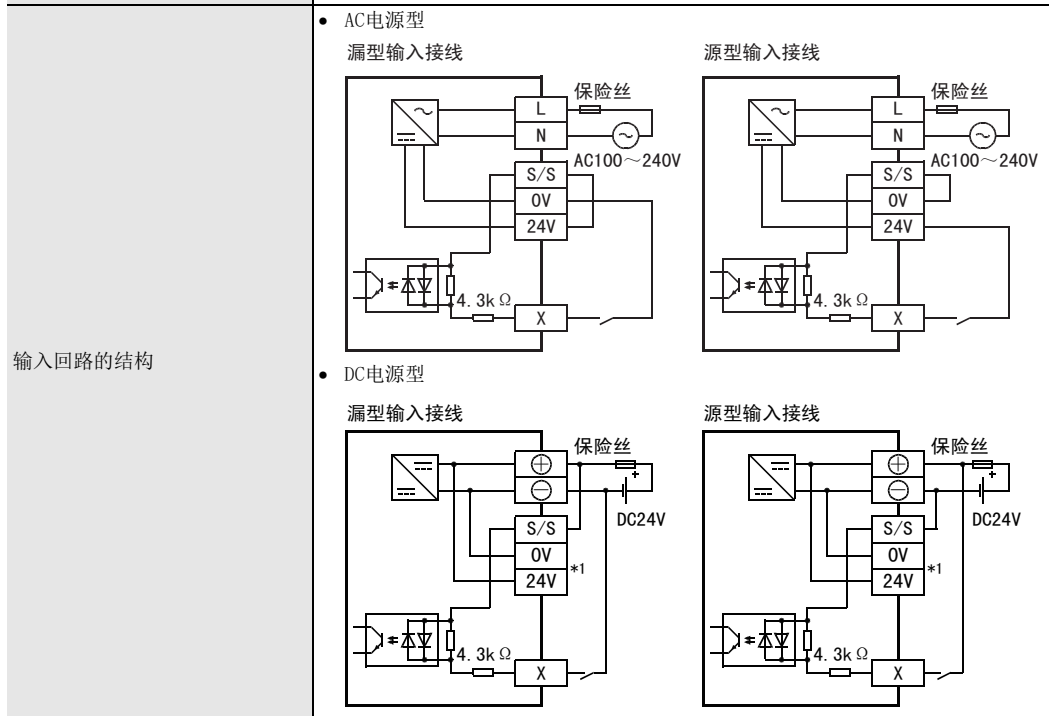
→ 关于输出接线参考12章

1. 电源规格

→ 关于电源规格参考15.2节

2. 输入规格(漏型/源型输入通用)

项目	FX2N-32ET-ESS/UL	FX2N-48ET-ESS/UL, FX2N-48ET-DSS
输入点数	16点	24点
连接形式	拆装式端子排(M3螺丝)	
输入方式	漏型/源型	
输入信号电压	AC电源型:DC24V ±10% DC电源型:DC24V +20%、-30%	
输入信号电流	5mA/DC24V	
输入阻抗	4.3kΩ	
输入灵敏度电流	输入ON电流	3.5mA以上/DC24V
	输入OFF电流	1.5mA以下
输入响应时间	约10ms	
输入信号形式(输入传感器形式)	无电压触点输入 漏型:NPN开集电极型晶体管 源型:PNP开集电极型晶体管	
输入回路隔离	光耦隔离	
输入动作的显示	输入接通时面板上的LED灯亮	



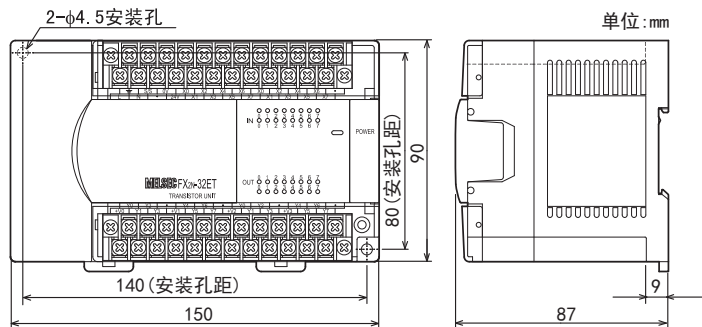
*1. 请不要在0V、24V端子上接线。

3. 输出规格(晶体管输出)

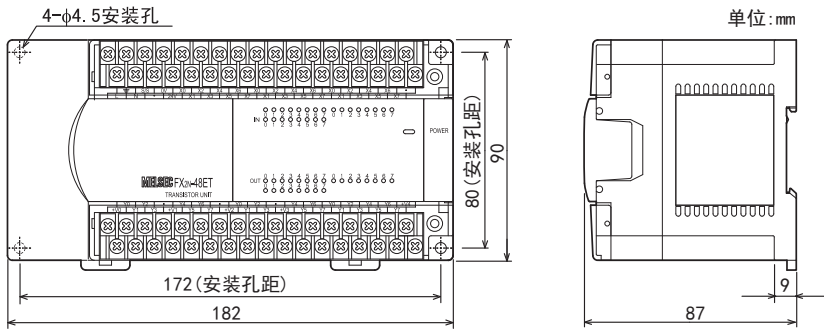
项目		FX2N-32ET-ESS/UL	FX2N-48ET-ESS/UL, FX2N-48ET-DSS
输出点数		16点	24点
连接形式		拆装式端子排(M3螺丝)	
输出种类/形式		晶体管/源型输出	
外部电源		DC5-30V	
输出回路隔离		光耦隔离	
输出动作的显示		光耦驱动时面板上的LED灯亮	
最大负载	电阻负载	0.5A/1点 每个公共端的合计负载电流请如下所示。 ● 输出4点/公共端: 0.8A以下	0.5A/1点 每个公共端的合计负载电流请如下所示。 ● 输出4点/公共端: 0.8A以下 ● 输出8点/公共端: 1.6A以下
	感性负载	12W/DC24V 每个公共端的合计负载请如下所示。 ● 输出4点/公共端: 19.2W以下/DC24V	12W/DC24V 每个公共端的合计负载请如下所示。 ● 输出4点/公共端: 19.2W以下/DC24V ● 输出8点/公共端: 38.4W以下/DC24V
开路漏电流		0.1mA/DC30V	
最小负载		-	
响应时间	OFF→ON	0.2ms以下/200mA(DC24V时)	
	ON→OFF	0.2ms以下/200mA(DC24V时)	
输出回路的结构		<p>[+V □]的□中为公共端编号。</p>	

15.4.2 外形尺寸

FX2N-32ET-ESS/UL



FX2N-48ET-ESS/UL, FX2N-48ET-DSS



15.4.3 端子排列

FX2N-32ET-ESS/UL

⊥	S/S	0V	X0	X2	X4	X6	X0	X2	X4	X6	•
L	N	• 24V	X1	X3	X5	X7	X1	X3	X5	X7	

FX2N-32ET-ESS/UL

Y0	Y2	•	Y4	Y6	•	Y0	Y2	•	Y4	Y6	•
+V0	Y1	Y3	+V1	Y5	Y7	+V2	Y1	Y3	+V3	Y5	Y7

FX2N-48ET-ESS/UL

⊥	S/S	0V	X0	X2	X4	X6	X0	X2	X4	X6	X0	X2	X4	X6	•
L	N	• 24V	X1	X3	X5	X7	X1	X3	X5	X7	X1	X3	X5	X7	

FX2N-48ET-ESS/UL

Y0	Y2	•	Y4	Y6	•	Y0	Y2	•	Y4	Y6	Y0	Y2	Y4	Y6	+V4
+V0	Y1	Y3	+V1	Y5	Y7	+V2	Y1	Y3	+V3	Y5	Y7	Y1	Y3	Y5	Y7

FX2N-48ET-DSS

⊥	S/S	0V	X0	X2	X4	X6	X0	X2	X4	X6	X0	X2	X4	X6	•
⊕	⊖	• 24V	X1	X3	X5	X7	X1	X3	X5	X7	X1	X3	X5	X7	

FX2N-48ET-DSS

Y0	Y2	•	Y4	Y6	•	Y0	Y2	•	Y4	Y6	Y0	Y2	Y4	Y6	+V4
+V0	Y1	Y3	+V1	Y5	Y7	+V2	Y1	Y3	+V3	Y5	Y7	Y1	Y3	Y5	Y7

11 高速计数器的使用
12 输出的接线方法
13 不同用途的接线例
14 试运行调试·维护/异常的检查
15 输入输出扩展单元
16 输入输出扩展
17 扩展电源单元
18 特殊扩展设备·附件产品
19 显示模块
20 终端模块

15.5 FX2N-32ER, FX2N-48ER, FX2N-48ER-D

15.5.1 产品规格

一般规格与基本单元的规格相同。

→ 关于一般规格参考4.1节

关于外部接线，参考下列内容。

→ 关于电源接线参考9章

→ 关于输入接线参考10章

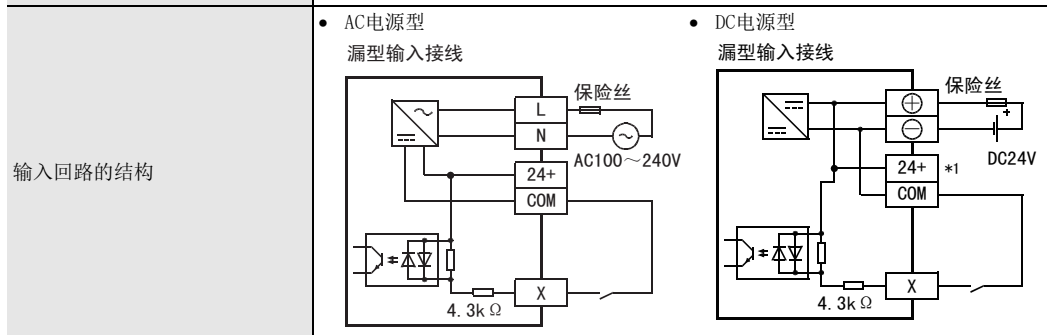
→ 关于输出接线参考12章

1. 电源规格

→ 关于电源规格参考15.2节

2. 输入规格(漏型输入)

项目	FX2N-32ER	FX2N-48ER, FX2N-48ER-D
输入点数	16点	24点
连接形式	拆装式端子排(M3螺丝)	
输入方式	漏型	
输入信号电压	AC电源型:DC24V ±10% DC电源型:DC24V +20%、-30%	
输入信号电流	5mA/DC24V	
输入阻抗	4.3kΩ	
输入灵敏度电流	输入ON电流	3.5mA以上/DC24V
	输入OFF电流	1.5mA以下
输入响应时间	约10ms	
输入信号形式(输入传感器形式)	无电压触点输入 NPN开集电极型晶体管	
输入回路隔离	光耦隔离	
输入动作的显示	输入接通时面板上的LED灯亮	

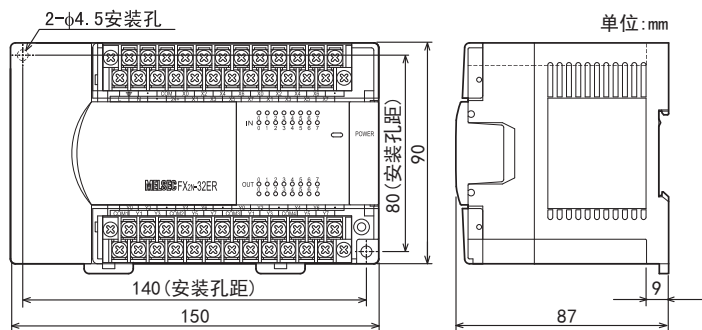


3. 输出规格(继电器输出)

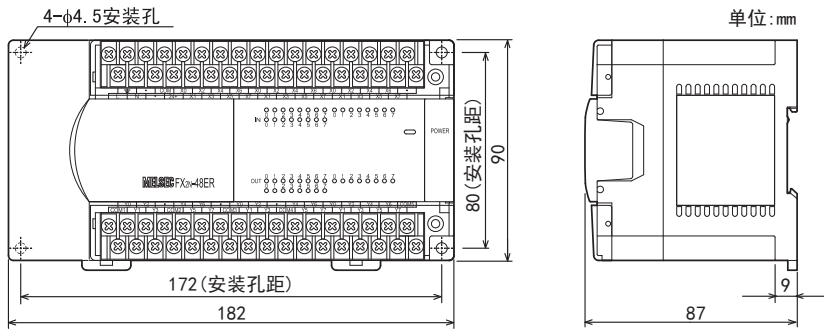
项目		FX2N-32ER	FX2N-48ER, FX2N-48ER-D
输出点数		16点	24点
连接形式		拆装式端子排(M3螺丝)	
输出种类		继电器	
外部电源		AC250V DC30V以下	
输出回路隔离		机械隔离	
输出动作的显示		继电器线圈通电时面板上的LED灯亮	
最大负载	电阻负载	2A/1点 每个公共端的合计负载电流请如下所示。 ● 输出4点/公共端: 8A以下	2A/1点 每个公共端的合计负载电流请如下所示。 ● 输出4点/公共端: 8A以下 ● 输出8点/公共端: 8A以下
	感性负载	80VA → 关于触点寿命的目标值, 请参考14.4.3项 → 关于外部接线上的注意事项, 请参考12.1.3项	
开路漏电流		-	
最小负载		DC5V 2mA (参考值)	
响应时间	OFF→ON	约10ms	
	ON→OFF	约10ms	
输出回路的结构		<p>[COM□]的□中为公共端编号。</p>	

15.5.2 外形尺寸

FX2N-32ER



FX2N-48ER, FX2N-48ER-D



15.5.3 端子排列

FX2N-32ER

⏏	•	COM	X0	X2	X4	X6	X0	X2	X4	X6	•
L	N	•	24+	X1	X3	X5	X7	X1	X3	X5	X7
FX2N-32ER											
Y0	Y2	•	Y4	Y6	•	Y0	Y2	•	Y4	Y6	•
COM1	Y1	Y3	COM2	Y5	Y7	COM3	Y1	Y3	COM4	Y5	Y7

FX2N-48ER

⏏	•	COM	X0	X2	X4	X6	X0	X2	X4	X6	X0	X2	X4	X6	•
L	N	•	24+	X1	X3	X5	X7	X1	X3	X5	X7	X1	X3	X5	X7
FX2N-48ER															
Y0	Y2	•	Y4	Y6	•	Y0	Y2	•	Y4	Y6	Y0	Y2	Y4	Y6	COM5
COM1	Y1	Y3	COM2	Y5	Y7	COM3	Y1	Y3	COM4	Y5	Y7	Y1	Y3	Y5	Y7

FX2N-48ER-D

⏏	•	COM	X0	X2	X4	X6	X0	X2	X4	X6	X0	X2	X4	X6	•
⊕	⊖	•	24+	X1	X3	X5	X7	X1	X3	X5	X7	X1	X3	X5	X7
FX2N-48ER-D															
Y0	Y2	•	Y4	Y6	•	Y0	Y2	•	Y4	Y6	Y0	Y2	Y4	Y6	COM5
COM1	Y1	Y3	COM2	Y5	Y7	COM3	Y1	Y3	COM4	Y5	Y7	Y1	Y3	Y5	Y7

15.6 FX2N-32ET, FX2N-48ET, FX2N-48ET-D

15.6.1 产品规格

一般规格与基本单元的规格相同。

关于外部接线，参考下列内容。

→ 关于一般规格参考4.1节

→ 关于电源接线参考9章

→ 关于输入接线参考10章

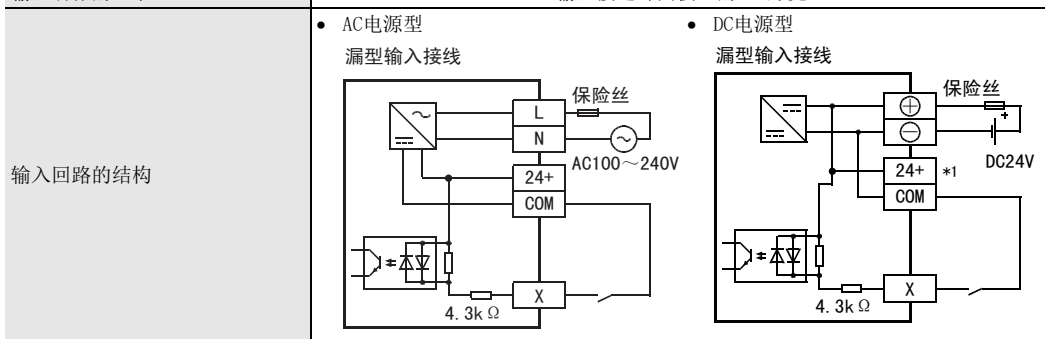
→ 关于输出接线参考12章

1. 电源规格

→ 关于电源规格参考15.2节

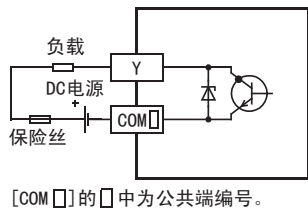
2. 输入规格(漏型输入)

项目	FX2N-32ET	FX2N-48ET, FX2N-48ET-D
输入点数	16点	24点
连接形式	拆装式端子排(M3螺丝)	
输入方式	漏型	
输入信号电压	AC电源型:DC24V ±10%	DC电源型:DC24V +20%、-30%
输入信号电流	5mA/DC24V	
输入阻抗	4.3kΩ	
输入灵敏度电流	输入ON电流	3.5mA以上/DC24V
	输入OFF电流	1.5mA以下
输入响应时间	约10ms	
输入信号形式(输入传感器形式)	无电压触点输入 NPN开集电极型晶体管	
输入回路隔离	光耦隔离	
输入动作的显示	输入接通时面板上的LED灯亮	



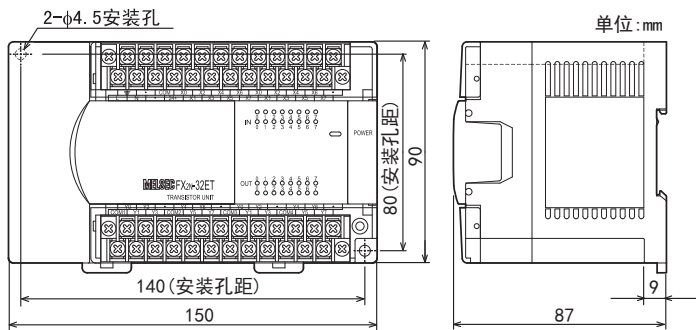
*1. 请不要在24V端子上接线。

3. 输出规格(晶体管输出)

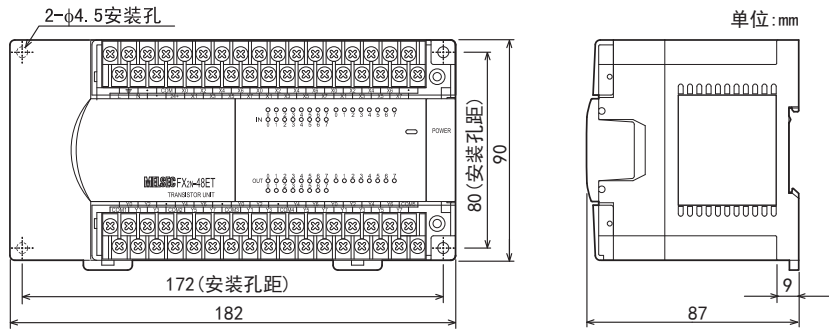
项目		FX2N-32ET	FX2N-48ET, FX2N-48ET-D
输出点数		16点	24点
连接形式		拆装式端子排(M3螺丝)	
输出种类/形式		晶体管/漏型输出	
外部电源		DC5-30V	
输出回路隔离		光耦隔离	
输出动作的显示		光耦驱动时面板上的LED灯亮	
最大负载	电阻负载	0.5A/1点 每个公共端的合计负载电流请如下所示。 ● 输出4点/公共端: 0.8A以下	0.5A/1点 每个公共端的合计负载电流请如下所示。 ● 输出4点/公共端: 0.8A以下 ● 输出8点/公共端: 1.6A以下
	感性负载	12W/DC24V 每个公共端的合计负载请如下所示。 ● 输出4点/公共端: 19.2W以下/DC24V	12W/DC24V 每个公共端的合计负载请如下所示。 ● 输出4点/公共端: 19.2W以下/DC24V ● 输出8点/公共端: 38.4W以下/DC24V
开路漏电流		0.1mA以下/DC30V	
最小负载		-	
响应时间	OFF→ON	0.2ms以下/200mA(DC24V时)	
	ON→OFF	0.2ms以下/200mA(DC24V时)	
输出回路的结构		 <p>[COM □]的□中为公共端编号。</p>	

15.6.2 外形尺寸

FX2N-32ET

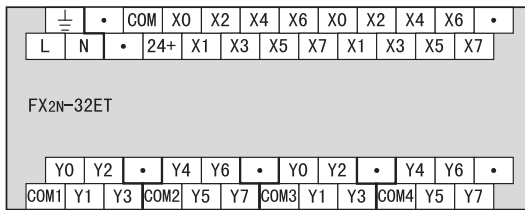


FX2N-48ET, FX2N-48ET-D

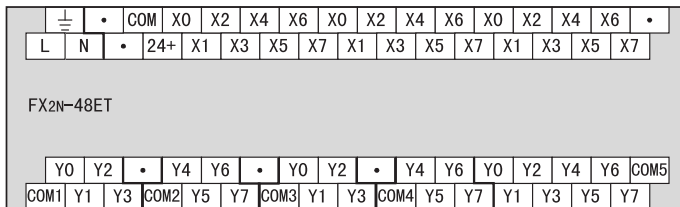


15.6.3 端子排列

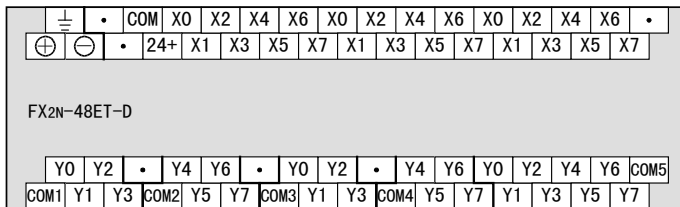
FX2N-32ET



FX2N-48ET



FX2N-48ET-D



11 高速计数器的使用
12 输出的接线方法
13 不同用途的接线例
14 试运行调试·维护/异常的检查
15 输入输出扩展单元
16 输入输出扩展
17 扩展电源单元
18 特殊扩展设备·选件产品
19 显示模块
20 终端模块

15.7 FX2N-32ES

15.7.1 产品规格

一般规格与基本单元的规格相同。

→ 关于一般规格参考4.1节

关于外部接线，参考下列内容。

→ 关于电源接线参考9章

→ 关于输入接线参考10章

→ 关于输出接线参考12章

1. 电源规格

→ 关于电源规格参考15.2节

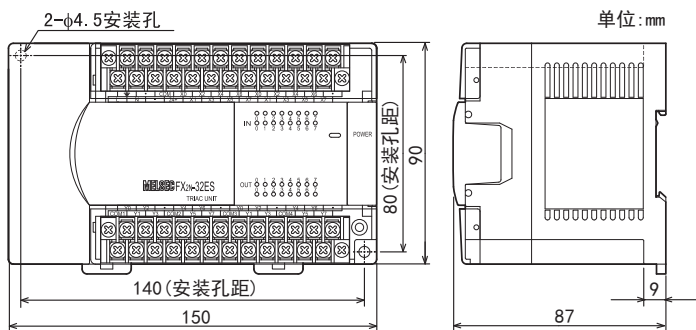
2. 输入规格(漏型输入)

项目		FX2N-32ES
输入点数		16点
连接形式		拆装式端子排(M3螺丝)
输入方式		漏型
输入信号电压		DC24V±10%
输入信号电流		5mA/DC24V
输入阻抗		4.3kΩ
输入灵敏度电流	输入ON电流	3.5mA以上/DC24V
	输入OFF电流	1.5mA以下
输入响应时间		约10ms
输入信号形式(输入传感器形式)		无电压触点输入 NPN开集电极型晶体管
输入回路隔离		光耦隔离
输入动作的显示		输入接通时面板上的LED灯亮
输入回路的结构		<p>漏型输入接线</p>

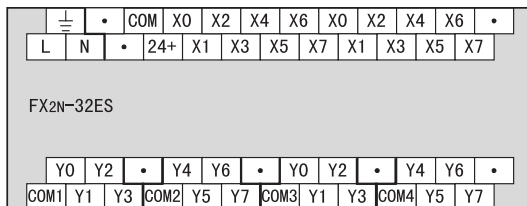
3. 输出规格(晶闸管输出)

项目	FX2N-32ES	
输出点数	16点	
连接形式	拆装式端子排(M3螺丝)	
输出种类	晶闸管输出(SSR)	
外部电源	AC85~242V	
输出回路隔离	光电晶闸管隔离	
输出动作的显示	光电晶闸管驱动时面板上的LED灯亮	
最大负载	电阻负载	0.3A/1点 每个公共端的合计负载电流请如下所示。 ● 输出4点/公共端: 0.8A以下
	感性负载	15VA/AC100V, 30VA/AC200V
开路漏电流	1mA/AC100V, 2mA/AC200V	
最小负载	0.4VA/AC100V, 1.6VA/AC200V	
响应时间	OFF→ON	1ms以下
	ON→OFF	10ms以下
输出回路的结构	<p>[COM □]的□中为公共端编号。</p>	

15.7.2 外形尺寸



15.7.3 端子排列



11 高速计数器的使用
12 输出的接线方法
13 不同用途的接线例
14 试运行调试・维护/异常的检查
15 输入输出扩展单元
16 输入输出扩展
17 扩展电源单元
18 特殊扩展设备・选件产品
19 显示模块
20 终端模块

15.8 FX2N-48ER-UA1/UL

15.8.1 产品规格

一般规格与基本单元的规格相同。

→ 关于一般规格参考4.1节

关于外部接线，参考下列内容。

→ 关于电源接线参考9章

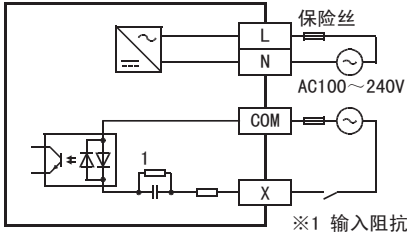
→ 关于输入接线参考10章

→ 关于输出接线参考12章

1. 电源规格

→ 关于电源规格参考15.2节

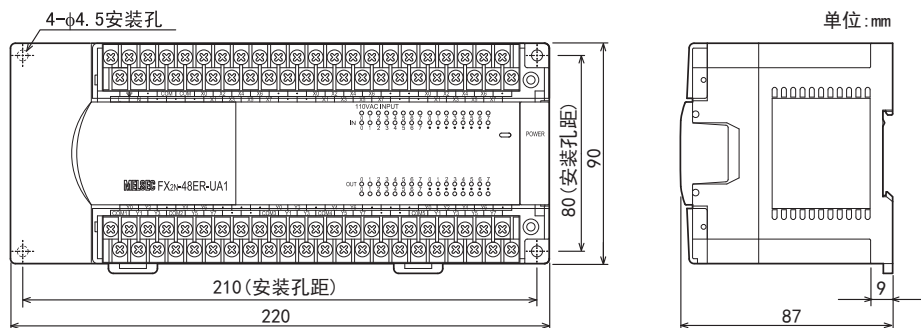
2. 输入规格(AC100V输入)

项目		FX2N-48ER-UA1/UL
输入点数		24点
连接形式		拆装式端子排(M3螺丝)
输入方式		AC输入
输入信号电压		AC100~120V +10%, -15% 50/60Hz
输入信号电流		4.7mA/AC100V 50Hz (同时ON率70%以下) 6.2mA/AC110V 60Hz (同时ON率70%以下)
输入阻抗		约21k Ω /50Hz 约18k Ω /60Hz
输入灵敏度电流	输入ON电流	3.8mA以上/AC80V
	输入OFF电流	1.7mA以下/AC30V
输入响应时间		约25~30ms
输入信号形式		触点输入
输入回路隔离		光耦隔离
输入动作的显示		输入接通时面板上的LED灯亮
输入回路的结构		

3. 输出规格(继电器输出)

项目		FX2N-48ER-UA1/UL
输出点数		24点
连接形式		拆装式端子排(M3螺丝)
输出种类		继电器
外部电源		DC30V以下 AC240V以下(不对应CE, UL, cUL规格时, AC250V以下)
输出回路隔离		机械隔离
输出动作的显示		继电器线圈通电时面板上的LED灯亮
最大负载	电阻负载	2A/1点 每个公共端的合计负载电流如下所示。 • 输出4点/公共端: 8A以下 • 输出8点/公共端: 8A以下
	感性负载	80VA → 关于触点寿命的目标值, 请参考14.4.3项 → 关于外部接线上的注意事项, 请参考12.1.3项
开路漏电流		-
最小负载		DC5V 2mA (参考值)
响应时间	OFF→ON	约10ms
	ON→OFF	约10ms
输出回路的结构		<p>[COM □]的□为公共端编号。</p>

15.8.2 外形尺寸



15.8.3 端子排列

⏏	•	COM	COM	X0	X2	X4	X6	•	•	X0	X2	X4	X6	•	•	X0	X2	X4	X6	•	
L	N	•	•	X1	X3	X5	X7	•	•	X1	X3	X5	X7	•	•	X1	X3	X5	X7	•	
FX2N-48ER-UA1/UL																					
Y0	Y2	•	Y4	Y6	•	•	Y0	Y2	•	Y4	Y6	•	•	Y0	Y2	Y4	Y6	•			
COM1	Y1	Y3	COM2	Y5	Y7	•	•	COM3	Y1	Y3	COM4	Y5	Y7	•	•	COM5	Y1	Y3	Y5	Y7	

16. 输入输出扩展模块

设计注意事项



警告

- 请在可编程控制器的外部设置安全回路，以便在出现外部电源异常、可编程控制器故障等情况时，也能确保整个系统在安全状态下运行。
误动作、误输出有可能会造成事故发生。
 - 请务必在可编程控制器的外部设置紧急停止回路、保护回路、防止正反转等相反动作同时进行的互锁回路、定位上下限等防止机械破损的互锁回路等。
 - 当可编程控制器CPU通过看门狗定时器错误等的自诊断功能检测出异常时，所有的输出变为OFF。此外，当发生了可编程控制器CPU不能检测出的输入输出控制部分等的异常时，输出控制有时候会失效。
此时，请设计外部回路以及结构，以确保机械在安全状态下运行。
 - DC24V供给电源的输出电流会根据机型以及扩展模块的有无而有所不同。发生过载时，除了电压自动下降、可编程控制器的输入不动作以外，所有的输出也都变为OFF。
此时，请设计外部回路以及结构，以确保机械在安全状态下运行。
 - 由于输出单元的继电器、晶体管、晶闸管等的故障，有时候会导致输出一直接通，或是一直断开。
为了确保机械在安全状态下运行，请为可能导致重大事故的输出信号设计外部回路以及结构。

设计注意事项



注意

- 控制线请勿与主回路或动力线等捆在一起接线，或是靠近接线。
原则上请离开100mm以上或者远离主回路。
否则会因噪音引起误动作。

网络安全注意事项



警告

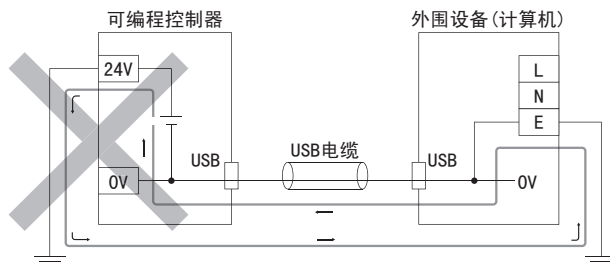
- 为了保证可编程控制器与系统的网络安全（可用性、完整性、机密性），对于来自不可信网络或经由网络的设备的非法访问、拒绝服务攻击（DoS攻击）以及电脑病毒等其他网络攻击，应采取设置防火墙与虚拟专用网络（VPN），以及在电脑上安装杀毒软件等对策。

接线注意事项



警告

- 进行安装、接线等作业时，请务必在外部将所有电源均断开后方可进行操作。
否则有触电、产品损坏的危险。
- 在安装、接线等作业后执行通电运行时，请务必在产品上安装附带的接线端子盖板。
否则有触电的危险性。
- 请勿将FX3GA可编程控制器基本单元或扩展单元的[24+]、[24V]、[COM]、[0V]端子（DC24V供给电源）接地。根据外围设备的接地内容，DC24V供给电源有可能发生短路。
请注意，不要如下图所示，将24V侧接地。



接线注意事项

注意

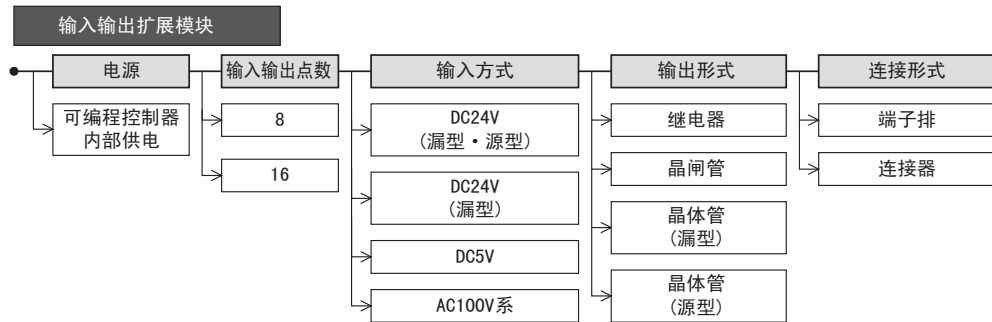
- AC电源的配线请与本手册记载的专用端子连接。
如果将AC电源连接到直流的输出输入端子及DC电源端子，可编程控制器将被烧毁。
- DC电源的配线请与本手册记载的专用端子连接。
如果将AC电源连接到直流的输出输入端子及DC电源端子，可编程控制器将被烧毁。
- 请不要在外部对空端子进行配线。
有可能会损坏产品。
- 在进行螺栓孔加工及配线作业时，请不要将切屑及电线屑落入可编程控制器的通风孔内。
否则有可能导致火灾、故障及误动作。
- 对FX3G/FX3GA系列基本单元以及FX2N/FX3U系列扩展设备的端子排型产品进行接线时，请遵照以下的注意事项操作。
否则有可能导致触电、故障、短路、断线、误动作、损坏产品。
 - 请依据手册中记载的尺寸对电线的末端进行处理。
 - 紧固扭矩请依照手册中记载的扭矩。
 - 使用2号十字螺丝刀(轴径6mm以下)紧固，操作时注意不要将螺丝刀与端子排隔离部位接触。

16.1 概要

输入输出扩展模块是以8、16点为单位用于扩展输入以及输出的产品。
由于电源是由基本单元提供的，因此无需重新准备电源。

16.1.1 产品构成

输入输出扩展模块中，按照输入输出点数和输入形式、输出形式、连接形式等规格不同，有相应的产品。



16.1.2 产品一览

1. 输入输出扩展用

Sink :漏型[-公共端], Source :源型[+公共端]

型号	输入			输出			连接形式
	类型	点数	公共端方式	类型	点数	公共端方式	
漏型·源型输入通用型							
FX2N-8ER-ES/UL	DC24V	4(8)*1	Sink Source	继电器	4(8)*1	—	端子排
漏型输入专用型							
FX2N-8ER	DC24V	4(8)*1	Sink	继电器	4(8)*1	—	端子排

*1. 输入4点、输出4点作为空号被占用。

11 高速计数器的使用
12 输出的接线方法
13 不同用途的接线例
14 试运行调试·维护/异常的检查
15 输入输出扩展单元
16 输入输出扩展
17 扩展电源单元
18 特殊扩展设备·附件产品
19 显示模块
20 终端模块

2. 输入扩展用

Sink :漏型[-公共端], **Source** :源型[+公共端]

型号	输入			输出			连接形式
	类型	点数	公共端方式	类型	点数	公共端方式	
漏型・源型输入通用型							
FX2N-8EX-ES/UL	DC24V	8	Sink Source	—	—	—	端子排
FX2N-16EX-ES/UL	DC24V	16	Sink Source	—	—	—	端子排
漏型输入专用型							
FX2N-8EX	DC24V	8	Sink	—	—	—	端子排
FX2N-16EX	DC24V	16	Sink	—	—	—	端子排
FX2N-16EX-C	DC24V	16	Sink	—	—	—	连接器
FX2N-16EXL-C	DC5V	16	Sink	—	—	—	连接器
AC100V输入型							
FX2N-8EX-UA1/UL	AC100V	8	—	—	—	—	端子排

3. 输出扩展用

Sink :漏型[-公共端], **Source** :源型[+公共端]

型号	输入			输出			连接形式
	类型	点数	公共端方式	类型	点数	公共端方式	
继电器输出型							
FX2N-8EYR-ES/UL	—	—	—	继电器	8	—	端子排
FX2N-8EYR-S-ES/UL	—	—	—	继电器	8	—	端子排
FX2N-8EYR	—	—	—	继电器	8	—	端子排
FX2N-16EYR-ES/UL	—	—	—	继电器	16	—	端子排
FX2N-16EYR	—	—	—	继电器	16	—	端子排
漏型输出专用型							
FX2N-8EYT	—	—	—	晶体管	8	Sink	端子排
FX2N-8EYT-H	—	—	—	晶体管	8	Sink	端子排
FX2N-16EYT	—	—	—	晶体管	16	Sink	端子排
FX2N-16EYT-C	—	—	—	晶体管	16	Sink	连接器
FX2N-16EYS	—	—	—	晶闸管	16	—	端子排
源型输出专用型							
FX2N-8EYT-ESS/UL	—	—	—	晶体管	8	Source	端子排
FX2N-16EYT-ESS/UL	—	—	—	晶体管	16	Source	端子排

16.2 FX2N-8ER-ES/UL (DC24V漏型·源型输入、继电器输出)

16.2.1 产品规格

一般规格与基本单元的规格相同。

关于外部接线，参考下列内容。

→ 关于一般规格参考4.1节

→ 关于输入接线参考10章

→ 关于输出接线参考12章

1. 电源规格

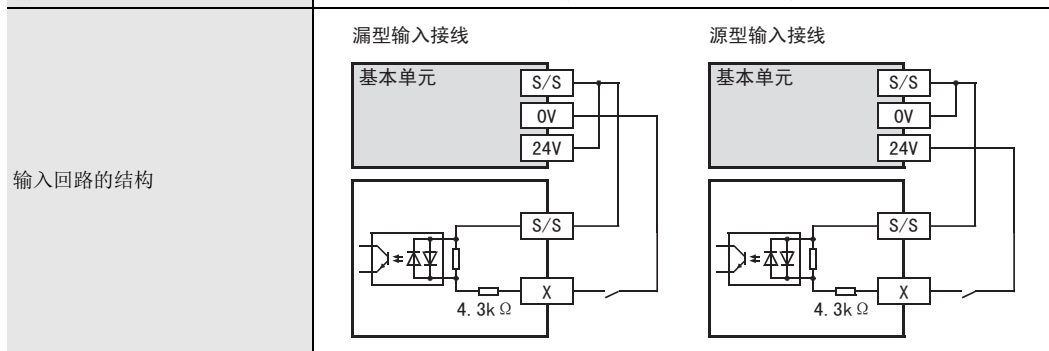
项目	FX2N-8ER-ES/UL
机型类别	FX2N扩展模块
额定电压	DC24V (由基本单元、输入输出扩展单元供给)

2. 外包装颜色·重量·其他(外形尺寸参考后述内容)

项目	FX2N-8ER-ES/UL
外包装颜色	芒塞尔色系0.08GY/7.64/0.81
重量	约0.2kg
其他	<ul style="list-style-type: none"> 扩展电缆已经安装在扩展模块一侧 附件:输入输出编号标签 DIN46277 (宽35mm)的DIN导轨或是直接安装

3. 输入规格(漏型/源型输入通用)

项目	FX2N-8ER-ES/UL
输入点数	4点
连接形式	纵型端子排(M3螺丝)
输入方式	漏型/源型
输入信号电压	DC24V ± 10%
输入信号电流	5mA/DC24V
输入阻抗	4.3kΩ
输入灵敏度电流	输入ON电流 3.5mA以上/DC24V 输入OFF电流 1.5mA以下
输入响应时间	约10ms
输入信号形式(输入传感器形式)	漏型输入:无电压触点输入, NPN开集电极型晶体管 源型输入:无电压触点输入, PNP开集电极型晶体管
输入回路隔离	光耦隔离
输入动作的显示	输入接通时面板上的LED灯亮

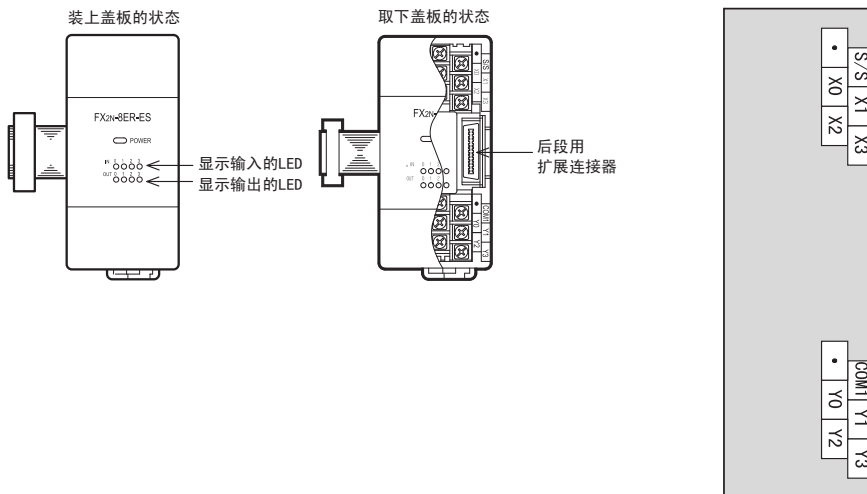


4. 输出规格(继电器输出型)

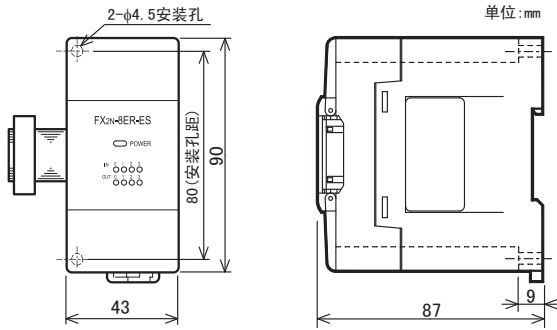
项目		FX2N-8ER-ES/UL
输出点数		4点
连接形式		纵型端子排(M3螺丝)
输出种类		继电器
外部电源		DC30V以下 AC240V以下(不对应CE, UL, cUL规格时, AC250V以下)
输出回路隔离		机械隔离
输出动作的显示		继电器线圈通电时面板上的LED灯亮
最大负载	电阻负载	2A/1点 每个公共端的合计负载电流如下所示 • 输出4点/公共端: 8A以下
	感性负载	80VA → 关于触点寿命的目标值, 请参考14.4.3项 → 关于外部接线上的注意事项, 请参考12.1.3项
开路漏电流		-
最小负载		DC5V 2mA参考值
响应时间	OFF→ON	约10ms
	ON→OFF	约10ms
输出回路的结构		

16.2.2 各部位名称·端子排列

输入编号(X)、输出编号(Y)的分配是上侧4点输入、下侧4点输出。



16.2.3 外形尺寸



11
高速计数器的使用
方法

12
输出的接线方法

13
不同用途的接线例

14
试运行调试·
维护/异常的检
查

15
输入输出扩展
单元

16
输入输出扩展

17
扩展电源单元

18
特殊扩展设备·
选件产品

19
显示模块

20
终端模块

16.3 FX2N-8ER (DC24V漏型输入、继电器输出)

16.3.1 产品规格

一般规格与基本单元的规格相同。

→ 关于一般规格参考4.1节

关于外部接线，参考下列内容。

→ 关于输入接线参考10章

→ 关于输出接线参考12章

1. 电源规格

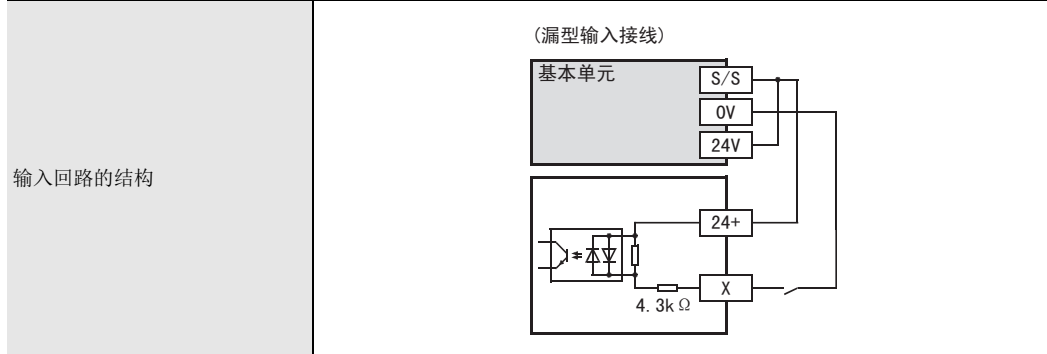
项目	FX2N-8ER
机型类别	FX2N扩展模块
额定电压	DC24V (由基本单元、输入输出扩展单元供给)

2. 外包装颜色·重量·其他(外形尺寸参考后述内容)

项目	FX2N-8ER
外包装颜色	芒塞尔色系0.08GY/7.64/0.81
重量	约0.2kg
其他	<ul style="list-style-type: none"> 扩展电缆已经安装在扩展模块一侧 附件:输入输出编号标签 DIN46277 (宽35mm)的DIN导轨或是直接安装

3. 输入规格

项目	FX2N-8ER
输入点数	4点
连接形式	纵型端子排(M3螺丝)
输入方式	漏型
输入信号电压	DC24V ± 10%
输入信号电流	5mA/DC24V
输入阻抗	4.3kΩ
输入灵敏度电流	输入ON电流 3.5mA以上/DC24V 输入OFF电流 1.5mA以下
输入响应时间	约10ms
输入信号形式(输入传感器形式)	无电压触点输入 NPN开集电极型晶体管
输入回路隔离	光耦隔离
输入动作的显示	输入接通时面板上的LED灯亮

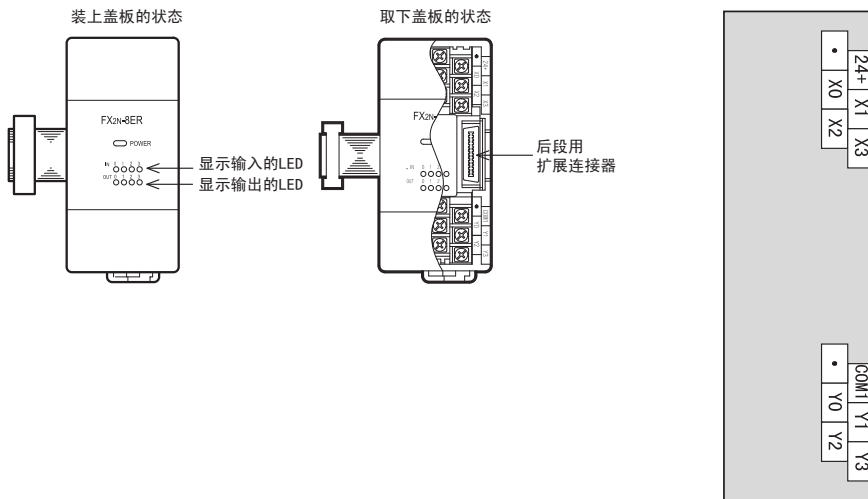


4. 输出规格(继电器输出型)

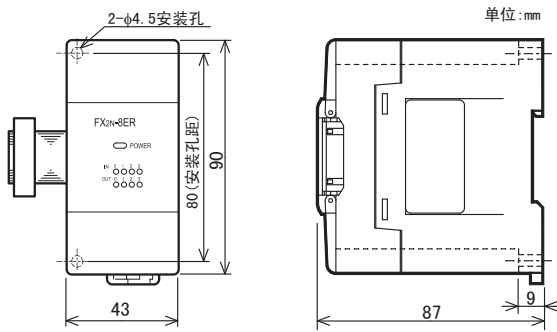
项目		FX2N-8ER
输出点数		4点
连接形式		纵型端子排(M3螺丝)
输出种类		继电器
外部电源		AC250V DC30V以下
输出回路隔离		机械隔离
输出动作的显示		继电器线圈通电时面板上的LED灯亮
最大负载	电阻负载	2A/1点 每个公共端的合计负载电流如下所示。 • 输出4点/公共端: 8A以下
	感性负载	80VA → 关于触点寿命的目标值, 请参考14.4.3项 → 关于外部接线上的注意事项, 请参考12.1.3项
开路漏电流		-
最小负载		DC5V 2mA参考值
响应时间	OFF→ON	约10ms
	ON→OFF	约10ms
输出回路的结构		

16.3.2 各部位名称・端子排列

输入编号(X)、输出编号(Y)的分配是上侧4点输入、下侧4点输出。



16.3.3 外形尺寸



16.4 FX2N-8EX-ES/UL, FX2N-16EX-ES/UL (DC24V漏型·源型输入)

16.4.1 产品规格

一般规格与基本单元的规格相同。

→ 关于一般规格参考4.1节

关于外部接线，参考下列内容。

→ 关于输入接线参考10章

1. 电源规格

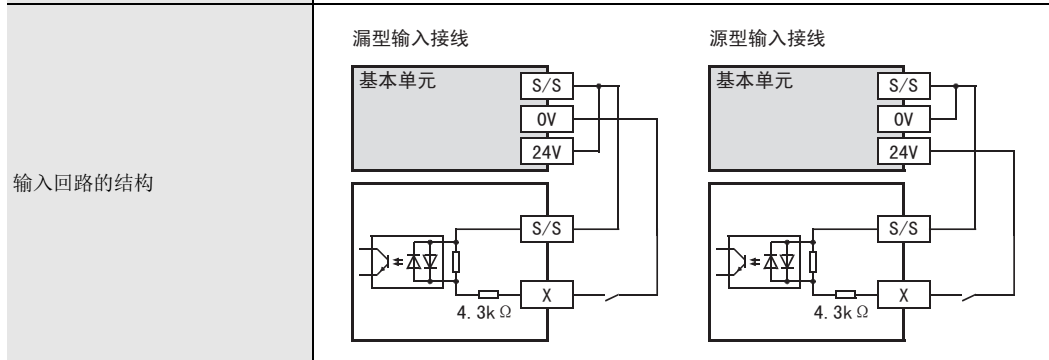
项目	FX2N-8EX-ES/UL	FX2N-16EX-ES/UL
机型类别	FX2N扩展模块	
额定电压	DC24V (由基本单元、输入输出扩展单元供给)	

2. 外包装颜色·重量·其他(外形尺寸参考后述内容)

项目	FX2N-8EX-ES/UL	FX2N-16EX-ES/UL
外包装颜色	芒塞尔色系0.08GY/7.64/0.81	
重量	约0.2kg	约0.3kg
其他	<ul style="list-style-type: none"> 扩展电缆已经安装在扩展模块一侧 附件:输入输出编号标签 DIN46277 (宽35mm)的DIN导轨或是直接安装 	

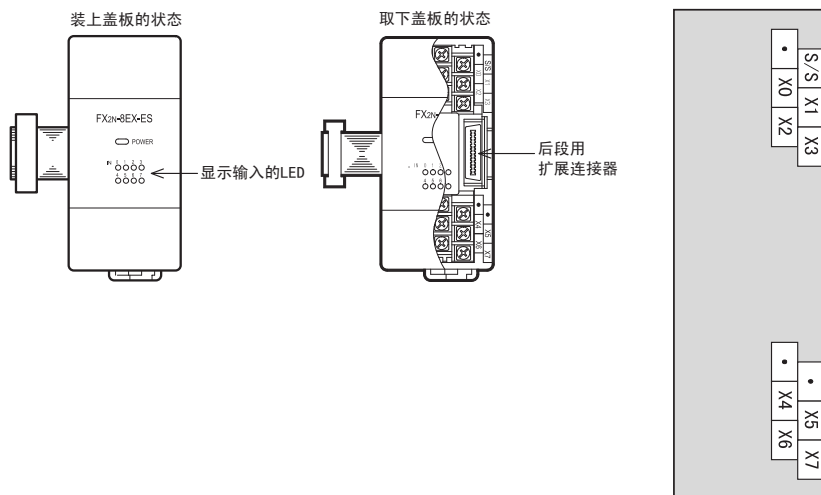
3. 输入规格(漏型·源型输入通用型)

项目	FX2N-8EX-ES/UL	FX2N-16EX-ES/UL
输入点数	8点	16点
连接形式	纵型端子排(M3螺丝)	
输入方式	漏型/源型	
输入信号电压	DC24V ± 10%	
输入信号电流	5mA/DC24V	
输入阻抗	4.3kΩ	
输入灵敏度电流	输入ON电流	3.5mA以上/DC24V
	输入OFF电流	1.5mA以下
输入响应时间	约10ms	
输入信号形式(输入传感器形式)	漏型输入:无电压触点输入, NPN开集电极型晶体管 源型输入:无电压触点输入, PNP开集电极型晶体管	
输入回路隔离	光耦隔离	
输入动作的显示	输入接通时面板上的LED灯亮	



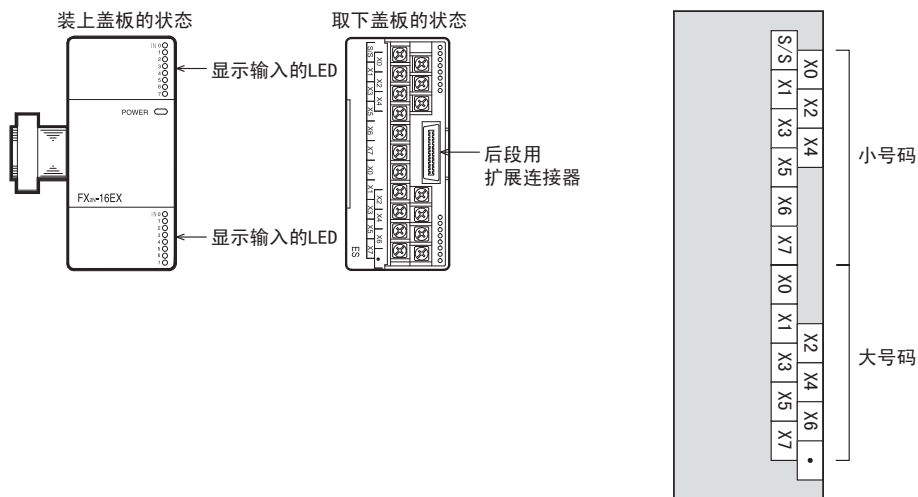
16.4.2 各部位名称・端子排列

FX2N-8EX-ES/UL



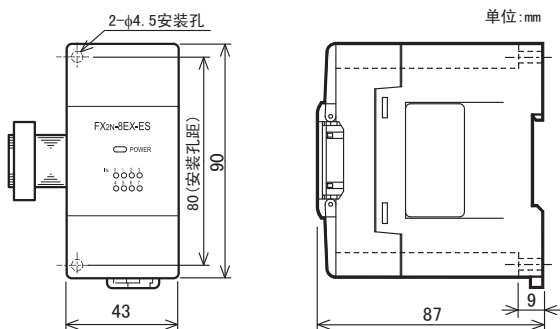
FX2N-16EX-ES/UL

输入编号(X)的分配是上侧8点为小号码，下侧8点为大号码。

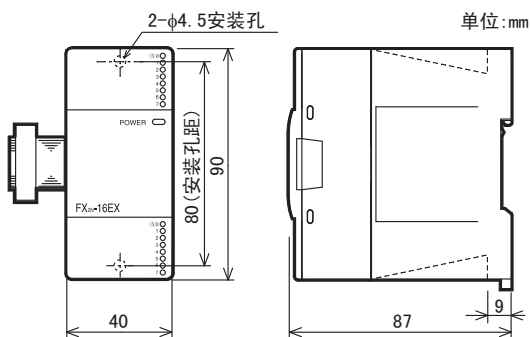


16.4.3 外形尺寸

FX2N-8EX-ES/UL



FX2N-16EX-ES/UL



11
高速计数器的使用
方法

12
输出的接线方法

13
不同用途的
接线例

14
试运行调试·
维护/异常的检
查

15
输入输出扩展
单元

16
输入输出扩展

17
扩展电源单元

18
特殊扩展设备·
附件产品

19
显示模块

20
终端模块

16.5 FX2N-8EX, FX2N-16EX, FX2N-16EX-C

16.5.1 产品规格

一般规格与基本单元的规格相同。

→ 关于一般规格参考4.1节

关于外部接线，参考下列内容。

→ 关于输入接线参考10章

1. 电源规格

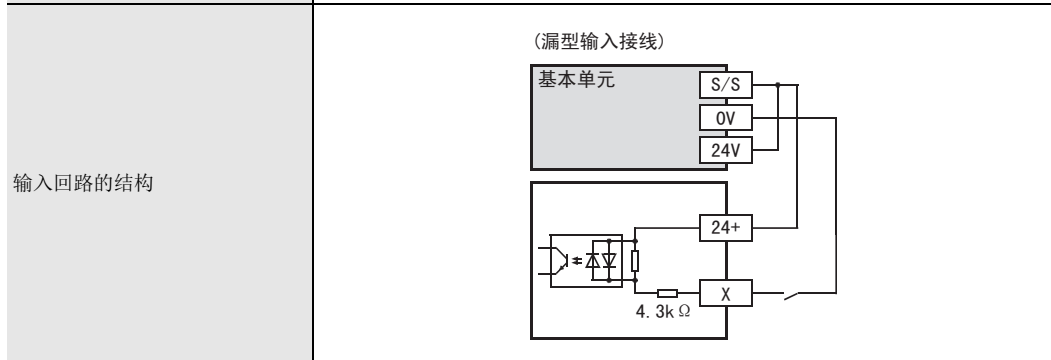
项目	FX2N-8EX	FX2N-16EX	FX2N-16EX-C
机型类别	FX2N扩展模块		FX2N连接器式扩展模块
额定电压	DC24V(由基本单元、输入输出扩展单元供给)		

2. 外包装颜色・重量・其他(外形尺寸参考后述内容)

项目	FX2N-8EX	FX2N-16EX	FX2N-16EX-C
外包装颜色	芒塞尔色系0.08GY/7.64/0.81		
重量	约0.2kg		约0.3kg
其他	<ul style="list-style-type: none"> 扩展电缆已经安装在扩展模块一侧 附件:输入输出编号标签 DIN46277(宽35mm)的DIN导轨或是直接安装 		

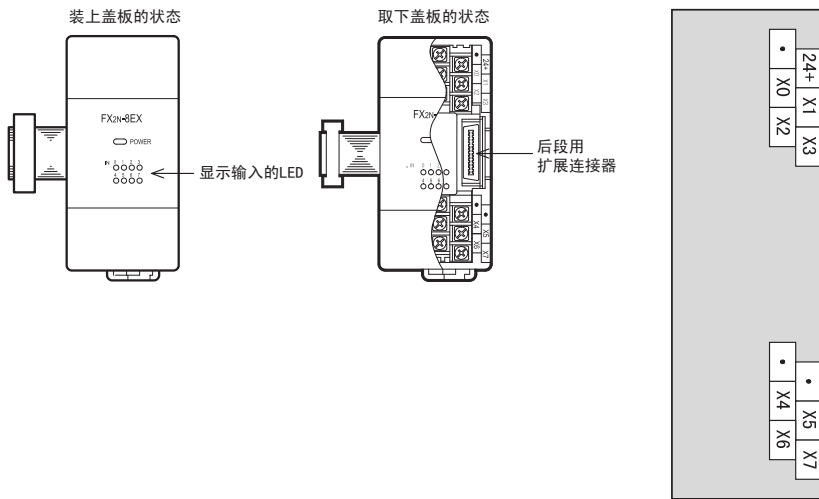
3. 输入规格

项目	FX2N-8EX	FX2N-16EX	FX2N-16EX-C
输入点数	8点		16点
连接形式	纵型端子排(M3螺丝)		连接器端子排
输入方式	漏型		
输入信号电压	DC24V±10%		
输入信号电流	5mA/DC24V		
输入阻抗	4.3kΩ		
输入灵敏度电流	输入ON电流	3.5mA以上/DC24V	
	输入OFF电流	1.5mA以下	
输入响应时间	约10ms		
输入信号形式(输入传感器形式)	无电压触点输入 NPN开集电极型晶体管		
输入回路隔离	光耦隔离		
输入动作的显示	输入接通时面板上的LED灯亮		



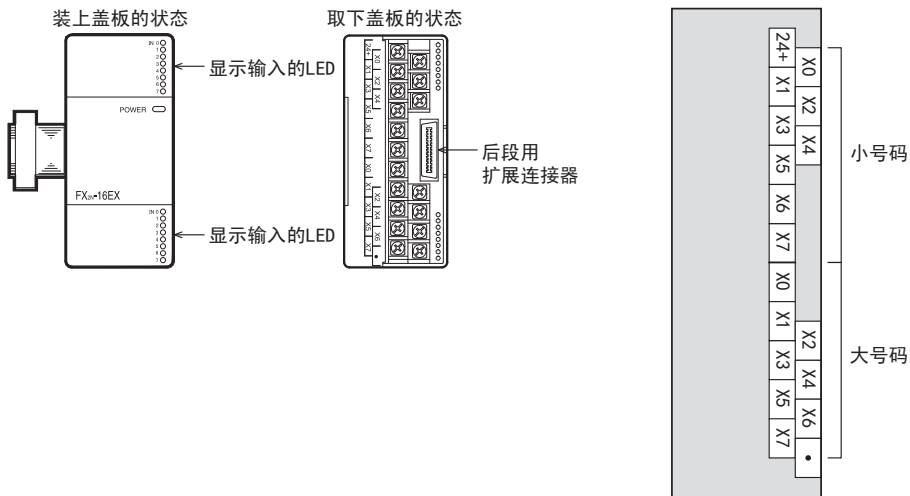
16.5.2 各部位名称・端子排列

FX2N-8EX



FX2N-16EX

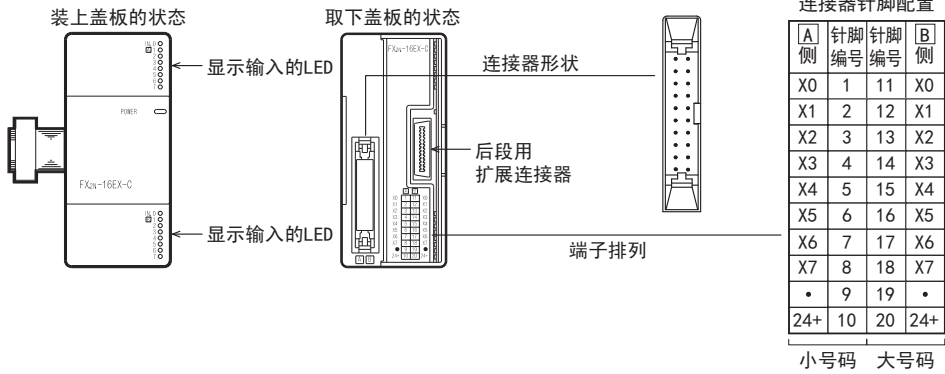
输入编号(X)的分配是上侧8点为小号码，下侧8点为大号码。



11 高速计数器的使用
12 输出的接线方法
13 不同用途的接线例
14 试运行调试・维护/异常的检查
15 输入输出扩展单元
16 输入输出扩展
17 扩展电源单元
18 特殊扩展设备・选件产品
19 显示模块
20 终端模块

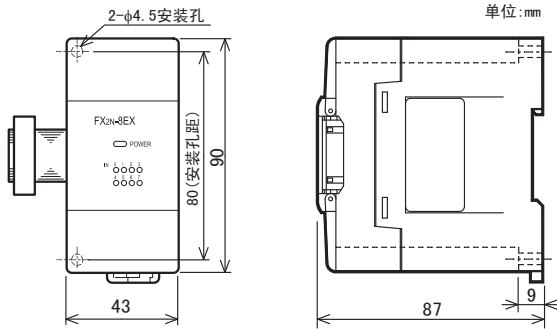
FX2N-16EX-C

输入编号(X)的分配是[A]侧8点为小号码, [B]侧8点为大号码。

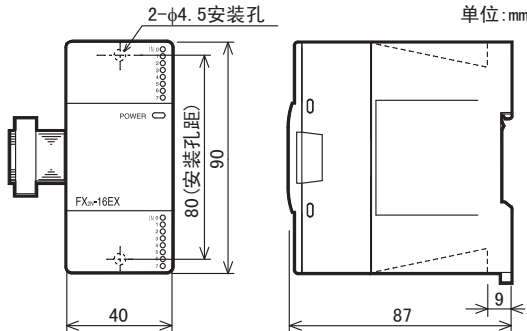


16.5.3 外形尺寸

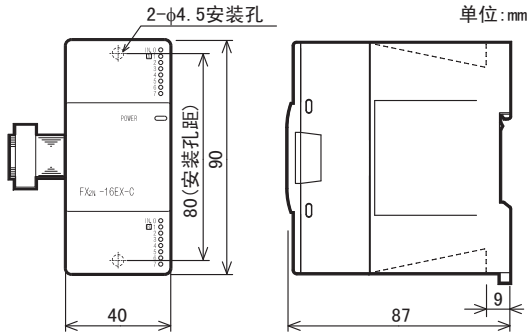
FX2N-8EX



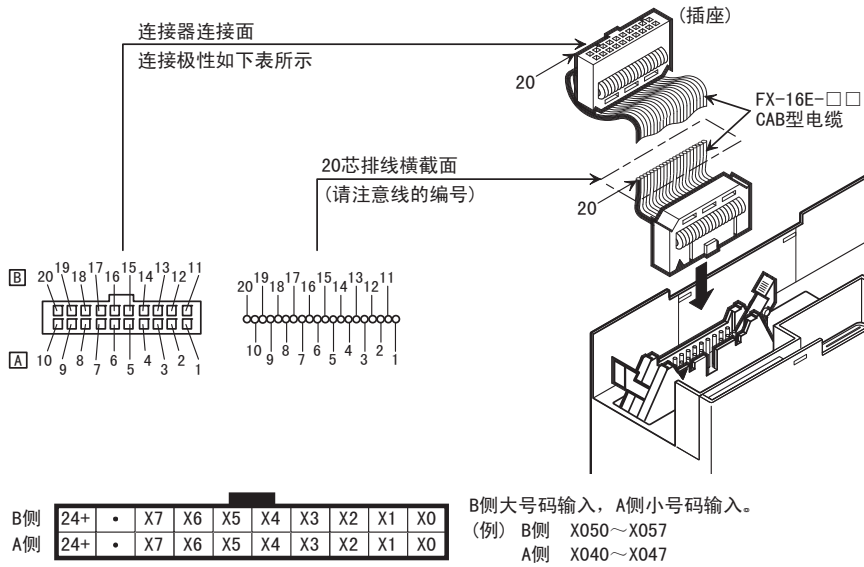
FX2N-16EX



FX2N-16EX-C



连接器的使用 (FX2N-16EX-C)



11 高速计数器的使用
12 输出的接线方法
13 不同用途的接线例
14 试运行调试・维护/异常的检查
15 输入输出扩展单元
16 输入输出扩展
17 扩展电源单元
18 特殊扩展设备・选件产品
19 显示模块
20 终端模块

16.6 FX2N-16EXL-C(DC5V输入 16点)

16.6.1 产品规格

一般规格与基本单元的规格相同。

→ 关于一般规格参考4.1节

1. 电源规格

项目	FX2N-16EXL-C
机型类别	FX2N连接器式不同用途的扩展模块
额定电压	DC24V(由基本单元、输入输出扩展单元供给)

2. 外包装颜色·重量·其他(外形尺寸参考后述内容)

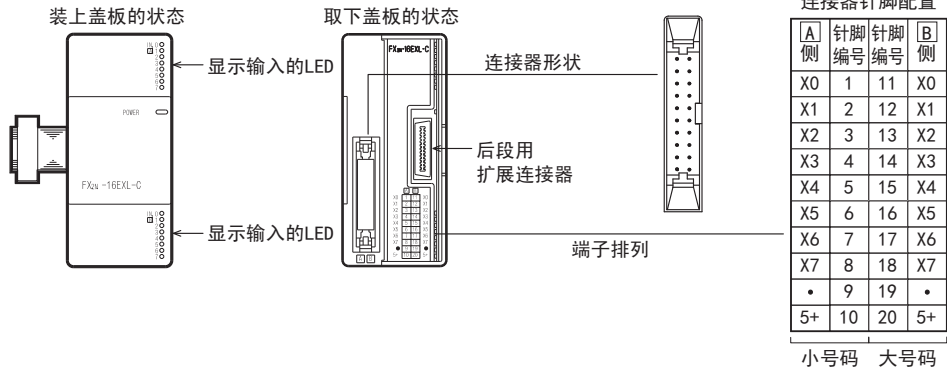
项目	FX2N-16EXL-C
外包装颜色	芒塞尔色系0.08GY/7.64/0.81
重量	约0.3kg
其他	<ul style="list-style-type: none"> • 扩展电缆已经安装在扩展模块一侧 • 附件:输入输出编号标签 • DIN46277(宽35mm)的DIN导轨或是直接安装

3. 输入规格

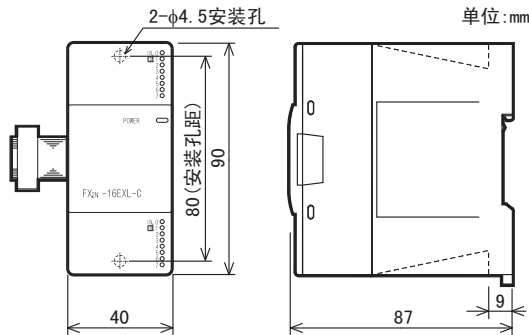
项目	FX2N-16EXL-C	
输入点数	16点	
连接形式	连接器端子排	
输入方式	TTL电平	
输入信号电压	DC5V±5%	
输入信号电流	最大40mA/DC5V	
输入阻抗	2.2kΩ	
输入灵敏度电流	ON(Low)	1mA以上
	OFF(High)	0.4mA以下
输入灵敏度电压	ON(Low)	DC1.5V以下
	OFF(High)	DC3.5V以上
输入响应时间	OFF→ON (High→Low)	1ms +1ms, -0.5ms
	ON→OFF (Low→High)	1ms +1ms, -0.5ms
输入信号形式	TTL输入	
输入回路隔离	光耦隔离	
输入动作的显示	输入接通时面板上的LED灯亮	
输入回路的结构	<p>The diagram illustrates the input circuit structure. It shows an external device (外部设备) connected to a DC5V power source. The signal path goes through a 2.2kΩ resistor and a photo-coupler (X) to the input terminal (5+). The input is labeled as TTL.</p>	

16.6.2 各部位名称・端子排列

输入编号(X)的分配是[A]侧8点为小号码，[B]侧8点为大号码。

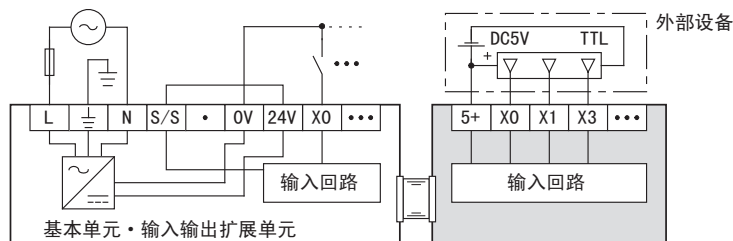


16.6.3 外形尺寸



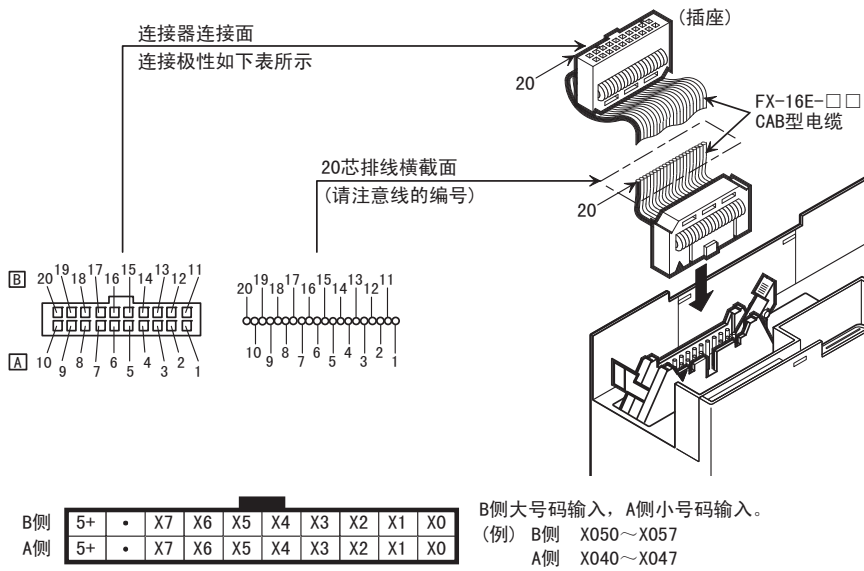
16.6.4 接线例

1. 输入侧的接线 漏型输入



11 高速计数器的使用
12 输出的接线方法
13 不同用途的接线例
14 试运行调试・维护/异常的检查
15 输入输出扩展单元
16 输入输出扩展
17 扩展电源单元
18 特殊扩展设备・选件产品
19 显示模块
20 终端模块

连接器的使用



16.7 FX2N-8EX-UA1/UL (AC100V输入)

16.7.1 产品规格

一般规格与基本单元的规格相同。

→ 关于一般规格参考4.1节

关于外部接线，参考下列内容。

→ 关于输入接线参考10章

1. 电源规格

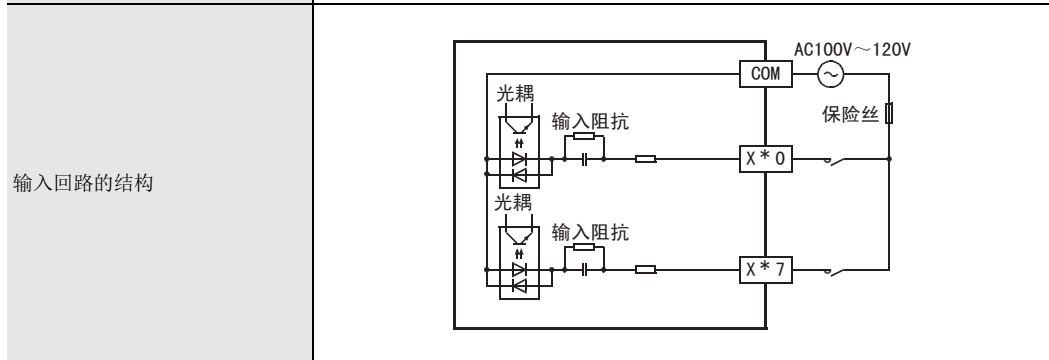
项目	FX2N-8EX-UA1/UL
机型类别	FX2N扩展模块
额定电压	DC24V (由基本单元、输入输出扩展单元供给)

2. 外包装颜色·重量·其他(外形尺寸参考后述内容)

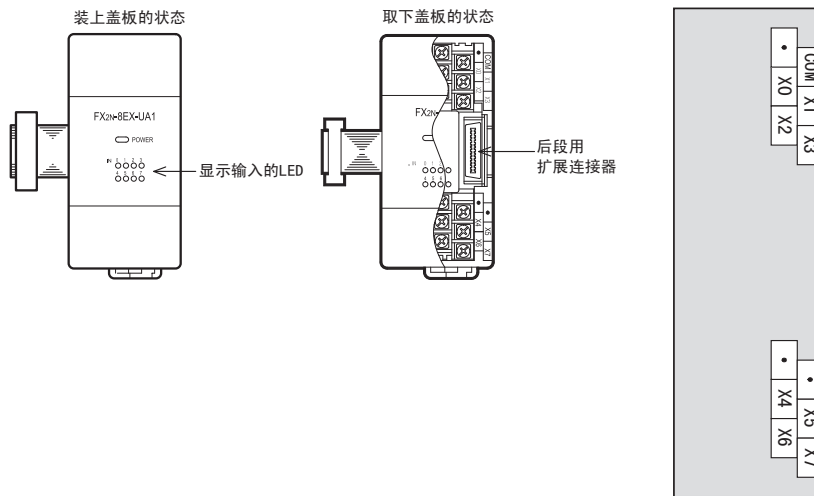
项目	FX2N-8EX-UA1/UL
外包装颜色	芒塞尔色系0.08GY/7.64/0.81
重量	约0.2kg
其他	<ul style="list-style-type: none"> 扩展电缆已经安装在扩展模块一侧 附件:输入输出编号标签 DIN46277 (宽35mm)的DIN导轨或是直接安装

3. 输入规格

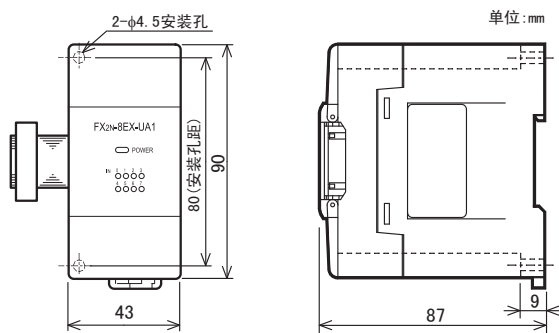
项目	FX2N-8EX-UA1/UL	
输入点数	8点	
连接形式	纵型端子排(M3螺丝)	
输入方式	AC输入	
输入信号电压	AC100~120V	
输入信号电流	6.2mA/110V 60Hz 4.7mA/100V 50Hz	
输入阻抗	约21K Ω /50Hz 约18K Ω /60Hz	
输入灵敏度电流	输入ON电流	3.8mA/AC80V以上
	输入OFF电流	1.7mA/AC30V以下
输入响应时间	约25~30ms	
输入信号形式	有电压触点	
输入回路隔离	光耦隔离	
输入动作的显示	输入接通时面板上的LED灯亮	



16.7.2 各部位名称・端子排列



16.7.3 外形尺寸



16.8 FX2N-8EYR-ES/UL, FX2N-8EYR-S-ES/UL, FX2N-16EYR-ES/UL (继电器输出)

16.8.1 产品规格

一般规格与基本单元的规格相同。

→ 关于一般规格参考4.1节

关于外部接线, 参考下列内容。

→ 关于输出接线参考12章

1. 电源规格

项目	FX2N-8EYR-ES/UL	FX2N-16EYR-ES/UL	FX2N-8EYR-S-ES/UL
机型类别	FX2N扩展模块		
额定电压	DC24V (由基本单元、输入输出扩展单元供给)		

2. 外包装颜色·重量·其他(外形尺寸参考后述内容)

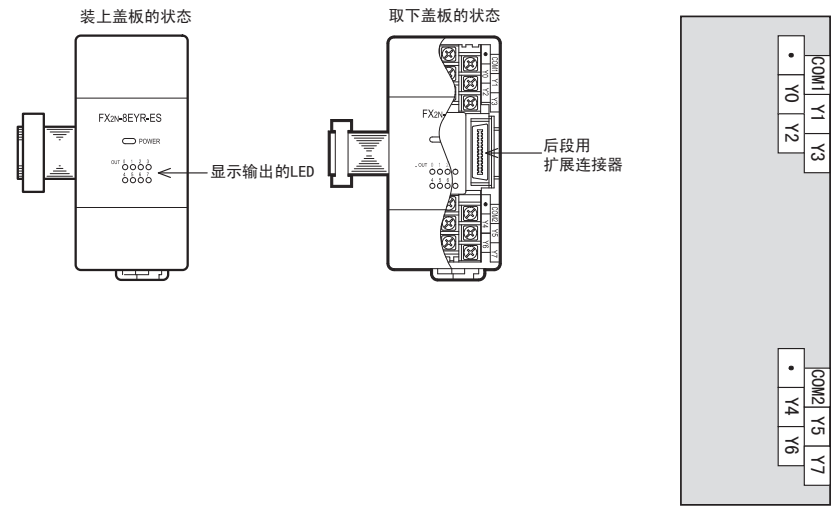
项目	FX2N-8EYR-ES/UL	FX2N-16EYR-ES/UL	FX2N-8EYR-S-ES/UL
外包装颜色	芒塞尔色系0.08GY/7.64/0.81		
重量	约0.2kg		约0.3kg
其他	<ul style="list-style-type: none"> 扩展电缆已经安装在扩展模块一侧 附件:输入输出编号标签 DIN46277(宽35mm)的DIN导轨或是直接安装 		

3. 输出规格(继电器输出型)

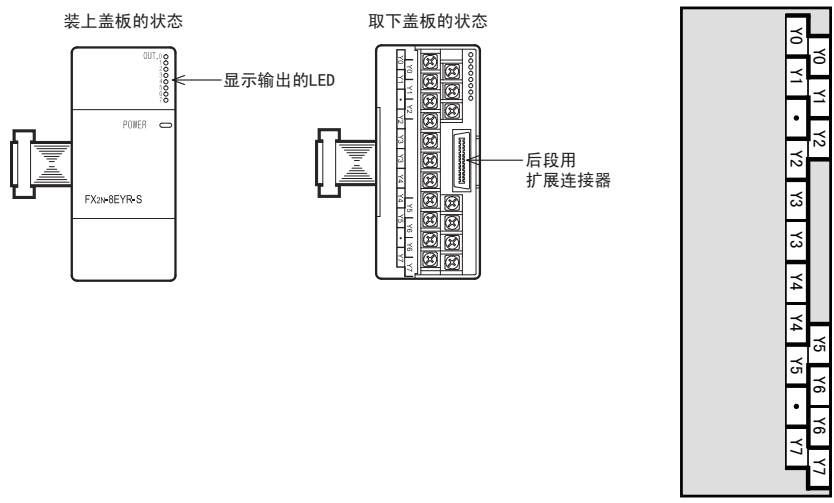
项目		FX2N-8EYR-ES/UL	FX2N-16EYR-ES/UL	FX2N-8EYR-S-ES/UL
输出点数		8点	16点	8点 (全点独立公共端)
连接形式		纵型端子排(M3螺丝)		
输出种类		继电器		
外部电源		DC30V以下 AC240V以下(不对应CE, UL, cUL规格时, AC250V以下)		
输出回路隔离		机械隔离		
输出动作的显示		继电器线圈通电时面板上的LED灯亮		
最大负载	电阻负载	2A/1点 每个公共端的合计负载电流如下所示。 • 输出4点/公共端: 8A以下 • 输出8点/公共端: 8A以下		2A/1点
	感性负载	80VA → 关于触点寿命的目标值, 请参考14.4.3项 → 关于外部接线上的注意事项, 请参考12.1.3项		
开路漏电流		-		
最小负载		DC5V 2mA (参考值)		
响应时间	OFF→ON	约10ms		
	ON→OFF	约10ms		
输出回路的结构		<p>[COM □]的□中为公共端编号。</p>		

16.8.2 各部位名称・端子排列

FX2N-8EYR-ES/UL

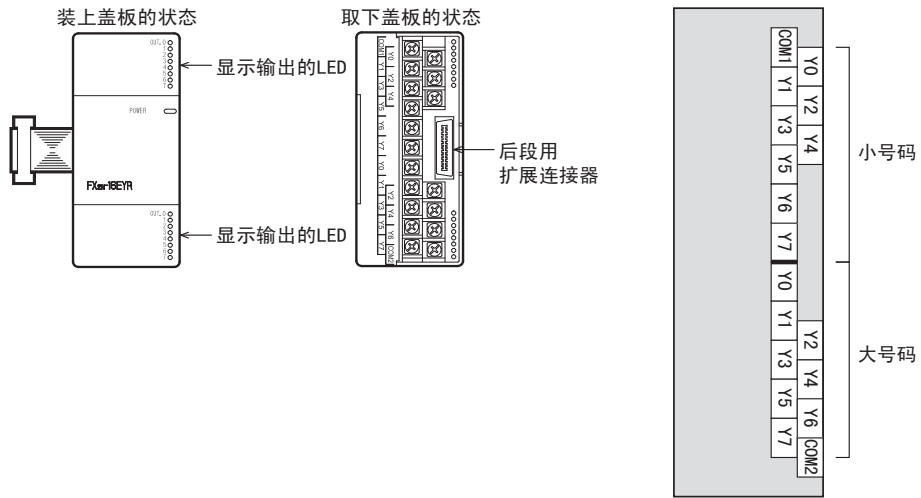


FX2N-8EYR-S-ES/UL



FX2N-16EYR-ES/UL

输出编号(Y)的分配是上侧8点为小号码，下侧8点为大号码。



11
高速计数器的使用
方法

12
输出的接线方法

13
不同用途的
接线例

14
试运行调试・
维护/异常的检
查

15
输入输出扩展
单元

16
输入输出扩展

17
扩展电源单元

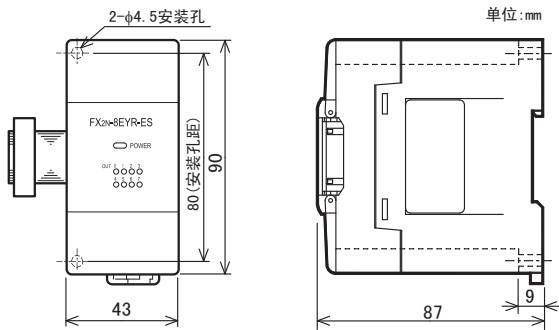
18
特殊扩展设备・
选件产品

19
显示模块

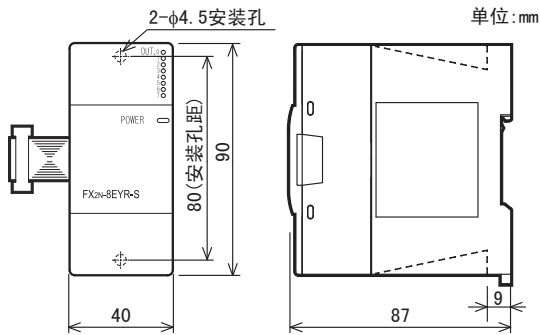
20
终端模块

16.8.3 外形尺寸

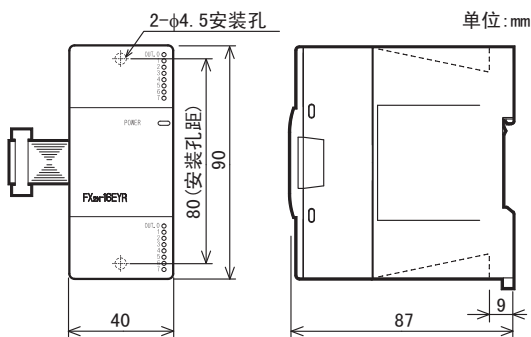
FX2N-8EYR-ES/UL



FX2N-8EYR-S-ES/UL



FX2N-16EYR-ES/UL



16.9 FX2N-8EYT-ESS/UL, FX2N-16EYT-ESS/UL (晶体管输出)

16.9.1 产品规格

一般规格与基本单元的规格相同。

→ 关于一般规格参考4.1节

关于外部接线，参考下列内容。

→ 关于输出接线参考12章

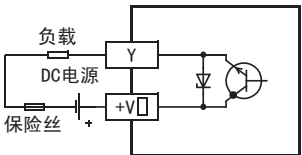
1. 电源规格

项目	FX2N-8EYT-ESS/UL	FX2N-16EYT-ESS/UL
机型类别	FX2N扩展模块	
额定电压	DC24V (由基本单元、输入输出扩展单元供给)	

2. 外包装颜色·重量·其他(外形尺寸参考后述内容)

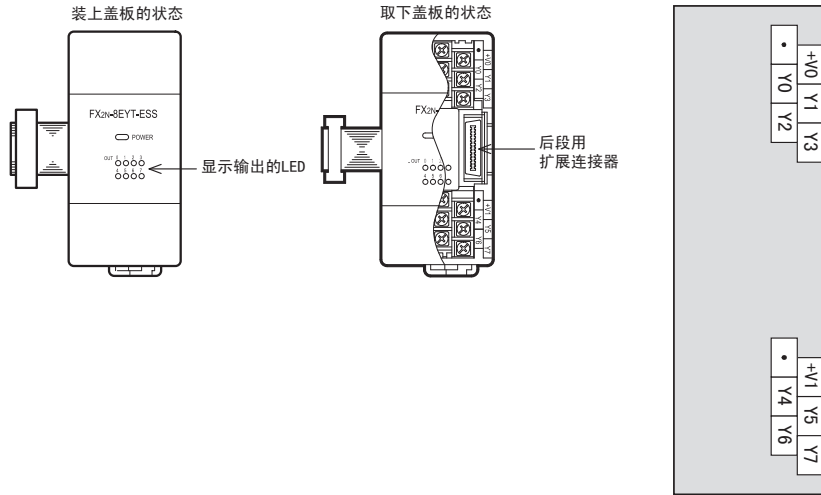
项目	FX2N-8EYT-ESS/UL	FX2N-16EYT-ESS/UL
外包装颜色	芒塞尔色系0.08GY/7.64/0.81	
重量	约0.2kg	约0.3kg
其他	<ul style="list-style-type: none"> 扩展电缆已经安装在扩展模块一侧 附件:输入输出编号标签 DIN46277(宽35mm)的DIN导轨或是直接安装 	

3. 输出规格(晶体管输出型)

项目		FX2N-8EYT-ESS/UL	FX2N-16EYT-ESS/UL
输出点数		8点	16点
连接形式		纵型端子排(M3螺丝)	
输出种类/形式		晶体管/源型输出	
外部电源		DC5-30V	
输出回路隔离		光耦隔离	
输出动作的显示		光耦驱动时面板上的LED灯亮	
最大负载	电阻负载	0.5A/1点 每个公共端的合计负载电流请如下所示。 • 输出4点/公共端: 0.8A以下 • 输出8点/公共端: 1.6A以下	
	感性负载	12W/DC24V 每个公共端的合计负载请如下所示。 • 输出4点/公共端 : 19.2W以下/DC24V • 输出8点/公共端 : 38.4W以下/DC24V	
开路漏电流		0.1mA/DC30V	
最小负载		-	
响应时间	OFF→ON	0.2ms以下/200mA (DC24V时)	
	ON→OFF	0.2ms以下/200mA (DC24V时)	
输出回路的结构		 <p>[+V□]的□中为公共端编号。</p>	

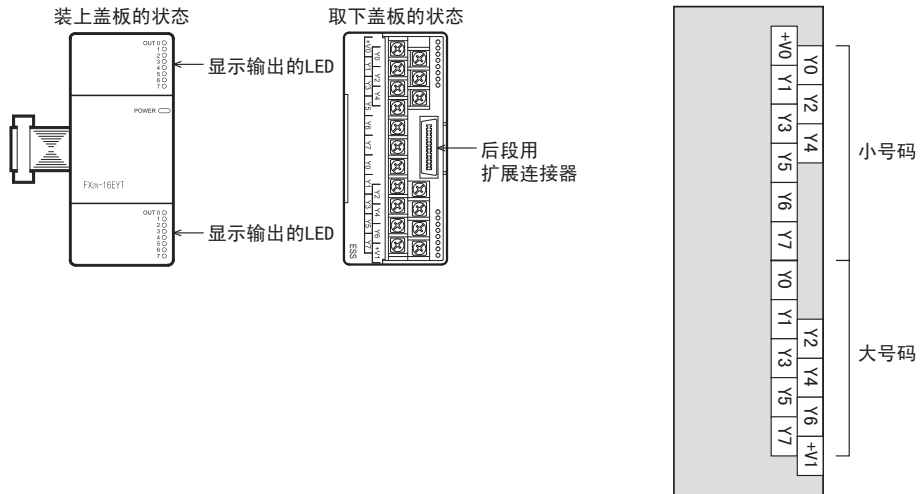
16.9.2 各部位名称・端子排列

FX2N-8EYT-ESS/UL



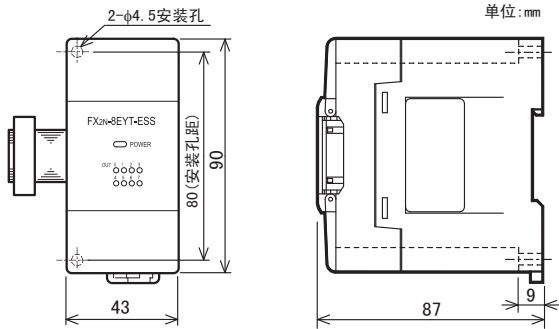
FX2N-16EYT-ESS/UL

输出编号(Y)的分配是上侧8点为小号码，下侧8点为大号码。

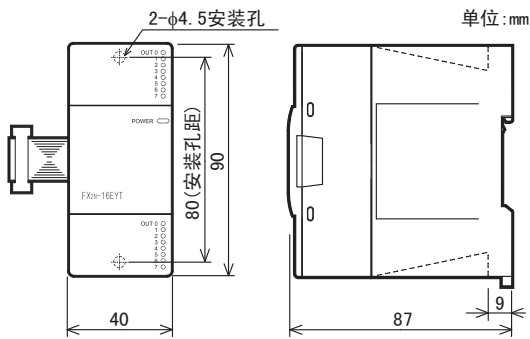


16.9.3 外形尺寸

FX2N-8EYT-ESS/UL



FX2N-16EYT-ESS/UL



11
高速计数器的使用
方法

12
输出的接线方法

13
不同用途的
接线例

14
试运行调试·
维护/异常的检
查

15
输入输出扩展
单元

16
输入输出扩展
单元

17
扩展电源单元

18
特殊扩展设备·
附件产品

19
显示模块

20
终端模块

16.10 FX2N-8EYR, FX2N-16EYR(继电器输出)

16.10.1 产品规格

一般规格与基本单元的规格相同。

→ 关于一般规格参考4.1节

关于外部接线，参考下列内容。

→ 关于输出接线参考12章

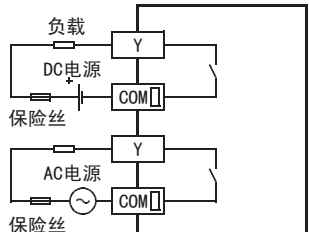
1. 电源规格

项目	FX2N-8EYR	FX2N-16EYR
机型类别	FX2N扩展模块	
额定电压	DC24V(由基本单元、输入输出扩展单元供给)	

2. 外包装颜色·重量·其他(外形尺寸参考后述内容)

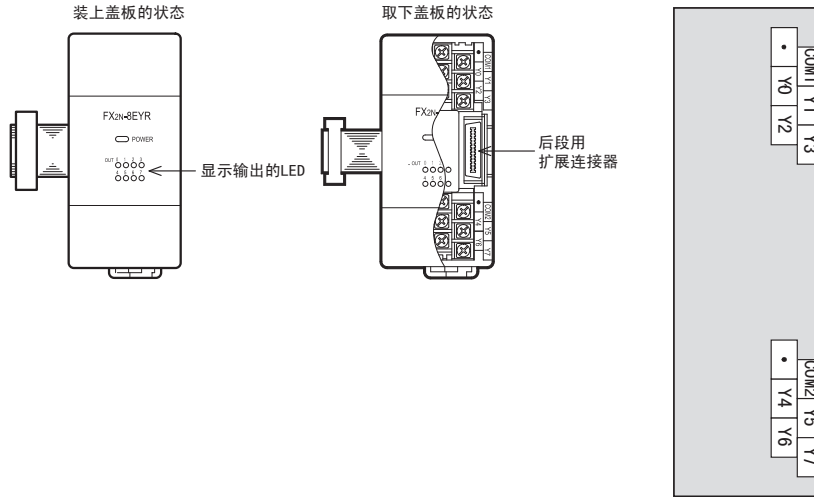
项目	FX2N-8EYR	FX2N-16EYR
外包装颜色	芒塞尔色系0.08GY/7.64/0.81	
重量	约0.2kg	约0.3kg
其他	<ul style="list-style-type: none"> 扩展电缆已经安装在扩展模块一侧 附件:输入输出编号标签 DIN46277(宽35mm)的DIN导轨或是直接安装 	

3. 输出规格(继电器输出型)

项目	FX2N-8EYR	FX2N-16EYR
输出点数	8点	16点
连接形式	纵型端子排(M3螺丝)	
输出种类	继电器	
外部电源	AC250V DC30V以下	
输出回路隔离	机械隔离	
输出动作的显示	继电器线圈通电时面板上的LED灯亮	
最大负载	电阻负载	2A/1点 每个公共端的合计负载电流如下所示。 • 输出4点/公共端: 8A以下 • 输出8点/公共端: 8A以下
	感性负载	80VA → 关于触点寿命的目标值, 请参考14.4.3项 → 关于外部接线上的注意事项, 请参考12.1.3项
开路漏电流	-	
最小负载	DC5V 2mA(参考值)	
响应时间	OFF→ON	约10ms
	ON→OFF	约10ms
输出回路的结构	 <p>[COM □]的□中为公共端编号。</p>	

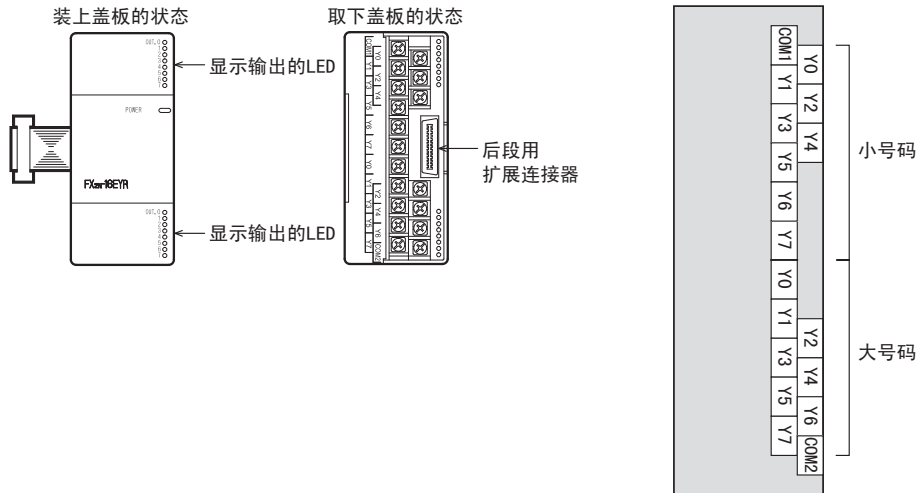
16.10.2 各部位名称・端子排列

FX2N-8EYR



FX2N-16EYR

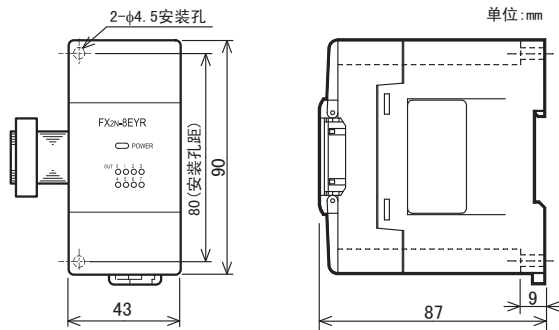
输出编号(Y)的分配是上侧8点为小号码，下侧8点为大号码。



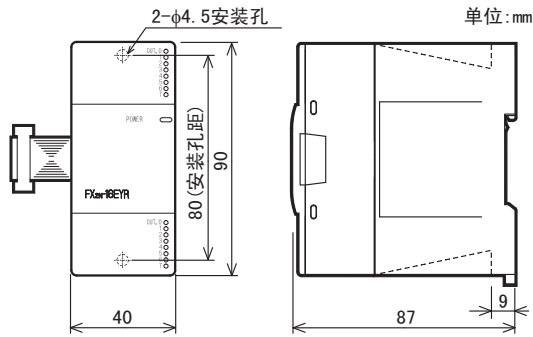
11 高速计数器的使用
12 输出的接线方法
13 不同用途的接线例
14 试运行调试・维护/异常的检查
15 输入输出扩展单元
16 输入输出扩展
17 扩展电源单元
18 特殊扩展设备・选件产品
19 显示模块
20 终端模块

16.10.3 外形尺寸

FX2N-8EYR



FX2N-16EYR



16.11 FX2N-8EYT, FX2N-16EYT, FX2N-16EYT-C(晶体管输出)

16.11.1 产品规格

一般规格与基本单元的规格相同。

→ 关于一般规格参考4.1节

关于外部接线, 参考下列内容。

→ 关于输出接线参考12章

1. 电源规格

项目	FX2N-8EYT	FX2N-16EYT	FX2N-16EYT-C
机型类别	FX2N扩展模块		FX2N连接器式扩展模块
额定电压	DC24V(由基本单元、输入输出扩展单元供给)		

2. 外包装颜色·重量·其他(外形尺寸参考后述内容)

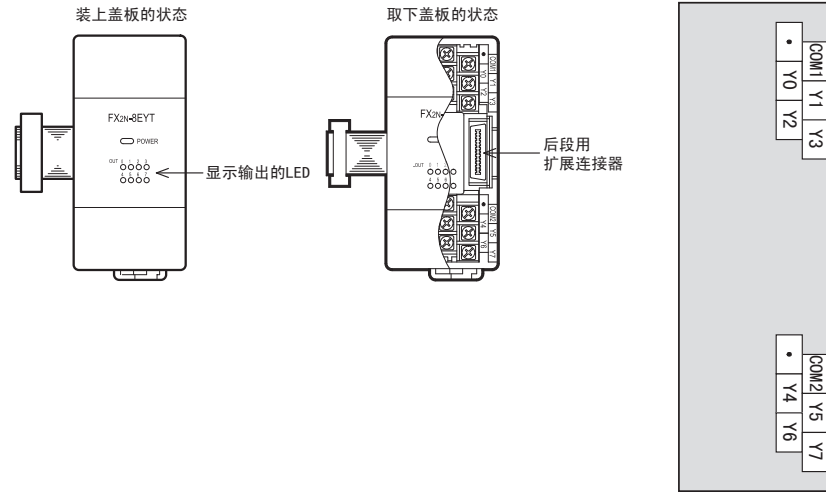
项目	FX2N-8EYT	FX2N-16EYT	FX2N-16EYT-C
外包装颜色	芒塞尔色系0.08GY/7.64/0.81		
重量	约0.2kg		约0.3kg
其他	<ul style="list-style-type: none"> 扩展电缆已经安装在扩展模块一侧 附件:输入输出编号标签 DIN46277(宽35mm)的DIN导轨或是直接安装 		

3. 输出规格(晶体管输出型)

项目		FX2N-8EYT	FX2N-16EYT	FX2N-16EYT-C
输出点数		8点		16点
连接形式		纵型端子排(M3螺丝)		连接器端子排
输出种类/形式		晶体管/漏型输出		
外部电源		DC5-30V		
输出回路隔离		光耦隔离		
输出动作的显示		光耦驱动时面板上的LED灯亮		
最大负载	电阻负载	0.5A/1点 每个公共端的合计负载电流请如下所示。 • 输出4点/公共端: 0.8A以下 • 输出8点/公共端: 1.6A以下		0.3A/1点 每个公共端的合计负载电流请如下所示。 • 输出16点/公共端: 1.6A以下
	感性负载	12W/DC24V 每个公共端的合计负载请如下所示。 • 输出4点/公共端: 19.2W以下/DC24V • 输出8点/公共端: 38.4W以下/DC24V		7.2W/DC24V 每个公共端的合计负载请如下所示。 • 输出16点/公共端: 38.4W以下/DC24V
开路漏电流		0.1mA/DC30V		
最小负载		-		
响应时间	OFF→ON	0.2ms以下/200mA(DC24V时)		
	ON→OFF	0.2ms以下/200mA(DC24V时)		
输出回路的结构				

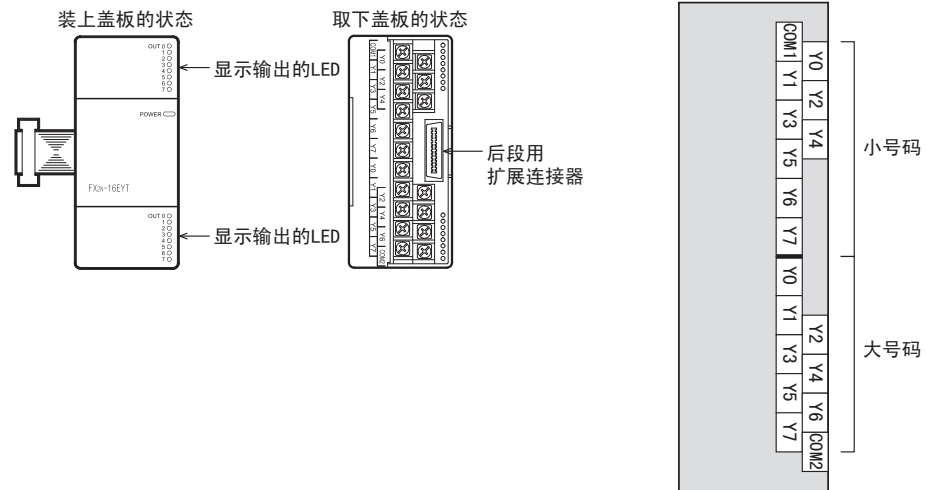
16.11.2 各部位名称・端子排列

FX2N-8EYT



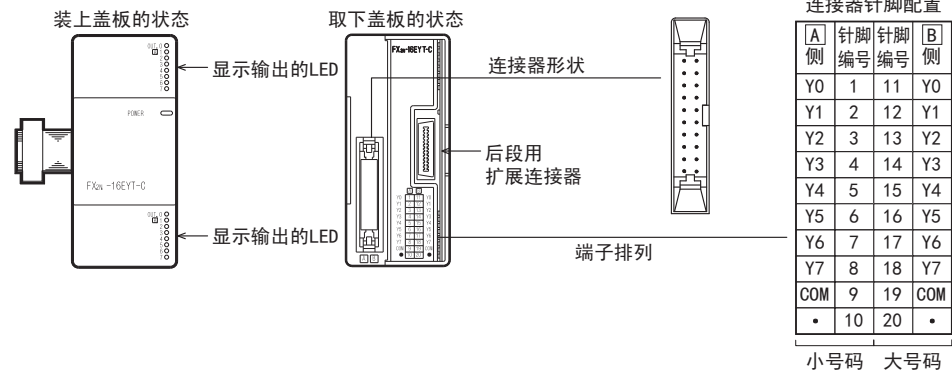
FX2N-16EYT

输出编号(Y)的分配是上侧8点为小号码，下侧8点为大号码。



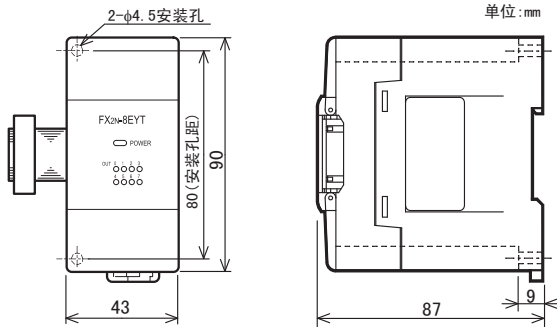
FX2N-16EYT-C

输出编号(Y)的分配是[A]侧8点为小号码，[B]侧8点为大号码。

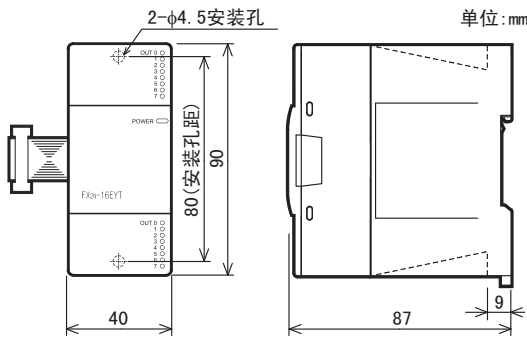


16.11.3 外形尺寸

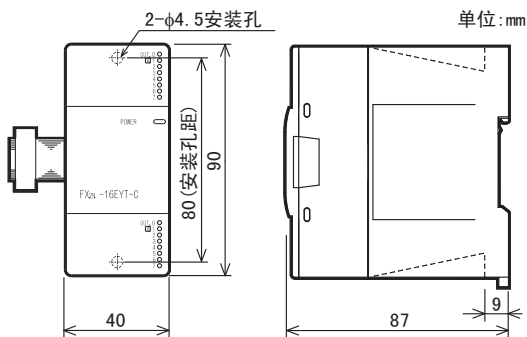
FX2N-8EYT



FX2N-16EYT



FX2N-16EYT-C



11
高速计数器的使用
方法

12
输出的接线方法

13
不同用途的
接线例

14
试运行调试·
维护/异常的检
查

15
输入输出扩展
单元

16
输入输出扩展

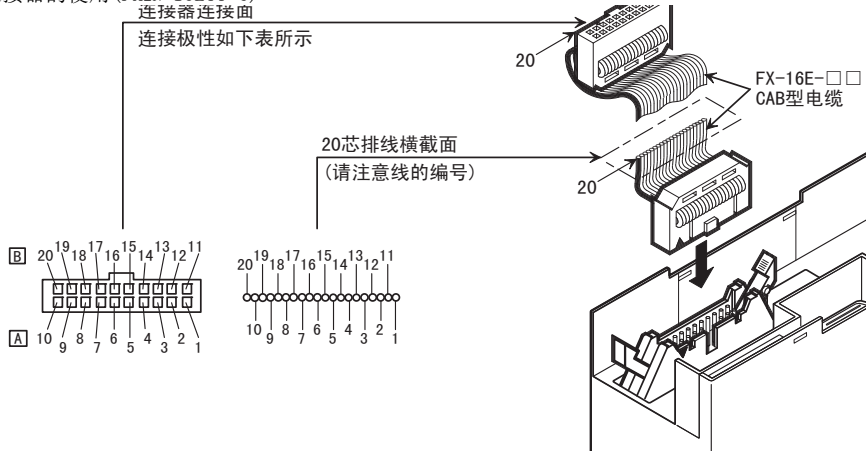
17
扩展电源单元

18
特殊扩展设备·
选件产品

19
显示模块

20
终端模块

连接器的使用 (FX2N-16EYT-C)



B侧	•	COM	Y7	Y6	Y5	Y4	Y3	Y2	Y1	Y0
A侧	•	COM	Y7	Y6	Y5	Y4	Y3	Y2	Y1	Y0

B侧大号码输出, A侧小号码输出。
(例) B侧 Y050~Y057
A侧 Y040~Y047

16.12 FX2N-8EYT-H(晶体管输出)

16.12.1 产品规格

一般规格与基本单元的规格相同。

→ 关于一般规格参考4.1节

关于外部接线，参考下列内容。

→ 关于输出接线参考12章

1. 电源规格

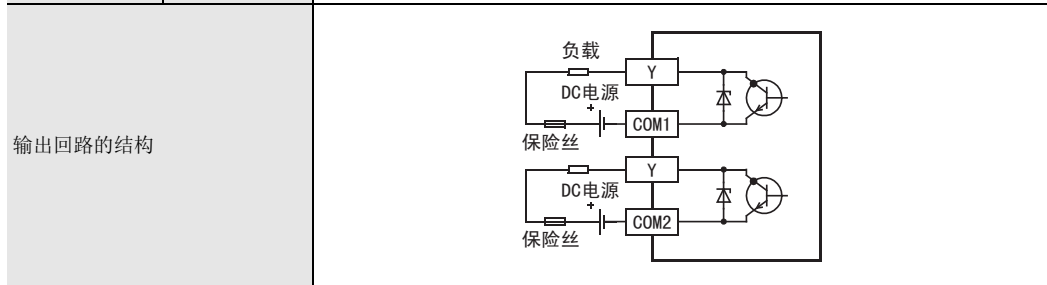
项目	FX2N-8EYT-H
机型类别	FX2N扩展模块
额定电压	DC24V(由基本单元、输入输出扩展单元供给)

2. 外包装颜色·重量·其他(外形尺寸参考后述内容)

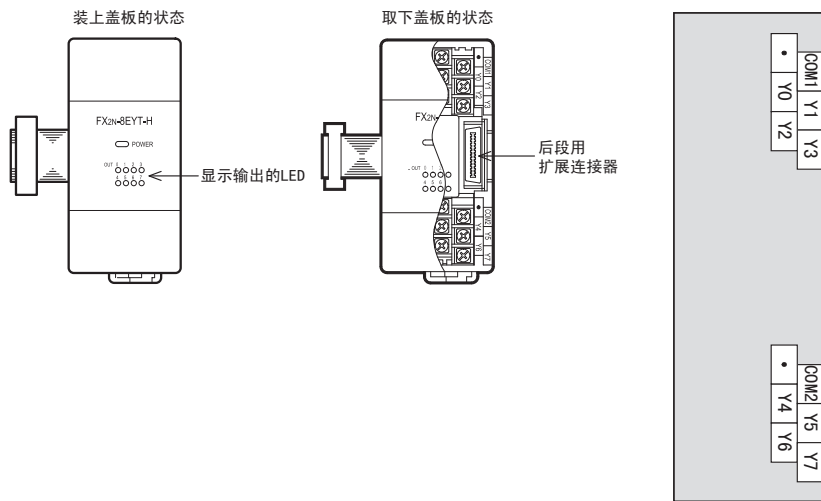
项目	FX2N-8EYT-H
外包装颜色	芒塞尔色系0.08GY/7.64/0.81
重量	约0.2kg
其他	<ul style="list-style-type: none"> 扩展电缆已经安装在扩展模块一侧 附件:输入输出编号标签 DIN46277(宽35mm)的DIN导轨或是直接安装

3. 输出规格(晶体管输出型)

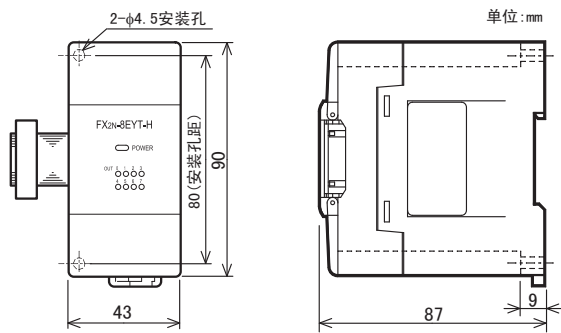
项目	FX2N-8EYT-H	
输出点数	8点	
连接形式	纵型端子排(M3螺丝)	
输出种类/形式	晶体管/漏型输出	
外部电源	DC5-30V	
输出回路隔离	光耦隔离	
输出动作的显示	光耦驱动时面板上的LED灯亮	
最大负载	电阻负载	1A/1点 每个公共端的合计负载电流请如下所示。 ● 输出4点/公共端: 2A以下
	感性负载	24W/DC24V 每个公共端的合计负载请如下所示。 ● 输出4点/公共端: 48W以下/DC24V
开路漏电流	0.1mA/DC30V	
最小负载	-	
响应时间	OFF→ON	0.2ms以下/1A
	ON→OFF	0.4ms以下/1A



16.12.2 各部位名称・端子排列



16.12.3 外形尺寸



16.13 FX2N-16EYS(晶闸管输出16点)

16.13.1 产品规格

一般规格与基本单元的规格相同。

→ 关于一般规格参考4.1节

关于外部接线，参考下列内容。

→ 关于输出接线参考12章

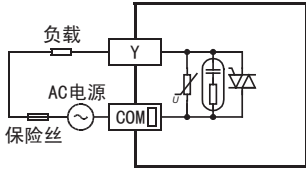
1. 电源规格

项目	FX2N-16EYS
机型类别	FX2N扩展模块
额定电压	DC24V(由基本单元、输入输出扩展单元供给)

2. 外包装颜色·重量·其他(外形尺寸参考后述内容)

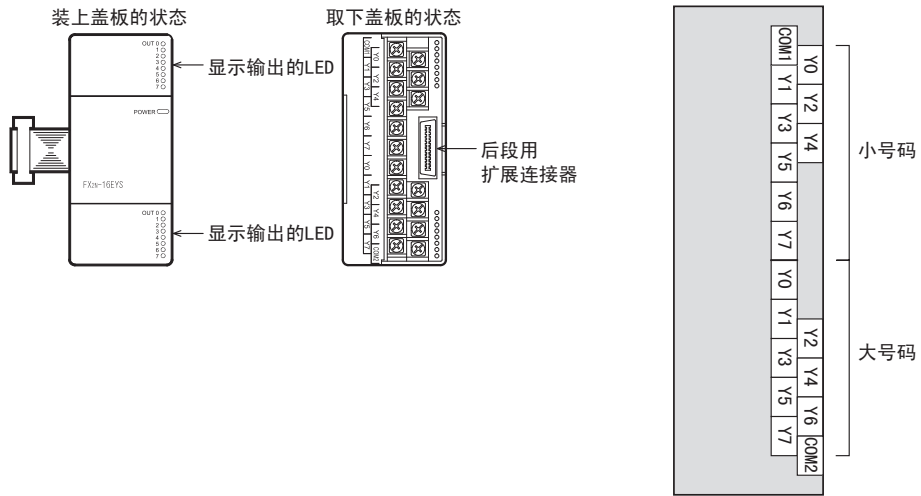
项目	FX2N-16EYS
外包装颜色	芒塞尔色系0.08GY/7.64/0.81
重量	约0.3kg
其他	<ul style="list-style-type: none"> 扩展电缆已经安装在扩展模块一侧 附件:输入输出编号标签 DIN46277(宽35mm)的DIN导轨或是直接安装

3. 输出规格(晶闸管输出型)

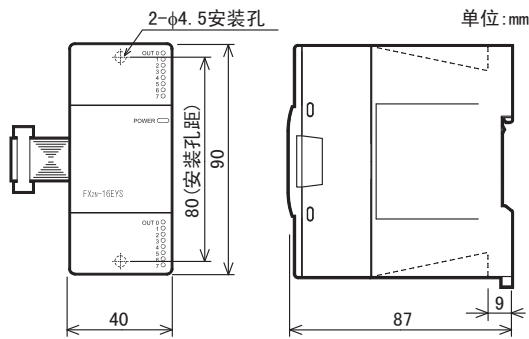
项目	FX2N-16EYS	
输出点数	16点	
连接形式	纵型端子排(M3螺丝)	
输出种类	晶闸管输出(SSR)	
外部电源	AC85~242V	
输出回路隔离	光耦隔离	
输出动作的显示	光耦驱动时面板上的LED灯亮	
最大负载	电阻负载	0.3A/1点 每个公共端的合计负载电流请如下所示。 • 输出8点/公共端: 0.8A以下
	感性负载	15VA/AC100V, 30VA/AC200V
开路漏电流	1mA/AC100V, 2mA/AC200V	
最小负载	0.4VA/AC100V, 1.6VA/AC200V	
响应时间	OFF→ON	1ms以下
	ON→OFF	10ms以下
输出回路的结构	 <p>[COM □]的□中为编号(1~)。</p>	

16.13.2 各部位名称・端子排列


输出编号(Y)的分配是上侧8点为小号码，下侧8点为大号码。





16.13.3 外形尺寸



17. 扩展电源单元

设计注意事项	 警告
<ul style="list-style-type: none">请在可编程控制器的外部设置安全回路，以便在出现外部电源异常、可编程控制器故障等情况时，也能确保整个系统在安全状态下运行。 误动作、误输出有可能会发生。<ol style="list-style-type: none">请务必在可编程控制器的外部设置紧急停止回路、保护回路、防止正反转等相反动作同时进行的互锁回路、定位上下限等防止机械破损的互锁回路等。当可编程控制器CPU通过看门狗定时器错误等的自诊断功能检测到异常时，所有的输出变为OFF。此外，当发生了可编程控制器CPU不能检测出的输入输出控制部分等的异常时，输出控制有时候会失效。 此时，请设计外部回路以及结构，以确保机械在安全状态下运行。DC24V供给电源的输出电流会根据机型以及扩展模块的有无而有所不同。发生过载时，除了电压自动下降、可编程控制器的输入不动作以外，所有的输出也都变为OFF。 此时，请设计外部回路以及结构，以确保机械在安全状态下运行。由于输出单元的继电器、晶体管、晶闸管等的故障，有时候会导致输出一直接通，或是一直断开。 为了确保机械在安全状态下运行，请为可能导致重大事故的输出信号设计外部回路以及结构。	

设计注意事项	 注意
<ul style="list-style-type: none">控制线请勿与主回路或动力线等捆在一起接线，或是靠近接线。 原则上请离开100mm以上或者远离主回路。 否则会因噪音引起误动作。	

网络安全注意事项	 警告
<ul style="list-style-type: none">为了保证可编程控制器与系统的网络安全（可用性、完整性、机密性），对于来自不可信网络或经由网络的设备的非法访问、拒绝服务攻击（DoS攻击）以及电脑病毒等其他网络攻击，应采取设置防火墙与虚拟专用网络（VPN），以及在电脑上安装杀毒软件等对策。	

17.1 产品概要

当内置电源容量不足以供给FX3G可编程控制器（AC电源型）上扩展的输出扩展模块和特殊功能模块时，使用FX3U-1PSU-5V（扩展电源单元）。

1个系统只能连接1台FX3U-1PSU-5V。

FX3U-1PSU-5V上连接的扩展设备必须符合17.2.2项中记载的规格范围。

→ 包含FX3U-1PSU-5V在内的系统构成，参考6章

→ 关于安装参考8章

→ 关于接线参考9章

11
高速计数器的使用
方法

12
输出的接线方法

13
不同用途的
接线例

14
试运行调试、
维护/异常的检
查

15
输入输出扩展
单元

16
输入输出扩展
单元

17
扩展电源单元

18
特殊扩展设备
·
选件·
产品

19
显示模块

20
终端模块

17.2 规格

17.2.1 一般规格

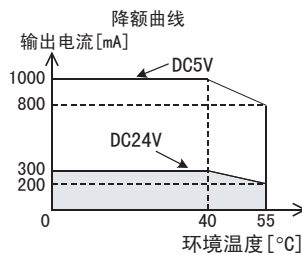
一般规格与可编程控制器主机相同。

→ 关于一般规格参考4.1节

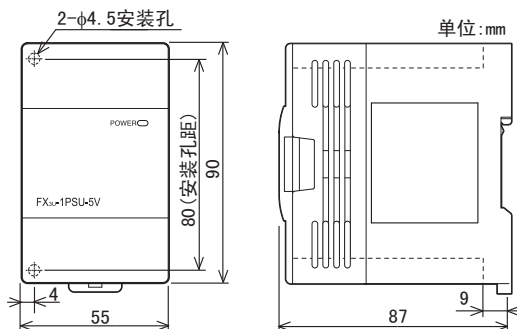
17.2.2 性能规格

项目	规格				
电源电压	AC100-240V				
电压变动范围	-15%、+10%				
额定频率	50/60Hz				
允许瞬时停电时间	各种不同的使用电源情况如下。 <ul style="list-style-type: none"> AC100V系列电源:对10ms以下的瞬时停电会继续运行。 AC200V系列电源:对100ms以下的瞬时停电会继续运行。 				
冲击电流	最大30A 5ms以下/AC100V, 最大65A 5ms/AC200V				
消耗功率	Max. 20W				
输出电流 (内部供电)	<table border="1"> <tr> <td>DC24V</td> <td>300mA*1</td> </tr> <tr> <td>DC5V</td> <td>1000mA*1</td> </tr> </table>	DC24V	300mA*1	DC5V	1000mA*1
DC24V	300mA*1				
DC5V	1000mA*1				

*1. 在不同的环境温度下, 输出电流如下示教图所示。



17.2.3 外形尺寸



17.3 使用上的注意事项

1. 不能用于DC电源型的基本单元。
2. 扩展电源单元的后段使用输入扩展模块(包含FX2N-8ER-ES/UL, FX2N-8ER)时, 如下所述。
 - 扩展电源单元的前段为基本单元时
由基本单元供电。
→ 详细内容参考6章
 - 扩展电源单元的前段为输入输出扩展单元时
由输入输出扩展单元的DC24V供给电源供电。
→ 详细内容参考6章
3. 接地线、电源线从产品上方露出。
→ 详细内容参考9.4.4项, 9.4.5项

11
高速计数器的使用
方法

12
输出的接线方法

13
不同用途的
接线例

14
试运行调试·
维护/异常的检
查

15
输入输出扩展
单元

16
输入输出扩展

17
扩展电源单元

18
特殊扩展设备·
选件产品

19
显示模块

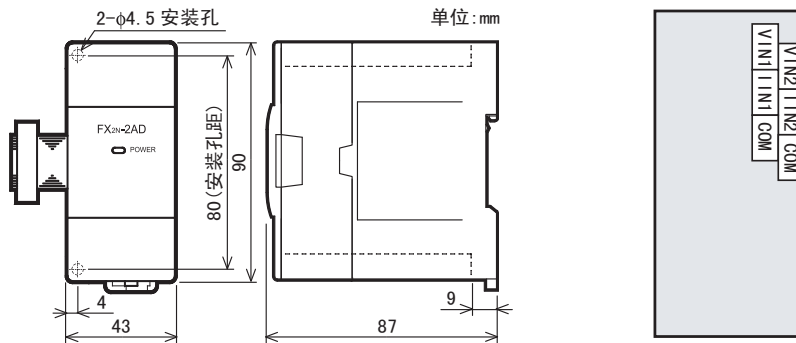
20
终端模块

18. 特殊扩展设备·选件产品(外形尺寸/端子排列)

18.1 特殊功能模块

18.1.1 FX2N-2AD

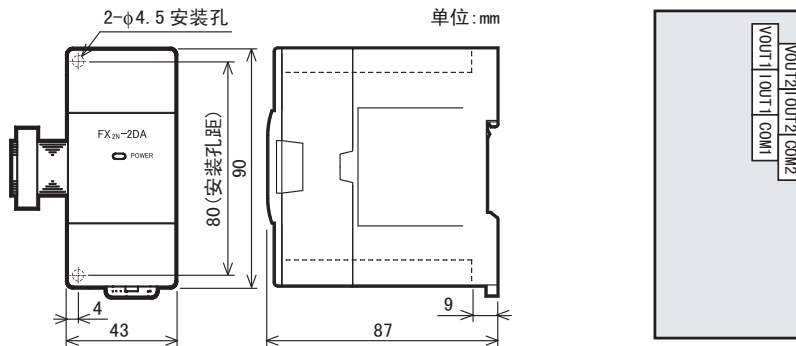
外形尺寸，端子排列



- 重量：约0.2kg
- 外包装颜色：芒塞尔色系0.08GY/7.64/0.81
- 安装：宽35mm的DIN导轨，或是直接安装
- 附件：特殊单元/模块的编号标签、产品中附带
- 端子排：M3螺丝
- 扩展电缆已经安装在扩展模块一侧

18.1.2 FX2N-2DA

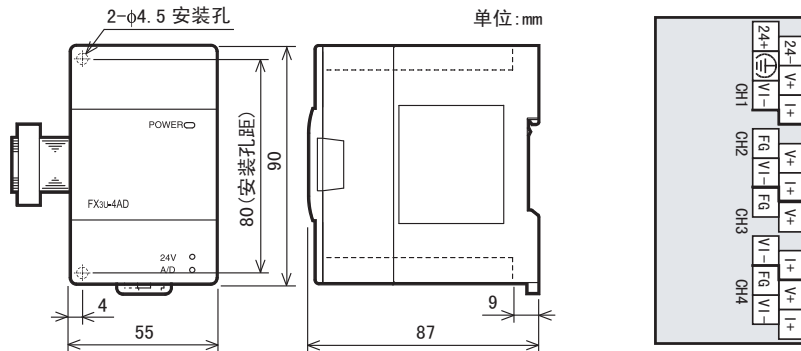
外形尺寸，端子排列



- 重量：约0.2kg
- 外包装颜色：芒塞尔色系0.08GY/7.64/0.81
- 安装：宽35mm的DIN导轨，或是直接安装
- 附件：特殊单元/模块的编号标签、产品中附带
- 端子排：M3螺丝
- 扩展电缆已经安装在扩展模块一侧

18.1.3 FX3U-4AD

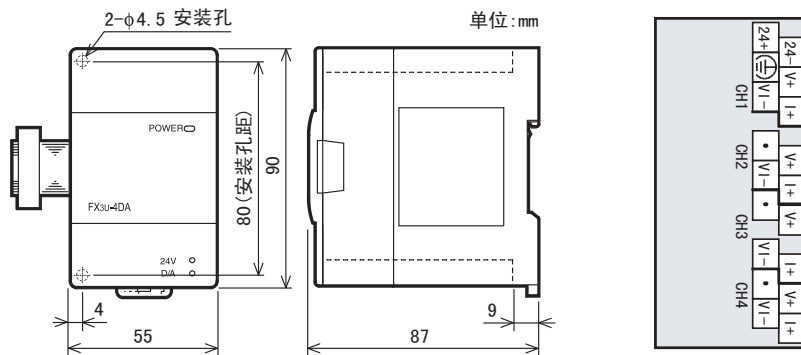
外形尺寸，端子排列



- 重量：约0.2kg
- 外包装颜色：芒塞尔色系0.08GY/7.64/0.81
- 安装：宽35mm的DIN导轨，或是直接安装
- 附件：特殊单元/模块的编号标签、防尘纸、产品中附带
- 端子排：M3螺丝
- 扩展电缆已经安装在扩展模块一侧

18.1.4 FX3U-4DA

外形尺寸，端子排列



- 重量：约0.2kg
- 外包装颜色：芒塞尔色系0.08GY/7.64/0.81
- 安装：宽35mm的DIN导轨，或是直接安装
- 附件：特殊单元/模块的编号标签、防尘纸、产品中附带
- 端子排：M3螺丝
- 扩展电缆已经安装在扩展模块一侧

11
高速计数器的使用
方法

12
输出的接线方法

13
不同用途的
接线例

14
试运行调试·
维护/异常的检
查

15
输入输出扩展
单元

16
输入输出扩展

17
扩展电源单元

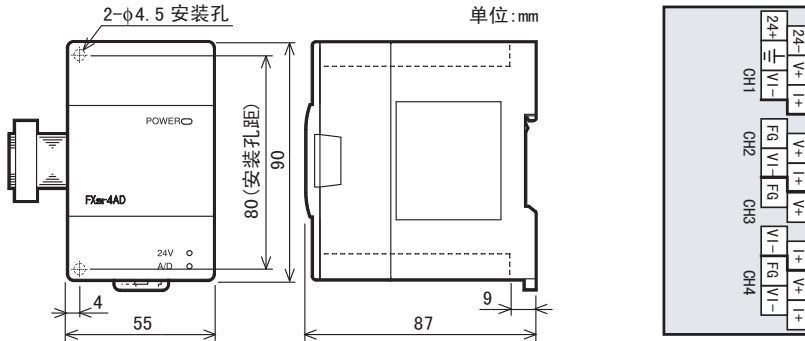
18
特殊扩展设备·
选件产品

19
显示模块

20
终端模块

18.1.5 FX2N-4AD

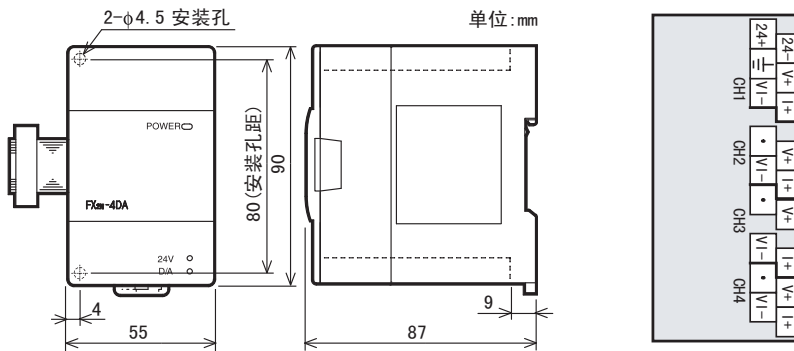
外形尺寸，端子排列



- 重量：约0.3kg
- 外包装颜色：芒塞尔色系0.08GY/7.64/0.81
- 安装：宽35mm的DIN导轨，或是直接安装
- 附件：特殊单元/模块的编号标签、产品中附带
- 端子排：M3螺丝
- 扩展电缆已经安装在扩展模块一侧

18.1.6 FX2N-4DA

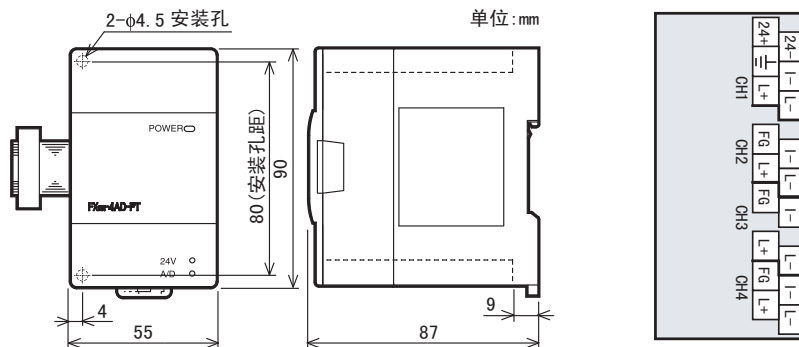
外形尺寸，端子排列



- 重量：约0.3kg
- 外包装颜色：芒塞尔色系0.08GY/7.64/0.81
- 安装：宽35mm的DIN导轨，或是直接安装
- 附件：特殊单元/模块的编号标签、产品中附带
- 端子排：M3螺丝
- 扩展电缆已经安装在扩展模块一侧

18.1.7 FX2N-4AD-PT

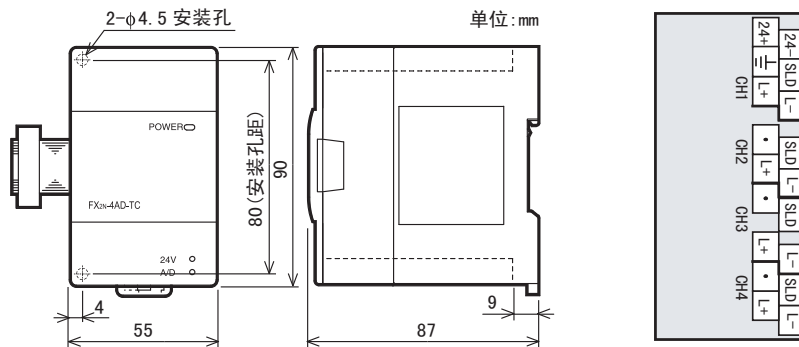
外形尺寸，端子排列



- 重量：约0.3kg
- 外包装颜色：芒塞尔色系0.08GY/7.64/0.81
- 安装：宽35mm的DIN导轨，或是直接安装
- 附件：特殊单元/模块的编号标签、产品中附带
- 端子排：M3螺丝
- 扩展电缆已经安装在扩展模块一侧

18.1.8 FX2N-4AD-TC

外形尺寸，端子排列



- 重量：约0.3kg
- 外包装颜色：芒塞尔色系0.08GY/7.64/0.81
- 安装：宽35mm的DIN导轨，或是直接安装
- 附件：特殊单元/模块的编号标签、产品中附带
- 端子排：M3螺丝
- 扩展电缆已经安装在扩展模块一侧

11
高速计数器的使用
方法

12
输出的接线方法

13
不同用途的
接线例

14
试运行调试·
维护/异常的检
查

15
输入输出扩展
单元

16
输入输出扩展

17
扩展电源单元

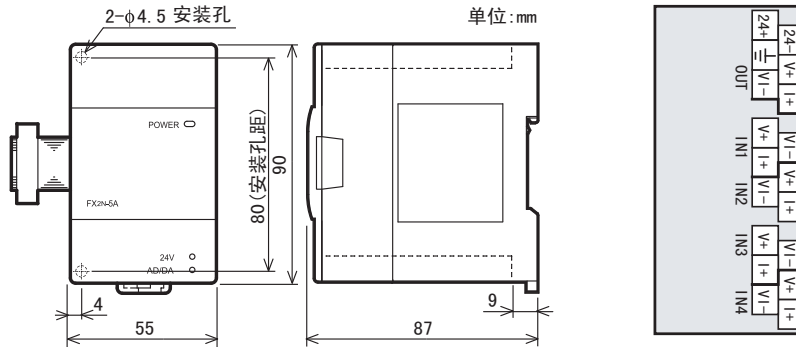
18
特殊扩展设备·
选件产品

19
显示模块

20
终端模块

18.1.9 FX2N-5A

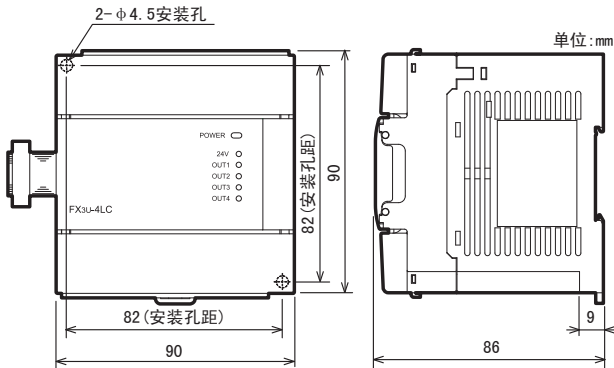
外形尺寸，端子排列



- 重量: 约0.3kg
- 外包装颜色: 芒塞尔色系0.08GY/7.64/0.81
- 安装: 宽35mm的DIN导轨, 或是直接安装
- 附件: 特殊单元/模块的编号标签、产品中附带
- 端子排: M3螺丝
- 扩展电缆已经安装在扩展模块一侧

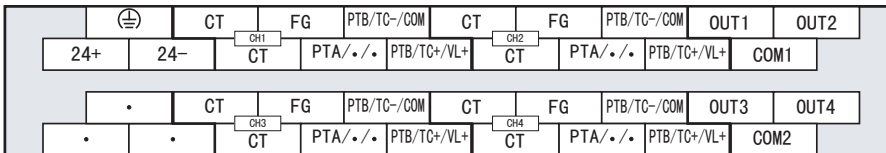
18.1.10 FX3U-4LC

外形尺寸



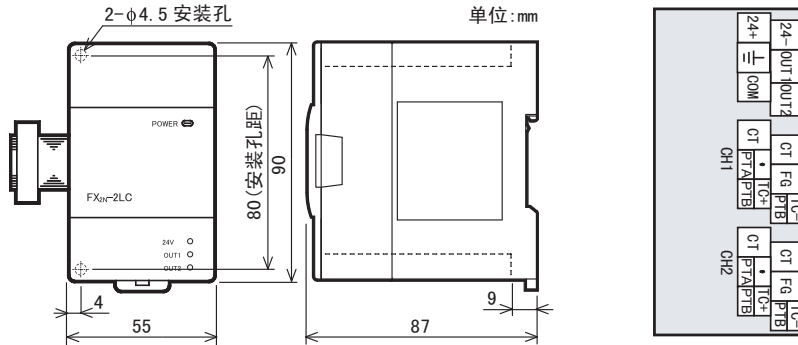
- 重量: 约0.4kg
- 外包装颜色: 芒塞尔色系0.08GY/7.64/0.81
- 安装: 宽35mm的DIN导轨, 或是直接安装
- 附件: 特殊单元/模块的编号标签、防尘纸、产品中附带
- 端子排: M3螺丝
- 扩展电缆已经安装在扩展模块一侧

端子排列



18.1.11 FX2N-2LC

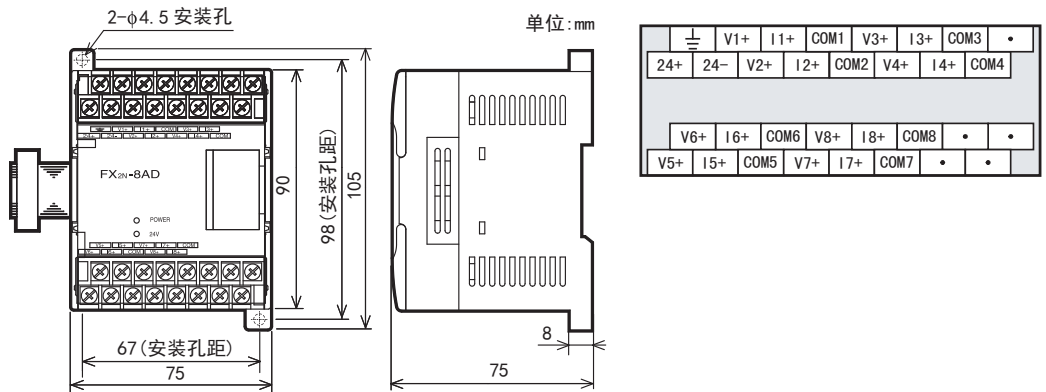
外形尺寸，端子排列



- 重量: 约0.3kg
- 外包装颜色: 芒塞尔色系0.08GY/7.64/0.81
- 安装: 宽35mm的DIN导轨, 或是直接安装
- 附件: 特殊单元/模块的编号标签、产品中附带
- 端子排: M3螺丝
- 扩展电缆已经安装在扩展模块一侧

18.1.12 FX2N-8AD

外形尺寸，端子排列

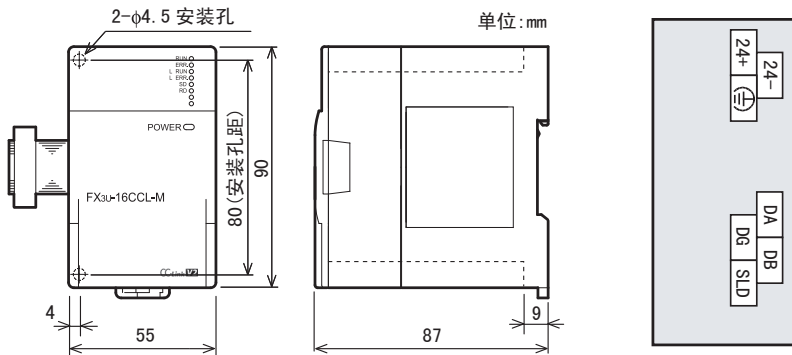


- 重量: 约0.4kg
- 外包装颜色: 芒塞尔色系0.08GY/7.64/0.81
- 安装: 宽35mm的DIN导轨, 或是直接安装
- 附件: 特殊单元/模块的编号标签、产品中附带
- 端子排: M3.5螺丝
- 扩展电缆已经安装在扩展模块一侧

11 高速计数器的使用
12 输出的接线方法
13 不同用途的接线例
14 试运行调试·维护/异常的检查
15 输入输出扩展单元
16 输入输出扩展
17 扩展电源单元
18 特殊扩展设备·选件产品
19 显示模块
20 终端模块

18.1.13 FX3U-16CCL-M

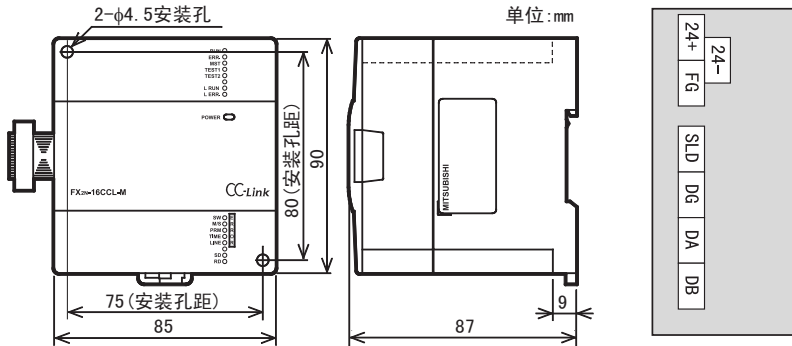
外形尺寸, 端子排列



- 重量: 约0.3kg
- 外包装颜色: 芒塞尔色系0.08GY/7.64/0.81
- 安装: 宽35mm的DIN导轨, 或是直接安装
- 附件: 特殊单元/模块的编号标签、终端电阻 CC-Link专用电缆用×2/CC-Link专用高性能电缆用×2、防尘纸、产品中附带
- 端子排: 电源端子, 连接CC-Link用的端子 M3螺丝
连接CC-Link用的端子排安装螺丝(黑色) M3.5螺丝
- 扩展电缆已经安装在扩展模块一侧

18.1.14 FX2N-16CCL-M

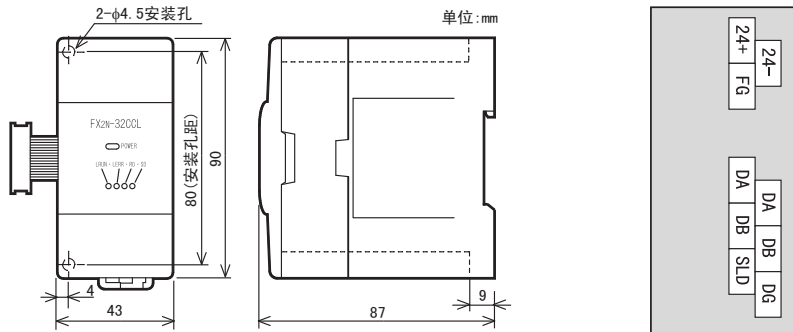
外形尺寸, 端子排列



- 重量: 约0.4kg
- 外包装颜色: 芒塞尔色系0.08GY/7.64/0.81
- 安装: 宽35mm的DIN导轨, 或是直接安装
- 附件: 特殊单元/模块的编号标签、终端电阻 CC-Link专用电缆用×2/CC-Link专用高性能电缆用×2、产品中附带
- 端子排: 电源端子 M3螺丝、信号端子 M3.5螺丝
- 扩展电缆已经安装在扩展模块一侧

18.1.15 FX2N-32CCL

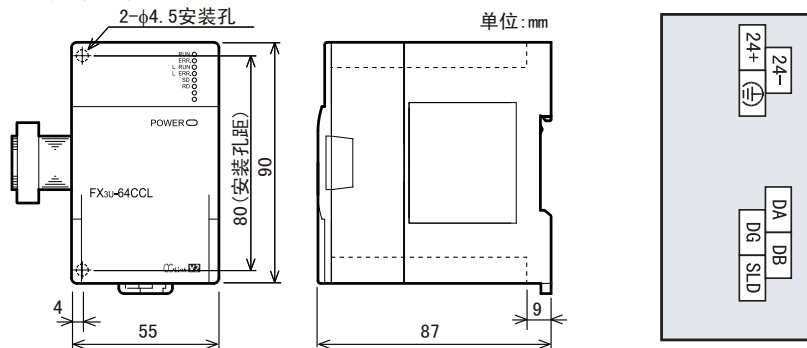
外形尺寸, 端子排列



- 重量: 约0.2kg
- 外包装颜色: 芒塞尔色系0.08GY/7.64/0.81
- 安装: 宽35mm的DIN导轨, 或是直接安装
- 附件: 特殊单元/模块的编号标签、产品中附带
- 端子排: M3螺丝
- 扩展电缆已经安装在扩展模块一侧

18.1.16 FX3U-64CCL

外形尺寸, 端子排列

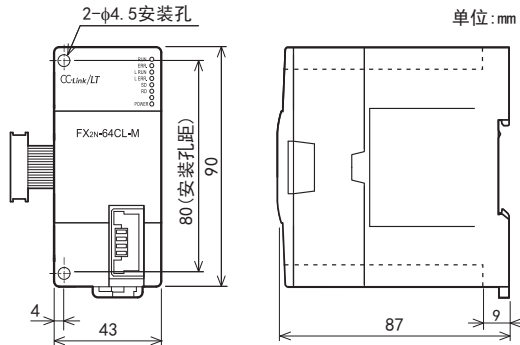


- 重量: 约0.3kg
- 外包装颜色: 芒塞尔色系0.08GY/7.64/0.81
- 安装: 宽35mm的DIN导轨, 或是直接安装
- 附件: 特殊单元/模块的编号标签、防尘纸、产品中附带
- 端子排: 电源端子, 连接CC-Link用的端子 M3螺丝
连接CC-Link用的端子排安装螺丝(黑色) M3.5螺丝
- 扩展电缆已经安装在扩展模块一侧

11 高速计数器的使用
12 输出的接线方法
13 不同用途的接线例
14 试运行调试·查找维护/异常的检查
15 输入输出扩展单元
16 输入输出扩展
17 扩展电源单元
18 特殊扩展设备·选件产品
19 显示模块
20 终端模块

18.1.17 FX2N-64CL-M

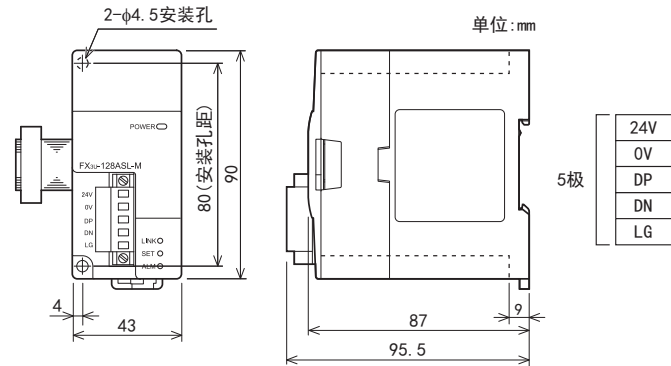
外形尺寸



- 重量：约0.15kg
- 外包装颜色：芒塞尔色系0.08GY/7.64/0.81
- 安装：宽35mm的DIN导轨，或是直接安装
- 附件：特殊单元/模块的编号标签、产品中附带
- CC-Link/LT接口用连接口位于产品正面。
- 扩展电缆已经安装在扩展模块一侧

18.1.18 FX3U-128ASL-M

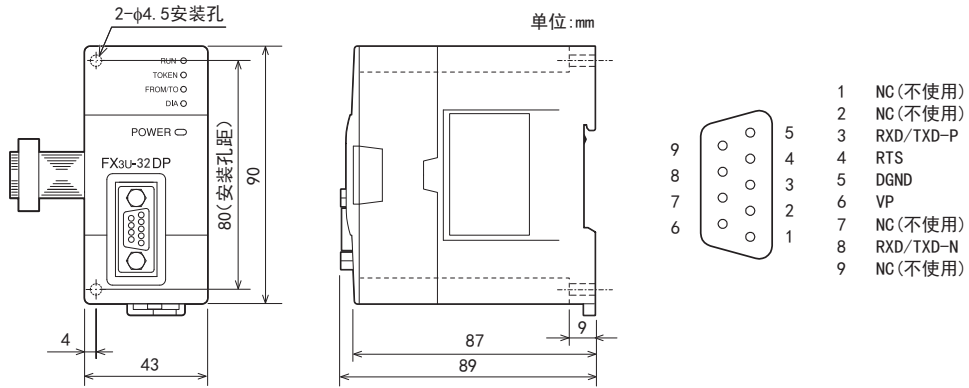
外形尺寸，端子排列



- 重量：约0.2kg
- 外包装颜色：芒塞尔色系0.08GY/7.64/0.81
- 安装：宽35mm的DIN导轨，或是直接安装
- 附件：特殊单元/模块的编号标签、防尘纸、产品中附带
- 扩展电缆已经安装在扩展模块一侧

18.1.19 FX3U-32DP

外形尺寸，连接器针脚排列



- 重量: 约0.2kg
- 外包装颜色: 芒塞尔色系0.08GY/7.64/0.81
- 安装: 宽35mm的DIN导轨, 或是直接安装
- 附件: GSD文件(CD-ROM)、特殊单元/模块的编号标签、防尘纸、产品中附带
- 连接器: PROFIBUS接口连接器(D-SUB 9针 母头)
- 扩展电缆已经安装在扩展模块一侧

11
高速计数器的使用
方法

12
输出的接线方法

13
不同用途的
接线例

14
试运行调试·
维护/异常的检
查

15
输入输出扩展
单元

16
输入输出扩展

17
扩展电源单元

18
特殊扩展设备·
选件产品

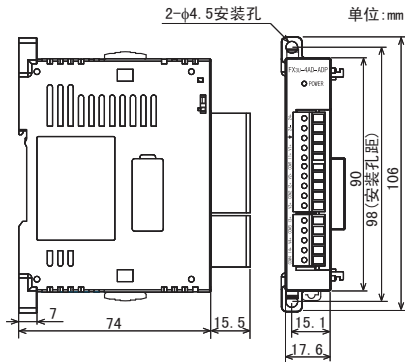
19
显示模块

20
终端模块

18.2 特殊适配器

18.2.1 FX3U-4AD-ADP

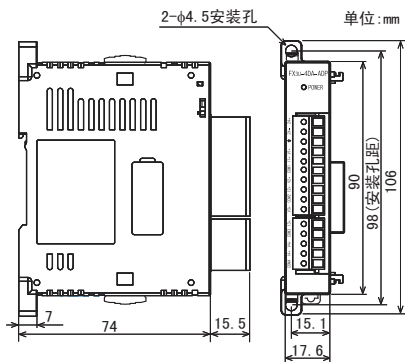
外形尺寸, 端子排列



10极	24+	●重量: 约0.1kg
	24-	●外包装颜色: 芒塞尔色系0.08GY/7.64/0.81
	⏏	●安装: 宽35mm的DIN导轨, 或是螺丝安装
	V1+	●附件: 产品中附带
	I1+	●端子排: 欧式
	COM1	
	V2+	
	I2+	
	COM2	
	V3+	
5极	I3+	
	COM3	
	V4+	
	COM4	

18.2.2 FX3U-4DA-ADP

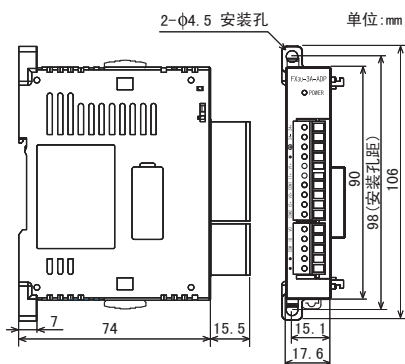
外形尺寸, 端子排列



10极	24+	●重量: 约0.1kg
	24-	●外包装颜色: 芒塞尔色系0.08GY/7.64/0.81
	⏏	●安装: 宽35mm的DIN导轨, 或是螺丝安装
	V1+	●附件: 产品中附带
	I1+	●端子排: 欧式
	COM1	
	V2+	
	I2+	
	COM2	
	V3+	
5极	I3+	
	COM3	
	V4+	
	COM4	

18.2.3 FX3U-3A-ADP

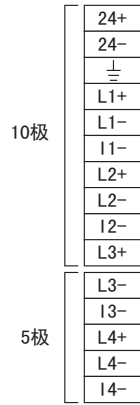
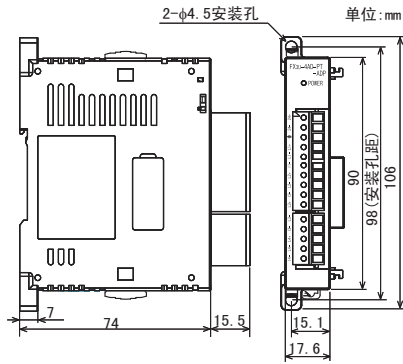
外形尺寸, 端子排列



10极	24+	●重量: 约0.1kg
	24-	●外包装颜色: 芒塞尔色系0.08GY/7.64/0.81
	⏏	●安装: 宽35mm的DIN导轨, 或是直接安装
	•	●附件: 随附手册
	V1+	●端子排: 欧式
	I1+	
	COM1	
	V2+	
	I2+	
	COM2	
5极	V0	
	I0	
	COM	
	•	

18.2.4 FX3U-4AD-PT(W)-ADP

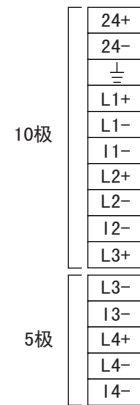
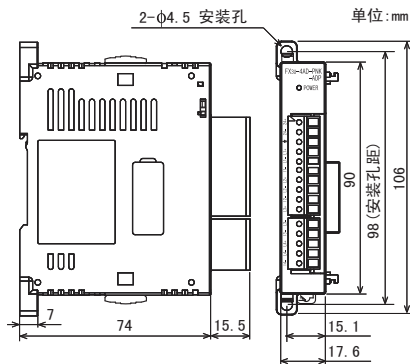
外形尺寸，端子排列



- 重量: 约0.1kg
- 外包装颜色: 芒塞尔色系0.08GY/7.64/0.81
- 安装: 宽35mm的DIN导轨, 或是螺丝安装
- 附件: 产品中附带
- 端子排: 欧式

18.2.5 FX3U-4AD-PNK-ADP

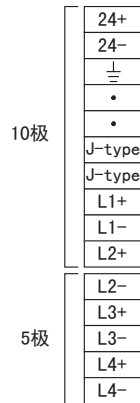
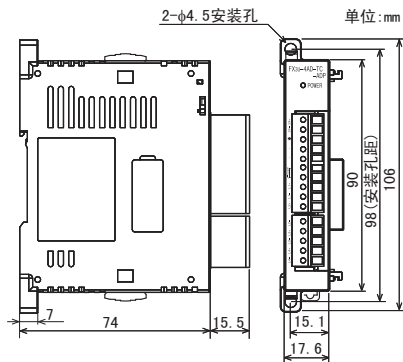
外形尺寸，端子排列



- 重量: 约0.1kg
- 外包装颜色: 芒塞尔色系0.08GY/7.64/0.81
- 安装: 宽35mm的DIN导轨, 或是直接安装
- 附件: 产品中附带
- 端子排: 欧式

18.2.6 FX3U-4AD-TC-ADP

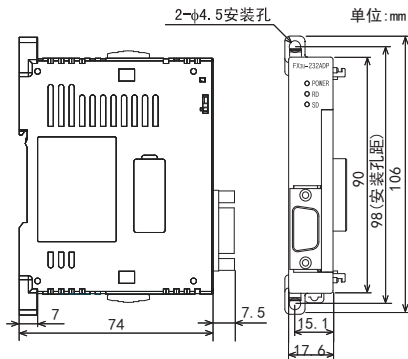
外形尺寸，端子排列



- 重量: 约0.1kg
- 外包装颜色: 芒塞尔色系0.08GY/7.64/0.81
- 安装: 宽35mm的DIN导轨, 或是直接安装
- 附件: 产品中附带
- 端子排: 欧式

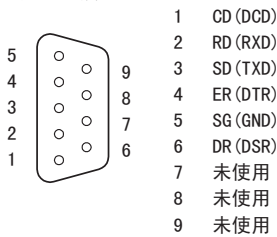
18.2.7 FX3U-232ADP(-MB)

外形尺寸



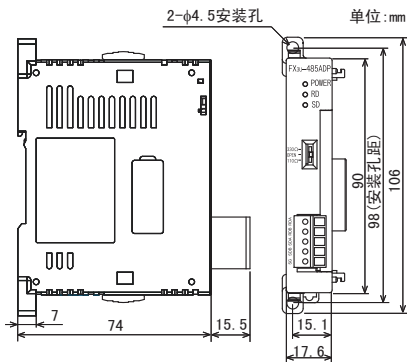
- 重量：约80g
- 外包装颜色：芒塞尔色系0.08GY/7.64/0.81
- 安装：宽35mm的DIN导轨，或是直接安装
- 附件：产品中附带
- 连接器：RS-232C(D-SUB 9针 公头)

连接器针脚排列



18.2.8 FX3U-485ADP(-MB)

外形尺寸

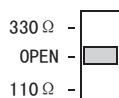


- 重量：约80g
- 外包装颜色：芒塞尔色系0.08GY/7.64/0.81
- 安装：宽35mm的DIN导轨，或是直接安装
- 附件：链接用站号标签、产品中附带
- 端子排：欧式
- 终端电阻：内置330Ω/110Ω

端子排列

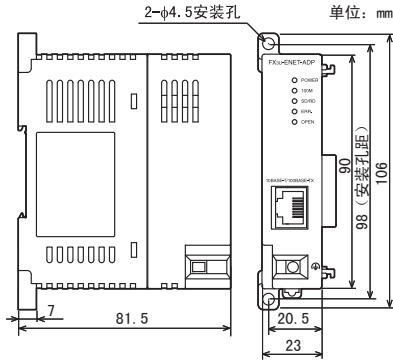


终端电阻切换
开关

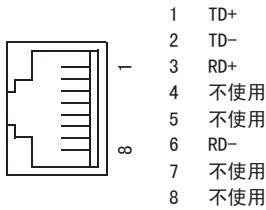


18.2.9 FX3U-ENET-ADP

外形尺寸



连接器引脚排列



- 重量：约0.1kg
- 外包装颜色：芒塞尔色系0.08GY/7.64/0.81
- 安装：宽35mm的DIN导轨，或是直接安装
- 附件：产品中附带
- 连接器：10BASE-T/100BASE-TX (RJ45)
- 端子排：接地端子排 (M2.5螺丝)

11
高速计数器的使用
方法

12
输出的接线方法

13
不同用途的
接线例

14
试运行调试·
维护/异常的检
查

15
输入输出扩展
单元

16
输入输出扩展
单元

17
扩展电源单元

18
特殊扩展设备·
选件产品

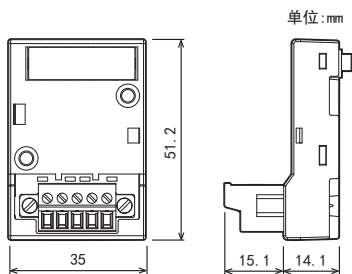
19
显示模块

20
终端模块

18.3 功能扩展板

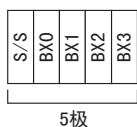
18.3.1 FX3G-4EX-BD

外形尺寸



- 重量: 约20g
- 外包装颜色: 芒塞尔色系N1.5
- 附件: M3×8自攻螺丝 2个
(板卡安装用)、
侧盖板、
产品中附带
- 端子排: 欧式

端子排列

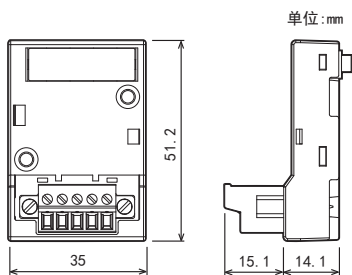


各输入端子对应的LED



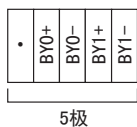
18.3.2 FX3G-2EYT-BD

外形尺寸



- 重量: 约20g
- 外包装颜色: 芒塞尔色系N1.5
- 附件: M3×8自攻螺丝 2个
(板卡安装用)、
侧盖板、
产品中附带
- 端子排: 欧式

端子排列

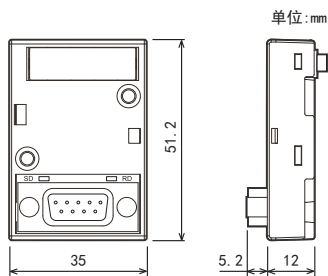


各输出端子对应的LED



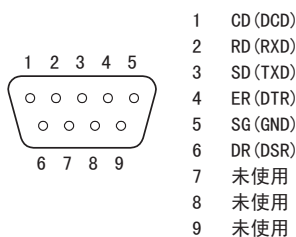
18.3.3 FX3G-232-BD

外形尺寸



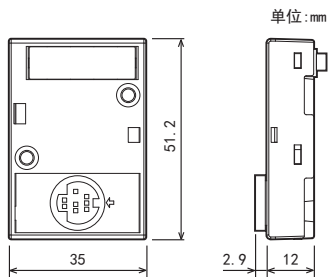
- 重量: 约20g
- 外包装颜色: 芒塞尔色系N1.5
- 附件: M3×8自攻螺丝 2个
(板卡安装用)、
侧盖板、
产品中附带
- 连接器: RS-232C(D-SUB 9针 公头)

连接器针脚排列



18.3.4 FX3G-422-BD

外形尺寸



- 重量: 约20g
- 外包装颜色: 芒塞尔色系N1.5
- 附件: M3×8自攻螺丝 2个
(板卡安装用)、
侧盖板、
产品中附带
- 连接器: RS-422 (MINI DIN 8针 母头)

11
高速计数器的使用
方法

12
输出的接线方法

13
不同用途的
接线例

14
试运行调试·
维护/异常的检
查

15
输入输出扩展
单元

16
输入输出扩展
单元

17
扩展电源单元

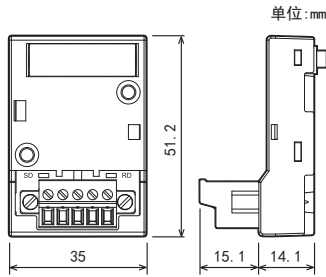
18
特殊扩展设备·
选件产品

19
显示模块

20
终端模块

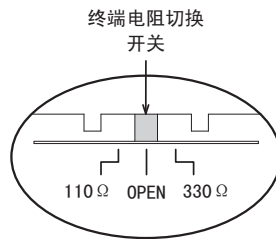
18.3.5 FX3G-485-BD

外形尺寸



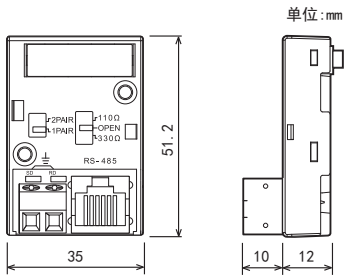
- 重量: 约20g
- 外包装颜色: 芒塞尔色系N1.5
- 附件: M3×8自攻螺丝 2个
(板卡安装用)、
侧盖板、
链接用站号标签(2种)、
产品中附带
- 端子排: 欧式
- 终端电阻: 内置330Ω/110Ω

端子排列



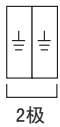
18.3.6 FX3G-485-BD-RJ

外形尺寸

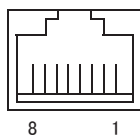


- 重量: 约20g
- 外包装颜色: 芒塞尔色系N1.5
- 附件: M3×8自攻螺丝 2个
(板卡安装用)、
侧盖板、
链接用站号标签(2种)、
产品中附带
- 端子排: 欧式(用接地)
- 连接器: RJ45
- 终端电阻: 内置330Ω/110Ω

端子排列

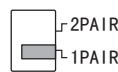


连接器引脚排列

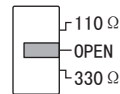


- 1 SG
- 2 不使用
- 3 SDA
- 4 RDB
- 5 RDA
- 6 SDB
- 7 不使用
- 8 不使用

接线切换开关

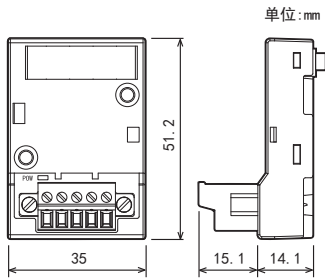


终端电阻切换开关

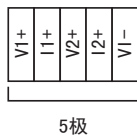


18.3.7 FX3G-2AD-BD

外形尺寸



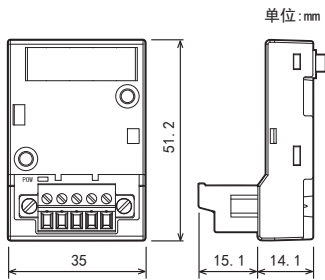
端子排列



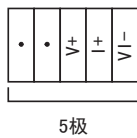
- 重量: 约20g
- 外包装颜色: 芒塞尔色系N1.5
- 附件: M3×8自攻螺丝 2个
(板卡安装用)、
侧盖板、
产品中附带
- 端子排: 欧式

18.3.8 FX3G-1DA-BD

外形尺寸



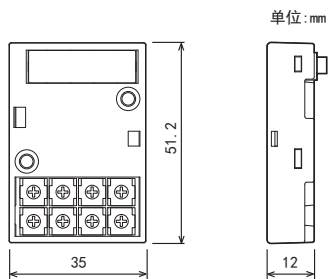
端子排列



- 重量: 约20g
- 外包装颜色: 芒塞尔色系N1.5
- 附件: M3×8自攻螺丝 2个
(板卡安装用)、
侧盖板、
产品中附带
- 端子排: 欧式

18.3.9 FX3G-8AV-BD

外形尺寸



- 重量: 约20g
- 外包装颜色: 芒塞尔色系N1.5
- 附件: M3×8自攻螺丝 2个
(板卡安装用)、
侧盖板、电位器布局标签、
产品中附带

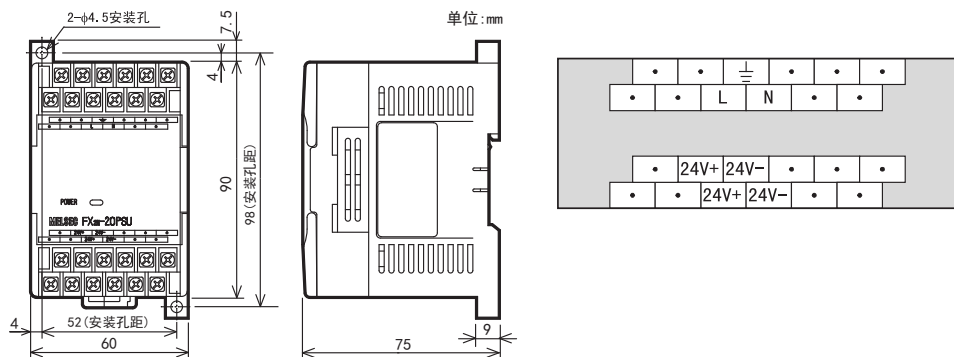
电位器布局

VR0	VR1	VR2	VR3
VR4	VR5	VR6	VR7

18.4 电源单元

18.4.1 FX2N-20PSU

外形尺寸, 端子排列

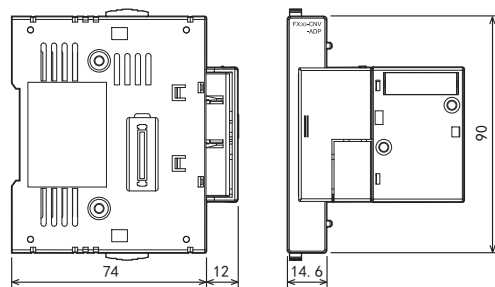


- 重量: 约0.3kg
- 外包装颜色: 芒塞尔色系0.08GY/7.64/0.81
- 安装: 宽35mm的DIN导轨, 或是直接安装
- 附件: 产品中附带
- 端子排: M3.5螺丝

18.5 连接器转换适配器

18.5.1 FX3G-CNV-ADP

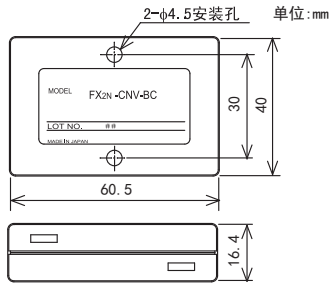
外形尺寸



- 重量: 约0.1kg
- 外包装颜色: 芒塞尔色系0.08GY/7.64/0.81
扩展板部位: 芒塞尔色系N1.5
- 附件: M3×8自攻螺丝 4个
(适配器安装用)、
侧盖板、
产品中附带

18.5.2 FX2N-CNV-BC

外形尺寸

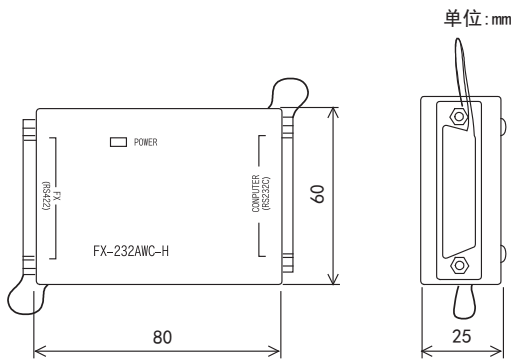


- 重量：约40g
- 外包装颜色：芒塞尔色系0.08GY/7.64/0.81
- 安装：仅可直接安装

18.6 接口单元

18.6.1 FX-232AWC-H

外形尺寸



- 重量：约0.1kg
- 外包装颜色：芒塞尔色系0.08GY/7.64/0.81
- 附件：产品中附带
- 连接器：RS-232C (D-SUB 25针 母头)、RS-422 (D-SUB 25针 母头)

19. 显示模块(FX3G-5DM)

启动、维护保养时的注意事项



警告

- 要在运行过程中更改程序、执行强制输出、RUN, STOP等操作前, 请务必先熟读手册, 在充分确认安全的情况下方可进行操作。
操作错误有可能导致机械破损及事故发生。

启动、维护保养时的注意事项



注意

- 请勿擅自拆解、改动产品。
否则有可能引起故障、误动作、火灾。
*关于维修事宜, 请向三菱电机自动化(中国)有限公司维修部咨询。
- 在对以下的设备进行拆装时请务必将电源切断。
否则有可能引起故障、误动作。
 - 外围设备、显示模块、功能扩展板、特殊适配器
 - 扩展单元/模块、FX系列终端模块
 - 电池、存储器卡盒

19.1 规格

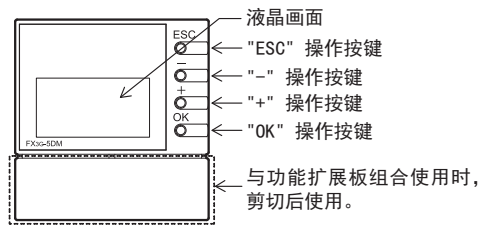
19.1.1 对应版本

机型名称	对应情况
FX3G/FX3GA系列	Ver. 1.10以上

19.1.2 显示·开关的规格

项目	规格	
显示元件	STN单色液晶	
背光灯	绿色LED背光灯	
显示字符	字符数	半角16个字符×4行
	字符	英文数字半角, 片假名
	菜单显示语言	日文/英文
开关(操作按键)	4个(OK, ESC, +, -)	

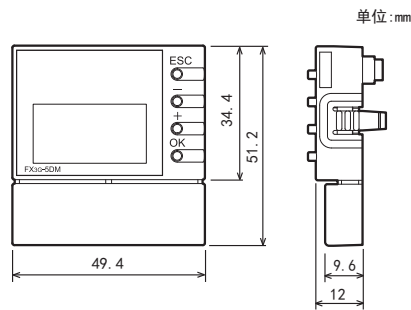
19.1.3 各部位名称



操作按键的作用
 显示模块中有以下4个操作按键。

按键名称	操作按键的功能
ESC	用于取消操作，返回到之前的画面。
-	用于移动光标或者设定数值。
+	用于移动光标或者设定数值。
OK	用于选择项目或者确定数值的设定等。

19.1.4 外形尺寸



19.2 安装/拆卸方法

安装及拆卸显示模块时，请务必断开电源后方可操作。

19.2.1 安装/拆卸 (功能扩展板与连接器转换适配器组合使用时)

图中以FX3G-40MT/ES基本单元为例说明。

1 取下上盖板。

如右图所示拆下「上盖板(右图A)」。

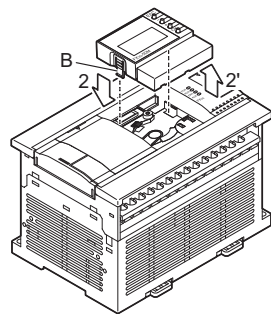
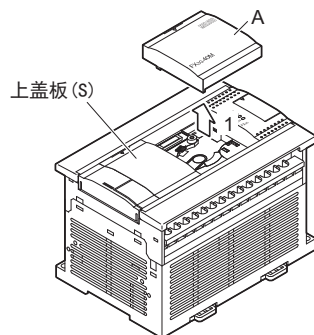
注意

40点/60点型基本单元的上盖板(S)侧不能安装显示模块。

2 显示模块的安装及拆卸。

显示模块如右图所示(箭头2)，安装在基本单元上。

拆下时，按住显示模块固定卡扣(右图B)，同时如右图所示(箭头2')拆下。



19.2.2 安装/拆卸(功能扩展板与连接器转换适配器组合使用时)

图中以使用FX3G-40MT/ES基本单元和功能扩展板为例进行说明。

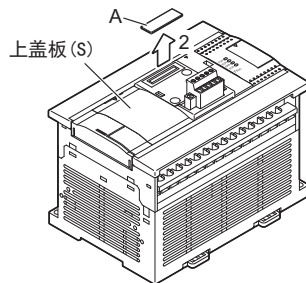
1 在基本单元上安装功能扩展板/连接器转换适配器。

→ 关于安装方法请参考8章

注意

- 功能扩展板/连接器转换适配器请务必在显示模块之前安装。
- 安装于40点/60点型基本单元上盖板(S)的功能扩展板/连接器转换适配器上不能安装显示模块。

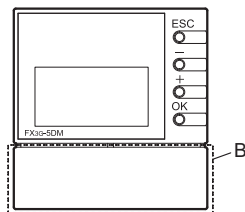
2 拆下连接上排的连接口盖板(右图A)。



3 使用钳子等工具取下显示模块的右图B部分。

注意

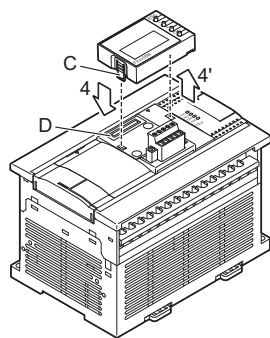
在14点/24点型基本单元中和连接器转换适配器组合使用时不需要取下。



4 安装在功能扩展板/连接器转换适配器的选件产品连接接口上。

按住显示模块固定卡扣(右图C), 如右图(箭头4)所示, 安装在功能扩展板/连接器转换适配器的选件连接接口(右图D)上。

拆下时, 按住显示模块固定卡扣(右图C), 同时如右图所示(箭头4') 拆下。



19.3 功能概要

显示模块的功能如下所示。

项目	功能	备注	参考
首画面(显示时间)	显示基本单元中内置的实时时钟的时间。	按键操作	19.4.2项
菜单显示的功能			
监控/测试	输入(X)*1、输出(Y),辅助继电器(M),状态(S),定时器(T),计数器(C),数据寄存器(D)[16位/32位],扩展寄存器(R)[16位/32位],扩展文件寄存器(ER)[16位/32位]的监控/测试功能	按键操作	19.6节
错误检查	执行错误校验,显示结果的功能	按键操作	19.7节
LANGUAGE	可以将菜单的显示语言设定为日语,或是英语	按键操作	19.8节
对比度的调节	调节对比度(-5~10) 默认值:0	按键操作	19.9节
时间的设定	当前时间	按键操作	19.10.2项
	时间设置		19.10.1项
关键字	可以解除已经设定的关键字	按键操作	19.11节
存储器卡盒的传送	可以对内置EEPROM和存储器卡盒之间的数据进行传送	按键操作	19.12节
菜单以外的功能			
指定软元件监控功能	在首画面上显示指定软元件的监控/测试画面。	需要使用程序	19.14节
屏幕保护功能	没有发生指定的时间按键操作时,显示屏幕保护画面。	需要使用程序*3	19.15节
显示画面的保护功能	可以使所有功能有效,禁止变更(测试)功能,保护首画面(时间的显示)	需要使用程序	19.16节
操作按键ON/OFF信息	可以监控操作按键的ON/OFF状态	需要监控或者使用程序	19.17节
设定当前值显示为16进制数	可以将定时器、计数器、数据寄存器、扩展寄存器、扩展文件寄存器的当前值・设定值更改成16进制的显示	需要使用程序*2	19.18节

*1. 输入(X)中没有测试功能。

*2. 定时器(T)、计数器(C)、数据寄存器(文件寄存器)(D)[16位/32位]、扩展寄存器(R)[16位/32位],扩展文件寄存器(ER)[16位/32位]的当前值显示为16进制数,需要顺控程序。

→ 设定方法,请参考19.18节

*3. 未利用程序进行设定时,10分钟后屏幕保护功能启动。

→ 关于屏幕保护功能,参考19.15节

19.4 从标题到显示菜单画面的流程及其操作方法

在本手册中，操作说明和显示画面的举例都采用英文。

将菜单的显示语言设定为日文的时候，请将画面中显示的信息改读成日文。

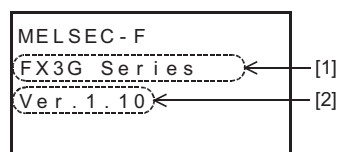
→ 日文与英文的显示字符的对照表，参考19.20节

→ 菜单显示语言的设定，参考19.8节

19.4.1 标题画面

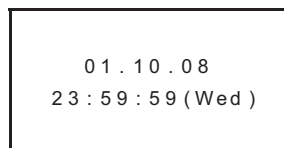
上电后会先显示右图所示的标题画面1.5秒。

	内容
[1]	型号
[2]	版本



19.4.2 首画面(显示时间)

显示标题画面后，显示「当前时间画面」。



使用指定软元件监控功能时，显示指定软元件监控画面。

→ 关于指定软元件监控功能的详细内容，参考19.14节

阳历显示2位数(08)，但是可以通过程序更改成4位数(2008)。

→ 关于阳历2位数↔4位数的变更方法的详细内容，请参考19.10.3项

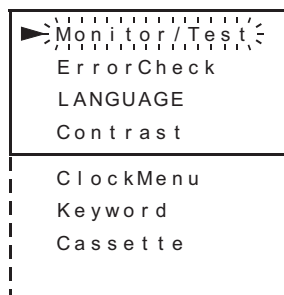
19.4.3 菜单画面

如右图所示，菜单画面是4行4行显示整个菜单。

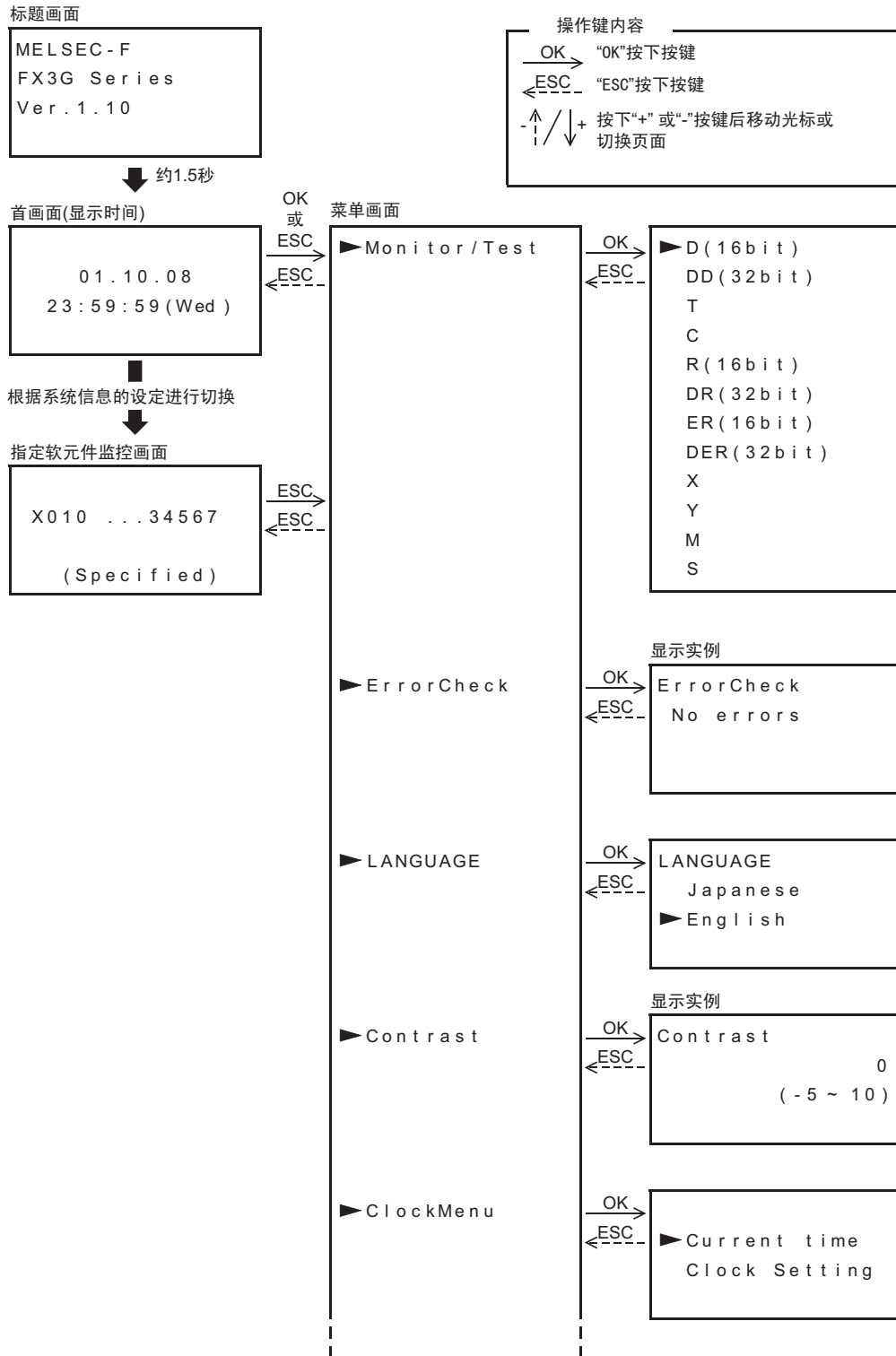
要选择下方的菜单时，请按“+”键，使光标下移后显示。

这个菜单画面中的按键操作如下所示。

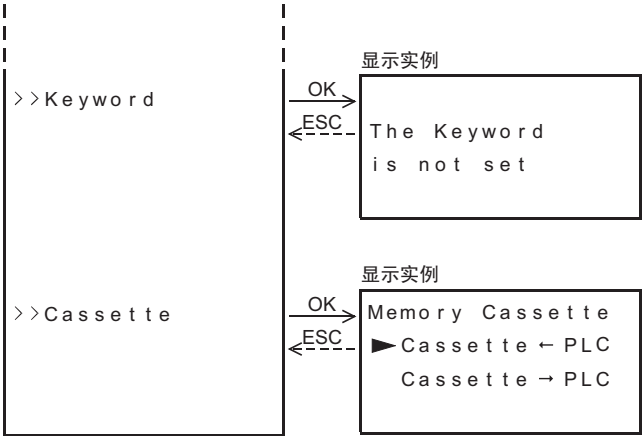
操作按键	动作内容
ESC	返回到「首画面(时间显示)」。
-	光标上移。 长按1秒以上后高速移动。 但是，当光标到达最上面的位置时，按键操作无效。
+	光标下移。 长按1秒以上后高速移动。 但是，当光标到达最下面的位置时，按键操作无效。
OK	选择光标闪烁的项目。



19.5 菜单体系



11 高速计数器的使用
12 输出的接线方法
13 不同用途的接线例
14 试运行测试·维护/异常的检查
15 输入输出扩展单元
16 输入输出扩展
17 扩展电源单元
18 特殊扩展设备·选件产品
19 显示模块
20 终端模块



19.6 监控·测试模式

19.6.1 对象软元件

「Monitor/Test」菜单中，是对下表所列的软元件执行监控及测试。

(不能执行文件寄存器(D)和变址寄存器(V/Z)的监控及测试。)

○:可以 △:带条件后可以

×:不可以 —:软元件尚未支持该项目的内容

软元件	可以监控的项目					可以测试的项目		
	触点	复位	动作方向	当前值	设定值	强制ON/OFF	更改当前值	设定值的变更
输入[X]	○	—	—	—	—	—	—	—
输出[Y]	○	—	—	—	—	△*1	—	—
辅助继电器[M]	○	—	—	—	—	△*1	—	—
状态[S]	○	—	—	—	—	△*1	—	—
定时器[T]	○	○	—	○	○	○	○	△*2
计数器[C]	○	○	○*3	○	○	○	○	△*2
数据寄存器[D, DD]	—	—	—	○	—	—	○	—
文件寄存器[D, DD]	—	—	—	×	—	—	×	—
扩展寄存器[R, DR]	—	—	—	○	—	—	○	—
扩展文件寄存器[ER, DER]*4	—	—	—	○	—	—	○	—
变址寄存器[V, Z]	—	—	—	×	—	—	×	—

*1. 由于强制ON/OFF操作是仅在1个运算周期中进行ON执行、或是OFF执行，所以当可编程控制器处于运行状态下，对于SET/RST回路和自保持回路有实质性的效果。
此外，对于程序中未使用OUT指令等驱动的软元件(Y, M, S)，强制ON/OFF操作的结果会被保持不变。

*2. 当PLC处于下列的状态下时，允许更改定时器和计数器的设定值。

程序内存的种类		RUN/STOP状态	可否更改设定值
内置EEPROM		RUN	可以
		STOP	可以
存储器卡盒	PROTECT开关设定在ON侧	RUN	不可以
		STOP	不可以
	PROTECT开关设定在OFF侧	RUN	可以
		STOP	可以

*3. C200~C255的32位增减计数器或高速计数器有计数的动作方向。

*4. 使用主机内置EEPROM或者存储器卡盒时为存储器卡盒内EEPROM中保存的扩展文件寄存器。

19.6.2 监控模式的操作

在此就输入[X], 输出[Y], 辅助继电器[M], 状态[S], 定时器[T], 计数器[C], 数据寄存器[D, DD], 扩展寄存器[R, DR], 扩展文件寄存器[ER, DER]的监控操作做了说明。

此外, 文件寄存器[D]和变址寄存器[V, Z]不能进行监控。

→ 关于监控画面的显示实例, 参考19.6.3项

→ 关于指定软元件监控的操作方法, 参考19.14节

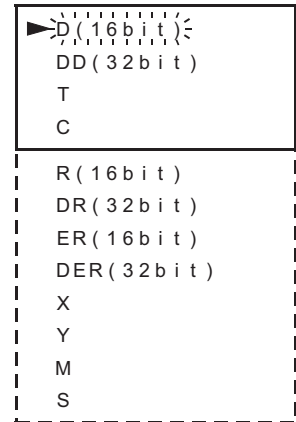
→ 关于用16进制数显示定时器、计数器和数据寄存器等的当前值的方法, 参考19.18节

- 1) 在菜单画面中按“+”或“-”键, 将光标对准「Monitor/Test」, 按“OK”键后, 显示「软元件选择画面」(右图所示)。

此外, 在菜单画面中按“ESC”键后, 取消操作, 返回到「首画面(时间显示)」。

- 2) 按“+”或“-”键, 将光标对准要进行监控的软元件。

此外, 若按“ESC”键, 则取消操作, 返回到「菜单画面」。



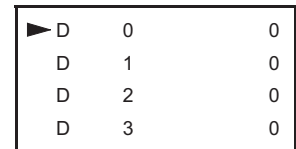
- 3) 按“OK”键后决定要监控的软元件, 然后显示监控画面。

此外, 按“ESC”键, 则取消操作, 返回到「软元件选择画面」。

显示的软元件编号, 上电后会如下所示显示。

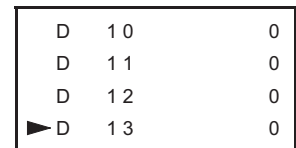
- a) 第一次时, 从软元件的开头开始显示。

- b) 第二次以后时, 每个「软元件类型」中记忆前一次监控的软元件编号, 加以显示。



- 4) 按“+”或“-”键, 移动光标, 或者移动直到显示出要监控的画面。

→ 关于状态显示, 请参考19.6.3项



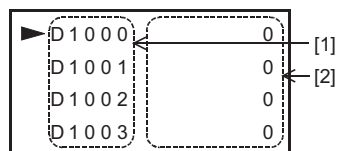
已选择的软元件种类	操作 按键	动作内容
• 所有软元件	ESC	返回「软元件选择画面」。
• 数据寄存器(D, DD) • 扩展寄存器(R, DR) • 扩展文件寄存器(ER, DER)	-	光标上移。长按1秒以上后高速移动。 但是, 软元件编号为起始编号时, 再按一次“-”键后跳至软元件的最末尾编号。
• 定时器(T) • 计数器(C)	+	光标下移。长按1秒以上后高速移动。 但是, 软元件编号为最末尾的编号时, 再按一次“+”键后跳至软元件的起始编号。
• 输入(X) • 输出(Y) • 辅助继电器(M)	-	显示画面向上滚动。长按1秒以上后高速滚动。 但是, 软元件编号为起始编号时, 再按一次“-”键后跳至软元件的最末尾编号。
• 状态(S)	+	显示画面向下滚动。长按1秒以上后高速滚动。 但是, 软元件编号为最末尾的编号时, 再按一次“+”键后跳至软元件的起始编号。
• 所有软元件(除了X)	OK	长时间按住(1秒以上)后, 切换到测试模式。

19.6.3 监控画面及状态的显示

→ 关于将当前值显示成16进制数的方法, 请参考19.18节

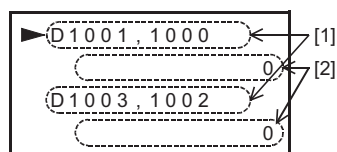
1. 数据寄存器[D(16位)]/扩展寄存器[R(16位)]/扩展文件寄存器[ER(16位)]

显示内容	
[1]	软元件编号
[2]	当前值



2. 数据寄存器[DD(32位)]/扩展寄存器[DR(32位)]/扩展文件寄存器[DER(32位)]

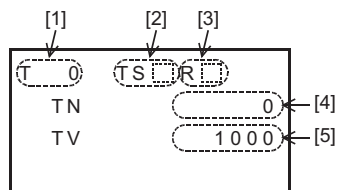
显示内容	
[1]	软元件编号 [高16位的软元件编号(奇数) 低16位的软元件编号(偶数)]
[2]	当前值



关于文件寄存器(D)
在显示模块中, 不能对直接文件寄存器(D)的当前值进行监控。

3. 定时器[T]

显示内容	
[1]	软元件编号
[2]	触点图像 ON : ■ OFF : 空白
[3]	复位图像 ON : ■ OFF : 空白
[4]	当前值
[5]	设定值*1

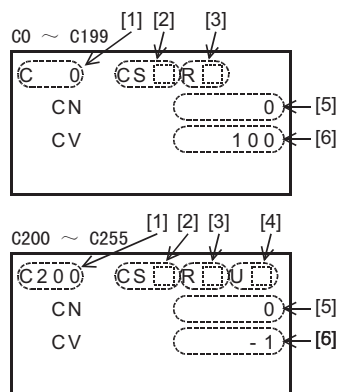


*1. 未在程序中使用显示“-----”。

4. 计数器[C]

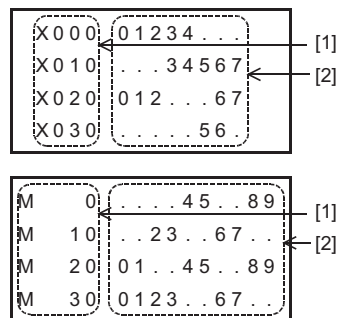
显示内容	
[1]	软元件编号
[2]	触点图像 ON : ■ OFF : 空白
[3]	复位图像 ON : ■ OFF : 空白
[4]	显示计数方向 增计数: ■ 减计数: 空白 (仅限于32位增减计数器和高速计数器)
[5]	当前值
[6]	设定值*1

*1. 未在程序中使用显示“——”。



5. 输入[X]/输出[Y]/辅助继电器[M]/状态[S]

显示内容	
[1]	一行中起始的软元件编号。 输入(X)和输出(Y)每1行显示8点。 此外,辅助继电器(M),特殊辅助继电器(M),状态(S),每1行显示10点。
[2]	显示ON/OFF状态。 ON : 显示软元件编号的个位数的数字。 OFF : 显示「.」



19.6.4 测试模式的操作

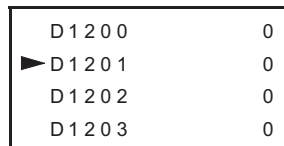
根据软件的种类分为3种测试模式的操作。在此说明了这些操作的内容。

→关于测试模式的对象软元件，参考19.6.1项

1. 数据寄存器[D: D(16位), DD(32位)]/扩展寄存器[R: R(16位), DR(32位)]/扩展文件寄存器[ER: ER(16位), DER(32位)]の場合

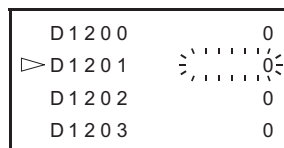
1) 通过监控模式的操作，显示要变更当前值的软元件。

→关于监控功能的操作，参考19.6.2项



2) 长时间按住(1秒以上)“OK”键后，切换到测试模式。

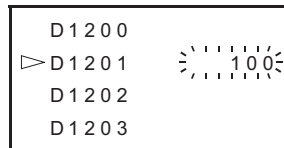
当前值闪烁。(右图)



3) 按“+”或“-”键，变为要变更的数值。

此外，若按“ESC”键，则取消操作，返回到「监控画面」。

操作按键	动作内容
ESC	取消操作，返回到「监控画面」。
-	数值减少。按住1秒以上高速减少。
+	数值增加。按住1秒以上高速增加。
OK	决定当前值，返回到「监控画面」。



4) 按“OK”键后，确定当前值，返回到「监控画面」。

• 关于文件寄存器(D)

在显示模块的测试功能中，不能更改保存在程序内存中的文件寄存器(D)的当前值。

2. 定时器[T]/计数器[C]

- 1) 通过监控模式的操作，显示使用测试功能的软元件。未在程序中使用
时，设定值显示“-----”，测试功能也不能使用。

→关于监控功能的操作，参考19.6.2项

[监控画面]



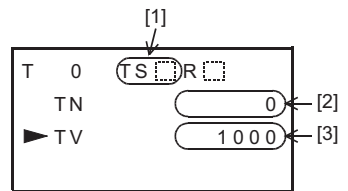
- 2) 按“OK”键后显示光标，变为「测试对象选择画面」。(右图)
若按“ESC”键，则取消操作，返回到「监控画面」。

[测试对象画面]



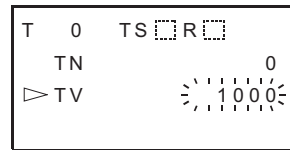
- 3) 按“+”或“-”键，选择测试对象。
若按“ESC”键，则取消操作，返回到「监控画面」。

测试对象	测试内容
[1]	触点的强制ON/OFF
[2]	当前值的变更
[3]	设定值的变更



- 4) 长时间按住(1秒以上)“OK”键后，确定测试对象，切换到测试模式。
若按“ESC”键，则取消操作，返回到「测试对象选择画面」。

测试对象	长时间按住“OK”键时的状态
[1]	没有变化
[2]	数值闪烁。
[3]	

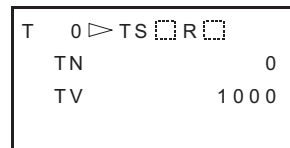


- 5) 根据测试对象不同，操作也如下所示有所不同。

- a) 强制ON/OFF触点的场合

按“OK”键后，反转触点的ON/OFF状态。

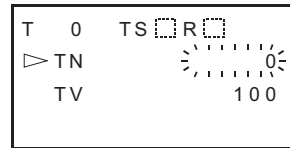
操作按键	动作内容
ESC	返回到「测试对象选择画面」。
-	无效的操作
+	无效的操作
OK	触点的ON/OFF状态反转。 此外，即使是这种情况下，当前值也不改变。



- b) 「当前值」「设定值」变更的场合

按“+”或“-”键，变成要变更的数值后，按“OK”键决定数值。

操作按键	动作内容
ESC	取消操作，返回到「测试对象选择画面」。
-	数值减少。按住1秒以上高速减少。
+	数值增加。按住1秒以上高速增加。
OK	决定当前值，或是设定值后返回到「测试对象选择画面」。



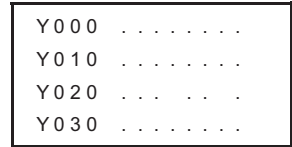
- 6) 操作后，在各步操作中返回到「测试对象选择画面」，然后再按
“ESC”键，返回到「监控画面」。

3. 输出[Y]/辅助继电器[M]/特殊辅助继电器[M]/状态[S]の場合

可以对可编程控制器的输出[Y]、辅助继电器[M]、特殊辅助继电器[M]以及状态[S]的触点进行强制ON/OFF。

- 1) 通过监控模式的操作，显示要变更ON/OFF状态的软元件。

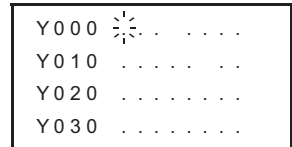
→ 关于监控功能的操作，参考19.6.2项



- 2) 长时间按住(1秒以上)“OK”键后，切换到测试模式。

软元件闪烁。(右图)

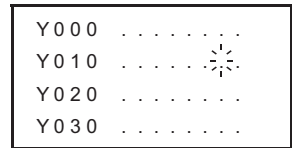
若按“ESC”键，则取消操作，返回到「测试对象选择画面」。



- 3) 按“+”或“-”键，将闪烁位置对准要强制ON/OFF的软元件。

此外，若按“ESC”键，则取消操作，返回到「监控画面」。

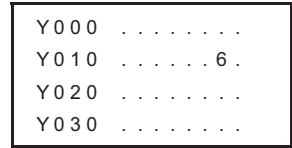
操作按键	动作内容
ESC	取消操作，返回到「监控画面」。
-	强制ON/OFF的对象向软元件编号小的方向移动。 长按1秒以上后高速移动。
+	强制ON/OFF的对象向软元件编号大的方向移动。 长按1秒以上后高速移动。



- 4) 按“OK”键后，反转触点的ON/OFF状态。

按“ESC”键，返回「监控画面」。

操作按键	动作内容
ESC	返回「监控画面」。
-	强制ON/OFF的对象向软元件编号小的方向移动。 长按1秒以上后高速移动。
+	强制ON/OFF的对象向软元件编号大的方向移动。 长按1秒以上后高速移动。
OK	触点的ON/OFF状态反转。



- 5) 按“ESC”键，返回到监控画面。

19.6.5 使用测试模式时的注意事项

1. 重复使用了相同编号的定时器(T)和计数器(C)时
 在使用了CJ指令或步进梯形图的程序中重复使用定时器(T)或计数器(C)的程序会进行如下所示的动作。
 - 从软件监控切换到测试功能后更改设定值时,最靠近0步的定时器(T)、或是计数器(C)成为对象。
 - 针对相同编号的定时器(T)或计数器(C),更改设定值时,请使用编程工具更改程序。
2. 已间接指定定时器(T)或计数器(C)的设定值时
 在程序中已间接指定定时器(T)或计数器(C)的设定值时,利用显示模块变更定时器(T)或计数器(C)的设定值后,间接指定的软件元件会被变更。
3. 变更扩展文件寄存器(ER, DER)的值时
 变更扩展文件寄存器(ER, DER)的值后,EEPROM存储区的写入次数会被计数。
 请不要超过写入的允许次数。
 存储器卡盒(EEPROM)的写入允许次数为1万次以下,内置存储器(EEPROM)的写入允许次数为2万次以下。

19.7 错误检查

「ErrorCheck」菜单中,显示基本单元的错误情况。

- 1) 在菜单画面中按“+”或“-”键,将光标对准「ErrorCheck」,按“OK”键。
 此时,在「错误显示画面」中显示错误校验的结果。(右图)
 此外,在菜单画面中按“ESC”键后,取消操作,返回到「首画面(时间的显示)」。
- 2) 出现多个错误时,可以按“+”或“-”键,切换页面。

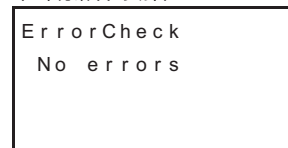
操作按键	动作内容	
ESC	返回「菜单画面」。	
-	1个以下	无效的操作
	2个以上	显示前一页的错误显示画面。
+	1个以下	无效的操作
	2个以上	显示后一页中的错误显示画面。
OK	返回「菜单画面」。	

显示内容

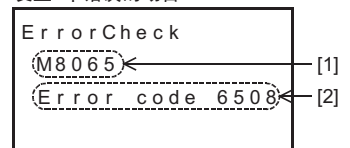
	显示内容
[1]	发生的错误标志位
[2]	错误代码
[3]	同时发生错误的错误数量 (仅当同时发生时显示)

- 3) 按“ESC”键后,取消操作,返回「菜单画面」。

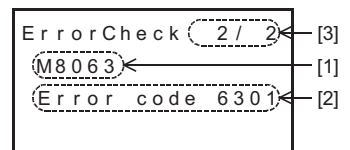
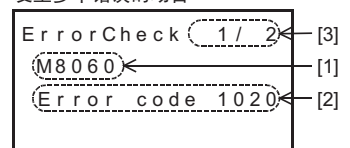
未出现错误的场合



发生1个错误的场合



发生多个错误的场合



19.8 LANGUAGE(设定菜单的显示语言)

在「LANGUAGE」菜单中,对显示模块的菜单的显示(使用)语言进行设定。

关于这个菜单的操作,请依据下列的操作。

在本手册中,操作说明和显示画面的举例都采用英文。

因此,将菜单的显示语言设定为日文的时候,请将画面中显示的信息改读成日文。

→日文与英文的显示字符的对照表,参考19.20节

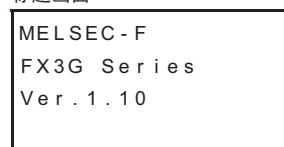
19.8.1 从英文更改为日文菜单的操作

说明了从英文菜单切换到日文菜单的操作方法。

- 1) 给可编程控制器上电。

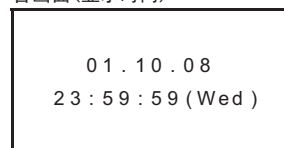
如右图所示的标题画面显示1.5秒,然后显示「首画面(时间显示)」或是「指定软元件监控画面」。

标题画面



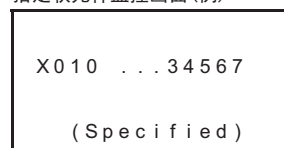
↓约1.5秒

首画面(显示时间)



或者

指定软元件监控画面(例)

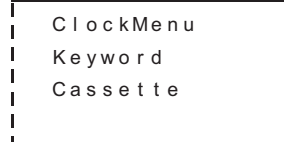
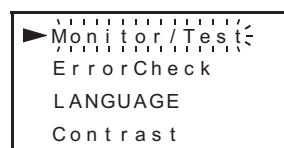


- 2) 显示时刻时,按“OK”或“ESC”键。

显示指定软元件画面时,按“ESC”键。

显示右图中的菜单。

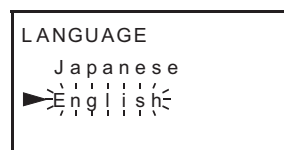
如右图所示,菜单画面是4行4行显示整个菜单。



- 3) 在菜单画面中,按“+”或“-”键,将光标对准「LANGUAGE」按

“OK”键后显示「显示语言选择画面」。

此外,若按“ESC”键,则取消操作,返回到「首画面(时间显示)」。



- 4) 按“+”或“-”键，将光标对准「Japanese」。
此外，若按“ESC”键，则取消操作，返回到「菜单画面」。

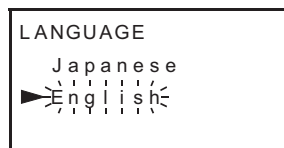
操作按键	动作内容
ESC	取消操作，返回「菜单画面」。
-	光标上移。
+	光标下移。
OK	决定显示语言后，返回「菜单画面」。

- 5) 按“OK”键后，决定显示语言，返回「菜单画面」。

19.8.2 从日文更改为英文菜单的操作

从标题画面开始的步骤，请参考「19.8.1 从英文更改为日文菜单的操作」。

- 1) 在菜单画面中，按“+”或“-”键，将光标对准「LANGUAGE」按“OK”键后显示「显示语言选择画面」。
此外，若按“ESC”键，则取消操作，返回到「首画面(时间显示)」。



- 2) 按“+”或“-”键，将光标对准「English」。
此外，若按“ESC”键，则取消操作，返回到「菜单画面」。

操作按键	动作内容
ESC	取消操作，返回「菜单画面」。
-	光标上移。
+	光标下移。
OK	决定显示语言后，返回「菜单画面」。

- 3) 按“OK”键后，决定显示语言，返回「菜单画面」。

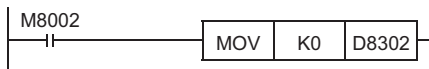
19.8.3 通过程序进行更改的方法及相关软元件

在这个菜单中操作并决定的内容，会保存在D8302中。出厂时设定为“1”。
此外，也可以通过在用户程序中更改D8302而加以指定。

D8302*1 的当前值	显示语言
K0	日文
K1	英文
其他	英文

*1. 进行停电保持。

将显示语言设定为日文时



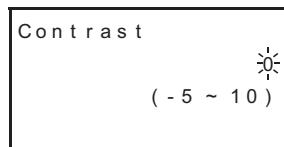
19.9 对比度

在「Contrast」菜单中，设定液晶的对比度。

在这个菜单中操作并决定的内容，会保存在D8303中。出厂时的对比度设定为“0”。

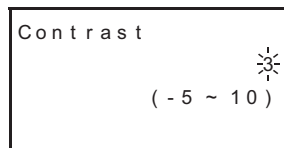
- 1) 在菜单画面中，按“+”或“-”键，将光标对准「Contrast」，按“OK”键后显示「对比度调节画面」。

此外，若按“ESC”键，则取消操作，返回到「首画面(时间显示)」。



- 2) 按“+”或“-”键，调节对比度。

此外，若按“ESC”键，则取消操作，返回到「菜单画面」。



操作按键	动作内容
ESC	取消操作，返回「菜单画面」。
-	调低对比度。 (数值变小。数值可以小至-5。)
+	调高对比度。 (数值变大。数值可以大至+10。)
OK	决定设定内容，返回「菜单画面」。

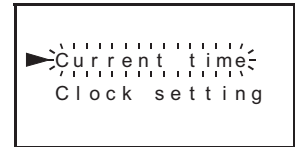
- 3) 按“OK”键，结束对比度的调节，返回「菜单画面」。

19.10 时间的设定

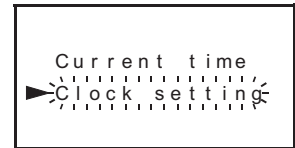
在「ClockMenu」菜单中包括「Current time」以及「Clock setting」。
使用前,请务必设定当前时间。

19.10.1 当前时间的设定操作

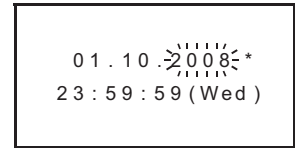
- 1) 在菜单画面中,按“+”或“-”键,将光标对准「ClockMenu」,按“OK”键后显示右图所示的选择画面。
此外,若按“ESC”键,则取消操作,返回到「首画面(时间显示)」。



- 2) 按“+”或“-”键,将光标对准「Clock setting」。
此外,若按“ESC”键,则取消操作,返回到「菜单画面」。

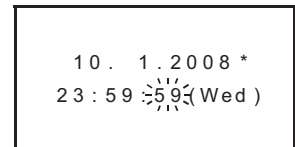


- 3) 按“OK”键后,显示「时间设置画面」。
此外,按“ESC”键,则取消操作,返回到「选择画面」。



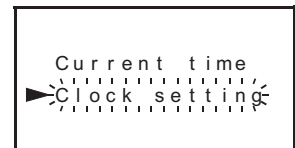
- 4) 按“+”或“-”键,更改正在闪烁的数据,再按“OK”键确定数值。
设定项目按照「年→月→日→时→分→秒」的顺序移动。
通过“OK”键确定最后的「秒」的数值后,显示「Current time is set」的信息,当前时间的设定结束。

操作按键	动作内容
ESC	设定项目返回。 但是,当「年」的数据闪烁时,返回「选择画面」。
-	数值减少。按住1秒以上高速减少。
+	数值增加。按住1秒以上高速增加。
OK	移至下一个设定项目。 此外,当「秒」的数据闪烁时,显示「Current time is set」的信息。



*「年」默认显示为西历的后2位数。

- 5) 按“OK”或“ESC”键后,返回「选择画面」。
- 6) 按“ESC”键,返回「菜单画面」。

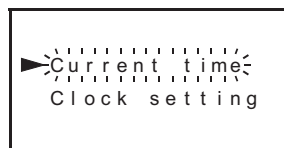


19.10.2 当前时间的显示操作

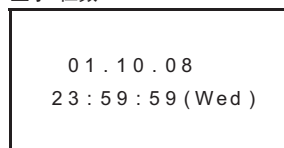
- 1) 在菜单画面中,按“+”或“-”键,将光标对准「ClockMenu」,按“OK”键后显示右图所示的选择画面。
此外,若按“ESC”键,则取消操作,返回到「首画面(时间显示)」。
- 2) 按“+”或“-”键,将光标对准「Current time」。
此外,若按“ESC”键,则取消操作,返回到「菜单画面」。
- 3) 按“OK”键后,显示当前时间。
此外,按“ESC”键,则取消操作,返回到「选择画面」。

操作按键	动作内容
ESC	返回到「选择画面」。
-	无效的操作
+	无效的操作
OK	返回到「选择画面」。

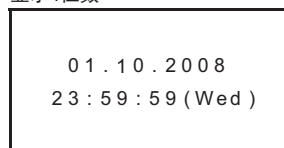
- 4) 按“OK”或“ESC”键后,返回「选择画面」。
- 5) 按“ESC”键,返回「菜单画面」。



显示2位数

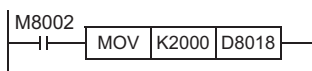


显示4位数



19.10.3 将当前时间的年数据从2位数改为4位数的方法

年数据默认显示为阳历的后2位数。
要显示成4位数时,请在PLC中编写如下所示的程序。



此外,也可以通过顺控程序设定当前时间。

→ 详细内容,请参考「编程手册」中的时间设定(特殊软元件D8013~D8019)

19.11 关键字

在「Keyword」菜单中，可以解除可编程控制器中登录的关键字。
一旦解除，就可以进行所有操作。
在显示模块中，不能登录或变更关键字。
要登录关键字时，请预先使用编程工具进行设定。

19.11.1 关键字的种类及级别

关键字可以使用2种(8位数，或是16位数*1)输入方式，可以使用的外围设备也不同。

- 以关键字(8位数) + 第2关键字(8位数)的16位数输入的场所
只能使用FX3G/FX3GA可编程控制器对应版本的外围设备进行操作。
- 仅输入关键字(8位数)的场所
不是FX3G/FX3GA可编程控制器对应版本的外围设备也可以进行操作。

位数	登录方法	外围设备		关键字登录级别	关键字的内容
		对应FX3G/FX3GA的版本	尚未对应FX3G/FX3GA的版本		
16位数*1	GX Works2等设定画面中选择关键字登录级别	○	×	禁止读出・写入	16位16进制数(A~F, 0~9) 例如) FAB05C25DAECF293 AABCDEF34509345
				禁止写入	
				禁止所有的在线操作	
8位数	输入关键字时，在开头字符处输入级别	○	○	A (A, 0~9的开头字符)	以A, 或是0~9开始的8位16进制数 例如)0ABCDEF2, AABCD345
				B	包括顾客关键字/不能解除的保护。 例如)B1234567, BABCDEF7
				C	以C开始的8位16进制数 例如)C8904567, CDEF567F

*1. 客户关键字/不能解除的保护。但是，不能解除的保护中不能输入关键字。

19.11.2 不同级别的限制画面一览

- ：可以使用的功能
△：不允许变更定时器・计数器的设定值。
▲：仅监控功能可用(不能使用测试功能。)
×：不能使用的功能

功能名称	无	关键字:8位数 输入关键字时， 在开头字符处输入级别			关键字:16位数 在外围设备的设定画面中选择*1		
		A	B	C	禁止所有的 在线操作	禁止写入	禁止 读出・写入
首画面(显示时间)	○	○	○	○	○	○	○
首画面(指定软件件监控)	○	▲	△	△	▲	△	△
监控/测试	○	×	△	△	×	△	△
错误检查	○	×	○	○	×	○	○
菜单显示语言的设定	○	×	○	○	×	○	○
对比度的调节	○	×	○	○	×	○	○
时间	显示	○	○	○	○	○	○
	设定	○	×	○	×	○	○
关键字(解除)	—	○	○	○	○	○	○
存储器卡盒的传送	○	×	×	×	×	×	×
显示画面的保护功能	○	×	×	×	×	×	×

*1. 客户关键字/不能解除的保护。但是，不能解除的保护中不能输入关键字。

19.11.3 关于关键字的保管

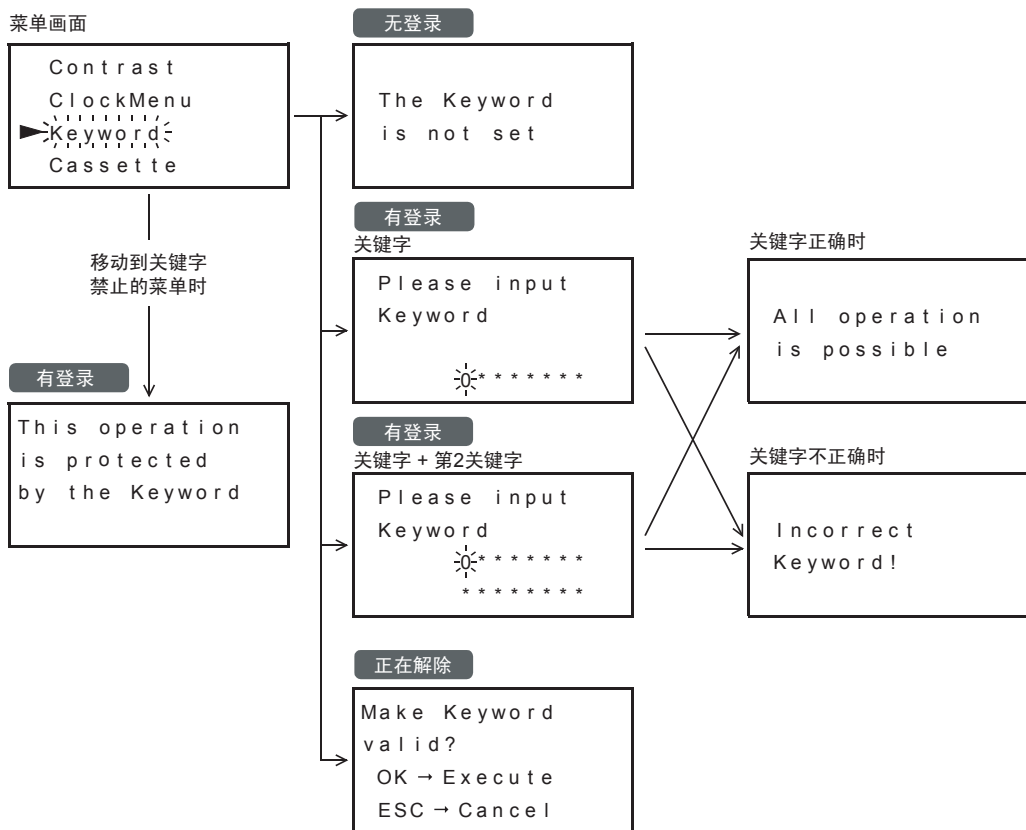
不知道已登录的关键字时，没有任何补救措施。
因此请务必妥善保管关键字。

19.11.4 用「Keyword」显示的画面

在菜单画面中，按“+”或“-”键，将光标对准「Keyword」，按“OK”键后，根据关键字的状态显示如右图所示的4种画面之一。

未登录关键字的情况下，请按“ESC”键返回「菜单画面」。

此外，若按“ESC”键，则取消操作，返回到「首画面(时间显示)」。



11
高速计数器的使
用方法

12
输出的接线方法

13
不同用途的
接线例

14
试运行调试·
维护/异常的检
查

15
输入输出扩展
单元

16
输入输出扩展
单元

17
扩展电源单元

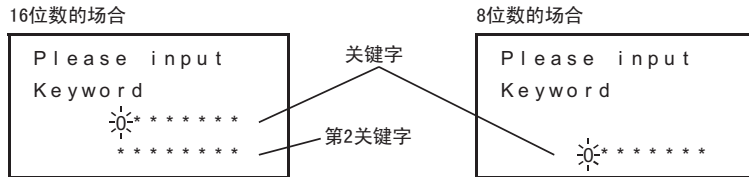
18
特殊扩展设备·
选件产品

19
显示模块

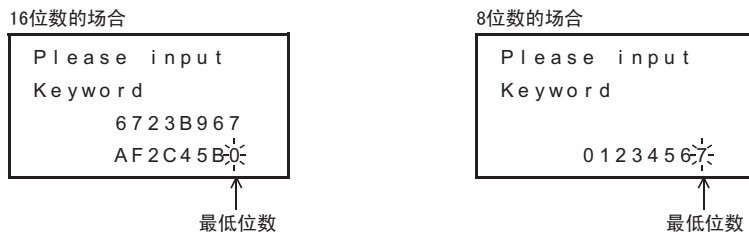
20
终端模块

19.11.5 解除关键字的操作

- 在菜单画面中，按“+”或“-”键，将光标对准「Keyword」按“OK”键后显示「关键字输入画面」。已经登录了关键字时，会显示如下的画面。
 - 登录了16位数的关键字时，显示8位数×2行(左下方画面)
 - 登录了8位数的关键字时，显示8位数×1行(右下方画面)



- 按“+”或“-”键，从高位数开始输入与关键字相应的数值，按“OK”键后移到下一位数。此外，若按“ESC”键，则取消操作，返回到「菜单画面」。



操作按键		动作内容	
ESC		当关键字左起的位数(最高位数)闪烁时，取消操作，返回「菜单画面」。此外，当左起以外的数字闪烁时，则取消输入，移动到左侧的一位(高位数)。	
-		数值变小。(F→E……2→1→0) 按住1秒以上后高速减少。	
+		数值变大。(0→1→2……E→F) 按住1秒以上后高速增加。	
OK	最高位数 ~第2位数	决定数值，移动到下一位数的输入位置。但是，在最低位数处按“OK”后，如已输入的关键字正确，则关键字被解除。	
	最低位数	关键字正确时	显示「All operation is possible」的信息，关键字被解除。
		关键字不正确时	显示「Incorrect Keyword!」的信息。

- 在最低位数的位置按“OK”键后，确定已输入的关键字，显示如右图所示。当显示「Incorrect Keyword!」的信息时，按“ESC”键返回到1)的操作。
- 请按“OK”或“ESC”键后，返回「菜单画面」。

关键字正确时

```
All operation
is possible
```

关键字不正确时

```
Incorrect
Keyword!
```

19.11.6 将关键字设成有效的操作

- 1) 在菜单画面中,按“+”或“-”键,将光标对准「Keyword」按“OK”键后显示「enable keyword」。
 - 2) 要将关键字设为有效时,按“OK”。
- 此外,如果要保持解除关键字的状态时,请按“ESC”键。

操作按键	动作内容
ESC	取消操作,返回「菜单画面」。
-	无效的操作
+	无效的操作
OK	将关键字设为有效后,返回「菜单画面」。

Make Keyword
 valid?
 OK → Execute
 ESC → Cancel

19.12 存储器卡盒的传送

在「Cassette」菜单中,当可编程控制器处于STOP状态时,可以在连接的存储器卡盒与内置的EEPROM存储区之间进行程序的传送。

但是,内置EEPROM中登录有关键字的时候,这个菜单的操作不能执行。

拆下存储器卡盒,用编程工具删除内置EEPROM内的关键字。

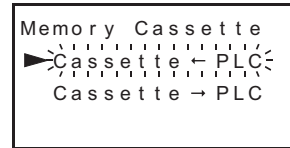
项目	动作内容
Cassette ← PLC	将内置的程序内存(EEPROM)的内容复制到所连接的存储器卡盒中。
Cassette → PLC	将连接的存储器卡盒的内容复制到内置的程序内存(EEPROM)中。

注意

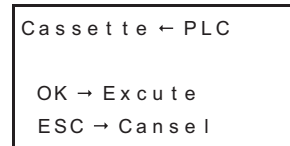
同时连接显示模块和存储器卡盒时,请通过显示模块进行存储器卡盒的传送。
存储器卡盒主机的传送操作不能使用。

19.12.1 从内置EEPROM传送到存储器卡盒的操作 「Cassette←PLC」

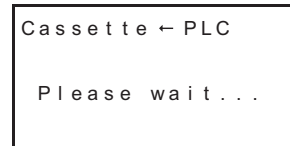
- 1) 在菜单画面中,按“+”或“-”键,将光标对准「Cassette」,按“OK”键后显示「存储器卡盒传送画面」。
此外,若按“ESC”键,则取消操作,返回到「首画面(时间显示)」。



- 2) 按“+”或“-”键,将光标对准「Cassette←PLC」,按“OK”键后,显示右图所示的内容。
此外,若按“ESC”键,则取消操作,返回到「存储器卡盒传送画面」。



- 3) 要执行传送时,按“OK”键。
此外,要取消时请按“ESC”键。



操作按键	动作内容
ESC	取消操作,返回到「存储器卡盒传送画面」。
-	无效的操作
+	无效的操作
OK	执行传送。

注意

通过「Cassette」菜单,在执行程序传送的过程中,请勿断开可编程控制器的电源,或是使用编程工具写入程序等。

否则,程序有可能被破坏,可编程控制器的运行有可能不正常。

- 4) 请按“OK”、或“ESC”键后显示「存储器卡盒传送画面」。

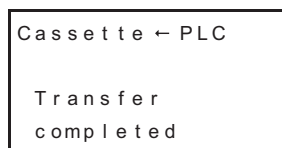
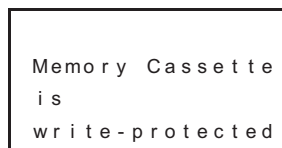
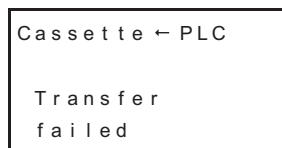
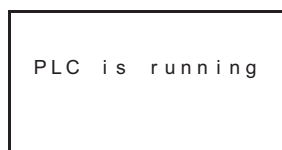
• 不同显示结果的对应方法

- 显示「PLC is running」的信息时,不能执行传送。
此时请将可编程控制器设置为STOP状态后,执行3)的操作。

- 显示「Transfer failed」的信息时,不能执行传送。
此时请断开电源,确认存储器卡盒的连接情况后,从最初一步开始重新操作。

- 显示「Memory Cassette is write-protected」的信息时,不能执行传送。
请断开电源,将存储器卡盒的PROTEC开关设置在OFF一侧后,从最初一步开始重新操作。

- 显示「Transfer completed」的信息时,表示传送结束。
请按“OK”、或“ESC”键后显示「存储器卡盒传送画面」。



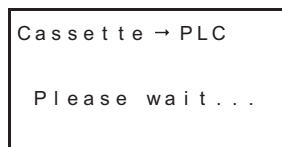
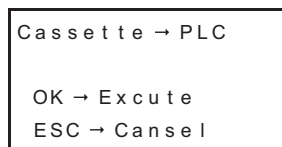
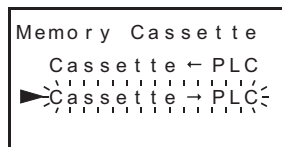
5) 请按“ESC”键,显示「菜单画面」。

19.12.2 从存储器卡盒传送到内置EEPROM的操作 「Cassette→PLC」

- 1) 在菜单画面中,按“+”或“-”键,将光标对准「Cassette」,按“OK”键后显示「存储器卡盒传送画面」。
此外,若按“ESC”键,则取消操作,返回到「首画面(时间显示)」。

- 2) 按“+”或“-”键,将光标对准「Cassette→PLC」,按“OK”键后,显示右图所示的内容。
此外,若按“ESC”键,则取消操作,返回到「存储器卡盒传送画面」。

- 3) 要执行传送时,按“OK”键。
此外,要取消时请按“ESC”键。



操作按键	动作内容
ESC	取消操作,返回到「存储器卡盒传送画面」。
-	无效的操作
+	无效的操作
OK	执行传送。

注意

通过「Cassette」菜单,在执行程序传送的过程中,请勿断开可编程控制器的电源,或是使用编程工具写入程序等。
否则,程序有可能被破坏,可编程控制器的运行有可能不正常。

- 4) 请按“OK”、或“ESC”键后显示「存储器卡盒传送画面」。

- 不同显示结果的对应方法
 - 显示「PLC is running」的信息时，不能执行传送。
此时请将可编程控制器设置为STOP状态后，执行3)的操作。

 - 显示「Transfer failed」的信息时，不能执行传送。
此时请断开电源，确认存储器卡盒的连接情况后，从最初一步开始重新操作。

 - 显示「Transfer completed」的信息时，表示传送结束。
请按“OK”、或“ESC”键后显示「存储器卡盒传送画面」。

PLC is running

Cassette → PLC
Transfer
failed

Cassette → PLC
Transfer
completed

- 5) 请按“ESC”键，显示「菜单画面」。

19.13 系统信息(由可编程控制器控制)

显示模块的一部分功能需要设定系统信息，并用程序控制，才能实现。
需要使用到系统信息的功能如下表所示。

- 指定软元件监控功能
→ 详细内容，请参考19.14节
- 操作按键ON/OFF信息
→ 详细内容，请参考19.17节
- 屏幕保护功能
→ 详细内容，请参考19.15节
- 监控/测试功能
- 用16进制数显示当前值的时候
→ 设定方法，请参考19.18节
- 显示画面的保护功能
→ 详细内容，请参考19.16节

19.13.1 系统信息一览

将特殊数据寄存器D8300和D8301中指定的编号作为起始编号的软元件被分配作为系统信息中使用到的软元件(数据寄存器，辅助继电器)。此外，请在系统信息的系统信号1中指定数据寄存器(特殊数据寄存器除外)，请在系统信号2中指定辅助继电器(特殊辅助继电器除外)。

D8300和D8301的初始值都为“-1”。D8300为“-1”时，10分钟后屏幕保护功能启动。

→ 关于各系统信号的说明，参考19.14节~19.18节

1. 系统信号1

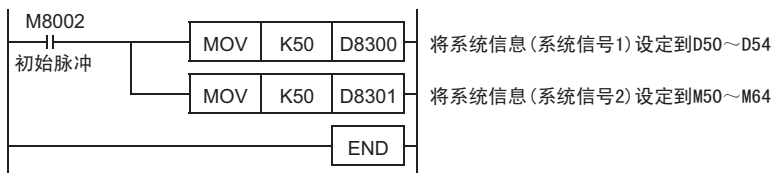
特殊数据寄存器	系统信息	内容	参考
D8300 = K□□ 占用点数:5点	D□□	显示的软元件种类	指定软元件监控功能用 19.14节
	D□□+1	显示的软元件编号	
	D□□+2	屏幕保护设定时间	19.15节
	D□□+3	设定显示画面的保护功能用的软元件	19.16节
	D□□+4	不可以使用	-

2. 系统信号2

特殊数据寄存器	系统信息	内容	参考	
D8301 = K△△ 占用点数:15点	M△△	指定软元件监控的编辑要求	19.14节	
	M△△+1	编辑结束响应	19.14节	
	M△△+2	屏幕保护功能无效(强制亮灯)	19.15节	
	M△△+3	不可以使用	-	
	M△△+4	操作按键的ON/OFF信息	“ESC”键的ON/OFF	19.17节
	M△△+5		“-”键的ON/OFF	
	M△△+6		“+”键的ON/OFF	
	M△△+7		“OK”键的ON/OFF	
	M△△+8	在「Monitor/Test」菜单中当前值和设定值的显示形式设定(16进制数·10进制数)用的软元件	19.18节	
	M△△+9	指定软元件监控显示状态	19.14节	
M△△+10~14	不可以使用	-		

19.13.2 设定系统信息的程序实例

下面是将D50~D54和M50~M64分配为系统信息时的程序例子。



19.14 指定软元件监控功能

指定软元件监控功能可以将首画面变更为用户指定的软元件的监控/测试画面。
通过在系统信息(系统信号1)的「D□□」中写入显示的软元件种类,在系统信息(系统信号1)的「D□□+1」中写入显示的软元件编号来指定指定软元件监控功能。
此外,在指定软元件监控画面进行测试操作时,需要「M△△」置ON。

19.14.1 系统信息—指定软元件监控功能

1. 系统信号1

系统信息	内容
D□□	显示的软元件种类
D□□+1	显示的软元件编号*1

*1. 将软元件编号值设定在范围外时,取该软元件的最大或最小值。

显示的软元件种类根据D□□中写入的数值有以下几种情况。
当D□□中写入了1~10以外的数值时,指定软元件监控功能无效。

D□□中保存的值	软元件种类
1	输入(X)
2	输出(Y)
3	辅助继电器(M)
4	状态(S)
5	定时器(T)
6	计数器(C)
7	数据寄存器(D)
8	数据寄存器(DD)
9	扩展寄存器(R)
10	扩展寄存器(DR)
其他	不可以使用

2. 系统信号2

系统信息	内容
M△△	指定软元件监控的编辑要求 ON: 测试功能有效 OFF: 测试功能无效(仅监控)
M△△+1	编辑结束响应*1
M△△+4	“ESC”键的状态
M△△+5	“-”键的状态
M△△+6	“+”键的状态
M△△+7	“OK”键的状态
M△△+9	指定软元件监控显示状态 ON: 正在显示指定软元件监控画面 OFF: 正在显示指定软元件监控画面外的内容

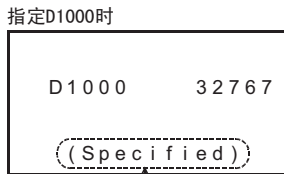
*1. 指定软元件监控的测试操作结束时(操作OK或ESC键时)ON。
OFF时,请将指定软元件监控的编辑要求OFF,或利用用户程序OFF。

19.14.2 指定软元件监控功能画面与监控/测试画面的差异

指定软元件监控画面和监控/测试画面的差异如下所述。

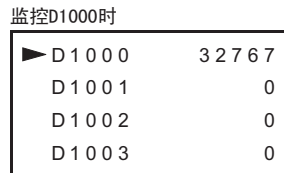
- 关于指定软元件监控画面的显示实例，参考19.14.5项
- 关于监控/测试画面的显示实例，参考19.16.3项

▪ 指定软元件监控画面



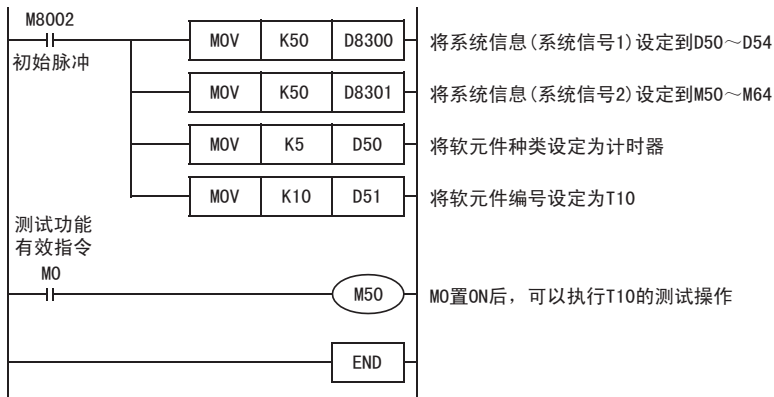
指定软元件监控画面的场合
“Specified”键的状态

▪ 监控/测试画面



19.14.3 程序举例1(对定时器进行进行监控/测试时)

在这个程序实例中，将指定软元件监控画面中显示的软元件种类设定为计时器(T)，将软元件编号设定为T10。进行计时器T10的测试操作时，将M0置ON后便可以进行测试操作。此外，在这个程序实例中，D50~D54和M50~M64被分配为系统信息。



11 高速计数器的使用方法

12 输出的接线方法

13 不同用途的接线例

14 试运行调试·维护/异常的检查

15 输入输出扩展单元

16 输入输出扩展

17 扩展电源单元

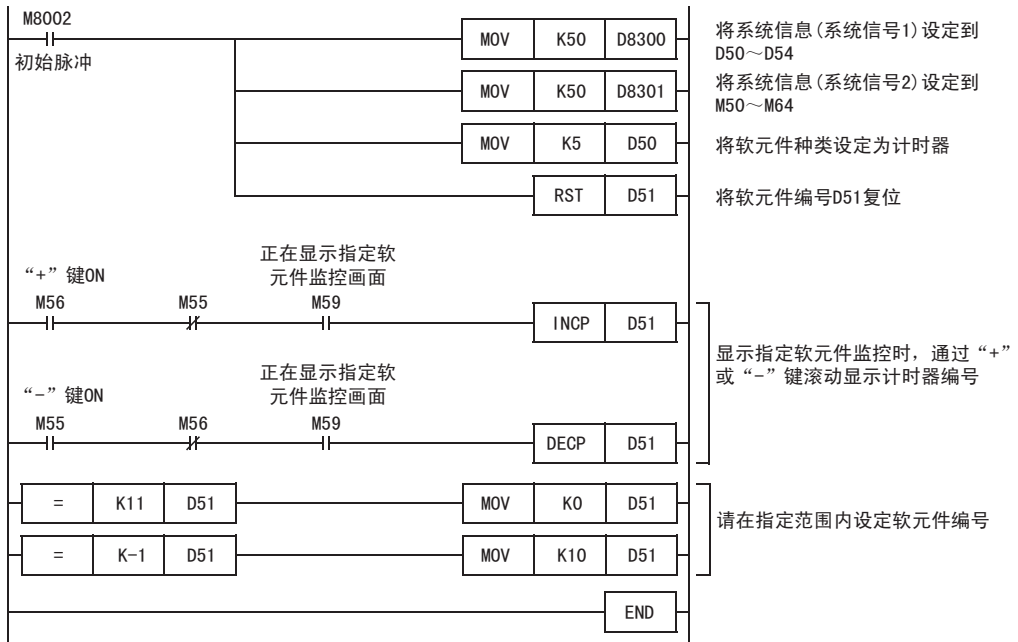
18 特殊扩展设备·附件

19 显示模块

20 终端模块

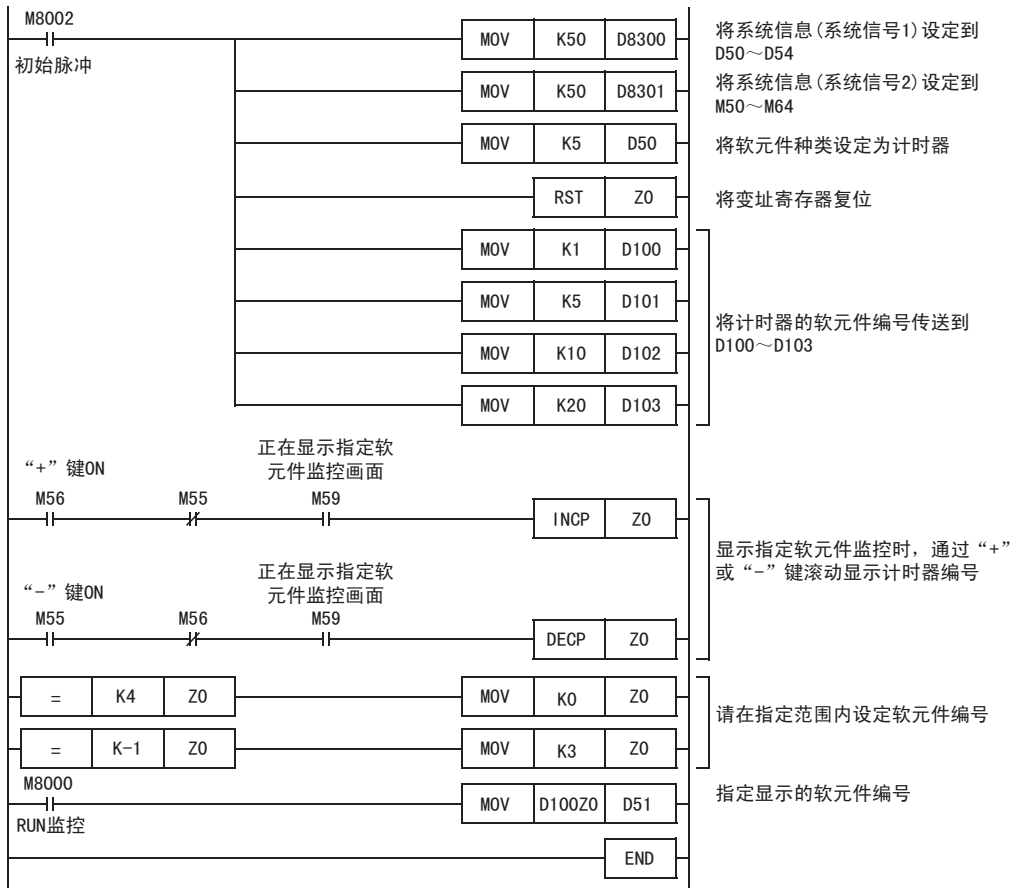
19.14.4 程序举例2(使用操作键对连续的多个定时器进行监控时)

在这个程序实例中，将指定软元件监控画面中显示的软元件种类设定为定时器(T)。通过操作显示模块上的按键“+”和“-”，滚动显示软元件编号T0~T10进行监控。在这个程序实例中，D50~D54和M50~M64被分配为系统信息。



19.14.5 程序举例3(使用操作键对不连续的多个定时器进行监控时)

在这个程序实例中，将指定软元件监控画面中显示的软元件种类设定为定时器(T)。通过操作显示模块上的按键“+”和“-”，滚动显示软元件编号T1、T5、T10、T20进行监控。在这个程序实例中，D50~D54和M50~M64被分配为系统信息。



11
高速计数器的使用

12
输出的接线方法

13
不同用途的接线例

14
试运行调试·维护/异常的检查

15
输入输出扩展

16
输入输出扩展

17
扩展电源单元

18
特殊扩展设备·配件

19
显示模块

20
终端模块

19.14.6 指定软元件监控画面的监控操作

所有软元件在指定软元件监控的监控画面上的操作均相同。

此外, 扩展文件寄存器[ER, DER]、文件寄存器[D]和变址寄存器[V, Z]不能进行监控。

→ 关于指定软元件监控画面的显示实例, 参考19.14.5项

→ 关于用16进制数显示定时器、计数器和数据寄存器等的当前值的方法, 参考19.18节

- 1) 按“ESC”键, 返回「菜单画面」。

```

D1000      32767

(Specified)
```

已选择的软元件种类	操作按键	动作内容
所有软元件	ESC	返回「菜单画面」。
	-	无效的操作
	+	无效的操作
	OK	无效的操作

19.14.7 指定软元件监控的监控画面

→ 关于将当前值显示成16进制数的方法, 请参考19.18节

- 1) 数据寄存器[D(16位)]/扩展寄存器[R(16位)]

```

D1000      32767

(Specified)
```

- 2) 数据寄存器[DD(32位)]/扩展寄存器[DR(32位)]

关于文件寄存器(D)

在显示模块中, 不能对直接文件寄存器(D)的当前值进行监控。

```

D1001, 1000
           32767

(Specified)
```

- 3) 定时器[T]

```

T 0 TS R
TN           0
TV          1000

(Specified)
```

- 4) 计数器[C]

C00 ~ C199

```

C 0 CS R
CN           0
CV          1000

(Specified)
```

C200 ~ C255

```

C200 CS R U
CN           0
CV          1000

(Specified)
```

5) 输入[X]/输出[Y]/辅助继电器[M]/状态[S]

X010 ... 34567
(Specified)

M1000 ... 34567...
(Specified)

19.14.8 指定软元件监控的测试操作

进行指定软元件监控的软元件测试时，系统信息(系统信号2)的「M△△」必须置ON。
另外，软元件测试的操作与监控/测试模式的测试操作相同。

→ 关于操作方法，参考19.6.1项

11
高速计数器的使用
方法

12
输出的接线方法

13
不同用途的
接线例

14
试运行调试·
维护/异常的检
查

15
输入输出扩展
单元

16
输入输出扩展

17
扩展电源单元

18
特殊扩展设备·
附件产品

19
显示模块

20
终端模块

19.15 屏幕保护功能

屏幕保护功能是在一定时间内显示模块没有发生按键操作时，显示专用画面，避免画面的灼烧等的功能。

屏幕保护功能需要在系统信息(系统信号1)的「D□□+2」中指定屏幕保护功能的设定时间。此外，当D8300为“-1”或D□□+2为“0”时，屏幕保护功能的初始值设定为10分钟。

19.15.1 系统信息—屏幕保护功能

1. 系统信号1

系统信息	内容
D□□+2	屏幕保护设定时间(分钟) -1以下 : 强制屏幕保护有效总是显示专用画面 0 : 10分(初始值) 1~240 : 可在1~240分钟之间设定(分钟/单位) 241以上 : 240分

2. 系统信号2

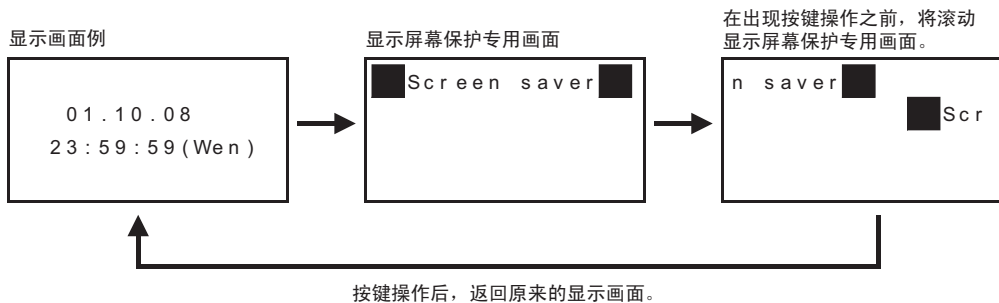
系统信息	内容
M△△+2	屏幕保护功能无效(强制亮灯)

19.15.2 屏幕保护画面

在屏幕保护设定时间内没有发生按键操作时，以下专用画面将按从右到左、从上到下的顺序滚动显示。

显示屏幕保护画面后，一旦进行按键操作，将返回原来的显示画面。

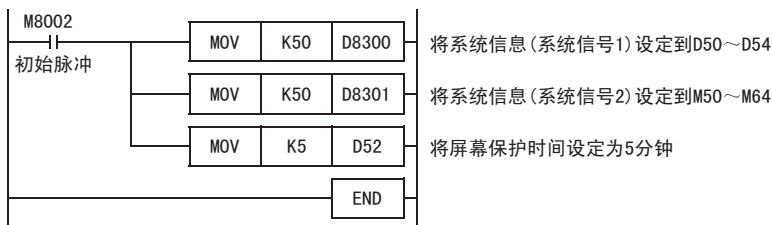
屏幕保护画面显示后的第一个按键操作将解除屏幕保护画面，该按键操作本身无效。



19.15.3 程序举例(屏幕保护时间设定)

在本程序例中，屏幕保护时间被设定为5分钟。要设定为其他时间时，请参考这个程序进行编程。

此外，在这个程序实例中，D50~D54和M50~M64被分配为系统信息。



19.16 显示画面的保护功能

显示画面的保护功能是为了防止误操作，而对显示模块的功能进行限制的功能。

没有登录关键字时，使用显示画面的保护功能进行限制。

显示画面的保护功能是通过在系统信息(系统信号1)的「D□□+3」中设定保护级别来进行控制的。

→ 关于显示模块的功能，参考19.3节

→ 关于关键字的解除操作，参考19.11.5项

→ 关于系统信息的设定，参考19.13节

19.16.1 系统信息一画面显示的保护功能

1. 系统信号1

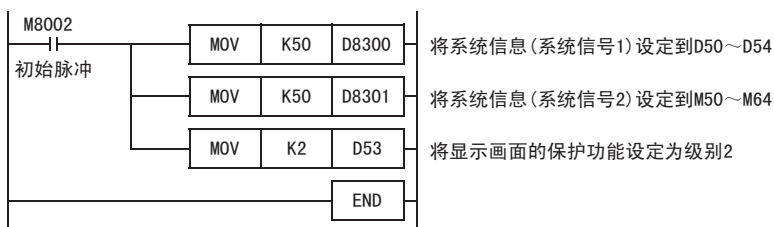
系统信息	设定内容(级别)	功能限制的状态
D□□+3	1	「首画面(时间的显示)」和「首画面(指定软元件监控)」以外的功能将不能使用。
	2	「Monitor/Test的Test功能」，[contrast setting]，[time change]，[menu display language setting]，以及[memory cassette transfer]功能无法使用。
	其他值	可以使用所有功能。

2. 系统信号2

没有与此功能相关的信号。

19.16.2 程序实例(画面保护的设定)

这个程序实例中将显示画面的保护功能设定为级别2。要设定为其他级别时，请参考这个程序进行编程。此外，在这个程序实例中，D50~D54和M50~M64被分配为系统信息。



19.16.3 根据关键字・显示画面的保护功能级别而不同的功能限制

在登录有关键字的情况下，根据关键字登录而产生的限制要优先于「显示画面保护功能」。

- ：可以使用的功能
- △：不允许变更定时器・计数器的设定值。
- ▲：仅监控功能可用(不能使用测试功能。)
- ×：不能使用的功能

功能名称	关键字			画面显示保护			
	无	禁止所有的 在线操作	禁止写入	禁止读出・ 写入	无	1	2
16位关键字*1的设定	无	A(所有操作 禁止)	B(禁止误写入 ・读出)	C(误写入禁止)			
8位关键字的设定(级别)							
首画面(显示时间)	○	○	○	○	○	○	○
首画面(指定软元件监控)	○	▲	△	△	○	*2	▲
监控/测试	○	×	△	△	○	×	▲
错误检查	○	×	○	○	○	×	○
显示画面的保护功能	○	×	×	×	○	○	○
菜单显示语言的设定	○	×	○	○	○	×	×
对比度的调节	○	×	○	○	○	×	×
时间	显示	○	○	○	○	×	○
	设定	○	×	○	○	×	×
存储器卡盒的传送	—	○	○	○	○	×	×
显示画面的保护功能	○	×	×	×	○	×	×

- *1. 客户关键字/不能解除的保护。但是，不能解除的保护中不能输入关键字。
- *2. 根据指定软元件监控的设定，可以切换测试功能的有效/无效。

19.16.4 关键字和显示画面的保护功能的关系

如果使用可编程控制器的关键字登录功能，那么根据关键字的登录内容而产生的功能限制，其优先度高于显示模块的「显示画面保护功能」的功能限制。关键字和显示画面的保护功能之间的关系如下表所示。

关键字的登录	关键字的状态	显示画面保护功能的状态	功能限制
已登录	未解除	已使用	根据关键字的级别限制功能。
		未使用	
	已解除	已使用	可以使用所有功能。
		未使用	
尚未登录	已使用	根据显示画面的保护功能限制功能。	
	未使用	可以使用所有功能。	

19.16.5 关于关键字的级别

1. 8位关键字的场合

8位关键字级别	关键字的内容	输入关键字的例子
A(所有操作禁止)	以A, 或是0~9开始的8位16进制数	0ABCDEF2 AABCD345
B(禁止误写入·读出)	以B开始的8位16进制数	B1234567 BABCDEF7
C(误写入禁止)	以C开始的8位16进制数	C8904567 CDEF567F

2. 16位关键字的场合(客户关键字/不能解除的保护)

16位关键字的设定内容	关键字的内容	输入关键字的例子
禁止所有的在线操作	A~F, 0~9的16位数	0ABCDEF262297529 AABCDEFB34523724
禁止写入	A~F, 0~9的16位数	B123456789012345 7ABCDEF73DAEB93A
禁止读出·写入	A~F, 0~9的16位数	2890445234817567 CDEF567FABDFEA46

19.16.6 指定软元件监控功能和显示画面的保护功能的关系

使用「显示画面保护功能」时, 优先度高于「指定软元件监控功能」的功能会受到限制。
指定软元件监控功能和显示画面的保护功能之间的关系如下表所示。

菜单以外的功能	显示画面保护功能的状态		
	无	1(初始画面固定功能)	2(测试功能禁止设定)
无效	<ul style="list-style-type: none"> 初始画面：显示时钟 可以移动到其他画面 	<ul style="list-style-type: none"> 初始画面：固定显示时钟 不可以移动到其他画面 	<ul style="list-style-type: none"> 初始画面：显示时钟 可以移动到其他画面 只可进行监控
有效 只可进行监控 (M△△=OFF)	<ul style="list-style-type: none"> 初始画面：指定软元件监控 可以移动到其他画面 不可以对指定软元件监控进行测试 	<ul style="list-style-type: none"> 初始画面：指定软元件监控 不可以移动到其他画面 	<ul style="list-style-type: none"> 初始画面：指定软元件监控 可以移动到其他画面 只可进行指定软元件监控的监控
有效 可以监控/测试 (M△△=ON)	<ul style="list-style-type: none"> 初始画面：指定软元件监控 可以移动到其他画面 可以进行指定软元件监控的监控/测试 	<ul style="list-style-type: none"> 初始画面：指定软元件监控 不可以移动到其他画面 可以进行指定软元件监控的监控/测试 	<ul style="list-style-type: none"> 初始画面：指定软元件监控 可以移动到其他画面 只可进行指定软元件监控的监控

19.16.7 关于使用显示画面的保护功能时的请求

建议用顺控程序对显示画面的保护功能进行设定。

- 使用显示模块的监控/测试功能, 将系统信息(系统信号1)的「D□□+3」的当前值更改为「1或2」时, 保护功能有效。
- 设定后, 不能从显示模块进行解除。
- 要解除时, 请使用编程工具, 将系统信息(系统信号1)的「D□□+3」的当前值更改为「1或2」以外的数值, 从而更改当前值。
但是如果一般在用的数据寄存器中设定了系统信息(系统信号1)的「D□□+3」时, 只需重新上电, 就可以解除显示画面的保护功能。

19.17 操作按键的ON/OFF信息

当可编程控制器处于运行中时，可以通过系统信息(系统信号2)的「M△△~+4~M△△+7」进行监控。可以用于以下用途。

→ 关于系统信息的设定，参考19.13节

19.17.1 各种用途

1. 操作键的动作确认

通过用编程工具监控系统信息(系统信号2)「操作键的ON/OFF信息」，可以确认操作键是否动作。

2. 指定软元件监控功能的软元件变更

通过将系统信息(系统信号2)的「指定软元件监控显示状态」和「操作键的ON/OFF信息」组合使用，可以切换软元件监控功能的软元件进行显示。

→ 关于指定软元件监控功能的设定方法，参考19.14节

19.17.2 系统信息—操作键的ON/OFF信息

1. 系统信号1

没有与此功能相关的系统信息。

2. 系统信号2

系统信息	状态	内容
M△△+4	ON	按“ESC”键的状态
	OFF	未按“ESC”键的状态
M△△+5	ON	按“-”键的状态
	OFF	未按“-”键的状态
M△△+6	ON	按“+”键的状态
	OFF	未按“+”键的状态
M△△+7	ON	按“OK”键的状态
	OFF	未按“OK”键的状态

19.18 以16进制数显示当前值的设定

说明了在「Monitor/Test」菜单中当前值的显示形式的设定方法。显示形式可以通过系统信息(系统信号2)的[M△△+8]的ON/OFF状态来指定。

ON/OFF状态及显示形式,请参考下列的「系统信息—当前值的16进制数显示设定」。

此外,显示形式或是固定,或是通过外部操作进行切换。

→关于系统信息的设定,参考19.13节

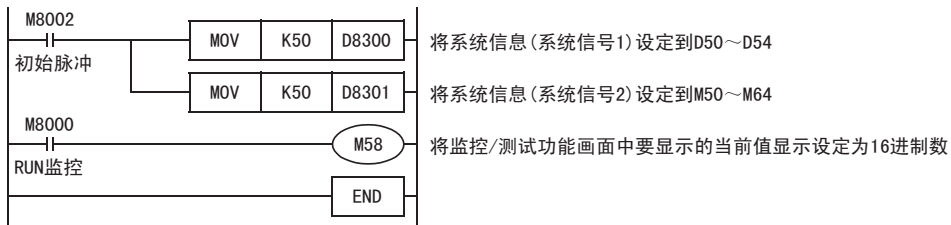
19.18.1 系统信息—当前值的16进制数显示设定

1. 系统信号1
没有与此功能相关的系统信息。
2. 系统信号2

系统信息	设定内容	显示形式	显示对象
M△△+8	ON	显示16进制数	定时器(T)[当前值/设定值]、计数器(C)[当前值/设定值]、数据寄存器(D)[16位/32位]、扩展寄存器(R)[16位/32位],扩展文件寄存器(ER)[16位/32位]
	OFF	显示10进制数	

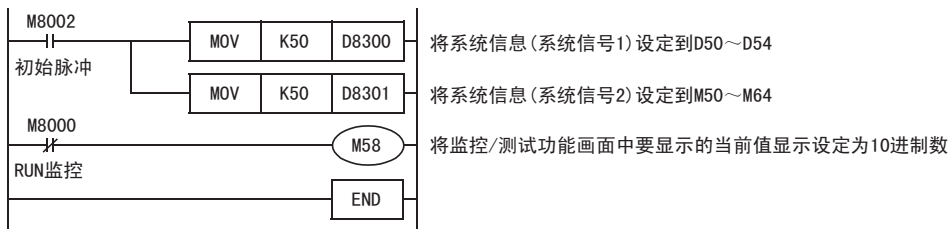
19.18.2 程序实例1(显示16进制数据的设定)

这个程序实例是将监控/测试功能画面中要显示的当前值和设定值设定为显示16进制数。此外,在这个程序实例中,D50~D54和M50~M64被分配为系统信息。



19.18.3 程序实例2(显示10进制数据的设定)

这个程序实例是将监控/测试功能画面中要显示的当前值和设定值设定为显示10进制数。此外,在这个程序实例中,D50~D54和M50~M64被分配为系统信息。



19.19 关于操作错误的信息一览及解决方法

操作后系统显示的信息一览。

相关菜单画面	日文	English	解决方法
• 所有菜单	ソウサデ キマセン キーワード ニヨッテ ホゴ サレテイマス	This operation is protected by the keyword	请在解除关键字后,重新操作。
• 关键字(Keyword)	キーワード ハセッテイ サレテイマセン	The keyword is not set	未登录关键字。 在显示模块中,不能登录关键字。要登录的时候, 请用GX Works2等编程工具进行设定。
	キーワード フィッチ	Incorrect Keyword!	输入的关键字与登录的关键字不一致。 请确认登录的关键字后,再次输入关键字。
• 监控/测试 (Monitor/test) (设定值的变更*1) • 存储器卡盒的传送 (Cassette)	RUNチュウデ ス	PLC is running	请停止可编程控制器后重新操作。
	メモリカセットガ カキコミンデ ス	Memory Cassette is write-protected	请将存储器卡盒的写保护设置为OFF后,重新操作。
• 关键字(Keyword) • 存储器卡盒的传送 (Cassette)	フェータルエラー ハッセイチュウ	Fatal error occurred	请参考19.19.1项。
• 存储器卡盒的传送 (Cassette)	メモリカセットガ ソウテヤクサレテイマセン	Memory Cassette is not connected	请断开可编程控制器的电源,安装存储器卡盒后, 重新操作。
	ナイゾウ EEPROMニ キーワード ガ セッテイサレテイマス	The Keyword is set in the Internal Memory	取下存储器卡盒,上电后,请使用编程工具删除内 置EEPROM中的关键字。
• 存储器卡盒的传送 (Cassette) (读出/写入)	テソウセイコウシマシタ	Transfer completed	传送结束。
	テソウシツパ イシマシタ	Transfer failed	请确认存储器卡盒是否正确地安装好了。

*1. RUN中也可以变更设定。

19.19.1 显示「Fatal error occurred」的信息的场合

在级别C,或是级别B的关键字的功能限制中可以操作。
但是,有时会出现以下的状态。请按照下列顺序确认内容并加以解决。

1. 请在显示模块中执行错误检查,确认是否发生程序错误并解决。

→关于错误检查的操作方法,参考19.7节

发生程序错误的场合
考虑是由于发生程序错误从而产生了致命错误。
请使用编程工具修改程序。

→关于错误代码及其解决方法,请参考14.6节
→关于看门狗定时器错误的解决方法,请参考14.5.3项

未出现程序错误的场合
可能是由于可编程控制器的内存内容处于异常状态。请执行以下的步骤。

- 1) 使用编程工具,清空程序内存。
- 2) 请重新写入程序。
- 3) 停止可编程控制器后再次上电,使其显示「Error Check」,请确认是否显示「Fatal error occurred」的信息。
 - 显示信息时,请执行下面的「2.」中的措施。
 - 未显示信息时,请将可编程控制器设置到运行状态后,再次确认是否显示信息。
如显示信息,则考虑是发生了看门狗定时器错误,所以请修改程序。

→关于看门狗定时器错误的解决方法,请参考14.5.3项

2. 执行了上述「1.」中的措施后,仍然显示「Fatal error occurred」的信息时,请按照下列步骤确认症状是否有所改变。

请断开电源,拆下与扩展设备的所有连接。
(扩展连接器、扩展电缆、连接功能扩展板用的连接器)


只对基本单元重新上电,再次使其显示「Error Check」,请确认是否显示「Fatal error occurred」的信息。


- 1) 显示「Fatal error occurred」的信息的场合
有可能是基本单元的硬件故障,所以请联系三菱电机自动化(中国)有限公司。
- 2) 不显示「Fatal error occurred」的信息的场合
请断开电源,连接扩展设备后再次确认动作。
没有看见现象有所改变时,考虑有可能是基本单元或是扩展设备的硬件故障,所以请联系三菱电机自动化(中国)有限公司。


19.20 菜单的显示字符【日文/英文】对照表


菜单画面	日文	English	
菜单(Menu)	モニタ/テスト	Monitor/Test	
	エラーチェック	ErrorCheck	
	LANGUAGE	LANGUAGE	
	コントラスト	Contrast	
	ジ コクセツテイ キーワード メモリカセット テンソウ	ClockMenu Keyword Cassette	
错误检查(ErrorCheck)	エラーチェック	ErrorCheck	
	エラーなし	No errors	
显示语言(LANGUAGE)	エラーチェック	ErrorCheck	
	エラーコード	Error code	
显示语言(LANGUAGE)	LANGUAGE Japanese English	LANGUAGE Japanese English	
对比度(Contrast)	コントラスト	Contrast	
当前时间的设定 (ClockMenu)	ゲ ンザ イジ コク	Current time	
	ジ コクヘンコウ	Clock setting	
	ジ コクヘンコウ	Clock setting	
	ゲ ンザ イジ コクヲ セツテイシマシタ	Current time is set	
关键字(Keyword)	キーワードヲ ニュウリョクシテクダサイ ***** *****	Please input Keyword ***** *****	
	キーワードヲ ユウコウニシマスカ OK→ジ ッコウ ESC→キャンセル	Make Keyword valid? OK→Execute ESC→Cancel	
	ソウサガ カノウニナリマシタ	All operation is possible	
	キーワード フイッチ	Incorrect Keyword!	
存储器卡盒的传送 (Memory Cassette)	メモリカセットテンソウ メモリカセット←PC メモリカセット→PC	Memory Cassette Cassette←PLC Cassette→PLC	
	存储器卡盒←PLC (Cassette←PLC)	メモリカセット←PC ジ ッコウチュウ...	Cassette←PLC Please wait...
	存储器卡盒→PLC (Cassette→PLC)	メモリカセット→PC ジ ッコウチュウ...	Cassette→PLC Please wait...
	存储器卡盒←PLC (Cassette←PLC)	テンソウセイコウシマシタ	Transfer completed
	存储器卡盒→PLC (Cassette→PLC)	テンソウシツパ イシマシタ	Transfer failed

20. 终端模块

设计注意事项	 警告
<ul style="list-style-type: none">请在可编程控制器的外部设置安全回路，以便在出现外部电源异常、可编程控制器故障等情况时，也能确保整个系统在安全状态下运行。 误动作、误输出有可能会导导致事故发生。<ol style="list-style-type: none">请务必在可编程控制器的外部设置紧急停止回路、保护回路、防止正反转等相反动作同时进行的互锁回路、定位上下限等防止机械破损的互锁回路等。当可编程控制器CPU通过看门狗定时器错误等的自诊断功能检测到异常时，所有的输出变为OFF。此外，当发生了可编程控制器CPU不能检测出的输入输出控制部分等的异常时，输出控制有时候会失效。 此时，请设计外部回路以及结构，以确保机械在安全状态下运行。DC24V供给电源的输出电流会根据机型以及扩展模块的有无而有所不同。发生过载时，除了电压自动下降、可编程控制器的输入不动作以外，所有的输出也都变为OFF。 此时，请设计外部回路以及结构，以确保机械在安全状态下运行。由于输出单元的继电器、晶体管、晶闸管等的故障，有时候会导致输出一直接通，或是一直断开。 为了确保机械在安全状态下运行，请为可能导致重大事故的输出信号设计外部回路以及结构。	

设计注意事项	 注意
<ul style="list-style-type: none">控制线请勿与主回路或动力线等捆在一起接线，或是靠近接线。 原则上请离开100mm以上或者远离主回路。 否则会因噪音引起误动作。使用时，请确保连接外围设备用的连接器不受外力。 否则会导致断线以及故障。	

网络安全注意事项	 警告
<ul style="list-style-type: none">为了保证可编程控制器与系统的网络安全(可用性、完整性、机密性)，对于来自不可信网络或经由网络的设备的非法访问、拒绝服务攻击(DoS攻击)以及电脑病毒等其他网络攻击，应采取设置防火墙与虚拟专用网络(VPN)，以及在电脑上安装杀毒软件等对策。	

安装注意事项	 警告
<ul style="list-style-type: none">进行安装、接线等作业时，请务必在外部将所有电源均断开后方可进行操作。 否则有触电、产品损坏的危险。	

11
高速计数器的使用
方法

12
输出的接线方法

13
不同用途的
接线例

14
试运行调试·
维护/异常的检
查

15
输入输出扩展
单元

16
输入输出扩展

17
扩展电源单元

18
特殊扩展设备·
选件产品

19
显示模块

20
终端模块

安装注意事项



注意

- 请在本手册所记载的一般规格 (4.1 节) 的环境下使用。
请勿在有灰尘、油烟、导电性粉尘、腐蚀性气体 (海风, C12, H2S, SO2, NO2等)、可燃性气体的场所、曝露在高温、结露、风雨中的场所、有振动、冲击的场所中使用。
否则有可能导致触电、火灾、误动作、产品损坏以及变质。
- 请勿直接触碰产品的导电部位。
否则有可能引起误动作、故障。
- 产品安装时, 请使用DIN导轨、或者安装螺丝牢固地固定。

终端模块	仅DIN导轨
基本单元,FX2N系列输入输出扩展单元/模块 FX2N/FX3U系列特殊功能模块,特殊适配器	DIN导轨或直接安装

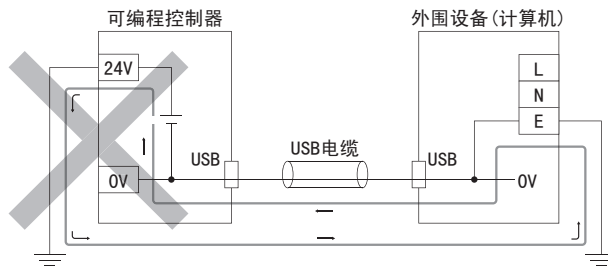
- 请将产品安装在平整的表面上。
安装面如果凹凸不平, 会对电路板造成过度外力, 从而导致故障发生。
- 在进行螺栓孔加工及配线作业时, 请不要将切屑及电线屑落入可编程控制器的通风孔内。
否则有可能导致火灾、故障及误动作。
- 可编程控制器的通风孔上所安装的防尘罩请在施工结束之后将其拆下。
否则有可能导致火灾、故障及误动作。
- 扩展电缆、外围设备连接用电缆、输入输出电缆、电池等的连接电缆请牢固地安装在所规定的连接器上。
接触不良会导致误动作。
- 显示模块、存储器卡盒、功能扩展板请牢固地安装在所规定的连接器上。
接触不良会导致误动作。
 - 外围设备、显示模块、功能扩展板、特殊适配器
 - 扩展单元/模块、FX系列终端模块
 - 电池、存储器卡盒

接线注意事项



警告

- 进行安装、接线等作业时, 请务必在外部将所有电源均断开后方可进行操作。
否则有触电、产品损坏的危险。
- 在安装、接线等作业后执行上电运行时, 请务必在产品上安装附带的接线端子盖板。
否则有触电的危险性。
- 请勿将FX3GA可编程控制器基本单元或扩展单元的[24+]、[24V]、[COM]、[0V]端子 (DC24V供给电源) 接地。根据外围设备的接地内容, DC24V供给电源有可能发生短路。
请注意, 不要如下图所示, 将24V侧接地。



接线注意事项

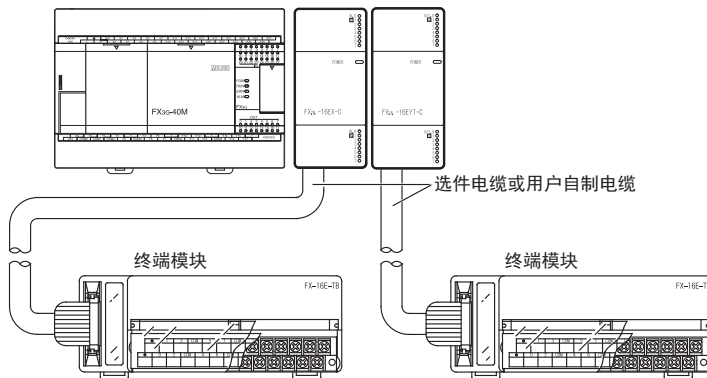


- 对基本单元及扩展单元的接地端子请使用 2mm^2 以上的电线进行D种接地(接地电阻:100Ω以下)。但是请勿与强电流共同接地(参照9.3节)。
- AC电源的配线请与本手册记载的专用端子连接。
如果将AC电源连接到直流的输出输入端子及DC电源端子,可编程控制器将被烧毁。
- DC电源的配线请与本手册记载的专用端子连接。
如果将AC电源连接到直流的输出输入端子及DC电源端子,可编程控制器将被烧毁。
- 请不要在外部对空端子进行配线。
有可能会损坏产品。
- 在进行螺栓孔加工及配线作业时,请不要将切屑及电线屑落入可编程控制器的通风孔内。
否则有可能导致火灾、故障及误动作。
- 对FX3G/FX3GA系列基本单元以及FX2N/FX3U系列扩展设备的端子排型产品进行接线时,请遵照以下的注意事项操作。
- 请依据手册中记载的尺寸对电线的末端进行处理。
- 紧固扭矩请依照手册中记载的扭矩。
- 使用2号十字螺丝刀(轴径6mm以下)紧固,操作时注意不要将螺丝刀与端子排隔离部位接触。

20.1 概要

终端模块是用于将连接器形式的输入输出端子转换成端子排形式的产品。

此外,使用输入专用或输出专用的终端模块(内置元器件型)时,还可以获取AC输入信号,以及转换成继电器/晶体管/晶闸管的输出形式。



11 高速计数器的使用方法

12 输出的接线方法

13 不同用途的接线例

14 试运行调试·维护/异常的检查

15 输入输出扩展单元

16 输入输出扩展

17 扩展电源单元

18 特殊扩展设备·选件产品

19 显示模块

20 终端模块

20.1.1 产品构成

下表中的连接对象都是可以使用连接器⇔连接器型的电缆进行连接的产品。
可编程控制器一侧的输入输出产品端子排上的接线也可以使用散线。

型号	输入点数	输出点数	功能	连接对象	驱动电源
FX-16E-TB	输入 16 点, 或是输出 16 点		直接连接在可编程控制器的输入输出端子上。	FX2N-16EX-C(漏型输入) FX2N-16EYT-C(漏型输出)	*1
FX-32E-TB	输入 32 点, 输出 32 点, 或是输入输出各 16 点				
FX-16EX-A1-TB*2	16	-	AC100V输入型	FX2N-16EX-C(漏型输入)	*4
FX-16EYR-TB*3	-	16	继电器输出型	FX2N-16EYT-C(漏型输出)	DC24V 80mA
FX-16EYS-TB*3	-	16	晶闸管输出型	FX2N-16EYT-C(漏型输出)	DC24V 112mA
FX-16EYT-TB*3	-	16	晶体管输出(漏型)型	FX2N-16EYT-C(漏型输出)	DC24V 112mA
FX-16EYT-H-TB*3	-	16	晶体管输出(漏型)型	FX2N-16EYT-C(漏型输出)	DC24V 112mA

*1. 与FX2N-16EX-C连接时, 需要使用输入回路用电源。
消耗电流如下表所示。

	电源电压	消耗电流
FX2N-16EX-C	DC24V	112mA

*2. 不能在下列用途中使用。

不能使用的用途	
高速处理	高速计数器、输入中断、脉冲捕捉、脉宽/周期测量功能、脉冲密度 (SPD) 指令
时分输入	矩阵输入 (MTR) 指令, 数字开关 (DSW) 指令
其他	读出ABS当前值 (ABS) 指令

*3. 不能在下列用途中使用。

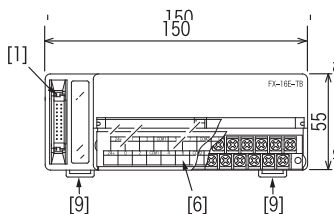
不能使用的用途	
脉冲输出	脉冲输出 (PLSY) 指令、带加减速脉冲输出 (PLSR) 指令、脉宽调制 (PWM) 指令、带DOG搜索功能的原点回归 (DSZR) 指令、使用成批设定方式的定位 (TBL) 指令, 读出ABS当前值 (ABS) 指令, 原点回归 (ZRN) 指令, 可变速脉冲输出 (PLSV) 指令, 相对定位 (DRVI) 指令, 绝对定位 (DRVA) 指令
时分输入	矩阵输入 (MTR) 指令, 数字开关 (DSW) 指令
时分输出	7段码显示 (SEGL) 指令

*4. 与FX2N-16EX-C连接时, 需要使用输入回路用电源。
消耗电流如下表所示。

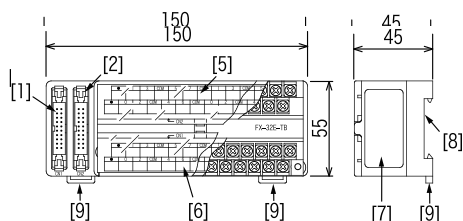
	电源电压	消耗电流
FX2N-16EX-C	DC24V	160mA

20.2 外形尺寸和各部位名称

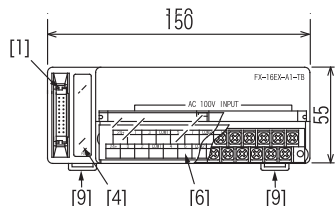
FX-16E-TB



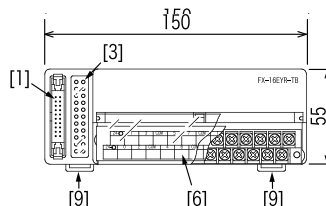
FX-32E-TB



FX-16EX-A1-TB



FX-16EYR-TB
FX-16EYS-TB
FX-16EYT-TB, FX-16EYT-H-TB



单位 : mm

外包装颜色 : 芒塞尔色系0.08GY/7.64/0.81
附件 : 输入输出编号标签, 端子排的排列卡

No.	名称	备注
[1]	CN1连接器接口	—
[2]	CN2连接器接口	FX-32E-TB中有。
[3]	动作显示LED	FX-16EYR-TB, FX-16EYS-TB, FX-16EYT-TB, FX-16EYT-H-TB中有。
[4]	POWER LED	FX-16EX-A1-TB中有。
[5]	CN2用端子排 M3.5螺丝	FX-32E-TB中有。
[6]	CN1用端子排 M3.5螺丝	—
[7]	铭牌	—
[8]	DIN导轨安装槽(DIN导轨宽度:宽35mm)	—
[9]	安装DIN导轨用卡扣	—

11
高速计数器的使用

12
输出的接线方法

13
不同用途的接线例

14
试运行调试・维护/异常的检查

15
输入输出扩展单元

16
输入输出扩展

17
扩展电源单元

18
特殊扩展设备・选件产品

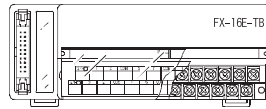
19
显示模块

20
终端模块

20.3 端子排列

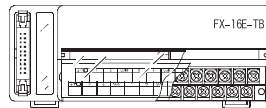
1. FX-16E-TB

连接在FX2N-16EYT-C上的情况



小号码								大号码								
•	1	3	COM	5	7	COM	1	3	COM	5	7	COM				
•	0	2	COM	4	6	COM	0	2	COM	4	6	COM				

连接在FX2N-16EX-C上的情况

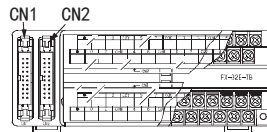


小号码								大号码								
24+	1	3	•	5	7	•	1	3	•	5	7	•				
24+	0	2	•	4	6	•	0	2	•	4	6	•				

2. FX-32E-TB

连接在FX2N-16EYT-C上的情况

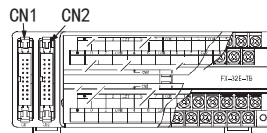
小号码								大号码									
CN2	•	1	3	COM	5	7	COM	1	3	COM	5	7	COM				
	•	0	2	COM	4	6	COM	0	2	COM	4	6	COM				



小号码								大号码									
CN1	•	1	3	COM	5	7	COM	1	3	COM	5	7	COM				
	•	0	2	COM	4	6	COM	0	2	COM	4	6	COM				

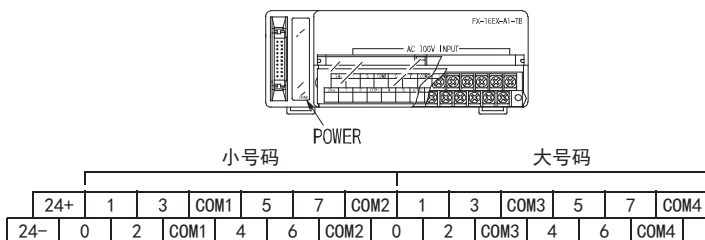
连接在FX2N-16EX-C上的情况

小号码								大号码									
CN2	24+	1	3	•	5	7	•	1	3	•	5	7	•				
	24+	0	2	•	4	6	•	0	2	•	4	6	•				

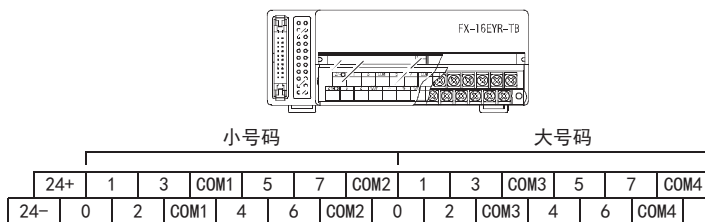


小号码								大号码									
CN1	24+	1	3	•	5	7	•	1	3	•	5	7	•				
	24+	0	2	•	4	6	•	0	2	•	4	6	•				

3. FX-16EX-A1-TB



4. FX-16EYR-TB, FX-16EYS-TB, FX-16EYT-TB, FX-16EYT-H-TB



11
高速计数器的使用
方法

12
输出的接线方法

13
不同用途的接线例

14
试运行调试·维护/异常的检查

15
输入输出扩展单元

16
输入输出扩展

17
扩展电源单元

18
特殊扩展设备·选件产品

19
显示模块

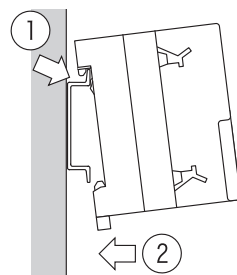
20
终端模块

20.4 安装工程

→ 关于安装位置参考8.1节

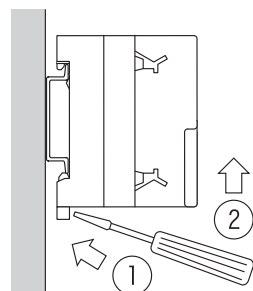
20.4.1 安装

- 1 断开所有连接在可编程控制器、输入输出设备、以及终端模块上的电源。
- 2 将「DIN导轨」对准「DIN导轨安装槽」的上侧(右图中①)。
- 3 再将产品压入「DIN导轨」。(右图②)



20.4.2 拆卸

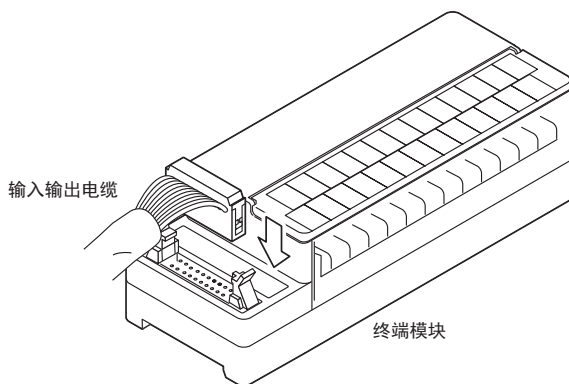
- 1 断开电源。
- 2 拆下接线以及输入输出电缆。
- 3 用一字螺丝刀顶住「DIN导轨安装用卡扣」(右图中①)。
- 4 将一字螺丝刀朝②的方向移动,从「DIN导轨」上松开「DIN导轨安装用卡扣」。
- 5 从「DIN导轨」上拆下产品。



20.4.3 输入输出电缆的连接

终端模块的CN1、CN2连接器接口为符合MIL-83503标准的接口。

→ 关于输入输出电缆,参考9.2.2项



20.4.4 连接到端子排

1. 端子螺丝尺寸

产品的端子螺丝如下表所示。

型号	端子螺丝尺寸
FX-16E-TB, FX-32E-TB FX-16EX-A1-TB FX-16EYR-TB FX-16EYS-TB FX-16EYT-TB, FX-16EYT-H-TB	M3.5

2. 末端处理及紧固扭矩

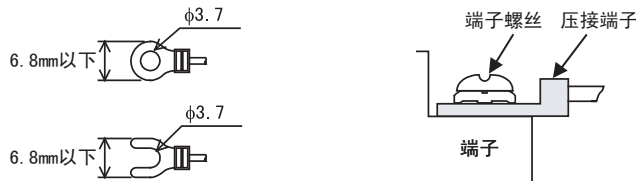
请使用下列尺寸的压接端子。

紧固扭矩取 $0.5 \sim 0.8 \text{ N} \cdot \text{m}$ 。

拧紧端子螺丝时，请注意扭矩不要在规定值范围以外。否则可能导致故障、误动作。

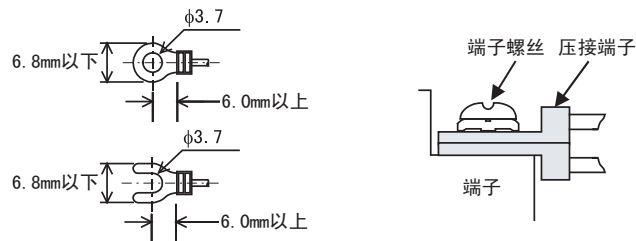
• 1个端子上接1根电线的情况

请使用符合下图尺寸的压接端子，并如右下图所示进行安装。



• 1个端子上接2根电线的情况

请使用符合下图尺寸的压接端子，并如右下图所示进行安装。

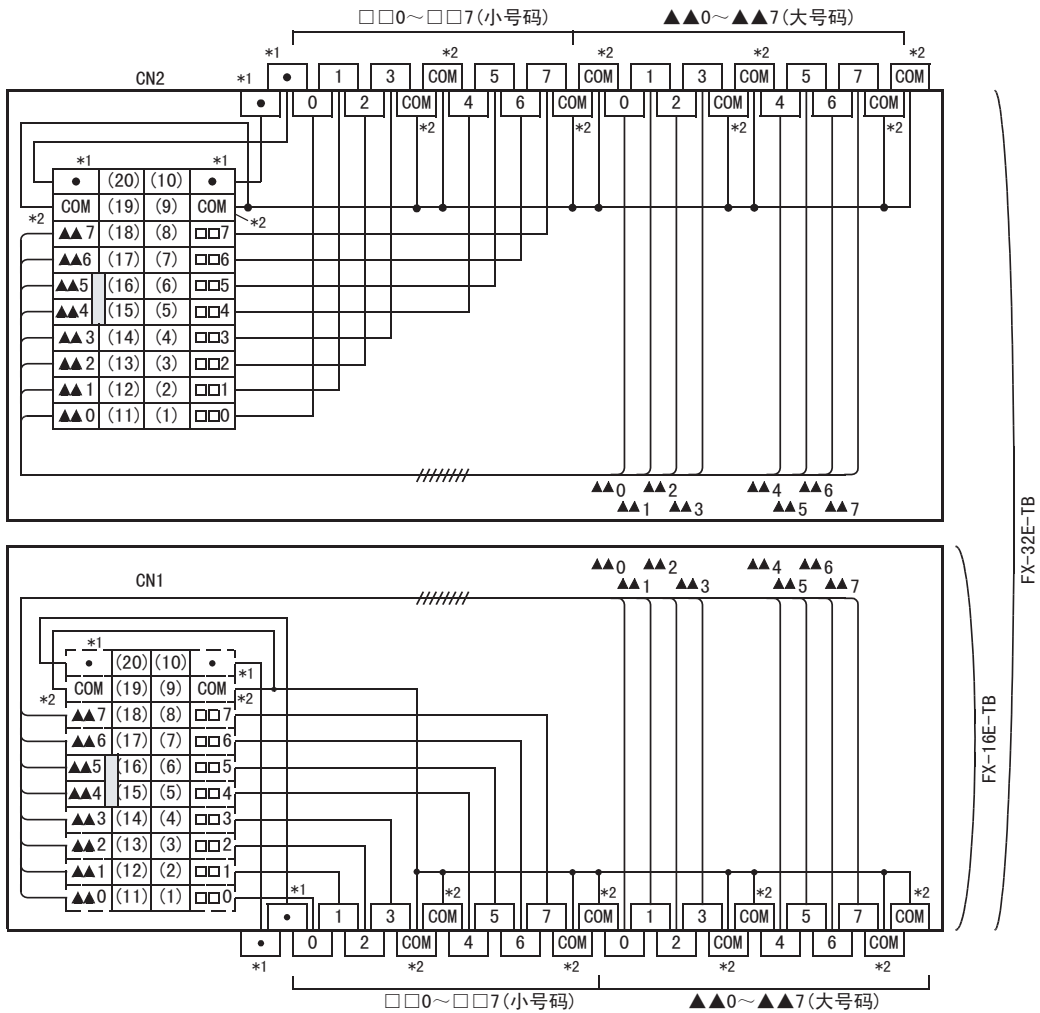


20.5 FX-16E-TB, FX-32E-TB

FX-16E-TB和FX-32E-TB都是连接在「FX2N系列用输入输出扩展模块的连接器型」上使用的。

	输入连接器	输出连接器
可以连接的机型	FX2N-16EX-C(漏型输入)	FX2N-16EYT-C(漏型输出)

20.5.1 内部回路



- *1 连接在FX2N-16EX-C上时, 请改读成「24+」。
- *2 连接在FX2N-16EX-C上时, 请改读成「·」。

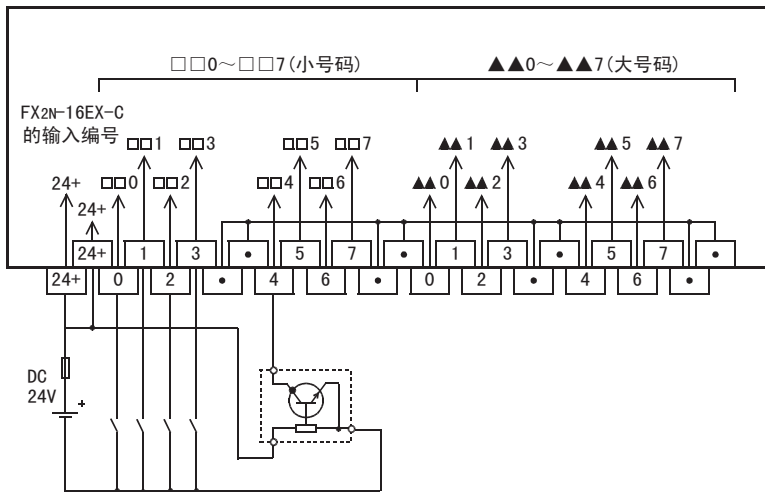
20.5.2 输入的外部接线例

接线注意事项

- 请不要在外部对空端子进行配线。
有可能会损坏产品。

⚠ 注意

1. 连接在FX2N-16EX-C(漏型输入)输入扩展模块上时



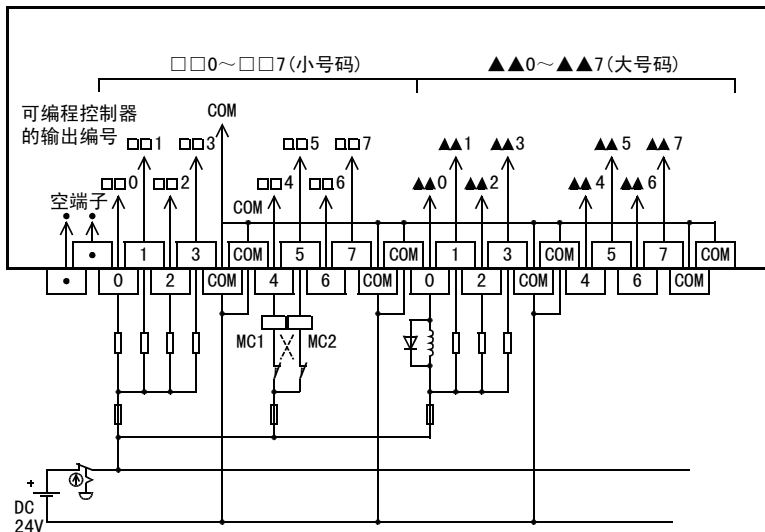
20.5.3 输出的外部接线

接线注意事项

- 请不要在外部对空端子进行配线。
有可能会损坏产品。

⚠ 注意

1. 连接在FX2N-16EYT-C(漏型输出)输出扩展模块上时



11 高速计数器的使用
12 输出的接线方法
13 不同用途的接线例
14 试运行调试·维护/异常的检查
15 输入输出扩展单元
16 输入输出扩展
17 扩展电源单元
18 特殊扩展设备·附件
19 显示模块
20 终端模块

20.6 FX-16EX-A1-TB

FX-16EX-A1-TB连接在「FX2N系列用输入扩展模块(DC24V)」上使用。

	输入连接器
可以连接的机型	FX2N-16EX-C(漏型输入)

但是，不能在下列用途中使用。

	不能使用的用途
高速处理	高速计数器、输入中断、脉冲捕捉、脉宽/周期测量功能、脉冲密度 (SPD) 指令
时分输入	矩阵输入 (MTR) 指令，数字开关 (DSW) 指令
其他	读出ABS当前值 (ABS) 指令

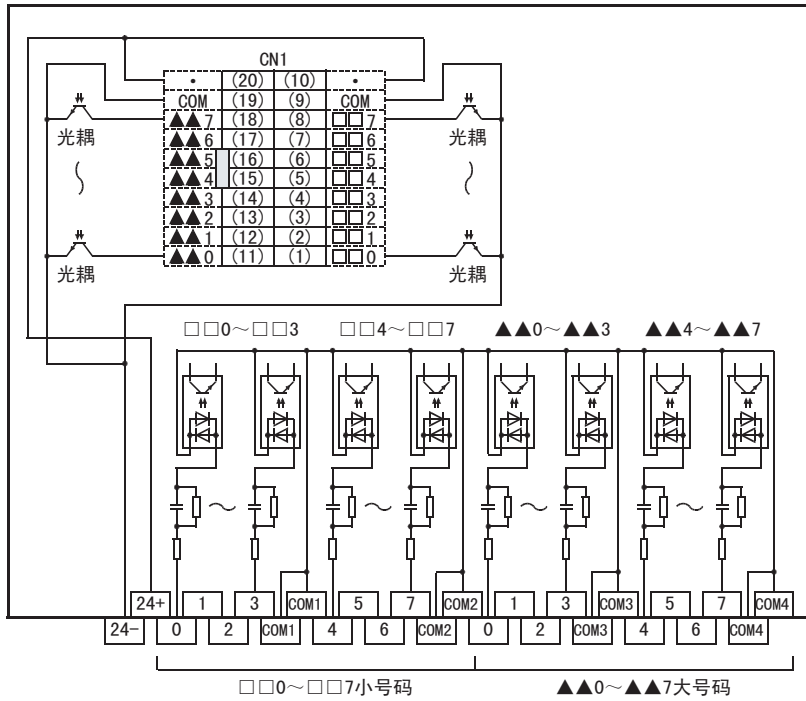
20.6.1 规格

项目	AC输入型
输入输出回路构成	
输入信号电压	AC100~120V +10%, -15% 50/60Hz
输入信号电流	4.7mA/AC100V 50Hz 6.2mA/AC110V 60Hz
输入阻抗	约21k Ω /50Hz 约18k Ω /60Hz
输入灵敏度	ON 3.8mA/AC80V以上 OFF 1.7mA/AC30V以下
响应时间*1	30ms以下
输入信号形式	有电压触点
回路隔离	光耦隔离
输入动作的显示	无输入LED(但是，有24V电源LED显示)
消耗功率	1.2W(48mA DC24V)*2

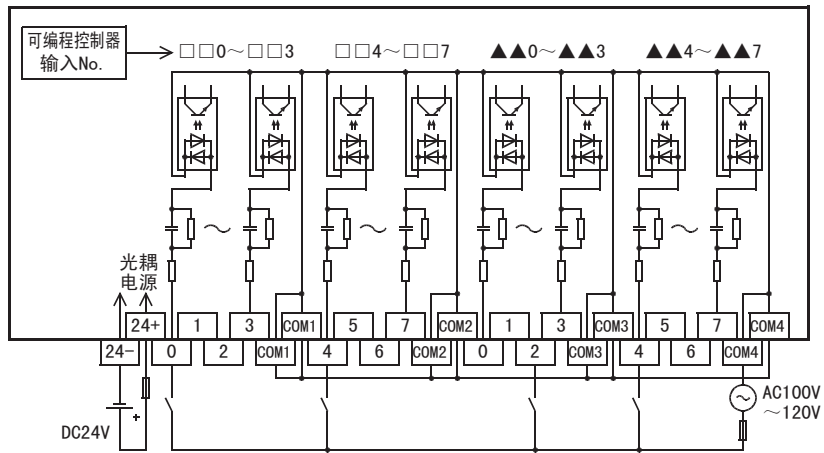
*1. 这个响应时间中没有包含可编程控制器侧的响应延迟。

*2. 连接在FX2N-16EX-C上时，需要「3.9W(160mA DC24V)」。

20.6.2 内部回路



20.6.3 输入的外部接线例



11 高速计数器的使用
12 输出的接线方法
13 不同用途的接线例
14 试运行调试·维护/异常的检查
15 输入输出扩展
16 输入输出扩展
17 扩展电源单元
18 特殊扩展设备·选件产品
19 显示模块
20 终端模块

20.7 FX-16EYR-TB

FX-16EYR-TB连接在「FX2N系列输出扩展模块(晶体管)」上使用。

	输出连接器
可以连接的机型	FX2N-16EYT-C(漏型输出)

但是，不能在下列用途中使用。

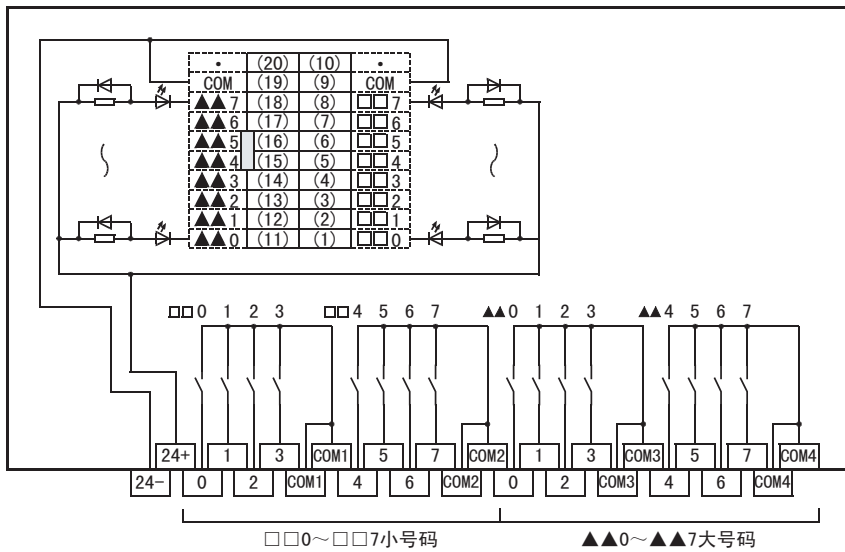
	不能使用的用途
脉冲输出	脉冲输出 (PLSY) 指令、带加减速脉冲输出 (PLSR) 指令、脉宽调制 (PWM) 指令、带DOG搜索功能的原点回归 (DSZR) 指令、使用成批设定方式的定位 (TBL) 指令、读出ABS当前值 (ABS) 指令，原点回归 (ZRN) 指令，可变速脉冲输出 (PLSV) 指令，相对定位 (DRVI) 指令，绝对定位 (DRVA) 指令
时分输入	矩阵输入 (MTR) 指令，数字开关 (DSW) 指令
时分输出	7段码显示 (SEGL) 指令

20.7.1 规格

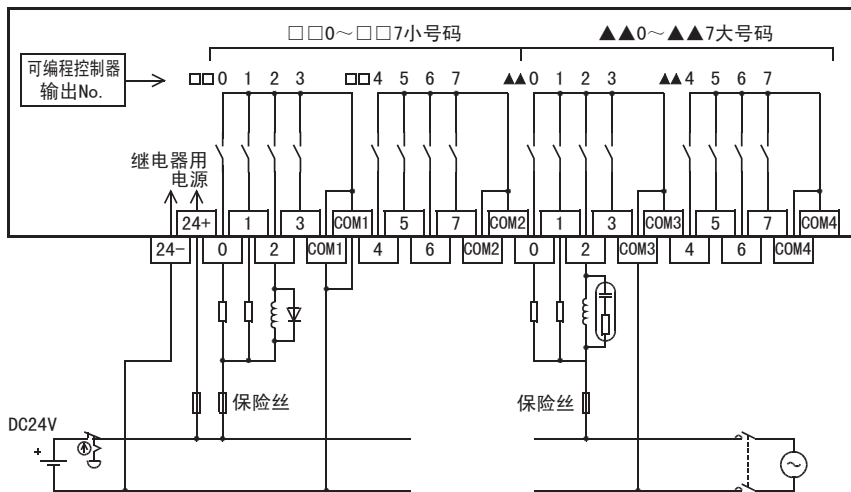
项目	继电器输出	
输入输出回路构成		
负载电压	AC250V以下，DC30V以下	
最大负载	电阻负载	2A/1点 每个公共端的合计负载电流请如下所示。 ● 输出4点/公共端:8A以下
	感性负载	80VA
最小负载	DC5V 2mA (参考值)	
开路漏电流	—	
响应时间*1	约10ms	
回路隔离	机械隔离	
动作显示	继电器线圈通电时LED灯亮	
消耗功率	1.92W (80mA DC24V)	

*1. 除去可编程控制器侧响应延迟的响应时间。

20.7.2 内部回路



20.7.3 输出的外部接线例



11 高速计数器的使用方法

12 输出的接线方法

13 不同用途的接线例

14 试运行调试·维护/异常的检查

15 输入输出扩展单元

16 输入输出扩展

17 扩展电源单元

18 特殊扩展设备·选件产品

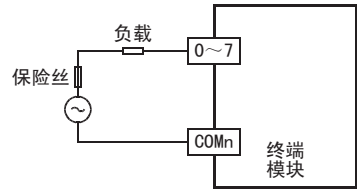
19 显示模块

20 终端模块

20.7.4 外部接线上的注意事项

1. 针对负载短路的保护回路

当输出端子上连接的负载短路时、有可能会烧坏输出元器件或者印刷线路板。请务必在输出中加入起保护作用的保险丝。



2. 使用感性负载时的触点保护回路

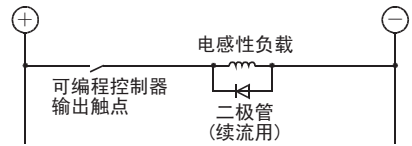
终端模块的继电器输出回路中，未设置继电器用内部保护回路。要使用感性负载时，建议使用内置保护回路的产品。

使用没有内置保护回路的负载时，为降低噪音，延长寿命，请在外部插入触点保护电路。

1) DC回路

请在负载上并联二极管(续流用)。
请使用符合下列规格的二极管(续流用)。

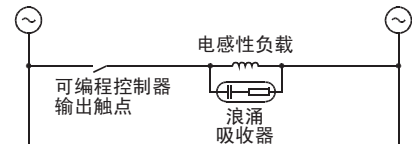
	目标
反向电压	负载电压的5~10倍
正向电流	负载电流以上



2) AC回路

请在负载上并联浪涌吸收器(浪涌抑制器或电火花抑制器等)的CR复合元器件)。
关于浪涌吸收器的额定电压，请选择适合所用输出的产品。其它规格请参考下表。

	目标
静电容量	0.1 μ F左右
电阻值	100~200 Ω 左右



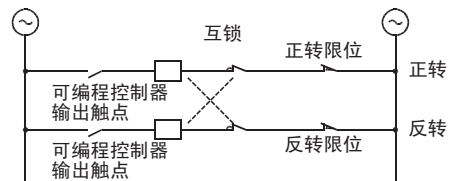
参考

生产厂商名	型号
冈谷电机产业株式会社制造	CR-10201

生产厂商名	型号
Rubycon株式会社制造	250MCRA104100M B0325

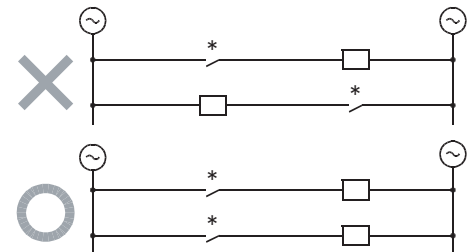
3. 互锁

对于同时接通后会引起危险的正反转用接触器之类的负载，请在可编程控制器内的程序中进行互锁，同时还需要如右图所示在可编程控制器外部采取互锁的措施。



4. 同相

请同相使用可编程控制器的输出触点(*)。



20.7.5 继电器输出触点的寿命

继电器输出的触点寿命根据使用的负载种类有很大变化。
请注意，负载产生的反向电动势或冲击电流可能会导致触点接触失败或触点下陷，致使触点寿命显著缩短。

1. 感性负载

感性负载在停止时会在触点间产生很大的反向电动势，并产生电弧放电现象。在相同的消耗电流下，功率越小，电弧能量越大。

对于一般的接触器和电磁阀之类的电感性交流负载，规格寿命为35VA下50万次。
根据本公司的寿命测试结果，继电器的目标寿命如下表所示。

测试条件:1秒ON/1秒OFF

负载容量		触点寿命
35VA	0.35A/AC100V	300万次
	0.17A/AC200V	
80VA	0.8A/AC100V	100万次
	0.4A/AC200V	
120VA	1.2A/AC100V	20万次
	0.6A/AC200V	

此外，即使满足上述条件，但是如有断开冲击过电流时，继电器寿命会明显降低。

→ 关于使用感性负载的对策，参考20.7.4项.2

此外，根据种类不同，感性负载在上电时可能流过常规电流5~15倍的冲击电流。冲击电流不能超过相当于电阻负载最大负载规格的电流值，敬请注意。

2. 指示灯负载

指示灯负载下，通常会流过常规电流10~15倍的冲击电流。冲击电流不能超过相当于电阻负载最大负载规格的电流值，敬请注意。

3. 容量性负载

容量性负载下，可能会流过常规电流20~40倍的冲击电流。冲击电流不能超过相当于电阻负载最大负载规格的电流值，敬请注意。

此外，在变频器等电子回路负载下，也可能存在电容器等容量性负载。

→ 关于电阻负载的最大负载规格，参考20.7.1项

20.8 FX-16EYT-TB, FX-16EYT-H-TB

FX-16EYT(-H)-TB连接在「FX2N系列输出扩展模块(晶体管)」上使用。

	输出连接器
可以连接的机型	FX2N-16EYT-C(漏型输出)

但是，不能在下列用途中使用。

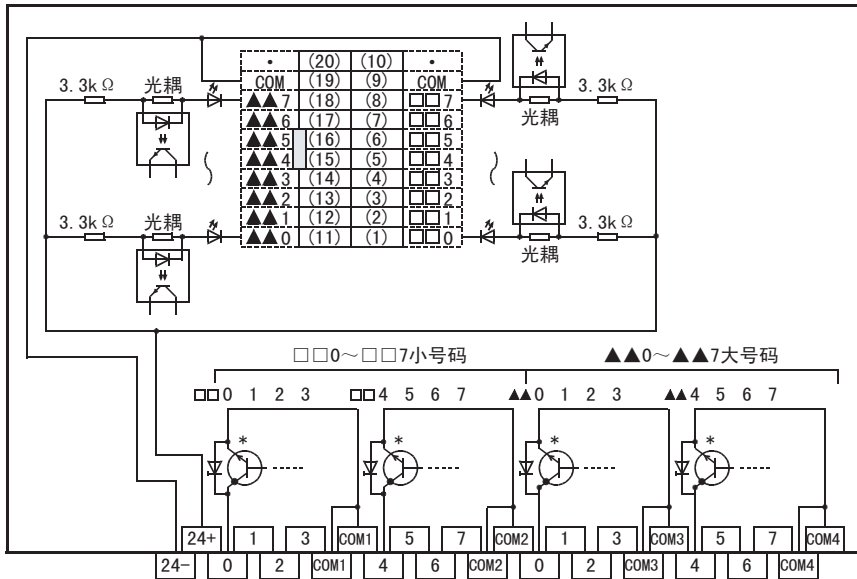
	不能使用的用途
脉冲输出	脉冲输出(PLSY)指令、带加减速脉冲输出(PLSR)指令、脉宽调制(PWM)指令、带DOG搜索功能的原点回归(DSZR)指令、使用成批设定方式的定位(TBL)指令、读出ABS当前值(ABS)指令、原点回归(ZRN)指令、可变速脉冲输出(PLSV)指令、相对定位(DRVI)指令、绝对定位(DRVA)指令
时分输入	矩阵输入(MTR)指令、数字开关(DSW)指令
时分输出	7段码显示(SEGL)指令

20.8.1 规格

项目	晶体管输出	
	FX-16EYT-TB	FX-16EYT-H-TB
输入输出回路构成		
负载电压	DC5-30V	
最大负载	电阻负载	0.5A/1点 每个公共端的合计负载电流请如下所示。 • 输出4点/公共端: 0.8A以下
	感性负载	12W/DC24V 每个公共端的合计负载请如下所示。 • 输出4点/公共端: 19.2W以下/DC24V
开路漏电流	0.1mA/DC30V	
响应时间	OFF→ON*1	0.2ms以下/DC24V
	OFF→ON*1	1.5ms以下/DC24V
输出元器件的ON电压	1.5V	
回路隔离	光耦隔离	
动作显示	光耦通电时LED灯亮	
消耗功率	2.7W(112mA DC24V)	

*1. 除去可编程控制器侧响应延迟的响应时间。

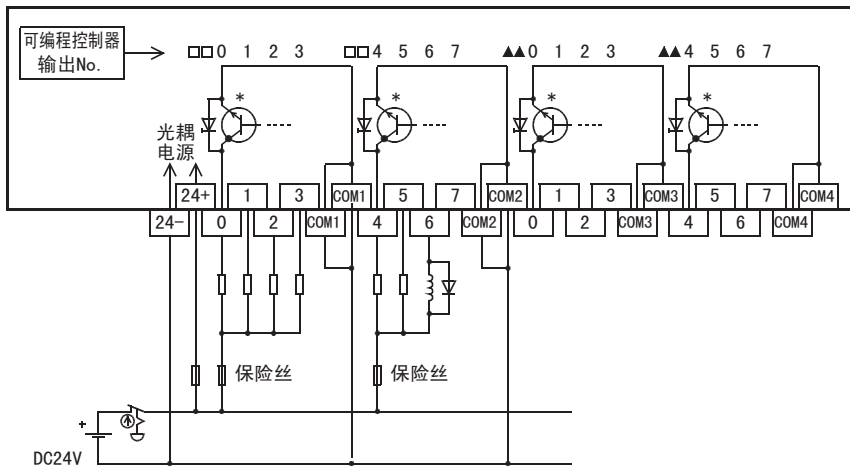
20.8.2 内部回路



* FX-16EYT-H-TB中输出的晶体管元件请改读成下图中的元器件。



20.8.3 输出的外部接线例



* FX-16EYT-H-TB中输出的晶体管元件请改读成下图中的元器件。

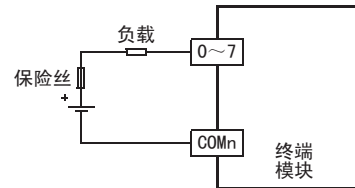


- 11 高速计数器的使用
- 12 输出的接线方法
- 13 不同用途的接线例
- 14 试运行调试・维护/异常的检查
- 15 输入输出扩展单元
- 16 输入输出扩展
- 17 扩展电源单元
- 18 特殊扩展设备・附件
- 19 显示模块
- 20 终端模块

20.8.4 外部接线的注意事项

1. 针对负载短路的保护回路

当连接在输出端子上的负载短路时，有可能会烧坏输出元器件或者印刷线路板。请在输出中加入起保护作用的保险丝。此外，关于负载电源容量，请务必使用容量达到负载电路上连接的保险丝的额定容量合计值2倍的电源。

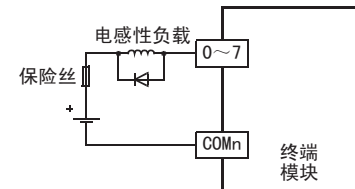


2. 使用感性负载时的晶体管保护回路

终端模块中的晶体管输出回路中内置了保护回路用的稳压二极管(50V)。

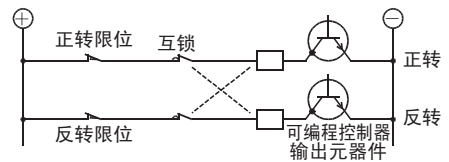
但是，连接感性负载时，视必要在负载上并联二极管。请使用符合下列规格的二极管。

反向电压	负载电压的5~10倍
正向电流	负载电流以上



3. 互锁

对于同时接通后会引起危险的正反转用接触器之类的负载，请在可编程控制器内的程序中进行互锁，同时还需要如右图所示在可编程控制器外部采取互锁的措施。



20.9 FX-16EYS-TB

FX-16EYS-TB连接在「FX2N系列输出扩展模块(晶体管)」上使用。

输出连接器	
可以连接的机型	FX2N-16EYT-C(漏型输出)

但是，不能在下列用途中使用。

不能使用的用途	
脉冲输出	脉冲输出(PLSY)指令、带加减速脉冲输出(PLSR)指令、脉宽调制(PWM)指令、带DOG搜索功能的原点回归(DSZR)指令、使用成批设定方式的定位(TBL)指令、读出ABS当前值(ABS)指令、原点回归(ZRN)指令、可变速脉冲输出(PLSV)指令、相对定位(DRVI)指令、绝对定位(DRVA)指令
时分输入	矩阵输入(MTR)指令、数字开关(DSW)指令
时分输出	7段码显示(SEGL)指令

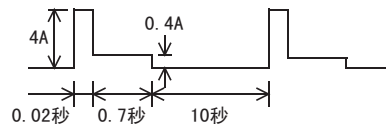
20.9.1 规格

项目		晶闸管输出	
输入输出回路构成			
负载电压		AC85~242V	
最大负载	电阻负载	0.3A/1点*1	每个公共端的合计负载电流请如下所示。 ● 输出4点/公共端:0.8A以下
	感性负载	15VA/AC100V 36VA/AC200V	
最小负载		0.4VA/AC100V 1.6VA/AC200V	
开路漏电流		1mA/AC100V 2mA/AC200V	
响应时间*2		2ms以下	
回路隔离		光耦隔离	
动作显示		光控晶闸管通电时LED灯亮	
消耗功率		2.7W(112mA DC24V)	

*1. 当冲击电流较大的负载频繁地ON/OFF动作时，开根号的平均电流要低于0.2A。

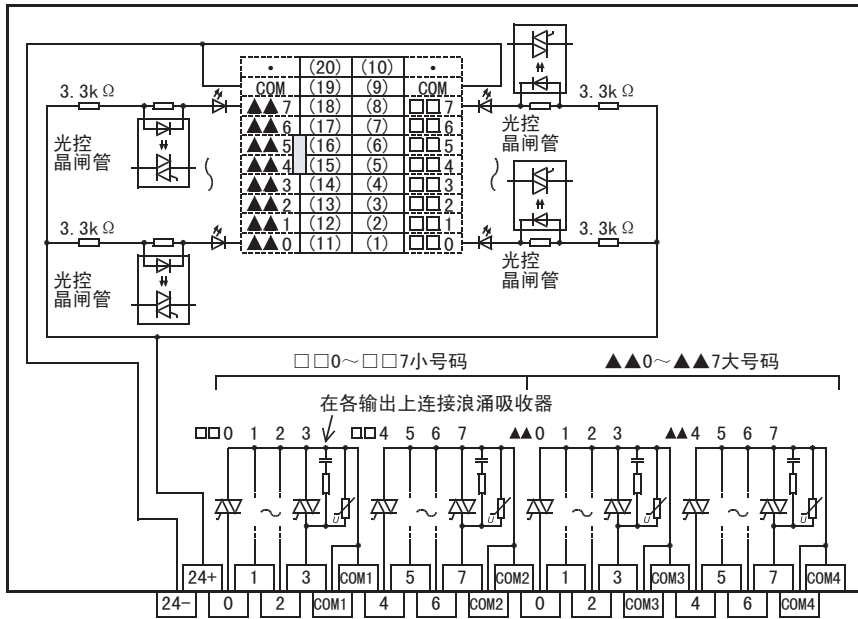
<例>

$$\sqrt{\frac{4^2 \times 0.02 + 0.4^2 \times 0.7}{0.02 + 0.7 + 10}} = 0.2A$$

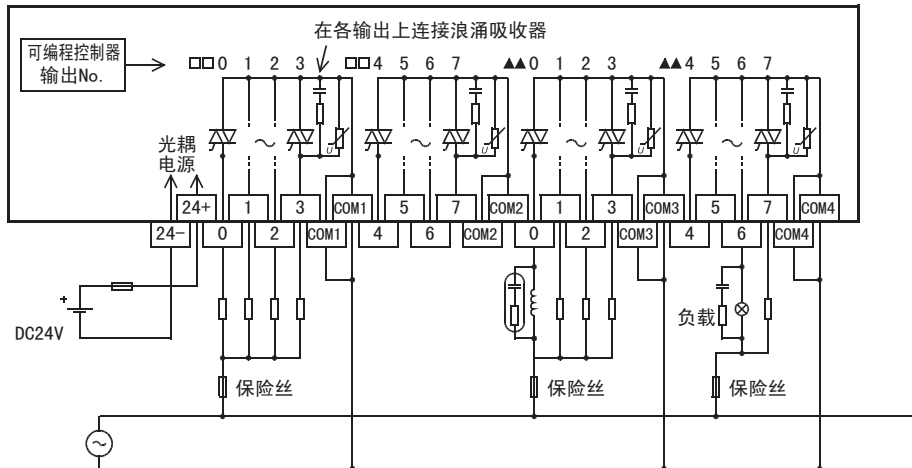


*2. 除去可编程控制器侧响应延迟后的时间。

20.9.2 内部回路



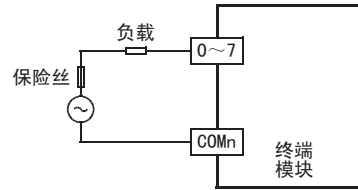
20.9.3 输出的外部接线例



20.9.4 外部接线的注意事项

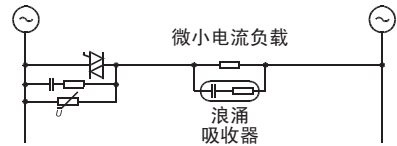
1. 针对负载短路的保护回路

当连接在输出端子上的负载短路时，有可能会烧坏输出元器件或者印刷电路板。请在输出中加入起保护作用的保险丝。



2. 微小电流负载

可编程控制器内的晶闸管输出回路中，内置了断路用的C-R吸收器。连接「0.4VA以下/AC100V，1.6VA以下/AC200V负载」等微小电流负载时，请务必在负载上并联浪涌吸收器。关于浪涌吸收器的额定电压，请选择适合所用输出的产品。其它规格请参考下表。



	目标
静电容量	0.1 μ F左右
电阻值	100~200 Ω 左右

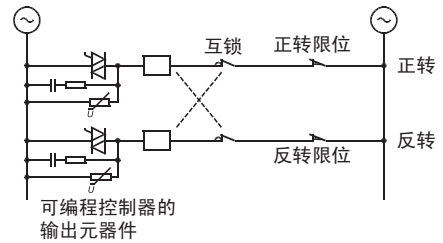
参考

生产厂商名	型号
冈谷电机产业株式会社制造	CR-10201

生产厂商名	型号
Rubycon株式会社制造	250MCRA104100M B0325

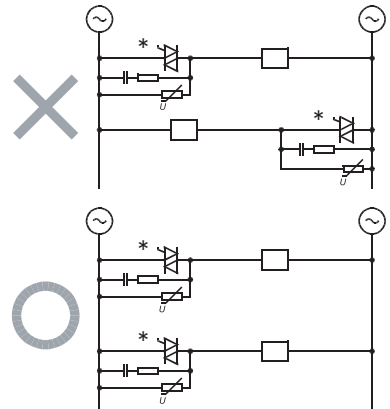
3. 互锁

对于同时接通后会引发危险的正反转用接触器之类的负载，请在可编程控制器内的程序中进行互锁，同时还需要如右图所示在可编程控制器外部采取互锁的措施。



4. 同相

请同相使用可编程控制器的输出触点(*)。



11 高速计数器的使用
12 输出的接线方法
13 不同用途的接线例
14 试运行调试·维护/异常的检查
15 输入输出扩展单元
16 输入输出扩展
17 扩展电源单元
18 特殊扩展设备·附件
19 显示模块
20 终端模块

21. 存储器卡盒

启动、维护保养时的注意事项



- 对存储器卡盒进行拆装时请务必将电源切断后进行。
如果在通电状态下进行拆装的话,有可能造成存储内容及存储器卡盒本身的损伤。
- 请勿擅自拆解、改动产品。
否则有可能引起故障、误动作、火灾。
*关于维修事宜,请向三菱电机自动化(中国)有限公司维修部咨询。

21.1 概要

存储器卡盒可以安装在基本单元上,存储器卡盒内的程序取代内置EEPROM存储区中的程序而优先运行。此外,还具备在存储器卡盒和内置EEPROM之间执行程序传送(读出,写入)的程序传送功能。

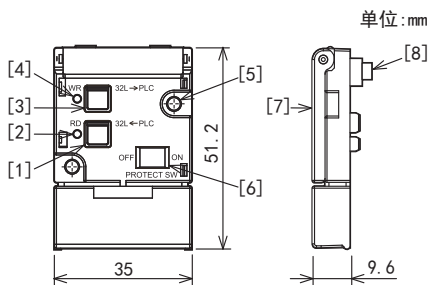
21.2 规格

21.2.1 电气规格

型号	最大内存容量	内存种类	允许写入次数	PROTECT开关	程序传送功能	对应版本
FX3G-EEPROM-32L	32000步 (可以设定2k/4k/8k/16k)	EEPROM 存储器	1万次	有	有	首批产品 (Ver. 1.00)

21.2.2 各部位名称和外形尺寸

FX3G-EEPROM-32L



- [1]RD键
(读出: 可编程控制器→存储器卡盒)
- [2]RD LED
- [3]WR键
(输入: 存储器卡盒→可编程控制器)
- [4]WR LED
- [5]用于固定存储器卡盒的螺丝孔
(2-φ3.2 安装孔)
- [6]PROTECT开关
- [7]拆卸用手柄
- [8]连接可编程控制器用的连接器

21.3 安装方法

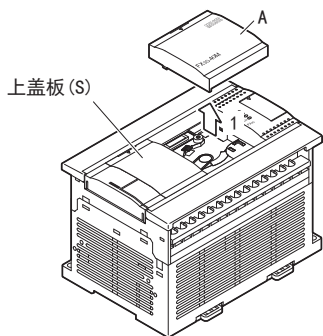
安装存储器卡盒时,必须断开电源后方可操作。

21.3.1 安装(功能扩展板/连接器转换适配器不一起使用时)

图中是FX3G-40MT/ES基本单元的例。

1 取下上盖板。

如右图所示安装「上盖板(右图A)」。

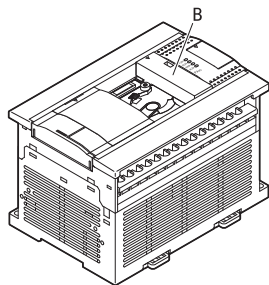


2 安装侧盖板。

如右图所示安装「侧盖板(右图B)」。

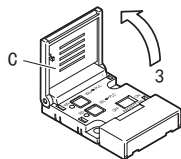
注意

- 侧盖板请务必在存储器卡盒之前安装。但是,只使用程序传送功能,不是一直连接时,不需要安装侧盖板。
- 安装在40点、60点型基本单元的上盖板(S)下方时,无需安装侧盖板。



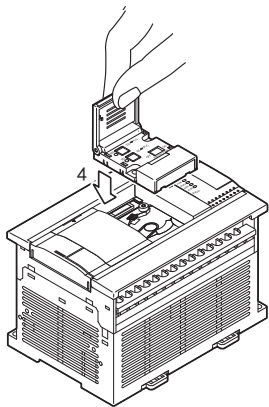
3 掀起拆卸存储器卡盒用的手柄。

掀起存储器卡盒中的「拆卸用手柄(右图C)」。



4 进行存储器卡盒的安装。

将存储器卡盒安装到基本单元上。

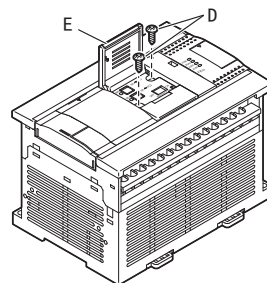


5 也可以采用附带的「M3自攻螺丝(右图D)」, 将「存储器卡盒(右图E)」固定在基本单元上。

- 拧紧扭矩: 0.3~0.6N·m

注意

- 附带的M3自攻螺丝有2种。
请使用M3×8(较短的螺丝)。
使用M3×16(较长的螺丝)时, 可能造成产品损伤, 请勿使用。



21.3.2 安装(功能扩展板/连接器转换适配器一起使用时)

图中是使用FX3G-40MT/ES基本单元和功能扩展板的例。

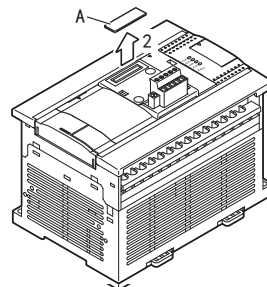
1 将功能扩展板/连接器转换适配器安装到基本单元上。

→ 关于安装方法, 参考8章

注意

功能扩展板/连接器转换适配器请务必在存储器卡盒之前安装。
无需使用自攻螺丝(M3×8)进行固定。

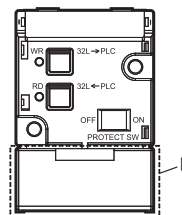
2 拆下连接上层用的连接口盖板(右图A)。



3 利用切刀等工具取下存储器卡盒的右图B部分。

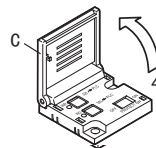
注意

与连接器转换适配器一起使用时, 无需取下。



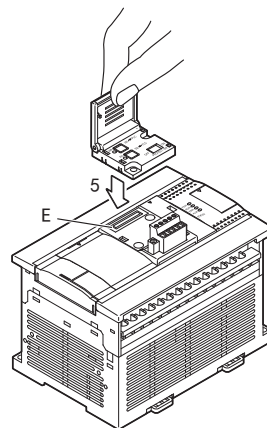
4 掀起拆卸存储器卡盒用的手柄。

掀起存储器卡盒中的「拆卸用手柄(右图C)」。



5 安装到功能扩展板/连接器转换适配器的连接选件用的连接器上。

将存储器卡盒安装到功能扩展板/连接器转换适配器的连接选件用的连接器(右图E)上。

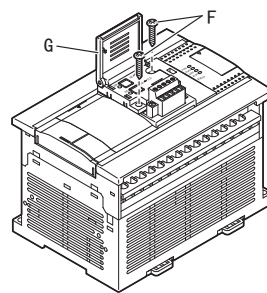


6 利用附带的M3自攻螺丝(右图F)固定功能扩展板/连接器转换适配器和存储器卡盒(右图G)。

- 拧紧扭矩: $0.3 \sim 0.6 \text{ N} \cdot \text{m}$

注意

- 附带的M3自攻螺丝有2种。
请使用M3×16(较长的螺丝)。
- 只使用程序传送功能，不是一直连接时，不需要固定。



21

存储器卡盒

22

电池

A

特殊附件一览

B

指令一览

C

停产机型

D

电池运输时的注意

E

有关欧盟国家的
电池的设备的
处理

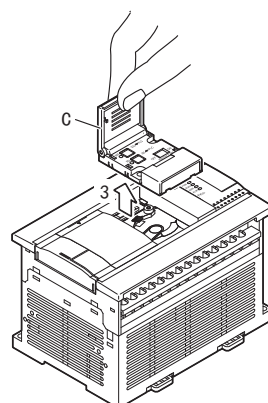
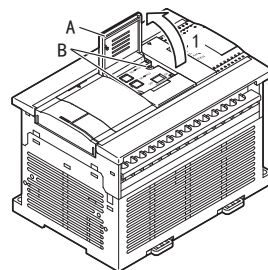
21.4 拆卸方法

拆卸存储器卡盒时,必须断开电源后方可操作。

21.4.1 拆卸(功能扩展板/连接器转换适配器不一起使用时)

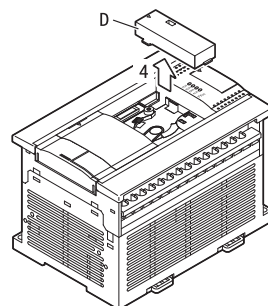
图中是FX3G-40MT/ES基本单元的例。

- 1 掀起拆卸存储器卡盒用的手柄。
掀起存储器卡盒中的拆卸用手柄(右图A)。
- 2 拆下用于固定存储器卡盒的自攻螺丝(右图B)。
不使用固定用的自攻螺丝固定时,前往步骤3
- 3 握住拆卸用手柄后拉起。
用手指握住「拆卸用手柄(右图C)」后垂直拉起,拆下存储器卡盒。

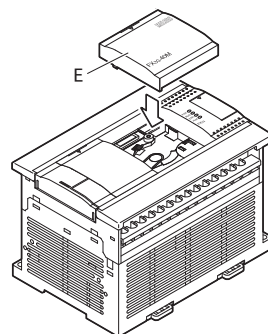


- 4 取下侧盖板。
如右图所示安装「侧盖板(右图D)」。

注意
安装在40点、60点型基本单元的上盖板(S)下方时,没有侧盖板。



- 5 安装上盖板。
如右图所示安装「上盖板(右图E)」。



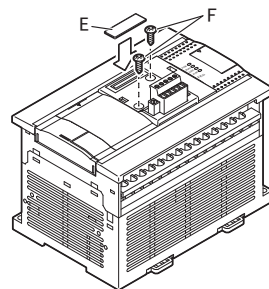
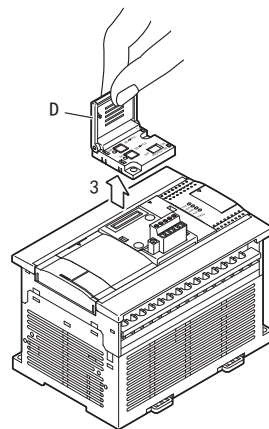
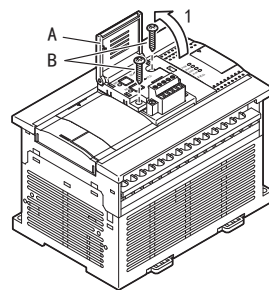
21.4.2 拆卸(功能扩展板/连接器转换适配器一起使用时)

图中是使用FX3G-40MT/ES基本单元和功能扩展板的例。

- 1 掀起拆卸存储器卡盒用的手柄。
掀起存储器卡盒中的拆卸用手柄(右图A)。
- 2 拆下用于固定存储器卡盒的自攻螺丝(右图B)。
不使用固定用的自攻螺丝固定时, 前往步骤3
- 3 握住拆卸用手柄后拉起。
用手指握住「拆卸用手柄(右图D)」后垂直拉起, 拆下存储器卡盒。
- 4 安装连接上层用的连接器(右图E)。
- 5 使用用于固定存储器卡盒的自攻螺丝(右图F)固定功能扩展板。
 - 拧紧扭矩: $0.3 \sim 0.6 \text{ N} \cdot \text{m}$

注意

- M3自攻螺丝有2种。
请使用M3×8(较短的螺丝)。
请勿使用在步骤2中拆下的螺丝。
可能对产品造成损伤。



21.5 保存数据的内容

存储器卡盒中可以保存以下的数据。

项目	内容		保存方法
程序内存	参数	<ul style="list-style-type: none"> • 内存容量的设定 <ul style="list-style-type: none"> - 内存容量(初始值: 8k步) 2k/4k/8k/16k/32k步 - 注释容量 - 文件寄存器容量 • 调制解调器的初始化设定、电池模式设定、RUN端子的设定。 • RS/RS2指令/计算机链接功能用的通信设定 • 内置定位设定 • 特殊参数*1*2 	编程工具*3
	顺控程序	用户制作的顺控程序	
	注释	最大3150点 (0~63块, 1块=50点/500步)	
	文件寄存器	最大7000点 (0~14块, 1块=500点/500步)	通过在参数的内存容量中进行设定, 可以在内存中制作注释、文件寄存器
扩展文件寄存器	ER0~ER23999 (24000点)		<ul style="list-style-type: none"> • 顺控程序 • GX Works2 • GX Developer

*1. FX3G/FX3GA可编程控制器Ver. 2.00以上版本支持。此外, 对进行过特殊参数写入的存储器卡盒, 请不要连接版本在Ver. 2.00以下的FX3G/FX3GA可编程控制器。

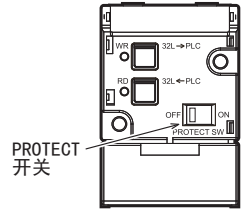
*2. GX Works2 Ver. 1.87R以上版本支持。

*3. 在编程工具中选择了「FX3G」后, 可以设定内存容量和注释、文件寄存器的最大点数。选择「FX3G」以外的其他机型时, 不能选择最大点数。

21.6 PROTECT开关

21.6.1 PROTECT开关的作用

可以用编程工具对存储器卡盒执行读出写入的操作。
由于顺控程序为电气上的写入，所以不需要使用特殊的ROM写入器或者紫外线擦除器。
写入时，由于要允许写入，所以事先要将PROTECT开关设置在OFF一侧。



21.6.2 PROTECT开关的操作

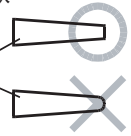
1. 操作工具的准备

操作PROTECT开关时，请使用镊子的尖头、精密螺丝刀或是尖头宽度约0.8mm左右的工具。

但是，如右图所示，如果使用头为圆形或者容易滑脱的工具，在操作的时候会从旋钮上滑脱，有可能导致设定错误，所以请勿使用。

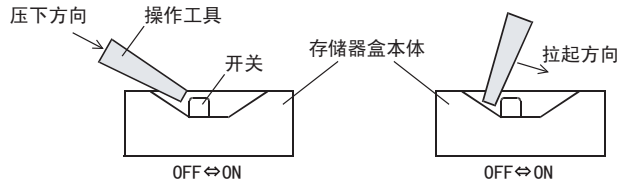
工具头的形状

工具头



2. 开关操作的要领

如下图所示，开关的操作可以是「压下方向」，也可以是「拉起方向」。操作时，请不要让开关停在半当中的位置。



21.6.3 开关的操作及使用上的注意事项

- 如果开关停留在中间位置，且长时间维持该状态时，有可能导致故障，请务必注意。

21.7 使用载入功能执行存储器卡盒和可编程控制器(EEPROM存储区)之间的传送

说明了FX3G-EEPROM-32L的程序传送功能(WR键和RD键的操作)。

- 可以在存储器卡盒与可编程控制器内置EEPROM存储区之间进行程序传送(写入/读出)
- 当可编程控制器处于STOP状态时程序传送功能有效
- 使用显示模块时,可以通过显示模块的传送操作进行传送(不可通过存储器卡盒的操作进行传送)

→ 关于显示模块的传送方法请参考19章

21.7.1 写入(WR: 32L→PLC)

将存储器卡盒中的程序写入到可编程控制器内置EEPROM存储区中。

传送条件:可编程控制器处于STOP状态

1 将存储器卡盒安装到基本单元上。

(请将存储器卡盒的PROTECT开关预先设置为ON,这样可以防止存储器卡盒的程序由于误操作而被改写。)

→ 安装要领,请参考21.3节

- 确认可编程控制器的电源断开后,在可编程控制器上安装存储器卡盒。
- 给可编程控制器上电。
- 拉起存储器卡盒的「拆卸用手柄」。

2 按1次「WR键」。

「WR LED」灯亮,进入准备状态。

- 如要取消,按「RD键」。

3 再按一次「WR键」。

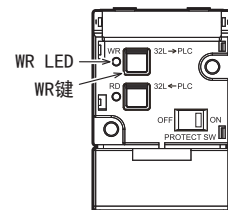
执行写入后「WR LED」灯闪烁。

- 向内置EEPROM写入需要花费数秒时间。进行写入时「WR LED」灯闪烁。

4 从基本单元上取下存储器卡盒。

「WR LED」灯灭后,表示写入完毕。断开可编程控制器的电源后,从可编程控制器上取下存储器卡盒。

→ 拆卸要领,参考21.4节



21.7.2 读出 (RD: 32L←PLC)

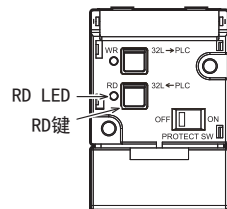
将可编程控制器内置EEPROM存储区中的程序读出到存储器卡盒中。

传送条件: 可编程控制器处于STOP状态
PROTECT开关处于OFF状态

1 将存储器卡盒安装到基本单元上。

- 确认可编程控制器的电源断开后，在可编程控制器上安装存储器卡盒。
(事先要将「PROTECT开关」设置在OFF一侧。)
- 给可编程控制器上电。
- 拉起存储器卡盒的「拆卸用手柄」。

→ 安装要领，请参考21.3节



2 按1次「RD键」。

「RD LED」灯亮，进入准备状态。

- 如要取消，按「WR键」。

3 再按一次「RD键」。

执行读出「RD LED」闪烁。

- 从内置EEPROM读出需要花费数秒时间。进行读出时「RD LED」灯闪烁。

4 从基本单元上取下存储器卡盒。

「RD LED」灯灭后，表示读出结束。

断开可编程控制器的电源后，从可编程控制器上取下存储器卡盒，将「PROTECT开关」设置为ON。

→ 拆卸要领，参考21.4节

21.8 使用存储器卡盒时的注意事项

1. 关于用于固定存储器卡盒的自攻螺丝
存储器卡盒的产品包装中，附带了2种(长/短)固定用的自攻螺丝。
请仔细确认21.3节的安装方法，然后再使用。
2. 允许使用的台数
存储器卡盒只能使用1台基本单元。
3. EEPROM存储器的写入次数
EEPROM存储器的允许写入次数是1万次。
4. 使用文件寄存器(D)时的注意事项
对文件寄存器使用连续执行型的BMOV指令时，可编程控制器的每个运算周期都会对EEPROM内存执行写入操作。
为了避免这一点请务必使用脉冲执行型(BMOV P)的指令。
此外，对闪存的写入也可经由外围设备(编程软件、手持式编程器、显示器)写入文件寄存器来执行。
5. 使用扩展文件寄存器(ER)时的注意事项
请勿对扩展文件寄存器一直持续执行RWER指令。
请根据具体要求，在必要时执行指令。
此外，对闪存的写入也可经由外围设备(编程软件、手持式编程器、显示器)写入扩展文件寄存器来执行。
6. 关于和显示模块组合使用时的程序传送功能
使用显示模块时，程序传送功能可以通过显示模块的传送操作进行。执行存储器卡盒的传送操作不会进行传送。
→ 关于显示模块的传送操作请参考19章

22. 电池

启动、维护保养时的注意事项



警告

- 请按照本手册指定的内容，正确使用存储器备份用电池。
 - 请勿用做指定以外的用途。
 - 请正确连接电池。
 - 请勿对电池进行充电、拆卸、加热、投入火中、短路、反向连接、焊接、吞咽或焚烧，过度施压（震动、冲击、掉落等）等操作。
 - 请避免在高温或阳光直射下使用或存储电池。
 - 请勿将漏液或其它内容物置于水中、靠近火源或直接接触。
 - 若对电池处理不当，可能会产生由于过度发热、破裂、点火、燃烧、漏液、变形等原因，导致造成人员受伤等人身影响或发生火灾、设备·其他机器等的故障或误动作的危险。
 - 更换时，必须使用我公司指定产品(FX3U-32BL)。
 - 发生电池出错时(“ALM”LED亮红灯)，请遵照手册中记述的方式处理。

启动、维护保养时的注意事项



注意

- 在对以下的设备进行拆装时请务必将电源切断。
否则有可能引起故障、误动作。
 - 外围设备、显示模块、功能扩展板、特殊适配器
 - 扩展单元/模块、FX系列终端模块
 - 电池、存储器卡盒

运输和保管注意事项



注意

- 如果FX3G系列可编程控制器使用了选件电池，请务必在运输前接通其电源，对“参数设定状态下ALM的LED是否处于OFF”及“电池的寿命”进行确认。
如ALM的LED处于ON时，及电池寿命过期的状态下进行运输的话，在运输过程中备份的数据有可能不能正确保存。
- 在运送锂电池时，必须按照运输规定进行操作。
(有关规定对象机型的详细内容请参照附录D)

可编程控制器的基本单元(出厂时)中没有内置电池。
请根据需要准备。

22.1 电池的作用

电池在需要将以下内容进行掉电保持(电池备份)时使用。
另外,要对软元件内存、当前时刻进行掉电保持时,需要设定参数。

→ 关于参数的设定方法请参考22.3节

项目	通过电池备份的内容
软元件内存	辅助继电器M1536~M7679, 状态S1000~S4095, 数据寄存器D1100~D7999, 扩展寄存器R0~R23999
当前时间*1	当前时间的计时

*1. 出厂时已由可编程控制器内置的大容量电容器备份。

→ 关于电容器备份参考4.5节

22.2 规格

项目	规格	备注
额定电压	3V	可以通过监控可编程控制器的D8005来确认电池的电压。

22.3 使用电池时的设定

基本单元(出厂时)中没有内置电池。需要进行电池备份时, 需要安装电池(选件)。此外, 请同时通过参数设定进行电池模式的设定。

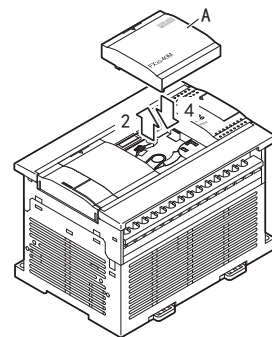
22.3.1 电池的安装

图中是FX3G-40MT/ES基本单元的例。

1 断开电源。

2 拆下上盖板(右图A)。

已安装功能扩展板/连接器转换适配器/存储器卡盒时, 请拆下正使用的产品。

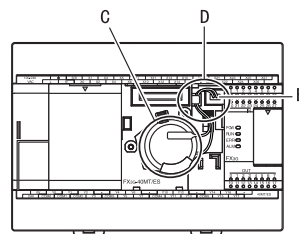


3 安装电池。

插入电池的「电池用连接头(右图B)」。

在「电池支架(右图C)」中插入电池。

使电池的电缆成为如右图D所示的状态。



4 安装上盖板。

在步骤2中拆下功能扩展板/连接器转换适配器/存储器卡盒时, 请重新安装产品。

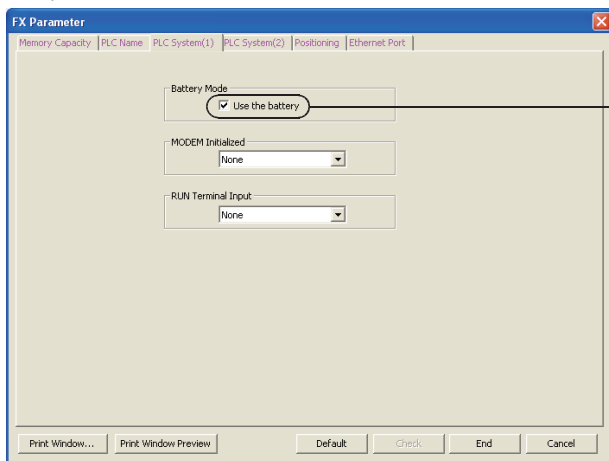
22.3.2 由GX Works2电池模式的设定

使用电池时, 务必用参数作如下设定。
未设定时, 将不会保存数据, 敬请注意。

→ 关于对象数据, 参考22.1节

→ 关于GX Developer操作的要领, 参考GX Developer操作手册

- 请在FX参数设定中勾选「PLC System(1)」的电池模式。
(参考以下画面)



选择“Use the battery”。

22.4 电池的使用

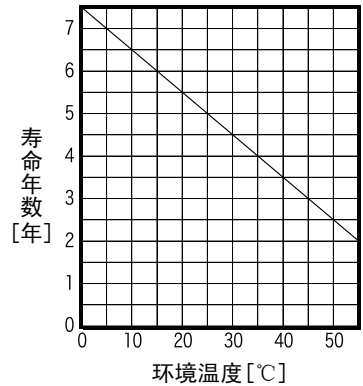
当电池电压过低时接通电源，面板上的「ALM」LED亮红灯，M8005和M8006接通。
从灯亮开始后约1个月左右可以保持内存，但是有时候会发现得较迟，所以请尽快购买并更换电池。

22.4.1 电池的寿命及更换的预期

FX3U-32BL的预期寿命：5年(环境温度：25℃)

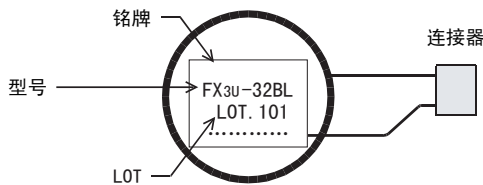
电池的寿命会根据环境温度变化。
更换时，请参考右侧图表预测寿命，事先确认考虑。

寿命和温度的关系

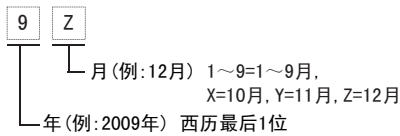


22.4.2 制造年月的阅读方法

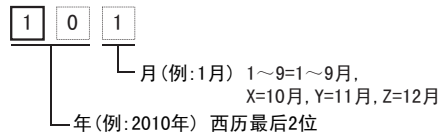
电池的制造批号的阅读方法(参考)



<2009年12月以前生产的产品>



<2010年1月以后生产的产品>



22.4.3 电池电压下降的特殊软元件及通知的程序举例

请使用指示灯等在外外部对电池的状态进行监视。

- M8005



- M8006
锁存电池电压过低的信号。
- D8005
可以监控电池的电压。

22.5 电池的更换

开始更换操作之前

请将可编程控制器的电源接通10秒以后,再开始更换操作。

开始更换操作前,请用编程工具备份基本单元的数据。

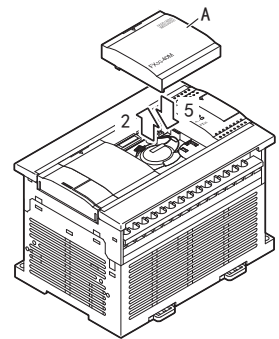
请在停电保持时间(20秒)以内完成电池更换步骤5~6。

即使拆下电池,也可利用电容器进行20秒钟的存储器备份。更换时间超过停电保持时间后,存储器内容可能消失。

图中是FX3G-40MT/ES基本单元的例。

- 1 打开电源。
- 2 使用编程工具备份基本单元的数据。
- 3 断开电源。
- 4 拆下上盖板(右图A)。

已安装功能扩展板/连接器转换适配器/存储器卡盒时,请拆下正使用的产品。

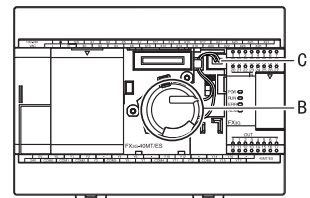


- 5 取下旧电池。

将旧电池从「电池支架(右图B)」上取下,拔下「电池用连接头(右图C)」。取出旧电池时,请握住旧电池的电缆根部,将其笔直拉出。

- 6 装上新的电池。

→ 安装要领,请参考22.3.1项



- 7 安装上盖板。

在步骤2中拆下功能扩展板/连接器转换适配器/存储器卡盒时,请重新安装产品。

注意

- 1) 更换电池后,检查停电保持(电池备份)软元件、时钟数据有无正确保持,确认后启动可编程控制器。
- 2) 停电保持(电池备份)软元件等没有正确保持时,请清除停电保持(电池备份)软元件,必要时重新设定初始值和时钟。
→ 保持软元件的清除方法参考编程手册
- 3) 电池在低电压的状态下经过较长时间以后,可能因电池电压不足导致数据无法保持,因此,请务必在更换电池前通过编程工具备份基本单元的数据后,再开始更换。

22.6 使用上的注意事项

1. FX3G系列中使用的电池与FX2N系列(F2-40BL)和FX2NC系列(FX2NC-32BL)用电池型号不同。
 - 请勿在FX3G系列中使用。
2. 使用电池时,务必要通过参数设定为「电池模式」。

附录A. 特殊软元件一览

特殊辅助继电器(表中简称为特M)和特殊数据寄存器(表中简称为特D)的种类以及其功能如下所示。
未定义以及未记载的特殊辅助继电器和特殊数据寄存器为CPU占用的区域。

因此,请勿在顺控程序中使用。

此外,类似[M]8000、[D]8001这样的用[]框起的软元件,请不要在程序中执行驱动以及写入。

→关于特殊软元件的补充说明,请参考编程手册

附录A-1 特殊辅助继电器(M8000~M8511)

编号·名称	动作·功能	对应特殊软元件
PC状态		
[M]8000 RUN监控 a触点	RUN 输入	—
[M]8001 RUN监控 b触点	M8061发生错误	—
[M]8002 初始脉冲 a触点	M8001	—
[M]8003 初始脉冲 b触点	M8002	—
[M]8004 错误发生	M8060, M8061, M8064, M8065, M8066, M8067中任意一个为ON 时接通	D8004
[M]8005 电池电压低	当电池电压异常低时接通	D8005
[M]8006 电池电压低 锁存	检测出电池电压异常低 时置位	D8006
[M]8007	不可以使用	—
[M]8008	不可以使用	—
[M]8009	输入输出扩展单元、特殊功能 模块中任意一个的DC24V掉电 时接通	D8009

编号·名称	动作·功能	对应特殊软元件
时钟		
[M]8010	不可以使用	—
[M]8011 10ms时钟	10毫秒周期的ON/OFF (ON:5ms, OFF:5ms)	—
[M]8012 100ms时钟	100毫秒周期的ON/OFF (ON:50ms, OFF:50ms)	—
[M]8013 1s时钟	1秒周期的ON/OFF (ON:500ms, OFF:500ms)	—
[M]8014 1min时钟	1分钟周期的ON/OFF (ON:30s, OFF:30s)	—
M 8015	停止计时以及预置 实时时钟用	—
M 8016	时间读出后的显示被停止 实时时钟用	—
M 8017	±30秒补偿 实时时钟用	—
[M]8018	检测出安装(一直为ON) 实时时钟用	—
M 8019	实时时钟(RTC)错误 实时时钟用	—
标志位		
[M]8020 零位	加减法运算结果为0时接通	—
[M]8021 借位	减法运算结果小于最大的负值时接 通	—
M 8022	加法运算的结果发生进位时,或者 移位结果发生溢出时接通	—
[M]8023	不可以使用	—
M 8024*1	指定BMOV方向 (FNC 15)	—
M 8025	不可以使用	—
M 8026	不可以使用	—
M 8027	不可以使用	—
M 8028	FROM/TO(FNC 78,79)指令执行过程 中允许中断	—
[M]8029 指令执行结束	DSW(FNC 72)等的动作结束时接通	—

*1. 从RUN→STOP时清除。

编号·名称	动作·功能	对应特殊软元件
PC模式		
M 8030*1 电池LED 灭灯指示	驱动M8030后, 即使电池电压低, 可编程控制器面板上的LED也不亮灯。	—
M 8031*1 非保持存储区 全部清除	驱动了这个特M后, Y, M, S, T, C的ON/OFF映象存储区以及T, C, D(包含特D), R的当前值被清零。 但是, 程序内存中的文件寄存器(D)和扩展文件寄存器(ER)不被清除。	—
M 8032*1 保持存储区 全部清除		—
M 8033 内存保持停止	从RUN到STOP时, 映象存储区和数据存储区的内容按照原样保持。	—
M 8034*1 禁止所有输出	可编程控制器的外部输出触点全部断开。	—
M 8035 强制RUN模式		—
M 8036 强制RUN指令	详细内容请参考编程手册。	—
M 8037 强制STOP指令		—
[M]8038 参数的设定	通信参数设定的标志位 (设定简易PC之间的链接用)	D8176~ D8180
M 8039 恒定扫描模式	M8039接通后, 一直等待到D8039中指定的扫描时间到, 可编程控制器执行这样的循环运算周期。	D8039

*1. 在执行END指令时处理

步进梯形图和信号报警器		
M 8040 禁止转移	驱动M8040时, 禁止状态之间的转移。	—
[M]8041*2 转移开始	自动运行时, 可以从初始状态开始转移。	—
[M]8042 启动脉冲	对应启动输入的脉冲输出。	—
M 8043*2 原点回归结束	请在原点回归模式的结束状态中置位。	—
M 8044*2 原点条件	请在检测出机械原点时驱动。	—
M 8045 所有输出复位 禁止	切换模式时, 所有输出的复位都不执行。	—
[M]8046*3 STL状态动作	当M8047接通时, S0~S899, S1000~S4095中任意一个为ON则接通	M8047
M 8047*3 STL监控有效	驱动了这个特M后, D8040~D8047有效	D8040~ D8047
[M]8048*3 信号报警器动作	当M8049接通时, S900~S999中任意一个为ON则接通	—
M 8049*2 信号报警器有效	驱动了这个特M时, D8049的动作有效	D8049 M8048

*2. 从RUN→STOP时清除。

*3. 在执行END指令时处理

编号·名称	动作·功能	对应特殊软元件
禁止中断		
M 8050*4 (输入中断) I00□禁止	<ul style="list-style-type: none"> 禁止输入中断或定时器中断的特M接通时即使发生输入中断或定时器中断, 由于禁止了该中断的接收, 所以不处理中断程序。例如, M8050接通时, 禁止接收中断I00□, 所以即使是在允许中断的程序范围内, 也不处理中断程序。 禁止输入中断或定时器中断的特M断开时 <ul style="list-style-type: none"> a) 发生输入中断或定时器中断时, 接收中断。 b) 如果是用EI(FNC 04), 指令允许中断时, 会立即执行中断程序。但是, 如用DI(FNC 05)指令禁止中断时, 一直到用EI(FNC 04)指令允许中断为止, 等待中断程序的执行。 	—
M 8051*4 (输入中断) I10□禁止		—
M 8052*4 (输入中断) I20□禁止		—
M 8053*4 (输入中断) I30□禁止		—
M 8054*4 (输入中断) I40□禁止		—
M 8055*4 (输入中断) I50□禁止		—
M 8056*4 (定时器中断) I6□□禁止		—
M 8057*4 (定时器中断) I7□□禁止		—
M 8058*4 (定时器中断) I8□□禁止		—
M 8059		不可以使用

*4. 从RUN→STOP时清除。

错误检测		
[M]8060	I/O构成错误	D8060
[M]8061	PLC硬件错误	D8061
[M]8062*5	串行通信错误[通道0]	D8062
[M]8063*5*6	串行通信错误1[通道1]	D8063
[M]8064	参数错误	D8064
[M]8065	语法错误	D8065 D8069 D8314 D8315
[M]8066	回路错误	D8066 D8069 D8314 D8315
[M]8067*7	运算错误	D8067 D8069 D8314 D8315
M 8068	运算错误锁存	D8068 D8312 D8313
M 8069*8	I/O总线检测	—

*5. 电源OFF→ON时清除

*6. 串行通信错误2 [通道2] 是M8438。

*7. STOP→RUN时清除

*8. 驱动M8069后执行I/O总线检查。

编号・名称	动作・功能	对应特殊软元件
并联链接		
M 8070*1	并联链接 请在主站时驱动。	—
M 8071*1	并联链接 请在子站时驱动。	—
[M]8072	并联链接 运行过程中接通	—
[M]8073	并联链接 当M8070/M8071设定不良时接通	—

*1. STOP→RUN时清除

脉宽/周期测量功能		
[M]8075*2	脉宽/周期测量设定标志位	—
[M]8076*2	X000脉宽/周期测量标志位	D8074~ D8079
[M]8077*2	X001脉宽/周期测量标志位	D8080~ D8085
[M]8078*2	X003脉宽/周期测量标志位	D8086~ D8091
[M]8079*2	X004脉宽/周期测量标志位	D8092~ D8097
M 8080*2	X000脉冲周期测量模式	D8074~ D8079
M 8081*2	X001脉冲周期测量模式	D8080~ D8085
M 8082*2	X003脉冲周期测量模式	D8086~ D8091
M 8083*2	X004脉冲周期测量模式	D8092~ D8097

*2. Ver. 1.10以上的产品对应

标志位		
[M]8090~[M]8100	不可以使用	—

内存信息		
[M]8101	不可以使用	—
[M]8102		—
[M]8103		—
[M]8104		—
[M]8105		在RUN状态写入时接通
[M]8106	不可以使用	—
[M]8107		—
[M]8108		—

输出刷新错误		
[M]8109	输出刷新错误	D8109
[M]8110	不可以使用	—
[M]8111		—

FX3G-4EX-BD用		
[M]8112*3	BX0的输入	—
[M]8113*3	BX1的输入	—
[M]8114*3	BX2的输入	—
[M]8115*3	BX3的输入	—

FX3G-2EYT-BD用		
M 8116*3	BY0的输出	—
M 8117*3	BY1的输出	—
[M]8118	不可以使用	—
[M]8119		—

*3. Ver. 2.20以上的产品对应

编号・名称	动作・功能	对应特殊软元件
RS(FNC 80)・计算机链接[通道1]		
[M]8120	不可以使用	—
[M]8121*4	RS(FNC 80)指令 发送待机标志位	—
M 8122*4	RS(FNC 80)指令 发送请求	D8122
M 8123*4	RS(FNC 80)指令 接收结束标志位	D8123
[M]8124	RS(FNC 80)指令 进位检出的标志位	—
[M]8125	不可以使用	—
[M]8126	计算机链接[通道1] 全局ON	D8127 D8128 D8129
[M]8127	计算机链接[通道1] 下位通信请求(ON Demand)发送中	
M 8128	计算机链接[通道1] 下位通信请求(ON Demand)错误标志位	
M 8129	计算机链接[通道1] 下位通信请求(ON Demand)字/字节的切换 RS(FNC 80)指令 判断超时的标志位	

*4. 从RUN→STOP时,或是RS指令OFF时清除

定位[PLSY, PLSR指令用]		
M 8145	[Y000] 脉冲输出停止指令	—
M 8146	[Y001] 脉冲输出停止指令	—
[M]8147	[Y000] 脉冲输出中监控 (BUSY/READY)	—
[M]8148	[Y001] 脉冲输出监控 (BUSY/READY)	—

变频器通信功能		
[M]8150	不可以使用	—
[M]8151*6	变频器通信中[通道1]	D8151
[M]8152*5*6	变频器通信错误[通道1]	D8152
[M]8153*5*6	变频器通信错误的锁定[通道1]	D8153
[M]8154	不可以使用	—
[M]8155	不可以使用	—
[M]8156*6	变频器通信中[通道2]	D8156
[M]8157*5*6	变频器通信错误[通道2]	D8157
[M]8158*5*6	变频器通信错误的锁定[通道2]	D8158
[M]8159	不可以使用	—

*5. STOP→RUN时清除

*6. Ver. 1.10以上的产品对应

编号・名称	动作・功能	对应特殊软元件
扩展功能		
M 8160	不可以使用	—
M 8161*1*2	8位处理模式	—
M 8162	高速并联链接模式	—
[M]8163	不可以使用	—
M 8164		—
M 8165		—
[M]8166		—
M 8167		—
M 8168*1		SMOV(FNC 13)指令处理HEX数据的功能
[M]8169	不可以使用	—

*1. STOP→RUN时清除

*2. RS(FNC 80), ASCII(FNC 82), HEX(FNC 83), CCD(FNC 84)指令适用

脉冲捕捉		
M 8170*3	输入X000 脉冲捕捉	—
M 8171*3	输入X001 脉冲捕捉	—
M 8172*3	输入X002 脉冲捕捉	—
M 8173*3	输入X003 脉冲捕捉	—
M 8174*3	输入X004 脉冲捕捉	—
M 8175*3	输入X005 脉冲捕捉	—
M 8176	不可以使用	—
M 8177		—

*3. STOP→RUN时清除

通信端口的通道设定		
M 8178	并联链接 通道切换 (OFF:通道1,ON:通道2)	—
M 8179	简易PC间链接 通道切换*4	—

*4. 通过在设定用程序中编程、或是不编程来制定使用的通道。

- 通道1:不编程
- 通道2:编程

编号・名称	动作・功能	对应特殊软元件
简易PC间链接		
[M]8180	不可以使用	—
[M]8181		—
[M]8182		—
[M]8183	数据传送顺控错误(主站)	D8201~ D8218
[M]8184	数据传送顺控错误(1号站)	
[M]8185	数据传送顺控错误(2号站)	
[M]8186	数据传送顺控错误(3号站)	
[M]8187	数据传送顺控错误(4号站)	
[M]8188	数据传送顺控错误(5号站)	
[M]8189	数据传送顺控错误(6号站)	
[M]8190	数据传送顺控错误(7号站)	
[M]8191	数据传送顺控的执行中	
[M]8192	不可以使用	
[M]8193		—
[M]8194		—
[M]8195		—
[M]8196		—
[M]8197		—
M 8198		—
M 8199	—	

编号・名称	动作・功能	对应特殊软元件
计数器 增/减计数的计数方向		
M 8200	C200	—
M 8201	C201	—
M 8202	C202	—
M 8203	C203	—
M 8204	C204	—
M 8205	C205	—
M 8206	C206	—
M 8207	C207	—
M 8208	C208	—
M 8209	C209	—
M 8210	C210	—
M 8211	C211	—
M 8212	C212	—
M 8213	C213	—
M 8214	C214	—
M 8215	C215	—
M 8216	C216	M8□□□动作后,与其对应的C□□□变为递减模式。 • ON:减计数动作 • OFF:增计数动作
M 8217	C217	
M 8218	C218	
M 8219	C219	
M 8220	C220	
M 8221	C221	
M 8222	C222	
M 8223	C223	
M 8224	C224	
M 8225	C225	
M 8226	C226	
M 8227	C227	
M 8228	C228	
M 8229	C229	
M 8230	C230	
M 8231	C231	
M 8232	C232	
M 8233	C233	
M 8234	C234	
高速计数器 增/减计数的计数方向		
M 8235	C235	—
M 8236	C236	—
M 8237	C237	—
M 8238	C238	—
M 8239	C239	M8□□□动作后,与其对应的C□□□变为递减模式。 • ON:减计数动作 • OFF:增计数动作
M 8240	C240	
M 8241	C241	
M 8242	C242	
M 8243	C243	
M 8244	C244	
M 8245	C245	

编号・名称	动作・功能	对应特殊软元件
高速计数器 递增/递减计数器的监控		
[M]8246	C246	—
[M]8247	C247	—
[M]8248	C248	单相双输入计数器,双相双输入计数器的C□□□为递减模式时,与其对应的M8□□□为ON。 • OFF:减计数动作时 • ON:增计数动作时
[M]8249	C249	
[M]8250	C250	
[M]8251	C251	
[M]8252	C252	
[M]8253	C253	
[M]8254	C254	
[M]8255	C255	—
[M]8256~[M]8259	不可以使用	—
模拟量功能扩展板(详细内容请参考附录A-3)		
M 8260~M 8269*1	第1台功能扩展板*2	—
M 8270~M 8279*1	第2台功能扩展板*3	—
模拟量特殊适配器(详细内容请参考附录A-4)		
M 8280~M 8289	第1台特殊适配器*4	—
M 8290~M 8299	第2台特殊适配器*4	—
*1. Ver. 1.10以上的产品对应		
*2. 即与14点/24点型基本单元的BD连接器、或者40点/60点型基本单元的BD1连接器连接的功能扩展板。		
*3. 即与40点/60点型基本单元的BD2连接器连接的功能扩展板。		
*4. 从基本单元侧计算连接的模拟量特殊适配器的台数。		
标志位		
[M]8300~[M]8303	不可以使用	—
[M]8304 零位	乘除运算结果为0时,置ON	—
[M]8305	不可以使用	—
[M]8306 进位	除法运算结果溢出时,置ON	—
[M]8307~[M]8311	不可以使用	—
[M]8312*5	实时时钟数据小时错误	—
[M]8313~[M]8328	不可以使用	—
[M]8329	指令执行异常结束	—
*5. 执行停电保持。 执行M8312的清除操作,或者重新设定时钟数据将自动清除。		

21
存储器卡盒

22
电池

A
特殊软元件一览

B
指令一览

C
停产机型

D
电机运转时的注意

E
有关欧盟国家的电池的设备的处理

编号・名称	动作・功能	对应特殊软元件
定位		
[M]8330~[M]8337	不可以使用	—
M 8338*1	PLSV(FNC157)指令 加减速动作	—
[M]8339	不可以使用	—
[M]8340	[Y000] 脉冲输出中监控 (ON:BUSY/OFF:READY)	—
M 8341*1	[Y000] 清零信号输出功能有效	—
M 8342*1	[Y000] 指定原点回归方向	—
M 8343	[Y000] 正转极限	—
M 8344	[Y000] 反转极限	—
M 8345*1	[Y000] 近点DOG信号逻辑反转	—
M 8346*1	[Y000] 零点信号逻辑反转	—
M 8347	不可以使用	—
[M]8348	[Y000] 定位指令驱动中	—
M 8349*1	[Y000] 脉冲输出停止指令	—
[M]8350	[Y001] 脉冲输出中监控 (ON:BUSY/OFF:READY)	—
M 8351*1	[Y001] 清零信号输出功能有效	—
M 8352*1	[Y001] 指定原点回归方向	—
M 8353	[Y001] 正转极限	—
M 8354	[Y001] 反转极限	—
M 8355*1	[Y001] 近点DOG信号逻辑反转	—
M 8356*1	[Y001] 零点信号逻辑反转	—
M 8357	不可以使用	—
[M]8358	[Y001] 定位指令驱动中	—
M 8359*1	[Y001] 脉冲输出停止指令	—
[M]8360	[Y002] 脉冲输出中监控 (ON:BUSY/OFF:READY)	—
M 8361*1	[Y002] 清零信号输出功能有效	—
M 8362*1	[Y002] 指定原点回归方向	—
M 8363	[Y002] 正转极限	—
M 8364	[Y002] 反转极限	—
M 8365*1	[Y002] 近点DOG信号逻辑反转	—
M 8366*1	[Y002] 零点信号逻辑反转	—
M 8367	不可以使用	—
[M]8368	[Y002] 定位指令驱动中	—
M 8369*1	[Y002] 脉冲输出停止指令	—

*1. 从RUN→STOP时清除。

编号・名称	动作・功能	对应特殊软元件
无协议通信功能[通道0]		
[M]8370	不可以使用	—
M 8371*2	RS2(FNC 87)[通道0] 发送待机标志位	—
M 8372*2	RS2(FNC 87)[通道0] 发送请求	D8372
M 8373*2	RS2(FNC 87)[通道0] 接收结束标志位	D8373
[M]8374~[M]8378	不可以使用	—
M 8379	RS2(FNC 87)[通道0] 判断超时的标志位	—
高速计数器功能		
[M]8380~[M]8387	不可以使用	—
[M]8388	高速计数器的功能变更新触点	—
M 8389~M 8391	不可以使用	—
M 8392	C248, C253用功能切换软元件	—
[M]8393	不可以使用	—
[M]8394	不可以使用	—
[M]8395	C254用功能切换软元件	—
[M]8396	不可以使用	—
[M]8397	不可以使用	—
环形计数器		
M 8398	1ms的环形计数器(32位) 动作*3	D8398 D8399
[M]8399	不可以使用	—
*2. 从RUN→STOP时,或是RS2指令[通道0]OFF时清除		
*3. M8398驱动后1ms的环形计数[D8399,D8398]动作。		
RS2(FNC 87)[通道1]		
[M]8400	不可以使用	—
[M]8401*4	RS2(FNC 87)[通道1] 发送等待标志位	—
M 8402*4	RS2(FNC 87)[通道1] 发送请求	D8402
M 8403*4	RS2(FNC 87)[通道1] 接收结束标志位	D8403
[M]8404	RS2(FNC 87)[通道1] 进位检出的标志位	—
[M]8405	RS2(FNC 87)[通道1] 数据设置准备好(DSR)标志位	—
[M]8406	不可以使用	—
[M]8407	不可以使用	—
[M]8408	不可以使用	—
M 8409	RS2(FNC 87)[通道1] 判断超时的标志位	—

*4. 从RUN→STOP时,或是RS2指令[通道1]OFF时清除

编号・名称	动作・功能	对应特殊软元件
RS2(FNC 87) [通道2]・计算机链接[通道2]		
[M]8410~[M]8420	不可以使用	—
[M]8421*1	RS2(FNC 87) [通道2] 发送等待标志位	—
M 8422*1	RS2(FNC 87) [通道2] 发送请求	D8422
M 8423*1	RS2(FNC 87) [通道2] 接收结束标志位	D8423
[M]8424	RS2(FNC 87) [通道2] 进位检出的标志位	—
[M]8425	RS2(FNC 87) [通道2] 数据设置准备好(DSR)标志位	—
[M]8426	计算机链接[通道2] 全局ON	D8427 D8428 D8429
[M]8427	计算机链接[通道2] 下位通信请求发送中	
M 8428	计算机链接[通道2] 下位通信请求错误标志位	
M 8429	计算机链接[通道2] 下位通信请求字/字节的切换	
	RS2(FNC 87) [通道2] 判断超时的标志位	

*1. 从RUN→STOP时,或是RS2指令[通道2]OFF时清除

MODBUS通信用[通道1]		
[M]8401*2	MODBUS通信中	—
[M]8402*2	MODBUS通信错误	D8402
[M]8403*2	MODBUS通信错误锁存	D8403
[M]8404~[M]8407	不可以使用	—
[M]8408*2	发生重试	—
[M]8409*2	发生超时	—
[M]8410	不可以使用	—

MODBUS通信用[通道2]		
[M]8421*2	MODBUS通信中	—
[M]8422*2	MODBUS通信错误	D8422
[M]8423*2	MODBUS通信错误锁存	D8423
[M]8424~[M]8427	不可以使用	—
[M]8428*2	发生重试	—
[M]8429*2	发生超时	—
[M]8430	不可以使用	—

MODBUS通信用[通道1, 通道2]		
M 8411*2	设定MODBUS通信参数的标志位	—

*2. Ver. 1.30以上的产品对应

FX3U-ENET-ADP用[通道1]		
[M]8404*3	FX3U-ENET-ADP单元就绪	—
[M]8405	不可以使用	—
[M]8406*3*4	正在执行时间设定	—
[M]8407~[M]8410	不可以使用	—
M 8411*3*4	执行时间设定	—
[M]8063*3	发生错误	D8063

编号・名称	动作・功能	对应特殊软元件
FX3U-ENET-ADP用[通道2]		
[M]8424*3	FX3U-ENET-ADP单元就绪	—
[M]8425	不可以使用	—
[M]8426*3*4	正在执行时间设定	—
[M]8427~[M]8430	不可以使用	—
M 8431*3*4	执行时间设定	—
[M]8438*3	发生错误	D8438

*3. Ver. 2.00以上的产品对应

*4. 在参数的时间设置中,SNTP功能设定设为「使用」时动作。

错误检测		
[M]8430~[M]8437	不可以使用	—
M 8438*5	串行通信错误2[通道2]	D8438
[M]8439~[M]8448	不可以使用	—
[M]8449	特殊功能模块错误标志位	D8449
[M]8450~[M]8459	不可以使用	—

定位		
M 8460~M8463	不可以使用	—
M 8464	DSZR(FNC150)指令,ZRN(FNC156)指令 [Y000]指定清零信号软元件的功能有效	D8464
M 8465	DSZR(FNC150)指令,ZRN(FNC156)指令 [Y001]清零信号软元件指定功能有效	D8465
M 8466	DSZR(FNC150)指令,ZRN(FNC156)指令 [Y002]清零信号软元件指定功能有效	D8466
[M]8467	不可以使用	—

*5. 电源OFF→ON时清除

错误检测		
[M]8468~[M]8483	不可以使用	—
[M]8484*6	扩展总线发生异常时强制停止	—
[M]8485~[M]8486	不可以使用	—
[M]8489*7	特殊参数错误	D8489
[M]8490~[M]8511	不可以使用	—

*6. Ver. 2.30以上的产品对应

*7. Ver. 2.00以上的产品对应

FX3U-ENET-ADP用[通道1, 通道2]		
[M]8490~[M]8491	不可以使用	—
M 8492*8	IP地址保存区域写入要求	—
[M]8493*8	IP地址保存区域写入结束	—
[M]8494*8	IP地址保存区域写入错误	—
M 8495*8	IP地址保存区域清除要求	—
[M]8496*8	IP地址保存区域清除结束	—
[M]8497*8	IP地址保存区域清除错误	—
[M]8498*8	变更IP地址功能运行中标志位	—

*8. Ver. 2.10以上的产品对应

附录A-2 特殊数据寄存器(D8000~D8511)

编号·名称	寄存器的内容	对应特殊软元件					
PC状态							
D 8000 看门狗定时器	初始值为200(1ms单位) (电源ON时从系统ROM传送过来) 通过程序改写的值在执行END, WDT指令后生效	—					
[D]8001 PLC类型以及系统版本	<table border="1" style="display: inline-table; vertical-align: middle;"> <tr> <td>2</td> <td>6</td> <td>1</td> <td>0</td> <td>0</td> </tr> </table> ↑ 版本 Ver1.00 ↑ FX3G/FX3GA可编程控制器	2	6	1	0	0	D8101
2	6	1	0	0			
[D]8002 内存容量	<ul style="list-style-type: none"> • 2…2k步 • 4…4k步 • 8…8k步 • 16k步以上时 D8002为「8」,在D8102中输入「16」,「32」。 	D8102					
[D]8003 内存种类	保存内置EEPROM、存储器卡盒的种类以及存储器卡盒写保护开关的ON/OFF状态。*1	—					
[D]8004 错误M编号	<table border="1" style="display: inline-table; vertical-align: middle;"> <tr> <td>8</td> <td>0</td> <td>6</td> <td>0</td> </tr> </table> ↑ 8060~8068 (M8004 ON时)	8	0	6	0	M8004	
8	0	6	0				
[D]8005 电池电压	<table border="1" style="display: inline-table; vertical-align: middle;"> <tr> <td> </td> <td> </td> <td> </td> <td>3</td> <td>0</td> </tr> </table> (0.1V单位) 电池电压的当前值 (例:3.0V)				3	0	M8005
			3	0			
[D]8006 电池电压低的检出电平值	初始值: 2.7V (0.1V单位) (电源ON时从系统ROM传送过来)	M8006					
[D]8007	不可以使用	—					
D 8008	不可以使用	—					
[D]8009 DC24V 掉电单元编号	掉电的输入输出扩展单元中最小的输入设备编号	M8009					

*1. D8003中的内容如下所示。

内容	内存的种类	PROTECT开关
02H	EEPROM存储器卡盒	OFF
0AH	EEPROM存储器卡盒	ON
10H	可编程控制器内置存储器	—

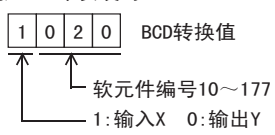
编号·名称	寄存器的内容	对应特殊软元件
时钟		
[D]8010 扫描当前值*2	0步开始的指令累计执行时间 (0.1ms单位)	—
[D]8011 MIN扫描时间*2	扫描时间的最小值 (0.1ms单位)	—
[D]8012 MAX扫描时间*2	扫描时间的最大值 (0.1ms单位)	—
D 8013 秒	0~59秒 (实时时钟用)	—
D 8014 分	0~59分 (实时时钟用)	—
D 8015 时	0~23时 (实时时钟用)	—
D 8016 日	1~31日 (实时时钟用)	—
D 8017 月	1~12月 (实时时钟用)	—
D 8018 年	阳历2位(0~99) (实时时钟用)	—
D 8019 星期	0(日)~6(六) (实时时钟用)	—

*2. 显示值中包含了驱动M8039时的恒定扫描运行的等待时间。

输入滤波器		
D 8020 输入滤波器的调节	X000~X007的输入滤波器值 初始值:10ms	—
[D]8021	不可以使用	—
[D]8022		—
[D]8023		—
[D]8024		—
[D]8025		—
[D]8026		—
[D]8027		—

变址寄存器Z0, V0		
[D]8028	Z0(Z)寄存器的内容*3	—
[D]8029	V0(V)寄存器的内容*3	—

*3. Z1~Z7, V1~V7的内容保存在D8182~D8195中

编号・名称	寄存器的内容	对应特殊软元件
模拟电位器旋钮・恒定扫描		
[D]8030	模拟电位器旋钮 保存VR1的值(0~255的整数)	—
[D]8031	模拟电位器旋钮 保存VR2的值(0~255的整数)	—
[D]8032~[D]8038	不可以使用	—
D 8039 恒定扫描时间	初始值: 0ms(1ms单位) (电源ON时从系统ROM传送过来) 可以通过程序改写	M8039
步进梯形图・信号报警器		
[D]8040*1 ON状态编号1	状态S0~S899, S1000~S4095中为 ON状态的最小编号保存到D8040 中,其次为ON的状态编号保存到 D8041中。 以下依次将运行的状态(最大8点) 保存到D8047为止。	M8047
[D]8041*1 ON状态编号2		
[D]8042*1 ON状态编号3		
[D]8043*1 ON状态编号4		
[D]8044*1 ON状态编号5		
[D]8045*1 ON状态编号6		
[D]8046*1 ON状态编号7		
[D]8047*1 ON状态编号8		
[D]8048	不可以使用	—
[D]8049*1 ON状态最小编号	M8049为ON时,保存信号报警继电器 S900~S999中为ON状态的最小 编号。	M8049
[D]8050~[D]8059	不可以使用	—
*1. 在执行END指令时处理		
错误检测(关于错误代码,请参考14.6.4项)		
[D]8060	I/O构成错误中的未安装I/O的起始编 号被用于编程,而这些输入、输出软 元件其实并没有被安装时,写入其起 始的软元件编号。 (例)X020未安装时  BCD转换值	M8060
[D]8061	PLC硬件错误的出错编号	M8061
[D]8062*2	PC/PP通信错误的错误代码、或是串 行通信错误[通道0]的错误代码编号	M8062
[D]8063*2	串行通信错误[通道1]的错误代码编 号	M8063
[D]8064	参数错误的错误代码编号	M8064
[D]8065	语法错误的错误代码编号	M8065
[D]8066	梯形图错误的错误代码编号	M8066
[D]8067*3	运算错误的错误代码编号	M8067

编号・名称	寄存器的内容	对应特殊软元件
错误检测(关于错误代码,请参考14.6.4项)		
D 8068	发生运算错误的步编号的锁存	M8068
[D]8069*3	M8065~M8067的错误发生步编号	M8065~ M8067
*2. 电源OFF→ON时清除		
*3. STOP→RUN时清除		
并联链接		
[D]8070	判断并联链接错误的时间 500ms	—
[D]8071~[D]8073	不可以使用	—
脉宽/周期测量功能		
D 8074*4	低位	X000上升沿环形计数 (1/6 μs单位)
D 8075*4	高位	
D 8076*4	低位	X000下降沿环形计数 (1/6 μs单位)
D 8077*4	高位	
D 8078*4	低位	X000脉宽(10 μs单位)/ X000脉冲周期(10 μs单位)
D 8079*4	高位	
D 8080*4	低位	X001上升沿环形计数 (1/6 μs单位)
D 8081*4	高位	
D 8082*4	低位	X001下降沿环形计数 (1/6 μs单位)
D 8083*4	高位	
D 8084*4	低位	X001脉宽(10 μs单位)/ X001脉冲周期(10 μs单位)
D 8085*4	高位	
D 8086*4	低位	X003上升沿环形计数 (1/6 μs单位)
D 8087*4	高位	
D 8088*4	低位	X003下降沿环形计数 (1/6 μs单位)
D 8089*4	高位	
D 8090*4	低位	X003脉宽(10 μs单位)/ X003脉冲周期(10 μs单位)
D 8091*4	高位	
D 8092*4	低位	X004上升沿环形计数 (1/6 μs单位)
D 8093*4	高位	
D 8094*4	低位	X004下降沿环形计数 (1/6 μs单位)
D 8095*4	高位	
D 8096*4	低位	X004脉宽(10 μs单位)/ X004脉冲周期(10 μs单位)
D 8097*4	高位	
*4. STOP→RUN时清除 Ver. 1.10以上的产品对应		
内存信息		
[D]8101 PLC类型以及 系统版本		—
[D]8102	2...2k步 4...4k步 8...8k步 16...16k步 32...32k步	—
[D]8103~[D]8107	不可以使用	—
[D]8108	特殊功能模块的连接台数	—

21 存储器卡盒
22 电池
A 特殊软元件一览
B 指令一览
C 停产机型
D 电池运输时的注意
E 有关欧盟国家的处理

编号・名称	寄存器的内容	对应特殊软元件
输出刷新错误		
[D]8109	发生输出刷新错误的Y编号	M8109
[D]8110~[D]8119	不可以使用	—
RS(FNC 80)・计算机链接[通道1]		
D 8120*1	RS(FNC 80)指令・计算机链接[通道1] 设定通信格式	—
D 8121*1	计算机链接[通道1] 设定站号	—
[D]8122*2	RS(FNC 80)指令 发送数据的剩余点数	M8122
[D]8123*2	RS(FNC 80)指令 接收点数的监控	M8123
D 8124	RS(FNC 80)指令 报头<初始值:STX>	—
D 8125	RS(FNC 80)指令 报尾<初始值:ETX>	—
[D]8126	不可以使用	—
D 8127	计算机链接[通道1] 指定下位通信请求的起始编号	M8126~ M8129
D 8128	计算机链接[通道1] 指定下位通信请求的数据数	
D 8129*1	RS(FNC 80)指令・计算机链接[通道1] 设定超时时间	

- *1. 停电保持
- *2. 从RUN→STOP时清除。

定位			
[D]8130~[D]8135	不可以使用		—
D 8136	低位	PLSY(FNC 57), PLSR(FNC 59) 指令输出到 Y000和Y001的脉冲合计数的累计	—
D 8137	高位	Y000和Y001的脉冲合计数的累计	—
[D]8138	不可以使用		—
[D]8139	不可以使用		—
D 8140	低位	PLSY(FNC 57), PLSR(FNC 59) 指令输出到 Y000的脉冲数的累计	—
D 8141	高位	Y000的脉冲数的累计	—
D 8142	低位	PLSY(FNC 57), PLSR(FNC 59) 指令输出到 Y001的脉冲数的累计	—
D 8143	高位	Y001的脉冲数的累计	—
[D]8144	不可以使用		—
D 8145	不可以使用		—
D 8146	不可以使用		—
D 8147	不可以使用		—
D 8148	不可以使用		—
[D]8149	不可以使用		—

编号・名称	寄存器的内容	对应特殊软元件
变频器通信功能		
D 8150*3*5	变频器通信的响应等待时间[通道1]	—
[D]8151*5	变频器通信的通信中的步编号[通道1] 初始值:-1	M8151
[D]8152*4*5	变频器通信的错误代码[通道1]	M8152
[D]8153*3*5	变频器通信的错误发生步的锁存[通道1] 初始值:-1	M8153
[D]8154	不可以使用	—
D 8155*3*5	变频器通信的响应等待时间[通道2]	—
[D]8156*5	变频器通信的通信中的步编号[通道2] 初始值:-1	M8156
[D]8157*4*5	变频器通信的错误代码[通道2]	M8157
[D]8158*4*5	变频器通信的错误发生步锁存[通道2] 初始值:-1	M8158
[D]8159	不可以使用	—

- *3. 电源OFF→ON时清除
- *4. STOP→RUN时清除
- *5. Ver. 1.10以上的产品对应

扩展功能		
[D]8160	不可以使用	—
[D]8161		—
[D]8162		—
[D]8163		—
D 8164		—
[D]8165		—
[D]8166		—
[D]8167		—
[D]8168		—
[D]8169		存取的限制状态*6

- *6. 存取的限制状态

当前值	存取的限制状态	程序		监控	当前值变更
		读出	写入		
H**00*8	未设定第2关键字	○*7	○*7	○*7	○*7
H**10*8	禁止写入	○	×	○	○
H**11*8	禁止读出/写入	×	×	○	○
H**12*8	禁止所有的在线操作	×	×	×	×
H**20*8	解除关键字	○	○	○	○

- *7. 根据关键字的设定状态, 来限制存取。
- *8. **表示在系统中使用的区域。

编号·名称	寄存器的内容	对应特殊软元件
简易PC间链接(设定)		
[D]8170~[D]8172	不可以使用	—
[D]8173	相应站号的设定状态	—
[D]8174	通信子站的设定状态	—
[D]8175	刷新范围的设定状态	—
D 8176	设定相应站号	M8038
D 8177	设定通信的子站数	
D 8178	设定刷新范围	
D 8179	重试的次数	
D 8180	监视时间	
[D]8181	不可以使用	—
变址寄存器 Z1~Z7, V1~V7		
[D]8182	Z1寄存器的内容	—
[D]8183	V1寄存器的内容	—
[D]8184	Z2寄存器的内容	—
[D]8185	V2寄存器的内容	—
[D]8186	Z3寄存器的内容	—
[D]8187	V3寄存器的内容	—
[D]8188	Z4寄存器的内容	—
[D]8189	V4寄存器的内容	—
[D]8190	Z5寄存器的内容	—
[D]8191	V5寄存器的内容	—
[D]8192	Z6寄存器的内容	—
[D]8193	V6寄存器的内容	—
[D]8194	Z7寄存器的内容	—
[D]8195	V7寄存器的内容	—
[D]8196~[D]8199	不可以使用	—
简易PC间链接(监控)		
[D]8200	不可以使用	—
[D]8201	当前的链接扫描时间	—
[D]8202	最大的链接扫描时间	—
[D]8203	数据传送顺控错误计数值(主站)	M8183~ M8191
[D]8204	数据传送顺控错误计数值(站1)	
[D]8205	数据传送顺控错误计数值(站2)	
[D]8206	数据传送顺控错误计数值(站3)	
[D]8207	数据传送顺控错误计数值(站4)	
[D]8208	数据传送顺控错误计数值(站5)	
[D]8209	数据传送顺控错误计数值(站6)	
[D]8210	数据传送顺控错误计数值(站7)	
[D]8211	数据传送错误代码(主站)	
[D]8212	数据传送错误代码(站1)	
[D]8213	数据传送错误代码(站2)	
[D]8214	数据传送错误代码(站3)	
[D]8215	数据传送错误代码(站4)	
[D]8216	数据传送错误代码(站5)	
[D]8217	数据传送错误代码(站6)	
[D]8218	数据传送错误代码(站7)	
[D]8219~[D]8259	不可以使用	—

编号·名称	寄存器的内容	对应特殊软元件
模拟量功能扩展板(详细内容请参考附录A-3)		
D 8260~D 8269*1	第1台功能扩展板*2	—
D 8270~D 8279*1	第2台功能扩展板*3	—
模拟量特殊适配器(详细内容请参考附录A-4)		
D 8280~D 8289	第1台特殊适配器*4	—
D 8290~D 8299	第2台特殊适配器*4	—
*1. Ver. 1.10以上的产品对应		
*2. 即与14点/24点型基本单元的BD连接器、或者40点/60点型基本单元的BD1连接器连接的功能扩展板。		
*3. 即与40点/60点型基本单元的BD2连接器连接的功能扩展板。		
*4. 从基本单元侧计算连接的模拟量特殊适配器的台数。		
显示模块(FX3G-5DM)功能		
D 8300*5	显示模块用控制软元件(D) 初始值:K-1	—
D 8301*5	显示模块用控制软元件(M) 初始值:K-1	—
D 8302*5*6	设定显示语言 ● 日文:K0 ● 英语:K0以外	—
D 8303*5	LCD对比度设定值 初始值:K0	—
*5. Ver. 1.10以上的产品对应		
*6. 停电保持		

编号·名称	寄存器的内容		对应特殊软元件
定位			
[D]8329~[D]8339	不可以使用		—
D 8340	低位	[Y000] 当前值寄存器	—
D 8341	高位	初始值:0	
D 8342	[Y000] 基底速度 初始值:0		—
D 8343	低位	[Y000] 最高速度	—
D 8344	高位	初始值:100000	
D 8345	[Y000] 爬行速度 初始值:1000		—
D 8346	低位	[Y000] 原点回归速度	—
D 8347	高位	初始值:50000	
D 8348	[Y000] 加速时间 初始值:100		—
D 8349	[Y000] 减速时间 初始值:100		—
D 8350	低位	[Y001] 当前值寄存器	—
D 8351	高位	初始值:0	
D 8352	[Y001] 基底速度 初始值:0		—
D 8353	低位	[Y001] 最高速度	—
D 8354	高位	初始值:100000	
D 8355	[Y001] 爬行速度 初始值:1000		—
D 8356	低位	[Y001] 原点回归速度	—
D 8357	高位	初始值:50000	
D 8358	[Y001] 加速时间 初始值:100		—
D 8359	[Y001] 减速时间 初始值:100		—
D 8360	低位	[Y002] 当前值寄存器	—
D 8361	高位	初始值:0	
D 8362	[Y002] 基底速度 初始值:0		—
D 8363	低位	[Y002] 最高速度	—
D 8364	高位	初始值:100000	
D 8365	[Y002] 爬行速度 初始值:1000		—
D 8366	低位	[Y002] 原点回归速度	—
D 8367	高位	初始值:50000	
D 8368	[Y002] 加速时间 初始值:100		—
D 8369	[Y002] 减速时间 初始值:100		—
RS2(FNC 87)[通道0]			
D 8370	RS2(FNC 87)[通道0] 设定通信格式		—
[D]8371	不可以使用		—
[D]8372*1	RS2(FNC 87)[通道0] 发送数据的剩余点数		M8372
[D]8373*1	RS2(FNC 87)[通道0] 接收点数的监控		M8373
[D]8374	不可以使用		—
[D]8375			—
[D]8376			—
[D]8377			—
[D]8378			—
D 8379			RS2(FNC 87)[通道0] 设定超时判断时间
D 8380	RS2(FNC 87)[通道0] 报头1, 2<初始值:STX>		—

编号·名称	寄存器的内容		对应特殊软元件
D 8381	RS2(FNC 87)[通道0] 报头3, 4		—
D 8382	RS2(FNC 87)[通道0] 报尾1, 2<初始值:ETX>		—
D 8383	RS2(FNC 87)[通道0] 报尾3, 4		—
[D]8384	RS2(FNC 87)[通道0] 接收数据校验和(接收数据)		—
[D]8385	RS2(FNC 87)[通道0] 接收数据校验和(计算结果)		—
[D]8386	RS2(FNC 87)[通道0]发送数据校 验和		—
[D]8387	不可以使用		—
[D]8388			—
[D]8389	显示动作模式[通道0]		—
环形计数器			
D 8398	低位	0~2, 147, 483, 647 (1ms单位)的递增动作的 环形计数器*2	M8398
D 8399	高位		
RS2(FNC 87)[通道1]			
D 8400	RS2(FNC 87)[通道1] 设定通信格式		—
[D]8401	不可以使用		—
[D]8402*1	RS2(FNC 87)[通道1] 发送数据的剩余点数		M8402
[D]8403*1	RS2(FNC 87)[通道1] 接收点数的监控		M8403
[D]8404	不可以使用		—
[D]8405	显示通信参数[通道1]		—
[D]8406			—
[D]8407	不可以使用		—
[D]8408			—
D 8409	RS2(FNC 87)[通道1] 设定超时时间		—
D 8410	RS2(FNC 87)[通道1] 报头1, 2<初始值:STX>		—
D 8411	RS2(FNC 87)[通道1] 报头3, 4		—
D 8412	RS2(FNC 87)[通道1] 报尾1, 2<初始值:ETX>		—
D 8413	RS2(FNC 87)[通道1] 报尾3, 4		—
[D]8414	RS2(FNC 87)[通道1] 接收数据校验和(接收数据)		—
[D]8415	RS2(FNC 87)[通道1] 接收数据校验和(计算结果)		—
[D]8416	RS2(FNC 87)[通道1]发送数据校 验和		—
[D]8417	不可以使用		—
[D]8418			—
[D]8419	显示动作模式[通道1]		—

*1. 从RUN→STOP时清除。

*2. M8398驱动后的END指令执行后, 1ms的环形计数[D8399,D8398]动作。

编号・名称	寄存器的内容	对应特殊软元件
RS2(FNC 87)[通道2]・计算机链接[通道2]		
D 8420	RS2(FNC 87)[通道2] 设定通信格式	—
D 8421	计算机链接[通道2]设定站号	—
[D]8422*1	RS2(FNC 87)[通道2] 发送数据的剩余点数	M8422
[D]8423*1	RS2(FNC 87)[通道2]接收点数的监控	M8423
[D]8424	不可以使用	—
[D]8425	显示通信参数[通道2]	—
[D]8426	不可以使用	—
D 8427	计算机链接[通道2] 指定下位通信请求的起始编号	M8426~ M8429
D 8428	计算机链接[通道2] 指定下位通信请求的数据数	
D 8429	RS2(FNC 87)[通道2]・计算机链接[通道2] 设定超时判断时间	
D 8430	RS2(FNC 87)[通道2] 报头1, 2<初始值: STX>	—
D 8431	RS2(FNC 87)[通道2] 报头3, 4	—
D 8432	RS2(FNC 87)[通道2] 报尾1, 2<初始值: ETX>	—
D 8433	RS2(FNC 87)[通道2] 报尾3, 4	—
[D]8434	RS2(FNC 87)[通道2] 接收数据校验和(接收数据)	—
[D]8435	RS2(FNC 87)[通道2] 接收数据校验和(计算结果)	—
[D]8436	RS2(FNC 87)[通道2]发送数据校验和	—
[D]8437	不可以使用	—

*1. 从RUN→STOP时清除。

MODBUS通信用[通道1]		
D 8400*2	通信格式设定	—
D 8401*2	协议	—
D 8402*2	通信错误代码	M8402
D 8403*2	错误详细内容	M8403
D 8404*2	发生通信错误的步	—
[D]8405*2	显示通信参数	—
[D]8406*2	不可以使用	—
[D]8407*2	通信中步编号	—
[D]8408*2	当前的重试次数	—
D 8409*2	从站响应超时	—
D 8410*2	播放延迟	—
D 8411*2	请求间延迟(帧间延迟)	—
D 8412*2	重试次数	—
[D]8413	不可以使用	—
D 8414*2	从站本站号	—

编号・名称	寄存器的内容	对应特殊软元件
[D]8415~[D]8418	不可以使用	—
[D]8419*2	显示动作模式	—
MODBUS通信用[通道2]		
D 8420*2	通信格式设定	—
D 8421*2	协议	—
D 8422*2	通信错误代码	M8422
D 8423*2	错误详细内容	M8423
D 8424*2	发生通信错误的步	—
[D]8425*2	显示通信参数	—
[D]8426*2	不可以使用	—
[D]8427*2	通信中步编号	—
[D]8428*2	当前的重试次数	—
D 8429*2	从站响应超时	—
D 8430*2	播放延迟	—
D 8431*2	请求间延迟(帧间延迟)	—
D 8432*2	重试次数	—
[D]8433	不可以使用	—
D 8434*2	从站本站号	—
[D]8435~[D]8438	不可以使用	—
[D]8439*2	显示动作模式	—

*2. Ver. 1.30以上的产品对应。

FX3U-ENET-ADP用[通道1]		
[D]8400*3	IP地址(低位)	—
[D]8401*3	IP地址(高位)	—
[D]8402*3	子网掩码(低位)	—
[D]8403*3	子网掩码(高位)	—
[D]8404*3	默认路由器IP地址(低位)	—
[D]8405*3	默认路由器IP地址(高位)	—
[D]8406*3	状态信息	—
[D]8407*3	以太网端口的连接状态	—
[D]8408*3	FX3U-ENET-ADP版本	—
D 8409*3	通信超时时间	—
D 8410*3	连接强制无效化	—
[D]8411*3	时间设置功能动作结果	—
[D]8412~[D]8414*3	本站MAC地址	—
[D]8415	不可以使用	—
[D]8416*3	机型代码	—
[D]8417*3	以太网适配器的错误代码	—
[D]8418	不可以使用	—
[D]8063*3	错误代码	M8063
[D]8419*3	显示动作模式	—

*3. Ver. 2.00以上的产品对应。

编号・名称	寄存器的内容	对应特殊软元件
FX3U-ENET-ADP用[通道2]		
[D]8420*1	IP地址(低位)	—
[D]8421*1	IP地址(高位)	—
[D]8422*1	子网掩码(低位)	—
[D]8423*1	子网掩码(高位)	—
[D]8424*1	默认路由器IP地址(低位)	—
[D]8425*1	默认路由器IP地址(高位)	—
[D]8426*1	状态信息	—
[D]8427*1	以太网端口的连接状态	—
[D]8428*1	FX3U-ENET-ADP版本	—
D 8429*1	通信超时时间	—
D 8430*1	连接强制无效化	—
[D]8431*1	时间设置功能动作结果	—
[D]8432~[D]8434*1	本站MAC地址	—
[D]8435	不可以使用	—
[D]8436*1	机型代码	—
[D]8437*1	以太网适配器的错误代码	—
[D]8438*1	错误代码	M8438
[D]8439*1	显示动作模式	—

*1. Ver. 2.00以上的产品对应。

错误检测		
[D]8438*2	串行通信错误2[通道2]的错误代码编号	M8438

RS2(FNC 87)[通道2]・计算机链接[通道2]		
[D]8439	显示动作模式[通道2]	—

错误检测		
[D]8440~[D]8448	不可以使用	—
[D]8449	特殊功能模块的错误代码	M8449
[D]8450~[D]8459	不可以使用	—

*2. 电源OFF→ON时清除。

编号・名称	寄存器的内容	对应特殊软元件
定位		
[D]8460~[D]8463	不可以使用	—
D 8464	DSZR(FNC150)指令, ZRN(FNC156)指令 [Y000]指定清零信号软元件的功能有效	M8464
D 8465	DSZR(FNC150)指令, ZRN(FNC156)指令 [Y001]清零信号软元件指定功能有效	M8465
D 8466	DSZR(FNC150)指令, ZRN(FNC156)指令 [Y002]清零信号软元件指定功能有效	M8466
[D]8467	不可以使用	—

错误检测		
[D]8468~[D]8488	不可以使用	—
[D]8489*3	特殊参数错误的错误代码编号	M8489
[D]8490~[D]8511	不可以使用	—

*3. Ver. 2.00以上的产品对应。

FX3U-ENET-ADP用[通道1, 通道2]		
D 8492*4	IP地址(低位)	—
D 8493*4	IP地址(高位)	—
D 8494*4	子网掩码(低位)	—
D 8495*4	子网掩码(高位)	—
D 8496*4	默认路由器IP地址(低位)	—
D 8497*4	默认路由器IP地址(高位)	—
[D]8498*4	IP地址保存区域写入错误代码	—
[D]8499*4	IP地址保存区域清除错误代码	—

*4. Ver. 2.10以上的产品对应。

附录A-3 模拟量功能扩展板[M8260~M8279, D8260~D8279]

连接了模拟量功能扩展板时，对应连接的位置，对下表的软件分配动作及功能。
禁止写入的软件，其动作·功能在表中用阴影表示。

→ 详细内容参考模拟量控制手册

附录A-3-1 特殊辅助继电器(M8260~M8279)

编号	动作·功能	
	FX3G-2AD-BD	FX3G-1DA-BD
对应版本	Ver. 1.10以上	Ver. 1.10以上
第1台模拟量功能扩展板		
M 8260	通道1输入模式的切换	输出模式的切换
M 8261	通道2输入模式的切换	未使用(不能使用)
M 8262	未使用(不能使用)	未使用(不能使用)
M 8263	未使用(不能使用)	未使用(不能使用)
M 8264	未使用(不能使用)	输出保持的解除
M 8265	未使用(不能使用)	未使用(不能使用)
M 8266	未使用(不能使用)	未使用(不能使用)
M 8267	未使用(不能使用)	未使用(不能使用)
M 8268	未使用(不能使用)	未使用(不能使用)
M 8269	未使用(不能使用)	未使用(不能使用)
第2台模拟量功能扩展板		
M 8270	通道1输入模式的切换	输出模式的切换
M 8271	通道2输入模式的切换	未使用(不能使用)
M 8272	未使用(不能使用)	未使用(不能使用)
M 8273	未使用(不能使用)	未使用(不能使用)
M 8274	未使用(不能使用)	输出保持的解除
M 8275	未使用(不能使用)	未使用(不能使用)
M 8276	未使用(不能使用)	未使用(不能使用)
M 8277	未使用(不能使用)	未使用(不能使用)
M 8278	未使用(不能使用)	未使用(不能使用)
M 8279	未使用(不能使用)	未使用(不能使用)

21

存储器卡盒

22

电池

A

特殊软件一览

B

指令一览

C

停产机型

D

电池运输时的注意

E

有关欧盟国家的电池的设备的处理

附录A-3-2 特殊数据寄存器(D8260~D8279)

编号	动作・功能	
	FX3G-2AD-BD	FX3G-1AD-BD
对应版本	Ver. 1.10以上	Ver. 1.10以上
第1台模拟量功能扩展板		
D 8260	通道1输入数据	输出设定数据
D 8261	通道2输入数据	未使用(不能使用)
D 8262	未使用(不能使用)	未使用(不能使用)
D 8263	未使用(不能使用)	未使用(不能使用)
D 8264	通道1平均次数(1~4095)	未使用(不能使用)
D 8265	通道2平均次数(1~4095)	未使用(不能使用)
D 8266	未使用(不能使用)	未使用(不能使用)
D 8267	未使用(不能使用)	未使用(不能使用)
D 8268	错误状态	错误状态
D 8269	机型代码=3	机型代码=4
第2台模拟量功能扩展板		
D 8270	通道1输入数据	输出设定数据
D 8271	通道2输入数据	未使用(不能使用)
D 8272	未使用(不能使用)	未使用(不能使用)
D 8273	未使用(不能使用)	未使用(不能使用)
D 8274	通道1平均次数(1~4095)	未使用(不能使用)
D 8275	通道2平均次数(1~4095)	未使用(不能使用)
D 8276	未使用(不能使用)	未使用(不能使用)
D 8277	未使用(不能使用)	未使用(不能使用)
D 8278	错误状态	错误状态
D 8279	机型代码=3	机型代码=4

附录A-4 模拟量特殊适配器(M8280~M8299、D8280~D8299)

连接了模拟量特殊适配器时，对应连接的台数，对下表的软元件分配动作及功能。
禁止写入的软元件，其动作·功能在表中用阴影表示。

→ 详细内容参考模拟量控制手册

附录A-4-1 特殊辅助继电器(M8280~M8299)

编号	动作·功能		
	FX3U-4AD-ADP	FX3U-4DA-ADP	FX3U-3A-ADP
对应版本	Ver. 1.00以上	Ver. 1.00以上	Ver. 1.20以上
第1台模拟量特殊适配器			
M 8280	通道1输入模式的切换	通道1输出模式的切换	通道1输入模式的切换
M 8281	通道2输入模式的切换	通道2输出模式的切换	通道2输入模式的切换
M 8282	通道3输入模式的切换	通道3输出模式的切换	输出模式的切换
M 8283	通道4输入模式的切换	通道4输出模式的切换	未使用(不能使用)
M 8284	未使用(不能使用)	通道1输出保持的解除	未使用(不能使用)
M 8285	未使用(不能使用)	通道2输出保持的解除	未使用(不能使用)
M 8286	未使用(不能使用)	通道3输出保持的解除	输出保持的解除
M 8287	未使用(不能使用)	通道4输出保持的解除	设定输入通道1使用/不使用
M 8288	未使用(不能使用)	未使用(不能使用)	设定输入通道2使用/不使用
M 8289	未使用(不能使用)	未使用(不能使用)	设定输出通道使用/不使用
第2台模拟量特殊适配器			
M 8290	通道1输入模式的切换	通道1输出模式的切换	通道1输入模式的切换
M 8291	通道2输入模式的切换	通道2输出模式的切换	通道2输入模式的切换
M 8292	通道3输入模式的切换	通道3输出模式的切换	输出模式的切换
M 8293	通道4输入模式的切换	通道4输出模式的切换	未使用(不能使用)
M 8294	未使用(不能使用)	通道1输出保持的解除	未使用(不能使用)
M 8295	未使用(不能使用)	通道2输出保持的解除	未使用(不能使用)
M 8296	未使用(不能使用)	通道3输出保持的解除	输出保持的解除
M 8297	未使用(不能使用)	通道4输出保持的解除	设定输入通道1使用/不使用
M 8298	未使用(不能使用)	未使用(不能使用)	设定输入通道2使用/不使用
M 8299	未使用(不能使用)	未使用(不能使用)	设定输出通道使用/不使用

编号	动作・功能		
	FX3U-4AD-PT(W)-ADP	FX3U-4AD-TC-ADP	FX3U-4AD-PNK-ADP
对应版本	Ver. 1.00以上	Ver. 1.00以上	Ver. 1.00以上
第1台模拟量特殊适配器			
M 8280	选择温度单位	选择温度单位	选择温度单位
M 8281	未使用(不能使用)	K型,J型模式的切换	选择温度传感器
M 8282	未使用(不能使用)	未使用(不能使用)	未使用(不能使用)
M 8283	未使用(不能使用)	未使用(不能使用)	未使用(不能使用)
M 8284	未使用(不能使用)	未使用(不能使用)	未使用(不能使用)
M 8285	未使用(不能使用)	未使用(不能使用)	未使用(不能使用)
M 8286	未使用(不能使用)	未使用(不能使用)	未使用(不能使用)
M 8287	未使用(不能使用)	未使用(不能使用)	未使用(不能使用)
M 8288	未使用(不能使用)	未使用(不能使用)	未使用(不能使用)
M 8289	未使用(不能使用)	未使用(不能使用)	未使用(不能使用)
第2台模拟量特殊适配器			
M 8290	选择温度单位	选择温度单位	选择温度单位
M 8291	未使用(不能使用)	K型,J型模式的切换	选择温度传感器
M 8292	未使用(不能使用)	未使用(不能使用)	未使用(不能使用)
M 8293	未使用(不能使用)	未使用(不能使用)	未使用(不能使用)
M 8294	未使用(不能使用)	未使用(不能使用)	未使用(不能使用)
M 8295	未使用(不能使用)	未使用(不能使用)	未使用(不能使用)
M 8296	未使用(不能使用)	未使用(不能使用)	未使用(不能使用)
M 8297	未使用(不能使用)	未使用(不能使用)	未使用(不能使用)
M 8298	未使用(不能使用)	未使用(不能使用)	未使用(不能使用)
M 8299	未使用(不能使用)	未使用(不能使用)	未使用(不能使用)

附录A-4-2 特殊数据寄存器(D8280~D8299)

编号	动作・功能		
	FX3U-4AD-ADP	FX3U-4DA-ADP	FX3U-3A-ADP
对应版本	Ver. 1.00以上	Ver. 1.00以上	Ver. 1.20以上
第1台模拟量特殊适配器			
D 8280	通道1输入数据	通道1输出设定数据	通道1输入数据
D 8281	通道2输入数据	通道2输出设定数据	通道2输入数据
D 8282	通道3输入数据	通道3输出设定数据	输出设定数据
D 8283	通道4输入数据	通道4输出设定数据	未使用(不能使用)
D 8284	通道1平均次数(1~4095)	未使用(不能使用)	通道1平均次数(1~4095)
D 8285	通道2平均次数(1~4095)	未使用(不能使用)	通道2平均次数(1~4095)
D 8286	通道3平均次数(1~4095)	未使用(不能使用)	未使用(不能使用)
D 8287	通道4平均次数(1~4095)	未使用(不能使用)	未使用(不能使用)
D 8288	错误状态	错误状态	错误状态
D 8289	机型代码=1	机型代码=2	机型代码=50
第2台模拟量特殊适配器			
D 8290	通道1输入数据	通道1输出设定数据	通道1输入数据
D 8291	通道2输入数据	通道2输出设定数据	通道2输入数据
D 8292	通道3输入数据	通道3输出设定数据	输出设定数据
D 8293	通道4输入数据	通道4输出设定数据	未使用(不能使用)
D 8294	通道1平均次数(1~4095)	未使用(不能使用)	通道1平均次数(1~4095)
D 8295	通道2平均次数(1~4095)	未使用(不能使用)	通道2平均次数(1~4095)
D 8296	通道3平均次数(1~4095)	未使用(不能使用)	未使用(不能使用)
D 8297	通道4平均次数(1~4095)	未使用(不能使用)	未使用(不能使用)
D 8298	错误状态	错误状态	错误状态
D 8299	机型代码=1	机型代码=2	机型代码=50

21

存储器卡盒

22

电池

A

特殊软元件一览

B

指令一览

C

停产机型

D

电池运输时的注意

E

有关欧盟国家的
电池的设备的
处理

编号	动作・功能		
	FX3U-4AD-PT(W)-ADP	FX3U-4AD-TC-ADP	FX3U-4AD-PNK-ADP
对应版本	Ver. 1.00以上	Ver. 1.00以上	Ver. 1.00以上
第1台模拟量特殊适配器			
D 8280	通道1测量温度	通道1测量温度	通道1测量温度
D 8281	通道2测量温度	通道2测量温度	通道2测量温度
D 8282	通道3测量温度	通道3测量温度	通道3测量温度
D 8283	通道4测量温度	通道4测量温度	通道4测量温度
D 8284	通道1平均次数(1~4095)	通道1平均次数(1~4095)	通道1平均次数(1~4095)
D 8285	通道2平均次数(1~4095)	通道2平均次数(1~4095)	通道2平均次数(1~4095)
D 8286	通道3平均次数(1~4095)	通道3平均次数(1~4095)	通道3平均次数(1~4095)
D 8287	通道4平均次数(1~4095)	通道4平均次数(1~4095)	通道4平均次数(1~4095)
D 8288	错误状态	错误状态	错误状态
D 8289	机型代码= PT: 20 PTW: 21	机型代码=10	机型代码=11
第2台模拟量特殊适配器			
D 8290	通道1测量温度	通道1测量温度	通道1测量温度
D 8291	通道2测量温度	通道2测量温度	通道2测量温度
D 8292	通道3测量温度	通道3测量温度	通道3测量温度
D 8293	通道4测量温度	通道4测量温度	通道4测量温度
D 8294	通道1平均次数(1~4095)	通道1平均次数(1~4095)	通道1平均次数(1~4095)
D 8295	通道2平均次数(1~4095)	通道2平均次数(1~4095)	通道2平均次数(1~4095)
D 8296	通道3平均次数(1~4095)	通道3平均次数(1~4095)	通道3平均次数(1~4095)
D 8297	通道4平均次数(1~4095)	通道4平均次数(1~4095)	通道4平均次数(1~4095)
D 8298	错误状态	错误状态	错误状态
D 8299	机型代码= PT: 20 PTW: 21	机型代码=10	机型代码=11

附录B. 指令一览

附录B-1 基本指令

记号	功能
触点指令	
LD	a触点的逻辑运算开始
LDI	b触点的逻辑运算开始
LDP	检测上升沿的运算开始
LDF	检测下降沿的运算开始
AND	串联a触点
ANI	串联b触点
ANDP	检测上升沿的串联连接
ANDF	检测下降沿的串联连接
OR	并联a触点
ORI	并联b触点
ORP	检测上升沿的并联连接
ORF	检测下降沿的并联连接
结合指令	
ANB	回路块的串联连接
ORB	回路块的并联连接
MPS	入栈
MRD	读栈
MPP	出栈
INV	运算结果的反转
MEP	运算结果上升沿脉冲化
MEF	运算结果下降沿脉冲化

记号	功能
输出指令	
OUT	线圈驱动
SET	动作保持
RST	解除保持的动作, 当前值及寄存器的清除
PLS	上升沿脉冲输出
PLF	下降沿脉冲输出
主控指令	
MC	标志主控指令块开始
MCR	标志主控指令块结束
其他指令	
NOP	无操作
结束指令	
END	程序结束及输入输出处理, 并返回0步

附录B-2 步进梯形图指令

记号	功能
STL	步进梯形图的开始
RET	步进梯形图的结束

21
存储器卡盒

22
电池

A
特殊元件一览

B
指令一览

C
停产机型

D
电池运输时的注意

E
有关欧盟国家的电池的设备的处理

附录B-3 应用指令—FNC.No顺序

FNC号	指令记号	功能
程序流程		
00	CJ	条件跳转
01	CALL	子程序调用
02	SRET	子程序返回
03	IRET	中断返回
04	EI	允许中断
05	DI	禁止中断
06	FEND	主程序结束
07	WDT	看门狗定时器
08	FOR	循环范围的开始
09	NEXT	循环范围的结束
传送·比较		
10	CMP	比较
11	ZCP	区间比较
12	MOV	传送
13	SMOV	移位
14	CML	反转传送
15	BMOV	成批传送
16	FMOV	多点传送
17	—	
18	BCD	BCD转换
19	BIN	BIN转换
四则·逻辑运算		
20	ADD	BIN加法运算
21	SUB	BIN减法运算
22	MUL	BIN乘法运算
23	DIV	BIN除法运算
24	INC	BIN加一
25	DEC	BIN减一
26	WAND	逻辑与
27	WOR	逻辑或
28	WXOR	逻辑异或
29	—	
循环·移位		
30	ROR	循环右移
31	ROL	循环左移
32	—	
33	—	
34	SFTR	位右移
35	SFTL	位左移
36	WSFR	字右移
37	WSFL	字左移
38	SFWR	移位写入 [先入先出/先入后出控制用]
39	SFRD	移位读出 [先入先出控制用]

FNC号	指令记号	功能
数据处理		
40	ZRST	成批复位
41	DECO	译码
42	ENCO	编码
43	SUM	ON位数
44	BON	ON位的判定
45	MEAN	平均值
46	ANS	信号报警器置位
47	ANR	信号报警器复位
48	—	
49	FLT	BIN整数→2进制浮点数转换*1
高速处理		
50	REF	输入输出刷新
51	—	
52	MTR	矩阵输入
53	HSCS	比较置位(高速计数器用)
54	HSCR	比较复位(高速计数器用)
55	HSZ	区间比较(高速计数器用)
56	SPD	脉冲密度
57	PLSY	脉冲输出
58	PWM	脉宽调制
59	PLSR	带加减速的脉冲输出
便捷指令		
60	IST	初始状态
61	SER	数据检索
62	ABSD	凸轮控制绝对方式
63	INCD	凸轮控制相对方式
64	—	
65	—	
66	ALT	交替输出
67	RAMP	斜坡信号
68	—	
69	—	
外围设备I/O		
70	—	
71	—	
72	DSW	数字开关
73	—	
74	SEGL	7段码时分显示
75	—	
76	—	
77	—	
78	FROM	BFM的读出
79	TO	BFM的写入

FNC号	指令记号	功能
外围设备(选件设备)		
80	RS	串行数据传送
81	PRUN	8进制位传送
82	ASCI	HEX→ASCII的转换
83	HEX	ASCII→HEX的转换
84	CCD	校验码
85	—	
86	—	
87	RS2	串行数据的传送2
88	PID	PID运算
89	—	
浮点数运算		
110	ECMP	2进制浮点数比较*1
111	—	
112	EMOV	2进制浮点数数据传送*1
113~119	—	
120	EADD	2进制浮点数加法运算*1
121	ESUB	2进制浮点数减法运算*1
122	EMUL	2进制浮点数乘法运算*1
123	EDIV	2进制浮点数除法运算*1
124	—	
125	—	
126	—	
127	ESQR	2进制浮点数开方运算*1
128	—	
129	INT	2进制浮点数→BIN整数的转换*1
定位		
150	DSZR	带DOG搜索的原点回归
151	—	
152	TBL	表格设定定位
153	—	
154	—	
155	ABS	读出ABS当前值
156	ZRN	原点回归
157	PLSV	可变速脉冲输出
158	DRVI	相对定位
159	DRVA	绝对定位
时钟运算		
160	TCMP	时钟数据比较
161	TZCP	时钟数据区间比较
162	TADD	时钟数据加法运算
163	TSUB	时钟数据减法运算
164	—	
165	—	
166	TRD	读出时钟数据
167	TWR	写入时钟数据
168	—	
169	HOUR	计时表

FNC号	指令记号	功能
外部设备		
170	GRY	格雷码的转换
171	GBIN	格雷码的逆转换
172	—	
173	—	
174	—	
175	—	
176	RD3A	模拟量模块的读出
177	WR3A	模拟量模块的写入
178	—	
179	—	
触点比较		
220~223	—	
224	LD=	触点比较LD $(S_1) = (S_2)$
225	LD>	触点比较LD $(S_1) > (S_2)$
226	LD<	触点比较LD $(S_1) < (S_2)$
227	—	
228	LD<>	触点比较LD $(S_1) \neq (S_2)$
229	LD<=	触点比较LD $(S_1) \leq (S_2)$
230	LD>=	触点比较LD $(S_1) \geq (S_2)$
231	—	
232	AND=	触点比较AND $(S_1) = (S_2)$
233	AND>	触点比较AND $(S_1) > (S_2)$
234	AND<	触点比较AND $(S_1) < (S_2)$
235	—	
236	AND<>	触点比较AND $(S_1) \neq (S_2)$
237	AND<=	触点比较AND $(S_1) \leq (S_2)$
238	AND>=	触点比较AND $(S_1) \geq (S_2)$
239	—	
240	OR=	触点比较OR $(S_1) = (S_2)$
241	OR>	触点比较OR $(S_1) > (S_2)$
242	OR<	触点比较OR $(S_1) < (S_2)$
243	—	
244	OR<>	触点比较OR $(S_1) \neq (S_2)$
245	OR<=	触点比较OR $(S_1) \leq (S_2)$
246	OR>=	触点比较OR $(S_1) \geq (S_2)$
247	—	
248	—	
249	—	

21
存储器卡盒

22
电池

A
特殊元件—一览表

B
指令一览表

C
停产机型

D
电机运输时的注意

E
有关欧盟国家的电池的设备的注意

FNC 号	指令 记号	功能
外部设备通信		
270	IVCK	变换器的运转监视*1
271	IVDR	变频器的运行控制*1
272	IVRD	读取变频器的参数*1
273	IVWR	写入变频器的参数*1
274	—	
275	IVMC	变频器的多个命令*2
276	ADPRW	MODBUS读出·写入*3
扩展文件寄存器的控制		
290	LOADR	读出扩展文件寄存器
291	—	
292	—	
293	—	
294	RWER	扩展文件寄存器的删除·写入
295	—	
296	—	
297	—	
298	—	
299	—	

*1. Ver. 1.10以上的产品对应

*2. Ver. 1.40以上的产品对应

*3. Ver. 1.30以上的产品对应

附录C. 停产机型

在本手册所记载的机型中，停产机型如下。

停产机型型号	停产年月日	修理对应期间
FX2N-2LC	2018年3月31日	至2025年3月31日为止
FX-1ODM(-SET0)	2017年9月30日	至2024年9月30日为止
FX2N-20PSU	2015年12月31日	至2022年12月31日为止
FX2N-4AD		
FX2N-4DA		
FX2N-4AD-PT		
FX2N-4AD-TC		
FX3U-232ADP	2013年9月30日	至2020年9月30日为止
FX3U-485ADP		
FX-PCS/WIN(-E)	2013年3月31日	-
FX-20P(-E)	2012年12月31日	至2019年12月31日为止
FX-1ODU		
FX2N-16CCL-M	2012年9月30日	至2019年9月30日为止
FX-16EYT-H-TB	2009年8月31日	至2016年8月31日为止
FX-10P	2008年6月30日	至2015年6月30日为止
FX-232AW	2004年9月30日	至2011年9月30日为止
FX-232AWC	2004年6月30日	至2011年6月30日为止

附录D. 电池运输时的注意

在运送锂电池时，必须按照运输规定进行操作。
FX3G列使用的电池被按照下表进行分类。

附录D-1 FX3G系列的规定对象产品

- 1) 机器中内置
无对象。(出厂时，FX3G系列CPU不内置电池)
- 2) 仅含电池(备件、选件产品)

产品名称	电池类型	产品形态	锂含量 (g/台)	重量*1 (g/台)
FX3U-32BL	锂金属电池	独立电池	0.15	30

*1. 包装状态下的重量

附录D-2 输送时的处理

上記所对应的产品在运输时，请遵照IATA危险物品规定(IATA Dangerous Goods Regulations)、国际海上危险物品运输规程(IMDG code)以及各国运输规定进行。
另外，关于详细内容请向所使用的运输公司进行询问。

MEMO

21
存储器卡盒

22
电池

A
特殊软元件一览

B
指令一览

C
停产机型

D
电池运输时的注意

E
有关欧盟国家的
电池设备的
处理

附录E. 有关欧盟国家的电池及装有电池的设备的处理

本节记载在欧盟国家废弃使用完毕的电池，或向欧盟国家出口电池及装有电池的设备的注意事项

附录E-1 废弃时的注意事项

欧盟国家有对使用完毕的电池进行分类收集的系统。
请在各地区的收集/回收中心正确处理使用过的电池。
三菱可编程控制器在电池或装有电池的设备的包装上标注了以下标志。

for battery
EU



*1. 左记标志仅在欧盟国家有效。这个标志是欧洲新电池规定(2006/66/EC)的第20条“给最终用户的信息”及附属规定II中指定的。

左记标志是指在废弃电池时，需要与一般垃圾分开处理的意思。

附录E-2 出口时的注意事项

随着欧洲新电池规定(2006/66/EC)的实施，在欧盟国家销售、出口电池以及装有电池的设备时，有义务遵守下列规定。

- 显示电池、设备或包装的标志
 - 对手册的有关标志说明的记载
- 1) 标志的显示
对未显示标志的电池及装有电池的设备，在2008年9月26日以后在欧盟国家销售、出口时，请在设备本体或包装上显示上述标注。
 - 2) 对手册的说明的追加
2008年9月26日以后向欧盟国家出口装有弊公司可编程控制器的设备时，在附带弊公司可编程控制器手册的情况下，请附带记载有关电池标志说明书的最新版。在不附带弊公司可编程控制器手册的情况下，或者附带的手册为没有电池有关标志说明的旧版本的情况，请另行在各种设备的手册中记载有关电池标志的说明！

POINT

在欧洲新电池规定(2006/66/EC)实施前生产的电池及装有电池的设备也在规定的对象之内

附录E-3 FX3G系列的规定对象产品

- 1) 随附电池的单元
无对象。(出厂时，FX3G系列CPU不内置电池)
- 2) 单元内置用电池(备件、选件产品)

产品名称	电池类型
FX3U-32BL	二氧化锰一次性电池

MEMO

21
存储器卡盒

22
电池

A
特殊软元件一览

B
指令一览

C
停产机型

D
电池运输时的注意

E
有关欧盟国家的
电池的设备
的处理

关于保证

在使用时，请务必确认一下以下的有关产品保证方面的内容。

1. 免费保修期和免费保修范围

在产品的免费保修期内，如是由于本公司的原因导致产品发生故障和不良(以下统称为故障)时，用户可以通过当初购买的代理店或是本公司的服务网络，提出要求免费维修。

但是，如果要求去海外出差进行维修时，会收取派遣技术人员所需的实际费用。

此外，由于更换故障模块而产生的现场的重新调试、试运行等情况皆不属于本公司责任范围。

【免费保修期】

产品的免费保修期为用户买入后或是投入到指定的场所后的12个月以内。但是，由于本公司的产品出厂后一般的流通时间最长为6个月，所以从制造日期开始算起的18个月为免费保修期的上限。此外，维修品的免费保修期不得超过维修前的保证时间而变得更长。

【免费保修范围】

- (1) 只限于使用状态、使用方法以及使用环境等都遵照使用说明书、用户手册、产品上的注意事项等中记载的条件、注意事项等，在正常的状态下使用的情况。
- (2) 即使是在免费保修期内，但是如果属于下列的情况的话就变成收费的维修。
 - ① 由于用户的保管和使用不当、不注意、过失等等引起的故障以及用户的硬件或是软件设计不当引起的故障。
 - ② 由于用户擅自改动产品而引起的故障。
 - ③ 将本公司产品装入用户的设备中使用时，如果根据用户设备所受的法规规定设置了安全装置或是行业公认应该配备的功能构造等情况下，视为应该可以避免的故障。
 - ④ 通过正常维护·更换使用说明书等中记载的易耗品(电池、背光灯、保险丝等)可以预防的故障。
 - ⑤ 即使按照正常的使用方法，但是继电器触点或是触点到寿命的情况。
 - ⑥ 由于火灾、电压不正常等不可抗力导致的外部原因，以及地震、雷电、洪水灾害等天灾引起的故障。
 - ⑦ 在本公司产品出厂时的科学技术水平下不能预见的原因引起的故障。
 - ⑧ 其他、认为非公司责任而引起的故障。

2. 停产后的收费保修期

(1) 本公司接受的收费维修品为产品停产后的7年内。有关停产的信息，都公布在本公司的技术新闻等中。

(2) 不提供停产后的产品(包括附属品)。

3. 在海外的服务

对于海外的用户，本公司的各个地域的海外FA中心都接收维修。但是，各地的FA中心所具备的维修条件有所不同，望用户谅解。

4. 机会损失和间接损失不在质保责任范围内

无论是否在免费质保期内，凡以下事由三菱电机将不承担责任。

- (1) 任何非三菱电机责任原因而导致的损失。
- (2) 因三菱电机产品故障而引起的用户机会损失、利润损失。
- (3) 无论三菱电机能否预测，由特殊原因而导致的损失和间接损失、事故赔偿、以及三菱电机产品以外的损伤。
- (4) 对于用户更换设备、现场机械设备的再调试、运行测试及其它作业等的补偿。

5. 产品规格的变更

产品样本、手册或技术资料中所记载的规格有时会未经通知就变更，还望用户能够预先询问了解。

6. 关于产品的适用范围

(1) 使用本公司MELSEC微型可编程控制器时，要考虑到万一可编程控制器出现故障·不良等情况时也不会导致重大事故的使用用途，以及以在出现故障·不良时起到作用。将以上这些作为条件加以考虑。在设备外部系统地做好后备或是安全功能。

(2) 本公司的可编程控制器是针对普通的工业用途而设计和制造的产品。因此，在各电力公司的原子能发电站以及用于其他发电站等对公众有很大影响的用途中，以及用于各铁路公司以及政府部门等要求特别的质量保证体系的用途中时，不适用可编程控制器。

此外，对于航空、医疗、燃烧、燃料装置、人工搬运装置、娱乐设备、安全机械等预计会对人身生命和财产产生重大影响的用途，也不适用可编程控制器。

但是，即使是上述的用途，用户只要事先与本公司的营业窗口联系，并认可在其特定的用途下可以不要求特别的质量时，还是可以通过交换必须的资料后，选用可编程控制器的。

(3) 因拒绝服务攻击(DoS攻击)、非法访问、电脑病毒以及其他网络攻击引发的可编程控制器与系统方面的各种问题，三菱电机不承担责任。

手册修订记录

制作日期	版本号	内容
2008年12月	A	制作初版
2009年4月	B	<ul style="list-style-type: none"> ● 增加了以下产品 <ul style="list-style-type: none"> - 基本单元晶体管源型输出型 FX3G-14MT/ESS, FX3G-24MT/ESS, FX3G-40MT/ESS, FX3G-60MT/ESS ● 订正错误
2010年1月	C	<ul style="list-style-type: none"> ● 增加了以下产品 <ul style="list-style-type: none"> - 基本单元DC电源型 FX3G-14MR/DS, FX3G-24MR/DS, FX3G-40MR/DS, FX3G-60MR/DS, FX3G-14MT/DS, FX3G-24MT/DS, FX3G-40MT/DS, FX3G-60MT/DS, FX3G-14MT/DSS, FX3G-24MT/DSS, FX3G-40MT/DSS, FX3G-60MT/DSS - 输入输出扩展单元DC电源型 FX2N-48ER-DS, FX2N-48ET-DSS, FX2N-48ER-D, FX2N-48ET-D - 模拟量特殊适配器 FX3U-3A-ADP ● Ver. 1.20对应 <ul style="list-style-type: none"> - 对应于FX3U-3A-ADP - 支持FX3U-4DA-ADP硬件错误功能 ● 追加了电池运输时的注意(附录D) ● 追加了有关欧盟国家的电池及装有电池的设备的处理(附录E)
2010年8月	D	<ul style="list-style-type: none"> ● 修改了生产编号、LOT编号的说明 ● 修改了电池LOT编号的说明 ● 修改了规格年度
2011年7月	E	<ul style="list-style-type: none"> ● 增加了以下产品 <ul style="list-style-type: none"> - 输入输出扩展模块 FX2N-8EYR-S-ES/UL - 特殊功能模块 FX3U-4LC ● Ver. 1.40对应 <ul style="list-style-type: none"> - 追加1种指令(附录B-3) ● 增加GX Works2 ● 订正错误等
2012年3月	F	<ul style="list-style-type: none"> ● 增加了以下产品 <ul style="list-style-type: none"> - 特殊扩展模块 FX3U-16CCL-M ● 订正错误等
2012年11月	G	<ul style="list-style-type: none"> ● Ver. 2.00支持 <ul style="list-style-type: none"> - 支持FX3U-16CCL-M的参数设定 - 支持经由CC-Link的其他站访问功能 - 增加特殊参数错误(M8489、D8489) 追加特殊辅助继电器、特殊数据寄存器(附录A) - 增加参数错误的错误代码(14.6.4项) - 增加特殊模块错误的错误代码(14.6.4项)

制作日期	版本号	内容
2014年8月	H	<ul style="list-style-type: none"> ● 增加了以下产品 <ul style="list-style-type: none"> - FX3GA基本单元 FX3GA-24MR-CM, FX3GA-24MT-CM, FX3GA-40MR-CM, FX3GA-40MT-CM, FX3GA-60MR-CM, FX3GA-60MT-CM - 功能扩展板 FX3G-4EX-BD, FX3G-2EYT-BD, FX3G-485-BD-RJ - 特殊适配器 FX3U-ENET-ADP ● Ver. 1.30对应 <ul style="list-style-type: none"> - 支持MODBUS通信功能 - 增加MODBUS通信用特殊辅助继电器, 特殊数据寄存器(附录A) - 追加1种指令(附录B-3) ● Ver. 2.00对应 <ul style="list-style-type: none"> - 追加FX3U-ENET-ADP用特殊辅助继电器, 特殊数据寄存器(附录A) ● Ver. 2.10对应 <ul style="list-style-type: none"> - 支持FX3U-ENET-ADP的变更IP地址功能 ● Ver. 2.20对应 <ul style="list-style-type: none"> - 追加FX3G-4EX-BD, FX3G-2EYT-BD用特殊辅助继电器(附录A) ● 从GX Developer为GX Works2变更有关程序设计工具的记载内容 ● 订正错误等
2015年4月	J	变更封面部分格式
2015年12月	K	<ul style="list-style-type: none"> ● 增加了以下产品 <ul style="list-style-type: none"> - 特殊功能模块 FX3U-128ASL-M ● 使用AnyWireASLINK主站时的最大输入输出点数的追加(6.3项) ● 变更有关于保证记载内容 ● 订正错误等
2016年11月	L	<ul style="list-style-type: none"> ● 追加FX3GA基本单元 FX3GA-24MR-CM, FX3GA-40MR-CM, FX3GA-60MR-CM, FX3GA-24MT-CM, FX3GA-40MT-CM, FX3GA-60MT-CM ● Ver. 2.22对应 <ul style="list-style-type: none"> - 变频器FREQROL-F800/A800/EJ700/IS70系列对应 ● Ver. 2.30对应 <ul style="list-style-type: none"> - 追加扩展总线发生异常时强制停止(M8484) - 追加扩展总线错误
2018年2月	M	更改了规格适用品的记载内容
2020年1月	N	<ul style="list-style-type: none"> ● 增加了以下产品 <ul style="list-style-type: none"> - 特殊功能模块 FX3U-32DP ● 订正错误等
2021年4月	P	<ul style="list-style-type: none"> ● 追加了产品安全性的注意事项 ● 追加了使用文件寄存器(D)时的注意事项、使用扩展文件寄存器(ER)时的注意事项(21.8节) ● 更新了电池的更换步骤的记载内容(22.5节)
2021年12月	Q	追加了对应UKCA标志的记载内容

日语版手册编号：JY997D31201S

三菱电机微型可编程控制器

FX3G系列 微型可编程控制器

用户手册

硬件篇

MITSUBISHI ELECTRIC CORPORATION

HEAD OFFICE: TOKYO BUILDING, 2-7-3 MARUNOUCHI, CHIYODA-KU, TOKYO 100-8310, JAPAN