



三菱电机微型可编程控制器
MELSEC-F

FX3U系列 微型可编程控制器

用户手册

硬件篇

基本单元

AC电源型

FX3U-□MR/ES(-A)

FX3U-□MT/ES(-A)

FX3U-□MT/ESS

FX3U-□MS/ES

FX3U-□MR/UA1

DC电源型

FX3U-□MR/DS

FX3U-□MT/DS

FX3U-□MT/DSS

输入输出扩展单元

FX2N-□E□-□

输入输出扩展模块

FX2N-8E□-□

FX2N-16E□-□

高速输入特殊适配器

FX3U-4HSX-ADP

显示模块

FX3U-7DM

存储器卡盒

FX3U-FLROM-□

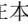

FX3U



安全方面注意事项


(使用之前请务必阅读)

在安装、运行、保养·检查本产品之前，请务必仔细阅读本使用说明书以及其他相关设备的所有附带资料，正确使用。请在熟悉了所有关于设备的知识、安全信息，以及注意事项后使用。

以非本公司指定的方法使用本产品时，本产品所提供的保护功能可能会受损。

在本使用说明书中，安全注意事项的等级用 警告、注意进行区分。


 警告	错误使用时，有可能会引起危险，导致死亡或是重伤事故的发生。
 注意	错误使用时，有可能会引起危险，导致中度伤害或受到轻伤，也有可能造成物品方面的损害。


此外，即使是 注意 中记载的事项，根据状况的不同也可能导致重大事故的发生。

两者记载的内容都很重要，请务必遵守。

此外，请妥善保管好产品中附带的使用说明，以便需要时可以取阅，并请务必将其交给最终用户的手中。

1. 设计注意事项


 警告	参考页
<ul style="list-style-type: none">请在可编程控制器的外部设置安全回路，以便在出现外部电源异常、可编程控制器故障等情况时，也能确保整个系统在安全状态下运行。 误动作、误输出有可能会导致事故发生。<ol style="list-style-type: none">请务必在可编程控制器的外部设置紧急停止回路、保护回路、防止正反转等相反动作同时进行的互锁回路、定位上下限等防止机械破损的互锁回路等。 129当可编程控制器 CPU 通过看门狗定时器出错等的自诊断功能检测出异常时，所有的输出变为 OFF。此外，当发生了可编程控制器 CPU 不能检测出的输入输出控制部分等的异常时，输出控制有时候会失效。 152此时，请设计外部回路以及结构，以确保机械在安全状态下运行。 171DC24V 供给电源的输出电流会根据机型以及扩展模块的有无而有所不同。发生过载时，除了电压自动下降、可编程控制器的输入不动作以外，所有的输出也都变为 OFF。 212此时，请设计外部回路以及结构，以确保机械在安全状态下运行。 231由于输出单元的继电器、晶体管、晶闸管等的故障，有时候会导致输出一直接通，或是一直断开。 272 为了确保机械在安全状态下运行，请为可能导致重大事故的输出信号设计外部回路以及结构。 294	

 注意	参考页
<ul style="list-style-type: none">控制线请勿与主回路或动力线等捆在一起接线，或是靠近接线。原则上请离开 100mm 以上或者远离主回路。 129否则会因噪音引起误动作。 152使用时，请确保连接外围设备用的连接器不受外力。 171否则会导致断线以及故障。 212	

安全方面注意事项

(使用之前请务必阅读)

2. 网络安全注意事项

 警告	参考页
<ul style="list-style-type: none">为了保证可编程控制器与系统的网络安全(可用性、完整性、机密性), 对于来自不可信网络或经由网络的设备的非法访问、拒绝服务攻击(DoS攻击)以及电脑病毒等其他网络攻击, 应采取设置防火墙与虚拟专用网络(VPN), 以及在电脑上安装杀毒软件等对策。	129 152 171 212 231 272 294 333 422

3. 安装注意事项

 警告	参考页
<ul style="list-style-type: none">进行安装、接线等作业时, 请务必在外部将所有电源均断开后方可进行操作。否则有触电、产品损坏的危险。	129 422

安全方面注意事项

(使用之前请务必阅读)

注意

参考页

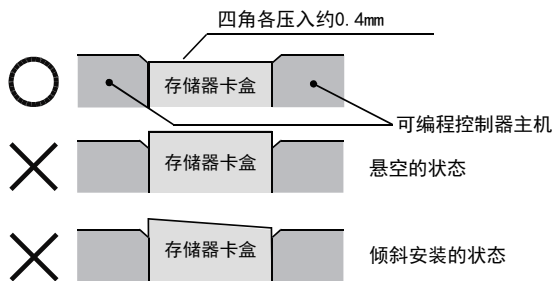
- 请在本手册所记载的一般规格(4.1节)的环境下使用。请勿在有灰尘、油烟、导电性粉尘、腐蚀性气体(海风、Cl₂、H₂S、SO₂、NO₂等)、可燃性气体的场所、曝露在高温、结露、风雨中的场所、有振动、冲击的场所中使用。否则有可能导致触电、火灾、误动作、产品损坏以及变质。
- 请勿直接接触产品的导电部位。
否则有可能引起误动作、故障。
- 产品安装时, 请使用DIN导轨、或者安装螺丝牢固地固定。

FX2N-10GM, FX2N-20GM, 终端模块	仅DIN导轨
基本单元, FX2N系列输入输出扩展单元/模块 FX0N/FX2N/FX3U系列特殊功能模块, 特殊适配器	DIN导轨, 或是直接安装

- 请将产品安装在平整的表面上。
安装面如果凹凸不平, 会对电路板造成过度外力, 从而导致故障发生。
- 功能扩展板请务必采用自攻螺丝进行固定。
紧固扭矩请依照手册中记载的扭矩。
接触不良会导致误动作。
- 在进行螺栓孔加工及配线作业时, 请不要将切屑及电线屑落入可编程控制器的通风孔内。
否则有可能导致火灾、故障及误动作。
- 可编程控制器的通风孔上所安装的防尘罩请在施工结束之后将其拆下。
否则有可能导致火灾、故障及误动作。
- 扩展电缆、外围设备连接用电缆、输入输出电缆、电池等的连接电缆请牢固地安装在所规定的连接器上。
接触不良会导致误动作。
- 显示模块、存储器卡盒、功能扩展板请牢固地安装在所规定的连接器上。
接触不良会导致误动作。
- 在对以下的设备进行拆装时请务必将电源切断。
否则有可能导致火灾、故障及误动作。
 - 外围设备、显示模块、功能扩展板、特殊适配器
 - 扩展单元/模块、FX系列终端模块
 - 电池、存储器卡盒
- 存储器卡盒请牢固地安装在所规定的连接器上。
接触不良会导致误动作。
倾斜状态安装或未插紧时, 会导致误动作。

130
423
446


截面图(安装了存储器卡盒的状态)




安全方面注意事项

(使用之前请务必阅读)

4. 接线注意事项


 警告	参考页
<ul style="list-style-type: none">进行安装、接线等作业时，请务必在外部将所有电源均断开后方可进行操作。否则有触电、产品损坏的危险。在安装、接线等作业后执行上电运行时，请务必在产品上安装附带的接线端子盖板。否则有触电的危险性。请使用额定温度超过80℃的电线。	130 152 155 159 171 212 231 272 294 423


 注意	参考页
<ul style="list-style-type: none">请勿从外部向基本单元及扩展单元的[24+]及[24V]端子(DC24V外部电源)供给电源。有可能会损坏产品。对基本单元及扩展单元的接地端子请使用2mm²以上的电线进行D种接地(接地电阻:100Ω以下)。但是请勿与强电流共同接地(参照9.4节)。AC电源的配线请与本手册记载的专用端子连接。 如果将AC电源连接到直流的输出输入端子及DC电源端子，可编程控制器将被烧毁。DC电源的配线请与本手册记载的专用端子连接。 如果将AC电源连接到直流的输出输入端子及DC电源端子，可编程控制器将被烧毁。请不要在外部对空端子进行配线。有可能会损坏产品。在进行螺栓孔加工及配线作业时，请不要将切屑及电线屑落入可编程控制器的通风孔内。否则有可能导致火灾、故障及误动作。对FX3U系列基本单元以及FX0N/FX2N/FX3U系列扩展设备的端子排型产品进行接线时，请遵照以下的注意事项操作。 否则有可能导致触电、故障、短路、断线、误动作、损坏产品。<ul style="list-style-type: none">请依据手册中记载的尺寸对电线的末端进行处理。紧固扭矩请依照手册中记载的扭矩。使用2号十字螺丝刀(轴径6mm以下)紧固，操作时注意不要将螺丝刀与端子排隔离部位接触。对欧式端子排型的产品进行接线时，请遵照以下的注意事项操作。 否则有可能导致触电、故障、短路、断线、误动作、损坏产品。<ul style="list-style-type: none">请依据手册中记载的尺寸对电线的末端进行处理。紧固扭矩请依照手册中记载的扭矩。绞线的末端要捻成没有金属丝发散。请勿对电线的末端上锡。请勿连接不符合规定尺寸的电线或是超出规定根数的电线。请不要对端子排或者电线的连接部分直接施力进行电线固定。对FX系列终端模块的端子排进行接线时，请遵照以下的注意事项操作。 否则有可能导致触电、故障、短路、断线、误动作、损坏产品。<ul style="list-style-type: none">请依据手册中记载的尺寸对电线的末端进行处理。紧固扭矩请依照手册中记载的扭矩。使用2号十字螺丝刀(轴径6mm以下)紧固，操作时注意不要将螺丝刀与端子排隔离部位接触。	131 153 155 159 172 213 218 225 226 230 232 272 295 423 432

安全方面注意事项

(使用之前请务必阅读)

5. 启动、维护保养时的注意事项

 警告	参考页
<ul style="list-style-type: none">• 在通电时请勿触碰到端子。 否则有触电的危险性，并且有可能引起误动作。• 进行清扫以及拧紧接线端子时，请务必在断开所有外部电源后方可操作。 如果在通电的状态下进行操作，则有触电的危险。• 请按照本手册指定的内容，正确使用存储器备份用电池。<ul style="list-style-type: none">- 请勿用做指定以外的用途。- 请正确连接电池。- 请勿对电池进行充电、拆卸、加热、投入火中、短路、反向连接、焊接、吞咽或焚烧，过度施压（震动、冲击、掉落等）等操作。- 请避免在高温或阳光直射下使用或存储电池。- 请勿将漏液或其它内容物置于水中、靠近火源或直接接触。- 若对电池处理不当，可能会产生由于过度发热、破裂、点火、燃烧、漏液、变形等原因，导致造成人员受伤等人身影响或发生火灾、设备·其他机器等的故障或误动作的危险。- 更换时，必须使用我公司指定产品(FX3U-32BL)。- 发生电池出错时(“BATT”LED亮红灯)，请遵照手册中记述的方式处理。• 要在运行过程中更改程序、执行强制输出、RUN，STOP 等操作前，请务必先熟读手册，在充分确认安全的情况下方可进行操作。 操作错误有可能导致机械破损及事故发生。• 请勿从多个外围设备(编程工具以及GOT)同时更改可编程序控制器中的程序。 否则可能会破坏可编程序控制器的程序，引起误动作。	248 363 452

 注意	参考页
<ul style="list-style-type: none">• 对存储器卡盒进行拆装时请务必将电源切断后进行。 如果在通电状态下进行拆装的话，有可能造成存储内容及存储器卡盒本身的损伤。• 请勿擅自拆解、改动产品。 否则有可能引起故障、误动作、火灾。 *关于维修事宜，请向三菱电机自动化(中国)有限公司维修部咨询。• 对扩展电缆等连接电缆进行拆装时请在断开电源之后再进行操作。 否则有可能引起故障、误动作。• 在对以下的设备进行拆装时请务必将电源切断。 否则有可能引起故障、误动作。<ul style="list-style-type: none">- 外围设备、显示模块、功能扩展板、特殊适配器- 扩展单元/模块、FX系列终端模块- 电池、存储器卡盒• 请勿使用化学药品进行清洁。• 在实施维护等可能会触碰到控制盘内的可编程序控制器时，请务必消除静电，注意避免受静电的影响。• 环境温度超过50℃时，请勿直接用手接触正在使用的产品表面，否则可能造成烫伤等危险。	248 363 445 452


6. 废弃时的注意事项

 注意	参考页
<ul style="list-style-type: none">• 废弃产品的时候，请作为工业废品来处理。对电池进行废弃处理时，请按照各地区指定的法律单独进行处理。 (有关欧盟国家详细的电池规定请参照附录F)	248

安全方面注意事项

(使用之前请务必阅读)

7. 运输和保管注意事项

 注意	参考页
<ul style="list-style-type: none">• 运输可编程控制器时，请务必在运输前对可编程控制器上电，确认「BATT的LED灯为OFF」以及「电池的寿命」。如BATT的LED处于ON时，及电池寿命过期的状态下进行运输的话，在运输过程中备份的数据有可能不能正确保存。• 可编程控制器属于精密设备，因此在运输期间请避免使其遭受超过一般规格(4.1节)值的冲击。否则可能造成可编程控制器故障。运输之后，请对可编程控制器进行动作确认。• 在运送锂电池时，必须按照运输规定进行操作。 (有关规定对象机型的详细内容请参照附录E)	249 452

FX3U系列 微型可编程控制器

用户手册[硬件篇]

手册编号	JY997D19801
版本号	Q
制作年月	2021年12月

通知

此次承蒙购入FX3U系列可编程控制器产品，诚表谢意。
本手册描述了关于MELSEC-F FX3U系列可编程控制器硬件的使用。
在使用之前，请阅读本书以及相关产品的手册，希望在充分理解其规格的前提下正确使用产品。
总之，希望本手册能够送达至最终用户处。

根据本书的内容，并非对工业所有权其他的权利的实施予以保证，或是承诺实施权。
此外，关于因使用本书中的记载内容而引起的工业所有权方面的各种问题，本公司不承担任何责任。

使用时的请求

- 产品是以一般的工业为对象制作的通用产品，因此不是以用于关系到人身安全之类的情况下使用的机器或是系统为目的而设计、制造的产品。
- 讨论将该产品用于原子能用、电力用、航空宇宙用、医疗用、搭乘移动物体用的机器或是系统等特殊用途的时候，请与本公司的营业窗口查询。
- 虽然该产品是在严格的质量体系下生产的，但是用于那些因该产品的故障而可能导致的重大故障或是产生损失的设备的时候，请在系统上设置备用机构和安全功能的开关。
- 该产品和其他产品组合使用的情况下，请用户确保应该符合的规格、法规或是规则。此外、关于用户使用的系统、机械、设备中该产品的符合性和安全性，请用户自行确认。

预先通知

- 设置产品时如有疑问，请向具有电气知识(电气施工人员或是同等以上的知识)的专业电气技术人员咨询。关于该产品的操作和使用方法有疑问时，请向技术咨询窗口咨询。
- 本书、技术资料、样本等中记载的事例是作为参考用的，不是保证动作的。选用的时候，请用户自行对机器·装置的功能和安全性进行确认以后使用。
- 关于本书的内容，有时候为了改良可能会有不事先预告就更改规格的情况，还望见谅。
- 关于本书的内容期望能做到完美，可是万一有疑问或是发现有错误，烦请联系本书封底记载的本公司或办事处。此时，请将前页中记载的手册编号一并告知。

关于商标

Anywire and AnyWireASLINK are either registered trademarks or trademarks of Anywire Corporation. The company names, system names and product names mentioned in this manual are either registered trademarks or trademarks of their respective companies.

In some cases, trademark symbols such as ‘™,’ or ‘®,’ are not specified in this manual.

目录

安全方面注意事项..... (1)

规格品	15
对应UL、cUL规格的产品	15
关于对应EC指令(CE标志)事项.....	15
EMC指令适用要求	15
低电压(LVD)指令适用要求	18
EC指令适用的注意	19
关于对应UKCA标志	19
1. 使用产品之前	20
1.1 手册的介绍	20
1.1.1 本手册记载内容的主要分类	20
1.1.2 手册的构成以及本书的地位	22
1.1.3 手册一览	23
1.2 关于手册中使用的总称・简称的记载	28
2. 特点及各部位名称	31
2.1 主要特点	31
2.2 各部位名称及功能	33
2.2.1 正面	33
2.2.2 侧面	35
3. 产品的介绍(海外规格适合品)	36
3.1 产品一览(连接对象)及型号的阅读方法	36
3.1.1 【A】基本单元	37
3.1.2 【B】输入输出扩展单元	38
3.1.3 【C】输入输出扩展模块	39
3.1.4 【D】【E】特殊功能单元/模块	40
3.1.5 【F】显示模块及其安装支架	41
3.1.6 【G】功能扩展板	42
3.1.7 【H】特殊适配器	42
3.1.8 【I】扩展电源单元	43
3.1.9 【J】扩展延长电缆・连接器转换适配器 【K】电池 【L】存储器卡盒	43
3.1.10 【M】终端模块(电缆・连接器)	44
3.1.11 【N】远程I/O	44
3.1.12 【O】电源单元	44
3.2 连接器的种类及编程通信用电缆	45
3.2.1 编程工具	46
3.2.2 通信电缆	46
3.2.3 转换器・接口	46
4. 规格・外形尺寸・端子排列(基本单元)	47
4.1 一般规格	47
4.1.1 关于耐压和绝缘电阻试验	48
4.2 电源规格	48
4.2.1 AC电源/DC输入型	48
4.2.2 DC电源/DC输入型	49

4.2.3	AC电源/AC输入型	49
4.3	输入规格	50
4.3.1	DC24V输入(源型・漏型)型	50
4.3.2	AC100V输入型	51
4.4	输出规格	52
4.4.1	继电器输出型	52
4.4.2	继电器输出的触点寿命	53
4.4.3	晶体管输出(漏型)型	54
4.4.4	晶体管输出(源型)型	55
4.4.5	晶闸管输出型	56
4.5	性能规格	57
4.6	外形尺寸(重量/外包装颜色/附件/安装)	60
4.6.1	FX3U-16M□、FX3U-32M□	60
4.6.2	FX3U-48M□、FX3U-64M□、FX3U-80M□、FX3U-128M□	61
4.7	端子排列	62
4.7.1	注释	62
4.7.2	FX3U-16M□	63
4.7.3	FX3U-32M□	64
4.7.4	FX3U-48M□	65
4.7.5	FX3U-64M□	66
4.7.6	FX3U-80M□	67
4.7.7	FX3U-128M□	68

5. 版本信息及外围设备的连接对应情况 69

5.1	版本信息	69
5.1.1	制造编号的确认方法	69
5.1.2	版本的确认方法	70
5.1.3	版本升级的历史记录	70
5.2	编程工具的对应情况	71
5.2.1	对应产品和版本	71
5.2.2	尚未对应的编程工具(版本)的情况	72
5.2.3	程序的传送速度和编程工具的对应情况	72
5.2.4	通过功能扩展板、特殊适配器连接外围设备时的注意事项	73
5.2.5	RUN中写入时的注意事项	73
5.3	使用GOT1000系列的USB透明功能时的注意事项	76
5.4	使用GOT-F900系列的透明功能(2个端口)时的注意事项	77
5.5	其它外围设备的对应情况	78
5.5.1	其它外围设备的对应情况	78

6. 系统构成的讨论 79

6.1	系统的整体构成	79
6.1.1	构成系统的设备的分类一览	80
6.1.2	特殊适配器的系统构成	81
6.2	系统构成上的规则	83
6.3	输入输出点数和最大输入输出点数	85
6.3.1	输入输出点数的计算	85
6.3.2	使用CC-Link主站时的最大输入输出点数	87
6.3.3	使用AnyWireASLINK主站时的最大输入输出点数	88
6.3.4	使用AS-i主站时的最大输入输出点数	89
6.4	连接特殊扩展设备的台数(包含扩展延长电缆)	90
6.4.1	功能扩展板、特殊适配器	90
6.4.2	特殊功能单元/模块、高速输入输出特殊适配器	90
6.4.3	扩展延长电缆	90
6.5	在基本单元上扩展(计算消耗电流)	91
6.5.1	仅扩展输入输出的情况【简表】(AC电源/DC输入型)	92
6.5.2	包含特殊扩展设备进行扩展的情况【计算消耗电流】(AC电源/DC输入型)	93
6.5.3	仅扩展输入输出的情况【简表】(DC电源型)	96
6.5.4	包含特殊扩展设备进行扩展的情况【计算消耗电流】(DC电源型)	97

6.5.5	仅扩展输入输出的情况【简表】(AC电源/AC输入型)	100
6.5.6	包含特殊扩展设备进行扩展的情况【计算消耗电流】(AC电源/AC输入型)	101
6.6	在FX2N系列输入输出扩展单元上扩展(计算消耗电流)	104
6.6.1	仅扩展输入输出的情况【简表】	104
6.6.2	包含特殊扩展设备进行扩展的情况【计算消耗电流】	107
6.7	在扩展电源单元[FX3U-1PSU-5V]上扩展	109
6.8	输入输出(占用)点数和消耗电流	110
6.8.1	【A】基本单元	111
6.8.2	【B】功能扩展板	112
6.8.3	【C】特殊适配器	112
6.8.4	【D】输入输出扩展单元/模块	113
6.8.5	【E】特殊扩展设备	114
6.8.6	【G】显示模块	115
6.8.7	【H】扩展电源单元	115
6.9	例举系统构成实例说明可行与否以及更改构成的例子	116
6.9.1	系统构成例	116
6.9.2	基本单元上扩展	117
6.9.3	重新讨论构成后的判断可行与否	119

7. 输入输出编号(X、Y)，单元No.的分配 123

7.1	关于输入输出编号(X、Y)的分配	123
7.1.1	输入输出编号(X、Y)的分配思路	123
7.1.2	输入输出编号(X、Y)的分配例	124
7.1.3	输入输出编号标签的粘贴	125
7.2	关于特殊功能单元/模块的单元No.	126
7.2.1	单元No.的分配思路	126
7.2.2	单元No.的分配例	127
7.2.3	单元No.标签的粘贴	128
7.3	卷布局标签的粘贴	128

8. 安装 129

8.1	一般规格	132
8.2	安装位置	133
8.2.1	控制柜内的安装位置	133
8.2.2	控制柜内的空间	134
8.3	附件设计	135
8.3.1	1段设计	135
8.3.2	2段设计	135
8.4	附件方法的检查	137
8.4.1	安装方法	137
8.4.2	讨论安装方法时的注意事项	137
8.4.3	安装例	137
8.5	在DIN导轨上的安装/拆卸方法	139
8.5.1	安装前的准备	139
8.5.2	基本单元的安装	140
8.5.3	输入输出扩展单元/模块，特殊功能单元/模块的安装	141
8.5.4	基本单元的拆卸	141
8.6	直接安装方法(用M4螺丝安装)	142
8.6.1	直接安装的开孔尺寸	142
8.6.2	安装孔距示例	144
8.6.3	基本单元的安装	145
8.6.4	输入输出扩展单元/模块，特殊功能单元/模块的安装	145
8.7	连接基本单元和扩展设备的方法	146
8.7.1	扩展设备的连接构成	146
8.7.2	连接方法A—连接功能扩展板	147
8.7.3	连接方法B—连接特殊适配器	148
8.7.4	连接方法C—在基本单元上连接扩展单元/模块	148
8.7.5	连接方法D—扩展单元/模块同类产品的连接	149

8.7.6	连接方法E—连接扩展延长电缆・FX2N-CNV-BC的连接	150
8.7.7	连接方法F—连接输入输出扩展单元	150
8.7.8	连接方法G—在输入输出扩展单元上连接扩展模块	151

9. 接线的准备工作及电源接线的方法 152

9.1	接线的准备工作	154
9.1.1	接线步骤	154
9.1.2	拆装式端子排的安装/拆卸(FX3U-16M□除外)	154
9.2	电缆的连接要领	155
9.2.1	输入输出端子排(电源・输入输出接线)	155
9.2.2	输入输出连接器	158
9.2.3	端子排(欧式)[功能扩展板・特殊适配器]	159
9.2.4	FX3U-ENET-ADP的接地端子	160
9.3	电源规格	161
9.3.1	AC电源型	161
9.3.2	DC电源型	161
9.4	接地	162
9.5	外部接线例[AC电源/DC输入型]	163
9.5.1	通过DC24V供给电源进行输入输出接线示例	163
9.5.2	漏型输入[-公共端]的接线例	164
9.5.3	源型输入[+公共端]的接线例	165
9.5.4	扩展电源单元外部接线例(漏型输入[-公共端])	166
9.5.5	扩展电源单元外部接线例(源型输入[+公共端])	167
9.6	外部接线例[DC电源/DC输入型]	168
9.6.1	漏型输入[-公共端]接线例	168
9.6.2	源型输入[+公共端]接线例	169
9.7	外部接线例[AC电源/AC输入型]	170
9.7.1	AC输入接线例	170

10. 输入接线的方法(输入中断・脉冲捕捉) 171

10.1	开始输入接线之前	173
10.1.1	漏型・源型输入(DC24V输入型)	173
10.2	DC24V输入(漏型・源型通用)型	175
10.2.1	输入规格(基本单元)	175
10.2.2	DC24V输入的使用	176
10.2.3	连接输入设备时的注意事项	177
10.2.4	外部接线例(漏型输入)[AC电源型]	179
10.2.5	外部接线例(源型输入)[AC电源型]	181
10.2.6	外部接线例(漏型输入)[DC电源型]	182
10.2.7	外部接线例(源型输入)[DC电源型]	184
10.3	AC100V输入型	185
10.3.1	输入规格(基本单元)	185
10.3.2	AC100V的使用	186
10.3.3	外部接线例	187
10.4	输入中断(I00□~I50□)一带延迟功能	188
10.4.1	输入编号和指针的分配(输入信号的ON/OFF时间宽度)	188
10.4.2	输入中断的延迟功能	188
10.4.3	使用输入中断时的注意事项	188
10.4.4	外部接线例	189
10.5	脉冲捕捉(M8170~M8177)	190
10.5.1	输入编号和特殊辅助继电器的分配(输入信号的ON时间宽度)	190
10.5.2	使用脉冲捕捉时的注意事项	190
10.5.3	外部接线例	191

11. 高速计数器(C235~C255)的使用方法 192

11.1	概要	192
------	----	-----

11.2	输入规格	193
11.2.1	高速输入特殊适配器(FX3U-4HSX-ADP)	193
11.2.2	连接设备时的注意事项	193
11.3	计数的种类及动作	194
11.3.1	根据计数进行区分	194
11.3.2	种类和输入信号形式	194
11.3.3	关于高速计数器的软元件的记载	194
11.4	软元件编号及功能一览	195
11.5	软元件编号及输入编号的分配	196
11.5.1	分配表	196
11.5.2	关于禁止重复使用输入编号	197
11.6	高速计数器的使用	198
11.6.1	单相单计数输入	198
11.6.2	单相双计数输入	199
11.6.3	双相双计数输入	200
11.7	当前值更新时序和当前值的比较	201
11.7.1	当前值的更新时序	201
11.7.2	当前值的比较	201
11.8	将硬件计数器作为软件计数器使用的条件	202
11.8.1	作为软件计数器使用的条件	202
11.8.2	计数器的种类的动作确认方法	202
11.9	响应频率及综合频率的计算	203
11.9.1	硬件计数器的响应频率	203
11.9.2	软件计数器的响应频率及综合频率	203
11.10	外部接线例(旋转编码器)	205
11.10.1	单相单输入[C235~C245]	205
11.10.2	双相双输入[C251~C255]	206
11.10.3	连接设备时的注意事项	207
11.11	相关软元件及功能变更的方法	208
11.11.1	相关软元件	208
11.11.2	【功能变更】关于外部复位输入信号的逻辑变更	209
11.11.3	【功能变更】关于输入端子的分配及功能的切换	209
11.11.4	【功能变更】以4倍频使用双相双计数的输入计数器C251~C255的方法	210
11.12	使用上的注意事项	211

12. 输出的接线方法 212

12.1	漏型・源型输出(晶体管)	214
12.2	继电器输出型的外部接线	215
12.2.1	输出规格(基本单元)继电器输出型	215
12.2.2	继电器输出的触点寿命	216
12.2.3	继电器输出的使用	216
12.2.4	外部接线上的注意事项	217
12.2.5	外部接线例	218
12.3	晶体管输出(漏型・源型)型的外部接线	219
12.3.1	输出规格(基本单元)晶体管输出(漏型)型	219
12.3.2	输出规格(基本单元)晶体管输出(源型)型	220
12.3.3	晶体管输出的使用	221
12.3.4	外部接线上的注意事项	223
12.3.5	外部接线例	225
12.4	晶闸管(SSR)输出型的外部接线	227
12.4.1	输出规格(基本单元)晶闸管输出型	227
12.4.2	晶闸管输出的使用	228
12.4.3	外部接线上的注意事项	229
12.4.4	外部接线例	230

13. 不同用途的接线例 231

13.1	阅读接线例前须知	232
------	----------	-----

13.2	数字开关【DSW指令(FNC 72)/BIN指令(FNC 19)】	233
13.2.1	使用DSW指令的情况	233
13.2.2	使用BIN指令的情况	236
13.3	10键输入【TKY指令(FNC 70)】	237
13.4	16键输入【HKY指令(FNC 71)】	238
13.5	矩阵输入【MTR指令(FNC 52)】	241
13.6	7段码显示【SEGL指令(FNC 74)/BCD指令(FNC 18)】	244
13.6.1	已使用SEGL指令的情况	244
13.6.2	使用BCD指令的情况	246

14. 试运行调试・维护/异常的检查 248

14.1	试运行准备	249
14.1.1	准备检查【电源OFF】	249
14.1.2	连接到内置的编程口	249
14.1.3	程序的写入, 程序的检查【电源ON, 可编程控制器STOP】	250
14.2	RUN/STOP的使用【电源ON】	251
14.2.1	RUN/STOP方法的种类	251
14.2.2	多个RUN/STOP方法的并用	252
14.3	运行・测试【电源ON, 可编程控制器STOP】	253
14.3.1	自诊断功能	253
14.3.2	测试功能	253
14.3.3	更改程序功能	254
14.4	维护/定期检查	255
14.4.1	确认型号的要领	255
14.4.2	定期检查 — 电池寿命等	255
14.4.3	维护检查 — 继电器触点的寿命	256
14.4.4	电池的更换步骤	257
14.5	通过LED判断故障	258
14.5.1	POWER LED【灯亮/闪烁/灯灭】	258
14.5.2	BATT LED【灯亮/灯灭】	258
14.5.3	ERROR LED【灯亮/闪烁/灯灭】	259
14.6	通过错误代码判断及显示内容	260
14.6.1	通过显示模块(FX3U-7DM)的操作及查看方法	260
14.6.2	通过GX Developer的操作及查看方法	261
14.6.3	错误的显示	262
14.6.4	错误代码一览及解决方法	263
14.7	下列情况时	270
14.7.1	输出不动作(基本单元、输入输出扩展模块)	270
14.7.2	DC24V输入不动作(基本单元、输入输出扩展模块)	270
14.7.3	登录关键字时的注意事项	271
14.7.4	使用块口令时的注意事项	271

15. FX2N-32/48E□-□(输入输出扩展单元) 272

15.1	概要	273
15.1.1	产品构成	273
15.1.2	产品一览	273
15.2	电源规格(电源输入・DC24V供给电源)	274
15.2.1	外包装颜色・重量・附件・其他	274
15.2.2	各部位名称	275
15.3	FX2N-32ER-ES/UL、FX2N-48ER-ES/UL、FX2N-48ER-DS	277
15.3.1	产品规格	277
15.3.2	外形尺寸	278
15.3.3	端子排列	279
15.4	FX2N-32ET-ESS/UL、FX2N-48ET-ESS/UL、FX2N-48ET-DSS	280
15.4.1	产品规格	280
15.4.2	外形尺寸	281
15.4.3	端子排列	282

15.5	FX2N-32ER、FX2N-48ER、FX2N-48ER-D	283
15.5.1	产品规格	283
15.5.2	外形尺寸	284
15.5.3	端子排列	285
15.6	FX2N-32ET、FX2N-48ET、FX2N-48ET-D	286
15.6.1	产品规格	286
15.6.2	外形尺寸	287
15.6.3	端子排列	288
15.7	FX2N-32ES	289
15.7.1	产品规格	289
15.7.2	外形尺寸	290
15.7.3	端子排列	290
15.8	FX2N-48ER-UA1/UL	291
15.8.1	产品规格	291
15.8.2	外形尺寸	292
15.8.3	端子排列	293

16.	FX2N-8/16E□-□(输入输出扩展模块)	294
-----	-------------------------	-----

16.1	概要	295
16.1.1	产品构成	295
16.1.2	产品一览	296
16.2	FX2N-8ER-ES/UL(DC24V漏型・源型输入、继电器输出)	297
16.2.1	产品规格	297
16.2.2	各部位名称・端子排列	298
16.2.3	外形尺寸	299
16.3	FX2N-8ER(DC24V漏型输入、继电器输出)	300
16.3.1	产品规格	300
16.3.2	各部位名称・端子排列	301
16.3.3	外形尺寸	302
16.4	FX2N-8EX-ES/UL、FX2N-16EX-ES/UL(DC24V漏型・源型输入)	303
16.4.1	产品规格	303
16.4.2	各部位名称・端子排列	304
16.4.3	外形尺寸	305
16.5	FX2N-8EX、FX2N-16EX、FX2N-16EX-C	306
16.5.1	产品规格	306
16.5.2	各部位名称・端子排列	307
16.5.3	外形尺寸	308
16.6	FX2N-16EXL-C(DC5V输入 16点)	310
16.6.1	产品规格	310
16.6.2	各部位名称・端子排列	311
16.6.3	外形尺寸	311
16.6.4	接线例	311
16.7	FX2N-8EX-UA1/UL(AC100V输入)	313
16.7.1	产品规格	313
16.7.2	各部位名称・端子排列	314
16.7.3	外形尺寸	314
16.8	FX2N-8EYR-ES/UL、FX2N-8EYR-S-ES/UL、FX2N-16EYR-ES/UL(继电器输出)	315
16.8.1	产品规格	315
16.8.2	各部位名称・端子排列	316
16.8.3	外形尺寸	318
16.9	FX2N-8EYT-ESS/UL、FX2N-16EYT-ESS/UL(晶体管输出)	319
16.9.1	产品规格	319
16.9.2	各部位名称・端子排列	320
16.9.3	外形尺寸	321
16.10	FX2N-8EYR、FX2N-16EYR(继电器输出)	322
16.10.1	产品规格	322
16.10.2	各部位名称・端子排列	323
16.10.3	外形尺寸	324
16.11	FX2N-8EYT、FX2N-16EYT、FX2N-16EYT-C(晶体管输出)	325
16.11.1	产品规格	325

16.11.2	各部位名称・端子排列	326
16.11.3	外形尺寸	327
16.12	FX2N-8EYT-H(晶体管输出)	329
16.12.1	产品规格	329
16.12.2	各部位名称・端子排列	330
16.12.3	外形尺寸	330
16.13	FX2N-16EYS(晶闸管输出 16点)	331
16.13.1	产品规格	331
16.13.2	各部位名称・端子排列	332
16.13.3	外形尺寸	332
<hr/>		
17.	FX3U-1PSU-5V(扩展电源单元)	333
<hr/>		
17.1	产品概要	333
17.2	规格	334
17.2.1	一般规格	334
17.2.2	性能规格	334
17.2.3	外形尺寸	334
17.3	使用扩展电源供给单元的注意事项	334
<hr/>		
18.	其他的扩展设备・选件产品(外形尺寸・端子排列)	335
<hr/>		
18.1	特殊功能单元/模块	335
18.1.1	FXON-3A	335
18.1.2	FX2N-2AD	335
18.1.3	FX2N-2DA	336
18.1.4	FX3U-4AD	336
18.1.5	FX3U-4DA	337
18.1.6	FX2N-4AD	337
18.1.7	FX2N-4DA	338
18.1.8	FX2N-4AD-PT	338
18.1.9	FX2N-4AD-TC	339
18.1.10	FX2N-5A	339
18.1.11	FX3U-4LC	340
18.1.12	FX2N-2LC	340
18.1.13	FX2N-8AD	341
18.1.14	FX3U-2HC	341
18.1.15	FX2N-1HC	342
18.1.16	FX3U-20SSC-H	342
18.1.17	FX3U-1PG	343
18.1.18	FX2N-1PG(-E)	343
18.1.19	FX2N-1OPG	344
18.1.20	FX2N-10GM	344
18.1.21	FX2N-20GM	345
18.1.22	FX2N-1RM(-E)-SET	345
18.1.23	FX2N-232IF	346
18.1.24	FX3U-ENET-L	346
18.1.25	FX2N-32ASI-M	347
18.1.26	FX3U-128ASL-M	347
18.1.27	FX3U-64DP-M	348
18.1.28	FX3U-32DP	348
18.1.29	FX2N-64CL-M	349
18.1.30	FX3U-16CCL-M	349
18.1.31	FX2N-16CCL-M	350
18.1.32	FX2N-32CCL	350
18.1.33	FX3U-64CCL	351
18.1.34	FX2N-16LNK-M	351
18.2	扩展电源单元	352
18.2.1	FX3U-1PSU-5V	352
18.3	特殊适配器	352
18.3.1	FX3U-4AD-ADP	352

18.3.2	FX3U-4DA-ADP	353
18.3.3	FX3U-3A-ADP	353
18.3.4	FX3U-4AD-PT(W)-ADP	353
18.3.5	FX3U-4AD-PNK-ADP	354
18.3.6	FX3U-4AD-TC-ADP	354
18.3.7	FX3U-232ADP(-MB)	355
18.3.8	FX3U-485ADP(-MB)	355
18.3.9	FX3U-ENET-ADP	356
18.3.10	FX3U-CF-ADP	356
18.3.11	FX3U-4HSX-ADP	357
18.3.12	FX3U-2HSY-ADP	357
18.4	功能扩展板	358
18.4.1	FX3U-USB-BD	358
18.4.2	FX3U-232-BD	358
18.4.3	FX3U-422-BD	358
18.4.4	FX3U-485-BD	359
18.4.5	FX3U-8AV-BD	359
18.4.6	FX3U-CNV-BD	359
18.5	电源供给	360
18.5.1	FX2N-20PSU	360
18.6	连接器转换适配器	360
18.6.1	FX2N-CNV-BC	360
18.7	接口模块	361
18.7.1	FX-232AWC-H	361
18.7.2	FX-USB-AW	361
18.8	显示模块	362
18.8.1	FX3U-7DM	362
18.8.2	FX3U-7DM-HLD	362

19. FX3U-7DM(显示模块)	363
--------------------	-----

19.1	产品构成(相关产品的介绍)	364
19.2	规格	365
19.2.1	显示・开关的规格	365
19.2.2	各部位名称	365
19.2.3	外形尺寸	365
19.3	安装・拆卸方法	366
19.4	功能概要	367
19.5	从标题到显示菜单画面的流程及其操作方法	368
19.5.1	标题画面	368
19.5.2	首画面(时间显示)	368
19.5.3	菜单画面	368
19.6	菜单体系	369
19.7	监控・测试模式【用户登录软元件除外】	371
19.7.1	对象软元件	371
19.7.2	监控模式的操作	372
19.7.3	监控画面及状态的显示	373
19.7.4	测试模式的操作	375
19.7.5	使用测试模式时的注意事项	378
19.8	监控・测试模式【用户登录软元件】	379
19.8.1	监控模式的操作	379
19.8.2	测试模式的操作	380
19.9	错误检查	380
19.10	LANGUAGE(设定菜单的显示语言)	381
19.10.1	更改为日文菜单的操作	381
19.10.2	更改为英文菜单的操作	382
19.10.3	通过D8302进行程序更改的方法及相关软元件	382
19.11	对比度	383
19.12	时间的设定	384
19.12.1	当前时间的设定操作	384
19.12.2	当前时间的显示操作	385

19.12.3	将当前时间的年数据从2位数改为4位数的方法	385
19.13	关键字(密码登入)	386
19.13.1	关键字的种类及级别	386
19.13.2	不同级别的限制画面一览	387
19.13.3	关于关键字的保管	388
19.13.4	用「EntryCode」显示的画面	388
19.13.5	解除关键字的操作(密码登入)	389
19.13.6	将关键字设为有效的操作	390
19.14	软元件的全部清除	390
19.14.1	软元件全部清除的操作	390
19.15	PLC状态	391
19.15.1	显示操作	391
19.15.2	PLC状态的显示项目	392
19.16	显示扫描时间	394
19.16.1	显示扫描时间的操作	394
19.17	存储器卡盒的传送	394
19.17.1	从内置RAM传送到存储器卡盒的操作「Cassette←RAM」	394
19.17.2	从存储器卡盒传送到内置RAM的操作「Cassette→RAM」	395
19.17.3	存储器卡盒和内置RAM的比对操作「Cassette:RAM」	397
19.18	系统信息(由可编程控制器控制)	398
19.18.1	系统信息一览	398
19.18.2	设定系统信息的程序实例	399
19.19	User(用户登录软元件的设定方法)	400
19.19.1	系统信息—用户登记软元件的设定	400
19.19.2	当设定的软元件为3个以下时的注意事项	400
19.19.3	程序实例1(显示4个用户登录软元件的情况)	401
19.19.4	程序实例2(显示3个以下用户登录软元件的情况)	402
19.19.5	程序实例3(显示5个以上用户登录软元件的情况)	403
19.20	操作按键的ON/OFF信息	405
19.20.1	各种用途	405
19.20.2	系统信息—操作键的ON/OFF信息	405
19.21	以16进制数显示当前值的设定	406
19.21.1	系统信息—当前值的16进制数显示设定	406
19.21.2	程序实例1(显示16进制数据的设定)	406
19.21.3	程序实例2(显示10进制数据的设定)	406
19.22	显示画面的保护功能	407
19.22.1	根据关键字·显示画面的保护功能级别而不同的功能限制	407
19.22.2	关键字和显示画面的保护功能的关系	407
19.22.3	关于关键字的级别	408
19.22.4	系统信息—画面显示的保护功能	408
19.22.5	程序实例(画面保护的设定)	408
19.22.6	关于使用显示画面的保护功能时的请求	409
19.23	用户信息显示功能	410
19.23.1	系统信息—用户信息的显示功能	410
19.23.2	关于SHIFT JIS代码配置的注意事项	410
19.23.3	将字软元件的当前值作为信息显示时	411
19.23.4	程序实例1(用户信息的显示切换)	411
19.23.5	程序实例2(用户信息的「+」/「-」键切换)	412
19.23.6	程序实例3(用户信息+数据的显示)	413
19.23.7	输入字符数据的操作步骤	416
19.24	关于操作错误的信息一览及解决方法	419
19.24.1	显示「Fatal error occurred」的信息的场合	420
19.25	菜单的显示字符【日文/英文】对照表	421

20. FX-16/32E□-□-TB(终端模块)	422
---------------------------	-----

20.1	概要	424
20.1.1	产品构成	425
20.2	外形尺寸和各部位名称	426
20.3	端子排列	427

20.4	安装工程	429
20.4.1	安装	429
20.4.2	拆卸	429
20.4.3	输入输出电缆的连接	429
20.4.4	连接到端子排	430
20.5	FX-16E-TB、FX-32E-TB	431
20.5.1	内部回路	431
20.5.2	输入外部接线例子/举例	432
20.5.3	输出的外部接线	432
20.6	FX-16EX-A1-TB	433
20.6.1	规格	433
20.6.2	内部回路	434
20.6.3	输入外部接线的例子	434
20.7	FX-16EYR-TB	435
20.7.1	规格	435
20.7.2	内部回路	436
20.7.3	输出外部接线例子	436
20.7.4	外部接线上的注意事项	437
20.7.5	继电器输出触点的寿命	438
20.8	FX-16EYT-TB、FX-16EYT-H-TB	439
20.8.1	规格	439
20.8.2	内部回路	440
20.8.3	输出外部接线例子	440
20.8.4	外部接线的注意事项	441
20.9	FX-16EYS-TB	442
20.9.1	规格	442
20.9.2	内部回路	443
20.9.3	输出外部接线例子	443
20.9.4	外部接线的注意事项	444

21. FX3U-FLROM-16/64/64L/1M(存储器卡盒) 445

21.1	规格	445
21.1.1	电气规格	445
21.1.2	各部位名称和外形尺寸	445
21.2	安装・拆卸方法	446
21.2.1	安装	446
21.2.2	存储器卡盒拆卸	447
21.3	保存数据的内容	448
21.4	PROTECT开关	449
21.4.1	PROTECT开关的作用	449
21.4.2	PROTECT开关的操作	449
21.4.3	开关的操作及使用上的注意事项	449
21.5	使用载入功能执行存储器卡盒和可编程控制器(RAM存储区)之间的传送	450
21.5.1	按「WR键」和「RD键」的工具	450
21.5.2	写入(WR: 64L→PLC)	450
21.5.3	读出(RD: 64L←PLC)	451
21.6	通过显示模块的操作进行传送	451
21.7	操作使用注意事项	451

22. FX3U-32BL(电池) 452

22.1	电池的作用	452
22.2	规格	453
22.2.1	基本单元内置电池和选件电池的区别	453
22.3	电池的使用	453
22.3.1	电池的寿命及更换的预期	453
22.3.2	制造年月的阅读方法	454
22.3.3	电池电压下降的特殊软元件及通知的程序举例	454
22.4	无电池操作的方法	454

22.5	电池的更换.....	455
22.6	电池更换的注意事项.....	456
<hr/>		
附录A.	特殊软元件一览 (M8000-、D8000-)	457
<hr/>		
附录A-1	特殊辅助继电器 (M8000~M8511).....	457
附录A-2	特殊数据寄存器 (D8000~D8511).....	465
附录A-3	模拟量特殊适配器 (M8260~M8299、D8260~D8299).....	475
附录A-3-1	特殊辅助继电器 (M8260~M8299).....	475
附录A-3-2	特殊数据寄存器 (D8260~D8299).....	477
<hr/>		
附录B.	指令一览	479
<hr/>		
附录B-1	基本指令.....	479
附录B-2	步进梯形图指令.....	479
附录B-3	应用指令—FNC. No顺序.....	480
<hr/>		
附录C.	字符代码一览	484
<hr/>		
附录C-1	ASCII码.....	484
附录C-2	汉字代码(日文).....	485
附录C-2-1	SHIFT JIS第一级.....	485
附录C-2-2	SHIFT JIS第二级.....	491
<hr/>		
附录D.	停产机型	495
<hr/>		
附录E.	电池运输时的注意	496
<hr/>		
附录E-1	FX3U系列的规定对象产品.....	496
附录E-2	输送时的处理.....	496
<hr/>		
附录F.	有关欧盟国家的电池及装有电池的设备的处理	498
<hr/>		
附录F-1	废弃时的注意事项.....	498
附录F-2	出口时的注意事项.....	498
附录F-3	FX3U系列的规定对象产品.....	498
关于保证.....		500
手册修订记录.....		502

规格品

对应UL、cUL规格的产品

FX3U系列基本单元、FX3U系列特殊适配器以及FX2N系列输入输出扩展单元/模块中对应UL、cUL规格的产品如下所示。

UL、cUL 文件No. E95239
对应产品： 下列的MELSEC FX3U系列

FX3U-☆☆MR/ES(-A)	FX3U-☆☆MT/ES(-A)	FX3U-☆☆MT/ESS	
☆☆如右所示: 16、32、48、64、80、128			
FX3U-★★MR/DS	FX3U-★★MT/DS	FX3U-★★MT/DSS	
★★如右所示: 16、32、48、64、80			
FX3U-☆☆MS/ES	FX3U-☆☆MR/UA1		
☆☆如右所示: 32、64			
FX3U-232ADP(-MB)	FX3U-485ADP(-MB)	FX3U-ENET-ADP	
FX3U-4AD-ADP	FX3U-4DA-ADP	FX3U-3A-ADP	FX3U-4AD-PT-ADP
FX3U-4AD-PTW-ADP	FX3U-4AD-PNK-ADP	FX3U-4AD-TC-ADP	
FX3U-4HSX-ADP	FX3U-2HSY-ADP		
FX3U-CF-ADP			

对应产品： 下列的MELSEC FX2N系列

FX2N-☆☆ER-ES/UL	FX2N-☆☆ET-ESS/UL		
☆☆如右所示: 32、48			
FX2N-48ER-DS	FX2N-48ET-DSS	FX2N-48ER-UA1/UL	
FX2N-8ER-ES/UL	FX2N-8EX-ES/UL	FX2N-8EYR-ES/UL	FX2N-8EYR-S-ES/UL
FX2N-8EYT-ESS/UL	FX2N-8EX-UA1/UL		
FX2N-16EX-ES/UL	FX2N-16EYR-ES/UL	FX2N-16EYT-ESS/UL	FX2N-16EYS

关于对应EC指令(CE标志)事项

尽管本产品适用EC指令，但不保证使用本产品所生产的所有机械装置都能适用EC指令。关于对EMC指令以及低电压(LVD)指令的适用与否的判断，需要由机械装置生产厂家自身作出最终的判断。
有关详细内容，请向三菱电机自动化(中国)有限公司咨询。

EMC指令适用要求

对于以下的产品，按照相应文件中的指示使用时，通过(以下的特定规格)直接的测试以及(通过制作技术方面的构成文件)设计分析，符合电磁兼容性相应的欧洲指令(2014/30/EU)。

本产品的适用项目

类型： 可编程控制器(开放型设备)

对应产品： 下述时期生产的MELSEC FX3U系列

2005年5月1日以后所制造的产品	FX3U-☆☆MR/ES(-A)			
	☆☆如右所示:16、32、48、64、80			
	FX3U-4HSX-ADP	FX3U-2HSY-ADP		
	FX3U-FLROM-16	FX3U-FLROM-64L		
	FX3U-7DM			
2005年6月1日以后所制造的产品	FX3U-232ADP	FX3U-485ADP		
	FX3U-4AD-ADP	FX3U-4DA-ADP	FX3U-4AD-PT-ADP	FX3U-4AD-TC-ADP
	FX3U-232-BD	FX3U-422-BD	FX3U-485-BD	FX3U-CNV-BD
	FX3U-USB-BD			
	FX3U-FLROM-64			
2005年11月1日以后所制造的产品	FX3U-☆☆MT/ES(-A)	FX3U-☆☆MT/ESS		
	☆☆如右所示:16、32、48、64、80			
2006年2月1日以后所制造的产品	FX3U-128MR/ES(-A)	FX3U-128MT/ES(-A)	FX3U-128MT/ESS	
	FX3U-☆☆MR/DS	FX3U-☆☆MT/DS	FX3U-☆☆MT/DSS	
	☆☆如右所示:16、32、48、64、80			
2007年4月1日以后所制造的产品	FX3U-232ADP-MB	FX3U-485ADP-MB		
2007年12月1日以后所制造的产品	FX3U-4AD-PTW-ADP	FX3U-4AD-PNK-ADP		
2009年6月1日以后所制造的产品	FX3U-3A-ADP	FX3U-CF-ADP		
2010年8月1日以后所制造的产品	FX3U-8AV-BD			
2010年9月1日以后所制造的产品	FX3U-☆☆MS/ES	FX3U-☆☆MR-UA1		
	☆☆如右所示:32、64			
2011年5月1日以后所制造的产品	FX3U-FLROM-1M			
2012年2月1日以后所制造的产品	FX3U-ENET-ADP			

电磁兼容性(EMC)指令	备注
EN61131-2:2007 可编程控制器 - 设备要求事项以及测试	在以下的测试项目中对与本产品有关的项目进行了测试。 EMI ● 射频辐射测量 ● 传导辐射测量 EMS ● 辐射电磁场 ● 电快速瞬变脉冲群 ● 静电放电 ● 抗高能量浪涌 ● 电压过低和中断 ● 传导性射频 ● 电源频率磁场

对应产品： 下述时期生产的MELSEC FX2N系列

1997年7月1日以后所制造的产品	FX2N-☆☆ER-ES/UL	FX2N-☆☆ET-ESS/UL
	☆☆如右所示:32、48	
	FX2N-16EX-ES/UL	FX2N-16EYR-ES/UL FX2N-16EYT-ESS/UL
1998年4月1日以后所制造的产品	FX2N-48ER-DS	FX2N-48ET-DSS
1998年8月1日以后所制造的产品	FX2N-48ER-UA1/UL	
2005年8月1日以后所制造的产品	FX2N-8ER-ES/UL	FX2N-8EX-ES/UL FX2N-8EYR-ES/UL
	FX2N-8EYT-ESS/UL	
2010年9月1日以后所制造的产品	FX2N-8EYR-S-ES/UL	

上述产品中，

截止到2002年3月31日所生产的产品： [符合EN50081-2 (EN61000-6-4) 以及EN50082-2]

2002年4月1日~2006年4月30日之内所生产的产品：

[符合EN50081-2 (EN61000-6-4) 以及EN61131-2 : 1994+A11 : 1996+A12 : 2000]

2006年5月1日以后所制造的产品： [符合EN61131-2 : 2007]

电磁兼容性(EMC)指令		备注
EN61000-6-4:2007 EN50081-2:1993	工业环境的放射标准 电磁兼容性 包括标准	在以下的测试项目中对与本产品有关的项目进行了测试。 <ul style="list-style-type: none"> • 发射限值-外壳 • 发射限值-低压交流电源 • 发射限值-无线通信/网络
EN50082-2:1995	电磁兼容性 一般的工业环境标准	在以下的测试项目中对与本产品有关的项目进行了测试。 <ul style="list-style-type: none"> • 辐射电磁场辐射抗扰度试验 • 快速瞬变抗扰度试验 • 静电放电抗扰度试验 • 传导干扰抗扰度试验 • 电源磁场抗扰度试验
EN61131-2:1994 /A11:1996 /A12:2000	可编程控制器 - 设备要求事项以及测试	在以下的测试项目中对与本产品有关的项目进行了测试。 <ul style="list-style-type: none"> • 辐射电磁场 • 电快速瞬变脉冲群 • 静电放电 • 抗衰减震荡波
EN61131-2:2007	可编程控制器 - 设备要求事项以及测试	在以下的测试项目中对与本产品有关的项目进行了测试。 EMI <ul style="list-style-type: none"> • 射频辐射测量 • 传导辐射测量 EMS <ul style="list-style-type: none"> • 辐射电磁场 • 电快速瞬变脉冲群 • 静电放电 • 抗高能量浪涌 • 电压过低和中断 • 传导性射频 • 电源频率磁场

低电压(LVD)指令适用要求

对于以下的产品，按照相应文件中的指示使用时，通过(以下的特定规格)直接的测试以及(通过制作技术方面的构成文件)设计分析，符合欧洲低电压指令(2014/35/EU)。

类型： 可编程控制器(开放型设备)

对应产品： 下述时期生产的MELSEC FX3U系列

2005年5月1日以后所制造的产品	FX3U-☆☆MR/ES(-A)		
	☆☆如右所示:16、32、48、64、80		
2005年11月1日以后所制造的产品	FX3U-☆☆MT/ES(-A)	FX3U-☆☆MT/ESS	
	☆☆如右所示:16、32、48、64、80		
2006年2月1日以后所制造的产品	FX3U-128MR/ES(-A)	FX3U-128MT/ES(-A)	FX3U-128MT/ESS
	FX3U-☆☆MR/DS		
	☆☆如右所示:16、32、48、64、80		
2010年9月1日以后所制造的产品	FX3U-☆☆MS/ES	FX3U-☆☆MR/UA1	
	☆☆如右所示:32、64		

上記产品中，

截止到2018年10月31日所生产的产品：[符合EN61131-2:2007]

2018年11月1日以后制造：[符合EN61131-2:2007以及EN61010-2-201:2013]*1

*1. 部分机型将于2018年3月制造的部分开始依次适用。

标准	备注
EN61131-2:2007 可编程控制器 - 设备要求事项以及测试	对于本产品，在满足EN61131-2:2007的条件下，对合适的控制柜中所放置的部件进行了测试。
EN61010-2-201:2013 测定用、控制用及试验用电气设备的安全性	对于本产品，在满足EN61010-2-201:2013的条件下，对合适的控制柜中所放置的部件进行了测试。

对应机型：下述时期生产的MELSEC FX2N系列

1997年7月1日以后所制造的产品	FX2N-☆☆ER-ES/UL	FX2N-☆☆ET-ESS/UL
	☆☆如右所示:32、48	
	FX2N-16EYR-ES/UL	
1998年4月1日以后所制造的产品	FX2N-48ER-DS	
1998年8月1日以后所制造的产品	FX2N-48ER-UA1/UL	
2005年8月1日以后所制造的产品	FX2N-8ER-ES/UL	FX2N-8EYR-ES/UL
2010年9月1日以后所制造的产品	FX2N-8EYR-S-ES/UL	

上述产品中，

截止到2002年3月31日所生产的产品：[符合IEC1010-1]

2002年4月1日~2006年4月30日之内所生产的产品：[符合EN61131-2 : 1994+A11 : 1996+A12 : 2000]

2006年5月1日~2018年4月30日之内所生产的产品：[符合EN61131-2:2007]

2018年5月1日以后制造：[符合EN61131-2:2007以及EN61010-2-201:2013]*1

*1. 部分机型将于2018年3月制造的部分开始依次适用。

标准	备注
IEC1010-1:1990 /A1:1992 关于仪表检测、控制以及测试用的电器装置的安全要求事项 - 一般要求事项	对于本产品，在满足IEC1010-1:1990+A1:1992的条件下，对合适的控制柜中所放置的部件进行了测试。
EN61131-2:1994 /A11:1996 /A12:2000 可编程控制器 - 设备要求事项以及测试	对于本产品，在满足EN61131-2:1994+A11:1996+A12:2000的条件下，对合适的控制柜中所放置的部件进行了测试。
EN61131-2:2007 可编程控制器 - 设备要求事项以及测试	对于本产品，在满足EN61131-2:2007的条件下，对合适的控制柜中所放置的部件进行了测试。
EN61010-2-201:2013 测定用、控制用及试验用电气设备的安全性	对于本产品，在满足EN61010-2-201:2013的条件下，对合适的控制柜中所放置的部件进行了测试。

EC指令适用的注意

- 请在一般的工业环境下，将FX3U系列可编程控制器连接在带有导电性屏蔽的控制盘内安装使用。
- 可编程控制器为开放型设备，必须安装在导电性的控制盘内使用。请连接控制盘与其上盖（便于传导）。控制盘内的安装会很大程度上影响系统安全，正确安装有利于屏蔽外界干扰。
- 针对安装环境，请使用具备足够强度、防火性、屏蔽性的控制盘。
- 请从主电源(MAINS)通过冗余/强化绝缘电路供应DC24V电源。

低电压指令(EN61010-2-201:2013)适用的注意事项*1

- 关于AC电源端子及AC输入输出端子以外的外部连接端口，请连接通过双重/加强绝缘从危险电压分离的回路。
- 在继电器输出端子相邻的公共端之间，若外部电源在AC120V以上，则要有基础绝缘。因此，相邻公共端之间外部电源在AC120V以上且未满足DC/AC30V时，请注意避免将外部电源DC/AC30V未满足侧作为可触部处理。（作为可触部处理时，请追加基础绝缘。）
- 请勿在1个端子上连接2个以上的压装端子。（需要连接2根以上接线时，请通过在外部追加端子排等方式对应。）
- 关于外加AC30V以上电源的配线中使用的压接端子，请使用带绝缘层的产品。
- 安装断路器、电路保护器等切断设备时，请遵从下述注意事项。
 - 请使用EN60947-1或者EN60947-3适用品。
 - 请配置成便于操作的状态。
 - 请标示告知该设备为本产品专用的切断软元件。

*1. 关于低电压指令(EN61010-2-201:2013)的适用时期，请参照低电压(LVD)指令适用要求。

模拟量产品使用时的注意

对于模拟量产品

进行计量和控制时，如有精度要求，建议实施以下内容。

对于模拟量产品，由于是对电磁干扰很敏感的产品，因此请注意其使用方法。

在连接传感器或者执行机构的专用电缆时，请按照这些设备的生产厂家的有关连接要求进行操作。

本公司推荐使用屏蔽线。这样即使在未实施其他的EMC对策的情况下，在有干扰的环境中，其使用时的感应误差可以保持在+10%、-10%以内。

如果进一步实施以下的EMC对策，所产生的效果可以将感应误差降低。

- 由于模拟量电缆易于受到影响，因此请不要将其靠近主电路线及高压电线、负荷线，更不要与这些线困扎在一起。否则将容易受到电磁干扰及电磁浪涌感应的影响。请尽量将模拟量电缆各自分开布置。
- 电缆请使用屏蔽线。在将屏蔽线接地的情况下，请仅将电缆一侧进行接地。
- 在将模拟量值(AD转换后的值)用于程序中的情况下，请使用平均值数据。通过EMC可以减轻感应误差对控制的影响。通过使用FX3U可编程控制器的编程程序或是模拟量特殊适配器，以及模拟量特殊功能模块的功能，可获取平均值的数据。

关于对应UKCA标志

适用UKCA标志的要求事项与EC指令(CE标志)相同。

1. 使用产品之前

本手册就整个系统的选型要点、基本单元的规格和安装方法、输入输出扩展单元/模块的规格及输入输出的扩展方法、显示模块的操作要领等内容进行了说明。

FX3U可编程控制器，可以通过组合使用基本单元内置的功能和多种扩展设备(功能扩展板、特殊适配器、特殊功能单元/模块)，实现各种各样的控制。

关于顺控指令、通信控制、模拟量控制、定位控制，在各自的手册中有详细说明。

→需要了解手册整体构成的请参考1.1.2项的内容

1.1 手册的介绍

1.1.1 本手册记载内容的主要分类

1. 基本单元(1章~14章)

分类	概要	参考
手册的介绍	相关手册的介绍及获取的方法，以及手册中使用到的简称的说明	1章
特点及各部位名称	产品的特点及各部位的名称功能的说明	2章
产品的介绍	型号的阅读方法的说明及可以进行扩展的产品介绍，以及对应的海外规格的说明	3章
规格	电源、输入输出规格及外形尺寸以及端子排列的说明	4章
版本信息	FX3U可编程控制器的版本信息及编程工具的对应信息的说明	5章
系统构成	判断系统构成是否可行的方法的说明 扩展设备的消耗电流及构成举例说明	6章
输入输出编号，单元No.的分配	输入输出扩展单元/模块等的输入输出分配及特殊功能单元/模块的单元No.分配的说明	7章
安装	控制柜内的设计和使用DIN导轨或是螺丝进行安装的说明以及扩展设备连接方法的说明	8章
电源的接线	接线的准备工作及电源的规格，以及接线时的注意事项的说明	9章
输入接线	输入的规格，以及接线时的注意事项的说明	10章
高速计数器	高速计数器(FX3U-4HSX-ADP)的使用方法的说明，以及示例	11章
输出的接线	输出的规格，以及接线时的注意事项的说明	12章
不同用途的接线例	例举接线例说明与典型用途的输入输出设备之间的接线方法	13章
试运行调试·维护/异常的检查	试运行调试时的操作方法，和维护/异常检查的项目以及错误时的处理方法的说明	14章

2. 扩展设备(15章~18章)

分类	概要	参考
输入输出扩展单元	记载了不同产品的输入、输出规格，外形尺寸以及端子排列等内容	15章
输入输出扩展模块		16章
扩展电源单元	说明了扩展电源单元的规格以及外形尺寸等内容	17章
模拟量·定位·通信等扩展特殊功能用的产品	记载了外形尺寸和端子排列(具体内容请参考各扩展设备的手册)	18章

3. 选件产品(19章~22章)

分类	概要	参考
显示模块	显示模块的规格、外形尺寸、安装方法、使用方法等内容的说明	19章
终端模块	FX-16/32E□-TB的接线方法的说明	20章
存储器卡盒	存储器卡盒的规格和安装方法等的说明	21章
电池	更换电池的方法、和电池电压降低的检测方法的说明	22章

4. 其他(附录A章~附录F章)

分类	概要	参考
特殊软元件一览(M8000-、D8000-)	特殊辅助继电器(M8000~M8511)和特殊数据寄存器(D8000~D8511)的一览(详细内容参考编程手册)	附录A
指令一览	基本指令和应用指令的一览(详细内容参考编程手册)	附录B
字符代码一览	显示模块(FX3U-7DM)中可以显示的字符代码一览	附录C
停产机型	本手册记载机型中已停产的机型一览	附录D
电池运输时的注意	限制对象产品与运输处理方法等的说明	附录E
有关欧盟国家的电池及装有电池的设备的处理	说明在欧盟国家废弃电池以及运输时的注意事项	附录F

1 使用产品之前

2 特点及各部位名称

3 产品的介绍

4 规格(外形尺寸·端子排列)

5 版本信息及外围设备

6 系统构成的讨论

7 输入输出编号/单元号的分配

8 系统构成

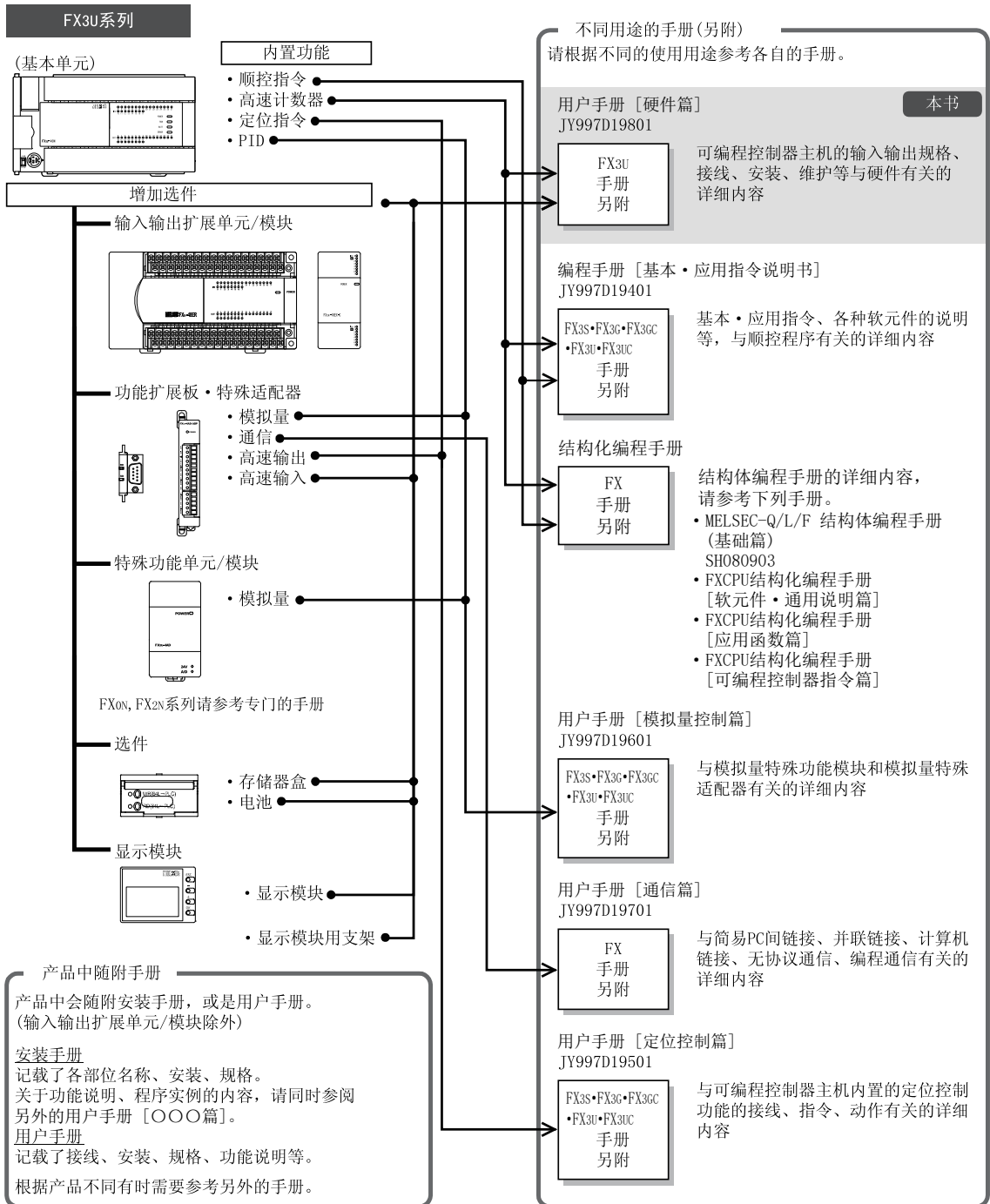
9 接线的准备工作及电源接线的方

10 输入的接线方法

1.1.2 手册的构成以及本书的地位

本书中记载了有关系统配置和选型、安装、接线等硬件方面的内容。

关于顺控指令、通信控制、模拟量控制、定位控制等内容分别在各自单独的手册中进行了归纳、请根据具体需求参阅。



1.1.3 手册一览

FX3U系列的基本单元的产品包装中仅附带了硬件手册。
与FX3U系列的硬件有关的详细说明，请参考本手册。
关于编程所需的指令说明，特殊扩展等的硬件信息，请参阅各自的手册。
此外，需要其他手册时，请向购买产品的供应商咨询。

◎必需的手册 ○视用途需要的手册 △作为详细说明另外单独编制的手册

		手册名称	内容
可编程控制器主机用手册			
■FX3U系列主机			
△	产品中随附	FX3U系列硬件手册	关于FX3U系列可编程控制器主机的输入输出规格及接线、安装，从FX3U系列用户手册[硬件篇]中摘录。 详细说明请参见本书。
◎	另外的手册	FX3U系列用户手册[硬件篇](本书)	关于FX3U系列可编程控制器主机的输入输出规格、接线、安装及维护等的硬件方面的详细内容。
■编程			
◎	另外的手册	FX3S・FX3G・FX3GC・FX3U・FX3UC系列编程手册[基本・应用指令说明书]	关于FX3U系列的基本指令说明・应用指令说明・各种软元件的说明等与顺控编程相关的内容。
○	另外的手册	MELSEC-Q/L/F 结构体编程手册(基础篇)	关于编写结构化程序中必要的编程方法、规格、功能等的说明。
○	另外的手册	FXCPU结构化编程手册[软元件・通用说明篇]	关于GX Works2的结构化工程中被提供软元件、参数等的说明。
○	另外的手册	FXCPU结构化编程手册[可编程控制器指令篇]	关于GX Works2的结构化工程中被提供可编程控制器指令的说明。
○	另外的手册	FXCPU结构化编程手册[应用函数篇]	关于GX Works2的结构化工程中被提供应用函数的说明。
■终端模块			
○	产品中随附	FX终端模块用户手册	终端模块的使用要领。
通信控制用手册			
■通用			
○	另外的手册	FX系列用户手册[通信篇]	关于简易PC间链接、并联链接、计算机链接、无协议通信(RS指令、FX2N-232IF)的详细内容。
○	另外的手册	FX3S・FX3G・FX3GC・FX3U・FX3UC系列用户手册[MODBUS系列通信篇]	关于FX3S・FX3G・FX3GC・FX3U・FX3UC系列可编程控制器主机MODBUS系列通信的详细内容。
■RS-232C/RS-422/RS-485/USB			
使用各产品时，请同时参考安装的可编程控制器主机的用户手册[硬件篇]以及FX系列用户手册[通信篇]。有关MODBUS通信的详细内容，请参考FX3S・FX3G・FX3GC・FX3U・FX3UC系列用户手册[MODBUS通信篇]。			
△	产品中随附	FX3U-USB-BD用户手册	关于USB通信功能扩展板的系统配置，驱动的安装方法的内容。
△	产品中随附	FX3U-232-BD安装手册	RS-232C通信功能扩展板的使用要领。
△	产品中随附	FX3U-232ADP-MB安装手册	RS-232C通信特殊适配器的使用要领。
△	产品中随附	FX3U-232ADP安装手册	RS-232C通信特殊适配器的使用要领。
△	产品中随附	FX2N-232IF硬件手册	RS-232C通信特殊功能模块的使用要领。
△	产品中随附	FX3U-422-BD安装手册	RS-422通信功能扩展板的使用要领。
△	产品中随附	FX3U-485-BD安装手册	RS-485通信功能扩展板的使用要领。

		手册名称	内容
△	产品中 随附	FX3U-485ADP-MB 安装手册	RS-485通信特殊适配器的使用要领。
△	产品中 随附	FX3U-485ADP 安装手册	RS-485通信特殊适配器的使用要领。
○	产品中 随附	FX-485PC-1F 硬件手册	RS-232C/RS-485转换接口的使用要领。
■以太网、CC-Link、CC-Link/LT、AnyWireASLINK、PROFIBUS-DP、MELSEC I/O Link、AS-i 使用各产品时，请同时参考安装的可编程控制器主机的用户手册[硬件篇]。			
△	产品中 随附	FX3U-ENET-ADP 安装手册	FX3U-ENET-ADP型以太网通信特殊适配器的使用要领。
○	另外的 手册	FX3U-ENET-ADP 用户手册	关于FX3U-ENET-ADP型以太网通信特殊适配器的详细内容。
△	产品中 随附	FX3U-ENET-L 安装手册	以太网特殊功能模块的使用要领。 使用时，请同时参考FX3U-ENET-L用户手册。
○	另外的 手册	FX3U-ENET-L 用户手册	以太网特殊功能模块的详细内容。
△	产品中 随附	FX3U-16CCL-M 安装手册	CC-Link主站特殊功能模块的使用要领。 使用时，请参考FX3U-16CCL-M用户手册。
○	另外的 手册	FX3U-16CCL-M 用户手册	关于CC-Link主站特殊功能模块的详细内容。
△	产品中 随附	FX2N-16CCL-M 用户指南	CC-Link主站特殊功能模块的使用要领。 使用时，请参考FX2N-16CCL-M用户手册。
○	另外的 手册	FX2N-16CCL-M 用户手册	关于CC-Link主站特殊功能模块的详细内容。
△	产品中 随附	FX3U-64CCL 安装手册	CC-Link接口特殊功能模块的使用要领。 使用时，请同时参考FX3U-64CCL用户手册。
○	另外的 手册	FX3U-64CCL 用户手册	关于CC-Link接口特殊功能模块的详细内容。
△	产品中 随附	FX2N-32CCL 安装手册	CC-Link远程设备站特殊功能模块的使用要领。 使用时，请同时参考FX2N-32CCL用户手册。
○	另外的 手册	FX2N-32CCL 用户手册	关于CC-Link远程设备站特殊功能模块的详细内容。
○	产品中 随附	CC-Link用远程I/O站、远 程设备站以及智能设备站	关于CC-Link/LT用远程I/O站、远程设备站以及智能设备站，请参考各自的手册以及相关资料。
△	产品中 随附	FX2N-64CL-M 用户手册 (硬件说明书)	CC-Link/LT主站特殊功能模块的使用要领。 使用时，请同时参考FX2N-64CL-M用户手册(详细说明书)。
○	另外的 手册	FX2N-64CL-M 用户手册 (详细说明书)	关于CC-Link/LT主站特殊功能模块的详细内容。
○	产品中 随附	CC-Link/LT用远程I/O站、 远程设备站、电源适配器 以及专用电源	关于CC-Link/LT用远程I/O站、远程设备站、电源适配器以及专用电源，请参考各自的手册以及相关资料。
△	产品中 随附	FX3U-128ASL-M 安装手册	FX3U-128ASL-M的AnyWireASLINK主站模块的使用要领。 使用时，请同时参考FX3U-128ASL-M用户手册。
○	另外的 手册	FX3U-128ASL-M 用户手册	关于为FX3U-128ASL-M的AnyWireASLINK主站模块的详细内容。
△	产品中 随附	FX3U-64DP-M 安装手册	FX3U-64DP-M的PROFIBUS-DP主站模块的使用要领。 使用时，请同时参考FX3U-64DP-M用户手册。
○	另外的 手册	FX3U-64DP-M 用户手册	关于为FX3U-64DP-M的PROFIBUS-DP主站模块的详细内容。
△	产品中 随附	FX3U-32DP 安装手册	FX3U-32DP的PROFIBUS-DP接口模块的使用要领。 使用时，请同时参考FX3U-32DP用户手册。
○	另外的 手册	FX3U-32DP 用户手册	关于为FX3U-32DP的PROFIBUS-DP接口模块的详细内容。
○	产品中 随附	FX2N-32ASI-M 用户手册	AS-i系统主站特殊功能模块的使用要领。

	手册名称	内容
○	产品中 随附	FX2N-16LNK-M 用户手册 MELSEC I/O Link主站特殊功能模块的使用要领。
模拟量/温度控制用手册		
■通用		
○	另外的 手册	FX3S・FX3G・FX3GC・FX3U・ FX3UC系列用户手册 [模拟量控制篇] 关于模拟量特殊功能模块(FX3U-4AD、FX3U-4DA、FX3UC-4AD)、模拟量特殊 适配器(FX3U-***-**-ADP)的详细内容。
■模拟量输入、温度输入、温度控制 使用各产品时，请同时参考安装的可编程控制器主机的用户手册[硬件篇]。		
○	产品中 随附	FX2N-2AD 用户指南 2通道 模拟量输入特殊功能模块的使用要领。
○	产品中 随附	FX3U-4AD 安装手册 4通道 模拟量输入特殊功能模块的使用要领。 使用时，请同时参考FX3S・FX3G・FX3GC・FX3U・FX3UC系列用户手册[模拟量控制 篇]。
△	产品中 随附	FX3U-4AD-ADP 用户手册 4通道 模拟量输入特殊适配器的使用要领。 使用时，请同时参考FX3S・FX3G・FX3GC・FX3U・FX3UC系列用户手册[模拟量控制 篇]。
○	产品中 随附	FX2N-4AD 用户指南 4通道 模拟量输入特殊功能模块的使用要领。
○	产品中 随附	FX2N-8AD 用户手册 8通道 模拟量输入(热电偶输入兼用)特殊功能模块的使用要领。
△	产品中 随附	FX3U-4AD-PT-ADP 用户手册 4通道 Pt100温度传感器输入特殊适配器的使用要领。 使用时，请同时参考FX3S・FX3G・FX3GC・FX3U・FX3UC系列用户手册[模拟量控制 篇]。
△	产品中 随附	FX3U-4AD-PTW-ADP 用户手册 4通道 Pt100温度传感器输入特殊适配器的使用要领。 使用时，请同时参考FX3S・FX3G・FX3GC・FX3U・FX3UC系列用户手册[模拟量控制 篇]。
△	产品中 随附	FX3U-4AD-PNK-ADP 用户手册 4通道 Pt1000/Ni1000温度传感器输入特殊适配器的使用要领。 使用时，请同时参考FX3S・FX3G・FX3GC・FX3U・FX3UC系列用户手册[模拟量控制 篇]。
○	产品中 随附	FX2N-4AD-PT 用户指南 4通道 Pt100温度传感器输入特殊功能模块的使用要领。
△	产品中 随附	FX3U-4AD-TC-ADP 用户手册 4通道 热电偶输入特殊适配器的使用要领。 使用时，请同时参考FX3S・FX3G・FX3GC・FX3U・FX3UC系列用户手册[模拟量控制 篇]。
○	产品中 随附	FX2N-4AD-TC 用户指南 4通道 热电偶输入特殊功能模块的使用要领。
△	产品中 随附	FX2N-2LC 用户指南 2通道 温度调节特殊功能模块的使用要领。 使用时，请参考FX2N-2LC用户手册。
○	另外的 手册	FX2N-2LC 用户手册 关于2通道 温度调节特殊功能模块的详细内容。
△	产品中 随附	FX3U-4LC 安装手册 4通道 温度调节特殊功能模块的使用要领。 使用时，请参考FX3U-4LC用户手册。
○	另外的 手册	FX3U-4LC 用户手册 关于4通道 温度调节特殊功能模块的详细内容。
■模拟量输出 使用各产品时，请同时参考安装的可编程控制器主机的用户手册[硬件篇]。		
○	产品中 随附	FX2N-2DA 用户指南 2通道 模拟量输出特殊功能模块的使用要领。
△	产品中 随附	FX3U-4DA 安装手册 4通道 模拟量输出特殊功能模块的使用要领。 使用时，请同时参考FX3S・FX3G・FX3GC・FX3U・FX3UC系列用户手册[模拟量控制 篇]。
△	产品中 随附	FX3U-4DA-ADP 用户手册 4通道 模拟量输出特殊适配器的使用要领。 使用时，请同时参考FX3S・FX3G・FX3GC・FX3U・FX3UC系列用户手册[模拟量控制 篇]。
○	产品中 随附	FX2N-4DA 用户指南 4通道 模拟量输出特殊功能模块的使用要领。

1 使用产品之前
2 特点及各部位名称
3 产品的介绍
4 规格(外形尺寸·端子排列)
5 版本信息及外围设备
6 系统构成的讨论
7 输入输出编号/单元号的分配
8 系统构成
9 接线的准备工作及电源接线的方
10 输入的接线方法

	手册名称	内容
■模拟量输入输出(混合) 使用各产品时, 请同时参考安装的可编程控制器主机的用户手册[硬件篇]。		
△	产品中 随附	FX3U-3A-ADP 用户手册
2通道 模拟量输入、1通道 模拟量输出特殊适配器的使用要领。 使用时, 请同时参考FX3S・FX3G・FX3GC・FX3U・FX3UC系列用户手册[模拟量控制篇]。		
○	产品中 随附	FX0N-3A 用户手册
2通道 模拟量输入、1通道 模拟量输出的特殊功能模块的使用要领。		
○	产品中 随附	FX2N-5A 用户手册
4通道 模拟量输入、1通道 模拟量输出的特殊功能模块的使用要领。		
高速计数器用手册		
■高速计数器 使用各产品时, 请同时参考安装的可编程控制器主机的用户手册[硬件篇]。		
△	产品中 随附	FX3U-4HSX-ADP 安装手册
高速输入特殊适配器的使用要领。		
○	产品中 随附	FX2N-1HC 用户指南
1通道 高速计数器特殊功能模块的使用要领。		
○	产品中 随附	FX3U-2HC 用户手册
2通道 高速计数器特殊功能模块的使用要领。		
定位控制用手册		
■通用		
○	另外的 手册	FX3S・FX3G・FX3GC・FX3U・ FX3UC系列 用户手册[定位控制篇]
关于FX3S・FX3G・FX3GC・FX3U・FX3UC系列内置定位功能的详细内容。		
■脉冲输出、定位 使用各产品时, 请同时参考安装的可编程控制器主机的用户手册[硬件篇]。		
△	产品中 随附	FX3U-2HSY-ADP 安装手册
高速输出特殊适配器的使用要领。 使用时, 请同时参考FX3S・FX3G・FX3GC・FX3U・FX3UC系列用户手册[定位控制篇]。		
△	产品中 随附	FX3U-1PG 安装手册
1轴脉冲输出模块的使用要领。 使用时, 请同时参考FX3U-1PG用户手册。		
○	另外的 手册	FX3U-1PG 用户手册
关于1轴脉冲输出模块的详细内容。		
△	产品中 随附	FX2N-1PG 安装手册
1轴脉冲输出模块的使用要领。 使用时, 请同时参考FX2N/FX-1PG用户手册。		
○	另外的 手册	FX2N/FX-1PG 用户手册
1轴脉冲输出模块的使用要领。		
△	产品中 随附	FX2N-10PG 安装手册
1轴脉冲输出模块的使用要领。 使用时, 请参考FX2N-10PG用户手册。		
○	另外的 手册	FX2N-10PG 用户手册
关于1轴脉冲输出模块的详细内容。		
△	产品中 随附	FX2N-10GM 用户指南
1轴定位特殊功能单元的使用要领。 使用时, 请参考FX2N-10GM、FX2N-20GM的使用手册。		
△	产品中 随附	FX2N-20GM 用户指南
2轴定位特殊功能单元的使用要领。 使用时, 请参考FX2N-10GM、FX2N-20GM的使用手册。		
○	另外的 手册	FX2N-10GM、FX2N-20GM 使用手册
关于1轴、2轴定位特殊功能单元的详细内容。		
■可编程凸轮开关 使用各产品时, 请同时参考安装的可编程控制器主机的用户手册[硬件篇]。		
○	产品中 随附	FX2N-1RM-SET 使用手册
可编程凸轮开关的特殊功能单元的使用要领。		
FX3U-20SSC-H定位模块手册		
△	产品中 随附	FX3U-20SSC-H 安装手册
2轴定位特殊功能模块的使用要领。 使用时, 请参考FX3U-20SSC-H用户手册。		
○	另外的 手册	FX3U-20SSC-H 用户手册
关于FX3U-20SSC-H 型定位特殊功能模块的详细内容。		
○	产品中 随附	FX Configurator-FP 操作手册
关于FX Configurator-FP操作要领的详细内容。		

		手册名称	内容
FX3U-CF-ADP用户手册			
△	产品中随附	FX3U-CF-ADP 安装手册	关于FX3U-CF-ADP型CF卡特殊适配器的规格和安装,从FX3U-CF-ADP用户手册中摘录。 使用时,请同时参考FX3U-CF-ADP用户手册。
○	另外的手册	FX3U-CF-ADP 用户手册	关于FX3U-CF-ADP型CF卡特殊适配器的详细内容。
FX-30P用户手册			
△	产品中随附	FX-30P 安装手册	关于FX-30P的规格及安装,从FX-30P操作手册中摘录。 使用时请同时参考FX-30P操作手册。
○	另外的手册	FX-30P 操作手册	关于FX-30P型手持式编程器的详细内容。
其他手册			
使用各产品时,请同时参考安装的可编程控制器主机的用户手册[硬件篇]。			
■ 模拟量旋钮			
△	产品中随附	FX3U-8AV-BD 用户手册	8个模拟量旋钮功能扩展板的使用要领。 使用时,请参考FX3S・FX3G・FX3GC・FX3U・FX3UC系列编程手册[基本・应用指令说明书]。
■ 连接器转换			
△	产品中随附	FX3U-CNV-BD	连接通信、CF卡、模拟量特殊适配器使用的连接器转换功能扩展板的使用要领。
■ 电池(维护用选件产品)			
△	产品中随附	FX3U-32BL电池	电池的寿命以及使用的要领。
■ 显示模块			
△	产品中随附	FX3U-7DM 用户手册	显示模块的安装以及使用要领。
■ 显示模块支架			
△	产品中随附	FX3U-7DM-HLD 用户手册	显示模块用支架的安装以及使用的要领。
■ 存储器卡盒			
△	产品中随附	FX3U-FLROM-16/64/64L/1M 硬件手册	存储器卡盒的规格以及使用要领。
■ 扩展电源单元			
△	产品中随附	FX3U-1PSU-5V 安装手册	扩展电源单元的规格以及使用要领。

1 使用产品之前

2 特点及各部位名称

3 产品的介绍

4 规格(外形尺寸・端子排列)

5 版本信息及外围设备

6 系统构成的讨论

7 输入输出编号/单元号的分配

8 系统构成

9 接线的准备工作及电源接线的方
法

10 输入的连接
方法

1.2 关于手册中使用的总称・简称的记载

简称・总称	名称
可编程控制器	
FX3U系列	FX3U系列可编程控制器的总称
FX2N系列	FX2N系列可编程控制器的总称
FX0N系列	FX0N系列可编程控制器的总称
FX3U可编程控制器或基本单元	FX3U系列可编程控制器的总称
FX3UC可编程控制器或基本单元	FX3UC系列可编程控制器基本单元的简称
功能扩展板	下列型号的总称 FX3U-USB-BD、FX3U-232-BD、FX3U-422-BD、FX3U-485-BD、FX3U-8AV-BD、FX3U-CNV-BD
特殊适配器	高速输入输出特殊适配器、通信特殊适配器、CF卡特殊适配器、模拟量特殊适配器的总称
高速输入输出特殊适配器	下列型号的总称 FX3U-4HSX-ADP、FX3U-2HSY-ADP
通信特殊适配器	下列型号的总称 FX3U-232ADP(-MB)、FX3U-485ADP(-MB)、FX3U-ENET-ADP
CF卡特殊适配器	下列型号的总称
CF-ADP	FX3U-CF-ADP
模拟量特殊适配器	下列型号的总称 FX3U-4AD-ADP、FX3U-4DA-ADP、FX3U-3A-ADP、FX3U-4AD-PT-ADP、FX3U-4AD-PTW-ADP、FX3U-4AD-PNK-ADP、FX3U-4AD-TC-ADP
扩展设备	FX3U系列扩展设备、FX2N系列扩展设备、FX0N系列扩展设备的总称 但是，根据所使用的基本单元不同可以连接的设备也不同。有关可以连接的设备，请参考所使用的基本单元的用户手册(硬件篇)进行确认。
FX3U系列扩展设备	FX3U系列特殊功能模块的总称
FX2N系列扩展设备	FX2N系列输入输出扩展单元，FX2N系列输入输出扩展模块，FX2N系列特殊功能单元，FX2N系列特殊功能模块的总称
FX0N系列扩展设备	FX0N系列特殊功能模块的总称
输入输出功能设备	FX2N系列输入输出扩展单元，FX2N系列输入输出扩展模块的总称 但是，根据所使用的基本单元不同可以连接的设备也不同。有关可以连接的设备，请参考所使用的基本单元的用户手册(硬件篇)进行确认。
FX2N系列 输入输出扩展单元	下列型号的总称 FX2N-32ER-ES/UL、FX2N-32ER、FX2N-32ES、FX2N-32ET-ESS/UL、FX2N-32ET、FX2N-48ER、FX2N-48ER-ES/UL、FX2N-48ET、FX2N-48ET-ESS/UL、FX2N-48ER-UA1/UL、FX2N-48ER-DS、FX2N-48ER-D、FX2N-48ET-DSS、FX2N-48ET-D 但是，根据所使用的基本单元不同可以连接的设备也不同。有关可以连接的设备，请参考所使用的基本单元的用户手册(硬件篇)进行确认。
FX2N系列 输入输出扩展模块	下列型号的总称 FX2N-8ER-ES/UL、FX2N-8ER
FX2N系列 输入扩展模块	下列型号的总称 FX2N-16EX-ES/UL、FX2N-16EX、FX2N-16EX-C、FX2N-16EXL-C、FX2N-8EX-ES/UL、FX2N-8EX-UA1/UL、FX2N-8EX
FX2N系列 输出扩展模块	下列型号的总称 FX2N-16EYR-ES/UL、FX2N-16EYR、FX2N-16EYT-ESS/UL、FX2N-16EYT、FX2N-16EYS、FX2N-16EYT-C、FX2N-8EYR-ES/UL、FX2N-8EYR-S-ES/UL、FX2N-8EYT-ESS/UL、FX2N-8EYR、FX2N-8EYT、FX2N-8EYT-H
特殊功能单元/模块	FX2N系列特殊功能单元，FX3U系列特殊功能模块，FX2N系列特殊功能模块，FX0N系列特殊功能模块的总称。 但是，根据所使用的基本单元不同可以连接的设备也不同。有关可以连接的设备，请参考所使用的基本单元的用户手册(硬件篇)进行确认。
FX3U系列 特殊功能模块	下列型号的总称 FX3U-ENET-L、FX3U-16CCL-M、FX3U-64CCL、FX3U-128ASL-M、FX3U-64DP-M、FX3U-32DP、FX3U-4AD、FX3U-4LC、FX3U-4DA、FX3U-2HC、FX3U-1PG、FX3U-2OSSC-H
FX2N系列 特殊功能单元	下列型号的总称 FX2N-10GM、FX2N-20GM、FX2N-1RM(-E)-SET

简称·总称	名称
FX2N系列 特殊功能模块	下列型号的总称 FX2N-232IF、FX2N-16CCL-M、FX2N-32CCL、FX2N-64CL-M、FX2N-16LNK-M、FX2N-32ASI-M、 FX2N-2AD、FX2N-4AD、FX2N-8AD、FX2N-4AD-PT、FX2N-4AD-TC、FX2N-2LC、FX2N-2DA、 FX2N-4DA、FX2N-5A、FX2N-1HC、FX2N-1PG(-E)、FX2N-10PG 但是，根据所使用的基本单元不同可以连接的设备也不同。有关可以连接的设备，请参考 所使用的基本单元的用户手册(硬件篇)进行确认。
FX0N系列 特殊功能模块	下列型号的总称 FX0N-3A
显示模块	下列型号的总称 FX3U-7DM
存储器卡盒	下列型号的总称 FX3U-FLROM-16、FX3U-FLROM-64、FX3U-FLROM-64L、FX3U-FLROM-1M
电池	型号为FX3U-32BL的电池的简称
终端模块	下列型号的总称 FX-16E-TB、FX-32E-TB、FX-16EX-A1-TB、FX-16EYR-TB、FX-16EYS-TB、FX-16EYT-TB、 FX-16EYT-H-TB 但是，根据所使用的基本单元不同可以连接的设备也不同。有关可以连接的设备，请参考 所使用的基本单元的用户手册(硬件篇)进行确认。
扩展延长电缆	下列型号的总称 FX0N-30EC、FX0N-65EC
输入输出电缆	下列型号的总称 FX-16E-500CAB-S、FX-16E-□□□CAB、FX-16E-□□□CAB-R、FX-A32E-□□□CAB □□□中为150、300、500其中一个。
输入输出用连接器	下列型号的总称 FX2C-I/O-CON、FX2C-I/O-CON-S、FX2C-I/O-CON-SA
CC-Link主站	下列型号的总称 FX3U-16CCL-M、FX2N-16CCL-M
智能设备站	FX3U-64CCL型CC-Link接口模块的简称
远程I/O站	仅仅处理位信息的远程站点
远程设备站	FX2N-32CCL型CC-Link接口模块的简称
远程站	远程I/O站以及远程设备站的总称
电源适配器	给CC-Link/LT系统供电时连接的单元
专用电源	给CC-Link/LT系统供电时连接的电源
AnyWireASLINK主站	型号为FX3U-128ASL-M的AnyWireASLINK主站模块的简称
AS-i主站	型号为FX2N-32ASI-M的AS-i系统主站模块的简称
外围设备	编程软件、手持式编程器(HPP)，人机界面的总称
编程工具	编程软件、手持式编程器(HPP)的总称
编程软件	GX Works2、GX Developer、FX-PCS/WIN(-E)的总称
GX Works2	SW□DNC-GXW2-J、SW□DNC-GXW2-E编程软件包的简称
GX Developer	SW□D5C-GPPW-J、SW□D5C-GPPW-E编程软件包的简称
FX-PCS/WIN(-E)	FX-PCS/WIN、FX-PCS/WIN-E型编程软件包的简称
手持型编程器 (HPP)	下列型号的总称 FX-30P、FX-20P(-E)-SET0、FX-20P(-E)、FX-10P-SET0、FX-10P(-E)
USB/RS-422转换器	FX-USB-AW型接口单元的简称
RS-232C/RS-422转换器	下列型号的总称 FX-232AW、FX-232AWC、FX-232AWC-H
RS-232C/RS-485转换器	FX-485PC-1F的简称
人机界面	
GOT1000系列	GT16、GT15、GT14、GT11、GT10的总称
GOT-900系列	GOT-A900系列、GOT-F900系列的总称
GOT-A900系列	GOT-A900系列的总称
GOT-F900系列	GOT-F900系列的总称

1 使用产品之前
2 特点及各部位名称
3 产品的介绍
4 规格(外形尺寸·端子排列)
5 原本信息及外围设备
6 系统构成的讨论
7 输入输出编号/单元号的分配
8 系统构成
9 接线的准备工作及电源接线的方
10 输入的连接方法

简称·总称	名称
手册	
FX3U硬件篇手册	FX3U系列 用户手册[硬件篇]的简称
编程手册	FX3S·FX3G·FX3GC·FX3U·FX3UC系列 编程手册[基本·应用指令说明书]的简称
通信手册	FX系列 用户手册[通信篇]的简称
模拟量控制手册	FX3S·FX3G·FX3GC·FX3U·FX3UC系列 用户手册[模拟量控制篇]的简称
MODBUS通信手册	FX3S·FX3G·FX3GC·FX3U·FX3UC系列 用户手册[MODBUS通信篇]的简称
定位控制手册	FX3S·FX3G·FX3GC·FX3U·FX3UC系列 用户手册[定位控制篇]的简称

2. 特点及各部位名称

2.1 主要特点

1. 基本功能

【最大384点的输入输出点数】

可编程控制器上直接接线的输入输出(最大256点)和网络(CC-Link)上的远程I/O(最大256点)的合计点数可以扩展到384点。

【可以连接的扩展单元/模块】

输入输出的扩展设备可以连接FX2N系列的输入输出扩展单元/模块。

此外, FX0N/FX2N/FX3U系列特殊功能单元/模块最多可以连接8台。
(FX0N系列仅可以连接FX0N-3A)

【程序内存】

内置了64K步的RAM内存。
此外, 可以通过使用存储器卡盒, 将程序内存变为快闪存储器。

【运算指令】

除了浮点数、字符串处理指令以外, 还具备了定坐标指令等丰富的指令。

【内置RUN/STOP开关】

可以通过内置开关进行RUN/STOP的操作。
此外, 也可以从通用的输入端子或外围设备上发出RUN/STOP的指令。

【支持RUN中写入】

通过计算机用的编程软件, 可以在可编程控制器RUN时更改程序。

【内置时钟功能】

内置了时钟功能, 可以执行时间的控制。

【编程工具】

请使用对应FX3U版本的编程工具。
→参考本书5章 版本信息及外围设备的连接对应情况

- * 在不对应FX3U系列的外围设备中, 可以选择FX2N系列或是FX2系列进行编程。
此时, 指令和软件件的可使用范围在FX3U系列以及选择的机型的可编程控制器两者都具有的范围内。

【支持程序的远程调试】

如果使用编程软件(GX Works2、GX Developer), 可以通过连接在RS-232C功能扩展板, 以及RS-232C通信特殊适配器上的调制解调器, 执行远距离的程序传送以及可编程控制器的运行监控。

2. 基本单元的输入输出高速处理功能

【高速计数功能】

1) 基本单元的输入端子。

- 开集电极型晶体管输出的输入
- 单相100kHz × 6点 + 10kHz × 2点
- 双相50kHz × 2点

2) 高速输入特殊适配器(FX3U-4HSX-ADP)的输入端子

- 差分输入
- 单相200kHz × 8点(连接2台时)
- 双相100kHz × 2点(连接2台时)

→参考本书11章 高速计数器(C235~C255)的使用方法以及编程手册

【脉冲捕捉功能】

无需编写复杂的程序, 就可以获取ON宽度、或是OFF宽度较窄的信号。

→参考本书10章 输入接线的方法(输入中断·脉冲捕捉)以及编程手册

输入端子	信号的ON/OFF宽度
X000~X005	5μs
X006、X007	50μs

【输入中断功能(带延迟功能)】

通过ON宽度, 或是OFF宽度最小5μs(X000~X005)的外部信号可以优先处理中断子程序。

(还具备定时器中断、高速计数器中断功能)

→参考本书10章 输入接线的方法(输入中断·脉冲捕捉)以及编程手册

【脉冲输出功能】

- 1) 使用基本单元(晶体管输出型)的输出端子时, 3轴可同时输出最高为100kHz的脉冲。(Y000、Y001、Y002)
- 2) 如果使用2台高速输出特殊适配器FX3U-2HSY-ADP, 4轴可同时输出最高为200kHz的脉冲(差动线性驱动输出)。

可使用各种指令, 方便地编写程序。

→参考定位控制手册

【丰富的定位指令】

→参考定位控制手册

指令名称	内容
DSZR	带DOG搜索功能的机械原点回归指令
ABS	从本公司的带绝对位置(ABS)检测功能的伺服放大器上读出当前值的指令
DRVI	指定从当前值位置开始的移动距离的定位(相对定位)
DRVA	以当前值「0」为基准,指定目标位置的定位(绝对定位)
PLSV	可以改变脉冲串的输出频率的指令
DVIT	固定距离中断驱动的定位
TBL	可以对定位动作、移动距离以及速度等事先进行成批设定的定位用指令

3. 显示功能(显示模块)

可内置FX3U-7DM显示模块(选件产品)。

此外,可以使用显示模块支架(选件)将其安装到控制柜上。

【监控/测试功能】

通过操作显示模块上的按键可以执行设备的监控/测试。

此外,可以通过用户程序,禁止按键的操作。

【消息显示的功能】

通过编写用户程序,可以在显示模块中显示出用户的消息。

【其他功能】

可以进行时钟数据的设定、对比度的调节,显示可编程控制器的版本信息、错误代码。

4. 通信·网络功能

可以连接支持各种通信功能的功能扩展板,以及特殊适配器、特殊功能模块。

【通信功能的种类】

- 编程通信(RS-232C/RS-422/USB)
- 简易PC间链接
- 并联链接
- 计算机链接
- 变频器通信
- 无协议通信(RS-232C/RS-485)
→参考通信控制手册
- MODBUS通信(Ver. 2.40以上的产品对应)
→参考MODBUS通信手册
- 以太网(Ver. 3.10以上的产品对应)
→参考FX3U-ENET-ADP用户手册

- CC-Link
 - 主站
(支持CC-Link Ver. 2.00, Ver. 1.10):
FX3U-16CCL-M
 - 主站
(支持CC-Link Ver. 1.10):
FX2N-16CCL-M
 - 智能设备站
:FX3U-64CCL
 - 远程设备站
:FX2N-32CCL

→参考各产品的手册

- CC-Link/LT
 - 主站:FX2N-64CL-M
 - 远程I/O站, 远程设备站

→参考各产品的手册

• AnyWireASLINK

- 主站:FX3U-128ASL-M*1
- 从站

→参考各产品的手册

- *1. 本产品与其他可编程控制器产品的保证内容等不同, 敬请注意。
详细内容请参阅FX3U-128ASL-M用户手册。

• PROFIBUS-DP

- 主站:FX3U-64DP-M
- 从站:FX3U-32DP

→参考各产品的手册

• MELSEC I/O LINK

- 主站:FX2N-16LNK-M
- 远程I/O站

→参考各产品的手册

• AS-i系统

- 主站:FX2N-32ASI-M
- 从站

→参考各产品的手册

5. 模拟量功能

连接支持各模拟量功能的特殊适配器和特功能模块。

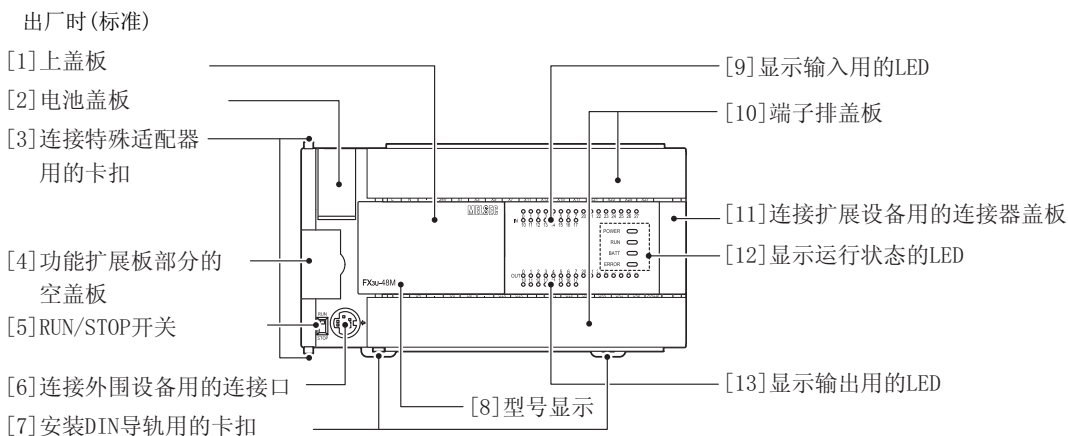
→除了参考模拟量控制手册中的说明以外,请参考各产品的手册。

【模拟量功能的种类】

- 电压/电流输入
- 电压/电流输出
- 温度传感器输入(热电偶、铂电阻)
- 温度调节

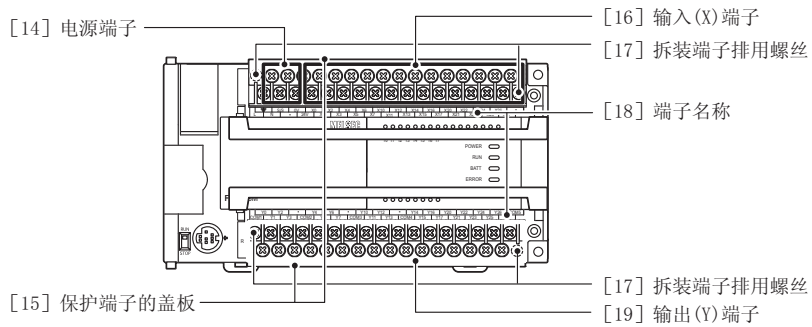
2.2 各部位名称及功能

2.2.1 正面



- [1] 上盖板
存储器卡盒安装在这个盖板的下方。
使用FX3U-7DM(显示模块)时, 将这个盖板换成FX3U-7DM附带的盖板。
- [2] 电池盖板
电池(标配)保存在这个盖板的下方。更换电池时需要打开这个盖板。
- [3] 连接特殊适配器用的卡扣(2处)
连接特殊适配器时, 使用这个卡扣进行固定。
- [4] 功能扩展板部分的空盖板
拆下这个空盖板, 安装功能扩展板。
- [5] RUN/STOP开关
写入(成批)顺控程序以及停止运算时, 置为STOP(开关拨动到下方)。
执行运算处理(机械运行)时, 设置在RUN(开关拨动到上方)。
- [6] 连接外围设备用的连接口
连接编程工具执行顺控程序。
→关于对应的外围设备的详细内容请参考5章
- [7] 安装DIN导轨用的卡扣
可以在DIN46277(宽度:35mm)的DIN导轨上安装基本单元。
- [8] 型号显示(简称)
显示基本单元的型号名称。
请根据右侧的铭牌确认型号名称。
- [9] 显示输入用的LED(红)
输入(X000~)接通时灯亮。
- [10] 端子排盖板
接线时, 可以将这个盖板打开到90度后进行操作。
运行(通电)时, 请关上这个盖板。
- [11] 连接扩展设备用的连接口盖板
将输入输出扩展单元/模块以及特殊功能单元/模块的扩展电缆连接到这个盖板下面的连接扩展设备用的连接口上。
可连接FX3U系列扩展设备、FX2N系列扩展设备、FX0N系列扩展设备。
→关于扩展设备的详细内容请参考15章、16章、18.1节
- [12] 显示运行状态的LED
可以通过LED的显示情况确认可编程控制器的运行状态。
在下表所示的情况下, LED呈现灯亮·闪烁·灯灭。
→关于运行状态的详细内容请参考14.5节
- | LED名称 | 显示颜色 | 内容 |
|-------|------|-----------|
| POWER | 绿色 | 通电状态下灯亮 |
| RUN | 绿色 | 运行中灯亮 |
| BATT | 红色 | 电池电压降低时灯亮 |
| ERROR | 红色 | 程序错误时闪烁 |
| | 红色 | CPU错误时灯亮 |
- [13] 显示输出用的LED(红)
输出(Y000~)接通时灯亮。

打开端子排盖板的状态



[14] 电源端子

对给基本单元供电的电源进行接线。

[15] 保护端子的盖板

在端子排的下层，安装有保护端子的盖板(如下图所示)。 (安装于FX3U-○OM□/ES(S)、DS(S)、UA1) 这样手指不容易误碰到端子，提高了安全性。



[16] 输入(X)端子

在端子上对传感器及开关进行接线。

[17] 拆装端子排用螺丝

需要更换基本单元时，松开这个螺丝(左右各少许)后，端子排上方会脱开。(FX3U-16M□不能拆装。)

→端子排的安装请参考9.1.2项

[18] 端子名称

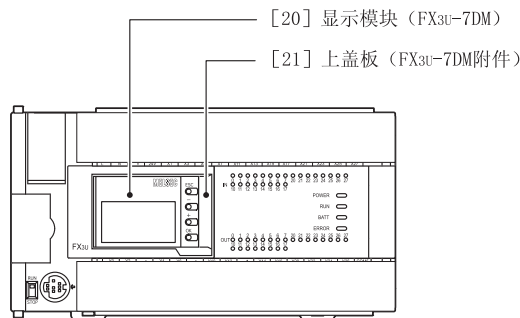
记载了电源、输入、输出端子的信号名称。

⊕是功能接地端子。

[19] 输出(Y)端子

在端子上对要驱动的负载(接触器，电磁阀等)进行接线。

安装显示模块(FX3U-7DM)时



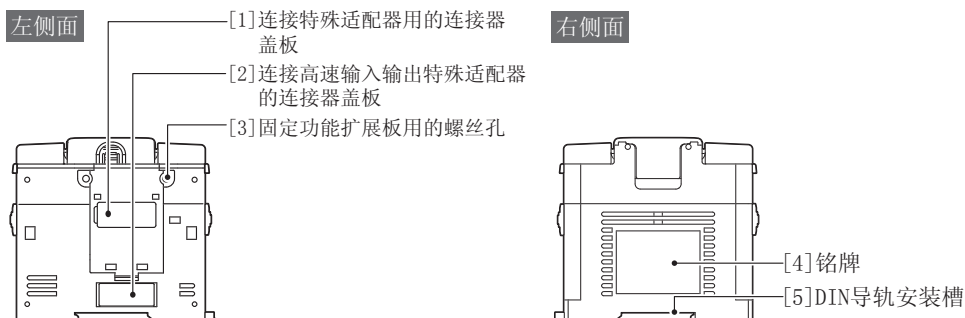
[20] 显示模块
(FX3U-7DM)

可以安装显示模块(选件产品)。

[21] 上盖板(FX3U-7DM附件)

为了能看见显示模块空出孔。与出厂时的上盖板交换后使用。

2.2.2 侧面



- | | |
|--------------------------|---|
| [1] 连接特殊适配器用的连接口盖板 | 拆下这个盖板后，将第1台特殊适配器连接到连接口（安装功能扩展板连接口盖板的时候）上。
未安装功能扩展板时，没有连接口。 |
| [2] 连接高速输入输出特殊适配器用的连接口盖板 | 拆下这个盖板后，将第1台高速输入特殊适配器（FX3U-4HSX-ADP），或是高速输出特殊适配器（FX3U-2HSY-ADP）连接到连接口上。
不能用于连接通信/模拟量/CF卡特殊适配器。 |
| [3] 固定功能扩展板用的螺丝孔（2处） | 是使用螺丝（功能扩展板产品中附带）固定功能扩展板所需的孔。由于出厂时，安装了功能扩展板的空盖板，所以请拆下盖板后进行安装。 |
| [4] 铭牌 | 记载了产品型号名称、管理号、电源规格等。
→关于制造编号显示的详细内容，参考5.1.1项 |
| [5] DIN导轨安装槽 | △记号表示，应使用具备适当温度等级（80℃或更高）的电线进行配线。
可以安装在DIN46277（宽度：35mm）的DIN导轨上。 |

1 使用产品之前

2 特点及各部位名称

3 产品的介绍

4 规格（外形尺寸・端子排列）

5 版本信息及外围设备

6 系统构成的讨论

7 输入输出编号/单元的分配

8 系统构成

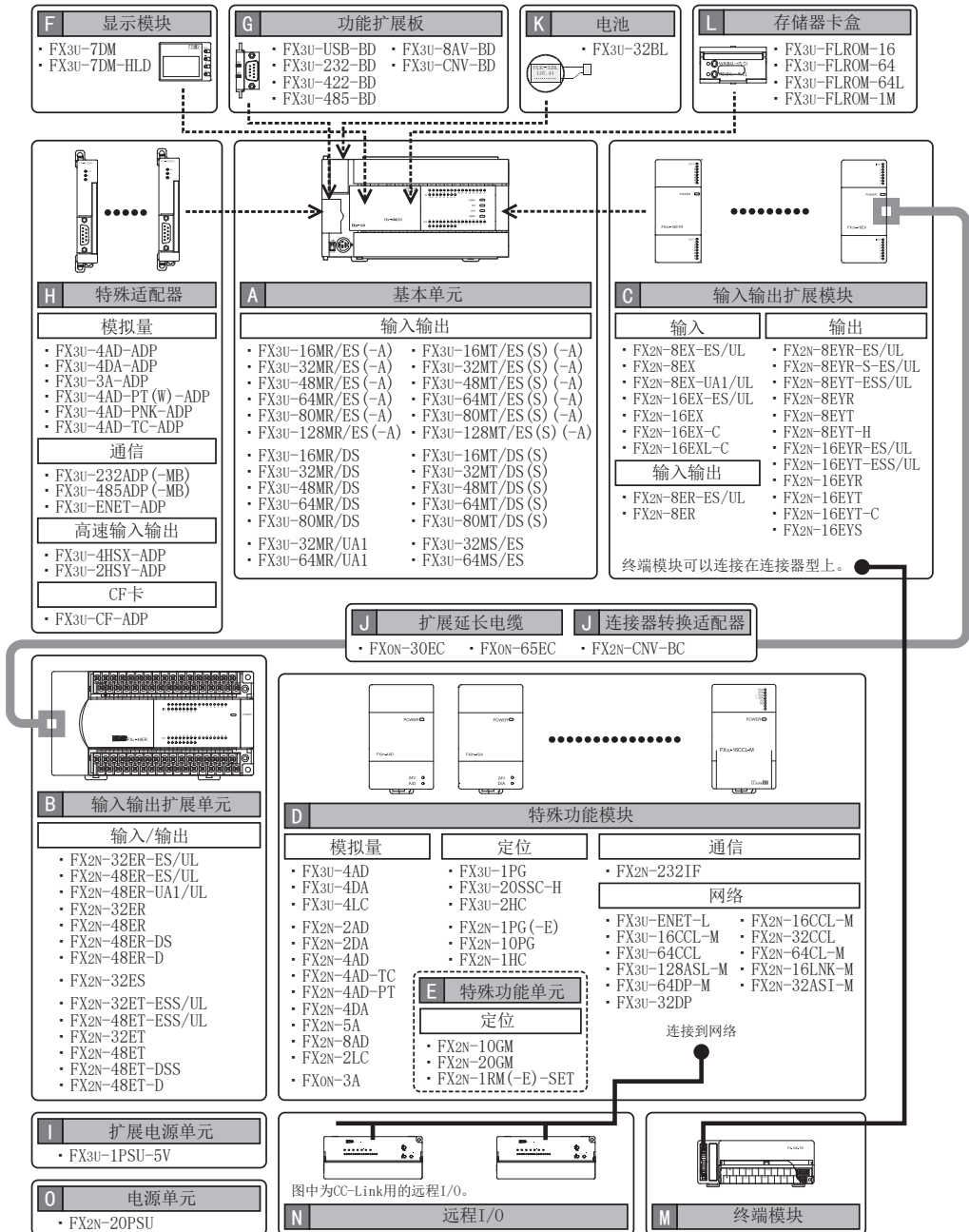
9 接线的准备工作及电源接线的方

10 输入的方法

3. 产品的介绍(海外规格适合品)

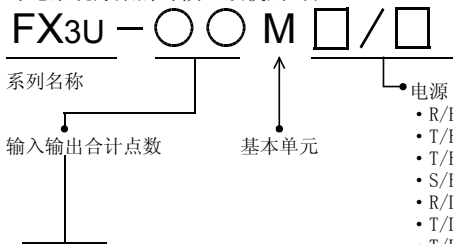
3.1 产品一览(连接对象)及型号的阅读方法

下列的系统配置图是按照后述的产品介绍中的产品区分[A]~[O]进行分类的。



3.1.1 【A】基本单元

A 基本单元是内置了CPU、存储器、输入输出、电源的产品。
讨论系统方案时必须使用1台。



内置电源·CPU·存储器·输入输出

- 电源·输入输出方式：连接方式为端子排。
- R/ES :AC电源/DC24V(漏型/源型)输入/继电器输出
 - T/ES :AC电源/DC24V(漏型/源型)输入/晶体管(漏型)输出
 - T/ESS:AC电源/DC24V(漏型/源型)输入/晶体管(源型)输出
 - S/ES :AC电源/DC24V(漏型/源型)输入/晶闸管(SSR)输出
 - R/DS :DC电源/DC24V(漏型/源型)输入/继电器输出
 - T/DS :DC电源/DC24V(漏型/源型)输入/晶体管(漏型)输出
 - T/DSS:DC电源/DC24V(漏型/源型)输入/晶体管(源型)输出
 - R/UA1:AC电源/AC100V输入/继电器输出

○：符合规格，或是自己声明 □：规格对象外 —：尚未对应

输入输出点数			型号	输出形式 (连接形状:端子排)	CE		UL cUL	船级社
合计点数	输入点数	输出点数			EMC	LVD		
AC电源/DC24V漏型·源型输入通用型								
16	8	8	FX3U-16MR/ES(-A)	继电器	○	○	○	*
16	8	8	FX3U-16MT/ES(-A)	晶体管(漏型)	○	○	○	*
16	8	8	FX3U-16MT/ESS	晶体管(源型)	○	○	○	*
32	16	16	FX3U-32MR/ES(-A)	继电器	○	○	○	*
32	16	16	FX3U-32MT/ES(-A)	晶体管(漏型)	○	○	○	*
32	16	16	FX3U-32MT/ESS	晶体管(源型)	○	○	○	*
32	16	16	FX3U-32MS/ES	晶闸管	○	○	○	*
48	24	24	FX3U-48MR/ES(-A)	继电器	○	○	○	*
48	24	24	FX3U-48MT/ES(-A)	晶体管(漏型)	○	○	○	*
48	24	24	FX3U-48MT/ESS	晶体管(源型)	○	○	○	*
64	32	32	FX3U-64MR/ES(-A)	继电器	○	○	○	*
64	32	32	FX3U-64MT/ES(-A)	晶体管(漏型)	○	○	○	*
64	32	32	FX3U-64MT/ESS	晶体管(源型)	○	○	○	*
64	32	32	FX3U-64MS/ES	晶闸管	○	○	○	*
80	40	40	FX3U-80MR/ES(-A)	继电器	○	○	○	*
80	40	40	FX3U-80MT/ES(-A)	晶体管(漏型)	○	○	○	*
80	40	40	FX3U-80MT/ESS	晶体管(源型)	○	○	○	*
128	64	64	FX3U-128MR/ES(-A)	继电器	○	○	○	*
128	64	64	FX3U-128MT/ES(-A)	晶体管(漏型)	○	○	○	*
128	64	64	FX3U-128MT/ESS	晶体管(源型)	○	○	○	*
DC电源/DC24V漏型·源型输入通用型								
16	8	8	FX3U-16MR/DS	继电器	○	○	○	*
16	8	8	FX3U-16MT/DS	晶体管(漏型)	○	□	○	*
16	8	8	FX3U-16MT/DSS	晶体管(源型)	○	□	○	*
32	16	16	FX3U-32MR/DS	继电器	○	○	○	*
32	16	16	FX3U-32MT/DS	晶体管(漏型)	○	□	○	*
32	16	16	FX3U-32MT/DSS	晶体管(源型)	○	□	○	*
48	24	24	FX3U-48MR/DS	继电器	○	○	○	*
48	24	24	FX3U-48MT/DS	晶体管(漏型)	○	□	○	*
48	24	24	FX3U-48MT/DSS	晶体管(源型)	○	□	○	*
64	32	32	FX3U-64MR/DS	继电器	○	○	○	*
64	32	32	FX3U-64MT/DS	晶体管(漏型)	○	□	○	*
64	32	32	FX3U-64MT/DSS	晶体管(源型)	○	□	○	*
80	40	40	FX3U-80MR/DS	继电器	○	○	○	*
80	40	40	FX3U-80MT/DS	晶体管(漏型)	○	□	○	*
80	40	40	FX3U-80MT/DSS	晶体管(源型)	○	□	○	*

* 关于船舶规格的对应规格以及对应机型，请询问最近的三菱电机分公司。

→关于CE、UL、cUL的详细内容请参考15页以后的内容

1 使用产品之前
2 特点及各部位名称
3 产品的介绍
4 规格(外形尺寸·端子排列)
5 版本信息及外围设备
6 系统构成的讨论
7 输入输出编号/单元号的分配
8 系统构成
9 接线的准备工作及电源接线的方法
10 输入的方法

○：符合规格，或是自己声明 □：规格对象外 —：尚未对应

输入输出点数			型号	输出形式 (连接形状:端子排)	CE		UL cUL	船级社
合计点数	输入点数	输出点数			EMC	LVD		
AC电源/AC100V输入专用型								
32	16	16	FX3U-32MR/UA1	继电器	○	○	○	*1
64	32	32	FX3U-64MR/UA1	继电器	○	○	○	*1

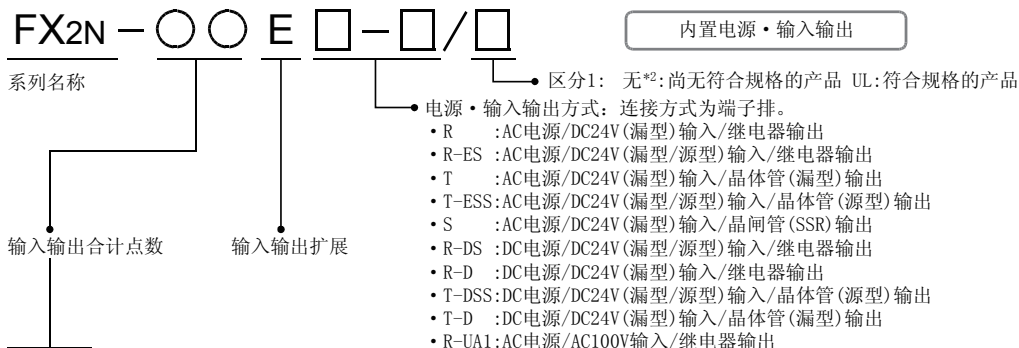
*1. 关于船舶规格的对应规格以及对应机型，请咨询最近的三菱电机分公司。

→关于CE、UL、cUL的详细内容请参考15页以后的内容

3.1.2 【B】 输入输出扩展单元

B

输入输出扩展单元是内置了电源回路和输入输出，用于扩展输入输出的产品。
可以给连接在其后的扩展设备供电。



○：符合规格，或是自己声明 □：规格对象外 —：尚未对应

输入输出点数			型号	输出形式 (连接形状:端子排)	CE		UL cUL	船级社
合计点数	输入点数	输出点数			EMC	LVD		
AC电源/DC24V漏型·源型输入通用型								
32	16	16	FX2N-32ER-ES/UL	继电器	○	○	○	*3
32	16	16	FX2N-32ET-ESS/UL	晶体管(源型)	○	○	○	*3
48	24	24	FX2N-48ER-ES/UL	继电器	○	○	○	*3
48	24	24	FX2N-48ET-ESS/UL	晶体管(源型)	○	○	○	*3
AC电源/DC24V漏型输入专用型								
32	16	16	FX2N-32ER	继电器	-	-	-	-
32	16	16	FX2N-32ET	晶体管(漏型)	-	-	-	-
32	16	16	FX2N-32ES	晶闸管	-	-	-	-
48	24	24	FX2N-48ER	继电器	-	-	-	-
48	24	24	FX2N-48ET	晶体管(漏型)	-	-	-	-
DC电源/DC24V漏型·源型输入通用型								
48	24	24	FX2N-48ER-DS	继电器	○	○	○	-
48	24	24	FX2N-48ET-DSS	晶体管(源型)	○	□	○	-
DC电源/DC24V漏型输入专用型								
48	24	24	FX2N-48ER-D	继电器	-	-	-	-
48	24	24	FX2N-48ET-D	晶体管(漏型)	-	-	-	-
AC电源/AC100V输入通用型								
48	24	24	FX2N-48ER-UA1/UL	继电器	○	○	○	-

*2. FX2N-48ER-DS、FX2N-48ET-DSS支持UL规格。

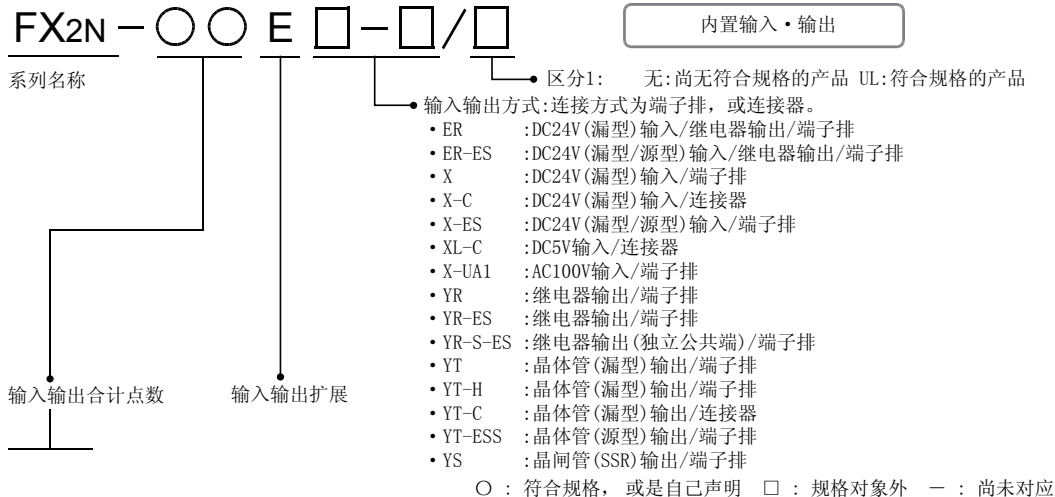
*3. 关于船舶规格的对应规格以及对应机型，请咨询最近的三菱电机分公司。

→关于CE、UL、cUL的详细内容请参考15页以后的内容

3.1.3 【C】 输入输出扩展模块

C

输入输出扩展模块是内置了输入、或是输出的，用于扩展输入输出的产品。可以连接在基本单元或者输入输出扩展单元上使用。



输入输出点数			型号	输入形式	输出形式	连接形式	CE		UL cUL	船级社
合计 点数	输入 点数	输出 点数					EMC	LVD		
输入输出扩展型										
16*1	4	4	FX2N-8ER-ES/UL	DC24V	继电器	端子排	○	○	○	*2
16*1	4	4	FX2N-8ER	DC24V	继电器	端子排	-	-	-	-
输入扩展型										
8	8	-	FX2N-8EX-ES/UL	DC24V	-	端子排	○	□	○	*2
8	8	-	FX2N-8EX	DC24V	-	端子排	-	-	-	-
8	8	-	FX2N-8EX-UA1/UL	AC100V	-	端子排	-	-	○	-
16	16	-	FX2N-16EX-ES/UL	DC24V	-	端子排	○	□	○	*2
16	16	-	FX2N-16EX	DC24V	-	端子排	-	-	-	-
16	16	-	FX2N-16EX-C	DC24V	-	连接器	-	-	-	-
16	16	-	FX2N-16EXL-C	DC5V	-	连接器	-	-	-	-
输出扩展型										
8	-	8	FX2N-8EYR-ES/UL	-	继电器	端子排	○	○	○	*2
8	-	8	FX2N-8EYR-S-ES/UL	-	继电器	端子排	○	○	○	-
8	-	8	FX2N-8EYT-ESS/UL	-	晶体管 (源型)	端子排	○	□	○	*2
8	-	8	FX2N-8EYR	-	继电器	端子排	-	-	-	-
8	-	8	FX2N-8EYT	-	晶体管 (漏型)	端子排	-	-	-	-
8	-	8	FX2N-8EYT-H	-	晶体管 (漏型)	端子排	-	-	-	-
16	-	16	FX2N-16EYR-ES/UL	-	继电器	端子排	○	○	○	*2
16	-	16	FX2N-16EYT-ESS/UL	-	晶体管 (源型)	端子排	○	□	○	*2
16	-	16	FX2N-16EYR	-	继电器	端子排	-	-	-	-
16	-	16	FX2N-16EYT	-	晶体管 (漏型)	端子排	-	-	-	-
16	-	16	FX2N-16EYT-C	-	晶体管 (漏型)	连接器	-	-	-	-
16	-	16	FX2N-16EYS	-	晶闸管	端子排	-	-	○	-

*1. 输入4点、输出4点作为空号被占用。

*2. 关于船舶规格的对应规格以及对应机型, 请问最近的三菱电机分公司。

→关于CE、UL、cUL的详细内容请参考15页以后的内容

1 使用产品之前
2 特点及各部位名称
3 产品的介绍
4 规格(外形尺寸·端子排列)
5 原本信息及外围设备
6 系统构成的讨论
7 输入输出编号/单元号的分配
8 系统构成
9 接线的准备工作及电源接线的方
10 输入的连接方法

3.1.4 【D】【E】特殊功能单元/模块

关于各产品的详细内容，请参考各自的手册。

1. 模拟量控制

○：符合规格，或是自己声明 □：规格对象外 —：尚未对应

D

型号	模拟量		内容	CE		UL cUL	船级社
	输入	输出		EMC	LVD		
模拟量输入							
FX3U-4AD	4通道	-	电压/电流输入	○	□	○	-
FX2N-2AD	2通道	-	电压/电流输入	○	□	○	*
FX2N-4AD	4通道	-	电压/电流输入	○	□	○	*
FX2N-8AD	8通道	-	电压/电流/温度(热电偶)输入	○	□	○	*
FX2N-4AD-PT	4通道	-	温度(测温电阻)输入	○	□	○	*
FX2N-4AD-TC	4通道	-	温度(热电偶)输入	○	□	○	*
模拟量输出							
FX3U-4DA	-	4通道	电压/电流输出	○	□	○	-
FX2N-2DA	-	2通道	电压/电流输出	○	□	○	*
FX2N-4DA	-	4通道	电压/电流输出	○	□	○	*
模拟量输入输出混合							
FX0N-3A	2通道	1通道	电压/电流输入输出	○	□	-	*
FX2N-5A	4通道	1通道	电压/电流输入输出	○	□	○	*
温度调节							
FX3U-4LC	4个回路	-	温度调节 (测温电阻/热电偶/低电压)	○	□	○	-
FX2N-2LC	2个回路	-	温度调节(测温电阻/热电偶)	○	□	○	-

* 关于船舶规格的对应规格以及对应机型，请咨询最近的三菱电机分公司。

→关于CE、UL、cUL、详细内容请参考15页以后的内容

2. 高速计数器

○：符合规格，或是自己声明 □：规格对象外 —：尚未对应

D

型号	内容	CE		UL cUL	船级社
		EMC	LVD		
FX3U-2HC	2通道 高速计数器	○	□	○	-
FX2N-1HC	1通道 高速计数器	○	□	○	*

* 关于船舶规格的对应规格以及对应机型，请咨询最近的三菱电机分公司。

→关于CE、UL、cUL的详细内容请参考15页以后的内容

3. 脉冲输出·定位

○：符合规格，或是自己声明 □：规格对象外 —：尚未对应

D

E

型号	内容	CE		UL cUL	船级社
		EMC	LVD		
FX3U-1PG D	单独控制1轴用的脉冲输出 [200kHz 晶体管输出]	○	□	○	-
FX2N-1PG D	单独控制1轴用的脉冲输出 [100kHz 晶体管输出]	-	-	-	-
FX2N-1PG-E D	单独控制1轴用的脉冲输出 [100kHz 晶体管输出]	○	□	○	*2
FX2N-10PG D	单独控制1轴用的脉冲输出 [1MHz 差动输出]	○	□	○	-
FX3U-20SSC-H D	用于同时控制2轴(独立2轴) [对应SSCNETIII]	○	□	○*3	-
FX2N-10GM E	单独控制1轴用的脉冲输出 [200kHz 晶体管输出]	○	□	○	-
FX2N-20GM E	同时控制2轴(独立2轴)用的脉冲输出 [200kHz 晶体管输出]	○	□	○	-
FX2N-1RM-SET E *1	1轴 可编程凸轮开关(产品中附带日文手册)	-	-	-	-
FX2N-1RM-E-SET E *1	1轴 可编程凸轮开关(产品中附带英手册)	○	□	-	*2

→关于CE、UL、cUL的详细内容请参考15页以后的内容

- *1. 1个系统中最多可以连接3台。连接时请务必连接在系统的最后。关于详细内容，请参考FX2N-1RM(-E)-SET的使用手册。

连接台数	输入输出占用点数	特殊功能单元/模块的连接台数总计数
1台	8点	1
2台		
3台		

- *2. 关于船舶规格的对规格以及对应机型，请询问最近的三菱电机分公司。
*3. 自2006年6月份以后生产的产品支持UL、cUL规格。

4. 数据链接·通信功能

○：符合规格，或是自己声明 □：规格对象外 —：尚未对应

D

型号	内容	CE		UL cUL	船级社
		EMC	LVD		
FX2N-232IF	1通道 RS-232C无协议通信	○	□	—	*1
FX3U-ENET-L	以太网通信用	○	□	○	—
FX3U-16CCL-M	CC-Link用主站(支持Ver. 2.00及Ver. 1.10) 允许连接的站: 远程I/O站、 远程设备站、 智能设备站	○	□	○	—
FX2N-16CCL-M	CC-Link用主站(支持Ver. 1.10) 允许连接的站: 远程I/O站、 远程设备站	○	□	—	—
FX3U-64CCL	CC-Link接口(智能设备站) [占用1~4个站]	○	□	○	—
FX2N-32CCL	CC-Link接口(远程设备站) [占用1~4个站]	○	□	—	—
FX2N-64CL-M	CC-Link/LT用主站	○*2	□	○	—
FX3U-128ASL-M	AnyWireASLINK用主站	○*2	□	○*3	—
FX3U-64DP-M	PROFIBUS-DP用主站	○	□	○	*1
FX3U-32DP	PROFIBUS-DP用从站	○	□	○	*1
FX2N-16LNK-M	MELSEC I/O LINK用主站	○	○	○	—
FX2N-32ASI-M	AS-i系统用主站	○	□	—	—

- *1. 关于船舶规格的对规格以及对应机型，请询问最近的三菱电机分公司。
*2. 区域A对应
*3. 自2014年12月份以后生产的产品支持UL、cUL规格。

→关于CE、UL、cUL的详细内容请参考15页以后的内容

3.1.5 【F】显示模块及其安装支架

○：符合规格，或是自己声明 □：规格对象外 —：尚未对应

F

型号	内容	CE		UL cUL	船级社
		EMC	LVD		
FX3U-7DM	可内置于FX3U系列基本单元的显示模块	○*1	□	—	*2
FX3U-7DM-HLD	用于将FX3U-7DM显示模块安装到控制柜表面的支架及其延长 电缆	—	—	—	—
FX-10DM(-SET0)	可以通过电缆连接到连接外围设备用的连接器上的显示模块 (产品中附带日文手册的产品)	—	—	—	—
FX-10DM-E	可以通过电缆连接到连接外围设备用的连接器上的显示模块 (产品中附带英文手册的产品)	○	□	—	—

- *1. 自2005年5月份以后生产的产品支持海外规格。
*2. 关于船舶规格的对规格以及对应机型，请询问最近的三菱电机分公司。

→关于CE、UL、cUL的详细内容请参考15页以后的内容

3.1.6 【G】 功能扩展板

○：符合规格，或是自己声明 □：规格对象外 —：尚未对应

G 型号	内容	CE		UL cUL	船级社
		EMC	LVD		
FX3U-CNV-BD	安装特殊适配器用的连接器转换	○*1	□	—	*2
FX3U-232-BD	RS-232C通信用	○*1	□	—	*2
FX3U-422-BD	RS-422通信用 (与基本单元中内置的连接外围设备用的连接口功能相同)	○*1	□	—	*2
FX3U-485-BD	RS-485通信用	○*1	□	—	*2
FX3U-USB-BD	USB通信用(编程用)	○*1	□	—	*2
FX3U-8AV-BD	8个模拟量旋钮用	○	□	—	—

*1. 自2005年6月份以后生产的产品支持海外规格。

*2. 关于船舶规格的对应规格以及对应机型，请询问最近的三菱电机分公司。

→关于CE、UL、cUL的详细内容请参考15页以后的内容

3.1.7 【H】 特殊适配器

1. 模拟量功能

○：符合规格，或是自己声明 □：规格对象外 —：尚未对应

H 型号	内容	CE		UL cUL	船级社
		EMC	LVD		
FX3U-4AD-ADP	4通道 电压输入/电流输入	○*1	□	○*1	*2
FX3U-4DA-ADP	4通道 电压输出/电流输出	○*1	□	○*1	*2
FX3U-3A-ADP	2通道 电压输入/电流输入 1通道 电压输出/电流输出	○	□	○	—
FX3U-4AD-PT-ADP	4通道 Pt100温度传感器输入(-50℃~+250℃)	○*1	□	○*1	*2
FX3U-4AD-PTW-ADP	4通道 Pt100温度传感器输入(-100℃~+600℃)	○	□	○	—
FX3U-4AD-PNK-ADP	4通道 电阻温度传感器输入(Pt1000/Ni1000)	○	□	○	—
FX3U-4AD-TC-ADP	4通道 热电偶(K、J型)温度传感器输入	○*1	□	○*1	*2

*1. 自2005年6月份以后生产的产品支持海外规格。

*2. 关于船舶规格的对应规格以及对应机型，请询问最近的三菱电机分公司。

→关于CE、UL、cUL的详细内容请参考15页以后的内容

2. 通信功能

○：符合规格，或是自己声明 □：规格对象外 —：尚未对应

H 型号	内容	CE		UL cUL	船级社
		EMC	LVD		
FX3U-232ADP-MB	RS-232C通信	○	□	○	*2
FX3U-232ADP	RS-232C通信	○*1	□	○*1	*2
FX3U-485ADP-MB	RS-485通信	○	□	○	*2
FX3U-485ADP	RS-485通信	○*1	□	○*1	*2
FX3U-ENET-ADP	以太网通信	○	□	○	—

*1. 自2005年6月份以后生产的产品支持海外规格。

*2. 关于船舶规格的对应规格以及对应机型，请询问最近的三菱电机分公司。

→关于CE、UL、cUL的详细内容请参考15页以后的内容

3. CF卡功能

○：符合规格，或是自己声明 □：规格对象外 —：尚未对应

H 型号	内容	CE		UL cUL	船级社
		EMC	LVD		
FX3U-CF-ADP	CF卡特殊适配器	○	□	○	—

→关于CE、UL、cUL的详细内容请参考15页以后的内容

4. 高速输入输出功能

○：符合规格，或是自己声明 □：规格对象外 —：尚未对应

H	型号	内容	CE		UL cUL	船级社
			EMC	LVD		
	FX3U-4HSX-ADP	差动线性驱动输入-(高速计数器用)	○	□	○	*
	FX3U-2HSY-ADP	差动线性驱动输出-(定位输出用)	○	□	○	*

* 关于船舶规格的对应规格以及对应机型，请询问最近的三菱电机分公司。

→关于CE、UL、cUL的详细内容请参考15页以后的内容

3.1.8 【I】 扩展电源单元

○：符合规格，或是自己声明 □：规格对象外 —：尚未对应

I	型号	内容	驱动电源	CE		UL cUL	船级社
				EMC	LVD		
	FX3U-1PSU-5V	扩展电源 DC5V 1A	AC100~AC240V	○	○	○	-

→关于CE、UL、cUL的详细内容请参考15页以后的内容

3.1.9 【J】 扩展延长电缆·连接器转换适配器 【K】 电池 【L】 存储器卡盒

○：符合规格，或是自己声明 □：规格对象外 —：尚未对应

J K L	区分	型号	内容	CE		UL cUL	船级社
				EMC	LVD		
扩展延长 电缆	J	FX0N-65EC*1	0.65m 在远离「FX2N用输入输出扩展模块」或者「特殊功能单元/模块(FX2N-10GM、FX2N-20GM除外)」的场所进行安装时使用的扩展延长电缆	-	-	-	-
		FX0N-30EC*1		0.3m	-	-	-
		FX2N-GM-65EC	0.65m	当延长的一端为FX2N-10GM、FX2N-20GM时，使用的扩展延长电缆	-	-	-
连接器转换 适配器	J	FX2N-CNV-BC	用于连接「FX2N用输入输出扩展模块」及「特殊功能模块」与型号为FX0N-30/65EC的扩展延长电缆用的连接器转换适配器	-	-	-	-
电池	K	FX3U-32BL	该电池对下列的内容进行备份。 • 内置RAM中的程序内存 • 保持软元件(电池备份软元件) • 采样跟踪结果 • 时钟的计时	-	-	-	-
存储器卡盒	L	FX3U-FLROM-16	16k步的快闪存储器	○	□	-	*3
		FX3U-FLROM-64	64k步的快闪存储器	○*2	□	-	*3
		FX3U-FLROM-64L	64k步的快闪存储器(带程序传送开关)	○	□	-	*3
		FX3U-FLROM-1M	64k步的快闪存储器 (有源代码信息专用保存区域)	○	□	-	*3

*1. 使用扩展延长电缆(FX0N-30EC、FX0N-65EC)时，每个系统中允许使用1根。

此外，扩展对象为扩展模块时，请务必和FX2N-CNV-BC同时使用。
但是，在FX2N-10GM和FX2N-20GM中，不能使用这种扩展延长电缆。

*2. 自2005年6月份以后生产的产品支持海外规格。

*3. 关于船舶规格的对应规格以及对应机型，请询问最近的三菱电机分公司。

→关于CE、UL、cUL的详细内容请参考15页以后的内容

3.1.10 【M】 终端模块(电缆·连接器)

1. 终端模块

○：符合规格，或是自己声明 □：规格对象外 —：尚未对应

M

型号	输入点数	输出点数	功能	CE		UL cUL	船级社
				EMC	LVD		
FX-16E-TB	输入16点， 或是输出16点		直接连接在可编程控制器的输入输出 连接器上。	—	—	○	—
FX-32E-TB	输入32点、输出32点， 或是输入输出各16点			—	—	○	—
FX-16EX-A1-TB	16	—	AC100V输入	—	—	○	—
FX-16EYR-TB	—	16	继电器输出	—	—	○	—
FX-16EYS-TB	—	16	晶闸管输出	—	—	—	—
FX-16EYT-TB	—	16	晶体管输出(漏型)	—	—	○	—
FX-16EYT-H-TB	—	16	晶体管输出(漏型)	—	—	—	—

→关于CE、UL、cUL的详细内容请参考15页以后的内容

2. 输入输出电缆

型号	功能	
FX-16E-500CAB-S	5m	<ul style="list-style-type: none"> 散线(线色:红色) 可编程控制器一侧安装20针的连接器
FX-16E-150CAB	1.5m	<ul style="list-style-type: none"> 扁平电缆(带套管) 两端安装20针的连接器
FX-16E-300CAB	3m	
FX-16E-500CAB	5m	<ul style="list-style-type: none"> 圆形多芯电缆 两端安装20针的连接器
FX-16E-150CAB-R	1.5m	
FX-16E-300CAB-R	3m	
FX-16E-500CAB-R	5m	<ul style="list-style-type: none"> 扁平电缆(带套管) 可编程控制器一侧安装16点为单位的20针连接器2个 端子排一侧安装专用连接器 输入输出公共端是32点为1个公共端。
FX-A32E-150CAB	1.5m	
FX-A32E-300CAB	3m	
FX-A32E-500CAB	5m	

3. 输入输出连接器

型号	功能	
FX2c-I/O-CON	10个一套	扁平电缆用的输入输出连接器
FX2c-I/O-CON-S	5个一套	0.3mm ² [AWG22]用排线用的输入输出连接器
FX2c-I/O-CON-SA	5个一套	0.5mm ² [AWG20]用排线用的输入输出连接器

3.1.11 【N】 远程I/O

N

关于CC-Link、CC-Link/LT、AnyWireASLINK、AS-i的各种远程I/O，请参考各主站产品的手册及样本等。

3.1.12 【O】 电源单元

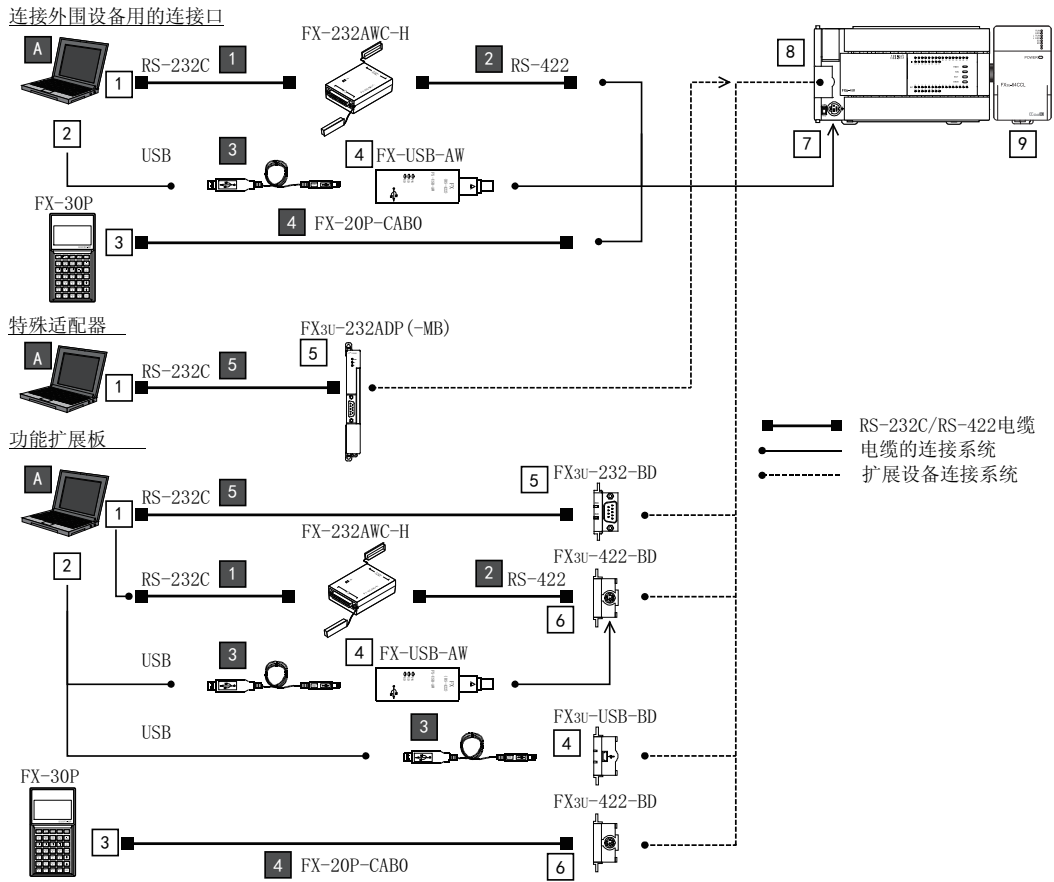
○：符合规格，或是自己声明 □：规格对象外 —：尚未对应

O

型号	内容	驱动电源	CE		UL cUL	船级社
			EMC	LVD		
FX2N-20PSU	DC24V 电源	AC100~AC240V	○	○	○	—

→关于CE、UL、cUL的详细内容请参考15页以后的内容

3.2 连接器的种类及编程通信用电缆



No.	连接器形状, 或是电缆组合	No.	连接器形状, 或是电缆组合
1	2 [FX-422CAB0] + 1 [F2-232CAB-1] + [FX-232AW/FX-232AWC/FX-232AWC-H]	4	FX3U-USB-BD USB Mini-B 连接器[USB2.0] FX-USB-AW USB Mini-B 连接器[USB2.0]
	5 FX-232CAB-1	5	FX3U-232-BD D-SUB 9针 [RS-232C] FX3U-232ADP(-MB) D-SUB 9针 [RS-232C]
	5 FX-232CAB-2	6	FX3U-422-BD MINI DIN 8针 [RS-422]
2	2 [FX-422CAB0] + 1 [F2-232CAB-2] + [FX-232AW/FX-232AWC/FX-232AWC-H]	7	连接外围设备用的连接器[RS-422] MINI DIN 8针
	5 F2-232CAB-1	8	连接功能扩展板(特殊适配器)用的连接器
3	2 [FX-422CAB0] + 1 [F2-232CAB] + [FX-232AW/FX-232AWC/FX-232AWC-H]	9	FX3U-ENET-L RJ45型模块插座 有关详细内容, 请参考FX3U-ENET-L用户手册。 用于连接FX3U-64CCL CC-Link的端子排 有关详细内容, 请参考FX3U-64CCL用户手册。
	3 FX-30P MINI DIN 8针 [RS-422]		
2	3 USB A连接器		
3	4 FX-20P-CAB0		

使用FX-232AW、FX-232AWC时通信速率取19,200bps以下。

→详细内容, 请参考3.2.3项

1 使用产品之前
2 特点及各部位名称
3 产品的介绍
4 规格(外形尺寸·端子排列)
5 版本信息及外围设备
6 系统构成的讨论
7 单元号的分配
8 系统构成
9 接线的准备工作及电源接线的方
10 输入的方法

3.2.1 编程工具

支持FX3U系列可编程控制器的编程工具如下表所示。

型号	内容
GX Works2	SW□DNC-GXW2-J Ver. 1.07H以上版本支持FX3U系列。 SW□DNC-GXW2-E Ver. 1.08J以上版本支持FX3U系列。
GX Developer	SW□D5C-GPPW-J Ver. 8.23Z以上版本支持FX3U系列。 SW□D5C-GPPW-E Ver. 8.24A以上版本支持FX3U系列。 Ver. 8.23Z以下(-J)和Ver. 8.24A以下(-E)版本中, 可以选择「FX3U(C)」 「FX2N(C)」的型号进行编程, 但是会有一定的限制。
FX-30P	FX-30P支持最早版本

→详细内容请参考5章 版本信息及外围设备的连接对应情况

3.2.2 通信电缆

○：符合规格, 或是自己声明 □：规格对象外 —：尚未对应

1	2	3	4	型号	内容	CE		UL cUL	船级社
						EMC	LVD		
				USB电缆					
				USB电缆 3	3m USB A插头↔USB Mini-B插头 「计算机」 ↔FX3U-USB-BD间的连接用 FX3U-USB-BD中附带的USB电缆(3m)或是 市场上销售的电缆(最长5m)	—	—	—	—
				RS-232C电缆					
				F2-232CAB-1 1	3m D-SUB 9针↔D-SUB 25针 计算机↔RS-232C/RS-422转换器间的连接用	—	—	—	—
				F2-232CAB 1	3m D-SUB 25针↔D-SUB 25针 计算机↔RS-232C/RS-422转换器间的连接用	—	—	—	—
				F2-232CAB-2 1	3m 半间距 14针↔D-SUB 25针 计算机↔RS-232C/RS-422转换器间的连接用	—	—	—	—
				FX-232CAB-1 4	3m D-SUB 9针↔D-SUB 9针 计算机↔FX3U-232-BD、FX3U-232ADP(-MB)间的连接用	—	—	—	—
				FX-232CAB-2 4	3m 半间距 14针↔D-SUB 9针 计算机↔FX3U-232-BD、FX3U-232ADP(-MB)间的连接用	—	—	—	—
				RS-422电缆					
				FX-422CAB0 2	1.5m D-SUB 25针↔MINI DIN 8针 RS-232C/RS-422转换器 ↔ 「FX3U编程口、FX3U-422-BD」间的 连接用	—	—	—	—

3.2.3 转换器・接口

○：符合规格, 或是自己声明 □：规格对象外 —：尚未对应

型号	内容	CE		UL cUL	船级社
		EMC	LVD		
RS-232C/RS-422转换器					
FX-232AWC-H*1	RS-232C/RS-422转换器(高速型) 通信速度: 对应9,600~115,000bps	○*2	□	—	—
FX-232AW	RS-232C/RS-422转换器 通信速度: 对应9,600/19,200bps	—	—	—	—
FX-232AWC		—	—	—	—
USB接口					
FX-USB-AW*1	USB/RS-422转换器(附带3m的USB电缆)	○*3	□	—	—

*1. 当编程软件尚未对应FX3U/FX3UC的情况下, 仅支持9,600或是19,200bps。

*2. 自2004年7月份以后生产的产品支持海外规格。

*3. 自2004年8月份以后生产的产品支持海外规格。

4. 规格·外形尺寸·端子排列(基本单元)

说明了基本单元的规格，外形尺寸，端子排列。

→输入输出扩展单元的规格，参考15章

→输入输出扩展模块的规格，参考16章

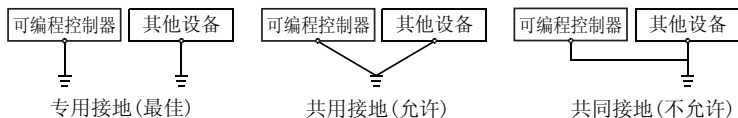
4.1 一般规格

项目	规格				
环境温度	0~55℃……运行时 -25~75℃……保存时				
相对湿度	5~95%RH(不结露)……运行时				
耐振动*1	DIN导轨安装时	频率(Hz)	加速度(m/s ²)	单向振幅(mm)	X、Y、Z方向各10次 (合计各80分钟)
		10~57	-	0.035	
	直接安装时	57~150	4.9	-	
		10~57	-	0.075	
57~150	9.8	-			
耐冲击*1	147m/s ² 、作用时间11ms、正弦半波脉冲下X, Y, Z方向各3次				
抗噪音	采用噪音电压1,000Vp-p 噪音宽度1μs 上升沿1ns 周期30~100Hz的噪音模拟器				
耐电压*3	AC 1.5kV 1分钟		各端子和接地端子之间		
	AC 500V 1分钟				
绝缘电阻*3	经DC500V绝缘电阻计测量后5MΩ以上				
接地	D类接地(接地电阻:100Ω以下)<不允许与强电系统共同接地>*2				
使用环境	无腐蚀性、可燃性气体, 导电性尘埃(灰尘)不严重的场合				
使用高度	2000m以下*4				
安装位置	控制柜内*5				
过电压类	II以下				
污染度	2以下				

*1. 以IEC61131-2为判断基准。

*2. 接地请采用专用接地或是共同接地。

→参考9.4节



*3. 针对不同产品的端子实施的耐压、绝缘电阻试验的情况，请参考下列的项目。

→参考4.1.1项

*4. 不能在加压超出大气压的环境下使用。否则有可能引起故障。

*5. 设想可编程控制器安装在相当于室内的环境中。

4.1.1 关于耐压和绝缘电阻试验

实施耐压、绝缘电阻试验时，请按照下表列出的电压对各端子和基本单元的接地端子之间加压后进行试验。

端子之间	耐压	绝缘电阻	备注
基本单元·输入输出扩展单元/模块的端子			
电源端子(AC电源)与接地端子之间	AC 1.5kV 1分钟	经DC500V 绝缘电阻计 测量后 5MΩ 以上	-
电源端子(DC电源)与接地端子之间	AC 500V 1分钟		-
DC24V 供给电源，以及输入端子(DC24V)与接地端子之间	AC 500V 1分钟		-
输入端子(AC100V)与接地端子之间	AC 1.5kV 1分钟		-
输出端子(继电器)与接地端子之间	AC 1.5kV 1分钟		-
输出端子(晶体管)与接地端子之间	AC 500V 1分钟		-
输出端子(晶闸管)与接地端子之间	AC 1.5kV 1分钟		-
功能扩展板·特殊适配器·特殊功能单元/模块的端子			
功能扩展板(FX3U-USB-BD、FX3U-CNV-BD除外)的端子与接地端子之间	不可以	不可以	由于功能扩展板与基本单元的CPU之间不绝缘，所以请不要实施耐压、绝缘电阻试验。
功能扩展板(FX3U-USB-BD)的端子与接地端子之间	不可以	不可以	请不要对通信线与基本单元的CPU之间实施耐压、绝缘电阻试验。
特殊适配器的端子与接地端子之间	AC 500V 1分钟	经DC500V 绝缘电阻计 测量后 5MΩ 以上	-
特殊功能单元/模块	各手册		请参考各特殊功能单元/模块的手册

4.2 电源规格

就基本单元的电源规格进行说明。

关于特殊功能单元/模块的消耗功率(电流)，请参考本书或是各自的产品手册。

4.2.1 AC电源/DC输入型

项目	规格					
	FX3U-16M□/E□	FX3U-32M□/E□	FX3U-48M□/E□	FX3U-64M□/E□	FX3U-80M□/E□	FX3U-128M□/E□
电源电压	AC100-240V					
电压变动范围	-15%、+10%					
额定频率	50/60Hz					
允许瞬时停电时间	对10ms以下的瞬时停电会继续运行。 电源电压为AC200V的系统时，可以通过用户程序，可在10~100ms之间更改。					
电源保险丝	250V 3.15A			250V 5A		
冲击电流	最大30A 5ms以下/AC100V，最大65A 5ms以下/AC200V					
消耗功率*1	30W	35W	40W	45W	50W	65W
DC24V供给电源*2	400mA以下			600mA以下		
DC5V内置电源*3	500mA以下					

*1. 这个消耗功率是指，基本单元的DC24V供给电源被扩展的输入输出扩展模块以及特殊功能单元/模块消耗的最大值。
→关于输入输出扩展单元的消耗功率，请参考15.2节

*2. 当连接了输入输出扩展模块等情况下，DC24V供给电源中可以被使用的电流会减少。
→关于DC24V供给电源的详细内容，请参考6.5节

*3. 不能在外部使用。
提供给输入输出扩展模块、特殊功能模块、特殊适配器，以及功能扩展板的电源容量。

4.2.2 DC电源/DC输入型

项目	规格				
	FX3U-16M□/D□	FX3U-32M□/D□	FX3U-48M□/D□	FX3U-64M□/D□	FX3U-80M□/D□
电源电压	DC24V				
电压变动范围	-30%、+20%*3				
允许瞬时停电时间	对5ms以下的瞬时停电会继续运行。				
电源保险丝	250V 3.15A		250V 5A		
冲击电流	最大35A 0.5ms以下/DC24V				
消耗功率*1	25W	30W	35W	40W	45W
DC24V供给电源	无				
DC5V内置电源*2	500mA以下				

- *1. 这个消耗功率是指，基本单元上被扩展的输入输出扩展模块以及特殊功能单元/模块消耗的最大值。
→关于输入输出扩展单元的消耗功率，请参考15.2节
- *2. 不能在外部使用。
提供给输入输出扩展模块、特殊功能模块、特殊适配器，以及功能扩展板的电源容量。
- *3. 电源电压为DC16.8~19.2V时，扩展设备允许连接的台数会减少。
详细情况，分别参考6.5.3项或6.5.4项。

4.2.3 AC电源/AC输入型

项目	规格	
	FX3U-32MR/UA1	FX3U-64MR/UA1
电源电压	AC100~240V	
电压变动范围	-15%、+10%	
额定频率	50/60Hz	
允许瞬时停电时间	对10ms以下的瞬时停电会继续运行。 电源电压为AC200V的系统时，可以通过用户程序，可在10~100ms之间更改。	
电源保险丝	250V 5A	
冲击电流	最大30A 5ms以下/AC100V，最大65A 5ms以下/AC200V	
消耗功率*1	35W	45W
DC24V供给电源	无	
DC5V内置电源*2	500mA以下	

- *1. 这个消耗功率是指，基本单元上被扩展的输入输出扩展模块以及特殊功能单元/模块消耗的最大值。
→关于输入输出扩展单元的消耗功率，请参考15.2节
- *2. 不能在外部使用。
提供给输入输出扩展模块、特殊功能模块、特殊适配器，以及功能扩展板的电源容量。

4.3 输入规格

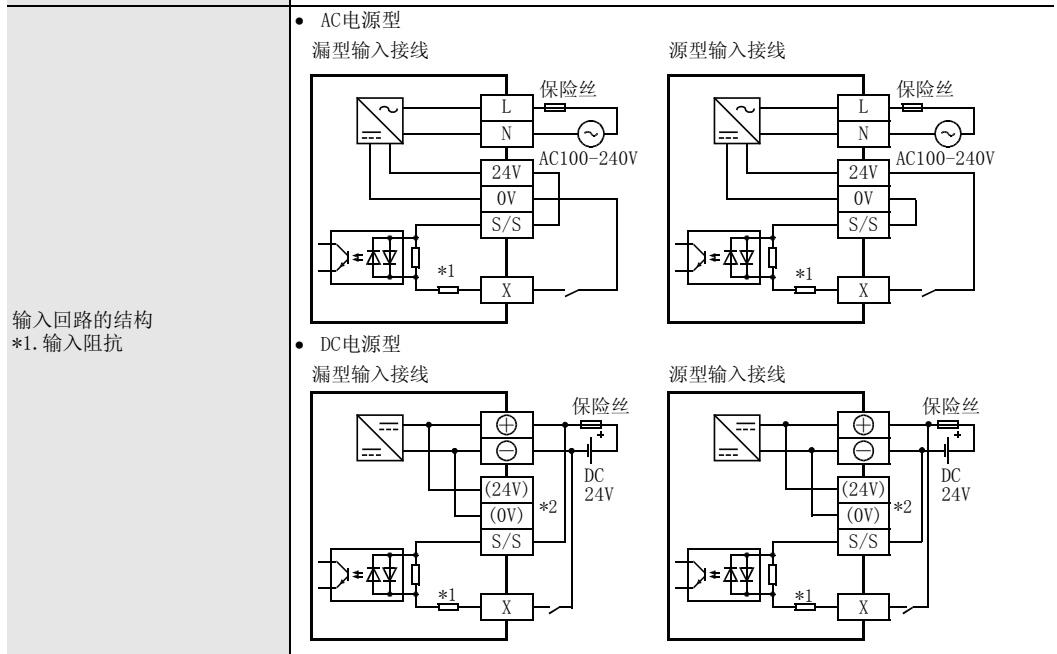
说明了基本单元的输入规格。

4.3.1 DC24V输入(源型·漏型)型

表中的输入编号表示基本单元的编号，X010以上的编号是直到基本单元内置的编号为止。
(FX3U-16M□的输入编号为X000~X007。)

→漏型·源型输入的详细内容，请参考10.1.1项

项目	规格					
	FX3U-16M□/ □S(S)	FX3U-32M□/ □S(S)	FX3U-48M□/ □S(S)	FX3U-64M□/ □S(S)	FX3U-80M□/ □S(S)	FX3U-128M□/ □S(S)
输入点数	8点	16点	24点	32点	40点	64点
输入的连接方式	固定式端子排 (M3螺丝)	拆装式端子排(M3螺丝)				
输入形式	漏型/源型					
输入信号电压	AC电源型:DC24V ±10% DC电源型:DC24V -30%、+20%					
输入阻抗	X000~X005	3.9kΩ				
	X006、X007	3.3kΩ				
	X010以上	-	4.3kΩ			
输入信号电流	X000~X005	6mA/DC24V				
	X006、X007	7mA/DC24V				
	X010以上	-	5mA/DC24V			
ON输入感应电流	X000~X005	3.5mA以上				
	X006、X007	4.5mA以上				
	X010以上	-	3.5mA以上			
OFF输入感应电流	1.5mA以下					
输入响应时间	约10ms					
输入信号形式 (输入传感器形式)	无电压触点输入 漏型输入时:NPN开集电极型晶体管 源型输入时:PNP开集电极型晶体管					
输入回路隔离	光耦隔离					
输入动作的显示	光耦驱动时面板上的LED灯亮					



4.3.2 AC100V输入型

→AC100V输入的使用，参考10.3.2项

项目	规格	
	FX3U-32MR/UA1	FX3U-64MR/UA1
输入点数	16点	32点
输入的连接方式	拆装式端子排(M3螺丝)	
输入形式	AC输入	
输入信号电压	AC100~120V +10%、-15% 50/60Hz	
输入阻抗	约21kΩ / 50Hz 约18kΩ / 60Hz	
输入信号电流	4.7mA/AC100V 50Hz (同时ON率70%以下) 6.2mA/AC110V 60Hz (同时ON率70%以下)	
ON输入感应电流	3.8mA以上	
OFF输入感应电流	1.7mA以下	
输入响应时间	约25~30ms (不能高速读取)	
输入信号形式	触点输入	
输入回路隔离	光耦隔离	
输入动作的显示	输入接通时面板上的LED灯亮	
输入回路的结构 *1. 输入阻抗		

1 使用产品之前

2 特点及各部位名称

3 产品的介绍

4 规格(外形尺寸·端子排列)

5 版本信息及外围设备

6 系统构成的讨论

7 输入输出编号/单元号的分配

8 系统构成

9 接线的准备工作及电源接线的办法

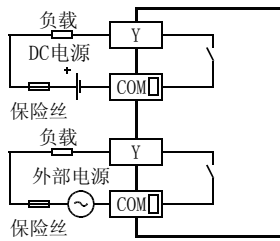
10 输入的连接方法

4.4 输出规格

说明了基本单元的输出规格。

4.4.1 继电器输出型

表中的输出编号表示基本单元的编号，Y010以上为到基本单元内置的编号为止。
(FX3U-16MR/□的输出编号为Y000~Y007。)

项目		继电器输出规格					
		FX3U-16MR/□S	FX3U-32MR/□S	FX3U-48MR/□S	FX3U-64MR/□S	FX3U-80MR/□S	FX3U-128MR/ES
输出点数		8点	16点	24点	32点	40点	64点
连接形式		固定式端子排 (M3螺丝)	拆装式端子排(M3螺丝)				
输出种类		继电器					
外部电源		DC30V以下 AC240V以下(不符合CE、UL、cUL规格时为AC250V以下)					
最大负载	电阻负载	2A/1点 每个公共端的合计负载电流请如下所示。 →关于不同型号的公共端的详细内容，请参考端子排列 <ul style="list-style-type: none"> • 输出1点/1个公共端：2A以下 • 输出4点/1个公共端：8A以下 • 输出8点/1个公共端：8A以下 					
	感性负载	80VA →关于触点寿命的目标值，请参考4.4.2项 →关于外部接线上的注意事项，请参考12.2.4项					
最小负载		DC5V 2mA (参考值)					
开路漏电流		-					
响应时间	OFF→ON	约10ms					
	ON→OFF	约10ms					
回路隔离		机械隔离					
输出动作的显示		继电器线圈通电时面板上的LED灯亮					
输出回路的结构		 <p>[COM□]的□中为编号(1~)。</p>					

4.4.2 继电器输出的触点寿命

继电器输出的触点寿命根据使用的负载种类有很大变化。

请注意，负载产生的反向电动势或冲击电流可能会导致触点接触失败或触点下陷，致使触点寿命显著缩短。

1. 感性负载

感性负载在停止时会在触点间产生很大的反向电动势，并产生电弧放电现象。在相同的消耗电流下，功率越小，电弧能量越大。

对于一般的接触器和电磁阀之类的感性交流负载，规格寿命为20VA下50万次。

根据本公司的寿命测试结果，继电器的目标寿命如下表所示。

测试条件:1秒ON/1秒OFF

负载容量		触点寿命
20VA	0.2A/AC100V	300万次
	0.1A/AC200V	
35VA	0.35A/AC100V	100万次
	0.17A/AC200V	
80VA	0.8A/AC100V	20万次
	0.4A/AC200V	

此外，即使满足上述条件，但是如有断开冲击过电流时，继电器寿命会明显降低。

→关于使用感性负载的对策，参考12.2.4项 2

此外，根据种类不同，感性负载在上电时可能流过常规电流5~15倍的冲击电流。冲击电流不能超过相当于电阻负载最大负载规格的电流值，敬请注意。

2. 指示灯负载

指示灯负载下，通常会流过常规电流10~15倍的冲击电流。冲击电流不能超过相当于电阻负载最大负载规格的电流值，敬请注意。

3. 容性负载

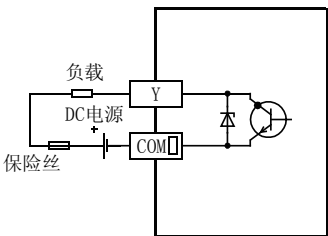
容性负载下，可能会流过常规电流20~40倍的冲击电流。冲击电流不能超过相当于电阻负载最大负载规格的电流值，敬请注意。

此外，在变频器等电子回路负载下，也可能存在电容器等容性负载。

→关于电阻负载的最大负载规格，参考4.4.1项

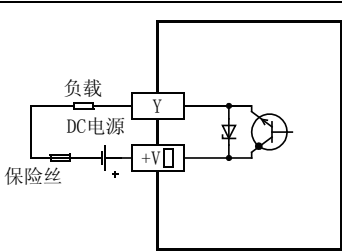
4.4.3 晶体管输出(漏型)型

表中的输出编号表示基本单元的编号，Y010以上为到基本单元内置的编号为止。
(FX3U-16MT/□S的输出编号为Y000~Y007。)

项目	晶体管输出(漏型)规格					
	FX3U-16MT/□S	FX3U-32MT/□S	FX3U-48MT/□S	FX3U-64MT/□S	FX3U-80MT/□S	FX3U-128MT/ES
输出点数	8点	16点	24点	32点	40点	64点
连接形式	固定式端子排 (M3螺丝)	拆装式端子排(M3螺丝)				
输出种类/形式	晶体管/漏型输出					
外部电源	DC5-30V					
最大负载	电阻负载	每个公共端的合计负载电流请如下所示。 0.5A/1点 →关于不同型号的公共端的详细内容，请参考端子排列 ● 输出1点/公共端:0.5A以下 ● 输出4点/公共端:0.8A以下 ● 输出8点/公共端:1.6A以下				
	感性负载	每个公共端的合计负载请如下所示。 12W/DC24V →关于不同型号的公共端的详细内容，请参考端子排列 ● 输出1点/公共端:12W以下/DC24V ● 输出4点/公共端:19.2W以下/DC24V ● 输出8点/公共端:38.4W以下/DC24V				
开路漏电流	0.1mA以下/DC30V					
ON电压	1.5V以下					
最小负载	-					
响应时间	OFF→ON	Y000~Y002 : 5μs以下/10mA以上(DC5-24V) Y003以后 : 0.2ms以下/200mA以上(DC24V)				
	ON→OFF	Y000~Y002 : 5μs以下/10mA以上(DC5-24V) Y003以后 : 0.2ms以下/200mA以上(DC24V)				
回路隔离	光耦隔离					
输出动作的显示	光耦驱动时面板上的LED灯亮					
输出回路的结构	 <p>[COM□]的□中为公共端编号。</p>					

4.4.4 晶体管输出(源型)型

表中的输出编号表示基本单元的编号，Y010以上为到基本单元内置的编号为止。
(FX3U-16MT/□SS的输出编号为Y000~Y007。)

项目	晶体管输出(源型)规格					
	FX3U-16MT/□SS	FX3U-32MT/□SS	FX3U-48MT/□SS	FX3U-64MT/□SS	FX3U-80MT/□SS	FX3U-128MT/ESS
输出点数	8点	16点	24点	32点	40点	64点
连接形式	固定式端子排 (M3螺丝)	拆装式端子排(M3螺丝)				
输出种类/形式	晶体管/源型输出					
外部电源	DC5~30V					
最大负载	电阻负载	每个公共端的合计负载电流请如下所示。 0.5A/1点 →关于不同型号的公共端的详细内容，请参考端子排列 <ul style="list-style-type: none"> 输出1点/公共端:0.5A以下 输出4点/公共端:0.8A以下 输出8点/公共端:1.6A以下 				
	感性负载	每个公共端的合计负载请如下所示。 12W/DC24V →关于不同型号的公共端的详细内容，请参考端子排列 <ul style="list-style-type: none"> 输出1点/公共端:12W以下/DC24V 输出4点/公共端:19.2W以下/DC24V 输出8点/公共端:38.4W以下/DC24V 				
开路漏电流	0.1mA以下/DC30V					
ON电压	1.5V以下					
最小负载	-					
响应时间	OFF→ON	Y000~Y002 :5μs以下/10mA以上(DC5~24V) Y003以后 :0.2ms以下/200mA以上(DC24V)				
	ON→OFF	Y000~Y002 :5μs以下/10mA以上(DC5~24V) Y003以后 :0.2ms以下/200mA以上(DC24V)				
回路隔离	光耦隔离					
输出动作的显示	光耦驱动时面板上的LED灯亮					
输出回路的结构	 <p>[+V □]的□中为公共端编号。</p>					

1 使用产品之前

2 特点及各部位名称

3 产品的介绍

4 规格(外形尺寸·端子排列)

5 版本信息及外围设备

6 系统构成的讨论

7 输入输出编号/单元的分配

8 系统构成

9 接线的准备工作及电源接线的方

10 输入的连接方法

4.4.5 晶闸管输出型

项目		晶闸管输出规格	
		FX3U-32MS/ES	FX3U-64MS/ES
输出点数		16点	32点
连接方式		拆装式端子排(M3螺丝)	
输出形式		晶闸管输出(SSR)	
外部电源		AC85~242V	
最大负载	电阻负载	0.3A/1点 每个公共端的合计负载电流请如下所示。 →关于不同型号的公共端的详细内容，请参考端子排列	
	感性负载	15VA/AC100V、30VA/AC200V	
开路漏电流		1mA/AC100V、2mA/AC200V	
最小负载		0.4VA/AC100V、1.6VA/AC200V	
响应时间	OFF→ON	1ms以下	
	ON→OFF	10ms以下	
回路隔离		光电晶闸管隔离	
输出动作的显示		光电晶闸管驱动时面板上的LED灯亮	
输出回路的结构		<p>[COM□]的□中为公共端编号。</p>	

4.5 性能规格

性能规格为FX3U系列 可编程控制器通用的规格。

项目		性能	
运算控制方式		重复执行保存的程序的方式(专用LSI)，有中中断功能	
输入输出控制方式		批次处理方式(执行END指令时)，有输入输出刷新指令，脉冲捕捉功能	
程序语言		继电器符号方式+步进梯形图方式(可以用SFC表现)	
程序存储器	最大内存容量	64000步(通过参数的设定，还可以设定为2k/4k/8k/16k/32k)可以通过参数进行设定，在程序内存中编写注释、文件寄存器 ● 注释：最大6350点(50点 / 500步) ● 文件寄存器：最大7000点(500点 / 500步)	
	内置存储器容量/型号	64000步(可保存源代码信息*1) / RAM存储器(使用内置锂电池进行备份) ● 电池寿命：约5年(详细内容，请参考22.3.1节)	
	存储器卡盒(选件)	快闪存储器(存储器卡盒的型号名称不同，各自的最大内存容量也不同。) ● FX3U-FLROM-1M*2：64000步(无程序传送功能，可将源代码信息保存至专用区域(1300kbyte)) ● FX3U-FLROM-64L：64000步(有程序传送功能，可保存源代码信息*1) ● FX3U-FLROM-64：64000步(无程序传送功能，可保存源代码信息*1) ● FX3U-FLROM-16：16000步(无程序传送功能，可保存源代码信息*1) 允许写入次数：1万次	
	RUN中写入功能	有(可编程控制器运行过程中可以更改程序) →关于RUN中写入，请参考5.2.5项	
	口令保护功能	有(使用关键字功能)	
实时时钟	时钟功能	内置 1980~2079年(有闰年修正) 阳历2位数 / 4位数，月误差±45秒/25℃	
指令的种类	基本指令	Ver. 2.30以上 ● 顺控指令29个 ● 步进梯形图指令2个 低于Ver. 2.30 ● 顺控指令27个 ● 步进梯形图指令2个	
	应用指令	219种 498个	
运算处理速度	基本指令	0.065μs/指令	
	应用指令	0.642μs~数100μs/指令	
输入输出点数	①扩展并用时的输入点数	248点	③合计点数 ①+②≦③合计点数为256点以下
	②扩展并用时的输出点数	248点	
	④远程I/O点数(CC-Link)	256点以下*3	
	④远程I/O点数(AnyWireASLINK)	128点以下	
	④远程I/O点数(AS-i)	248点以下	
	上述③+④的合计点数	384点以下	
输入输出继电器	输入继电器	X000~X367	248点 软元件编号为8进制数。
	输出继电器	Y000~Y367	248点 输入输出合计256点。

*1. Ver. 3.00 以上支持源代码信息的保存。此外，根据参数的设定内容以及存储器卡盒等种类不同，可写入的源代码信息容量也有所不同。
源代码信息容量的详细信息，请参考21.3节及GX Works2 Version 1 操作手册(公共篇)。

*2. Ver. 3.00以上支持。

*3. 使用FX2N-16CCL-M时为224点以下。

项目		性能			
辅助继电器	一般用[可变]	M0~M499	500点	可以通过参数更改保持/不保持的设定	
	保持用[可变]	M500~M1023	524点		
	保持用[固定]	M1024~M7679	6656点		-
	特殊用	M8000~M8511	512点		-
状态	初始状态 (一般用)[可变]	S0~S9	10点	可以通过参数更改保持/不保持的设定	
	一般用[可变]	S10~S499	490点		
	保持用[可变]	S500~S899	400点		
	信号报警器用 (保持用)[可变]	S900~S999	100点		
	保持用[固定]	S1000~S4095	3096点		-
定时器 (ON延迟定时器)	100ms	T0~T191	192点	0.1~3, 276.7秒	
	100ms[子程序、 中断子程序用]	T192~T199	8点	0.1~3, 276.7秒	
定时器 (ON延迟定时器)	10ms	T200~T245	46点	0.01~327.67秒	
	1ms 累积型	T246~T249	4点	0.001~32.767秒	
	100ms 累积型	T250~T255	6点	0.1~3, 276.7秒	
	1ms	T256~T511	256点	0.001~32.767秒	
计数器	一般用递增 (16位)[可变]	C0~C99	100点	0~32, 767的计数 可以通过参数更改保持/ 不保持的设定	
	保持用递增 (16位)[可变]	C100~C199	100点		
	一般用双向 (32位)[可变]	C200~C219	20点	-2, 147, 483, 648~ +2, 147, 483, 647的计数	
	保持用双向 (32位)[可变]	C220~C234	15点	可以通过参数更改保持/不保持的设定	
高速计数器	单相单计数输入双向 (32位)[可变]	C235~C245	C235~C255 中最大可使用 8点	-2, 147, 483, 648~ +2, 147, 483, 647的计数[保持用] 可以通过参数更改保持/不保持的设定 →关于高速计数器的动作频率, 请参考下表	
	单相双计数输入双向 (32位)[可变]	C246~C250			
	双相双计数输入双向 (32位)[可变]	C251~C255			
数据寄存器 (成对使用时为 32位)	一般用(16位)[可变]	D0~D199	200点	可以通过参数更改保持/不保持的设定	
	保持用(16位)[可变]	D200~D511	312点		
	保持用(16位)[固定] <文件寄存器>	D512~D7999 <D1000~ D7999>	7488点 <7000点>		可以通过参数, 以500点为单位将保持 固定用的数据寄存器7488点中的D1000 以后的软元件设定为文件寄存器
	特殊用(16位)	D8000~D8511	512点		-
	变址用(16位)	V0~V7 Z0~Z7	16点		-
扩展寄存器(16位)		R0~R32767	32768点	用电池进行停电保持	
扩展文件寄存器(16位)		ER0~ER32767	32768点	仅当安装了存储器卡盒时可以使用	
指针	JUMP、CALL分支用	P0~P4095	4096点	CJ指令、CALL指令用	
	输入中断, 输入延时中断	I0□□~I5□□	6点	-	
	定时器中断	I6□□~I8□□	3点		
	计数器中断	I010~I060	6点	HSCS指令用	
嵌套	主控用	N0~N7	8点	MC指令用	

项目		性能	
常数	10进制数(K)	16位	-32,768~+32,767
		32位	-2,147,483,648~+2,147,483,647
	16进制数(H)	16位	0~FFFF
		32位	0~FFFFFFFF
	实数(E)	32位	$-1.0 \times 2^{128} \sim -1.0 \times 2^{-126}$ 、0、 $1.0 \times 2^{-126} \sim 1.0 \times 2^{128}$ 可以用小数点和指数形式表示
	字符串(“ ”)	字符串	用“ ”中的字符进行指定。 指令中的常数中，最多可以使用32个半角字符

高速计数器的动作频率

硬件/软件计数器的软元件编号请参考下列项目。

→参考11.5节

高速计数器的种类		基本单元的输入(X000~X007)端子	高速输入特殊适配器(FX3U-4HSX-ADP)
硬件计数器	单相	100kHz×6点、10kHz×2点	200kHz×8点
	双相	50kHz(1倍)、50kHz(4倍)	100kHz(1倍)、100kHz(4倍)
软件计数器	单相	40kHz	40kHz
	双相	40kHz(1倍)、10kHz(4倍)	40kHz(1倍)、10kHz(4倍)

1 使用产品之前

2 特点及各部位名称

3 产品的介绍

4 规格(外形尺寸·端子排列)

5 版本信息及外围设备

6 系统构成的讨论

7 输入输出编号/单元的分配

8 系统构成

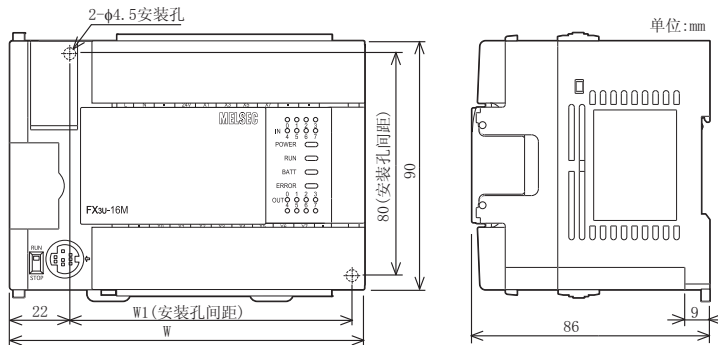
9 接线的准备工作及电源接线的方
法

10 输入的接线方法

4.6 外形尺寸(重量/外包装颜色/附件/安装)

关于基本单元的外形尺寸进行说明。

4.6.1 FX3U-16M□、FX3U-32M□



区分	型号	W (mm)	W1 (mm)	重量 (kg)
FX3U-16M□	FX3U-16MR/ES(-A)	130	103	约0.6
	FX3U-16MT/ES(-A)			
	FX3U-16MT/ESS			
	FX3U-16MR/DS			
	FX3U-16MT/DS			
	FX3U-16MT/DSS			
FX3U-32M□	FX3U-32MR/ES(-A)	150	123	约0.65
	FX3U-32MT/ES(-A)			
	FX3U-32MT/ESS			
	FX3U-32MS/ES			
	FX3U-32MR/DS			
	FX3U-32MT/DS			
	FX3U-32MT/DSS			
	FX3U-32MR/UA1*1	182	155	约0.85

*1. FX3U-32MR/UA1为4-φ4.5安装孔。
关于安装孔的位置，与FX3U-48M□的情况相同。

1) 外包装颜色

- 产品本体: 芒塞尔色系0.08GY/7.64/0.81
- 上盖板: 芒塞尔色系N1.5

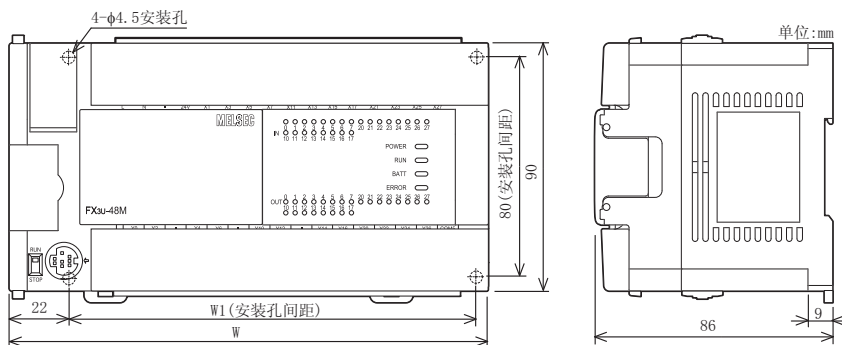
2) 附件

- 防尘纸
- 随附手册

3) 安装

- 采用宽35mm的DIN导轨，或是直接(螺丝)安装(M4×2)

4.6.2 FX3U-48M□、FX3U-64M□、FX3U-80M□、FX3U-128M□



区分	型号	W (mm)	W1 (mm)	重量(kg)
FX3U-48M□	FX3U-48MR/ES(-A)	182	155	约0.85
	FX3U-48MT/ES(-A)			
	FX3U-48MT/ESS			
	FX3U-48MR/DS			
	FX3U-48MT/DS			
	FX3U-48MT/DSS			
FX3U-64M□	FX3U-64MR/ES(-A)	220	193	约1.00
	FX3U-64MT/ES(-A)			
	FX3U-64MT/ESS			
	FX3U-64MS/ES			
	FX3U-64MR/DS			
	FX3U-64MT/DS			
	FX3U-64MT/DSS			
	FX3U-64MR/UA1	285	258	约1.20
FX3U-80M□	FX3U-80MR/ES(-A)	285	258	约1.20
	FX3U-80MT/ES(-A)			
	FX3U-80MT/ESS			
	FX3U-80MR/DS			
	FX3U-80MT/DS			
	FX3U-80MT/DSS			
FX3U-128M□	FX3U-128MR/ES(-A)	350	323	约1.80
	FX3U-128MT/ES(-A)			
	FX3U-128MT/ESS			

1) 外包装颜色

- 产品本体: 芒塞尔色系0.08GY/7.64/0.81
- 上盖板: 芒塞尔色系N1.5

2) 附件

- 防尘纸
- 产品中附带

3) 安装

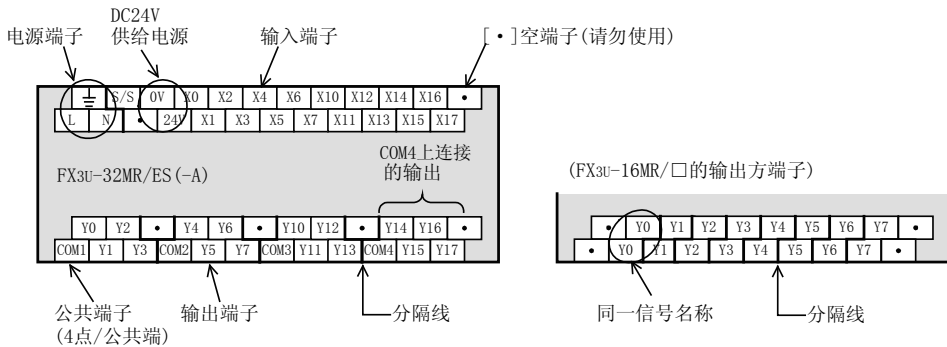
- 采用宽35mm的DIN导轨, 或是直接(螺丝)安装(M4×4)

4.7 端子排列

说明了基本单元的端子排列。

4.7.1 注释

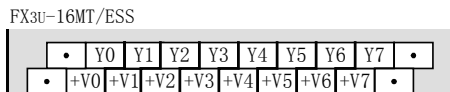
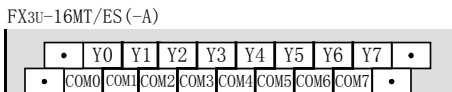
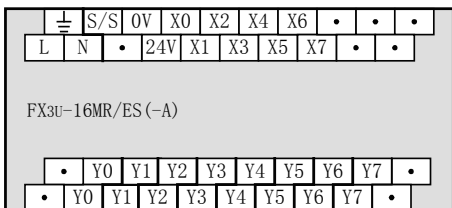
端子排列的阅读方法



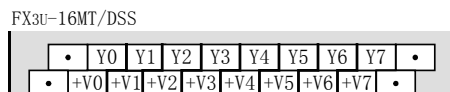
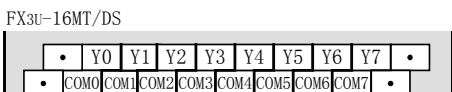
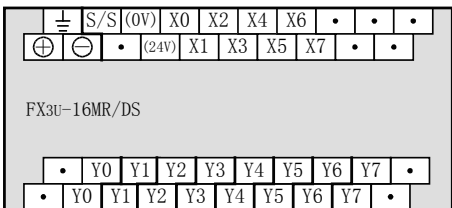
- 电源端子的显示
AC电源型为[L]、[N]端子。
DC电源型为[⊕]、[⊖]端子。
关于外部接线，请务必参考后述的电源接线的说明。
→参考9章
- DC24V供给电源的显示
AC电源型为[0V]、[24V]端子。
FX3U-64M□、FX3U-80M□、FX3U-128M□(AC电源型)的[0V]-[0V]端子间及[24V]-[24V]端子间为内部连接，无需在外部实施短路。
DC电源型中没有供给电源，因此端子显示为[(0V)]、[(24V)]。
请勿在[(0V)]、[(24V)]端子上接线。
关于外部接线，请务必参考后述的电源接线的说明。
→参考9章
- 输入端子的显示
AC电源型、DC电源型的输入端子显示相同。
但输入的外部接线不同。
关于外部接线，请务必参考后述的输入接线的说明。
→参考10章
- 连接在公共端上(COM□)的输出的显示
输出是由1点、4点、8点中的某一个单位共用1个公共端构成的。
公共端上连接的输出编号(Y)就是“分隔线”用粗线框出的范围。
晶体管输出(源型)型的「COM□」端子即「+V□」端子。
- FX3U-16MR/□的输出端子(右上图)
输出是以1个公共端连接继电器输出触点的两端，以同一信号名称记载。
关于外部接线，请务必参考后述的输出接线的说明。
→参考12章

4.7.2 FX3U-16M□

- AC电源/DC输入型



- DC电源/DC输入型



1 使用产品之前

2 特点及各部位名称

3 产品的介绍

4 规格(外形尺寸·端子排列)

5 版本信息及外围设备

6 系统构成的讨论

7 输入输出编号/单元号的分配

8 系统构成

9 接线的准备工作及电源接线的方

10 输入的连接方法

4.7.3 FX3U-32M□

- AC电源/DC输入型

⏏	S/S	0V	X0	X2	X4	X6	X10	X12	X14	X16	•
L	N	•	24V	X1	X3	X5	X7	X11	X13	X15	X17
FX3U-32MR/ES(-A), FX3U-32MT/ES(-A), FX3U-32MS/ES											
Y0	Y2	•	Y4	Y6	•	Y10	Y12	•	Y14	Y16	•
COM1	Y1	Y3	COM2	Y5	Y7	COM3	Y11	Y13	COM4	Y15	Y17

FX3U-32MT/ESS

Y0	Y2	•	Y4	Y6	•	Y10	Y12	•	Y14	Y16	•
+V0	Y1	Y3	+V1	Y5	Y7	+V2	Y11	Y13	+V3	Y15	Y17

- DC电源/DC输入型

⏏	S/S(0V)	X0	X2	X4	X6	X10	X12	X14	X16	•	
⊕	⊖	•	(24V)	X1	X3	X5	X7	X11	X13	X15	X17
FX3U-32MR/DS, FX3U-32MT/DS											
Y0	Y2	•	Y4	Y6	•	Y10	Y12	•	Y14	Y16	•
COM1	Y1	Y3	COM2	Y5	Y7	COM3	Y11	Y13	COM4	Y15	Y17

FX3U-32MT/DSS

Y0	Y2	•	Y4	Y6	•	Y10	Y12	•	Y14	Y16	•
+V0	Y1	Y3	+V1	Y5	Y7	+V2	Y11	Y13	+V3	Y15	Y17

- AC电源/AC输入型

⏏	•	COM	COM	X0	X2	X4	X6	•	•	X10	X12	X14	X16	•	•	
L	N	•	•	•	X1	X3	X5	X7	•	•	X11	X13	X15	X17	•	
FX3U-32MR/UA1																
Y0	Y2	•	•	Y4	Y6	•	•	•	•	Y10	Y12	•	•	Y14	Y16	•
COM1	Y1	Y3	•	COM2	Y5	Y7	•	•	•	COM3	Y11	Y13	•	COM4	Y15	Y17

4.7.4 FX3U-48M□

- AC电源/DC输入型

⏏	S/S	0V	X0	X2	X4	X6	X10	X12	X14	X16	X20	X22	X24	X26	•
L	N	•	24V	X1	X3	X5	X7	X11	X13	X15	X17	X21	X23	X25	X27

FX3U-48MR/ES(-A), FX3U-48MT/ES(-A)

Y0	Y2	•	Y4	Y6	•	Y10	Y12	•	Y14	Y16	Y20	Y22	Y24	Y26	COM5
COM1	Y1	Y3	COM2	Y5	Y7	COM3	Y11	Y13	COM4	Y15	Y17	Y21	Y23	Y25	Y27

FX3U-48MT/ESS

Y0	Y2	•	Y4	Y6	•	Y10	Y12	•	Y14	Y16	Y20	Y22	Y24	Y26	+V4
+V0	Y1	Y3	+V1	Y5	Y7	+V2	Y11	Y13	+V3	Y15	Y17	Y21	Y23	Y25	Y27

- DC电源/DC输入型

⏏	S/S	(0V)	X0	X2	X4	X6	X10	X12	X14	X16	X20	X22	X24	X26	•
⊕	⊖	•	(24V)	X1	X3	X5	X7	X11	X13	X15	X17	X21	X23	X25	X27

FX3U-48MR/DS, FX3U-48MT/DS

Y0	Y2	•	Y4	Y6	•	Y10	Y12	•	Y14	Y16	Y20	Y22	Y24	Y26	COM5
COM1	Y1	Y3	COM2	Y5	Y7	COM3	Y11	Y13	COM4	Y15	Y17	Y21	Y23	Y25	Y27

FX3U-48MT/DSS

Y0	Y2	•	Y4	Y6	•	Y10	Y12	•	Y14	Y16	Y20	Y22	Y24	Y26	+V4
+V0	Y1	Y3	+V1	Y5	Y7	+V2	Y11	Y13	+V3	Y15	Y17	Y21	Y23	Y25	Y27

1 使用产品之前

2 特点及各部位名称

3 产品的介绍

4 规格(外形尺寸·端子排列)

5 版本信息及外围设备

6 系统构成的讨论

7 输入输出编号/单元的分配

8 系统构成

9 接线的准备工作及电源接线的方

10 输入的连接方法

4.7.5 FX3U-64M□

- AC电源/DC输入型

$\frac{\perp}{\perp}$	S/S	0V	0V	X0	X2	X4	X6	X10	X12	X14	X16	X20	X22	X24	X26	X30	X32	X34	X36	•
L	N	•	24V	24V	X1	X3	X5	X7	X11	X13	X15	X17	X21	X23	X25	X27	X31	X33	X35	X37

FX3U-64MR/ES(-A), FX3U-64MT/ES(-A), FX3U-64MS/ES

Y0	Y2	•	Y4	Y6	•	Y10	Y12	•	Y14	Y16	•	Y20	Y22	Y24	Y26	Y30	Y32	Y34	Y36	COM6
COM1	Y1	Y3	COM2	Y5	Y7	COM3	Y11	Y13	COM4	Y15	Y17	COM5	Y21	Y23	Y25	Y27	Y31	Y33	Y35	Y37

FX3U-64MT/ESS

Y0	Y2	•	Y4	Y6	•	Y10	Y12	•	Y14	Y16	•	Y20	Y22	Y24	Y26	Y30	Y32	Y34	Y36	+V5
+V0	Y1	Y3	+V1	Y5	Y7	+V2	Y11	Y13	+V3	Y15	Y17	+V4	Y21	Y23	Y25	Y27	Y31	Y33	Y35	Y37

- DC电源/DC输入型

$\frac{\perp}{\perp}$	S/S	(0V)	(0V)	X0	X2	X4	X6	X10	X12	X14	X16	X20	X22	X24	X26	X30	X32	X34	X36	•
⊕	⊖	•	(24V)	(24V)	X1	X3	X5	X7	X11	X13	X15	X17	X21	X23	X25	X27	X31	X33	X35	X37

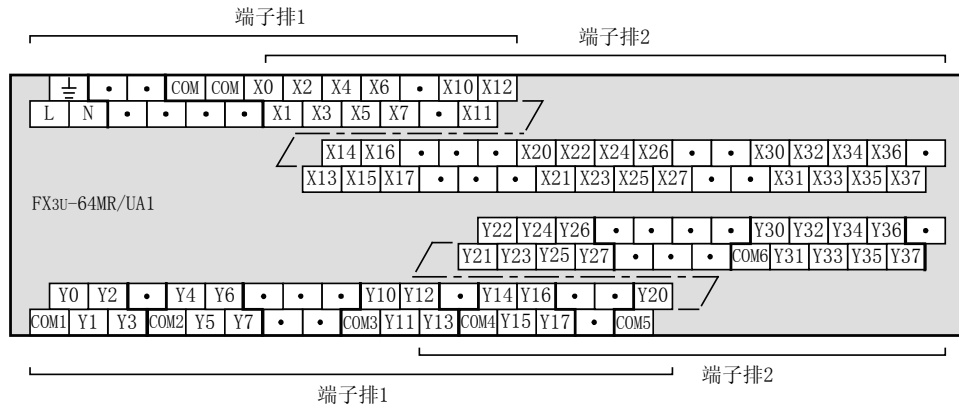
FX3U-64MR/DS, FX3U-64MT/DS

Y0	Y2	•	Y4	Y6	•	Y10	Y12	•	Y14	Y16	•	Y20	Y22	Y24	Y26	Y30	Y32	Y34	Y36	COM6
COM1	Y1	Y3	COM2	Y5	Y7	COM3	Y11	Y13	COM4	Y15	Y17	COM5	Y21	Y23	Y25	Y27	Y31	Y33	Y35	Y37

FX3U-64MT/DSS

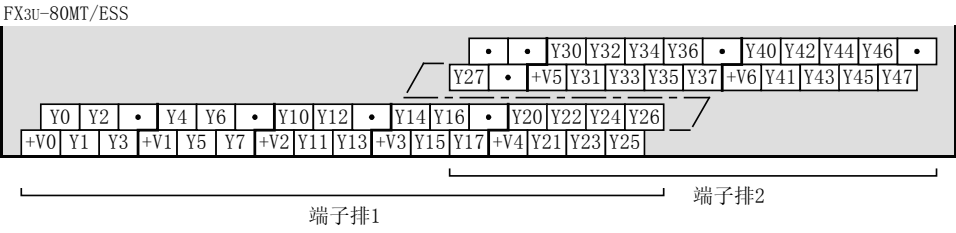
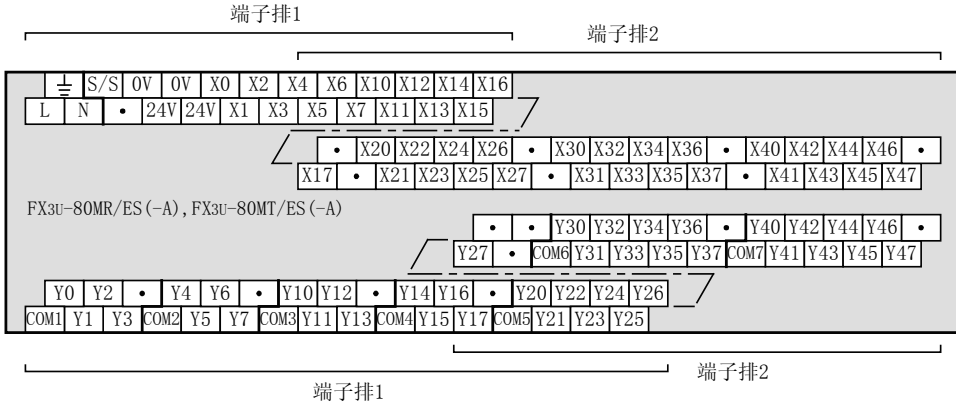
Y0	Y2	•	Y4	Y6	•	Y10	Y12	•	Y14	Y16	•	Y20	Y22	Y24	Y26	Y30	Y32	Y34	Y36	+V5
+V0	Y1	Y3	+V1	Y5	Y7	+V2	Y11	Y13	+V3	Y15	Y17	+V4	Y21	Y23	Y25	Y27	Y31	Y33	Y35	Y37

- AC电源/AC输入型

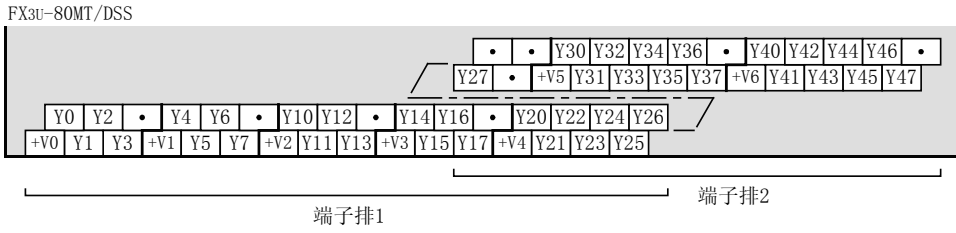
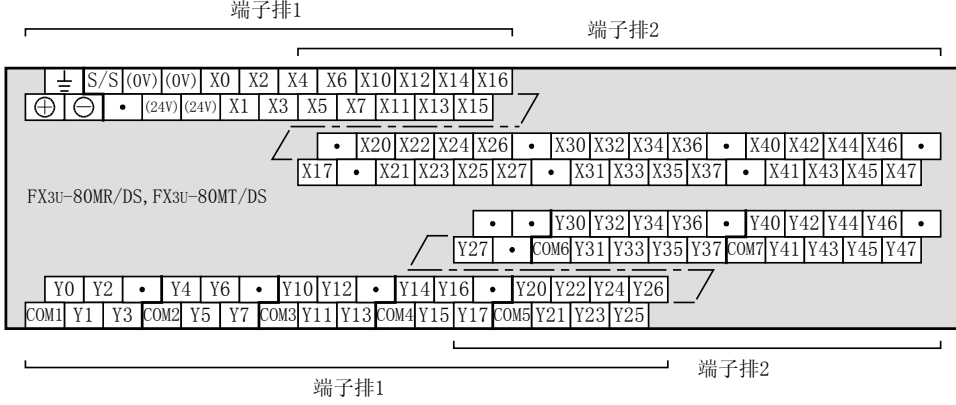


4.7.6 FX3U-80M□

- AC电源/DC输入型



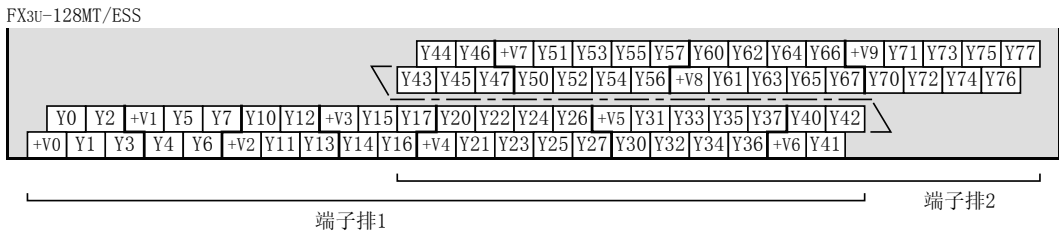
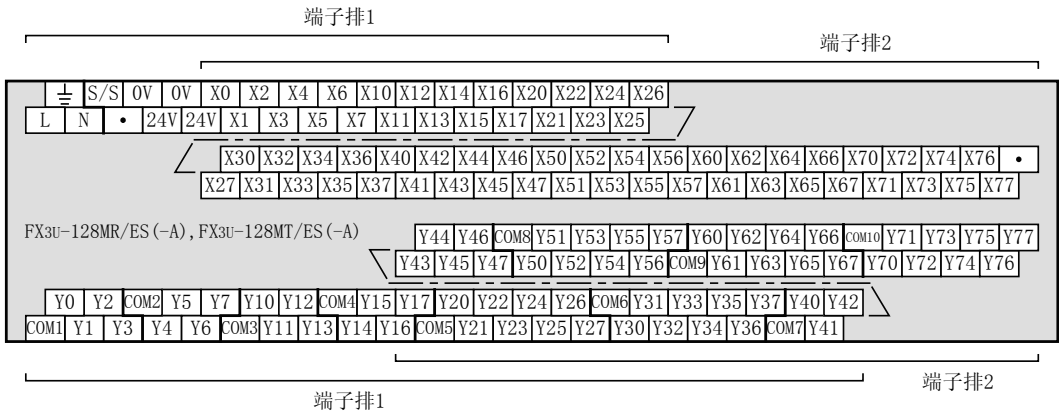
- DC电源/DC输入型



1 使用产品之前
2 特点及各部位名称
3 产品的介绍
4 规格(外形尺寸·端子排列)
5 版本信息及外围设备
6 系统构成的讨论
7 输入输出编号/单元的分配
8 系统构成
9 接线的准备工作及电源接线的方注
10 输入的方法

4.7.7 FX3U-128M□

- AC电源/DC输入型



5. 版本信息及外围设备的连接对应情况

5.1 版本信息

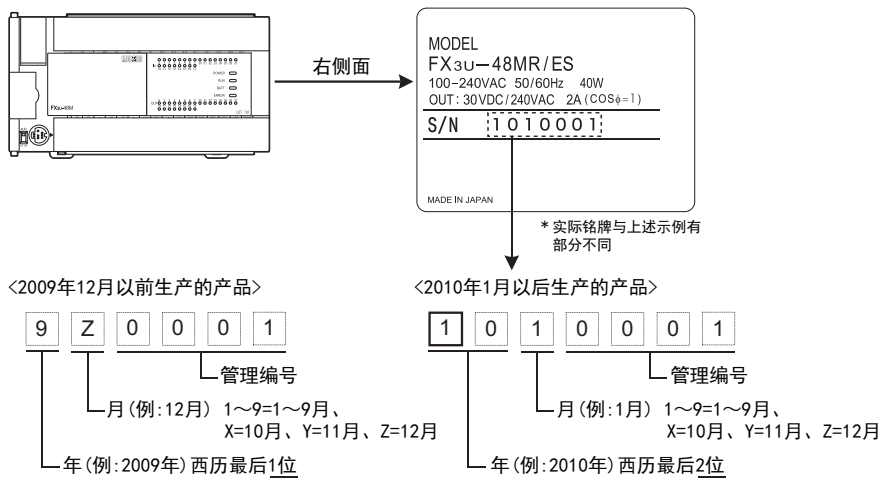
5.1.1 制造编号的确认方法

产品的制造年月可通过铭牌或产品前面的“LOT”标示进行确认

1) 通过铭牌确认

在产品右侧面上标签的S/N中记载有号码，据此可以得知产品的制造年月。

铭牌的记载例(制造编号:1010001)

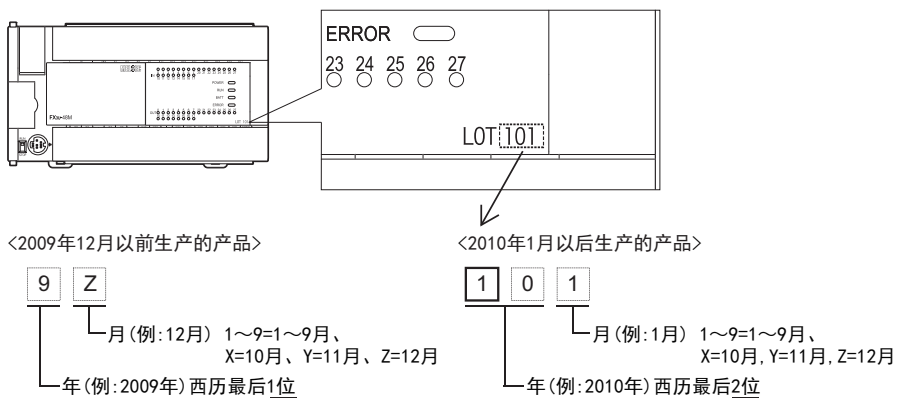


2) 通过产品正面确认

在产品前面(下部)的“LOT”中记载有号码，据此可以得知产品的制造年月。

*从2009年1月以后制造的产品开始对应。

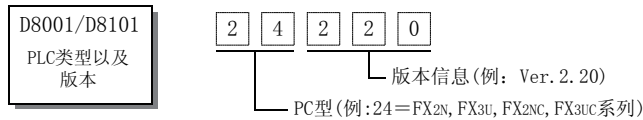
例. FX3U-48MR/ES



5.1.2 版本的确认方法

监控特殊数据寄存器D8001/D8101，便可以根据最后的3位数值确认可编程控制器的版本。
此外，也可以在显示模块的「PLC Status」中确认。

→关于显示模块的操作方法，请参考19章



5.1.3 版本升级的历史记录

FX3U可编程控制器进行过下列的版本升级。

版本	制造编号	版本升级的内容
Ver. 2.20	55**** (2005年5月)	首批产品 (相当于FX3UC可编程控制器Ver. 2.20)
Ver. 2.30	5Y**** (2005年11月)	增加了下列指令以及功能的提升 增加了MEP、MEF指令 MUL(FNC 22)、DIV(FNC 23)、RS2(FNC 87)指令的功能提升
Ver. 2.40	74**** (2007年4月)	<ul style="list-style-type: none"> 支持MODBUS通信功能 支持下列指令(1种) 增加ADPRW(FNC276)指令
Ver. 2.41	7Y**** (2007年11月)*1	以下指令的功能提升 RS指令、RS2指令、变频器通信指令、计算机链接的速率对应38400bps
Ver. 2.61	-	<ul style="list-style-type: none"> 支持下列指令(6种) FLCRT(FNC300)、FLDEL(FNC301)、FLWR(FNC302)、FLRD(FNC303)、FLCMD(FNC304)、FLSTRD(FNC305) 支持顾客关键字、不能解除的保护 支持以下特殊适配器的连接 <ul style="list-style-type: none"> - FX3U-3A-ADP - FX3U-CF-ADP 支持FX3U-4DA-ADP的硬件错误功能
Ver. 2.70	107**** (2010年7月)	<ul style="list-style-type: none"> 支持下列指令(3种) VRRD(FNC 85)、VRSC(FNC 86)、IVMC(FNC275) 对应下述模拟量功能扩展板的连接 <ul style="list-style-type: none"> - FX3U-8AV-BD 对应FX3U-4AD-ADP、FX3U-3A-ADP的下限刻度超出检测功能
Ver. 3.00	-	<ul style="list-style-type: none"> 支持源代码信息的保存 支持利用块口令设定“保护执行程序，禁止读出” 追加特殊模块错误情况(D8166) 对应下述存储器卡盒的连接 <ul style="list-style-type: none"> - FX3U-FLROM-1M
Ver. 3.10	-	<ul style="list-style-type: none"> 支持FX3U-16CCL-M的以下功能 <ul style="list-style-type: none"> - 网络参数 - 经由CC-Link的其他站访问功能 - 远程设备站初始化步骤登录 - CC-Link诊断 支持以下特殊通信适配器的连接 <ul style="list-style-type: none"> - FX3U-ENET-ADP 追加特殊参数错误(M8489、D8489)

*1. FX3U-128MR/ES-A以及FX3U-128MT/ES-A从2007年10月起支持。

5.2 编程工具的对应情况

5.2.1 对应产品和版本

1. GX Works2

- GX Works2英文版(SW□DNC-GXW2-E)从以下版本开始对应FX3U可编程控制器。

FX3U可编程控制器的版本	型号 (下半部分为软件型号)	GX Works2的对应版本	备注
Ver. 2.70以下	GX Works2 SW□DNC-GXW2-E	Ver. 1.08J以上	-
Ver. 3.00以下		Ver. 1.48A以上	
Ver. 3.10以下		Ver. 1.62Q以上	
Ver. 3.10		Ver. 1.73B以上	

- GX Works2日文版(SW□DNC-GXW2-J)从以下版本开始对应FX3U可编程控制器。

FX3U可编程控制器的版本	型号 (下半部分为软件型号)	GX Works2的对应版本	备注
Ver. 2.70以下	GX Works2 SW□DNC-GXW2-J	Ver. 1.07H以上	-
Ver. 3.00以下		Ver. 1.45X以上	
Ver. 3.10以下		Ver. 1.56J以上	
Ver. 3.10		Ver. 1.73B以上	

2. GX Developer

- GX Developer英文版(SW□D5C-GPPW-E)从以下版本开始对应FX3U可编程控制器。

FX3U可编程控制器的版本	型号 (下半部分为软件型号)	GX Developer的对应版本	备注	
Ver. 2.30以下	GX Developer SW□D5C-GPPW-E	Ver. 8.24A以上	-	
Ver. 2.41以下		Ver. 8.29F以上		
Ver. 2.61以下		Ver. 8.29F以上		在RS指令、RS2指令、变频器通信、计算机链接的通信设定中设定 38400bps 时，Ver. 8.89T 以上的版本支持。
Ver. 2.61		Ver. 8.82L以上		

- GX Developer日文版(SW□D5C-GPPW-J)从以下版本开始对应FX3U可编程控制器。

FX3U可编程控制器的版本	型号 (下半部分为软件型号)	GX Developer的对应版本	备注	
Ver. 2.30以下	GX Developer SW□D5C-GPPW-J	Ver. 8.23Z以上	-	
Ver. 2.41以下		Ver. 8.29F以上		
Ver. 2.61以下		Ver. 8.29F以上		在RS指令、RS2指令、变频器通信、计算机链接的通信设定中设定 38400bps 时，Ver. 8.88S 以上的版本支持。
Ver. 2.61		Ver. 8.82L以上		

3. FX-30P

- FX-30P从下列版本开始对应FX3U可编程控制器。

FX3U可编程控制器的版本	型号	FX-30P的对应版本	备注
Ver. 2.41以下	FX-30P	Ver. 1.00以上	-
Ver. 2.70		Ver. 1.20以上	

5.2.2 尚未对应的编程工具(版本)的情况

即使是尚未对应的编程工具，也可以通过设定替代的机型编写程序。

1. 设定替代机型

要编程的机型	设定的机型						优先程度: 高→低
FX3U系列	FX3U(C)	-	FX3UC	-	FX2N	-	FX2

2. 限制内容

- 允许制作的程序，被限定在选择机型的可编程控制器所具备的指令、软元件范围以及程序容量等的功能范围内。
- 选择“FX3UC”时，不同版本增加的应用指令的程序和功能都不同。
- 变更内存容量或者文件寄存器容量等参数时，请用可选择FX3U(C)或者FX3UC机型的编程工具进行。

5.2.3 程序的传送速度和编程工具的对应情况

1. RS-422/RS-232C/USB通信

FX3U可编程控制器通过RS-422/RS-232C/USB通信时，程序的写入/读出以及监控等动作可以115.2kbps的速度进行。

1) 支持115.2kbps的编程工具

GX Works2的Ver. 1.08J以上、GX Developer的Ver. 8.18U以上、FX-30P的Ver. 1.00以上

2) 支持115.2kbps的接口

- 标准内置端口，以及型号为FX3U-422-BD的RS-422用功能扩展板
使用型号为FX-232AWC-H的RS-232C/RS-422转换器，或是型号为FX-USB-AW的USB/RS-422转换器进行连接的情况
- 型号为FX3U-232-BD的RS-232C用功能扩展板
- 型号为FX3U-232ADP(-MB)的RS-232C用特殊适配器
- 型号为FX3U-USB-BD的USB用功能扩展板

3) 尚未对应的编程工具的情况

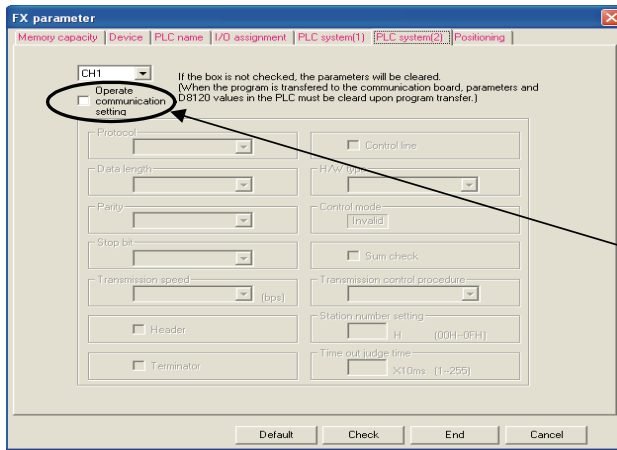
请在9,600bps，或是19,200bps下通信。

5.2.4 通过功能扩展板、特殊适配器连接外围设备时的注意事项

通过FX3U-232-BD, FX3U-422-BD, FX3U-USB-BD或FX3U-232ADP(-MB)连接外围设备(编程工具、GOT[CPU直接连接])时, 请将连接通道(通道1、通道2)设定为下列状态。不是下列状态时, 连接的外围设备可能成为通信错误状态。

→详细内容参考通信控制手册

- 请将连接外围设备的通道的通信格式设定特殊数据寄存器设定为「K0」。
(通道1:D8400或D8120, 通道2:D8420)
- 连接外围设备的通道的通信参数设定「PLC system[2]」请参考以下画面, 设为未设定。



请设置为未选中状态。

5.2.5 RUN中写入时的注意事项

可以通过下列的编程工具对FX3U可编程控制器执行RUN中写入(RUN过程中更改程序)。

→关于RUN中写入的操作, 以及注意事项, 请参考所使用的编程工具的手册

允许RUN中写入的编程工具

- 英文版

编程工具	可编程控制器	版本	备注
GX Works2*1 (SW□DNC-GXW2-E)	FX3U	Ver. 1.08J以上	在FX3U・FX3UC可编程控制器Ver. 2.70以下的指令软件范围中可以执行RUN中写入
		Ver. 1.48A以上	在FX3U・FX3UC可编程控制器Ver. 2.70的指令软件范围中可以执行RUN中写入
GX Developer*2 (SW□D5C-GPPW-E)	FX3U	Ver. 7.00A以上	在FX2N可编程控制器Ver. 3.00的指令软件范围中可以执行RUN中写入
		Ver. 8.18U以上	在FX3UC可编程控制器Ver. 2.20以下的指令软件范围中可以执行RUN中写入
		Ver. 8.24A以上	在FX3U・FX3UC可编程控制器Ver. 2.30以下的指令软件范围中可以执行RUN中写入
		Ver. 8.29F以上	在FX3U・FX3UC可编程控制器Ver. 2.61以下的指令软件范围中可以执行RUN中写入
FX-PCS/WIN-E*2	FX3U	Ver. 8.82L以上	在FX3U・FX3UC可编程控制器Ver. 2.61的指令软件范围中可以执行RUN中写入
		Ver. 1.00以上	在FX2N可编程控制器Ver. 1.00的指令软件范围中可以执行RUN中写入
		Ver. 3.10以上	在FX2N可编程控制器Ver. 3.00的指令软件范围中可以执行RUN中写入

• 日文版

编程工具	可编程控制器	版本	备注
GX Works2*1 (SW□DNC-GXW2-J)	FX3U	Ver. 1.07H以上	在FX3U・FX3UC可编程控制器Ver. 2.70以下的指令软元件范围中可以执行RUN中写入
		Ver. 1.45X以上	在FX3U・FX3UC可编程控制器Ver. 2.70的指令软元件范围中可以执行RUN中写入
GX Developer*2 (SW□D5C-GPPW-J)	FX3U	Ver. 7.00A以上	在FX2N可编程控制器Ver. 3.00的指令软元件范围中可以执行RUN中写入
		Ver. 8.13P以上	在FX3UC可编程控制器Ver. 1.30以下的指令软元件范围中可以执行RUN中写入
		Ver. 8.18U以上	在FX3UC可编程控制器Ver. 2.20以下的指令软元件范围中可以执行RUN中写入
		Ver. 8.23Z以上	在FX3U・FX3UC可编程控制器Ver. 2.30以下的指令软元件范围中可以执行RUN中写入
		Ver. 8.29F以上	在FX3U・FX3UC可编程控制器Ver. 2.61以下的指令软元件范围中可以执行RUN中写入
		Ver. 8.82L以上	在FX3U・FX3UC可编程控制器Ver. 2.61的指令软元件范围中可以执行RUN中写入
FX-PCS/WIN*2	FX3U	Ver. 1.00以上	在FX2可编程控制器Ver. 3.30的指令软元件范围中可以执行RUN中写入
		Ver. 2.00以上	在FX2N可编程控制器Ver. 1.00的指令软元件范围中可以执行RUN中写入
		Ver. 4.20以上	在FX2N可编程控制器Ver. 3.00的指令软元件范围中可以执行RUN中写入

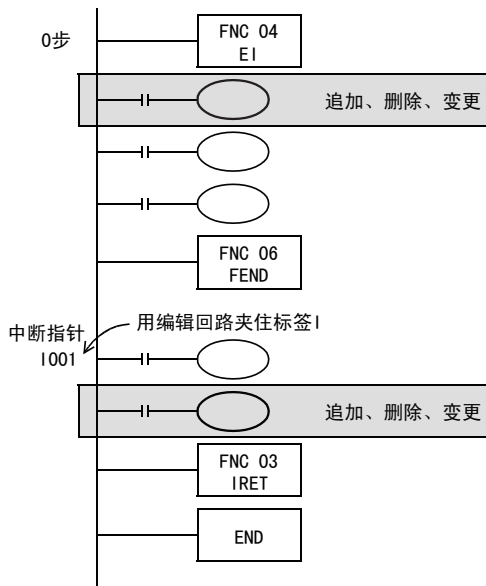
*1. SFC程序在RUN中不能写入。

*2. 指令表程序、SFC程序在RUN中不能写入。

RUN中写入时的注意事项

项目	注意内容
可以RUN中写入程序内存	内置RAM, 选件的存储器卡盒(保护开关OFF)
可以RUN中写入回路变更的程序步数	<ul style="list-style-type: none"> • GX Works2 Ver. 1.08J以上 • GX Developer Ver. 8.24A以上 编辑(增加/删除)后的程序步数在256步以内(包含回路块后面的NOP。但是, 终止回路部分除外)
	<ul style="list-style-type: none"> • GX Developer Ver. 8.22Y以下 • FX-PCS/WIN(-E) 1个回路块内编辑(增加/删除)后的程序步数在127步以内(包含回路块后面的NOP。但是, 终止回路部分除外)
不能RUN中写入的回路(终端模块)	编辑回路中有增加、删除、变更标记P、I的回路块*1 编辑回路中有增加1ms定时器(T246~T249、T256~T511)的回路块 编辑回路中有包含了以下指令的回路块 <ul style="list-style-type: none"> • 高速计数器C235~C255的输出指令(OUT指令) • SORT2(FNC149)、TBL(FNC152)、RBFM(FNC278)、WBFM(FNC279)指令

*1. 如下所示, 编辑回路块时将标签I夹住, 也不能执行RUN中写入。



项目	注意内容									
对于RUN中写入后的动作， 需要引起注意的回路块	<p>请避免对执行中的包含了以下指令的回路块执行RUN中写入操作。 如执行了RUN中写入，则脉冲输出会立刻停止。</p> <ul style="list-style-type: none"> DSZR(FNC150)、DVIT(FNC151)、ZRN(FNC156)、PLSV(FNC157)[带加减速动作]、DRVI(FNC158)、DRVA(FNC159)指令 									
	<p>请避免对执行中的包含了以下指令的回路块执行RUN中写入操作。 如执行了RUN中写入，则脉冲输出会立刻停止。</p> <ul style="list-style-type: none"> PLSV(FNC157)指令[无加减速动作] 									
	<p>请避免对执行中的包含了以下指令的回路块执行RUN中写入操作。</p> <ul style="list-style-type: none"> PLSY(FNC 50),PWM(FNC 58),PLSR(FNC 59)指令 									
	<p>请避免对通信中的包含了以下指令的回路块执行RUN中写入操作。 如执行了RUN中写入，则此后的通信可能会停止。 通信停止的话，请将可编程控制器从STOP→RUN。</p> <ul style="list-style-type: none"> IVCK(FNC270)、IVDR(FNC271)、IVRD(FNC272)、IVWR(FNC273)、IVBWR(FNC274)、IVMC(FNC275)、ADPRW(FNC276)指令 									
	<p>请避免对执行中的包含了以下指令的回路块执行RUN中写入操作。 执行RUN中写入后，该指令将被取消。</p> <ul style="list-style-type: none"> FLCRT(FNC300)，FLDEL(FNC301)，FLWR(FNC302)，FLRD(FNC303)，FLCMD(FNC304)，FLSTRD(FNC305) 									
	<p>对包含以下指令的回路块执行RUN中写入后，动作变为如下所示。</p> <ul style="list-style-type: none"> 下降沿指令 包含下降沿指令(LDF指令/AND指令/ORF指令)的回路的RUN中写入执行完毕时，无论下降沿指令的对象软元件在ON/OFF哪种状态下，都不执行指令。此外，下降沿指令(PLF指令)的情况下，无论动作条件的软元件在ON/OFF哪种状态下，也都不执行指令。执行下降沿指令时，当对象软元件、动作条件的软元件再次从ON变为OFF时执行。 上升沿指令 包含上升沿指令的回路的RUN中写入执行完毕时，上升沿指令的对象软元件、动作条件的软元件处于ON的状态时则执行指令。 作为对象的上升沿指令：LDP、ANDP、ORP、脉冲执行型应用指令(MOVP等) <table border="1"> <thead> <tr> <th>触点的ON/OFF状态(RUN中写入时的导通状态)</th> <th>上升沿指令</th> <th>下降沿指令</th> </tr> </thead> <tbody> <tr> <td>OFF</td> <td>不执行</td> <td>不执行</td> </tr> <tr> <td>ON</td> <td>执行*1</td> <td>不执行</td> </tr> </tbody> </table> <p>*1. 不执行PLS指令。</p>	触点的ON/OFF状态(RUN中写入时的导通状态)	上升沿指令	下降沿指令	OFF	不执行	不执行	ON	执行*1	不执行
	触点的ON/OFF状态(RUN中写入时的导通状态)	上升沿指令	下降沿指令							
	OFF	不执行	不执行							
	ON	执行*1	不执行							
	<p>对包含以下指令的回路块执行RUN中写入后，动作变为如下所示。</p> <ul style="list-style-type: none"> MEP指令(运算结果上升沿脉冲化指令) 对包含MEP指令的回路执行RUN中写入结束时，到MEP指令为止的运算结果为ON时，MEP指令的执行结果变为ON(导通状态)。 MEF指令(运算结果下降沿脉冲化指令) 对包含MEF指令的回路执行RUN中写入结束时，到MEF指令为止的运算结果(ON/OFF)无论是ON还是OFF，MEF指令的执行结果都为OFF(非导通状态)。到MEF指令为止的运算结果再次从ON变为OFF时，MEF指令的执行结果变为ON(导通状态)。 <table border="1"> <thead> <tr> <th>到MEP/MEF指令为止的运算结果</th> <th>MEP指令</th> <th>MEF指令</th> </tr> </thead> <tbody> <tr> <td>OFF</td> <td>OFF(非导通)</td> <td>OFF(非导通)</td> </tr> <tr> <td>ON</td> <td>ON(导通)</td> <td>OFF(非导通)</td> </tr> </tbody> </table>	到MEP/MEF指令为止的运算结果	MEP指令	MEF指令	OFF	OFF(非导通)	OFF(非导通)	ON	ON(导通)	OFF(非导通)
到MEP/MEF指令为止的运算结果	MEP指令	MEF指令								
OFF	OFF(非导通)	OFF(非导通)								
ON	ON(导通)	OFF(非导通)								
其他	<ul style="list-style-type: none"> 使用GX Works2 Ver.1.08J以上、GX Developer Ver. 8.18U执行RUN中写入后，会出现以下情况。 由于删除触点及线圈、应用指令的等使得程序步数减少的情况下，程序仅仅缩减已减少的步数部分。 FX3U Ver. 3.00以上,GX Works2 Ver. 1.62Q以上 只有通过块口令设定的“保护执行程序，禁止读出”的保护状态（有效或无效）与RUN中写入对象的可编程控制器的保护状态相同时，方可进行RUN中写入。 对于出现回路错误的回路，RUN中写入无法检测出错误。 可编程控制器由STOP→RUN后，才会发生错误。 									

1 使用产品之前
2 特点及各部位名称
3 产品的介绍
4 规格(外形尺寸·端子排列)
5 版本信息及外围设备
6 系统构成的讨论
7 输入输出编号/单元的分配
8 系统构成
9 接线的准备工作及电源接线的方
10 输入的方法

5.3 使用GOT1000系列的USB透明功能时的注意事项

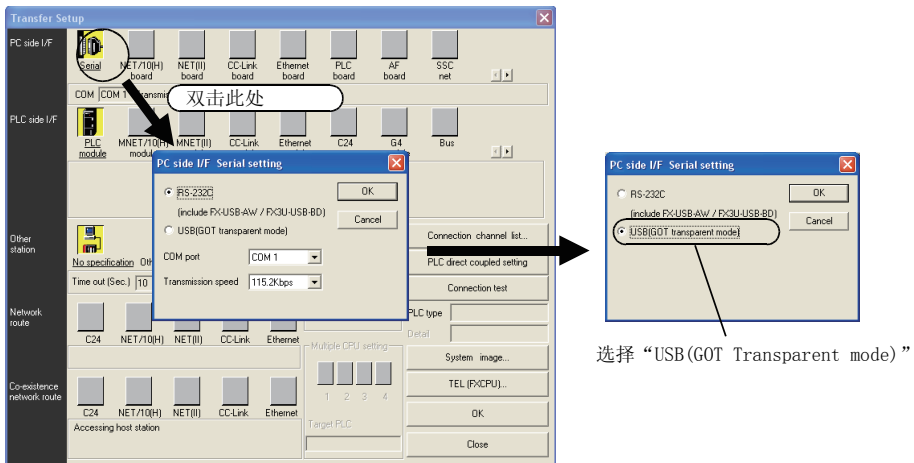
通过GOT1000系列的USB透明功能，用GX Developer Ver. 8. 22Y以上版本的软件对FX3U可编程控制器执行梯形图监控、软元件监控，程序的读出/写入等操作时，必须进行如下所示的设定。
未设定时，会出现「通信错误」。

	GX Developer Ver. 8. 21X以下	GX Developer Ver. 8. 22Y以上*1
使用GOT1000系列的USB透明功能	尚未对应(不能使用)	需要进行如下设定
使用GOT1000系列的RS-232透明功能	请在“PC side I/F Serial setting”的对话框中设定“COM port”，“Transmission speed”。	按照下列设定“RS-232C”，然后设定“COM port”，“Transmission speed”。
不使用GOT1000系列的透明功能		

*1. GX Developer Ver. 8. 24A以上版本支持FX3U系列。

GX Developer (Ver. 8. 22Y以上)的设定

1. 选择[Online]→[Transfer setup]后，打开“Transfer setup”的对话框。
2. 双击[PC side I/F]中的[Serial]后，打开“PC side I/F Serial setting”的对话框。
3. 选择“USB(GOT Transparent mode)”。



4. 点击[OK]按钮后结束设定。

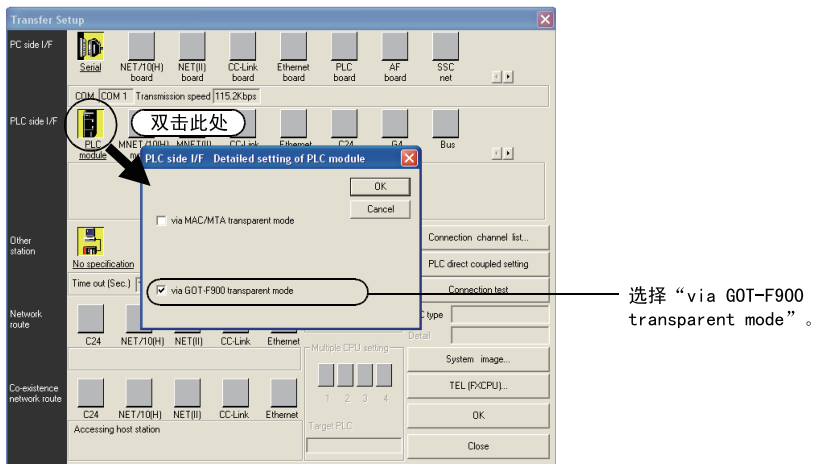
5.4 使用GOT-F900系列的透明功能(2个端口)时的注意事项

使用GOT-F900系列的透明传送功能(2个端口)，用GX Developer Ver. 8.18U以上版本的软件对FX3U可编程控制器执行回路监控、软元件登录监控等的监控操作时，请必须进行如下所示的设定。
未设定时，在PC写入、PC读出、PC确认等场合可以正常动作，但在使用梯形图监控、软元件登录监控等监控功能时，无法正常动作。

	GX Developer Ver. 8.12N以下	GX Developer Ver. 8.18U以上	GX Developer Ver. 8.22Y以上
不使用GOT-F900系列的透明传送功能	请在“PC side I/F Serial setting”的对话框中设定“COM port”，“Transmission speed”。	请在“PC side I/F Serial setting”的对话框中选择“RS-232C”，设定“COM port”，“Transmission speed”。	请在“PC side I/F Serial setting”对话框中选择“RS-232C”，需要进行如下设定
使用GOT-F900系列的透明传送功能	不需要进行如下设定	需要进行如下设定	请在“PC side I/F Serial setting”对话框中选择“RS-232C”，需要进行如下设定

GX Developer (Ver. 8.18U以上) 的设定

1. 选择[Online]→[Transfer setup]后，打开“Transfer setup”的对话框。
2. 双击[PC side I/F] 中的[PLC module] 后，打开“PLC side I/F Detailed setting of PLC module”的对话框。
3. 在“via GOT-F900 transparent mode”的选项框中，如下图所示做选择。



4. 点击[OK]按钮后结束设定。

5.5 其它外围设备的对应情况

5.5.1 其它外围设备的对应情况

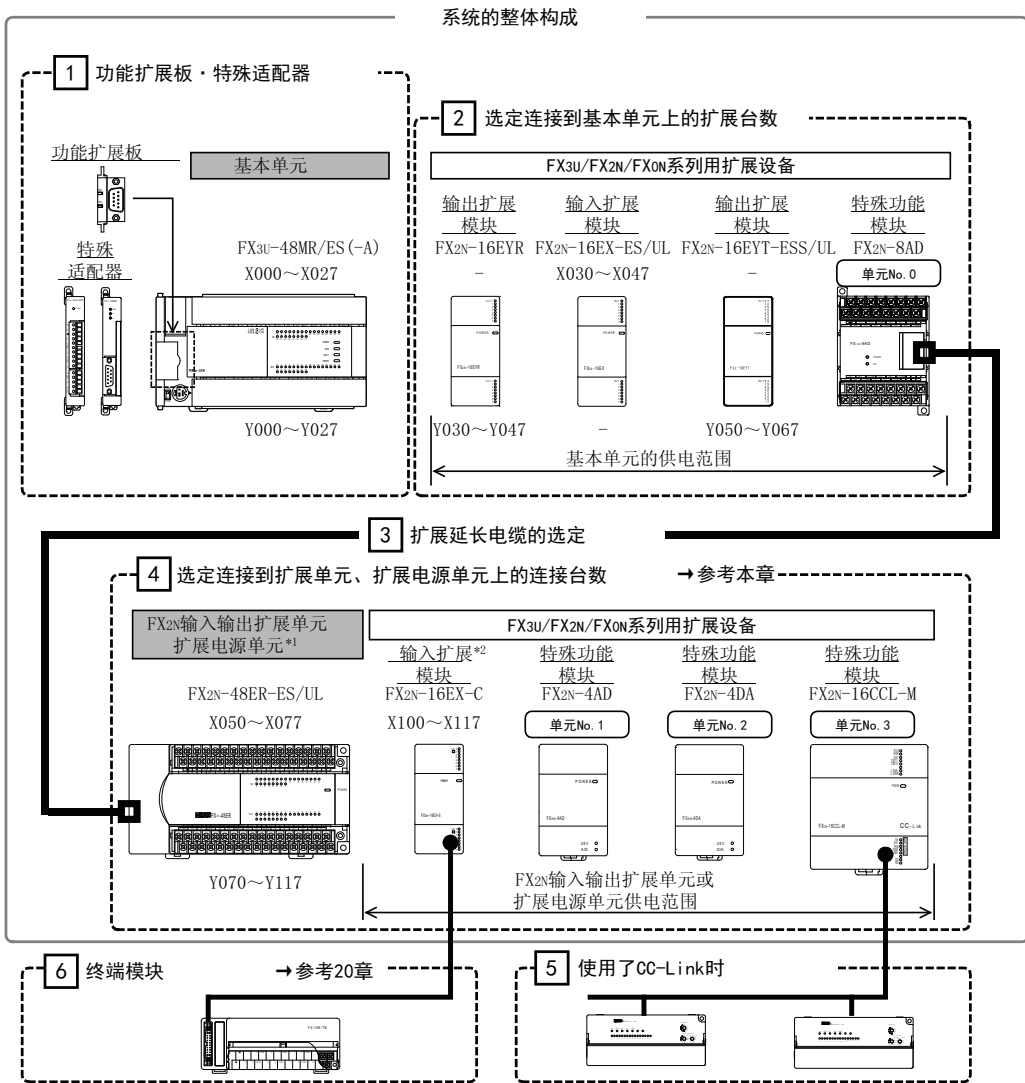
产品名称	对应情况	备注
GOT1000系列	对应(从初品开始)	对应FX3U的软件范围。 关于其他对应项目，请在GOT手册中确认。
F940WGOT	对应	利用2个接口功能*1进行连接时，请参考5.4节。
F940GOT, F940手提GOT	对应	连接时会受到以下限制。
F930GOT(-K)	对应	
F920GOT(-K)	对应	
ET-940	对应	限制内容 限制在FX2N・FX2NC可编程控制器的指令・软件范围・程序容量等功能范围内。 对应机型的情况请参考GOT的手册
FX-10DM(-SET0)	对应	连接时会受到以下限制。 限制内容 限制在FX2N・FX2NC可编程控制器的指令・软件范围・程序容量等功能范围内。 关于支持的机型、软件范围，请参考FX-10DM用户手册
FX-10DU	对应	连接时会受到以下限制。 限制内容 限制在产品版本所对应的最高机型(FX2N或FX2)支持的软件范围、功能范围内。 关于支持的机型、软件范围，请参考FX-10DU操作手册

*1. F940GOT、ET-940不满Ver. 1.10时，不支持GX Developer的透明(2端口)功能。

6. 系统构成的讨论

6.1 系统的整体构成

系统的整体构成如下图所示。



*1 基本单元是AC电源型时可以使用。

*2 前段是扩展电源单元时，输入扩展模块的输入电源由基本单元的DC24V供给电源供给。

注意

使用扩展单元时，请选择电源型与基本单元相同的产品。

6.1.1 构成系统的设备的分类一览

区分	型号名称(摘录)*1	最多可以连接的台数	除可以连接的台数以外需要考虑的要点				参考	
			最大输入输出点数	输入输出(占用)点数	DC5V电源	DC24V电源		
A 基本单元	FX3U-16MR/ES(-A) ∴ FX3U-80MR/ES(-A)	1台	○ 256点以下	○*6	—	—	6.8.1项	
D 输入输出扩展单元	FX2N-32ER FX2N-48ER	无	○ 256点以下	○*6	—	—	6.8.4项	
D 输入输出扩展模块	FX2N-8EX FX2N-8EYR FX2N-16EX FX2N-16EYR	无	○ 256点以下	○*6	—	○		
B 功能扩展板	FX3U-232-BD FX3U-422-BD FX3U-CNV-BD	1台	—	—	○	—	6.8.2项	
C 特殊 适配器	模拟量	FX3U-4AD-ADP	最多4台	—	—	○	○*4	6.8.3项
	通信	FX3U-232ADP(-MB)	最多2台*2	—	—	○	—	
	CF卡	FX3U-CF-ADP	1台*2	—	—	○	○*4	
	高速输入	FX3U-4HSX-ADP	最多2台	—	—	○	○	
	高速输出	FX3U-2HSY-ADP	最多2台	—	—	○	○	
E 特殊功 能单 元/ 模块	模拟量	FX0N-3A FX2N-2AD FX2N-2DA	最多8台*2	○ 256点以下	○*7	○	○	6.8.5项
		FX2N-4AD FX2N-8AD FX2N-2LC		○ 256点以下	○*7	○	○*4	
	通信	FX2N-2321F		○ 256点以下	○*7	○	○*4	
	定位	FX2N-10PG FX2N-10GM FX2N-1RM-SET		○ 256点以下	○*7	○	○*4	
		网络		FX2N-64CL-M	○ 256点以下	○*7	○	
	FX3U-16CCL-M			○*3 384点以下	○*7	—	○*4	
	FX2N-32ASI-M			○	—	—		
H 扩展电源单元	FX3U-1PSU-5V	最多2台	—	—	—	—	17章	
扩展延长电缆	FX0N-30EC FX0N-65EC FX2N-GM-65EC	任意1根*5	—	—	○	—	6.4.3项	

*1. 可以连接的产品的型号名称, 请参考如下内容。

→详细内容参考「3. 产品的介绍(海外规格适合品)」

*2. 根据产品不同, 其组合以及连接数量上存在不同限制。

→特殊适配器的详细内容, 请参考6.4.1项

→特殊功能单元/模块的详细内容, 请参考6.4.2项

*3. 使用了CC-Link主站等的时候, 最大输入输出点数为384点。

→详细内容参考「6.3 输入输出点数和最大输入输出点数」

*4. 特殊功能单元/模块以及特殊适配器的DC24V电源, 在对DC24V供给电源进行外部接线时, 消耗电流进行加法运算。

- *5. 每个系统可以使用1根扩展延长电缆进行延长。
但是延长的产品不同，电缆也有所不同，请务必注意。
→扩展延长电缆的概要，请参考6.3.4 使用AS-i主站时的最大输入输出点数
- *6. 型号名称不同，输入输出点数也不同。
- *7. 每台特殊功能单元/模块(FX2N-16LNK-M除外)占用8点输入输出点数。
→特殊功能单元/模块的详细内容，请参考6.4.2项

6.1.2 特殊适配器的系统构成

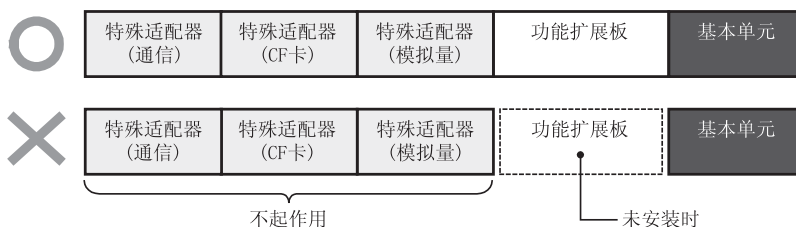
1. 使用高速输入输出特殊适配器的场合

仅仅使用高速输入输出特殊适配器的时候，即使不与功能扩展板组合也可以使用。

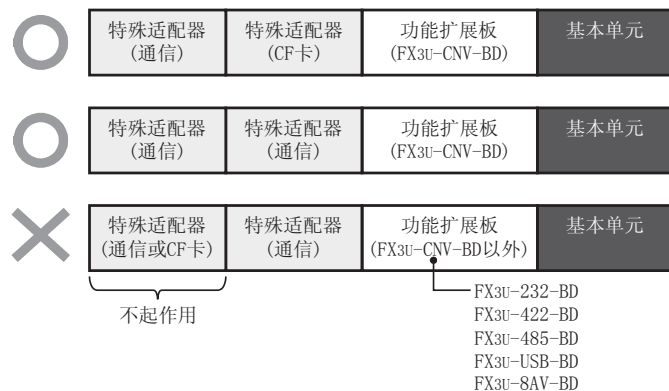


2. 使用模拟量/通信特殊CF卡适配器的场合

1) 模拟量/通信/CF卡特殊适配器需要与功能扩展板组合使用。

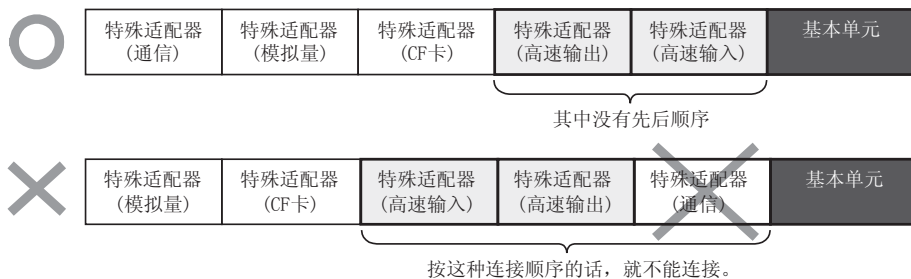


2) 通信、CF卡特殊适配器与功能扩展板(FX3U-CNV-BD除外)组合使用时，只可以使用1台。



3. 同时使用高速输入输出/模拟量/通信/CF卡特殊适配器的场合

特殊适配器的连接顺序，是将高速输入输出适配器从基本单元的左边第1台开始顺序连接。不能连接在通信/模拟量/CF卡用特殊适配器的后面。



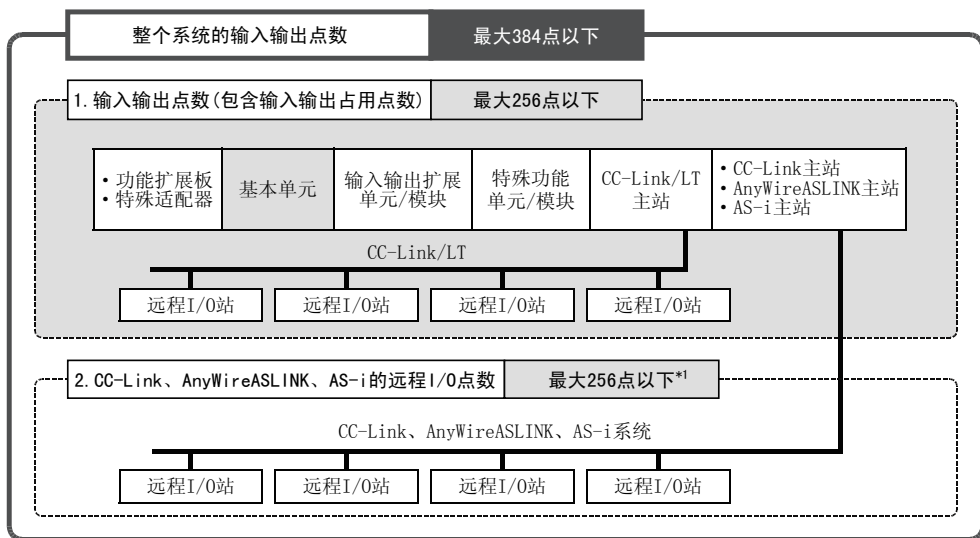
6.2 系统构成上的规则

系统构成需要满足以下3点。

1 关于输入输出点数

整个系统中，输入输出点数和CC-Link、AnyWireASLINK、AS-i系统的远程I/O的合计点数，要在“384点以下”

→详细内容，请参考6.3 输入输出点数和最大输入输出点数



*1. 根据网络种类，远程I/O点数的最大点数不同。详细情况，请参考下列内容。

→使用CC-Link主站时，参考6.3.2项

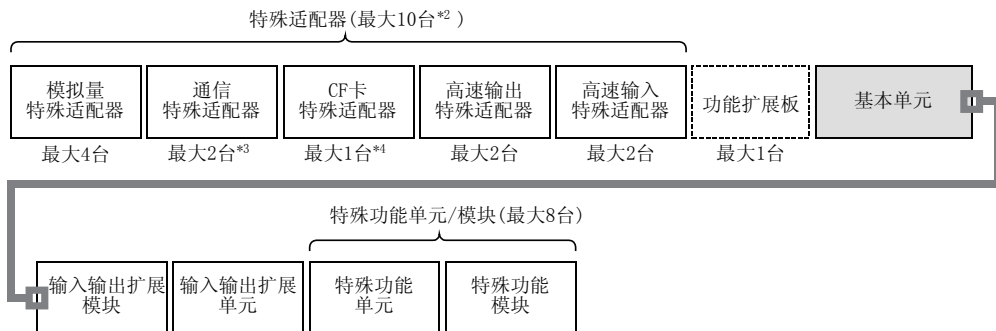
→使用AnyWireASLINK主站时，参考6.3.3项

→使用AS-i主站时，参考6.3.4项

2 关于特殊扩展设备的连接台数

功能扩展板、特殊适配器、特殊功能单元/模块的允许连接台数，分别如下所示。

→详细内容，请参考6.4 连接特殊扩展设备的台数(包含扩展延长电缆)



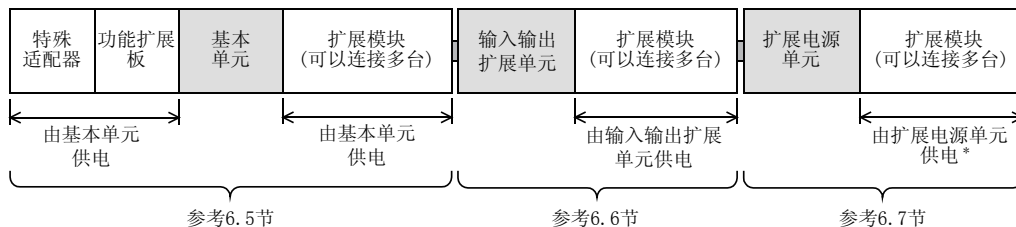
*2. 使用FX3U-CNV-BD以外的功能扩展板时最多9台。

*3. 使用FX3U-CNV-BD以外的功能扩展板或CF卡特殊适配器时最多1台。

*4. FX3U-CNV-BD以外的功能扩展板以及通信特殊适配器共使用2台时，不能连接。

3 关于消耗电流的计算

从基本单元、输入输出扩展单元、扩展电源单元的内置电源分别对扩展的设备供电。
内置电源包括DC24V供给电源、DC5V电源、内部DC24V供给电源，根据扩展的产品种类，消耗的电源有所不同。



- * 将输入扩展模块连接至扩展电源单元时，输入扩展模块的输入电源由最靠近前段的基本单元、或者输入输出扩展单元供电。
上例中，由输入输出扩展单元供电。

→详细内容，请参考6.5 在基本单元上扩展(计算消耗电流)

→详细内容，请参考6.6 在FX2N系列输入输出扩展单元上扩展(计算消耗电流)

→详细内容，请参考6.7 在扩展电源单元[FX3U-1PSU-5V]上扩展

6.3 输入输出点数和最大输入输出点数

6.3.1 输入输出点数的计算

输入输出点数的合计，就是计算基本单元、输入输出扩展单元/模块的输入输出点数，以及特殊功能单元/模块的输入输出占用点数。

但是，CC-Link、AnyWireASLINK、AS-i主站的网络上的远程I/O除外。

1 计算基本单元和输入输出扩展单元/模块的输入输出合计点数。

输入输出点数，就是计算基本单元和输入输出扩展单元/模块的输入(X000~)和输出(Y000~)的合计点数。

不同型号的输入输出点数，可以通过后述的一览表进行调查。

→输入输出点数的一览参考6.8节

2 计算FX2N-64CL-M、FX2N-16LNK-M网络上连接的远程I/O的输入输出合计点数。

远程I/O点数，要加到上一步计算得出的基本单元和输入输出扩展单元/模块的输入输出点数中。

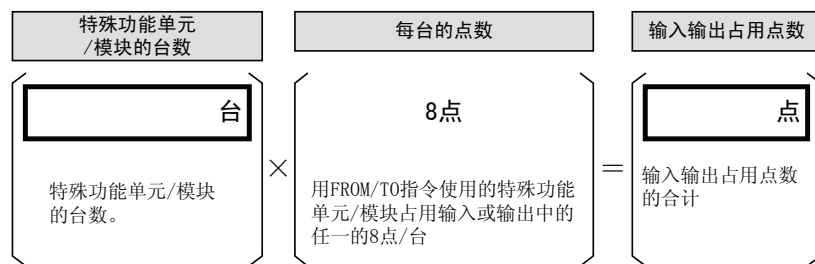
→远程I/O点数的计算方法，参考各主站的手册

3 计算特殊功能单元/模块的输入输出占用点数的合计。

输入输出占用点数为8点/台。

不同型号的输入输出占用点数，可以通过下面的计算公式，或是后述的一览进行调查。

→输入输出占用点数参考6.8节

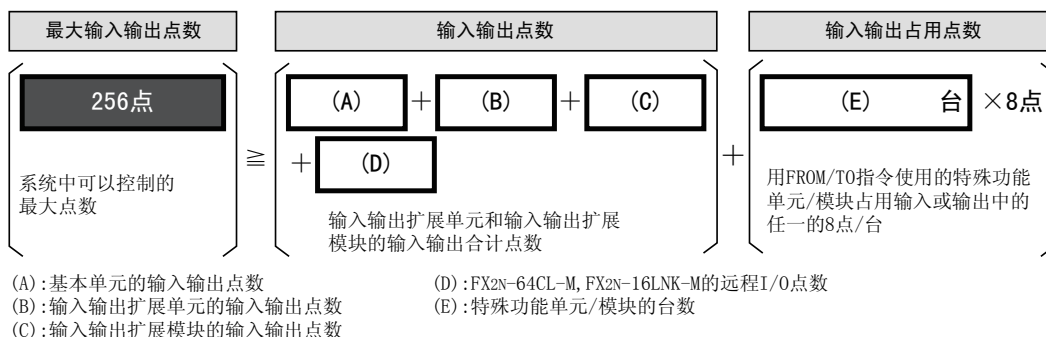


特殊功能单元/模块中，个别产品存在组合使用、台数、扩展顺序的限制。

→详细内容请参考6.4.2项

4 计算输入输出点数的合计

算出上面的1、2、3步中点数的合计值，确认是否在“256点(最大输入输出点数)以下”。



5 使用CC-Link、AnyWireASLINK、AS-i主站时，计算远程I/O点数。

使用了CC-Link、AnyWireASLINK、AS-i主站时，网络上连接的远程I/O的输入输出点数和上一步中计算得出的输入输出点数的合计值在384点以下。
详细情况，分别参考下列内容。

1. FX3U-16CCL-M、FX2N-16CCL-M(CC-Link主站)
网络上连接的远程I/O点数，请在下一步中计算。

→使用CC-Link主站时，参考6.3.2项

2. FX3U-128ASL-M(AnyWireASLINK主站)
网络上连接的远程I/O点数，请在下一步中计算。

→使用AnyWireASLINK主站时，参考6.3.3项

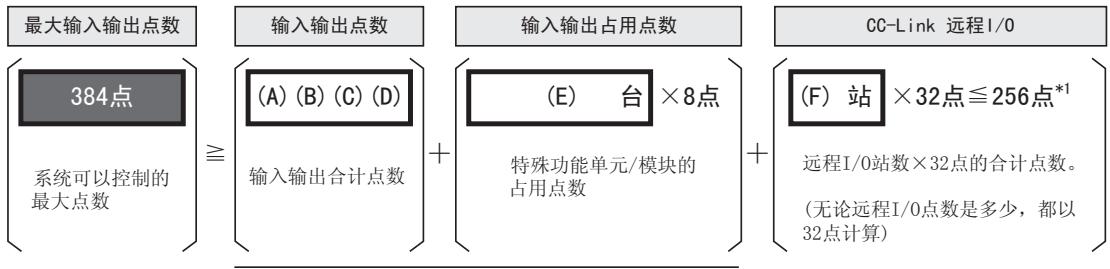
3. FX2N-32ASI-M(AS-i主站)
网络上连接的远程I/O点数，请在下一步中计算。

→使用AS-i主站时，参考6.3.4项

6.3.2 使用CC-Link主站时的最大输入输出点数

1. 最大输入输出点数的计算

使用了CC-Link主站模块的时候，可以构成的最大输入输出点数如下所示。



→详细内容请参考6.3.1项

- (A):基本单元的输入输出点数
- (B):输入输出扩展单元的输入输出点数
- (C):输入输出扩展模块的输入输出点数
- (D):FX2N-64CL-M, FX2N-16LNK-M的远程I/O点数
- (E):特殊功能单元/模块的输入输出占用点数
- (F):CC-Link主站上连接的远程I/O站数(台数)

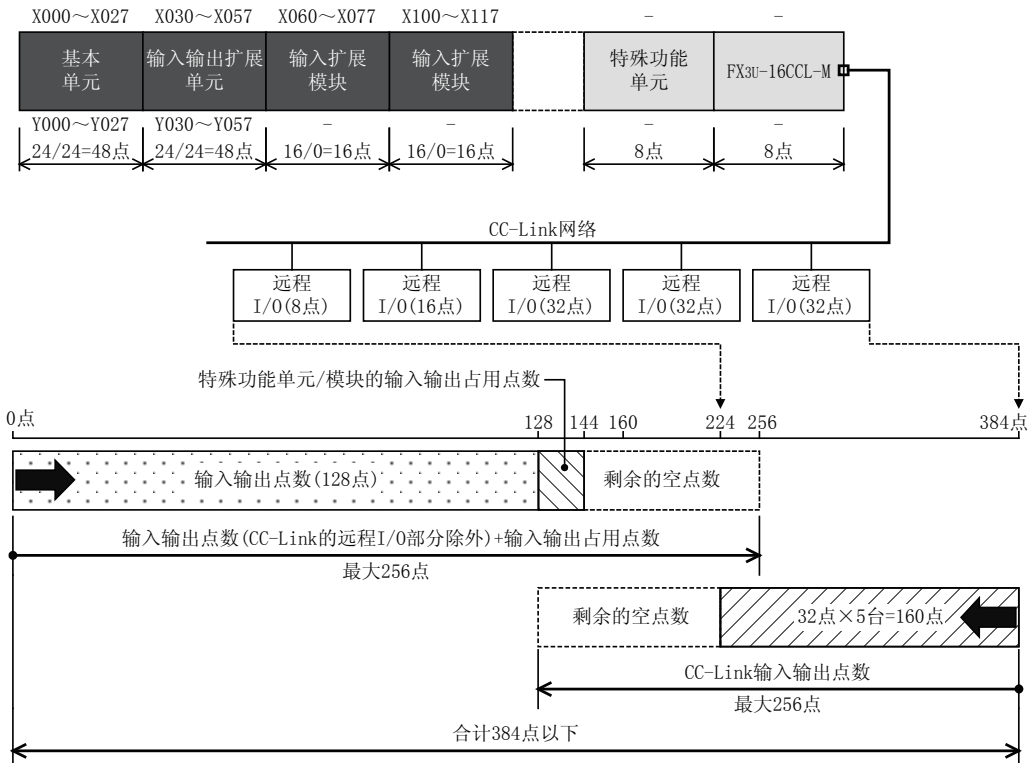
*1. 使用FX2N-16CCL-M时，为224点。即使使用32点以下的远程I/O时，CC-Link的点数也是按照“32点×站数”进行计算。

详细内容，请参考正在使用的CC-Link主站模块手册。

如果再同时使用AnyWireASLINK主站，CC-Link、AnyWireASLINK主站的远程I/O点数的合计数应在256点以下(AnyWireASLINK主站的远程I/O点数最大128点)。此外，根据顺控程序设定了CC-Link参数时，由于远程I/O的空点数全部被占用，所以无法同时使用。如果要在后段连接AnyWireASLINK主站，请通过网络参数设定CC-Link参数。详细内容请参考FX3U-128ASL-M用户手册。

2. 根据系统构成例计算输入输出点数的要领

基本单元、输入输出扩展单元/模块的点数和CC-Link远程I/O点数在各自的输入输出点数，以及合计数方面都有限制。

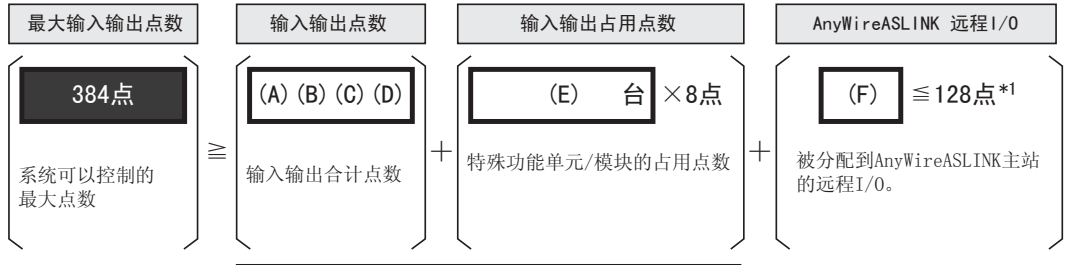


1 使用产品之前
2 特点及各部位名称
3 产品的介绍
4 规格(外形尺寸·端子排列)
5 版本信息及外围设备
6 系统构成的讨论
7 输入输出编号/单元号的分配
8 系统构成
9 接线的准备工作及电源接线的方
10 输入的方法

6.3.3 使用AnyWireASLINK主站时的最大输入输出点数

1. 最大输入输出点数的计算

使用了AnyWireASLINK主站模块的时候，可以构成的最大输入输出点数如下所示。



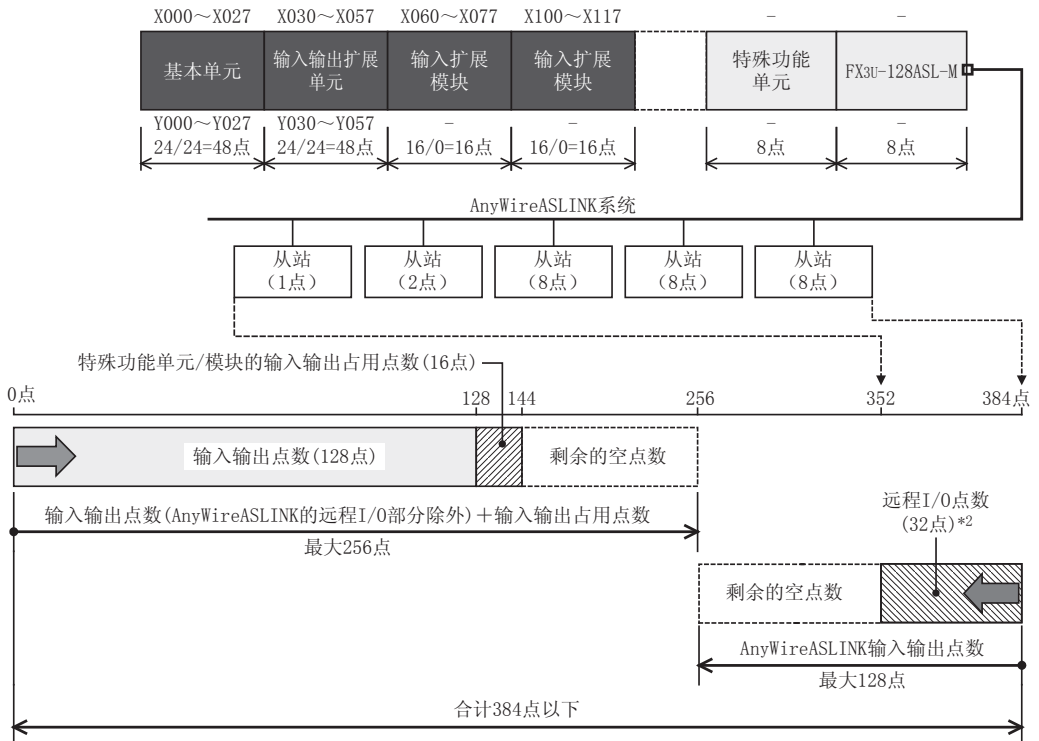
→详细内容请参考6.3.1项

- (A): 基本单元的输入输出点数
- (B): 输入输出扩展单元的输入输出点数
- (C): 输入输出扩展模块的输入输出点数
- (D): FX2N-64CL-M、FX2N-16LNK-M的远程I/O点数
- (E): 特殊功能单元/模块的输入输出占用点数
- (F): 被分配到AnyWireASLINK主站的远程I/O点数

*1. 通过AnyWireASLINK主站的旋转开关设定的输入输出点数被分配给AnyWireASLINK的远程I/O。
CC-Link、AnyWireASLINK主站的远程I/O点数的合计点数应在256点以下（AnyWireASLINK主站的远程I/O点数最大128点）。详细内容请参考FX3U-128ASL-M用户手册。

2. 根据系统构成例计算输入输出点数的要领

基本单元、输入输出扩展模块的点数和AnyWireASLINK的输入输出点数在各自的输入输出点数以及合计点数方面都有限制。

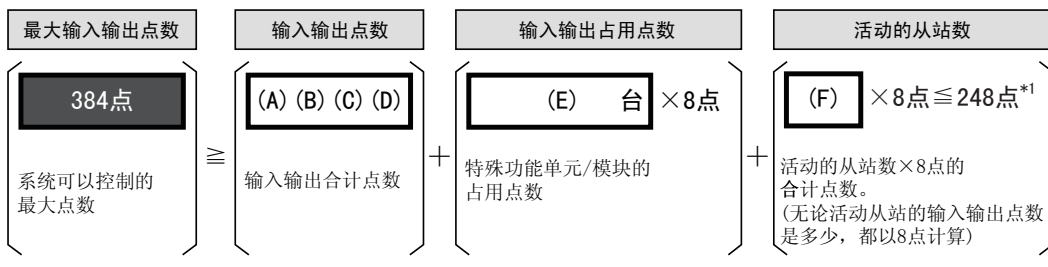


*2. 使用上述远程I/O点数27点（8点×3+2点+1点）时，需要利用AnyWireASLINK主站的旋转开关分配32点以上的输入输出点数。

6.3.4 使用AS-i主站时的最大输入输出点数

1. 最大输入输出点数的计算

使用了AS-i系统主站模块的时候，可以构成的最大输入输出点数如下所示。



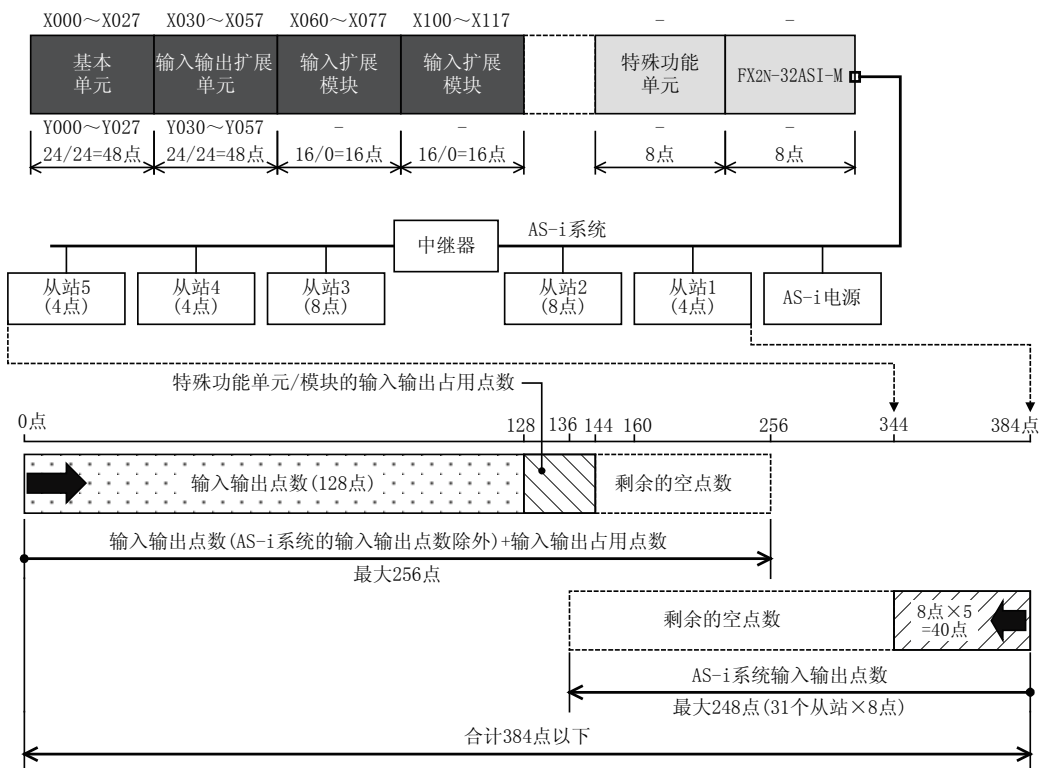
→详细内容请参考6.3.1项

- (A): 基本单元的输入输出点数
- (B): 输入输出扩展单元的输入输出点数
- (C): 输入输出扩展模块的输入输出点数
- (D): FX2N-64CL-M, FX2N-16LNK-M的远程I/O点数
- (E): 特殊功能单元/模块的输入输出占用点数
- (F): AS-i系统主站模块上连接的活动的从站数

*1. AS-i系统主站模块上最多可以连接31个从站。
与1个从站中使用的I/O点数无关，都按照“8点×从站数”进行计算。
详细内容，请参考「AS-i系统用户手册」。

2. 根据系统构成例计算输入输出点数的要领

基本单元，输入输出扩展单元/模块的点数和AS-i系统的输入输出点数，在各自的输入输出点数，以及合计点数方面都有限制。



1 使用产品之前
2 特点及各部位名称
3 产品的介绍
4 规格(外形尺寸·端子排列)
5 版本信息及外围设备
6 系统构成的讨论
7 输入输出编号/单元的分配
8 系统构成
9 接线的准备工作及电源接线的方
10 输入的方法

6.4 连接特殊扩展设备的台数(包含扩展延长电缆)

6.4.1 功能扩展板，特殊适配器

说明了不同型号的特殊适配器的台数限制。

根据与功能扩展板组合的情况，通信特殊适配器及CF卡特殊适配器的台数可能有限制。此外，通信/CF卡以外的特殊适配器分别存在如下表所示的台数限制。

使用的功能扩展板的型号名称及功能	不同种类特殊适配器允许的连接台数				
	通信	CF卡	模拟量	高速输入	高速输出
不使用功能扩展板的情况	不能连接。			2台	2台
使用了 FX3U-232-BD、FX3U-422-BD、FX3U-485-BD、FX3U-USB-BD、FX3U-8AV-BD 其中之一的情况	任意1台		4台	2台	2台
使用了FX3U-CNV-BD的情况	2台*1	1台	4台	2台	2台

*1. 与CF卡特殊适配器组合使用时为1台。
FX3U-ENET-ADP只能连接1台基本单元。

6.4.2 特殊功能单元/模块、高速输入输出特殊适配器

在1个系统中，“最多可以连接8台”特殊功能单元/模块。

下表的产品中，个别存在组合使用、台数、扩展顺序的限制，请务必注意。

型号	限制
FX3U-16CCL-M	<ul style="list-style-type: none"> 此外，只能连接1台基本单元。 不能与FX2N-16CCL-M及FX2N-32ASI-M一起使用。
FX2N-16CCL-M	<ul style="list-style-type: none"> 连接了多台的情况下，第2台以后的主站上不能连接远程I/O站。 不能与FX3U-16CCL-M，FX3U-128ASL-M及FX2N-32ASI-M一起使用。
FX3U-128ASL-M	<ul style="list-style-type: none"> 此外，只能连接1台基本单元。 不能与FX2N-16CCL-M及FX2N-32ASI-M一起使用。
FX2N-32ASI-M	<ul style="list-style-type: none"> 此外，只能连接1台基本单元。 不能与FX3U-16CCL-M，FX3U-128ASL-M及FX2N-16CCL-M一起使用。
FX3U-ENET-L FX3U-64CCL FX3U-64DP-M	<ul style="list-style-type: none"> 此外，只能连接1台基本单元。
FX2N-1RM(-E)-SET	<ul style="list-style-type: none"> 在1个系统的最末端可以连续连接最多3台。但是，即使连接3台也只计算为1台，占用8点的输入输出点数。
FX0N-3A FX2N-2AD FX2N-2DA FX3U-64DP-M FX3U-32DP FX3U-4HSX-ADP FX3U-2HSY-ADP	<ul style="list-style-type: none"> 连接在FX2N系列的输入输出扩展单元上时，消耗电流的限制条件如下所示。 FX0N-3A、FX2N-2AD、FX2N-2DA的合计消耗电流如下。 <ul style="list-style-type: none"> - FX2N-32E□: 190mA以下 - FX2N-48E□: 300mA以下 与FX3U系列基本单元(DC电源型)连接时，启动时的消耗电流(内部DC24V)存在限制条件。 FX0N-3A、FX2N-2AD、FX2N-2DA、FX3U-64DP-M、FX3U-32DP、FX3U-4HSX-ADP、FX3U-2HSY-ADP启动时的合计消耗电流(内部DC24V)如下。 <ul style="list-style-type: none"> - FX3U-16、32M□/DS(S):640mA以下 - FX3U-48、64、80M□/DS(S):800mA以下

6.4.3 扩展延长电缆

在1个系统中可以使用1根扩展延长电缆。
根据要延长的产品型号，所使用的电缆也不同。

- FX0N-65EC
- FX0N-30EC
- FX2N-GM-65EC (FX2N-10GM、FX2N-20GM用)

6.5 在基本单元上扩展(计算消耗电流)

与基本单元的扩展设备可否连接的选定方法，根据基本单元的类型各不相同。
请根据使用的基本单元进行选择。

基本单元类型分为以下3个种类。

- AC电源/DC输入型：FX3U-□□M□/ES(S)
- DC电源型：FX3U-□□M□/DS(S)
- AC电源/AC输入型：FX3U-□□MR/UA1

1. AC电源/DC输入型基本单元の場合

- 只有输入输出扩展单元时，参考简表进行扩展。

注意：FX2N-8ER、FX2N-8ER-ES/UL除外。

→参考6.5.1 仅扩展输入输出的情况【简表】(AC电源/DC输入型)

- 包含特殊功能设备以及FX2N-8ER、FX2N-8ER-ES/UL时，要计算内置电源是否可以提供扩展部分的合计消耗电流。

→参考6.5.2 包含特殊扩展设备进行扩展的情况【计算消耗电流】(AC电源/DC输入型)

2. DC电源型基本单元の場合

- 只有输入输出扩展单元时，参考简表进行扩展。

注意：FX2N-8ER、FX2N-8ER-ES/UL除外。

→参考6.5.3 仅扩展输入输出的情况【简表】(DC电源型)

- 包含特殊功能设备以及FX2N-8ER、FX2N-8ER-ES/UL时，要计算内部DC24V供给电源和DC5V电源是否可以提供扩展部分的内部DC24V和DC5V消耗电流。

此外，当扩展设备中包含FX0N-3A、FX2N-2AD、FX2N-2DA、FX3U-64DP-M、FX3U-32DP、FX3U-4HSX-ADP、FX3U-2HSY-ADP时，还要计算启动时的消耗电流(内部DC24V)。

→参考6.5.4 包含特殊扩展设备进行扩展的情况【计算消耗电流】(DC电源型)

3. AC电源/AC输入型基本单元の場合

- 只有输入输出扩展单元时，参考简表进行扩展。

注意：FX2N-8ER、FX2N-8ER-ES/UL除外。

→参考6.5.5 仅扩展输入输出的情况【简表】(AC电源/AC输入型)

- 包含特殊功能设备以及FX2N-8ER、FX2N-8ER-ES/UL时，要计算内部DC24V供给电源和DC5V电源是否可以提供扩展部分的内部DC24V和DC5V消耗电流。

→参考6.5.6 包含特殊扩展设备进行扩展的情况【计算消耗电流】(AC电源/AC输入型)

6.5.1 仅扩展输入输出的情况 【简表】(AC电源/DC输入型)

下面的简表中, 要扩展的输入点数(横轴)和输出点数(纵轴)的交叉值表示剩余的电源容量。
注意: 扩展FX2N-8ER、FX2N-8ER-ES/UL时, 请参考6.5.2项。

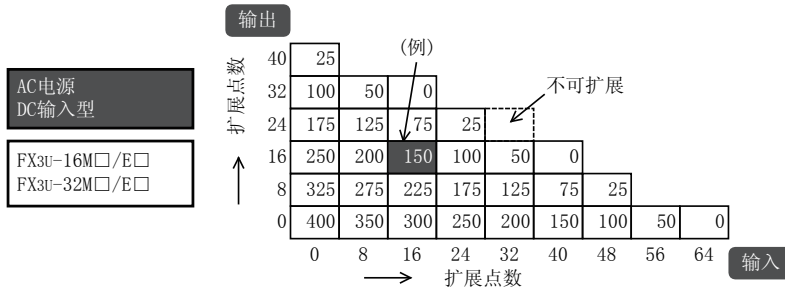
1 选定要连接到基本单元上的输入输出扩展模块(点数)

确认是否可以扩展的输入输出点数。

使用扩展电源单元(FX3U-1PSU-5V), 并且前段中基本单元最靠近扩展电源单元时, 在确认能否扩展时要将扩展电源单元中扩展的输入扩展模块也包含在内。

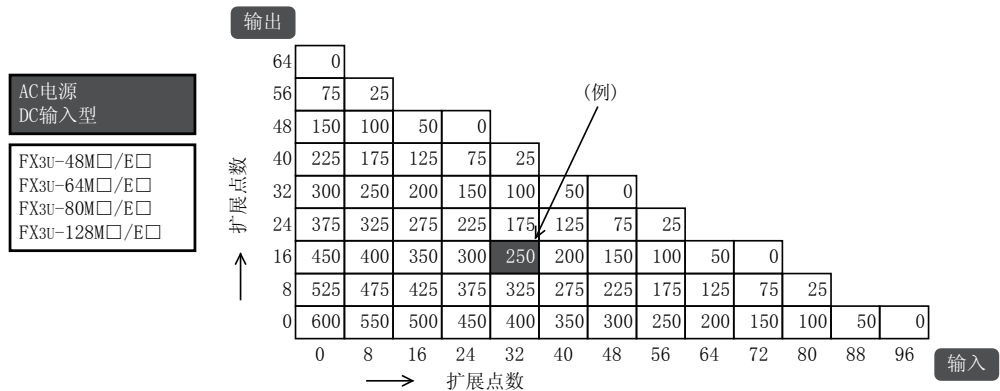
AC电源/DC输入型

- 1) FX3U-16MR/ES(-A)、FX3U-16MT/ES(-A)、FX3U-16MT/ESS、
FX3U-32MR/ES(-A)、FX3U-32MT/ES(-A)、FX3U-32MT/ESS、FX3U-32MS/ES



(例)在FX3U-16MR/ES上连接输入16点、输出16点的扩展模块时, DC24V供给电源的电流变为150mA以下。

- 2) FX3U-48MR/ES(-A)、FX3U-48MT/ES(-A)、FX3U-48MT/ESS、
FX3U-64MR/ES(-A)、FX3U-64MT/ES(-A)、FX3U-64MT/ESS、FX3U-64MS/ES、
FX3U-80MR/ES(-A)、FX3U-80MT/ES(-A)、FX3U-80MT/ESS、
FX3U-128MR/ES(-A)、FX3U-128MT/ES(-A)、FX3U-128MT/ESS



(例)在FX3U-48MR/ES上连接输入32点、输出16点的扩展模块时, DC24V供给电源的电流变为250mA以下。

2 通过简表中的数字, 确认DC24V供给电源的电流容量。

用户可以将这个剩余的电源容量(电流), 作为外部负载(传感器等)的电源使用。
连接特殊适配器和特殊功能单元/模块时, 需要考虑该剩余电源容量是否允许连接。

6.5.2 包含特殊扩展设备进行扩展的情况 【计算消耗电流】(AC电源/DC输入型)

1 选择基本单元。

选择基本单元。
根据所需的输入输出点数从下面选择1台基本单元。

A

区分	型号	输入规格	输出规格	输入输出点数[点]	内置电源的容量	
					DC5V电源[mA]	DC24V电源[mA]
				1 -1	1 -2	1 -3
A 基本单元	FX3U-16MR/ES(-A)	DC24V	继电器	16	500	400
	FX3U-16MT/ES(-A)		晶体管(漏型)	16		
	FX3U-16MT/ESS		晶体管(源型)	16		
	FX3U-32MR/ES(-A)		继电器	32		
	FX3U-32MT/ES(-A)		晶体管(漏型)	32		
	FX3U-32MT/ESS		晶体管(源型)	32		
	FX3U-32MS/ES		晶闸管	32		
	FX3U-48MR/ES(-A)		继电器	48		
	FX3U-48MT/ES(-A)		晶体管(漏型)	48		
	FX3U-48MT/ESS		晶体管(源型)	48		
	FX3U-64MR/ES(-A)		继电器	64	600	
	FX3U-64MT/ES(-A)		晶体管(漏型)	64		
	FX3U-64MT/ESS		晶体管(源型)	64		
	FX3U-64MS/ES		晶闸管	64		
	FX3U-80MR/ES(-A)		继电器	80		
	FX3U-80MT/ES(-A)		晶体管(漏型)	80		
	FX3U-80MT/ESS		晶体管(源型)	80		
	FX3U-128MR/ES(-A)		继电器	128		
	FX3U-128MT/ES(-A)		晶体管(漏型)	128		
	FX3U-128MT/ESS		晶体管(源型)	128		

输入输出点数不足的情况下，请增加输入输出扩展模块。

2 填入选定的基本单元的规格。

根据上表，填入基本单元的输入输出点数和电源规格值。

1

	区分	连接台数	型号	输入输出点数[点]	内置电源的容量	
					DC5V电源[mA]	DC24V电源[mA]
				1 -1	1 -2	1 -3
内置电源	A 基本单元	1	FX3U-			

填入例 → FX3U-32MR/ES

32

500

400

1 使用产品之前
2 特点及各部位名称
3 产品的介绍
4 规格(外形尺寸·端子排列)
5 版本信息及外围设备
6 系统构成的讨论
7 输入输出编号/单元号的分配
8 系统构成
9 接线的准备工作及电源接线的方法
10 输入的方法

3 填入要扩展的产品规格。

将要连接在基本单元上的输入输出扩展模块以及特殊功能单元/模块的各数据填入下表后，进行计算。

→关于不同型号的输入输出占用点数和消耗电流的数据，参考6.8节

	区分	连接台数	型号	输入输出(占用)点数[点]	计算内置电源的消耗电流	
					DC5V电源[mA]	DC24V电源[mA]
填入连接在基本单元上的产品	B 功能扩展板	1	FX3U-	-		-
	C 特殊适配器	10	FX3U-	-		
			FX3U-	-		
			FX3U-	-		
			FX3U-	-		
			FX3U-	-		
			FX3U-	-		
			FX3U-	-		
			FX3U-	-		
			FX3U-	-		
			FX3U-	-		
	D2 输入输出扩展模块*	-	FX2N-		-	
			FX2N-		-	
			FX2N-		-	
			FX2N-		-	
			FX2N-		-	
			FX2N-		-	
			FX2N-		-	
			FX2N-		-	
			FX2N-		-	
FX2N-				-		
FX2N-				-		
FX2N-				-		
E 特殊功能单元/模块	8	FX0N/FX2N/FX3U-				
		FX0N/FX2N/FX3U-				
		FX0N/FX2N/FX3U-				
		FX0N/FX2N/FX3U-				
		FX0N/FX2N/FX3U-				
		FX0N/FX2N/FX3U-				
		FX0N/FX2N/FX3U-				
		FX0N/FX2N/FX3U-				
G 显示模块	1	FX3U-7DM	-		-	
				2 -1	2 -2	2 -3
请计算合计值。						

* 使用扩展电源单元 (FX3U-1PSU-5V)，并且前段中基本单元最靠近扩展电源单元时，扩展电源单元中扩展的输入扩展模块(包括FX2N-8ER-ES/UL、FX2N-8ER)也要填入。

4 判断是否可以在基本单元上扩展。

请按照下面的计算公式计算是否可以连接选择的扩展设备。

1. 计算DC24V内置电源(DC24V供给电源)的消耗电流。
计算结果的值(正的情况)表示DC24V供给电源的剩余容量, 可以作为外部的负载电源使用。

DC24V电源容量	消耗电流	计算结果
基本单元	扩展设备的合计	
1 -3 mA	2 -3 mA	= <input type="text"/> mA \cong 0mA

2. 计算DC5V内置电源的消耗电流。

DC5V电源容量	消耗电流	计算结果
基本单元	扩展设备的合计	
1 -2 mA	2 -2 mA	= <input type="text"/> mA \cong 0mA

DC24V和DC5V消耗电流的计算结果为负时, 超出了内置电源容量。
请重新考虑增加输入输出扩展单元或扩展电源单元的系统构成等。

当DC24V和DC5V消耗电流的计算结果为负时, 选择输入输出扩展单元。
→参考6.6 在FX2N系列输入输出扩展单元上扩展(计算消耗电流)

DC5V消耗电流的计算结果为负时, 选择扩展电源单元(FX3U-1PSU-5V)。
→参考6.7 在扩展电源单元[FX3U-1PSU-5V]上扩展

6.5.3 仅扩展输入输出的情况 【简表】 (DC电源型)

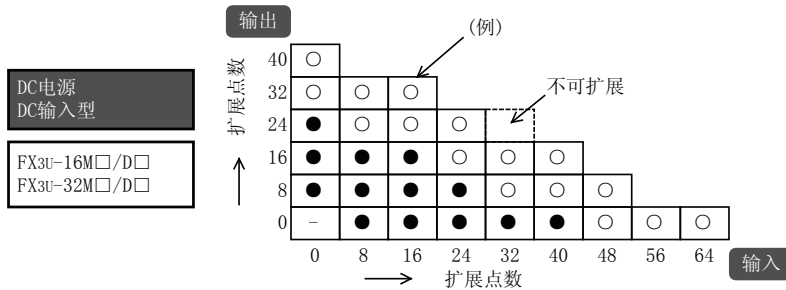
下面的简表中，要扩展的输入点数(横轴)和输出点数(纵轴)交叉点○标记表示可扩展的容量。
但是，当电源电压在16.8~19.2V时，可以扩展到●标记。
注意：扩展FX2N-8ER、FX2N-8ER-ES/UL时，请参考6.5.4项。

选定要连接到基本单元上的输入输出扩展模块(点数)。

DC电源型中没有内置供给电源，可以扩展的输入输出点数限制如下。

DC电源/DC输入型

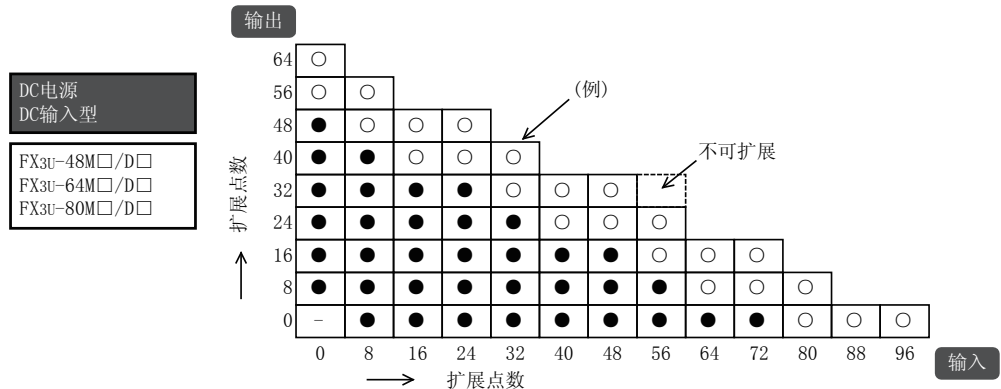
- 1) FX3U-16MR/DS、FX3U-16MT/DS、FX3U-16MT/DSS、FX3U-32MR/DS、FX3U-32MT/DS、FX3U-32MT/DSS
(没有内置DC24V供给电源。)



(例) FX3U-16MR/DS上扩展24点输入后，输出可扩展至32点。

注意：但是，当电源电压在16.8~19.2V时，扩展输入16点后，输出可扩展至16点。

- 2) FX3U-48MR/DS、FX3U-48MT/DS、FX3U-48MT/DSS、FX3U-64MR/DS、FX3U-64MT/DS、FX3U-64MT/DSS、FX3U-80MR/DS、FX3U-80MT/DS、FX3U-80MT/DSS
(没有内置DC24V供给电源。)



(例) FX3U-48MR/DS上扩展32点输入后，输出可扩展至40点。

注意：但是，当电源电压在16.8~19.2V时，扩展输入32点后，输出可扩展至24点。

6.5.4 包含特殊扩展设备进行扩展的情况 【计算消耗电流】(DC电源型)

1 选择基本单元。

选择基本单元。
根据所需的输入输出点数从下面选择1台基本单元。

A

区分	型号	输入规格	输出规格	输入输出点数[点]	启动时的供给电流[mA]	内置电源的容量		内部DC24V供给电源[mA]
						DC5V电源[mA]		
				1 -1	1 -2	1 -3		1 -4
A 基本单元	FX3U-16MR/DS	DC24V	继电器	16	640	500		400*1
	FX3U-16MT/DS		晶体管(漏型)	16				
	FX3U-16MT/DSS		晶体管(源型)	16				
	FX3U-32MR/DS		继电器	32				
	FX3U-32MT/DS		晶体管(漏型)	32				
	FX3U-32MT/DSS		晶体管(源型)	32				
	FX3U-48MR/DS		继电器	48	800			600*2
	FX3U-48MT/DS		晶体管(漏型)	48				
	FX3U-48MT/DSS		晶体管(源型)	48				
	FX3U-64MR/DS		继电器	64				
	FX3U-64MT/DS		晶体管(漏型)	64				
	FX3U-64MT/DSS		晶体管(源型)	64				
	FX3U-80MR/DS		继电器	80				
	FX3U-80MT/DS		晶体管(漏型)	80				
	FX3U-80MT/DSS		晶体管(源型)	80				
	FX3U-80MT/DSS		晶体管(源型)	80				

*1. 基本单元的电源电压在DC16.8-19.2V时, 内部24V供给电源为250mA。

*2. 基本单元的电源电压在DC16.8-19.2V时, 内部24V供给电源为450mA。

2 填入选定的基本单元的规格。

根据上表, 填入基本单元的输入输出点数和电源规格值。

1

	区分	连接台数	型号	输入输出点数[点]	启动时的供给电流[mA]	内置电源的容量		内部DC24V供给电源[mA]
						DC5V电源[mA]		
				1 -1	1 -2	1 -3		1 -4
内置电源	A 基本单元	1	FX3U-					
			填入例→ FX3U-32MR/DS	32	640	500		400

1 使用产品之前

2 特点及各部位名称

3 产品的介绍

4 规格(外形尺寸·端子排列)

5 版本信息及外围设备

6 系统构成的讨论

7 输入输出编号/单元的分配

8 系统构成

9 接线的准备工作及电源接线的方
法

10 输入的接线方法

3 填入要扩展的产品规格。

将要连接在基本单元上的特殊功能单元/模块的各数据填入下表后，进行计算。

→关于不同型号的输入输出占用点数和消耗电流的数据，参考6.8节

	区分	连接台数	型号	输入输出(占用)点数[点]	启动时的消耗电流[mA]	计算内置电源的消耗电流	
						DC5V电源[mA]	内部DC24V[mA]
填入连接在基本单元上的产品。	B 功能扩展板	1	FX3U-	-	-		-
	C 特殊适配器	10	FX3U-	-			
			FX3U-	-			
			FX3U-	-			
			FX3U-	-			
			FX3U-	-			
			FX3U-	-			
			FX3U-	-			
			FX3U-	-			
			FX3U-	-			
			FX3U-	-			
	D2 输入输出扩展模块	-	FX2N-		-	-	
			FX2N-		-	-	
			FX2N-		-	-	
			FX2N-		-	-	
			FX2N-		-	-	
			FX2N-		-	-	
			FX2N-		-	-	
			FX2N-		-	-	
			FX2N-		-	-	
FX2N-				-	-		
E 特殊功能单元/模块	8	FX0N/FX2N/FX3U-					
		FX0N/FX2N/FX3U-					
		FX0N/FX2N/FX3U-					
		FX0N/FX2N/FX3U-					
		FX0N/FX2N/FX3U-					
		FX0N/FX2N/FX3U-					
		FX0N/FX2N/FX3U-					
		FX0N/FX2N/FX3U-					
G 显示模块	1	FX3U-7DM	-	-		-	
				2 -1	2 -2	2 -3	2 -4
请计算合计值。							

2

4 判断是否可以在基本单元上扩展。

请按照下面的计算公式计算是否可以连接选择的扩展设备。

1. 计算启动时的消耗电流。

启动时的供给电流	启动时的消耗电流	计算结果
基本单元	扩展设备的合计	
1 -2 mA	2 -2 mA	= <input type="text"/> mA ≧ 0mA

2. 计算内部DC24V的消耗电流。
计算结果的数值(正的情况)表示可以扩展。

内置DC24V供给电源容量	消耗电流	计算结果
基本单元	扩展设备的合计	
1 -4 mA	2 -4 mA	= <input type="text"/> mA ≧ 0mA

3. 计算DC5V内置电源的消耗电流。

DC5V电源容量	消耗电流	计算结果
基本单元	扩展设备的合计	
1 -3 mA	2 -3 mA	= <input type="text"/> mA ≧ 0mA

启动时的消耗电流、内部DC24V、DC5V消耗电流的计算结果为负时，表示超过了内置电源容量。请重新考虑增加输入输出扩展单元的系统构成等。

→参考6.6 在FX2N系列输入输出扩展单元上扩展(计算消耗电流)

6.5.5 仅扩展输入输出的情况 【简表】(AC电源/AC输入型)

下面的简表中，要扩展的输入点数(横轴)和输出点数(纵轴)交叉点○标记表示可扩展的容量。
注意：扩展FX2N-8ER、FX2N-8ER-ES/UL时，请参考6.5.6项。

选定要连接到基本单元上的输入输出扩展模块(点数)。

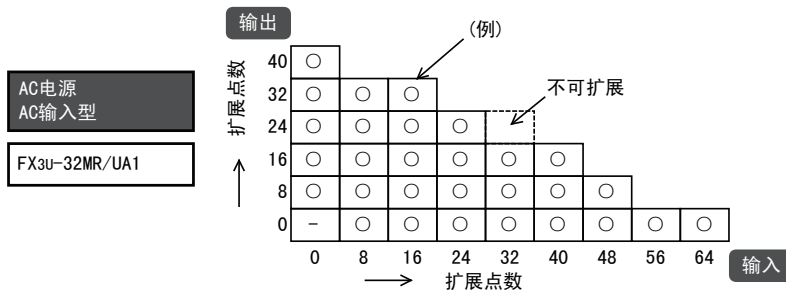
因AC电源/AC输入型中没有内置供给电源，连接DC输入型的增设模块时，需要从外部供电。

但在这种场合，可扩展的输入输出点数限制如下。

使用扩展电源单元(FX3U-1PSU-5V)，并且前段中基本单元最靠近扩展电源单元时，在确认能否扩展时要将扩展电源单元中扩展的输入扩展模块也包含在内。

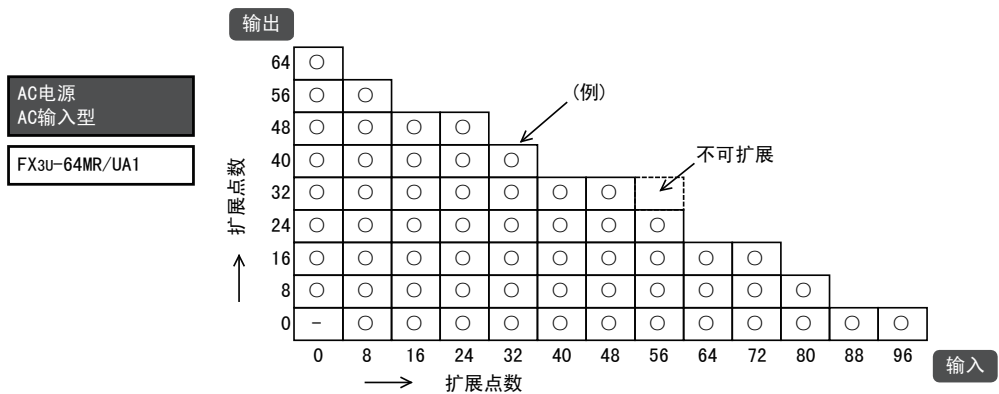
AC电源/AC输入型

- 1) FX3U-32MR/UA1
(没有内置DC24V供给电源。)



(例) FX3U-32MR/UA1上扩展16点输入后，输出可扩展至32点。

- 2) FX3U-64MR/UA1
(没有内置DC24V供给电源。)



(例) FX3U-64MR/UA1上扩展32点输入后，输出可扩展至40点。

6.5.6 包含特殊扩展设备进行扩展的情况 【计算消耗电流】(AC电源/AC输入型)

1 选择基本单元。

选择基本单元。
根据所需的输入输出点数从下面选择1台基本单元。

区分	型号	输入规格	输出规格	输入输出点数[点]	内置电源的容	内部DC24V
					DC5V电源[mA]	供给电源[mA]
				1 -1	1 -2	1 -3
A 基本单元	FX3U-32MR/UA1	AC100V	继电器	32	500	400
	FX3U-64MR/UA1			64		600

2 填入选定的基本单元的规格。

根据上表，填入基本单元的输入输出点数和电源规格值。

	区分	连接台数	型号	输入输出点数[点]	内置电源的容	内部DC24V
					DC5V电源[mA]	供给电源[mA]
				1 -1	1 -2	1 -3
1 内置电源	A 基本单元	1	FX3U-			
填入例→ FX3U-32MR/UA1				32	500	400

1 使用产品之前

2 特点及各部位名称

3 产品的介绍

4 规格(外形尺寸·端子排列)

5 版本信息及外围设备

6 系统构成的讨论

7 输入输出编号/单元的分配

8 系统构成

9 接线的准备工作及电源接线的方

10 输入的连接方法

3 填入要扩展的产品规格。

将要连接在基本单元上的特殊功能单元/模块的各数据填入下表后，进行计算。

→关于不同型号的输入输出占用点数和消耗电流的数据，参考6.8节

	区分	连接台数	型号	输入输出(占用)点数[点]	计算内置电源的消耗电流	
					DC5V电源[mA]	内部DC24V[mA]
填入连接在基本单元上的产品。	B 功能扩展板	1	FX3U-	-		-
	C 特殊适配器	10	FX3U-	-		
			FX3U-	-		
			FX3U-	-		
			FX3U-	-		
			FX3U-	-		
			FX3U-	-		
			FX3U-	-		
			FX3U-	-		
			FX3U-	-		
			FX3U-	-		
	D2 输入输出扩展模块*	-	FX2N-			-
			FX2N-			-
			FX2N-			-
			FX2N-			-
			FX2N-			-
			FX2N-			-
			FX2N-			-
			FX2N-			-
			FX2N-			-
FX2N-					-	
E 特殊功能单元/模块	8	FX0N/FX2N/FX3U-				
		FX0N/FX2N/FX3U-				
		FX0N/FX2N/FX3U-				
		FX0N/FX2N/FX3U-				
		FX0N/FX2N/FX3U-				
		FX0N/FX2N/FX3U-				
		FX0N/FX2N/FX3U-				
		FX0N/FX2N/FX3U-				
G 显示模块	1	FX3U-7DM	-		-	
				2 -1	2 -2	2 -3
请计算合计值。						

* 使用扩展电源单元(FX3U-1PSU-5V)，并且前段中基本单元最靠近扩展电源单元时，扩展电源单元中扩展的输入扩展模块(包括FX2N-8ER-ES/UL、FX2N-8ER)也要填入。

4 判断是否可以在基本单元上扩展。

请按照下面的计算公式计算是否可以连接选择的扩展设备。

1. 计算内部DC24V的消耗电流。
计算结果的数值(正的情况)表示可以扩展。

内置DC24V供给 电源容量	消耗电流	计算结果
基本单元	扩展设备的合计	
1 -3 mA	2 -3 mA	= <input type="text"/> mA ≧ 0mA

2. 计算DC5V内置电源的消耗电流。

DC5V电源容量	消耗电流	计算结果
基本单元	扩展设备的合计	
1 -2 mA	2 -2 mA	= <input type="text"/> mA ≧ 0mA

内部DC24V、DC5V消耗电流的计算结果为负时，表示超过了内置电源容量。
请重新研究在系统中追加输入输出扩展单元。

→参考6.6 在FX2N系列输入输出扩展单元上扩展(计算消耗电流)

内部DC24V和DC5V消耗电流的计算结果为负时，选择输入输出扩展单元。

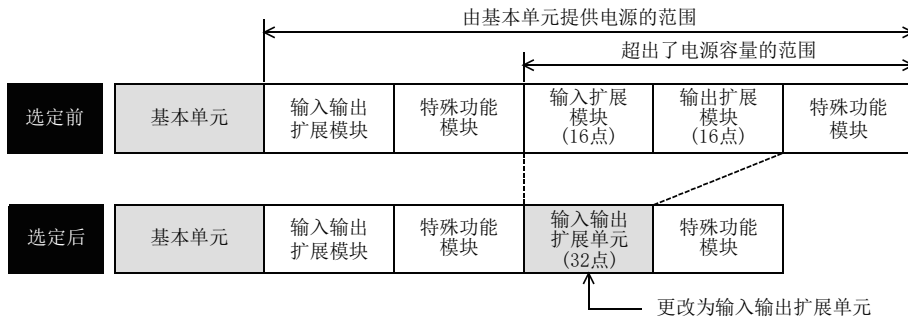
→参考6.6 在FX2N系列输入输出扩展单元上扩展(计算消耗电流)

DC5V消耗电流的计算结果为负时，选择扩展电源单元(FX3U-1PSU-5V)。

→参考6.7 在扩展电源单元[FX3U-1PSU-5V]上扩展

6.6 在FX2N系列输入输出扩展单元上扩展(计算消耗电流)

在上一节中，基本单元的DC24V供给电源不足，无法扩展时，选择输入输出扩展单元。此外，由于输入输出扩展单元内置了输入输出，所以要重新考虑连接在基本单元上的输入输出设备，研究如何满足所需的点数。



按照下列的方法判断是否可以在输入输出扩展单元上连接扩展设备。

- 仅扩展输入输出时，根据简表判断。
→参考6.6.1 仅扩展输入输出的情况【简表】
- 包含特殊功能设备时，要计算内置电源是否可以提供扩展部分的合计消耗电流。
→参考6.6.2 包含特殊扩展设备进行扩展的情况【计算消耗电流】

6.6.1 仅扩展输入输出的情况【简表】

下面的简表中，要扩展的输入点数(横轴)和输出点数(纵轴)的交叉值表示剩余的电源容量。

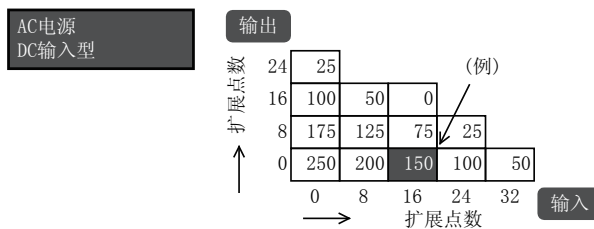
1 选定要连接到输入输出扩展单元上的输入输出扩展模块(点数)

确认是否可以扩展的输入输出点数。

使用扩展电源单元(FX3U-1PSU-5V)，并且前段中输入输出扩展单元最靠近扩展电源单元时，要确认包括扩展电源单元中扩展的输入扩展模块(包括FX2N-8ER-ES/UL、FX2N-8ER)是否可以扩展。

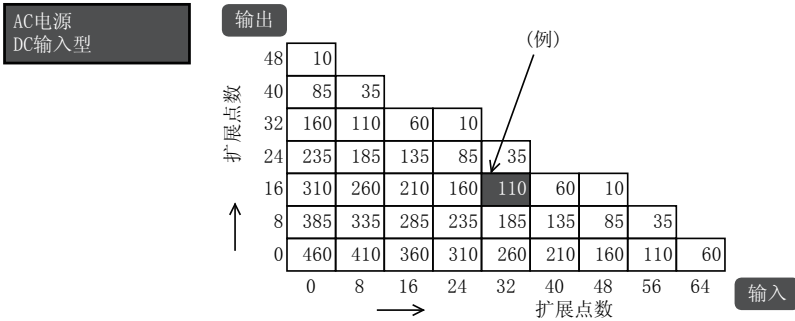
1. AC电源/DC输入型

- 1) FX2N-32ER、FX2N-32ET、FX2N-32ES
FX2N-32ER-ES/UL、FX2N-32ET-ESS/UL



(例)在FX2N-32ER上连接输入16点、输出0点的扩展模块时，DC24V供给电源的电流变为150mA以下。

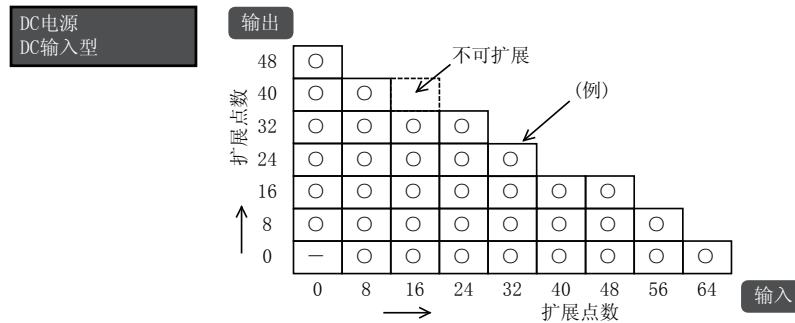
- 2) FX2N-48ER、FX2N-48ET
FX2N-48ER-ES/UL、FX2N-48ET-ESS/UL



(例)在FX2N-48ER上连接输入32点、输出16点的扩展模块时，DC24V供给电源的电流变为110mA以下。

2. DC电源/DC输入型

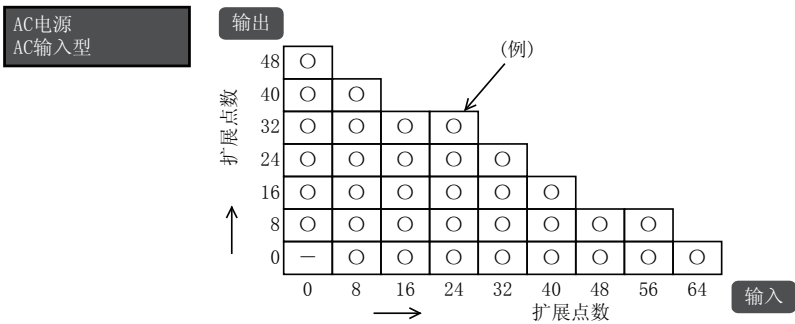
- FX2N-48ER-DS、FX2N-48ET-DSS、FX2N-48ER-D、FX2N-48ET-D
(没有内置DC24V供给电源。)



(例)FX2N-48ER-DS上扩展32点输入后，输出可扩展至24点。

3. AC电源/AC输入型

- 1) FX2N-48ER-UA1/UL
(无DC24V供给电源。连接DC输入型的增设模块时，需要从外部提供DC24V。)



(例)FX2N-48ER-UA1/UL上扩展24点输入后，输出可扩展至32点。

1 使用产品之前
2 特点及各部位名称
3 产品的介绍
4 规格(外形尺寸·端子排列)设备
5 版本信息及外围设备
6 系统构成的讨论
7 输入输出编号/单元号的分配
8 系统构成
9 接线的准备工作及电源接线的方法
10 输入的连接方法

2 通过简表中的数字，确认DC24V供给电源的电流容量。

1. AC电源/DC输入型的场合

剩余的电源容量(电流)可以作为负载(传感器等)的电源使用。

通过外部接线连接特殊适配器和特殊功能单元/模块时，需要考虑该剩余的电源容量下是否可以连接。

2. DC电源/DC输入型的场合

无DC24V供给电源。

3. AC电源/AC输入型的场合

无DC24V供给电源。

3 电源容量不足的情况下，还要连接输入输出扩展单元。

连接2台以上的输入输出扩展单元时，要分别计算各单元上连接的输入输出扩展模块以及特殊功能单元/模块的电源容量，进行确认。

6.6.2 包含特殊扩展设备进行扩展的情况 【计算消耗电流】

1 选择输入输出扩展单元。

→关于不同型号的输入输出占用点数和消耗电流的数据，参考6.8节

电源类别	区分	连接台数	型号	输入输出点数[点]	内置电源的容量	
					DC5V电源[mA]	DC24V电源[mA]
				3 -1	3 -2	3 -3
3 内置电源	D1 输入输出扩展单元	—	FX2N-			
	填入例→ FX2N-48ER-ES/UL			48	690	460

2 填入要扩展的产品规格。

将要连接在输入输出扩展单元上的输入输出扩展模块以及特殊功能单元/模块的各数据填入下表后，进行计算。

→关于不同型号的输入输出占用点数和消耗电流的数据，参考6.8节

电源类别	区分	连接台数	型号	输入输出点数[点]	计算内置电源的消耗电流	
					DC5V电源[mA]	DC24V电源[mA]
输入输出扩展单元上连接的产品。	D2 输入输出扩展模块*1	—	FX2N-		-	
			FX2N-		-	
			FX2N-		-	
			FX2N-		-	
			FX2N-		-	
			FX2N-		-	
			FX2N-		-	
			FX2N-		-	
			FX2N-		-	
			FX2N-		-	
			FX2N-		-	
			FX2N-		-	
	E 特殊功能单元/模块	8*2	FX0N/FX2N/FX3U-			
			FX0N/FX2N/FX3U-			
			FX0N/FX2N/FX3U-			
			FX0N/FX2N/FX3U-			
			FX0N/FX2N/FX3U-			
			FX0N/FX2N/FX3U-			
			FX0N/FX2N/FX3U-			
请计算合计值。				4 -1	4 -2	4 -3

*1. 使用扩展电源单元 (FX3U-1PSU-5V)，并且前段中输入输出扩展单元最靠近扩展电源单元时，扩展电源单元中扩展的输入扩展模块(包括FX2N-8ER-ES/UL、FX2N-8ER)也要填入。

*2. 特殊功能单元/模块的连接台数，包含基本单元和扩展电源单元上连接的部分在内最多8台。

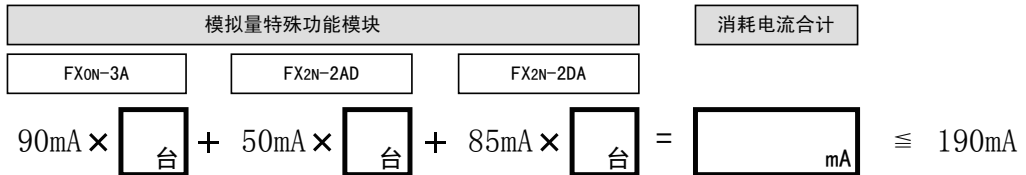
4

1 使用产品之前
2 特点及各部位名称
3 产品的介绍
4 规格(外形尺寸·端子排列)
5 版本信息及外围设备
6 系统构成的讨论
7 输入输出编号/单元号的分配
8 系统构成
9 接线的准备工作及电源接线的方
10 输入的连接方法

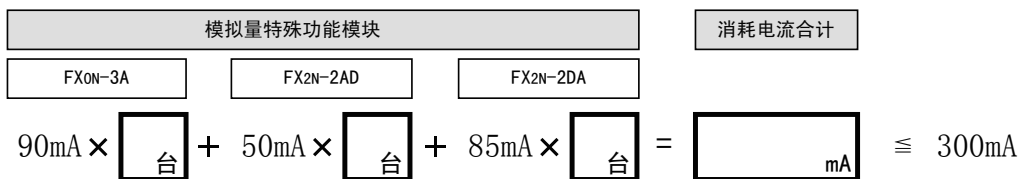
3 判断是否可以扩展FX0N-3A、FX2N-2AD、FX2N-2DA。

请根据下列的方法判断连接在输入输出扩展单元/模块上的模拟量特殊功能模块(FX0N-3A、FX2N-2AD、FX2N-2DA)的台数。

- 在FX2N-32E□上扩展时



- 在FX2N-48E□上扩展时

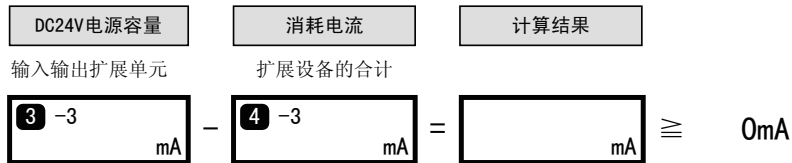


4 判断是否可以在输入输出扩展单元上扩展。

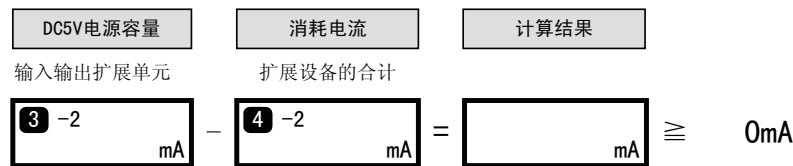
请按照下面的计算公式计算是否可以连接选定的扩展设备。

- 计算DC24V内置电源(DC24V供给电源)的消耗电流。

计算结果值(正的情况)表示DC24V供给电源的剩余容量, 可以作为外部的负载电源使用。



- 计算DC5V内置电源。



DC24V和DC5V消耗电流的计算结果为负时, 超出了内置电源容量。请重新考虑增加输入输出扩展单元、扩展电源单元的系统构成等。

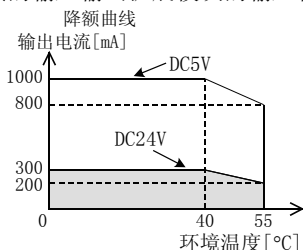
6.7 在扩展电源单元[FX3U-1PSU-5V]上扩展

6.5节中，基本单元的DC5V内置电源不足，无法扩展时，选择扩展电源单元。

1 确认扩展电源单元单元的规格。

在不同的环境温度下，扩展电源单元的输出电流如下所示教图所示。根据此示教图填写输出电流的规格。

此外，扩展电源单元允许连接的输入输出扩展模块的输入输出占用点数合计应在32点以下。



电源类别	区分	连接台数	型号	内置电源的容量		允许连接的输入输出占用点数[点]
				DC5V电源[mA]	内部DC24V供给电源[mA]	
				5 -1	5 -2	5 -3
内置电源	H1 扩展电源单元	—	FX3U-1PSU-5V			32

5

2 填入要扩展的产品规格。

将要连接在扩展电源单元上的输入输出扩展模块以及特殊功能单元/模块的各数据填入下表后，进行计算。

→关于不同型号的输入输出占用点数和消耗电流的数据，参考6.8节

电源类别	区分	连接台数	型号	计算内置电源的消耗电流		输入输出占用点数*1[点]
				DC5V电源[mA]	内部DC24V[mA]	
填入扩展电源单元上连接的产品。	D2 输入输出扩展模块*2	—	FX2N-	—		
			FX2N-	—		
			FX2N-	—		
			FX2N-	—		
	E 特殊功能单元/模块	8*3	FX0N/FX2N/FX3U-			—
			FX0N/FX2N/FX3U-			—
			FX0N/FX2N/FX3U-			—
			FX0N/FX2N/FX3U-			—
			FX0N/FX2N/FX3U-			—
			FX0N/FX2N/FX3U-			—
				6 -1	6 -2	6 -3
6	请计算合计值。					

*1. 特殊功能单元/模块的输入输出占用点数不含在内。

*2. 输入扩展模块(包含FX2N-8ER-ES/UL、FX2N-8ER)的场合，不计算内部DC24V的消耗电流。请在扩展电源单元的前段最近连接的基本单元(AC电源/AC输入型除外)或输入输出扩展单元的供给电源中减去内部DC24V的消耗电流。

AC电源/AC输入型的基本单元的场合，为连接DC输入型的增设模块，需要从外部给输入增设模块供电，此时，请从基本单元的内部DC24V供电中减去DC24V消耗电流。

→前段为基本单元时，参考6.5.1项、6.5.2项

→前段为输入输出扩展单元时，参考6.6.1项、6.6.2项

*3. 特殊功能单元/模块的连接台数，包含基本单元和输入输出扩展单元上连接的部分在内最多8台。

3 判断是否可以连接扩展电源单元。

请按照下面的计算公式计算是否可以连接选定的扩展设备。

1. 计算DC5V内置电源。

DC5V电源容量	消耗电流	计算结果
扩展电源单元	扩展设备的合计	
5 -1 mA	6 -1 mA	= [] mA ≧ 0mA

2. 计算内部DC24V供给电源。

内置DC24V供给电源	消耗电流	计算结果
扩展电源单元	扩展设备的合计	
5 -2 mA	6 -2 mA	= [] mA ≧ 0mA

3. 计算输入输出占用点数。(特殊功能单元/模块的输入输出占用点数除外)

可以连接的 输入输出占用点数	输入输出占用点数	计算结果
扩展电源单元	扩展设备的合计	
5 -3 32点	6 -3 点	= [] 点 ≧ 0点

DC5V的计算结果为负时，超出了电源容量。
请重新研究在系统中追加扩展电源单元。

内部DC24V的计算结果为负时，超出了电源容量。
输入输出占用点数的计算结果为负时，超出了允许连接的输入输出占用点数。
请重新研究在系统中追加输入输出扩展单元。

6.8 输入输出(占用)点数和消耗电流

下表是在选定时所需的不同型号的「输入输出点数」，或是「输入输出占用点数」以及「电源规格」、「消耗电流」的内容。

- 不同型号的输入输出点数，或是输入输出占用点数
- 基本单元、以及输入输出扩展单元的DC5V、DC24V供给电源*1的输出电流
- 功能扩展板、特殊适配器、输入输出扩展模块、特殊功能单元/模块、显示模块的消耗电流

*1. DC电源型及AC电源/AC输入型没有供给电源。为内部DC24V供给电源。

按照下列的内容区分消耗电流。

- 通过扩展电缆给产品提供「DC5V」和「内部DC24V」的电源，需要计算消耗电流。
请分别按照以下说明减去「内部DC24V」的消耗电流。
AC电源/DC输入型的场合，从DC24V供给电源减去。
DC电源型及AC电源/AC输入型的场合，从内部DC24V供给电源减去。
- 当特殊功能模块/单元连接至AC电源/DC输入型的基本单元或输入输出扩展单元的「DC24V供给电源」时，消耗「外部DC24V」。请在计算消耗电流时包含进去。
但是，从外部电源接线时，在计算消耗电流时不包含进去。

6.8.1 【A】 基本单元

No.	型号	输入输出		输出电流(mA)			
		输入输出点数[点]	输入/输出[点]	DC5V电源	DC24V供给电源		
AC电源/DC24V输入/继电器输出型							
A1	FX3U-16MR/ES(-A)	16	8/8	500	400		
	FX3U-32MR/ES(-A)	32	16/16				
	FX3U-48MR/ES(-A)	48	24/24				
	FX3U-64MR/ES(-A)	64	32/32		600		
	FX3U-80MR/ES(-A)	80	40/40				
	FX3U-128MR/ES(-A)	128	64/64				
AC电源/DC24V输入/晶体管输出型							
A1	FX3U-16MT/ES(-A)	16	8/8	500	400		
	FX3U-16MT/ESS	16	8/8				
	FX3U-32MT/ES(-A)	32	16/16				
	FX3U-32MT/ESS	32	16/16				
	FX3U-48MT/ES(-A)	48	24/24			600	
	FX3U-48MT/ESS	48	24/24				
	FX3U-64MT/ES(-A)	64	32/32				
	FX3U-64MT/ESS	64	32/32				
	FX3U-80MT/ES(-A)	80	40/40				
	FX3U-80MT/ESS	80	40/40				
	AC电源/DC24V输入/晶闸管输出型						
	A1	FX3U-32MS/ES	32		16/16	500	400
FX3U-64MS/ES		64	32/32	600			
AC电源/AC100V输入/继电器输出型							
A2	FX3U-32MR/UA1	32	16/16	500	400		
	FX3U-64MR/UA1	64	32/32		600		
DC电源/DC24V输入/继电器输出型							
A3	FX3U-16MR/DS	16	8/8	500	400*1	640	
	FX3U-32MR/DS	32	16/16				
	FX3U-48MR/DS	48	24/24		600*2		
	FX3U-64MR/DS	64	32/32				
	FX3U-80MR/DS	80	40/40				
DC电源/DC24V输入/晶体管输出型							
A3	FX3U-16MT/DS	16	8/8	500	400*1	640	
	FX3U-16MT/DSS	16	8/8				
	FX3U-32MT/DS	32	16/16				
	FX3U-32MT/DSS	32	16/16				
	FX3U-48MT/DS	48	24/24				600*2
	FX3U-48MT/DSS	48	24/24				
	FX3U-64MT/DS	64	32/32				
	FX3U-64MT/DSS	64	32/32				
	FX3U-80MT/DS	80	40/40				
	FX3U-80MT/DSS	80	40/40				

- *1. 基本单元的电源电压在DC16.8-19.2V时，内部24V供给电源为250mA。
- *2. 基本单元的电源电压在DC16.8-19.2V时，内部24V供给电源为450mA。
- *3. 进行高速输入特殊适配器(FX3U-4HSX-ADP、FX3U-2HSY-ADP)以及模拟量特殊功能模块(但仅限于FX0N-3A、FX2N-2AD、FX2N-2DA)的扩展时需要计算。

1 使用产品之前
2 特点及各部位名称
3 产品的介绍
4 规格(外形尺寸·端子排列)
5 版本信息及外围设备
6 系统构成的讨论
7 输入输出编号/单元的分配
8 系统构成
9 接线的准备工作及电源接线的方
10 输入的方法

6.8.2 【B】 功能扩展板

—: 不需要计算

B

No.	型号	输入输出占用点数	消耗电流(mA)	
			DC5V	内部DC24V
B1	FX3U-232-BD	—	20	—
	FX3U-422-BD	—	20*1	—
	FX3U-485-BD	—	40	—
	FX3U-USB-BD	—	15	—
	FX3U-8AV-BD	—	20	—
	FX3U-CNV-BD	—	—	—

*1. 与FX3U-422-BD连接时, 请加上**F**GOT/编程工具的消耗电流。

GOT/编程工具

—: 不需要计算

F

No.	型号	输入输出占用点数	消耗电流(mA)	
			DC5V	内部DC24V
F1	FX-30P	—	115*1	—
	FX-20P(-E)	—	150*2	—
	FX-10P(-E)	—	120	—
	FX-232AW	—	220	—
	FX-232AWC	—	220	—
	FX-232AWC-H	—	120	—
	FX-USB-AW	—	15	—
	FX-10DM(-SET0)(-E)	—	220	—
	F920GOT-BBD5-K(-E)	—	220	—

*1. 这是将背光灯亮度设定为初始值4时的值。
背光灯亮度设定为最大值8时为155mA。

*2. 使用FX-20P-RWM时为180mA。

6.8.3 【C】 特殊适配器

—: 不需要计算

C

No.	型号	输入输出占用点数	消耗电流(mA)			启动时的消耗 电流(mA)*1
			DC5V	内部DC24V	外部DC24V	
C1	FX3U-4HSX-ADP	—	30	30	0	30
	FX3U-2HSY-ADP	—	30	60	0	120
C2	FX3U-4AD-ADP	—	15	0	40	—
	FX3U-4DA-ADP	—	15	0	150	—
	FX3U-3A-ADP	—	20	0	90	—
	FX3U-4AD-PT-ADP	—	15	0	50	—
	FX3U-4AD-PTW-ADP	—	15	0	50	—
	FX3U-4AD-PNK-ADP	—	15	0	50	—
	FX3U-4AD-TC-ADP	—	15	0	45	—
C3	FX3U-232ADP(-MB)	—	30	0	0	—
	FX3U-485ADP(-MB)	—	20	0	0	—
	FX3U-ENET-ADP	—	30	0	0	—
C4	FX3U-CF-ADP	—	50	0	130	—

*1. 使用DC电源型基本单元时, 需要计算启动时的消耗电流。

6.8.4 【D】 输入输出扩展单元/模块

1. 输入输出扩展单元

No.	型号	输入输出		输出电流(mA)	
		输入输出点数[点]	输入/输出[点]	DC5V电源	DC24V供电电源
D1	FX2N-32ER-ES/UL	32	16/16	690	250
	FX2N-32ET-ESS/UL	32	16/16		
	FX2N-32ER	32	16/16		
	FX2N-32ES	32	16/16		
	FX2N-32ET	32	16/16		
	FX2N-48ER-ES/UL	48	24/24		460
	FX2N-48ET-ESS/UL	48	24/24		
	FX2N-48ER	48	24/24		
	FX2N-48ET	48	24/24		
	FX2N-48ER-UA1/UL	48	24/24		
	FX2N-48ER-DS	48	24/24		-
	FX2N-48ET-DSS	48	24/24		
	FX2N-48ER-D	48	24/24		
	FX2N-48ET-D	48	24/24		

2. 输入输出扩展模块

No.	型号	输入输出占用点数	消耗电流(mA)		
			DC5V	内部DC24V	外部DC24V
—: 不需要计算					
输入输出扩展型					
	FX2N-8ER-ES/UL	16*	-	62.5	0
	FX2N-8ER	16*	-	62.5	0
输入扩展用型					
	FX2N-8EX-ES/UL	8	-	50	0
	FX2N-8EX	8	-	50	0
	FX2N-8EX-UA1/UL	8	-	50	0
	FX2N-16EX-ES/UL	16	-	100	0
	FX2N-16EX	16	-	100	0
	FX2N-16EX-C	16	-	100	0
	FX2N-16EXL-C	16	-	100	0
输出扩展用型					
D2	FX2N-8EYR-ES/UL	8	-	75	0
	FX2N-8EYR-S-ES/UL	8	-	75	0
	FX2N-8EYT-ESS/UL	8	-	75	0
	FX2N-8EYR	8	-	75	0
	FX2N-8EYT	8	-	75	0
	FX2N-8EYT-H	8	-	75	0
	FX2N-16EYR-ES/UL	16	-	150	0
	FX2N-16EYT-ESS/UL	16	-	150	0
	FX2N-16EYR	16	-	150	0
	FX2N-16EYT-C	16	-	150	0
	FX2N-16EYT	16	-	150	0
	FX2N-16EYS	16	-	150	0

* 输入4点、输出4点作为空号被占用。

1 使用产品之前
2 特点及各部位名称
3 产品的介绍
4 规格(外形尺寸·端子排列)
5 版本信息及外围设备
6 系统构成的讨论
7 输入输出编号/单元号的分配
8 系统构成
9 接线的准备工作及电源接线的方法
10 输入的接线方法

6.8.5 【E】特殊扩展设备

1. 特殊功能模块

—：不需要计算

E

No.	型号	输入输出占用点数	消耗电流(mA)			启动时的消耗电流(mA)*10
			DC5V	内部DC24V	外部DC24V	
E1	FX3U-4AD	8	110	0	90	—
	FX3U-4DA	8	120	0	160	—
	FX3U-4LC	8	160	0	50	—
	FX3U-2HC	8	245	0	0	—
	FX3U-1PG	8	150	0	40	—
	FX3U-2OSSC-H	8	100	0	220	—
	FX3U-ENET-L	8	0	0	240	—
	FX3U-16CCL-M	8*1	0	0	240	—
	FX3U-64CCL	8	0	0	220	—
	FX3U-128ASL-M	8*2	130	0	100*8	—
	FX3U-64DP-M	8	0	155	0	—
	FX3U-32DP	8	0	145	0	—
E2	FX2N-2AD	8	20	50*7	0	170
	FX2N-2DA	8	30	85*7	0	190
	FX2N-4AD	8	30	0	55	—
	FX2N-4DA	8	30	0	200	—
	FX2N-4AD-TC	8	30	0	50	—
	FX2N-4AD-PT	8	30	0	50	—
	FX2N-8AD	8	50	0	80	—
	FX2N-5A	8	70	0	90	—
	FX2N-2LC	8	70	0	55	—
	FX2N-1HC	8	90	0	0	—
	FX2N-1PG(-E)	8	55	0	40	—
	FX2N-10PG	8	120	0	70*9	—
	FX2N-232IF	8	40	0	80	—
	FX2N-16CCL-M	8*3	0	0	150	—
	FX2N-32CCL	8	130	0	50	—
	FX2N-64CL-M	8*4	190	由CC-Link/LT专用电源供电		—
	FX2N-16LNK-M	0*5	200	0	90	—
FX2N-32ASI-M	8*6	150	0	70	—	
E3	FX0N-3A	8	30	90*7	0	165

- *1. 不能与FX2N-16CCL-M及FX2N-32ASI-M同时使用。
根据网络上连接的产品构成，加上下列点数。
远程I/O站数×32点
- *2. 不能与FX2N-16CCL-M及FX2N-32ASI-M同时使用。
通过旋转开关设置的输入输出点数将被加入。详细内容，请参考FX3U-128ASL-M的手册。
- *3. 不能与FX3U-16CCL-M及FX2N-32ASI-M同时使用。
根据网络上连接的产品构成，加上下列点数。
远程I/O站数×32点
- *4. 根据网络上连接的产品构成，加上下列点数。
远程I/O站的输入输出合计点数
- *5. 根据网络上连接的产品构成不同而不同。
详细内容，请参考FX2N-16LNK-M的手册。
- *6. 不能与FX3U-16CCL-M、FX3U-128ASL-M及FX2N-16CCL-M同时使用。
根据网络上连接的产品构成，加上下列点数。
需要使用的从站数×8点

- *7. 在输入输出扩展单元(FX2N-32E□、FX2N-48E□)上扩展模拟量模块(FX0N-3A、FX2N-2AD、FX2N-2DA)时需要考虑到下列的限制条件。(与基本单元连接时,不存在这些制约。)
模拟量功能模块(FX0N-3A、FX2N-2AD、FX2N-2DA)的合计消耗电流要小于下列的电流值。
 - FX2N-32E□上扩展的合计消耗电流:190mA以下
 - FX2N-48E□上扩展的合计消耗电流:300mA以下
- *8. 不包含向从站单元供给电流的电源。详细内容,请参考FX3U-128ASL-M的手册。
- *9. 外部DC电源的电压24V时为70mA,在DC5V时为100mA。
- *10. 使用DC电源型基本单元时,需要计算启动时的消耗电流。

2. 特殊功能单元

E

No.	型号	输入输出占用点数	消耗功率(W)		
			DC5V	内部DC24V	外部DC24V
E4	FX2N-10GM	8	—	—	5
	FX2N-20GM	8	—	—	10
	FX2N-1RM(-E)-SET	8*1	—	—	5

*1. 连接多台(最多3台)FX2N-1RM时,无论连接的台数是多少,输入输出占用点数均为8点。

6.8.6 【G】 显示模块

G

No.	型号	输入输出占用点数	消耗电流(mA)		
			DC5V	内部DC24V	外部DC24V
G1	FX3U-7DM	—	20	0	0

—: 不需要计算

6.8.7 【H】 扩展电源单元

H

No.	型号	输入输出占用点数	输出电流(mA)*1	
			DC5V电源	内置DC24V供给电源
H1	FX3U-1PSU-5V	—	1000	300

—: 不需要计算

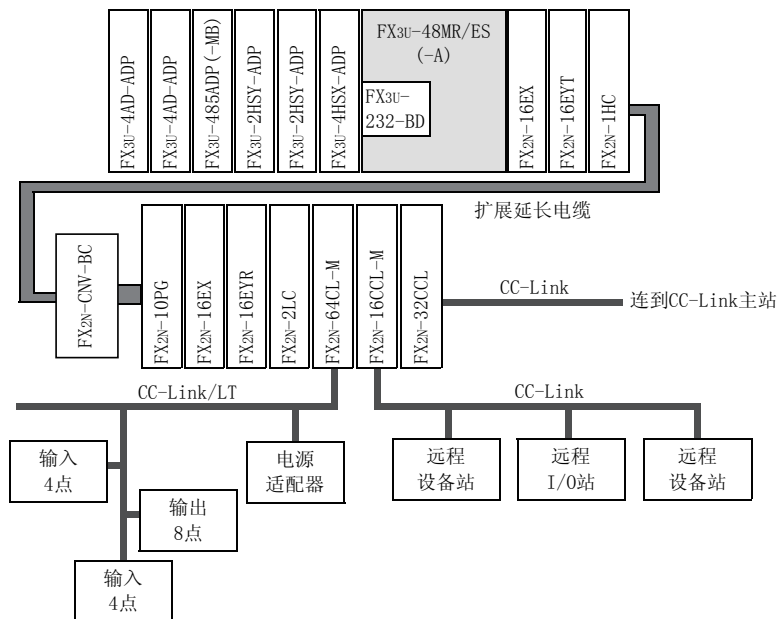
*1. 输出电流受到使用环境温度的限制。详细情况,请参考6.7节的示教图。

6.9 例举系统构成实例说明可行与否以及更改构成的例子

参考使用功能扩展板、特殊适配器、输入输出扩展单元/模块、特殊功能模块构成系统的实例，说明系统构成的可行与否。

6.9.1 系统构成例

采用下列实例讨论系统构成。



6.9.2 基本单元上扩展

判断上述的系统构成是否可行。

1 填入基本单元的规格。

	区分	连接台数	型号	输入输出点数[点]	内置电源的容量	
					DC5V电源[mA]	DC24V供给电源[mA]
				1 -1	1 -2	1 -3
内置电源	A 基本单元	1	FX3U-48MR/ES(-A)	48	500	600

2 填入要在基本单元上扩展的产品规格。

	区分	连接台数	型号	输入输出(占用)点数[点]	计算内置电源的消耗电流	
					DC5V电源[mA]	内置DC24V电源[mA]
填入连接在基本单元上的产品。	B 功能扩展板	1	FX3U-232-BD	—	20	0
	C 特殊适配器	6	FX3U-4HSX-ADP	—	30	30
			FX3U-2HSY-ADP	—	30	60
			FX3U-2HSY-ADP	—	30	60
			FX3U-485ADP(-MB)	—	20	0
			FX3U-4AD-ADP	—	15	0
			FX3U-4AD-ADP	—	15	0
	D2 输入输出扩展模块	4	FX2N-16EX	16	—	100
			FX2N-16EYT	16	—	150
			FX2N-16EX	16	—	100
			FX2N-16EYR	16	—	150
	E 特殊功能单元/模块	6	FX2N-1HC	8	90	0
			FX2N-10PG	8	120	0
			FX2N-2LC	8	70	0
			FX2N-64CL-M	8+16*1	190	0
			FX2N-16CCL-M	8	0	0
			FX2N-32CCL	8	130	0
				2 -1	2 -2	2 -3
请计算合计值。				128	760	650

*1. FX2N-64CL-M是按照8点+连接的远程I/O站的输入输出点数进行计算的。

1 使用产品之前

2 特点及各部位名称

3 产品的介绍

4 规格(外形尺寸·端子排列)

5 版本信息及外围设备

6 系统构成的讨论

7 输入输出编号/单元的分配

8 系统构成

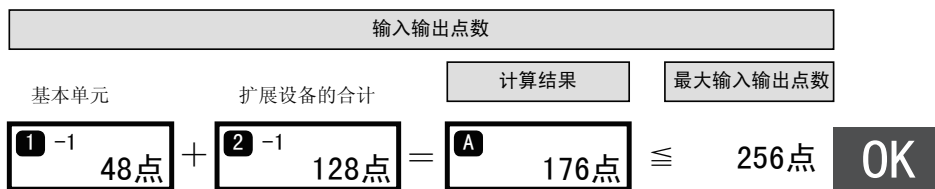
9 接线的准备工作及电源接线的方

10 输入的方法

3 计算输入输出点数。

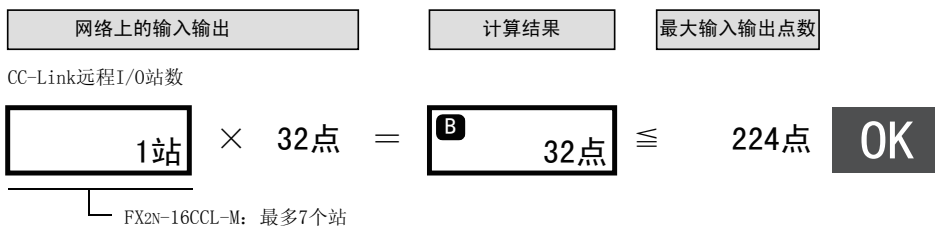
计算整个系统的输入输出点数。

1. 计算基本单元和扩展设备的输入输出点数。

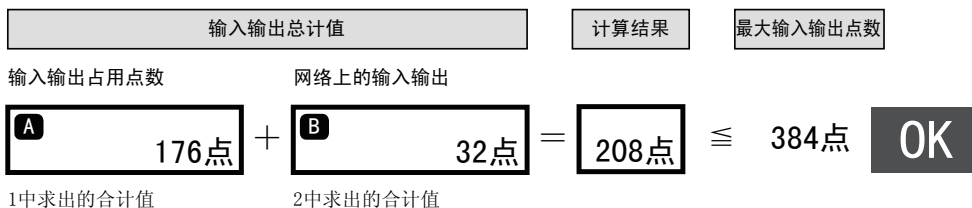


2. 计算网络上的远程I/O点数。

由于在此次的系统中使用了CC-Link，所以要计算远程I/O站的站数。



3. 计算输入输出占用点数(输入输出点数)的总计。



4 判断是否可以在基本单元上扩展。

请按照下面的计算公式计算是否可以连接上述选择的扩展设备。

4. 计算DC5V内置电源的消耗电流。

DC5V电源容量	消耗电流	计算结果
基本单元	扩展设备的合计	
1 -2 500mA	2 -2 760mA	= -260mA
		NG

5. 计算DC24V内置电源(DC24V供给电源)的消耗电流。

计算结果值(正的情况)表示DC24V供给电源的剩余容量, 可以作为外部的负载电源使用。

DC24V电源容量	消耗电流	计算结果
基本单元	扩展设备的合计	
1 -3 600mA	2 -3 650mA	= -50mA
		NG

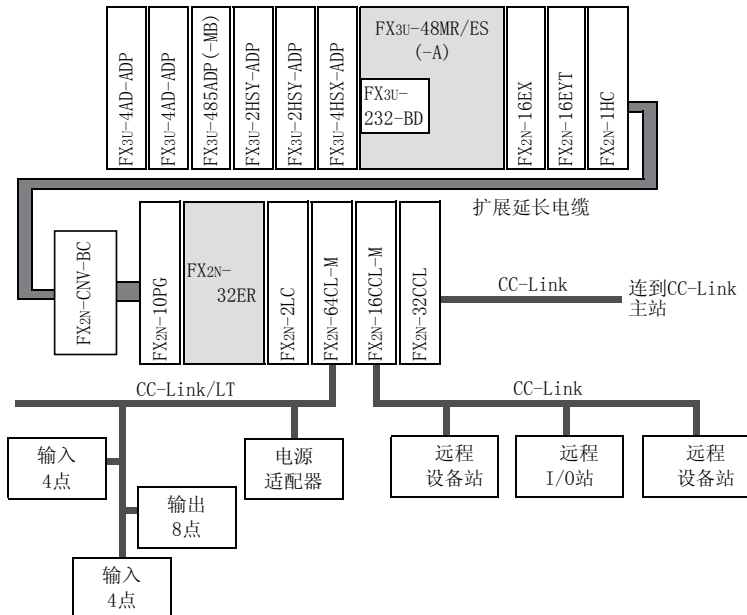
由于DC5V和DC24V的消耗电流的计算结果两者都是负, 所以需要重新讨论构成。

在下面的项目中, 说明了经过重新讨论, 更改了构成后的判断步骤。

6.9.3 重新讨论构成后的判断可行与否

DC5V、或是DC24V的消耗电流, 如果仅仅由基本单元提供不足的情况下, 使用输入输出扩展单元。在之前的系统构成中使用输入输出扩展单元后, 重新讨论构成。

再次构筑系统的实例



1 填入基本单元的规格。

	区分	连接台数	型号	输入输出点数[点]	内置电源的容量	
					DC5V电源[mA]	DC24V供给电源[mA]
				1 -1	1 -2	1 -3
内置电源	A 基本单元	1	FX3U-48MR/ES(-A)	48	500	600

2 填入要在基本单元上扩展的产品规格。

	区分	连接台数	型号	输入输出(占用)点数[点]	计算内置电源的消耗电流	
					DC5V电源[mA]	内置DC24V电源[mA]
填入连接在基本单元上的产品。	B 功能扩展板	1	FX3U-232-BD	—	20	0
	C 特殊适配器	6	FX3U-4HSX-ADP	—	30	30
			FX3U-2HSY-ADP	—	30	60
			FX3U-2HSY-ADP	—	30	60
			FX3U-485ADP(-MB)	—	20	0
			FX3U-4AD-ADP	—	15	0
			FX3U-4AD-ADP	—	15	0
	D2 输入输出扩展模块	2	FX2N-16EX	16	—	100
			FX2N-16EYT	16	—	150
	E 特殊功能单元/模块	2	FX2N-1HC	8	90	0
FX2N-10PG			8	120	0	
				2 -1	2 -2	2 -3
请计算合计值。				48	370	400

3 填入输入输出扩展单元的规格。

电源类别	区分	连接台数	型号	输入输出点数[点]	内置电源的容量	
					DC5V电源[mA]	DC24V供给电源[mA]
				3 -1	3 -2	3 -3
内置电源	D1 输入输出扩展单元	1	FX2N-32ER	32	690	250

4 填入要在输入输出扩展单元上扩展的产品规格。

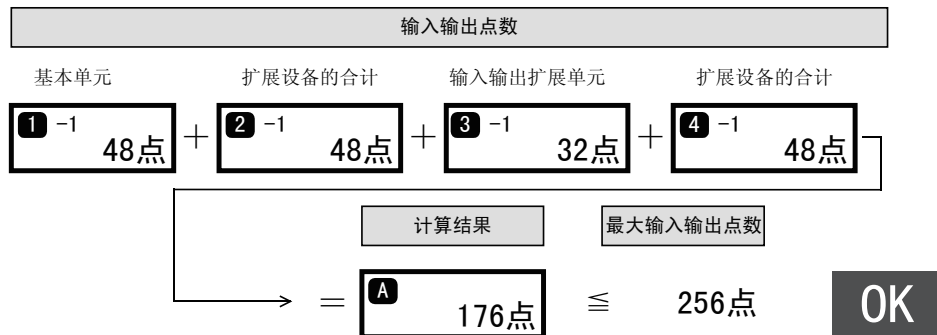
	区分	连接台数	型号	输入输出占用点数 [点]	计算内置电源的消耗电流	
					DC5V电源 [mA]	内置DC24V电源 [mA]
填入输入输出扩展单元上连接的产品。 E 特殊功能单元/模块	4		FX2N-2LC	8	70	0
			FX2N-64CL-M	8+16*1	190	0
			FX2N-16CCL-M	8	0	0
			FX2N-32CCL	8	130	0
请计算合计值。				4 -1	4 -2	4 -3
				48	390	0

*1. FX2N-64CL-M是按照8点+连接的远程I/O站的输入输出点数进行计算的。

5 计算输入输出点数。

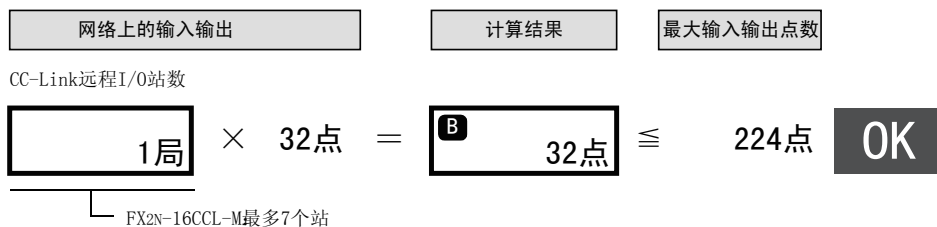
计算整个系统的输入输出点数。

1. 计算基本单元和输入输出扩展单元的输入输出点数。

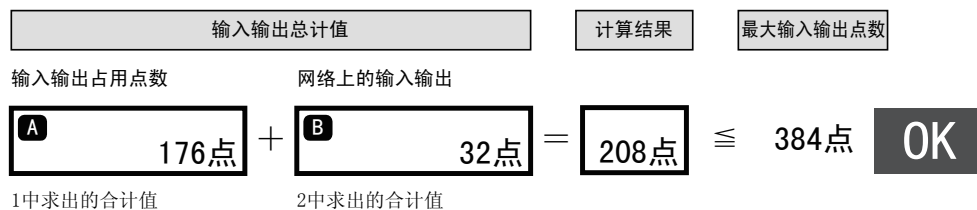


2. 计算网络上的远程I/O点数。

由于在此次的系统中使用了CC-Link，所以要计算远程I/O站的站数。



3. 计算输入输出占用点数(输入输出点数)的总计。



6 判断是否可以在基本单元上扩展。

请按照下面的计算公式计算是否可以连接上述的步骤2中选择的扩展设备。

1. 计算DC5V内置电源的消耗电流。

DC5V电源容量	消耗电流	计算结果
基本单元	扩展设备的合计	
1 ⁻² 500mA	2 ⁻² 370mA	= 130mA ≧ 0mA OK

2. 计算DC24V电源(DC24V供给电源)的消耗电流。
计算结果值(正的情况)表示DC24V供给电源的剩余容量, 可以作为外部的负载电源使用。

DC24V电源容量	消耗电流	计算结果
基本单元	扩展设备的合计	
1 ⁻³ 600mA	2 ⁻³ 400mA	= 200mA ≧ 0mA OK

7 判断是否可以在输入输出扩展单元上扩展。

请按照下面的计算公式计算是否可以连接上述的步骤4中选择的扩展设备。

1. 计算DC5V内置电源。

DC5V电源容量	消耗电流	计算结果
输入输出扩展单元	扩展设备的合计	
3 ⁻² 690mA	4 ⁻² 390mA	= 300mA ≧ 0mA OK

2. 计算内置DC24V电源(DC24V供给电源)。
计算结果值(正的情况)表示DC24V供给电源的剩余容量, 可以作为外部的负载电源使用。

DC24V电源容量	消耗电流	计算结果
输入输出扩展单元	扩展设备的合计	
3 ⁻³ 250mA	4 ⁻³ 0mA	= 250mA ≧ 0mA OK

8 确认判断结果。

由于DC5V和DC24V的电源消耗容量、输入输出点数两者都在允许范围内, 所以再次讨论的系统构成是可行的。

7. 输入输出编号(X、Y)，单元No.的分配

7.1 关于输入输出编号(X、Y)的分配

如果基本单元(CPU)连接输入输出扩展单元/模块，那么上电时，会自动就输入输出编号(X、Y)进行编号(8进制数)分配。

因此，无需通过参数指定输入输出编号。

但是，需要对下列特殊功能单元/模块分配输入输出编号。

- FX2N-64CL-M
- FX2N-16LNK-M

7.1.1 输入输出编号(X、Y)的分配思路

通电时，会按照下列内容分配输入输出编号(X、Y)。像FX2N-64CL-M、FX2N-16LNK-M这样，将输入输出编号分配给连接的远程I/O站的特殊功能模块，关于其情况请参考各自的产品手册。

1. 输入输出编号(X、Y)为8进制数

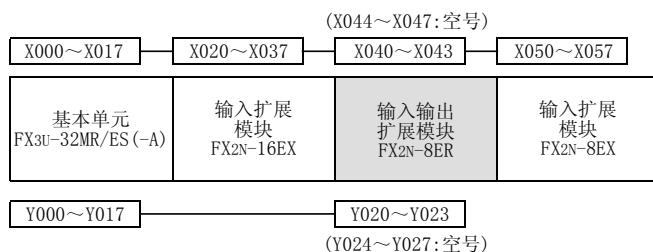
输入输出编号(X、Y)如下所示以8进制数进行分配。

- X000~X007、X010~X017、X020~X027……、X070~X077、X100~X107…
- Y000~Y007、Y010~Y017、Y020~Y027……、Y070~Y077、Y100~Y107…

2. 扩展了输入输出时的编号

扩展的输入输出扩展单元/模块，接着前面的输入编号和输出编号，分别分配各自的输入编号，输出编号。但是，末位数必须从0开始分配。

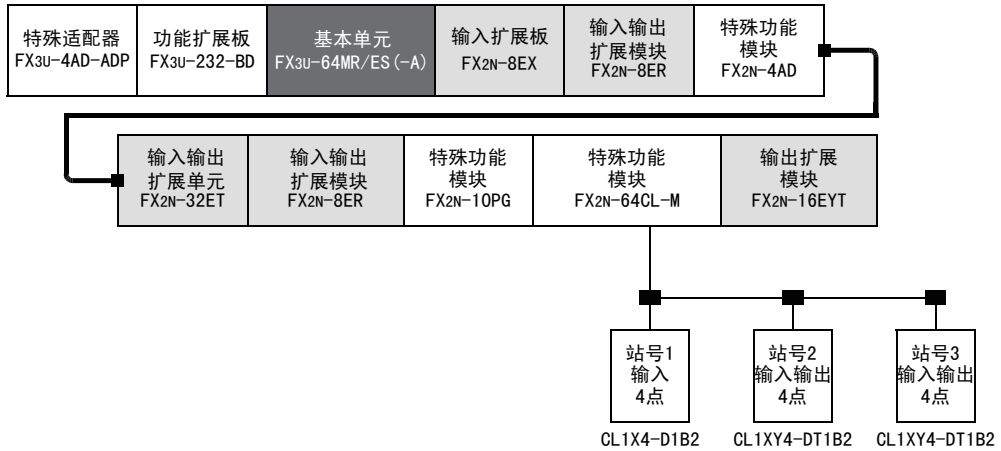
例如，如果前面以X043结束，那么下一个输入编号就从X050开始分配。(使用FX2N-8ER的话，会在输入输出编号中产生空号。)



7.1.2 输入输出编号(X、Y)的分配例

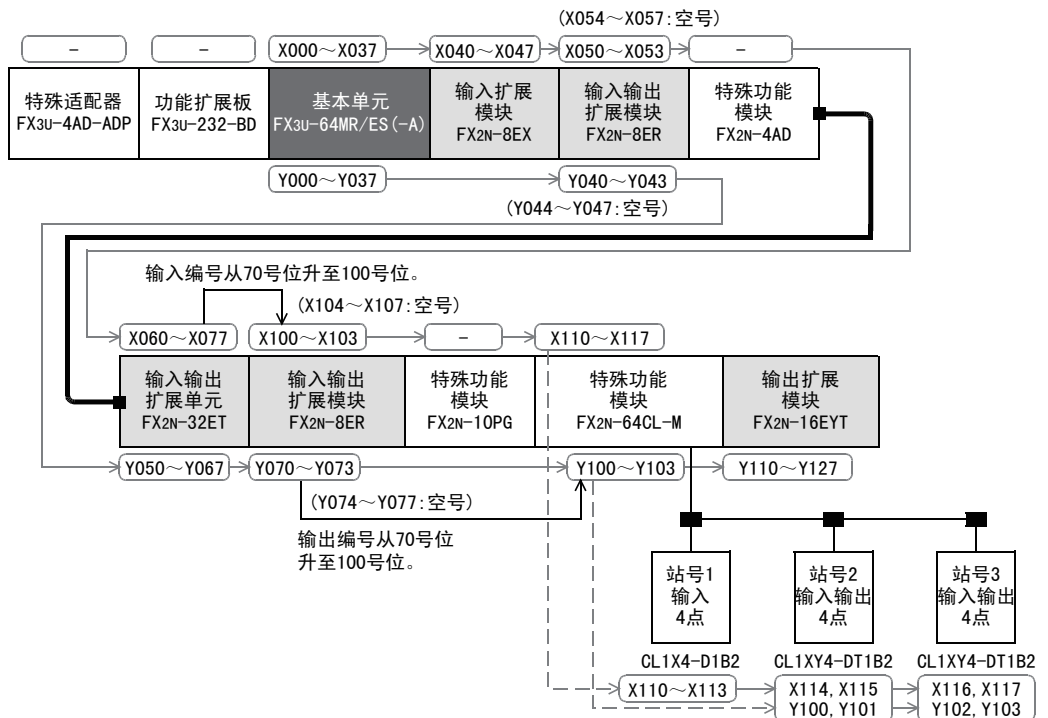
下面是构成设备的输入输出编号(X、Y)的分配例。

1. 构成例



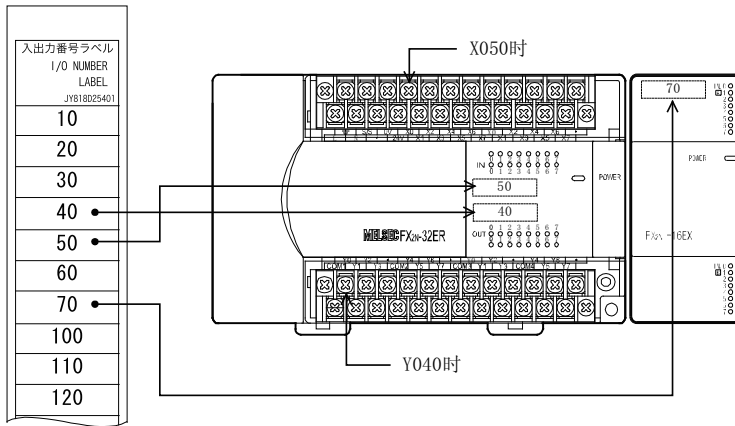
2. 输入输出编号的分配

上述构成实例中的输入输出编号分配，如下所示。



7.1.3 输入输出编号标签的粘贴

输入输出扩展单元/模块的产品包装中，还附带了输入输出编号标签。
为了便于辨别输入输出编号，请将输入输出编号标签贴在盖板表面上的空处并易于查看的位置(参见下图)。



1 使用产品之前

2 特点及各部位名称

3 产品的介绍

4 规格(外形尺寸·端子排列)

5 版本信息及外围设备

6 系统构成的讨论

7 输入输出编号/单元号的分配

8 系统构成

9 接线的准备工作及电源接线的方法

10 输入的连接方法

7.2 关于特殊功能单元/模块的单元No.

7.2.1 单元No.的分配思路

上电时，基本单元(CPU)会从离其最近的特殊功能单元/模块开始，按照No.0~No.7的顺序，依次对特殊功能单元/模块分配单元No.。

总之，在输入输出扩展单元/模块中没有这个单元No.。

1. 连接在基本单元上的特殊功能单元/模块

在特殊功能单元/模块中，从最靠近基本单元的开始，依次分配No.0、No.1...No.7。

2. FX2N-1RM(-E)-SETの場合

FX2N-1RM(-E)-SET在1个系统的最末端最多可以连续连接3台。

已连接的所有单元No.，都与第1台(FX2N-1RM(-E)-SET)的单元No.相同。

→关于FX2N-1RM-SET的内容，请参考FX2N-1RM-SET使用手册

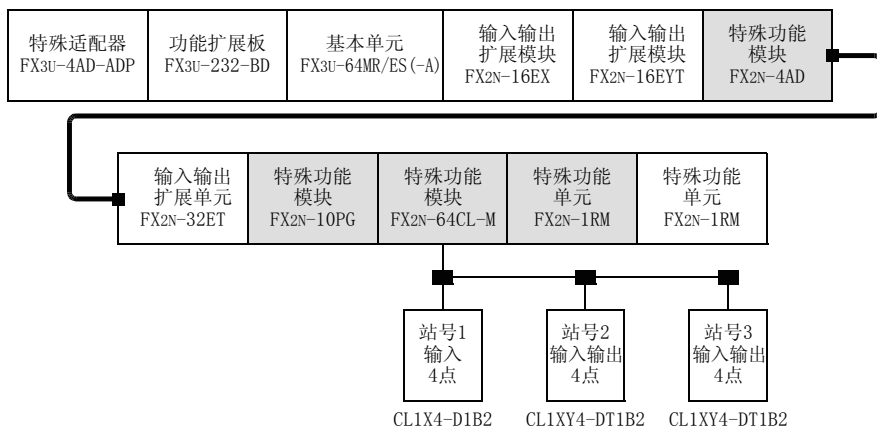
3. 不分配单元No.的产品

- 输入输出扩展单元： FX2N-32ER、FX2N-48ET-ESS/UL等
- 输入输出扩展模块： FX2N-16EX、FX2N-16EYR等
- 特殊功能模块： FX2N-16LNK-M
- 连接器转换适配器： FX2N-CNV-BC
- 功能扩展板： FX3U-232-BD等
- 特殊适配器： FX3U-232ADP(-MB)等
- 扩展电源单元： FX3U-1PSU-5V

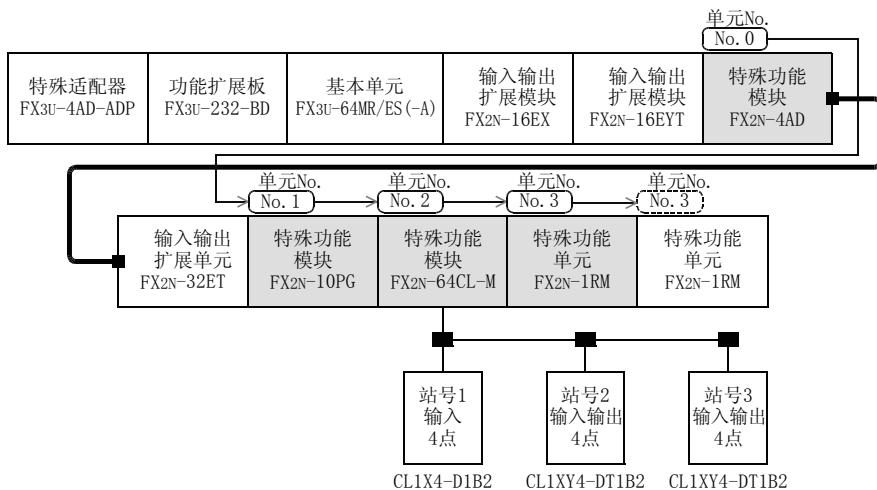
7.2.2 单元No.的分配例

将特殊功能单元/模块的单元No.分配给以下构成设备。

→关于输入输出编号的分配，请参考7.1节



在上面的构成实例中，如下所示分配特殊功能单元/模块的单元No.。



1 使用产品之前

2 特点及各部位名称

3 产品的介绍

4 规格(外形尺寸·端子排列)

5 版本信息及外围设备

6 系统构成的讨论

7 输入输出编号/单元号的分配

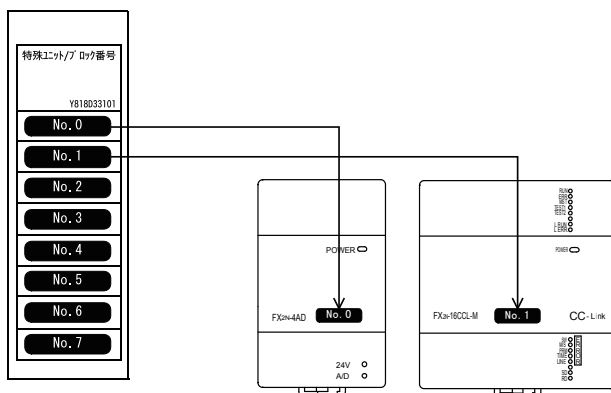
8 系统构成

9 接线的准备工作及电源接线的方

10 输入的连接方法

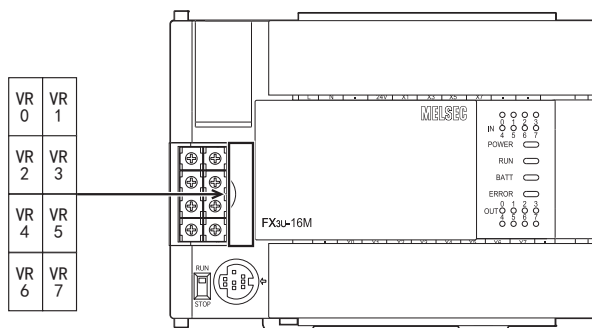
7.2.3 单元No. 标签的粘贴

特殊功能单元/模块的产品包装中，还附带了单元编号标签。
为了便于辨别单元No.，请将单元No. 标签贴在盖板表面的空处并易于查看的位置。



7.3 卷布局标签的粘贴

模拟旋钮功能扩展板(FX3U-8AV-BD)中，随附卷布局标签。请在空的醒目位置(参考下图)粘贴卷布局标签，以便清楚卷编号。



8. 安装

设计注意事项	 警告
<ul style="list-style-type: none">请在可编程控制器的外部设置安全回路，以便在出现外部电源异常、可编程控制器故障等情况时，也能确保整个系统在安全状态下运行。 误动作、误输出有可能会发生。<ol style="list-style-type: none">请务必在可编程控制器的外部设置紧急停止回路、保护回路、防止正反转等相反动作同时进行的互锁回路、定位上下限等防止机械破损的互锁回路等。当可编程控制器CPU通过看门狗定时器出错等的自诊断功能检测出异常时，所有的输出变为OFF。此外，当发生了可编程控制器CPU不能检测出的输入输出控制部分等的异常时，输出控制有时候会失效。 此时，请设计外部回路以及结构，以确保机械在安全状态下运行。DC24V 供给电源的输出电流会根据机型以及扩展模块的有无而有所不同。发生过载时，除了电压自动下降、可编程控制器的输入不动作以外，所有的输出也都变为OFF。 此时，请设计外部回路以及结构，以确保机械在安全状态下运行。由于输出单元的继电器、晶体管、晶闸管等的故障，有时候会产生输出常ON，或是常OFF的现象。 为了确保机械在安全状态下运行，请为可能导致重大事故的输出信号设计外部回路以及结构。	
设计注意事项	 注意
<ul style="list-style-type: none">控制线请勿与主回路或动力线等捆在一起接线，或是靠近接线。原则上请离开100mm以上或者远离主回路。否则会因为噪音引起误动作。使用时，请确保连接外围设备用的连接器不受外力。否则会导致断线以及故障。	
网络安全注意事项	 警告
<ul style="list-style-type: none">为了保证可编程控制器与系统的网络安全(可用性、完整性、机密性)，对于来自不可信网络或经由网络的设备的非法访问、拒绝服务攻击(DoS攻击)以及电脑病毒等其他网络攻击，应采取设置防火墙与虚拟专用网络(VPN)，以及在电脑上安装杀毒软件等对策。	
安装注意事项	 警告
<ul style="list-style-type: none">进行安装、接线等作业时，请务必在外部将所有电源均断开后方可进行操作。否则有触电、产品损坏的危险。	

1	使用产品之前
2	特点及各部位名称
3	产品的介绍
4	规格(外形尺寸·端子排列)
5	版本信息及外围设备
6	系统构成的讨论
7	输入输出编号/单元的分配
8	系统构成
9	接线的准备工作及电源接线的办法
10	输入的接线方法

安装注意事项



注意

- 请在本手册所记载的一般规格(4.1节)的环境下使用。请勿在有灰尘、油烟、导电性粉尘、腐蚀性气体(海风、Cl₂、H₂S、SO₂、NO₂等)、可燃性气体的场所、曝露在高温、结露、风雨中的场所、有振动、冲击的场所中使用。否则有可能导致触电、火灾、误动作、产品损坏以及变质。
- 请勿直接接触产品的导电部位。否则有可能引起误动作、故障。
- 产品安装时, 请使用DIN导轨、或者安装螺丝牢固地固定。

FX2N-10GM、FX2N-20GM、终端模块	仅DIN导轨
基本单元、FX2N系列输入输出扩展单元/模块 FX0N/FX2N/FX3U系列特殊功能模块、特殊适配器	DIN导轨, 或是直接安装

- 请将产品安装在平整的表面上。
安装面如果凹凸不平, 会对电路板造成过度外力, 从而导致故障发生。
- 功能扩展板请务必采用自攻螺丝进行固定。
紧固扭矩请依照手册中记载的扭矩。
接触不良会导致误动作。
- 在进行螺栓孔加工及配线作业时, 请不要将切屑及电线屑落入可编程控制器的通风孔内。
否则有可能导致火灾、故障及误动作。
- 可编程控制器的通风孔上所安装的防尘罩请在施工结束之后将其拆下。
否则有可能导致火灾、故障及误动作。
- 扩展电缆、外围设备连接用电缆、输入输出电缆、电池等的连接电缆请牢固地安装在所规定的连接器上。
接触不良会导致误动作。
- 显示模块、存储器卡盒、功能扩展板请牢固地安装在所规定的连接器上。
接触不良会导致误动作。
- 在对以下的设备进行拆装时请务必将电源切断。
否则有可能引起故障、误动作。
 - 外围设备、显示模块、功能扩展板、特殊适配器
 - 扩展单元/模块、FX系列终端模块
 - 电池、存储器卡盒

接线注意事项



警告

- 进行安装、接线等作业时, 请务必在外部将所有电源均断开后方可进行操作。
否则有触电、产品损坏的危险。
- 在安装、接线等作业后执行上电运行时, 请务必在产品上安装附带的接线端子盖板。
否则有触电的危险性。
- 请使用额定温度超过80℃的电线。

接线注意事项



- 请勿从外部向基本单元及扩展单元的[24+]及[24V]端子(DC24V外部电源)供给电源。有可能会损坏产品。
- 对基本单元及扩展单元的接地端子请使用2mm²以上的电线进行D种接地(接地电阻:100Ω以下)。但是请勿与强电流共同接地(参照9.4节)。
- AC电源的配线请与本手册记载的专用端子连接。
如果将AC电源连接到直流的输出输入端子及DC电源端子, 可编程控制器将被烧毁。
- DC电源的配线请与本手册记载的专用端子连接。
如果将AC电源连接到直流的输出输入端子及DC电源端子, 可编程控制器将被烧毁。
- 请不要在外部对空端子进行配线。
有可能会损坏产品。
- 在进行螺栓孔加工及配线作业时, 请不要将切屑及电线屑落入可编程控制器的通风孔内。否则有可能导致火灾、故障及误动作。
- 对FX3U系列基本单元以及FX0N/FX2N扩展设备的端子排型产品进行接线时, 请遵照以下的注意事项操作。
否则有可能导致触电、故障、短路、断线、误动作、损坏产品。
 - 请依据手册中记载的尺寸对电线的末端进行处理。
 - 紧固扭矩请依照手册中记载的扭矩。
 - 使用2号十字螺丝刀(轴径6mm以下)紧固, 操作时注意不要将螺丝刀与端子排隔离部位接触。
- 对欧式端子排型的产品进行接线时, 请遵照以下的注意事项操作。
否则有可能导致触电、故障、短路、断线、误动作、损坏产品。
 - 请依据手册中记载的尺寸对电线的末端进行处理。
 - 紧固扭矩请依照手册中记载的扭矩。
 - 绞线的末端要捻成没有金属丝发散。
 - 请勿对电线的末端上锡。
 - 请勿连接不符合规定尺寸的电线或是超出规定根数的电线。
 - 请不要对端子排或者电线的连接部分直接施力进行电线固定。
- 对FX系列终端模块的端子排进行接线时, 请遵照以下的注意事项操作。
否则有可能导致触电、故障、短路、断线、误动作、损坏产品。
 - 请依据手册中记载的尺寸对电线的末端进行处理。
 - 紧固扭矩请依照手册中记载的扭矩。
 - 使用2号十字螺丝刀(轴径6mm以下)紧固, 操作时注意不要将螺丝刀与端子排隔离部位接触。

本章中, 就在控制柜内安装可编程控制器的操作进行了说明。
关于输入输出接线的内容, 在后面的章节中有记载。

- 设置场所及控制柜内的布置方法
- 扩展的连接要领
- 电源接线的方法

1	使用产品之前
2	特点及各部位名称
3	产品的介绍
4	规格(外形尺寸·端子排列)
5	版本信息及外围设备
6	系统构成的讨论
7	输入输出编号/单元的分配
8	系统构成
9	接线的准备工作及电源接线的方 法
10	输入的接线 方法

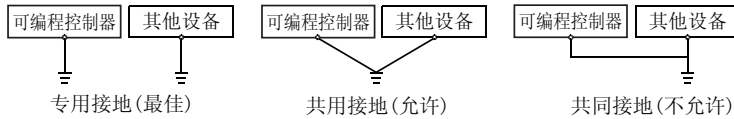
8.1 一般规格

项目	规格			
环境温度	0~55℃……运行时 -25~75℃……保存时			
相对湿度	5~95%RH(不结露)……运行时			
耐振动*1		频率(Hz)	加速度(m/s ²)	单向振幅(mm)
	DIN导轨安装时	10~57	—	0.035
		57~150	4.9	—
	直接安装时	10~57	—	0.075
57~150		9.8	—	
耐冲击*1	147m/s ² 、作用时间11ms、正弦半波脉冲下X, Y, Z方向各3次			
抗噪音	采用噪音电压1,000Vp-p 噪音宽度1μs 上升沿1ns 周期30~100Hz的噪音模拟器			
耐电压*3	AC 1.5kV 1分钟		各端子和接地端子之间	
	AC 500V 1分钟			
绝缘电阻*3	经DC500V绝缘电阻计测量后5MΩ以上			
接地	D类接地(接地电阻:100Ω以下)<不允许与强电系统共同接地>*2			
使用环境	无腐蚀性、可燃性气体, 导电性尘埃(灰尘)不严重的场合			
使用高度	2000m以下*4			

*1. 以IEC61131-2为判断基准。

*2. 接地请采用专用接地或是共同接地。

→参考9.4节



*3. 针对不同产品的端子实施的耐压、绝缘电阻试验的情况, 请参考下列的项目。

→参考4.1.1项

*4. 不能在加压超出大气压的环境下使用。否则有可能引起故障。

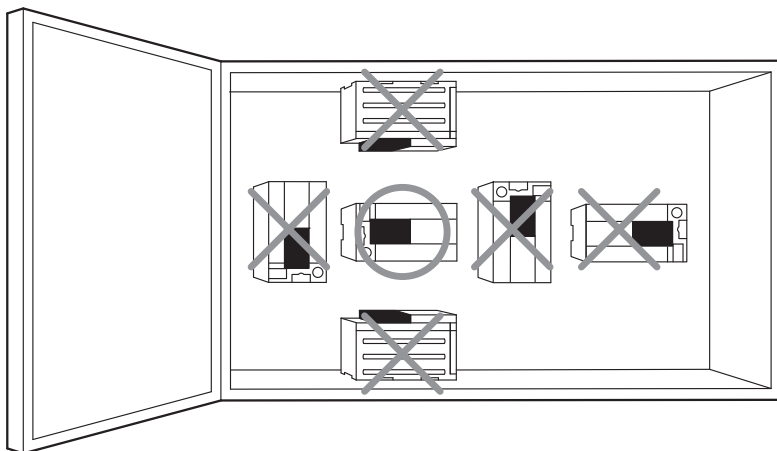
8.2 安装位置

请在一般规格(8.1节)中记载的环境下使用。

备注

- 请在单元本体和其他设备，以及结构之间，设置50mm以上的空间。
此外，请尽可能远离高压线，高压设备，动力机器。否则有可能导致火灾、故障及误动作。
- 为了防止温度上升，请勿采取地面，天花板，以及垂直方向的安装方式。
请按照下图所示，务必水平安装在柜壁上。
- 扩展电缆布线的时候，请使输入输出扩展单元/模块、特殊功能单元/模块的左侧连接口位于靠近基本单元的一侧进行连接。

8.2.1 控制柜内的安装位置



1 使用产品之前

2 特点及各部位名称

3 产品的介绍

4 规格(外形尺寸·端子排列)

5 版本信息及外围设备

6 系统构成的讨论

7 输入输出编号/单元的分配

8 系统构成

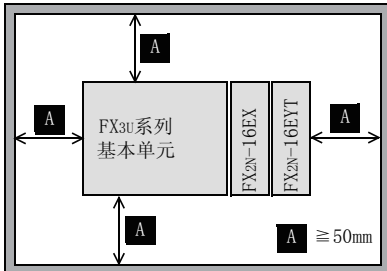
9 接线的准备工作及电源接线的办法

10 输入的连接方法

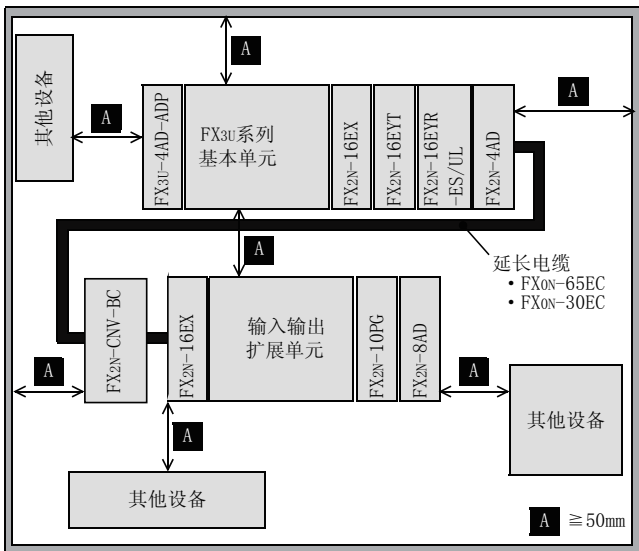
8.2.2 控制柜内的空间

可编程控制器可以以基本单元为中心，在其左侧和右侧连接扩展设备。如果有增加扩展设备的计划，请在左侧和右侧留出所需的空间。

1. 未使用扩展延长电缆的构成



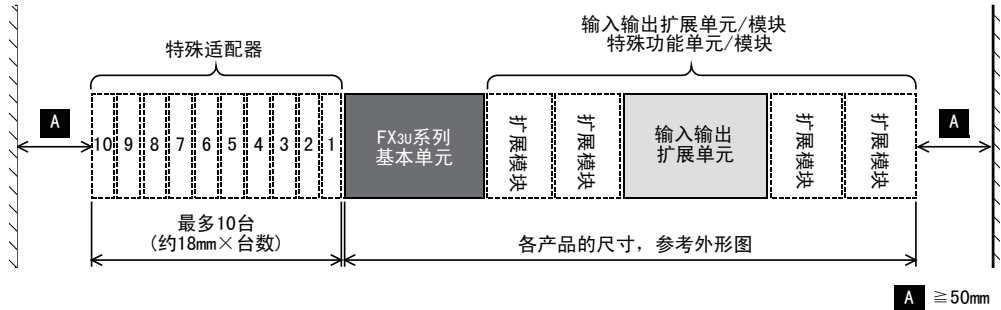
2. 使用扩展延长电缆扩展成2段的配置构成



8.3 附件设计

控制柜的布局可以设计成1层，或是上下2层，下面说明了具体方法。

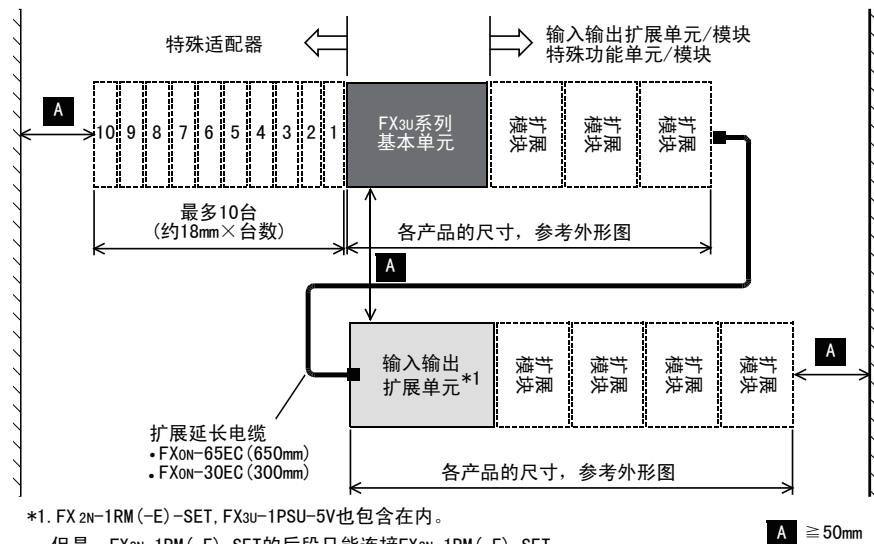
8.3.1 1段设计



8.3.2 2段设计

设计成2层的时候，使用扩展延长电缆连接第1层和第2层。
但是，当第2层的开头位置为扩展模块的时候，需要使用FX2N-CNV-BC(连接器转换适配器)。

1. 第2层的开始位置为输入输出扩展单元の場合



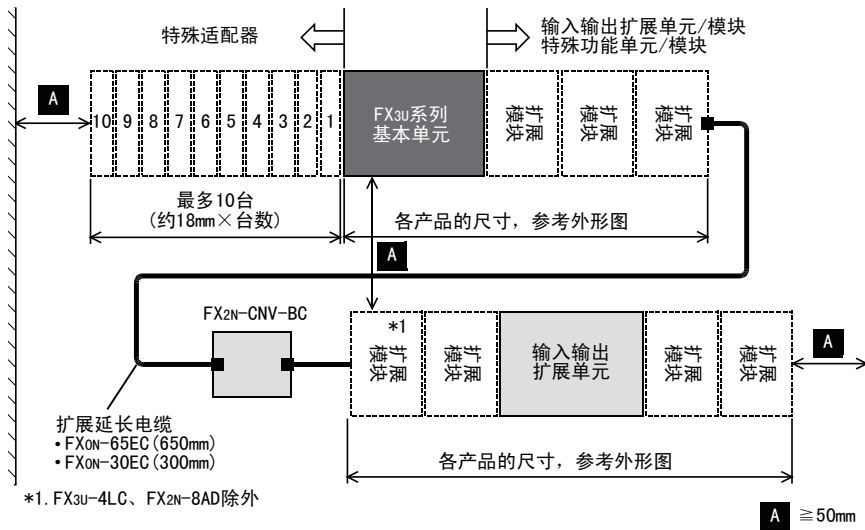
*1. FX 2N-1RM (-E)-SET, FX3U-1PSU-5V也包含在内。

但是，FX2N-1RM (-E)-SET的后段只能连接FX2N-1RM (-E)-SET。

A ≧ 50mm

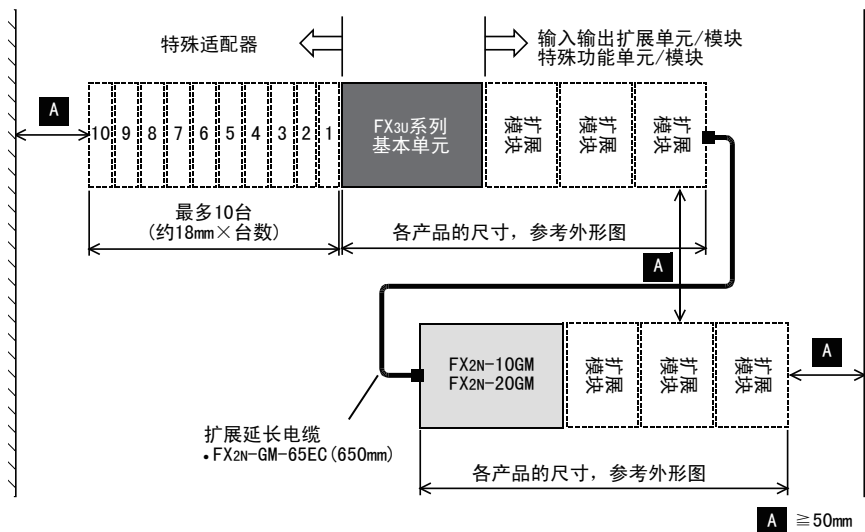
1 使用产品之前
2 特点及各部位名称
3 产品的介绍
4 规格(外形尺寸·端子排列)
5 版本信息及外围设备
6 系统构成的讨论
7 输入输出编号/单元号的分配
8 系统构成
9 接线的准备工作及电源接线的方
10 输入的连接方法

2. 第2层的开头为输入输出扩展模块，或是特殊功能模块的场合



3. 第2层为特殊功能单元 (FX2N-10GM/20GM) 的场合

→FX2N-1RM(-E)-SET参考上一页



8.4 附件方法的检查

请考虑设置场所的环境(一般规格)后进行检查。

8.4.1 安装方法

有以下2种安装方法。

1. DIN导轨安装

- 可以安装在DIN46277(宽35mm)的DIN导轨上。
- 可以轻易地移动和拆卸。
- 控制柜内的安装高度，仅仅高出DIN导轨部分的高度。

→关于DIN导轨的安装/拆卸的详细内容，参考8.5节

2. 直接安装

- 可以使用M4的螺丝直接安装到控制柜内。

→安装孔距，参考8.6节

8.4.2 讨论安装方法时的注意事项

→详细内容，请参考8.3节

1. 使用FX3U-4LC、FX2N-8AD时的注意事项

设计成2层时，请勿配置在第2层的开头位置。不能直接安装FX2N-CNV-BC。

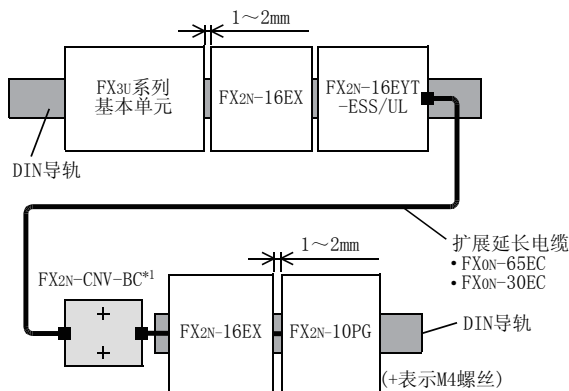
2. 使用FX2N-10GM、FX2N-20GM时的注意事项

FX2N-10GM、FX2N-20GM只可以使用DIN导轨安装。
不能直接安装。

8.4.3 安装例

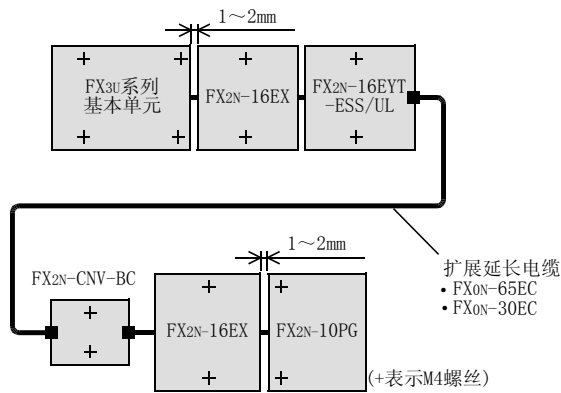
如下图中的安装例所示，基本单元一侧可以采用DIN导轨进行安装，也可以用扩展延长电缆直接安装延长的扩展侧。

1. DIN导轨安装例

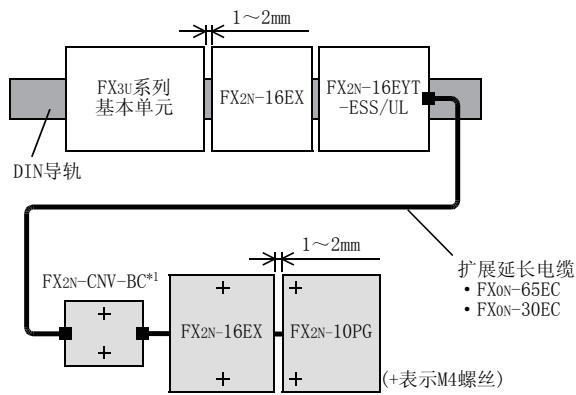


*1. FX2N-CNV-BC可以直接安装，但是不能使用DIN导轨进行安装。

2. 直接安装例



3. DIN轨安装和直接安装相结合的例



*1. FX2N-CNV-BC可以直接安装，但是不能使用DIN导轨进行安装。

8.5 在DIN导轨上的安装/拆卸方法

基本单元可以安装在DIN46277(宽35mm)的DIN导轨上。

8.5.1 安装前的准备

1. 连接扩展设备

根据所要扩展的产品，有时候在安装到控制柜内之前需要先安装到基本单元上。

- 在将功能扩展板或特殊适配器安装到控制柜内之前，请先安装到基本单元上。
- 请在将基本单元安装到控制柜中之后再安装输入输出扩展单元/模块和特殊功能单元/模块到控制柜内。
- 即使在安装完基本单元之后，仍可以将存储器卡盒、显示模块安装到基本单元上。
- 即使在安装了基本单元的状态下也可以更换电池。

→关于更换的方法，参考22章

2. 防尘膜的粘帖

请务必将防尘膜贴在产品的通风孔上后，方可进行设置、接线等操作。

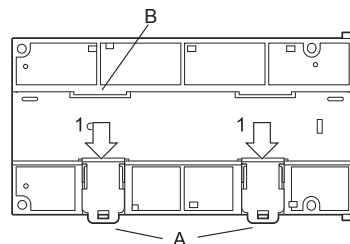
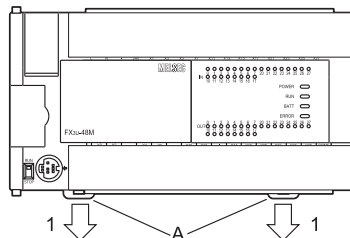
→关于粘帖的要领，请参考防尘膜中记载的内容

此外，完成设置以及接线作业后，请务必撕下防尘膜。

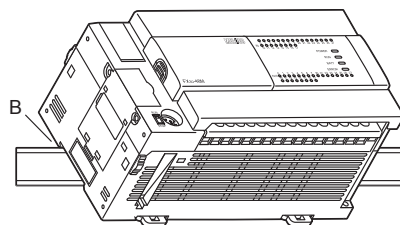
8.5.2 基本单元的安装

在将「功能扩展板」或「特殊适配器」安装到控制柜内之前，请先将其安装到「基本单元」上。
→关于连接方法，请参考8.7.2项、8.7.3项、9.5.2项

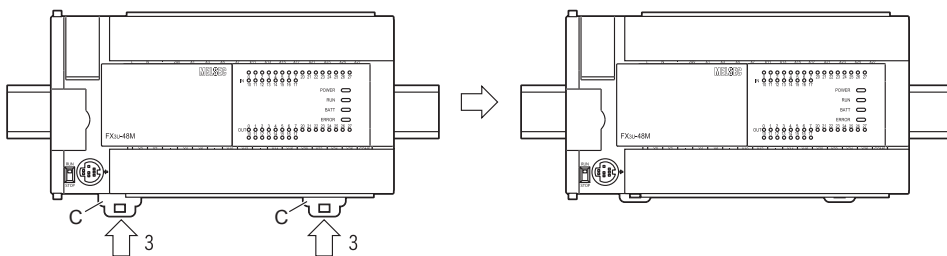
- 1 如右图所示，推出所有的「DIN导轨安装用卡扣（右图A）」。



- 2 将「DIN导轨安装槽的上侧（右图B）」对准「DIN导轨」后挂上。



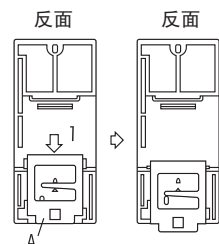
- 3 将产品压入到安装「DIN导轨」上，在此状态下锁住「DIN导轨安装用卡扣（右图C）」。



8.5.3 输入输出扩展单元/模块，特殊功能单元/模块的安装

1 推出「输入输出扩展模块」上的「DIN导轨安装用卡扣(右图A)」。

- 输入输出扩展单元、8点型输入输出扩展模块(FX2N-8EYR-S-ES/UL除外)、特殊扩展单元/模块的情况下，不需要该操作。



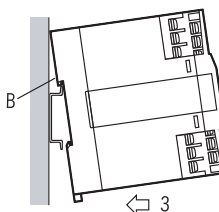
2 将「DIN导轨安装槽的上侧(右图B)」对准「DIN导轨」后挂上。

3 再将产品压入「DIN导轨」。

- 产品和产品之间，请空出1~2mm的间隔距离。

4 连接「扩展电缆」。

关于扩展电缆的连接方法，请参考8.7.4项。



8.5.4 基本单元的拆卸

1 打开「端子排盖板」，拆下「端子排保护盖板(右图A)」。

2 将「拆装端子排用的螺丝(右图B)」左右一点点逐渐拧松，拆下端子排。

- FX3U-16M□基本单元不可以拆下端子排。
→端子排的安装请参考9.1.2项

3 拆下「扩展电缆」和「连接电缆(包含功能扩展板、特殊适配器)」。

4 将一字螺丝刀插入「DIN导轨安装用卡扣的孔内(右图C)」。

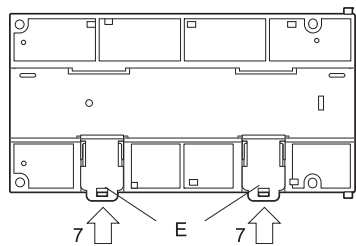
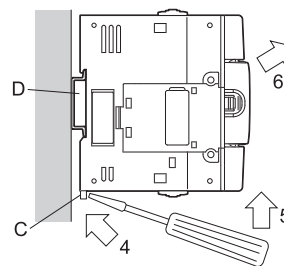
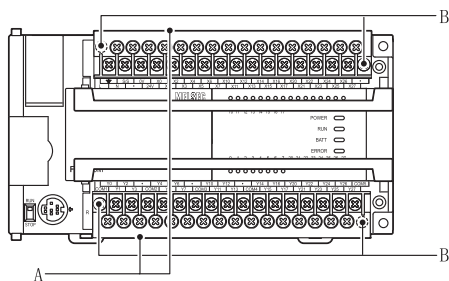
- 对特殊适配器的DIN导轨安装用卡扣也是相同的操作方法。

5 如右图所示，操作一字螺丝刀，拉出所有设备的「DIN导轨安装用卡扣」。

6 将产品从「DIN导轨(右图D)」上拆下。

7 压入「DIN导轨安装用卡扣(右图E)」。

- 输入输出扩展单元、8点型输入输出扩展模块(FX2N-8EYR-S-ES/UL除外)、特殊扩展单元/模块的情况下，不需要该操作。



1 使用产品之前
2 特点及各部位名称
3 产品的介绍
4 规格(外形尺寸·端子排列)
5 版本信息及外围设备
6 系统构成的讨论
7 输入输出编号/单元号的分配
8 系统构成
9 接线的准备工作及电源接线的方
10 输入的方法

8.6 直接安装方法(用M4螺丝安装)

产品可以直接安装(螺丝)在控制柜内。

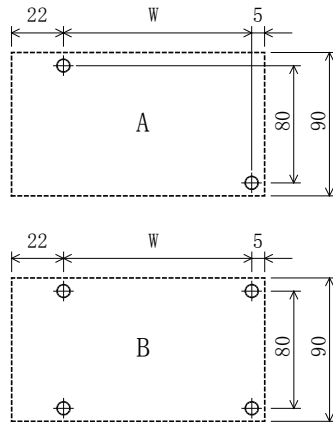
要点

孔的加工位置方面, 请在产品与产品之间空出1~2mm的间隔距离。

8.6.1 直接安装的开孔尺寸

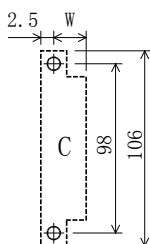
产品的安装孔距如下图所示。
关于不同产品的安装孔距, 请参考下表。

1. 基本单元(A、B)



		单位:mm	
	型号	安装孔距(W)	
A	FX3U-16MR/ES(-A)	103	
	FX3U-16MT/ES(-A)		
	FX3U-16MT/ESS		
	FX3U-16MR/DS		
	FX3U-16MT/DS		
	FX3U-16MT/DSS		
	FX3U-32MR/ES(-A)		123
	FX3U-32MT/ES(-A)		
	FX3U-32MT/ESS		
	FX3U-32MS/ES		
FX3U-32MR/DS			
FX3U-32MT/DS			
FX3U-32MT/DSS			
B	FX3U-32MR/UA1	155	
	FX3U-48MR/ES(-A)		
	FX3U-48MT/ES(-A)		
	FX3U-48MT/ESS		
	FX3U-48MR/DS		
	FX3U-48MT/DS		
	FX3U-48MT/DSS	193	
	FX3U-64MR/ES(-A)		
	FX3U-64MT/ES(-A)		
	FX3U-64MT/ESS		
	FX3U-64MS/ES		
	FX3U-64MR/DS		
	FX3U-64MT/DS	258	
	FX3U-64MT/DSS		
	FX3U-64MR/UA1		
	FX3U-80MR/ES(-A)		
	FX3U-80MT/ES(-A)		
	FX3U-80MT/ESS		
	FX3U-80MR/DS		
	FX3U-80MT/DS		
FX3U-80MT/DSS	323		
FX3U-128MR/ES(-A)			
FX3U-128MT/ES(-A)			
	FX3U-128MT/ESS		

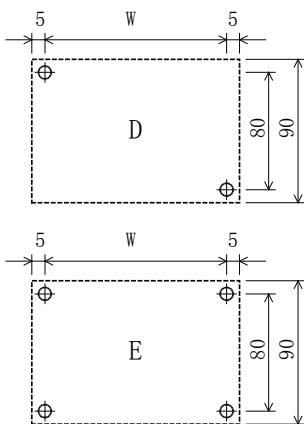
2. 特殊适配器(C)



单位:mm

	型号	安装孔距(W)
C	FX3U-4AD-ADP	15.1
	FX3U-4DA-ADP	
	FX3U-3A-ADP	
	FX3U-4AD-PT-ADP	
	FX3U-4AD-PTW-ADP	
	FX3U-4AD-PNK-ADP	
	FX3U-4AD-TC-ADP	
	FX3U-232ADP(-MB)	
	FX3U-485ADP(-MB)	
	FX3U-4HSX-ADP	
FX3U-2HSY-ADP		
	FX3U-ENET-ADP	20.5
	FX3U-CF-ADP	42.5

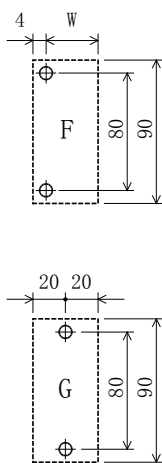
3. 输入输出扩展单元(D、E)



单位:mm

	型号	安装孔距(W)
D	FX2N-32ER-ES/UL	140
	FX2N-32ET-ESS/UL	
	FX2N-32ER	
	FX2N-32ET	
	FX2N-32ES	
E	FX2N-48ER-ES/UL	172
	FX2N-48ET-ESS/UL	
	FX2N-48ER	
	FX2N-48ET	
	FX2N-48ER-DS	
	FX2N-48ET-DSS	
	FX2N-48ER-D	
FX2N-48ET-D		
	FX2N-48ER-UA1/UL	210

4. 输入输出扩展模块(F、G)

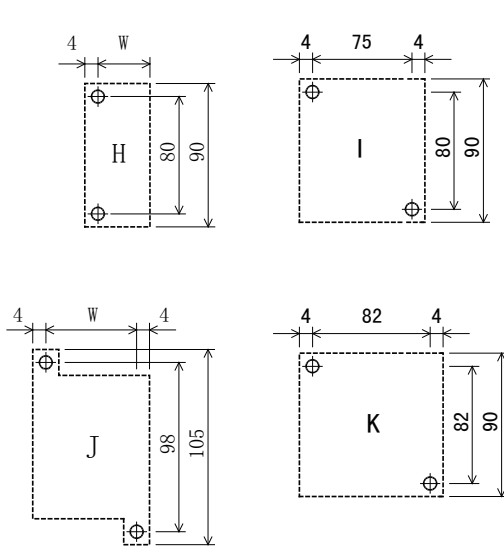


单位:mm

	型号	安装孔距(W)
F	FX2N-8ER-ES/UL	39
	FX2N-8ER	
	FX2N-8EX-ES/UL	
	FX2N-8EX	
	FX2N-8EX-UA1/UL	
	FX2N-8EYR-ES/UL	
	FX2N-8EYT-ESS/UL	
	FX2N-8EYR	
	FX2N-8EYT	
	FX2N-8EYT-H	
G	FX2N-8EYR-S-ES/UL	参考左图
	FX2N-16EX-ES/UL	
	FX2N-16EX	
	FX2N-16EX-C	
	FX2N-16EXL-C	
	FX2N-16EYR-ES/UL	
	FX2N-16EYR	
	FX2N-16EYT-ESS/UL	
	FX2N-16EYT	
	FX2N-16EYT-C	
FX2N-16EYS		

1 使用产品之前
2 特点及各部位名称
3 产品的介绍
4 规格(外形尺寸·端子排列)
5 版本信息及外围设备
6 系统构成的讨论
7 输入输出编号/单元的分配
8 系统构成
9 接线的准备工作及电源接线的方法
10 输入的连接方法

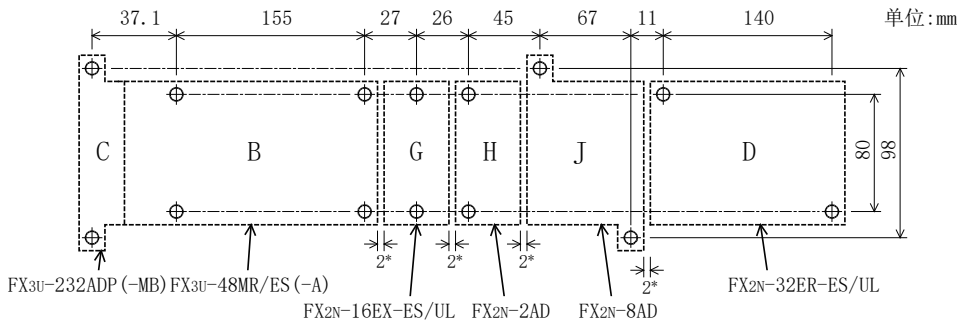
5. 特殊功能单元/模块(H、I、J、K)



单位:mm

	型号	安装孔距(W)
H	FX3U-1PG	39
	FX3U-128ASL-M	
	FX3U-64DP-M	
	FX3U-32DP	
	FX0N-3A	
	FX2N-2AD	
	FX2N-2DA	
	FX2N-1PG	
	FX2N-1PG-E	
	FX2N-1OPG	
	FX2N-64CL-M	
	FX2N-32CCL	
	FX2N-16LNK-M	
	H	
FX3U-4DA		
FX3U-2HC		
FX3U-20SSC-H		
FX3U-ENET-L		
FX3U-16CCL-M		
FX3U-64CCL		
FX3U-1PSU-5V		
FX2N-4AD		
FX2N-4DA		
FX2N-4AD-PT		
FX2N-4AD-TC		
FX2N-5A		
FX2N-2LC		
FX2N-1HC		
FX2N-1RM-SET		
FX2N-1RM-E-SET		
FX2N-232IF		
FX2N-32ASI-M		
I	FX2N-16CCL-M	参考左图
J	FX2N-8AD	67
	FX2N-20PSU	52
K	FX3U-4LC	参考左图
-	FX2N-10GM FX2N-20GM	不能直接安装。

8.6.2 安装孔距示例



* 产品的距离间隔取2mm。

8.6.3 基本单元的安装

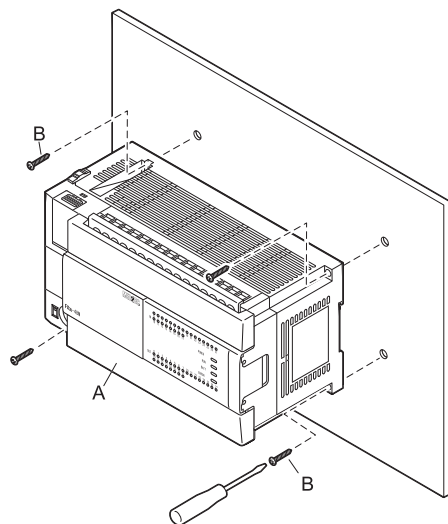
在将「功能扩展板」或「特殊适配器」安装到控制柜内之前，请先将其安装到「基本单元」上。
→关于连接方法，请参考8.7.2项、8.7.3项、9.5.2项

1 参考外形尺寸图，在安装表面进行安装孔的加工。

2 将「基本单元(右图A)」对准孔，使用「M4螺丝(右图B)」进行安装。

螺丝的位置和个数因产品型号而异。请参考外形尺寸图。

→外形尺寸，参考4.6节



8.6.4 输入输出扩展单元/模块，特殊功能单元/模块的安装

1 参考外形尺寸图，在安装表面进行安装孔的加工。

2 压入「输入输出扩展模块」的「DIN导轨安装用卡扣(右图A)」。

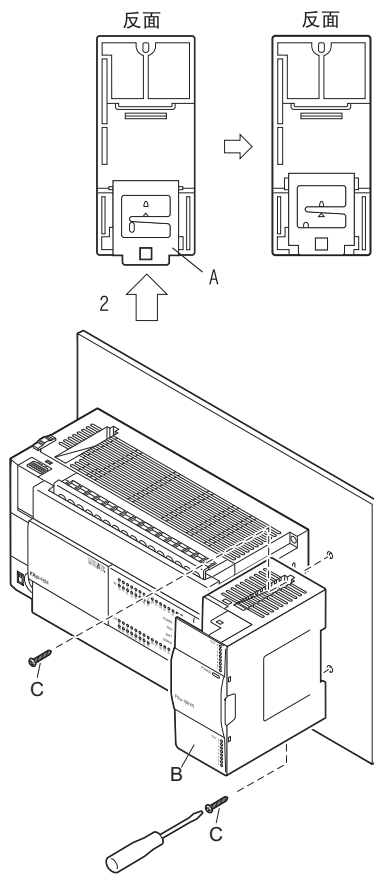
如果DIN导轨安装用卡扣没有被塞进去，螺丝孔就会被堵住，不能安装。

输入输出扩展单元、8点型输入输出扩展模块(FX2N-8EYR-S-ES/UL除外)、特殊扩展单元/模块的情况下，不需要该操作。

3 将「输入输出扩展模块(右图B)」对准孔，使用「M4螺丝(右图C)」进行安装。

螺丝的位置和个数因产品型号而异。请参考外形尺寸图。

→输入输出扩展单元的外形尺寸，参考15章
→输入输出扩展模块的外形尺寸，参考16章
→特殊功能单元/模块的外形尺寸，参考18章



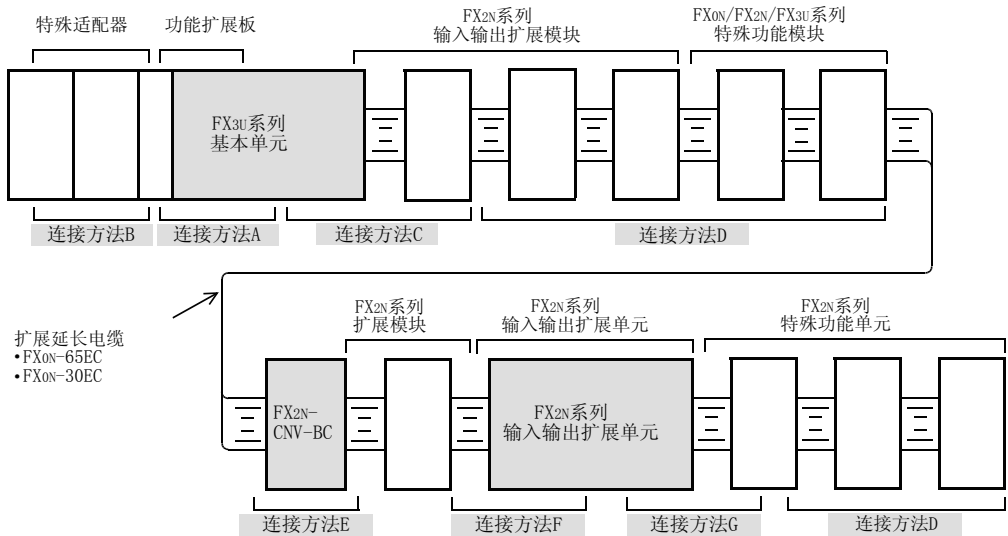
8.7 连接基本单元和扩展设备的方法

这部分说明了扩展设备的连接方法。

8.7.1 扩展设备的连接构成

基本单元、功能扩展板、特殊适配器、输入输出扩展模块、特殊功能单元/模块，根据同类产品的组合不同，连接方法也不同。
下面例举了构成实例来说明连接方法。

连接构成例



8.7.2 连接方法A—连接功能扩展板

要与安装在控制柜内的基本单元连接时，需要先将基本单元从控制柜内拆下。

→关于从DIN导轨上拆下的方法，请参考8.5.4项

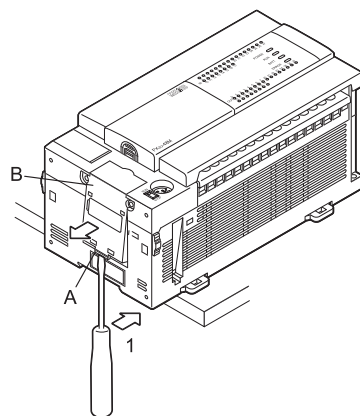
→直接安装时的拆卸方法，请参考安装(8.6节)

- 1 将螺丝刀插入「基本单元」的左侧面上「功能扩展板部位的空盖板(右图B)」的A部位，使空盖板稍微上翘。

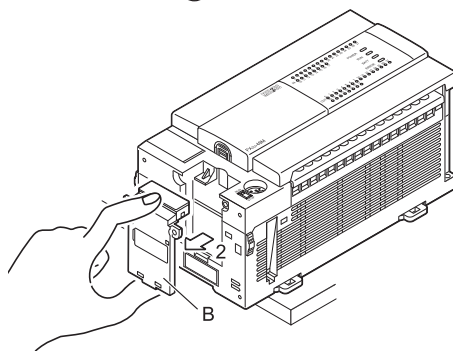
- 在插入螺丝刀时，请先将基本单元置于桌子等的边上后方可操作。

注意

使用螺丝刀时请慎重操作，以免损伤印刷电路板或电子元件。



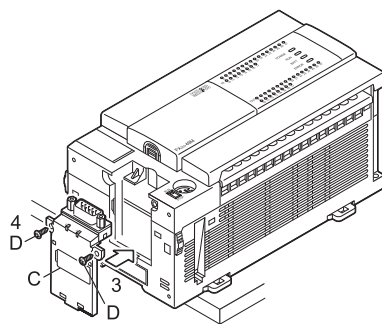
- 2 取下「功能扩展板部位的空盖板(右图B)」。



- 3 保持「功能扩展板(右图C)」与基本单元处于平行的状态下，连接到「功能扩展板安装接口」上。

- 4 采用附带的「M3自攻螺丝(右图D)」，将「功能扩展板(右图C)」固定在基本单元上。

- 紧固扭矩：0.3~0.6N·m



1 使用产品之前

2 特点及各部位名称

3 产品的介绍

4 规格(外形尺寸·端子排列)

5 版本信息及外围设备

6 系统构成的讨论

7 输入输出编号/单元的分配

8 系统构成

9 接线的准备工作及电源接线的方

10 输入的方法

8.7.3 连接方法B—连接特殊适配器

使用功能扩展板时，请按照上一项的方法，先于特殊适配器安装功能扩展板。

1 取下「功能扩展板」上的「特殊适配器连接用接口盖板(右图A)」。

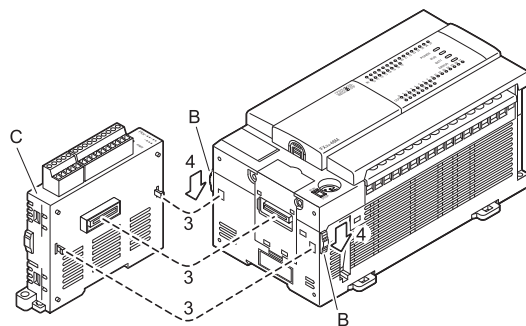
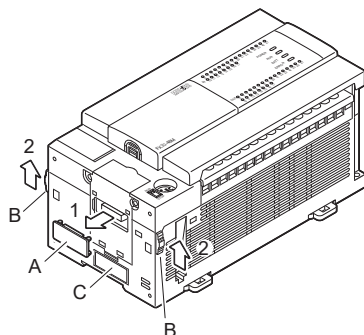
- 安装高速输入输出特殊适配器时，还需要拆下「高速输入输出特殊适配器用的连接口盖板(右图C)」。
- 在「特殊适配器」上增加连接时，请将「功能扩展板」重读成「特殊适配器」。

2 滑动「基本单元」上的「特殊适配器连接用卡扣(右图B)」。

- 在「特殊适配器」上增加连接的情况下，请将「基本单元」重读成「特殊适配器」。(以下的顺序也请同样重读。)

3 如右图所示，在「基本单元」上连接「特殊适配器(右图C)」。

4 滑动「基本单元」上的「特殊适配器连接用卡扣(右图B)」，固定「特殊适配器(右图C)」。



注意

- 使用FX3U-ENET-ADP时，请连接在适配器最终段（左侧）。
- 使用高速输入输出特殊适配器时，和其他的特殊适配器相比，也请先安装高速输入输出特殊适配器。

8.7.4 连接方法C—在基本单元上连接扩展单元/模块

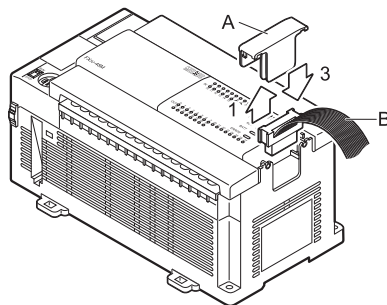
说明了将「特殊功能单元/模块」连接到「基本单元」上的方法。

1 取下「基本单元」正面右侧上的「扩展设备连接用接口盖板(右图A)」。

2 将要连接(右侧)的扩展模块上露出的「扩展电缆(右图B)」连接到「基本单元」的「扩展设备连接用连接口」上。

- 「FX2N系列输入输出扩展单元」，「FX2N-10GM」、「FX2N-20GM」、「FX2N-1RM(-E)-SET」、
「FX3U-1PSU-5V」的时候，使用附带的扩展电缆连接连接对象(右侧)与连接源(基本单元)。

3 装上「扩展设备连接用的接口盖板(右图A)」。

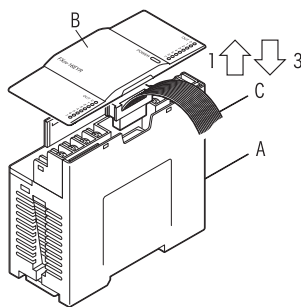


8.7.5 连接方法D—扩展单元/模块同类产品的连接

说明了「FX2N系列输入输出扩展单元/模块」和「FX0N/FX2N/FX3U系列特殊功能单元/模块」同类产品的连接方法。

1 取下「连接源(左侧)单元/模块(右图A)」上的「上盖板(右图B)」。

- 连接FX2N-10GM/FX2N-20GM的时候，拆下连接可编程控制器扩展模块用的连接口盖板。
- 当连接FX2N-1RM(-E)-SET、FX3U-1PSU-5V时，拆下FX2N-1RM(-E)-SET、FX3U-1PSU-5V一侧的上盖板。



2 将作为连接对象(右侧)的模块的「扩展电缆(上图C)」连接到「连接源单元/模块(上图A)」。

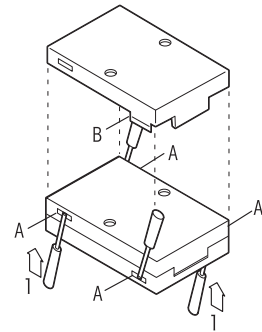
- 当连接「FX2N系列输入输出扩展单元」，「FX2N-10GM」、「FX2N-20GM」、「FX2N-1RM(-E)-SET」、「FX3U-1PSU-5V」的时候，使用附带的扩展电缆连接连接对象(右侧)与连接源(左侧)。

3 装上「上盖板(上图B)」。(FX2N-10GM/FX2N-20GM除外)

8.7.6 连接方法E—连接扩展延长电缆・FX2N-CNV-BC的连接

说明了将「扩展延长电缆」和「FX2N-CNV-BC」连接到「扩展单元/模块的扩展电缆」上的方法。

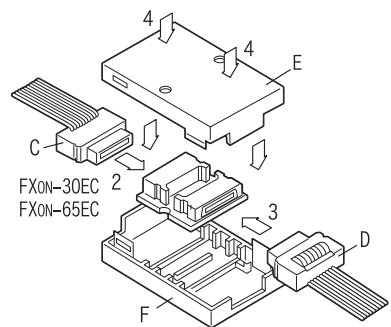
- 1 如右图所示，将FX2N-CNV-BC的外壳分成2部分。
请使用一字的精密螺丝刀分离外壳。
此外，如右图中A所示，将螺丝刀稍微插入些许后，[卡扣(右图B)]会松开。(4处)



- 2 连接[前段的扩展延长电缆(右图C)]。

- 3 连接[后段的扩展电缆(右图D)]。

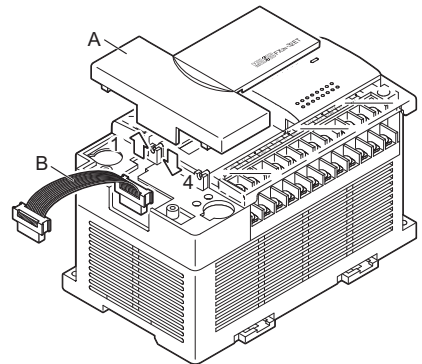
- 4 对准[上盖板(右图E)]和[下盖板(右图F)]后压入，使所有的卡扣都吻合。



8.7.7 连接方法F—连接输入输出扩展单元

说明了「输入输出扩展单元」的连接方法。

- 1 取下[输入输出扩展单元]正面左侧的[上盖板(右图A)]。
- 2 将[扩展电缆(附带)(右图B)]的连接头连到[扩展用连接口]上。
- 3 将[扩展电缆(附带)(右图B)]的连接头连到连接对象(右侧)的[扩展用连接口]上。
- 4 装上[上盖板(右图A)]。



8.7.8 连接方法G— 在输入输出扩展单元上连接扩展模块

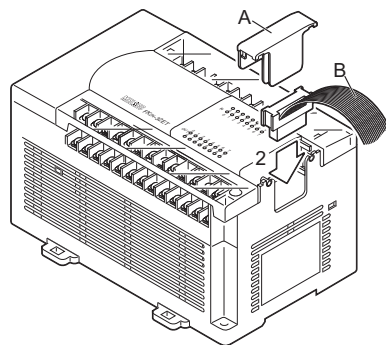
说明了将「输入输出扩展模块」连接到「输入输出扩展单元」上的方法。

1 取下「输入输出扩展单元」正面右侧上的「扩展用接口盖板(右图A)」。

2 将连接对象(右侧)的扩展模块上露出的「扩展电缆(右图B)」连接到「输入输出扩展单元」的「扩展用接口」上。

- 当连接对象为「FX2N-10GM」、「FX2N-20GM」、「FX2N-1RM(-E)-SET」、「FX3U-1PSU-5V」时，请重读成「输入输出扩展单元」。
- 当连接「FX2N系列输入输出扩展单元」，「FX2N-10GM」、「FX2N-20GM」，「FX2N-1RM(-E)-SET」、「FX3U-1PSU-5V」的时候，使用附带的扩展电缆或是作为选件的扩展延长电缆连接连接对象(右侧)与连接源(基本单元一侧)。- 当为「FX2N系列输入输出扩展单元」、「FX2N-1RM(-E)-SET」、「FX3U-1PSU-5V」的时候，可以使用FX0N-30EC或是FX0N-65EC扩展延长电缆。
- 当为「FX2N-10GM」、「FX2N-20GM」的时候，可以使用FX2N-GM-65EC扩展延长电缆。

3 安装「扩展用接口盖板(右图A)」。



1 使用产品之前

2 特点及各部位名称

3 产品的介绍

4 规格(外形尺寸·端子排列)

5 版本信息及外围设备

6 系统构成的讨论





7 输入输出编号/单元号的分配

8 系统构成

9 接线的准备工作及电源接线的办法

10 输入的接线方法

9. 接线的准备工作及电源接线的方法

设计注意事项	 警告
<ul style="list-style-type: none">请在可编程控制器的外部设置安全回路，以便在出现外部电源异常、可编程控制器故障等情况时，也能确保整个系统在安全状态下运行。 误动作、误输出有可能会发生。<ol style="list-style-type: none">请务必在可编程控制器的外部设置紧急停止回路、保护回路、防止正反转等相反动作同时进行的互锁回路、定位上下限等防止机械破损的互锁回路等。当可编程控制器CPU通过看门狗定时器出错等的自诊断功能检测出异常时，所有的输出变为OFF。此外，当发生了可编程控制器CPU不能检测出的输入输出控制部分等的异常时，输出控制有时候会失效。 此时，请设计外部回路以及结构，以确保机械在安全状态下运行。DC24V 供给电源的输出电流会根据机型以及扩展模块的有无而有所不同。发生过载时，除了电压自动下降、可编程控制器的输入不动作以外，所有的输出也都变为OFF。 此时，请设计外部回路以及结构，以确保机械在安全状态下运行。由于输出单元的继电器、晶体管、晶闸管等的故障，有时候会产生输出常ON，或是常OFF的现象。 为了确保机械在安全状态下运行，请为可能导致重大事故的输出信号设计外部回路以及结构。	
设计注意事项	 注意
<ul style="list-style-type: none">控制线请勿与主回路或动力线等捆在一起接线，或是靠近接线。原则上请离开100mm以上或者远离主回路。否则会因为噪音引起误动作。使用时，请确保连接外围设备用的连接器不受外力。否则会导致断线以及故障。	
网络安全注意事项	 警告
<ul style="list-style-type: none">为了保证可编程控制器与系统的网络安全(可用性、完整性、机密性)，对于来自不可信网络或经由网络的设备的非法访问、拒绝服务攻击(DoS攻击)以及电脑病毒等其他网络攻击，应采取设置防火墙与虚拟专用网络(VPN)，以及在电脑上安装杀毒软件等对策。	
接线注意事项	 警告
<ul style="list-style-type: none">进行安装、接线等作业时，请务必在外部将所有电源均断开后方可进行操作。 否则有触电、产品损坏的危险。在安装、接线等作业后执行上电运行时，请务必在产品上安装附带的接线端子盖板。 否则有触电的危险性。请使用额定温度超过80℃的电线。基本单元、输入输出扩展单元的接地端子采取D类接地(接地电阻:100Ω以下)。但是，请勿与强电系统共同接地(参考9.4节)。	

接线注意事项



- 请勿从外部向基本单元及扩展单元的[24+]及[24V]端子(DC24V外部电源)供给电源。
有可能会损坏产品。
- 对基本单元及扩展单元的接地端子请使用2mm²以上的电线进行D种接地(接地电阻:100Ω以下)。
但是请勿与强电流共同接地(参照9.4节)。
- AC电源的配线请与本手册记载的专用端子连接。
如果将AC电源连接到直流的输出输入端子及DC电源端子, 可编程控制器将被烧毁。
- DC电源的配线请与本手册记载的专用端子连接。
如果将AC电源连接到直流的输出输入端子及DC电源端子, 可编程控制器将被烧毁。
- 请不要在外部对空端子进行配线。
有可能会损坏产品。
- 在进行螺栓孔加工及配线作业时, 请不要将切屑及电线屑落入可编程控制器的通风孔内。
否则有可能导致火灾、故障及误动作。
- 对FX3U系列基本单元以及FX0N/FX2N/FX3U系列扩展设备的端子排型产品进行接线时, 请遵照以下的注意事项操作。
否则有可能导致触电、故障、短路、断线、误动作、损坏产品。
 - 请依据手册中记载的尺寸对电线的末端进行处理。
 - 紧固扭矩请依照手册中记载的扭矩。
 - 使用2号十字螺丝刀(轴径6mm以下)紧固, 操作时注意不要将螺丝刀与端子排隔离部位接触。
- 对欧式端子排型的产品进行接线时, 请遵照以下的注意事项操作。
否则有可能导致触电、故障、短路、断线、误动作、损坏产品。
 - 请依据手册中记载的尺寸对电线的末端进行处理。
 - 紧固扭矩请依照手册中记载的扭矩。
 - 绞线的末端要捻成没有金属丝发散。
 - 请勿对电线的末端上锡。
 - 请勿连接不符合规定尺寸的电线或是超出规定根数的电线。
 - 请不要对端子排或者电线的连接部分直接施力进行电线固定。
- 对FX系列终端模块的端子排进行接线时, 请遵照以下的注意事项操作。
否则有可能导致触电、故障、短路、断线、误动作、损坏产品。
 - 请依据手册中记载的尺寸对电线的末端进行处理。
 - 紧固扭矩请依照手册中记载的扭矩。
 - 使用2号十字螺丝刀(轴径6mm以下)紧固, 操作时注意不要将螺丝刀与端子排隔离部位接触。

本章中, 就接线步骤、电缆接线、以及电源接线进行了说明。
关于输入输出接线的内容, 在后面的章节中有记载。

- 接线步骤
- 根据电源以及输入输出端子的端子形状决定的电缆连接方法
- 电源接线的方法

1	使用产品之前
2	特点及各部位名称
3	产品的介绍
4	规格(外形尺寸·端子排列)
5	版本信息及外围设备
6	系统构成的讨论
7	输入输出编号/单元号的分配
8	系统构成
9	接线的准备工作及电源接线的方法
10	输入的接线方法

9.1 接线的准备工作

9.1.1 接线步骤

在开始接线之前请务必确认电源是否断开。

1 准备接线所需的元器件。

请准备接线所需的压接端子和电缆。

→详细内容，请参考9.2节

2 对电源端子进行接线。

AC电源型的场合

连接到[L]，[N]端子上。

DC电源型的场合

连接到[⊕]，[⊖]端子上。

此外，请在电源回路中，设计本章中记载的保护回路。

→详细内容，请参考9.5节

3 在接地[]端子上进行D类接地。

在端子上连接采取了D类接地的接地线。

→详细内容，参考9.4节、9.5节

4 对输入[X]端子进行接线。

对于输入(DC24V输入型)的漏型·源型通用型产品，通过下列的接线选择是漏型、或是源型。

AC电源型的场合

- 漏型输入连接[24V]-[S/S]端子
- 源型输入连接[0V]-[S/S]端子

DC电源型的场合

- 漏型输入连接[⊕]-[S/S]端子
- 源型输入连接[⊖]-[S/S]端子

在端子上连接传感器或者开关等。

→详细内容，请参考10章

5 对输出[Y]端子进行接线。

在端子上连接负载。

→详细内容，请参考12章


9.1.2 拆装式端子排的安装/拆卸(FX3U-16M□除外)


拆除	将拆装端子排用的螺丝左右均匀地拧松，拆下端子排。
安装	将端子排放置于特定位置，将拆装端子排用的螺丝左右均匀地拧紧。 紧固扭矩：0.4~0.5N·m 拧紧端子螺丝时，请注意扭矩不要在规定值范围以外。 否则可能导致故障、误动作。 * 请注意端子排中央部分不要浮起。

9.2 电缆的连接要领

有端子排和连接器两种连接方式。说明了电缆的连接要领。

9.2.1 输入输出端子排(电源·输入输出接线)

 警告
<p>接线注意事项</p> <ul style="list-style-type: none"> 进行安装、接线等作业时，请务必在外部将所有电源均断开后方可进行操作。否则有触电、产品损坏的危险。 在安装、接线等作业后执行上电运行时，请务必在产品上安装附带的接线端子盖板。否则有触电的危险性。 请使用额定温度超过80℃的电线。

 注意
<p>接线注意事项</p> <ul style="list-style-type: none"> 对FX3U系列基本单元以及FX0N/FX2N/FX3U系列扩展设备的端子排型产品进行接线时，请遵照以下的注意事项操作。否则有可能导致触电、故障、短路、断线、误动作、损坏产品。 <ul style="list-style-type: none"> 请依据手册中记载的尺寸对电线的末端进行处理。 紧固扭矩请依照手册中记载的扭矩。 使用2号十字螺丝刀(轴径6mm以下)紧固，操作时注意不要将螺丝刀与端子排隔离部位接触。 对终端模块的端子排进行接线时，请遵照以下的注意事项操作。否则有可能导致触电、故障、短路、断线、误动作、损坏产品。 <ul style="list-style-type: none"> 请依据手册中记载的尺寸对电线的末端进行处理。 紧固扭矩请依照手册中记载的扭矩。 使用2号十字螺丝刀(轴径6mm以下)紧固，操作时注意不要将螺丝刀与端子排隔离部位接触。

基本单元、FX2N系列输入输出扩展单元/模块、FX0N/FX2N/FX3U系列特殊功能单元/模块是M3或M3.5的螺丝端子排。

1. 对象产品

区分	型号
基本单元	FX3U系列基本单元所有机型
输入输出扩展单元	FX2N系列输入输出扩展单元所有机型
输入输出扩展模块	FX2N系列输入输出扩展模块所有机型 (FX2N-16EX-C、FX2N-16EXL-C、FX2N-16EYT-C除外)
扩展电源单元	FX3U-1PSU-5V
特殊功能单元/模块	请参考各产品的手册。
终端模块	所有机型
电源单元	FX2N-20PSU

2. 端子排螺丝尺寸和紧固扭矩

各产品的端子螺丝如下表所示。压接端子请参考下一页。

产品	端子螺丝	紧固扭矩
基本单元 FX2N系列输入输出扩展单元 FX2N系列输入输出扩展模块	M3	0.5~0.8N·m
终端模块	M3.5	
特殊功能单元/模块	请参考各产品的手册。	

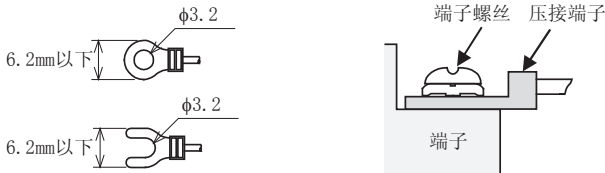
3. 末端处理

根据端子螺丝的尺寸以及接线方法的不同，压接端子的尺寸也不同。

- 请使用下列尺寸的压接端子。
- 紧固扭矩取0.5~0.8N·m。
拧紧端子螺丝时，请注意扭矩不要在规定值范围以外。否则可能导致故障、误动作。

M3端子螺丝の場合

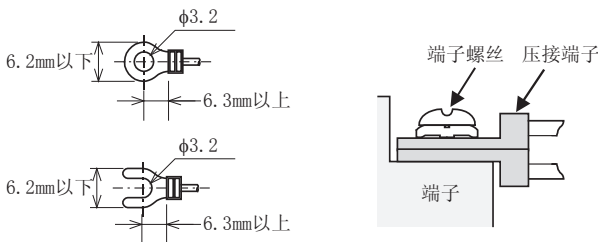
- 1个端子上连接1根线的情况



<参考>

生产厂商	型号	适用电线	对应规格	压接工具
J. S. T. Mfg. Co., Ltd.	FV1.25-B3A	AW22~16	UL Listed	YA-1 (J. S. T. Mfg. Co., Ltd.)
	FV2-MS3	AW16~14		

- 1个端子上连接2根线的情况*1



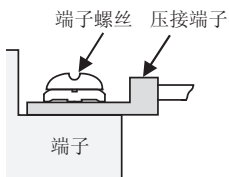
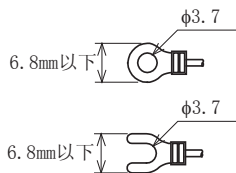
<参考>

生产厂商	型号	适用电线	对应规格	压接工具
J. S. T. Mfg. Co., Ltd.	FV1.25-B3A	AW22~16	UL Listed	YA-1 (J. S. T. Mfg. Co., Ltd.)

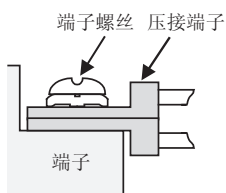
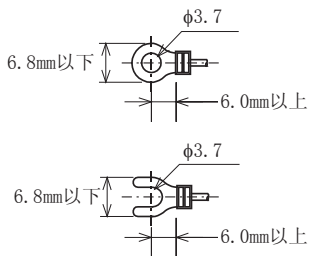
- *1. 适用于EC指令的低电压指令(EN61010-2-201:2013)时，应避免在内置端子连接2根接线，请通过在外部追加端子排等方式对应。
关于低电压指令(EN61010-2-201:2013)的适用时期，请参照低电压(LVD)指令适用要求。

M3.5端子螺丝の場合

- 1个端子上连接1根线的情况



- 1个端子上连接2根线的情况



1 使用产品之前

2 特点及各部位名称

3 产品的介绍

4 规格(外形尺寸·端子排列)

5 版本信息及外围设备

6 系统构成的讨论

7 输入输出编号/单元号的分配

8 系统构成

9 接线的准备工作及电源接线的方法

10 输入的方法

9.2.2 输入输出连接器

FX2N系列输入输出扩展模块(连接器型)和特殊功能单元/模块(连接器型)的连接器型产品使用的连接器符合MIL-C-83503标准。

请参考下列内容准备输入输出电缆。

1. 对象产品

区分	型号
输入输出扩展模块	FX2N-16EX-C、FX2N-16EXL-C、FX2N-16EYT-C
特殊功能单元/模块	FX3U-20SSC-H、FX3U-2HC、FX2N-10PG、FX2N-10GM、FX2N-20GM

2. 输入输出连接器的准备

1) 适用的连接器(市售产品)

请使用符合MIL-C-83503标准的, 20针(1个)或40针(1个)的插座。

此外, 请事先确认不会影响到连接器盖板等的外围部件。

2) 输入输出电缆(本公司的选件产品)

备有已经安装了连接器的输入输出电缆。

另外, 下列输入输出电缆, 只能用于通用的输入、输出。

型号	长度	内容	形状
FX-16E-500CAB-S	5m	通用输入输出电缆	<ul style="list-style-type: none"> 散线(线色:红色) 可编程控制器一侧安装 20 针的连接器
FX-16E-150CAB	1.5m	FX系列终端模块和输入输出连接器之间连接用的电缆 关于与FX系列终端模块的连接, 请参考下列内容。 → 「20章 FX-16/32E□-□-TB(终端模块)」	<ul style="list-style-type: none"> 扁平电缆(带套管) 两端安装20针的连接器
FX-16E-300CAB	3m		
FX-16E-500CAB	5m		
FX-16E-150CAB-R	1.5m		<ul style="list-style-type: none"> 圆形多芯电缆 两端安装20针的连接器
FX-16E-300CAB-R	3m		
FX-16E-500CAB-R	5m		
FX-A32E-150CAB	1.5m	A系列型号为A6TBXY36的连接器/端子排转换单元与输入输出连接器型产品之间连接用的电缆	<ul style="list-style-type: none"> 扁平电缆(带套管) 可编程控制器一侧安装 16 点为单位的20针连接器2个 端子排一侧安装专用连接器 输入输出公共端是 32 点为 1 个公共端。
FX-A32E-300CAB	3m		
FX-A32E-500CAB	5m		

3) 自制输入输出电缆用的连接器(本公司选件产品)

电线和压接工具由用户准备。

连接器名称及型号		适用电线(推荐UL-1061)	
本公司型号	元器件内容 (第一电子工业公司生产)	电线尺寸	压接工具 (第一电子工业公司生产)
FX2c-I/O-CON扁平 电缆用	10个 一套	压接连接器FRC2-A020-30S	AWG28(0.1mm ²) 1.27间距20芯
FX2c-I/O-CON-S散线用	5套	外壳 HU-200S2-001 压接触点 HU-411S	357J-4674D主机 357J-4664N配件
FX2c-I/O-CON-SA散线用	5套	外壳 HU-200S2-001 压接触点 HU-411SA	AWG22(0.3mm ²)
FX-I/O-CON2-S散线用 (40针)	2套	外壳 HU-400S2-001 压接触点 HU-411S	357J-13963
FX-I/O-CON2-SA散线用 (40针)	2套	外壳 HU-400S2-001 压接触点 HU-411SA	AWG20(0.5mm ²)

压接工具的咨询单位:株式会社藤仓

4) 已确认的连接器(市售产品)

上述3) 中的第一电子工业公司生产的连接器

9.2.3 端子排(欧式)[功能扩展板·特殊适配器]

接线注意事项	警告
<ul style="list-style-type: none"> • 进行安装、接线等作业时，请务必在外部将所有电源均断开后方可进行操作。否则有触电、产品损坏的危险。 • 请使用额定温度超过80℃的电线。 	

接线注意事项	注意
<ul style="list-style-type: none"> • 对欧式端子排型的产品进行接线时，请遵照以下的注意事项操作。否则有可能导致触电、故障、短路、断线、误动作、损坏产品。 <ul style="list-style-type: none"> - 请依据手册中记载的尺寸对电线的末端进行处理。 - 紧固扭矩请依照手册中记载的扭矩。 - 绞线的末端要捻成没有金属丝发散。 - 请勿对电线的末端上锡。 - 请勿连接不符合规定尺寸的电线或是超出规定根数的电线。 - 请不要对端子排或者电线的连接部分直接施力进行电线固定。 	

功能扩展板、特殊适配器的连接端子为欧式端子排。

1. 对象产品

区分	型号
功能扩展板	FX3U-485-BD
特殊适配器	FX3U-485ADP(-MB)、FX3U-4AD-ADP、FX3U-4DA-ADP、FX3U-3A-ADP、FX3U-4AD-PT-ADP、FX3U-4AD-PTW-ADP、FX3U-4AD-PNK-ADP、FX3U-4AD-TC-ADP、FX3U-4HSX-ADP、FX3U-2HSY-ADP

2. 适用电线及紧固扭矩

电线	电线尺寸(绞线/单芯线)	紧固扭矩	末端
1根电线	0.3mm ² ~0.5mm ² (AWG22~20)	0.22~0.25N·m	<ul style="list-style-type: none"> • 绞线将外皮剥去，捻芯线后连接 • 单芯线剥去外皮后连接 • 带绝缘套管的棒状端子(推荐产品) AI 0.5-8WH(Phoenix Contact生产) • 压接工具 CRIMPFOX 6*¹:Phoenix Contact生产 (或者CRIMPFOX 6T-F*²:Phoenix Contact生产)
2根电线	0.3mm ² (AWG22)×2		
带绝缘套管的棒状端子	0.3mm ² ~0.5mm ² (AWG22~20) (参考下面的棒状端子外形图)		

*1. 旧型号 CRIMPFOX ZA 3
*2. 旧型号 CRIMPFOX UD 6

3. 电线的末端处理

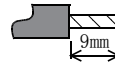
电线的末端处理包括原样地处理绞线和单芯线，以及使用带绝缘套管的棒状端子的方法。

紧固扭矩取0.22~0.25N·m。

拧紧端子螺丝时，请注意扭矩不要在规定值范围以外。否则可能导致故障、误动作。

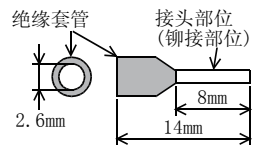
- 原样处理绞线和单芯线的场合
 - 绞线的末端要捻成没有“线须”出来。
 - 请勿对电线的末端上锡。

• 绞线/单芯线



- 使用带绝缘套管的棒状端子的场合
由于电线的外皮厚度不同，有时候可能很难插入绝缘套管，所以请务必参考外形图后选择电线。
<参考例>

• 带绝缘套管的棒状端子



生产厂商	型号	压接工具
PHOENIX CONTACT	AI 0.5-8WH	CRIMPFOX 6* ³ (或者CRIMPFOX 6T-F* ⁴)

*3. 旧型号 CRIMPFOX ZA 3
*4. 旧型号 CRIMPFOX UD 6

1 使用产品之前
 2 特点及各部位名称
 3 产品的介绍
 4 规格(外形尺寸·端子排列)
 5 版本信息及外围设备
 6 系统构成的讨论
 7 输入输出编号/单元号的分配
 8 系统构成
 9 接线的准备工作及电源接线的方法
 10 输入的接线方法

4. 工具

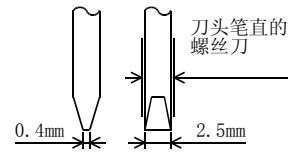
- 紧固端子时，如右图所示，请使用市场上销售的、刀头不变宽，且形状笔直的小型螺丝刀。

注意事项：

螺丝刀使用握柄部直径较小的精密螺丝刀时，无法取得规定的紧固扭矩。为取得上一页所示的紧固扭矩，请使用以下推荐螺丝刀或者同等类别(握柄直径约25mm)的螺丝刀。

<参考例>

生产厂商	型号
PHOENIX CONTACT	SZS 0.4×2.5



工具的咨询单位:PHOENIX CONTACT

9.2.4 FX3U-ENET-ADP的接地端子

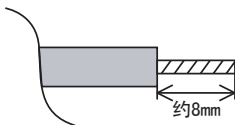
FX3U-ENET-ADP的接地端子采用M2.5螺丝。

1. 适用电线

电线尺寸
0.5mm ² ~1.5mm ² (AWG20~16)

2. 电线的末端处理

- 原样处理绞线和单芯线的情况
 - 绞线的末端要捻成没有“线须”出来。
 - 请勿对电线的末端上锡。



3. 紧固扭矩

紧固扭矩取0.4~0.5N·m。

拧紧端子螺丝时，请注意扭矩不要在规定值范围以外。否则可能导致故障、误动作。

注意事项

拧紧接地端子时，请使用尺寸与端子螺丝相符的螺丝刀。使用与螺丝槽不符的螺丝刀时，无法取得规定的紧固扭矩。为取得上述所示的紧固扭矩，请使用以下螺丝刀或者同等类别的螺丝刀。

<参考例>

生产厂商	型号	产品编号
Weidmuller Interface GmbH & Co. KG	SDIK PH0	9008560000
Weidmuller Interface GmbH & Co. KG	SD 0.6×3.5×100	9008330000

9.3 电源规格

以下说明了基本单元的电源输入规格。
关于特殊功能单元/模块的消耗功率，请参考本书或是各自的产品手册。

9.3.1 AC电源型

项目	规格					
	FX3U-16M□/E□	FX3U-32M□/E□ FX3U-32MR/UA1	FX3U-48M□/E□	FX3U-64M□/E□ FX3U-64MR/UA1	FX3U-80M□/E□	FX3U-128M□
电源电压	AC100-240V					
电压变动范围	-15%、+10%					
额定频率	50/60Hz					
允许瞬时停电时间	对10ms以下的瞬时停电会继续运行。 电源电压为AC200V的系统时，可以通过用户程序，可在10~100ms之间更改。					
电源保险丝	250V 3.15A*5			250V 5A		
冲击电流	最大30A 5ms以下/AC100V，最大65A 5ms以下/AC200V					
消耗功率*1	30W	35W	40W	45W	50W	65W
DC24V供给电源*2*3	400mA以下			600mA以下		
DC5V内置电源*4	500mA以下					

- *1. 这个消耗功率是指，基本单元的DC24V供给电源被扩展的输入输出扩展模块以及特殊功能单元/模块消耗的最大值。
→关于输入输出扩展单元的消耗功率，请参考15.2节
- *2. 当连接了输入输出扩展模块等情况下，DC24V供给电源中可以被使用的电流会减少。
→关于DC24V供给电源的详细内容，请参考6.5节
- *3. FX3U-32MR/UA1，FX3U-64MR/UA1中没有DC24V供给电源。
- *4. 不能在外部使用。
提供给输入输出扩展模块、特殊功能模块、特殊适配器，以及功能扩展板的电源容量。
- *5. FX3U-32MR/UA1为250V 5A。

9.3.2 DC电源型

项目	规格				
	FX3U-16M□/D□	FX3U-32M□/D□	FX3U-48M□/D□	FX3U-64M□/D□	FX3U-80M□/D□
电源电压	DC24V				
电压变动范围	-30%、+20%*3				
允许瞬时停电时间	对5ms以下的瞬时停电会继续运行。				
电源保险丝	250V 3.15A			250V 5A	
消耗功率*1	25W	30W	35W	40W	45W
冲击电流	最大35A 0.5ms以下/DC24V				
DC24V供给电源	无				
DC5V内置电源*2	500mA以下				

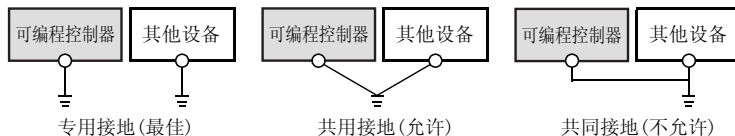
- *1. 这个消耗功率是指，基本单元上被扩展的输入输出扩展模块以及特殊功能单元/模块消耗的最大值。
→关于输入输出扩展单元的消耗功率，请参考15.2节
- *2. 不能在外部使用。
提供给输入输出扩展模块、特殊功能模块、特殊适配器，以及功能扩展板的电源容量。
- *3. 电源电压为DC16.8-19.2V时，扩展设备允许连接的台数会减少。
详细情况，分别参考6.5.3项或6.5.4项。

9.4 接地

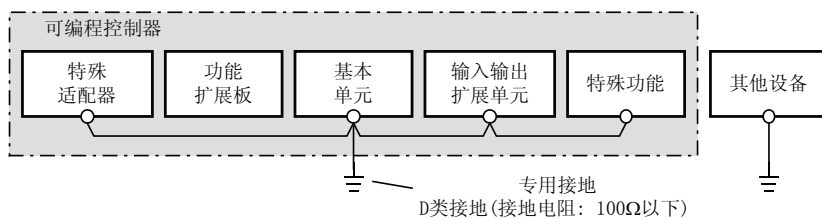
接地时请实施以下的内容。

- 请采用D类接地。(接地电阻: 100Ω以下)
- 尽可能采用专用接地。

无法采取专用接地的情况下, 请采用下图中的“共用接地”。



可编程控制器的扩展设备(功能扩展板、通信/高速输入输出特殊适配器除外)

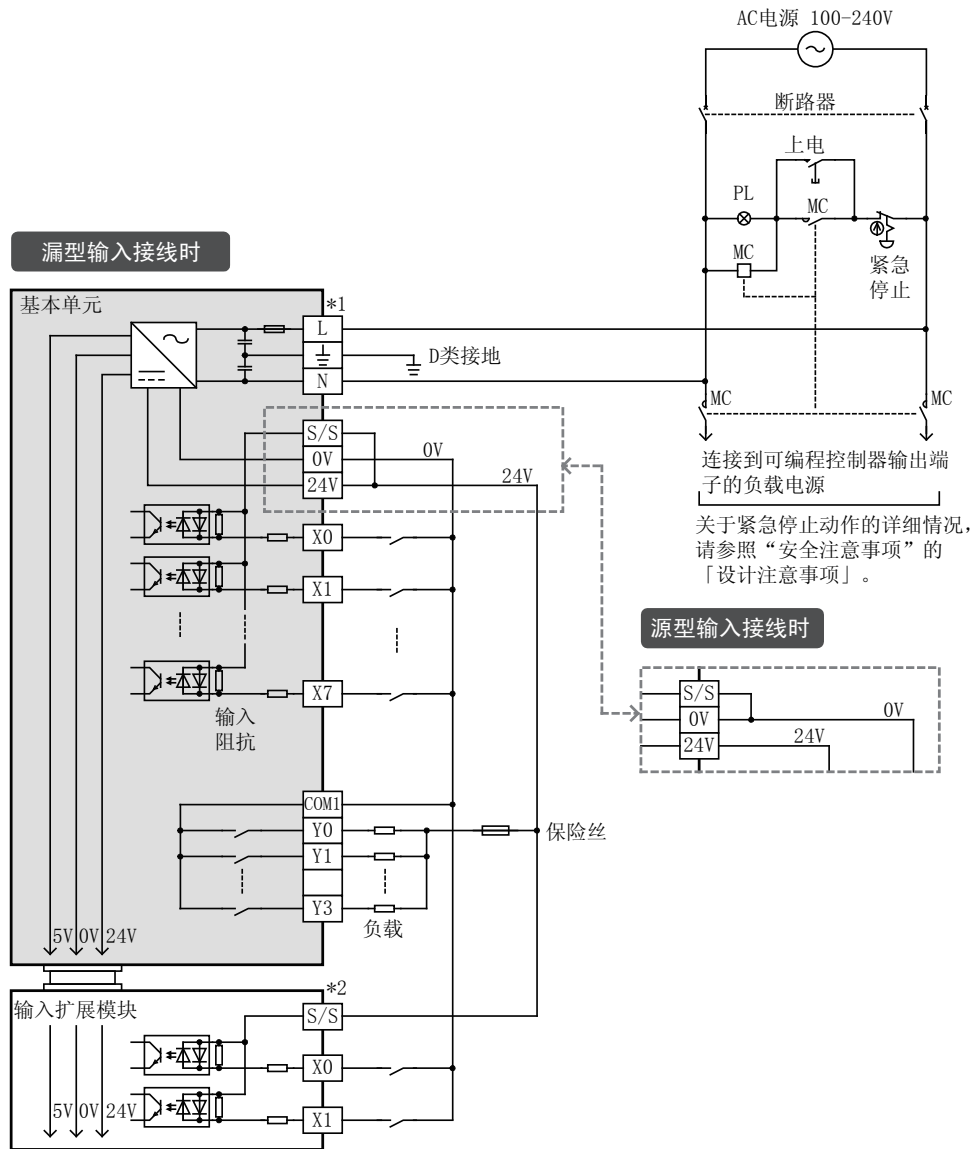


- 请使用粗细为AWG 14(2mm²)以上的接地线。
- 接地点请尽可能靠近相应的可编程控制器, 接地线距离尽可能短。

9.5 外部接线例[AC电源/DC输入型]

9.5.1 通过DC24V供给电源进行输入输出接线示例

基本单元的DC24V供给电源可以作为负载用电源使用。
但是，请从DC24V供给电源中扣除扩展设备的消耗电流，将剩余的部分作为负载用电源。



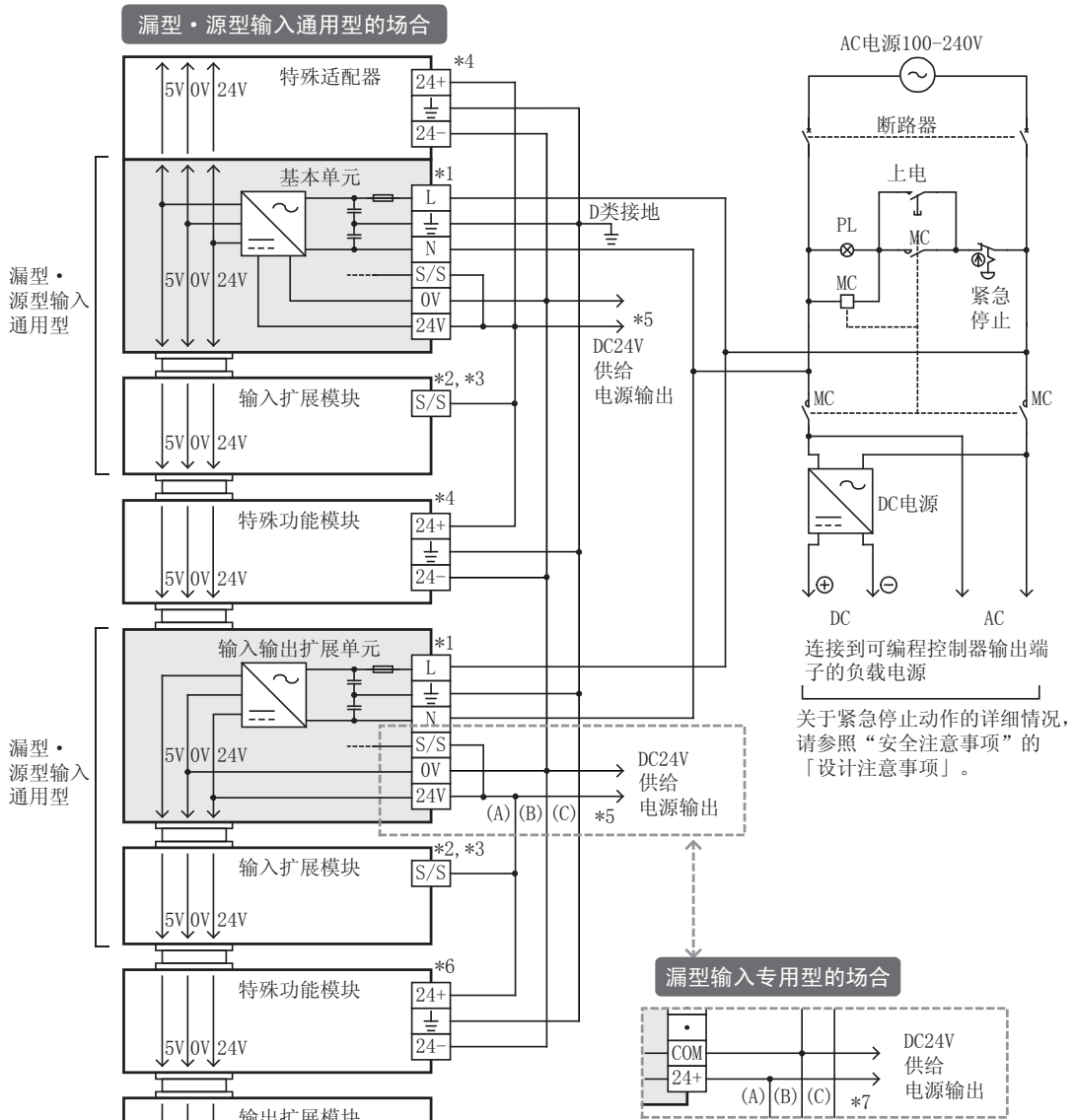
- *1 AC电源连接到[L]、[N]端子(AC100V系、AC200V系通用)。 *2 在输入扩展模块的[S/S]端子上，连接基本单元或是输入输出扩展单元的[24V]端子(漏型输入时)[0V]端子(源型输入时)。

1	使用产品之前
2	特点及各部位名称
3	产品的介绍
4	规格(外形尺寸·端子排列)
5	版本信息及外围设备
6	系统构成的讨论
7	输入输出编号/单元号的分配
8	系统构成
9	接线的准备工作及电源接线的方法
10	输入的接线方法

9.5.2 漏型输入[-公共端]的接线例

采用漏型输入[-公共端]的接线例。

连接有输入输出扩展单元/模块时，漏型·源型输入通用型和漏型专用型中，端子排的信号名称不同，请务必注意。

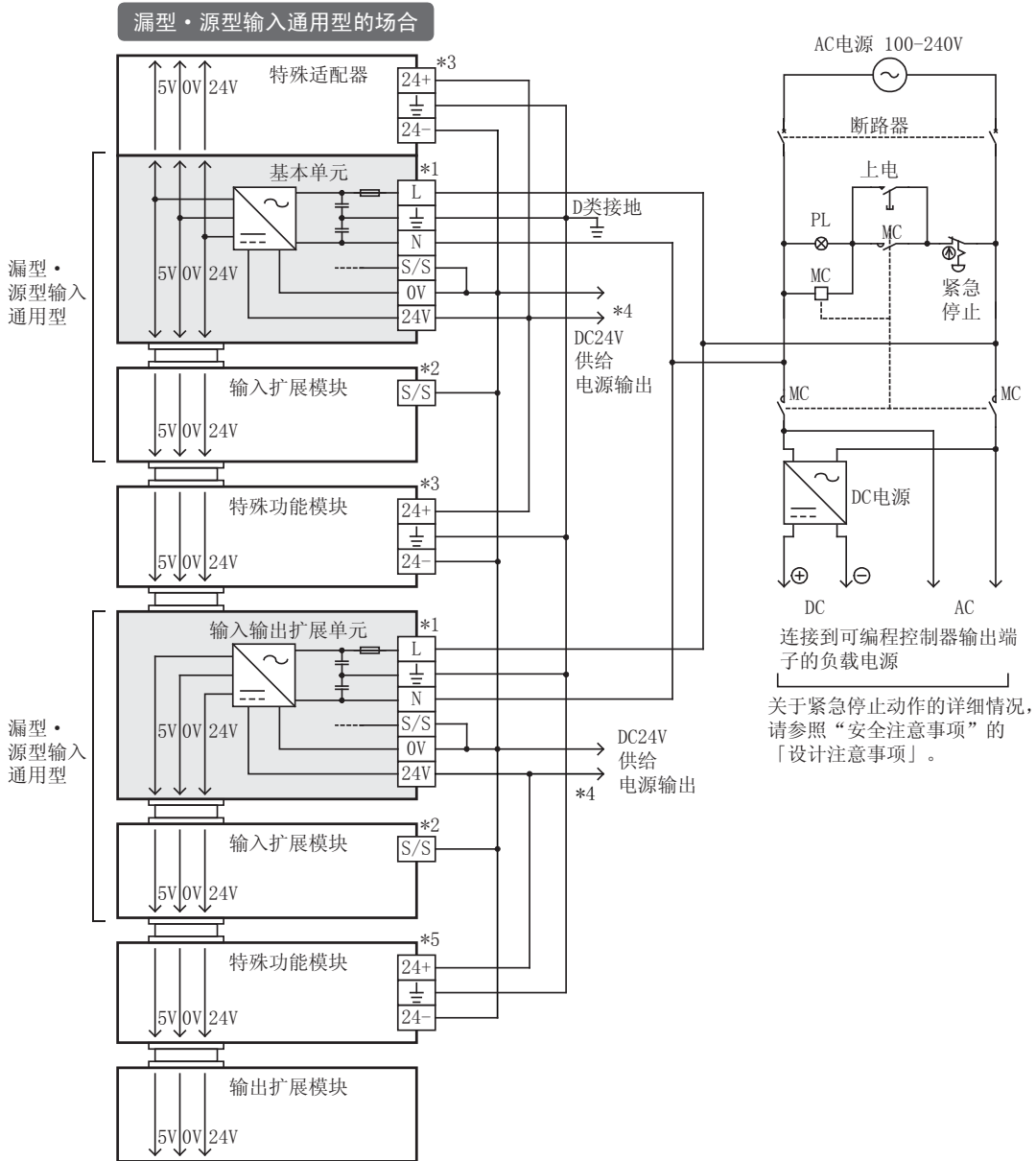


- *1 AC电源连接到[L]、[N]端子(AC100V系统、AC200V系统通用)。请使用同一电源为基本单元和输入输出扩展单元供电，或为输入输出扩展单元先上电。详细内容，请参考“安全注意事项”中的「接线注意事项」。
- *2 在输入扩展模块的[S/S]端子上，连接基本单元或是输入输出扩展单元的[24V]端子。
- *3 漏型输入专用型的场合，[S/S]端子为[24+]端子。
- *4 因特殊功能单元/模块、特殊适配器而异，有的没有电源端子。使用外部电源时，请将电源与基本单元同时，或先于基本单元接通。断开电源时，请确认系统的安全性，然后同时断开可编程控制器(包括特殊扩展设备)的电源。

- *5 请不要将基本单元和输入输出扩展单元的[24V]端子(DC24V供给电源)相互连接。请连接[0V]端子。
- *6 因特殊功能单元/模块而异，有的没有电源端子。使用外部电源时，请将电源与扩展单元同时或先于扩展单元接通。断开电源时，请确认系统的安全性，然后同时断开可编程控制器(包括特殊扩展设备)的电源。
- *7 请不要将基本单元的[24V]端子和输入输出扩展单元的[24+]端子(DC24V供给电源)相互连接。请连接[0V]端子和[COM]端子。

9.5.3 源型输入[+公共端]的接线例

采用源型输入[+公共端]的接线例。



- *1 AC电源连接到[L]、[N]端子(AC100V系统、AC200V系统通用)。请使用同一电源为基本单元和扩展单元供电,或为扩展单元先上电。详细内容,请参考“安全注意事项”中的「接线注意事项」。
- *2 在输入扩展模块的[S/S]端子上,连接基本单元或是扩展单元的[0V]端子。
- *3 因特殊功能单元/模块、特殊适配器而异,有的没有电源端子。使用外部电源时,请将电源与基本单元同时,或先于基本单元接通。断开电源时,请确认系统的安全性,然后同时断开可编程控制器(包括特殊扩展设备)。

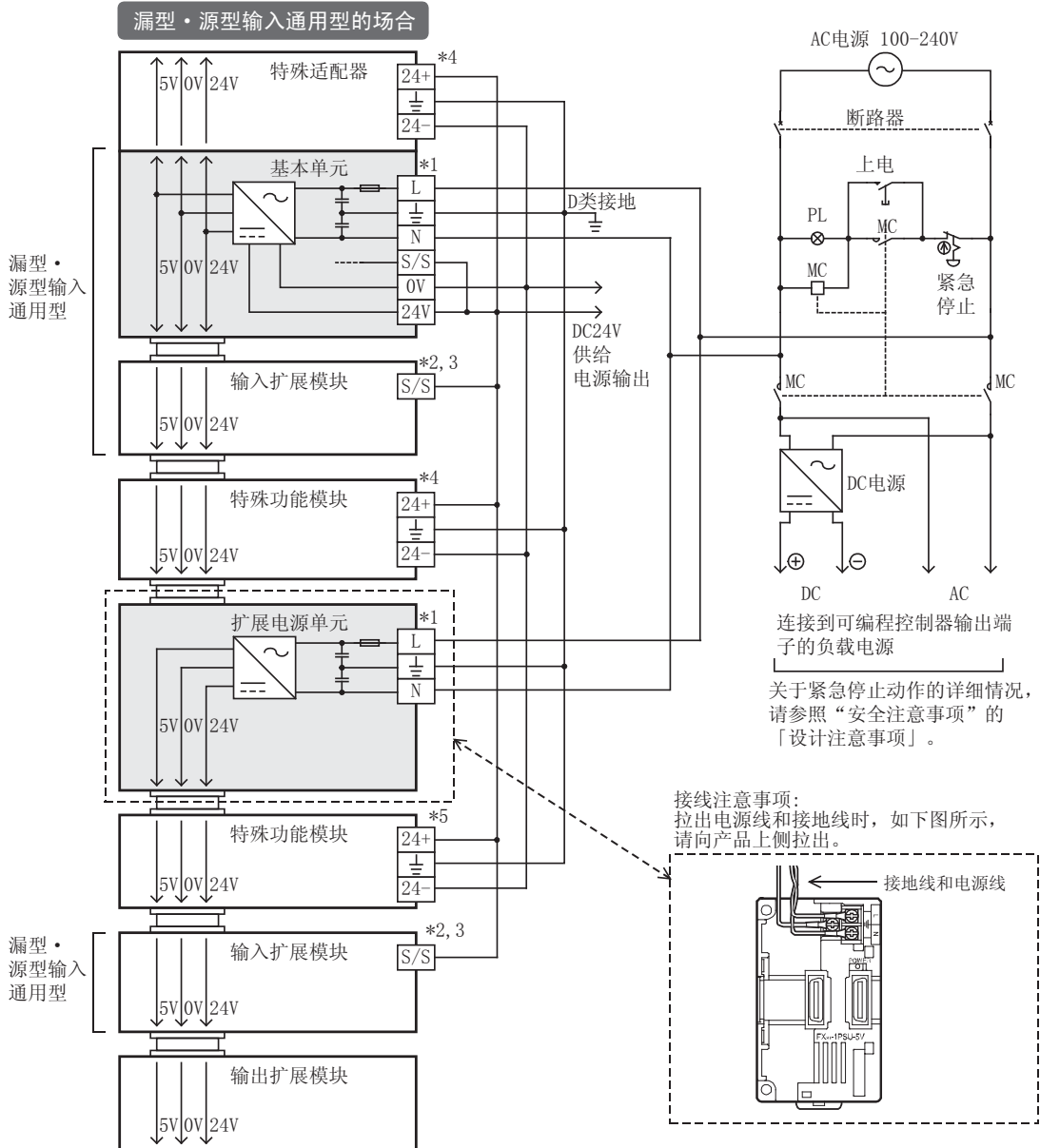
- *4 请不要将基本单元和输入输出扩展单元的[24V]端子(DC24V供给电源)相互连接。请连接[0V]端子。
- *5 因特殊功能单元/模块而异,有的没有电源端子。使用外部电源时,请将电源与扩展单元同时或先于扩展单元接通。断开电源时,请确认系统的安全性,然后同时断开可编程控制器(包括特殊扩展设备)的电源。

1 使用产品之前
2 特点及各部位名称
3 产品的介绍
4 规格(外形尺寸·端子排列)
5 版本信息及外围设备
6 系统构成的讨论
7 输入输出编号/单元的分配
8 系统构成
9 接线的准备工作及电源接线的方法
10 输入的方法

9.5.4 扩展电源单元外部接线例(漏型输入[-公共端])

这是包含扩展电源单元、采用漏型输入[-公共端]的接线例。

连接有输入输出扩展模块时，漏型·源型输入通用型和漏型专用型中，端子排的信号名称不同，请务必注意。

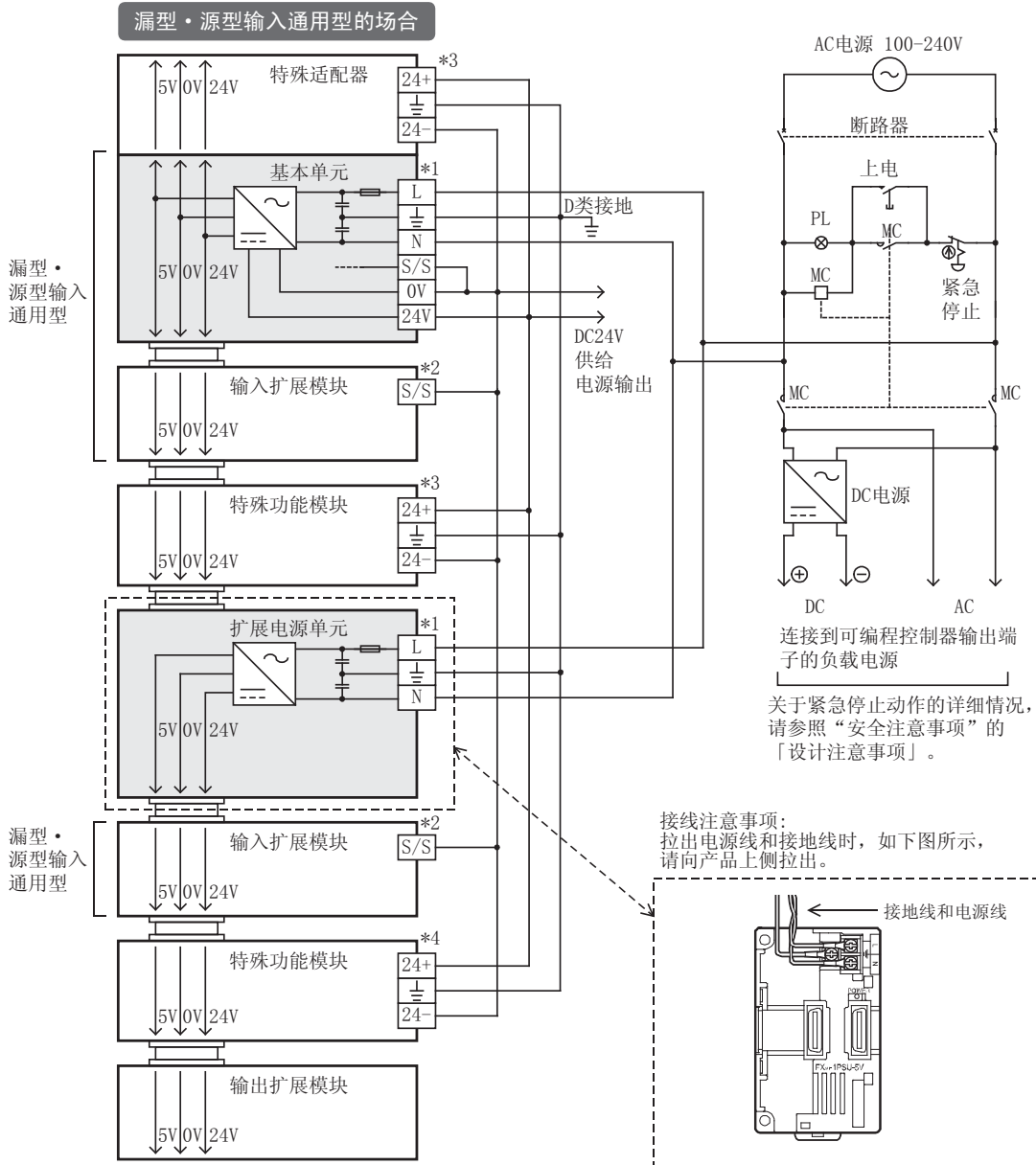


- *1 AC电源连接到[L]、[N]端子(AC100V系统、AC200V系统通用)。请使用同一电源为基本单元和扩展电源单元供电，或为扩展电源单元先上电。
详细内容，请参考“安全注意事项”中的「接线注意事项」。
- *2 在输入扩展模块的[S/S]端子上，连接基本单元的[24V]端子。
- *3 漏型输入专用型的场合，[S/S]端子为[24+]端子。
- *4 因特殊功能单元/模块、特殊适配器而异，有的没有电源端子。
使用外部电源时，请将电源与基本单元同时，或先于基本单元接通。
断开电源时，请确认系统的安全性，然后同时断开可编程控制器(包括特殊扩展设备)的电源。

- *5 因特殊功能单元/模块而异，有的没有电源端子。
使用外部电源时，请将电源与扩展电源单元同时，或先于扩展电源单元接通。
断开电源时，请确认系统的安全性，然后同时断开可编程控制器(包括特殊扩展设备)的电源。

9.5.5 扩展电源单元外部接线例(源型输入[+公共端])

这是包含扩展电源单元、采用源型输入[+公共端]的接线例。



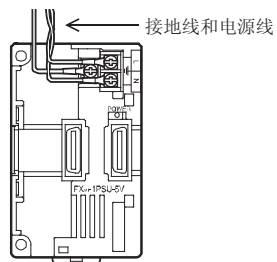
- *1 AC电源连接到[L]、[N]端子(AC100V系统、AC200V系统通用)。请使用同一电源为基本单元和扩展电源单元供电，或为扩展电源单元先上电。
详细内容，请参考“安全注意事项”中的「接线注意事项」。
- *2 在输入扩展模块的[S/S]端子上，连接基本单元的[0V]端子。
- *3 因特殊功能单元/模块、特殊适配器而异，有的没有电源端子。
使用外部电源时，请将电源与基本单元同时，或先于基本单元接通。
断开电源时，
请确认系统的安全性，然后同时断开可编程控制器(包括特殊扩展设备)的电源。

- *4 因特殊功能单元/模块而异，有的没有电源端子。
使用外部电源时，请将电源与扩展电源单元同时或先于扩展电源单元接通。断开电源时，请确认系统的安全性，然后同时断开可编程控制器(包括特殊扩展设备)的电源。

连接到可编程控制器输出端子的负载电源

关于紧急停止动作的详细信息，请参照“安全注意事项”的「设计注意事项」。

接线注意事项：
拉出电源线和接地线时，如下图所示，请向产品上侧拉出。



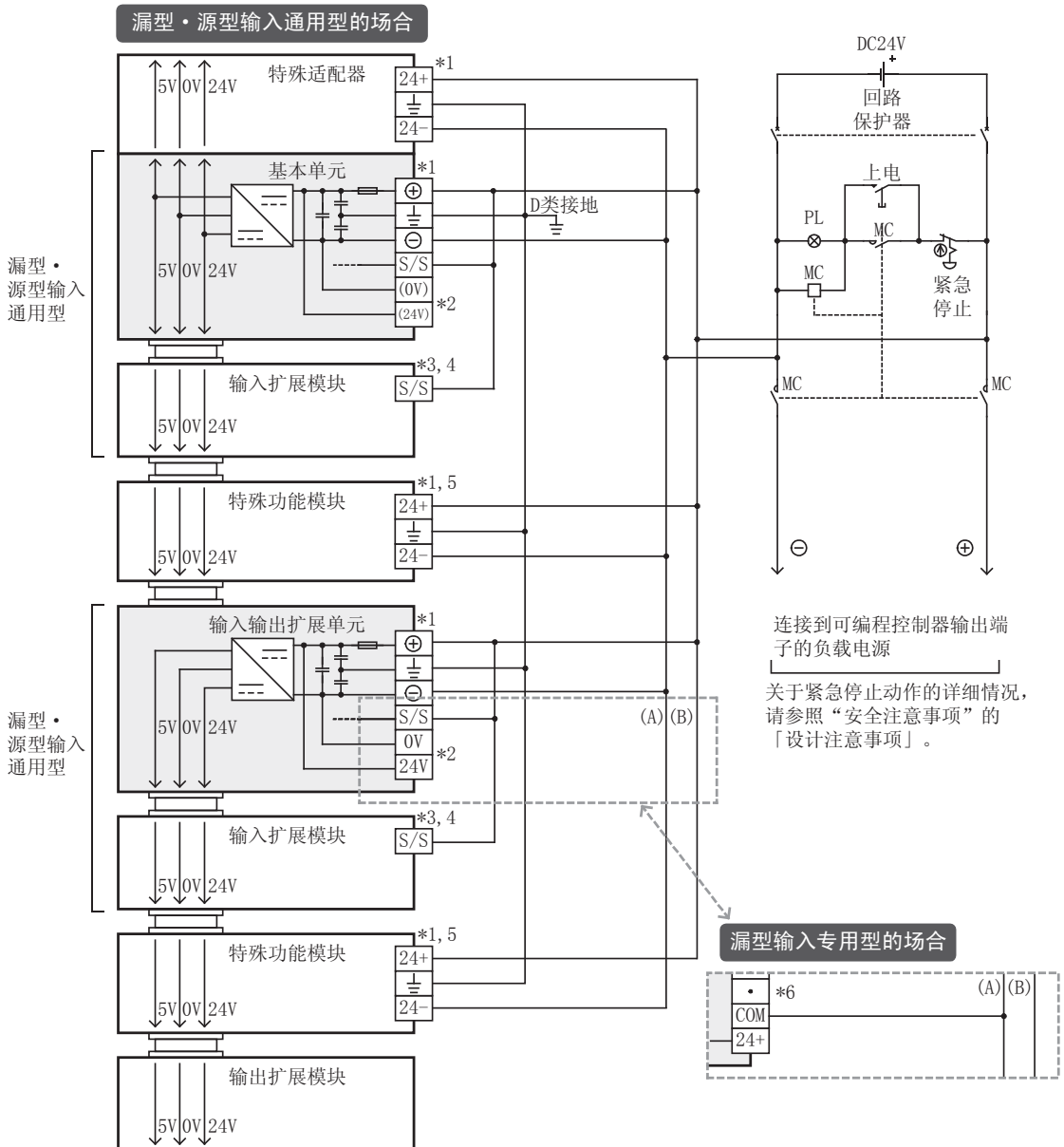
1 使用产品之前
2 特点及各部位名称
3 产品的介绍
4 规格(外形尺寸·端子排列)
5 版本信息及外围设备
6 系统构成的讨论
7 输入输出编号/单元号的分配
8 系统构成
9 接线的准备工作及电源接线的方法
10 输入的接线方法

9.6 外部接线例[DC电源/DC输入型]

9.6.1 漏型输入[-公共端]接线例

采用漏型输入[-公共端]的接线例。

连接有输入输出扩展单元/模块时，漏型·源型输入通用型和漏型专用型中，端子排的信号名称不同，请务必注意。

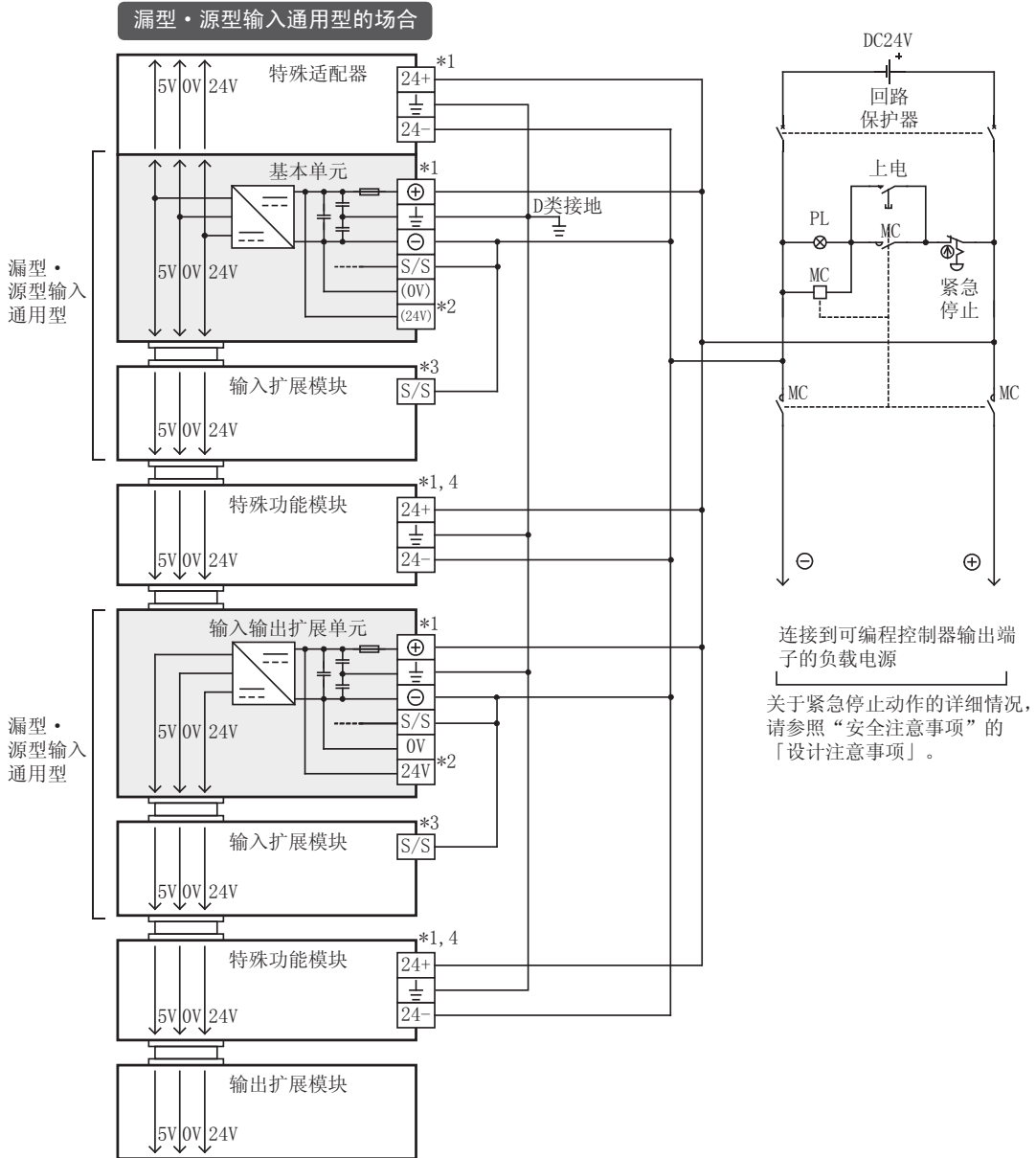


- *1 DC电源连接在[⊕]、[⊖]端子上。
基本单元、扩展单元、特殊功能单元/模块、特殊适配器推荐使用同一电源。和基本单元使用不同电源时，基本单元之外的产品请与基本单元同时或先于基本单元上电。切断电源时，请确认系统安全性，然后同时断开可编程控制器(包括特殊扩展设备)的电源。详细内容，请参考“安全注意事项”中的「接线注意事项」。
- *2 请不要在[0V]、[24V]端子上接线。

- *3 输入扩展模块的[S/S]端子由DC24V电源的[+]侧供给电源。
- *4 漏型输入专用型的场合，[S/S]端子为[24+]端子。
- *5 因特殊功能单元/模块而异，有的没有电源端子。
- *6 请不要在[24+]、[·]端子上接线。

9.6.2 源型输入[+公共端]接线例

采用源型输入[+公共端]的接线例。



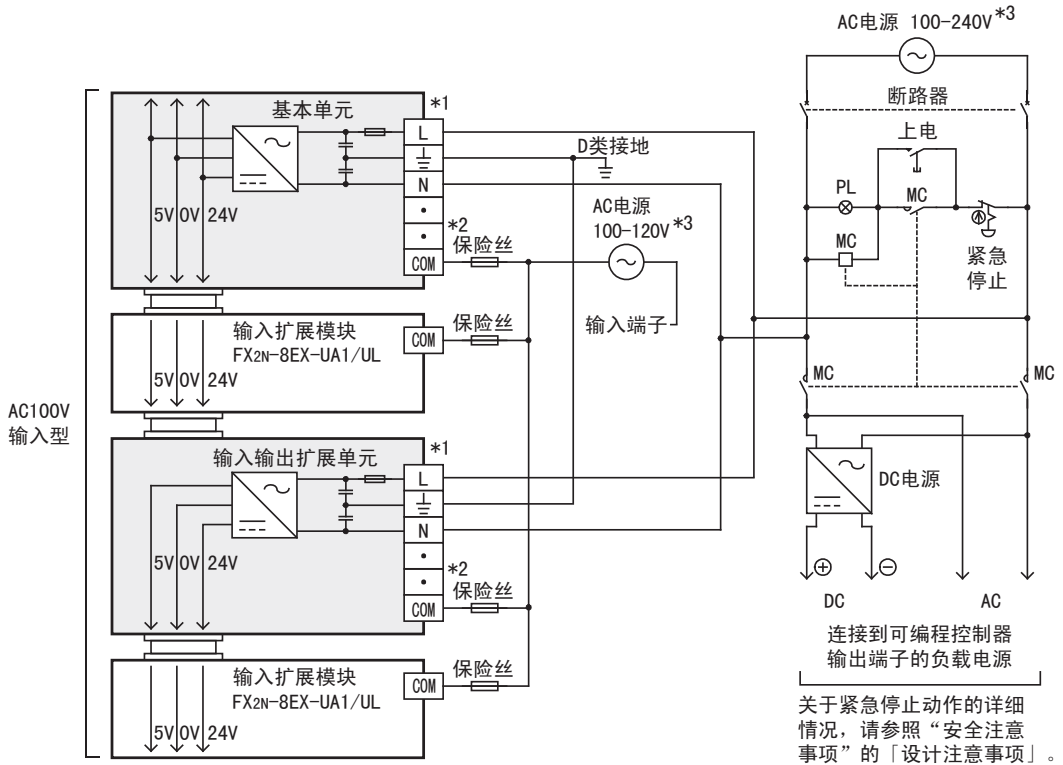
- *1 DC电源连接在[⊕]、[⊖]端子上。
基本单元、扩展单元、特殊功能单元/模块、特殊适配器推荐使用同一电源。
和基本单元使用不同电源时，基本单元之外的产品请与基本单元同时或先于基本单元上电。切断电源时，请确认系统安全性，然后同时断开可编程控制器(包括特殊扩展设备)的电源。
详细内容，请参考“安全注意事项”中的「接线注意事项」。
- *2 请不要在[0V]、[24V]端子上接线。

- *3 输入扩展模块的[S/S]端子由DC24V电源的[-]侧供给电源
- *4 因特殊功能单元/模块而异，有的没有电源端子。

1 使用产品之前
2 特点及各部位名称
3 产品的介绍
4 规格(外形尺寸·端子排列)
5 版本信息及外围设备
6 系统构成的讨论
7 输入输出编号/单元号的分配
8 系统构成
9 接线的准备工作及电源接线的方法
10 输入的接线方法


9.7 外部接线例[AC电源/AC输入型]


9.7.1 AC输入接线例




- *1 AC电源连接到[L]、[N]端子(AC100V系统、AC200V系统通用)。请使用同一电源为基本单元和输入输出扩展单元供电，或为输入输出扩展单元先上电。详细内容，请参考“安全注意事项”中的「接线注意事项」。
- *2 请不要在[·]端子上接线。
- *3 基本单元和扩展单元的电源电压为AC100V~240V规格，输入规格为AC100V~120V。

10. 输入接线的方法(输入中断·脉冲捕捉)

设计注意事项	 警告
<ul style="list-style-type: none">请在可编程控制器的外部设置安全回路，以便在出现外部电源异常、可编程控制器故障等情况时，也能确保整个系统在安全状态下运行。 误动作、误输出有可能会导事故致发生。<ol style="list-style-type: none">请务必在可编程控制器的外部设置紧急停止回路、保护回路、防止正反转等相反动作同时进行的互锁回路、定位上下限等防止机械破损的互锁回路等。当可编程控制器CPU通过看门狗定时器出错等的自诊断功能检测出异常时，所有的输出变为OFF。此外，当发生了可编程控制器CPU不能检测出的输入输出控制部分等的异常时，输出控制有时候会失效。 此时，请设计外部回路以及结构，以确保机械在安全状态下运行。DC24V 供给电源的输出电流会根据机型以及扩展模块的有无而有所不同。发生过载时，除了电压自动下降、可编程控制器的输入不动作以外，所有的输出也都变为OFF。 此时，请设计外部回路以及结构，以确保机械在安全状态下运行。由于输出单元的继电器、晶体管、晶闸管等的故障，有时候会产生输出常ON，或是常OFF的现象。 为了确保机械在安全状态下运行，请为可能导致重大事故的输出信号设计外部回路以及结构。	

设计注意事项	 注意
<ul style="list-style-type: none">控制线请勿与主回路或动力线等捆在一起接线，或是靠近接线。原则上请离开100mm以上或者远离主回路。否则会因为噪音引起误动作。使用时，请确保连接外围设备用的连接器不受外力。否则会导致断线以及故障。	

网络安全注意事项	 警告
<ul style="list-style-type: none">为了保证可编程控制器与系统的网络安全(可用性、完整性、机密性)，对于来自不可信网络或经由网络的设备的非法访问、拒绝服务攻击(DoS攻击)以及电脑病毒等其他网络攻击，应采取设置防火墙与虚拟专用网络(VPN)，以及在电脑上安装杀毒软件等对策。	

接线注意事项	 警告
<ul style="list-style-type: none">进行安装、接线等作业时，请务必在外部将所有电源均断开后方可进行操作。 否则有触电、产品损坏的危险。在安装、接线等作业后执行上电运行时，请务必在产品上安装附带的接线端子盖板。 否则有触电的危险性。请使用额定温度超过80℃的电线。	

1	使用产品之前
2	特点及各部位名称
3	产品的介绍
4	规格(外形尺寸·端子排列)
5	版本信息及外围设备
6	系统构成的讨论
7	输入输出编号/单元的分配
8	系统构成
9	接线的准备工作及电源接线的方法
10	输入的接线方法

接线注意事项



- 请勿从外部向基本单元及扩展单元的[24+]及[24V]端子(DC24V外部电源)供给电源。
有可能会损坏产品。
- 对基本单元及扩展单元的接地端子请使用2mm²以上的电线进行D种接地(接地电阻:100Ω以下)。
但是请勿与强电流共同接地(参照9.4节)。
- AC电源的配线请与本手册记载的专用端子连接。
如果将AC电源连接到直流的输出输入端子及DC电源端子, 可编程控制器将被烧毁。
- DC电源的配线请与本手册记载的专用端子连接。
如果将AC电源连接到直流的输出输入端子及DC电源端子, 可编程控制器将被烧毁。
- 请不要在外部对空端子进行配线。
有可能会损坏产品。
- 在进行螺栓孔加工及配线作业时, 请不要将切屑及电线屑落入可编程控制器的通风孔内。
否则有可能导致火灾、故障及误动作。
- 对FX3U系列基本单元以及FX0N/FX2N/FX3U系列扩展设备的端子排型产品进行接线时, 请遵照以下的注意事项操作。
否则有可能导致触电、故障、短路、断线、误动作、损坏产品。
 - 请依据手册中记载的尺寸对电线的末端进行处理。
 - 紧固扭矩请依照手册中记载的扭矩。
 - 使用2号十字螺丝刀(轴径6mm以下)紧固, 操作时注意不要将螺丝刀与端子排隔离部位接触。
- 对欧式端子排型的产品进行接线时, 请遵照以下的注意事项操作。
否则有可能导致触电、故障、短路、断线、误动作、损坏产品。
 - 请依据手册中记载的尺寸对电线的末端进行处理。
 - 紧固扭矩请依照手册中记载的扭矩。
 - 绞线的末端要捻成没有金属丝发散。
 - 请勿对电线的末端上锡。
 - 请勿连接不符合规定尺寸的电线或是超出规定根数的电线。
 - 请不要对端子排或者电线的连接部分直接施力进行电线固定。
- 对FX系列终端模块的端子排进行接线时, 请遵照以下的注意事项操作。
否则有可能导致触电、故障、短路、断线、误动作、损坏产品。
 - 请依据手册中记载的尺寸对电线的末端进行处理。
 - 紧固扭矩请依照手册中记载的扭矩。
 - 使用2号十字螺丝刀(轴径6mm以下)紧固, 操作时注意不要将螺丝刀与端子排隔离部位接触。

本章中, 说明了下列内容。

- 漏型/源型输入(DC24V输入)
- 输入规格(基本单元)以及接线上的注意事项、外部接线例等
- 输入中断功能
- 脉冲捕捉功能

10.1 开始输入接线之前

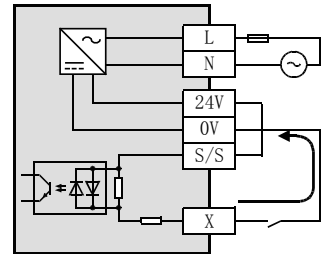
10.1.1 漏型·源型输入(DC24V输入型)

基本单元的输入(X)为内部供电DC24V的漏型输入和源型输入的通用型产品。
FX2N系列输入输出扩展单元/模块的输入中，包括了漏型·源型输入通用型和漏型输入专用的产品。

1. 回路上的差异

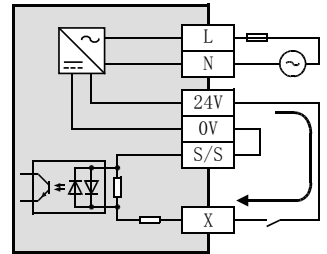
• 漏型输入[-公共端]

当DC输入信号是从输入(X)端子流出电流然后输入时，称为漏型输入。
连接晶体管输出型的传感器输出等时，可以使用NPN集电极开路型晶体管输出。



• 源型输入[+公共端]

当DC输入信号是电流流向到输入(X)端子的输入时，称为源型输入。
连接晶体管输出型的传感器输出等时，可以使用PNP集电极开路型晶体管输出。



2. 漏型·源型输入的切换方法

通过将[S/S]端子与[0V]、[-]端子或是[24V]、[+]端子中的一个连接，可以进行漏型·源型输入的切换。

1) AC电源型的场合

- 漏型输入：连接[24V]端子和[S/S]端子。
- 源型输入：连接[0V]端子和[S/S]端子。

→关于接线例，参考10.2.4项、10.2.5项

2) DC电源型的场合

- 漏型输入：连接[+]端子和[S/S]端子。
- 源型输入：连接[-]端子和[S/S]端子。

→关于接线例，参考10.2.6项、10.2.7项

3. 使用时的注意事项

- 关于漏型·源型输入的混合使用
通过选择，可以将基本单元的所有输入(X)设置为漏型输入或是源型输入，但是不能混合使用。
 - 各基本单元和输入输出扩展单元，可以分别选择漏型输入、或是源型输入。
 - 输入输出扩展模块，是根据扩展单元(供电侧)的漏型输入、或是源型输入的选择来决定。
- 选择机型时的注意事项
由于输入输出扩展单元/模块，分为漏型·源型输入通用型和漏型输入专用型2种，所以选择时请注意。

关于FX2N可编程控制器的输入规格的差异(参考)

FX2N可编程控制器漏型输入专用(产品中附带日文手册)和漏型·源型输入通用(产品中附带英文手册)品的型号名称都不同。

- FX2N可编程控制器漏型输入专用品中，FX3U可编程控制器的[S/S]端子与[24V]端子在内部相连。
- 从FX2N可编程控制器的漏型输入专用品换至FX3U可编程控制器时，请将[S/S]端子和[24V]端子短路，并将连至[COM]端子的配线连接到[0V]端子。
- FX2N可编程控制器的漏型·源型输入通用品与FX3U可编程控制器相同，可以通过外部接线在漏型输入和源型输入之间进行切换。

10.2 DC24V输入(漏型·源型通用)型

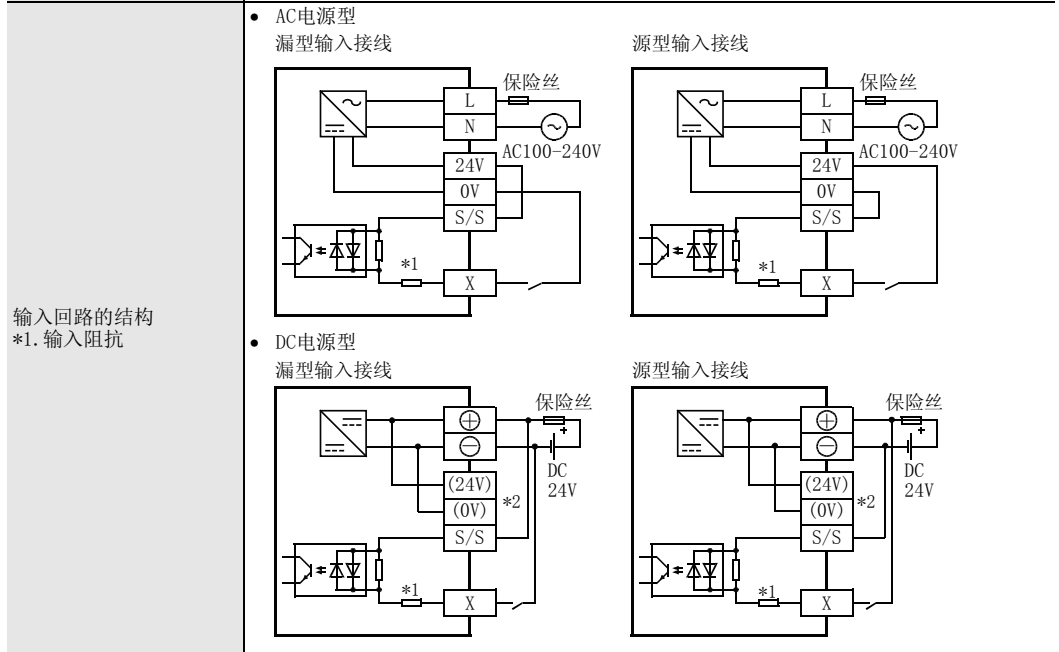
说明了基本单元的输入规格、接线上的注意事项，以及接线示例。

10.2.1 输入规格(基本单元)

表中的输入编号表示基本单元的编号，X010以上的编号是直到基本单元内置的编号为止。
(FX3U-16M□的输入编号为X000~X007。)

→漏型·源型输入的详细内容，请参考10.1.1项

项目	规格					
	FX3U-16M□	FX3U-32M□/ □S(S)	FX3U-48M□	FX3U-64M□/ □S(S)	FX3U-80M□	FX3U-128M□
输入点数	8点	16点	24点	32点	40点	64点
输入的连接方式	固定式端子排 (M3螺丝)	拆装式端子排 (M3螺丝)				
输入形式	漏型/源型					
输入信号电压	AC电源型:DC24V ±10% DC电源型:DC24V -30%、+20%					
输入阻抗	X000~X005	3.9kΩ				
	X006、X007	3.3kΩ				
	X010以上	-	4.3kΩ			
输入信号 电流	X000~X005	6mA/DC24V				
	X006、X007	7mA/DC24V				
	X010以上	-	5mA/DC24V			
ON输入 灵敏度电流	X000~X005	3.5mA以上				
	X006、X007	4.5mA以上				
	X010以上	-	3.5mA以上			
OFF输入灵敏度电流	1.5mA以下					
输入响应时间	约10ms					
输入信号形式 (输入传感器形式)	无电压触点输入 漏型输入时:NPN开集电极型晶体管 源型输入时:PNP开集电极型晶体管					
输入回路隔离	光耦隔离					
输入动作的显示	光耦驱动时面板上的LED灯亮					



1 使用产品之前
2 特点及各部位名称
3 产品的介绍
4 规格(外形尺寸·端子排列)
5 版本信息及外围设备
6 系统构成的讨论
7 输入输出编号/单元的分配
8 系统构成
9 接线的准备工作及电源接线的方
10 输入的方法

10.2.2 DC24V输入的使用

1. 输入端子

漏型输入

在输入(X)端子和[0V]端子之间连接无电压触点、或是NPN集电极开路型晶体管输出，导通时，输入(X)为ON状态。此时，显示输入用的LED灯亮。

源型输入

在输入(X)端子和[24V]端子之间连接无电压触点、或是PNP集电极开路型晶体管输出，导通时，输入(X)为ON状态。此时，显示输入用的LED灯亮。

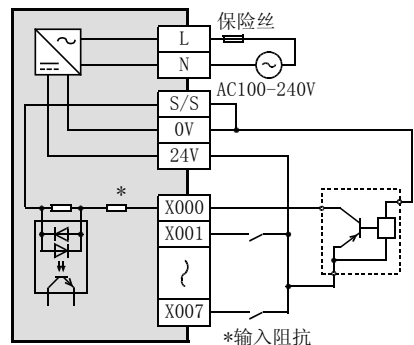
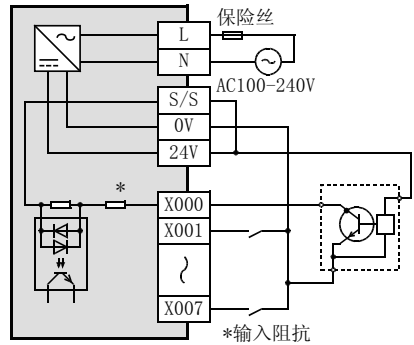
显示模块(选件)

安装有显示模块时，可以在液晶画面上确认ON/OFF的状态。

RUN端子的设定

可以通过参数设定，将基本单元的X000~X017(基本单元的内置输入编号为止*)设置为RUN输入。

*1. FX3U-16M□的基本单元为X000~X007。



→关于RUN端子的动作，参考14.2.1项

2. 输入回路

输入回路的动作

输入的1次回路和2次回路间采用光耦进行隔离，在2次回路中设置了C-R滤波器。这个C-R滤波器用于防止由输入触点的振动或者输入线混入的噪音引起的误动作。对于输入的ON→OFF、OFF→ON的变化，大约有10ms的响应延迟。

更改滤波器的时间

X000~X017(到基本单元的内置编号为止)内置有数字式滤波器，可以通过REFF指令(FNC 51)或者特殊数据寄存器(D8020)，以1ms为单位，在0~60ms范围内更改滤波器的时间。但是，设定为0时，为下表中的数值。

输入编号	设定为0时的输入滤波器的值	备注
X000~X005	5 μ s*1	—
X006、X007	50 μ s	—
X010~X017*2	200 μ s	FX3U-16M□除外

*1. 在5 μ s下使用输入滤波器时，请注意接线。(参考下列的详细内容)

*2. FX3U-16M□的基本单元中输入为X000~X007。
由于X010以上为输入输出扩展单元/模块的输入滤波器，所以固定为10ms。

更改滤波器时间时，接线上的注意事项

在5 μ s下使用输入滤波器的情况时，或者用高速计数器读取50k~100kHz响应频率的脉冲时，请按如下进行设置。

- 1) 接线长度请确保在5m以下。
- 2) 在输入端子上连接1.5k Ω (1W以上)的旁路电阻，与主机的输入电流相配合，使对方一侧设备的开集电极型晶体管输出的负载电流在20mA以上。

3. 输入灵敏度

可编程控制器的输入电流和输入的灵敏度如下表所示。
输入触点上串联有二极管或电阻时，以及输入触点上存在并联电阻或漏电流的情况时，请按照下列项目进行接线。

→关于连接输入设备时的注意事项，请参考10.2.3项

项目	X000~X005	X006~X007	X010~基本单元的最大输入编号为止
输入电压	AC电源型:DC24V ±10%		DC电源型:DC24V -30%、+20%
输入电流	6mA	7mA	5mA
输入灵敏度电流	ON	3.5mA以上	4.5mA以上
	OFF	1.5mA以下	1.5mA以下

4. 输入接线例

关于输入中断、脉冲捕捉以及旋转编码器的接线内容，参考如下。

→输入中断的接线例，参考10.4节

→脉冲捕捉的接线例，参考10.5节

→旋转编码器的接线例，参考11.10节

10.2.3 连接输入设备时的注意事项

1. 无电压触点的场合

该可编程控制器的输入电流为5~7mA/DC24V。
请使用适宜于这种微小电流的输入设备。
使用大电流用的无电压触点(开关等)时，可能会出现接触不良。

输入编号	输入电流
X000~X005	6mA/DC24V
X006、X007	7mA/DC24V
X010以上	5mA/DC24V

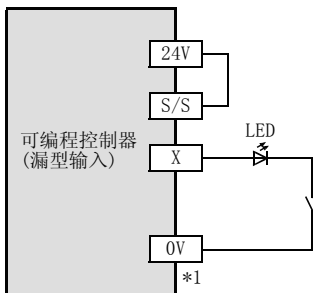
《例如》欧姆龙公司生产

种类	型号
微型开关	Z型、V型、D2RV型
接近开关	TL型

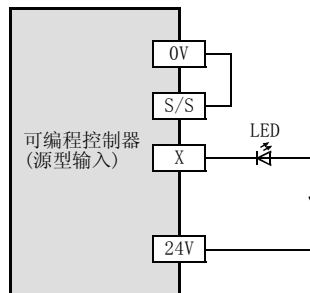
种类	型号
操作开关	A3P型
光电开关	E3S型

2. 输入设备内置有串联二极管的场合

串联二极管的压降应接近或低于4V。
因此，使用带串联LED的舌簧开关的情况下，请串联2个以下。
此外，接通时请达到或超过输入灵敏度电流。



*1 漏型输入专用型的情况下，连接到COM端子上。

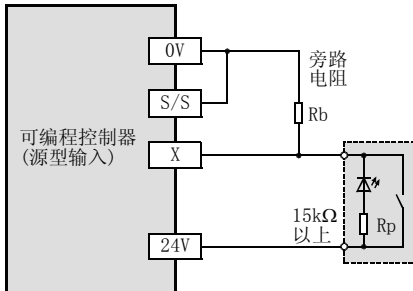
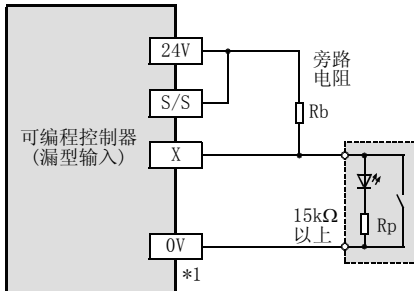


3. 输入设备内置并联电阻的场合

请使用并联电阻 R_p (k Ω)超出15k Ω 的产品。

不满15k Ω 的时候, 请按照下列计算公式求出旁路电阻 R_b (k Ω), 并且按照下图所示进行连接。

$$R_b(k\Omega) \cong \frac{4R_p}{15-R_p}$$



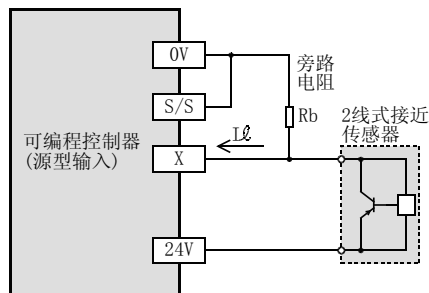
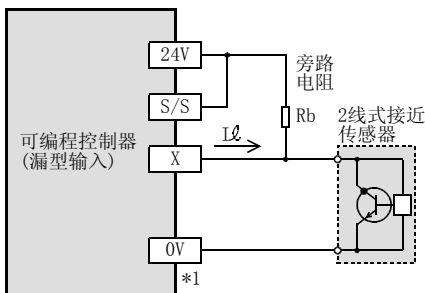
*1 漏型输入专用型的情况下, 连接到COM端子上。

4. 2线式接近开关的场合

请使用断开时漏电流 I_l 小于1.5mA的2线式接近开关。

使用了超出1.5mA的接近开关时, 请按照下列计算公式求出旁路电阻 R_b (k Ω), 并且按照下图所示进行连接。

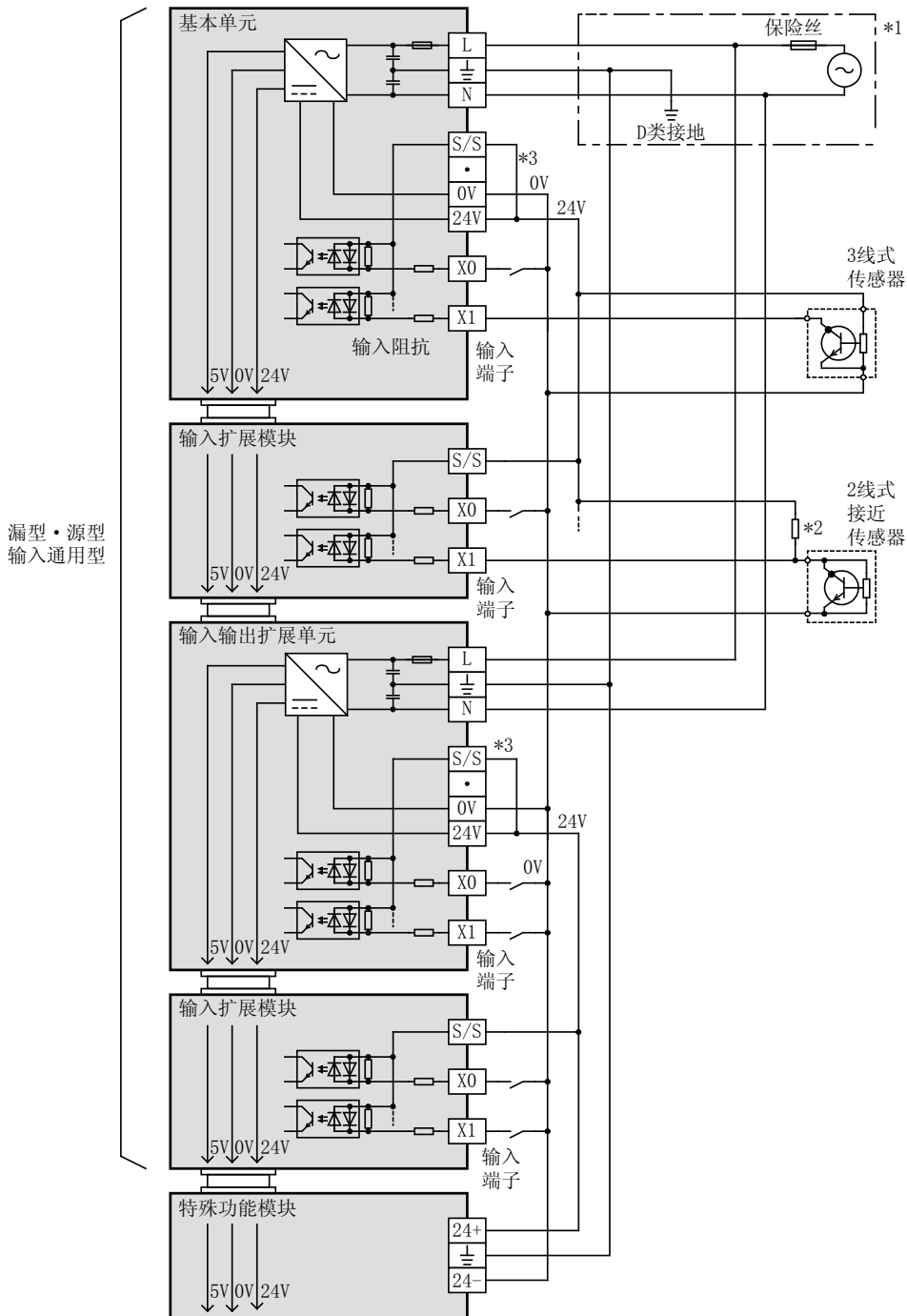
$$R_b(k\Omega) \cong \frac{6}{I_l - 1.5}$$



*1 漏型输入专用型的情况下, 连接到COM端子上。

10.2.4 外部接线例(漏型输入)[AC电源型]

漏型·源型输入通用型的场合



漏型·源型
输入通用型

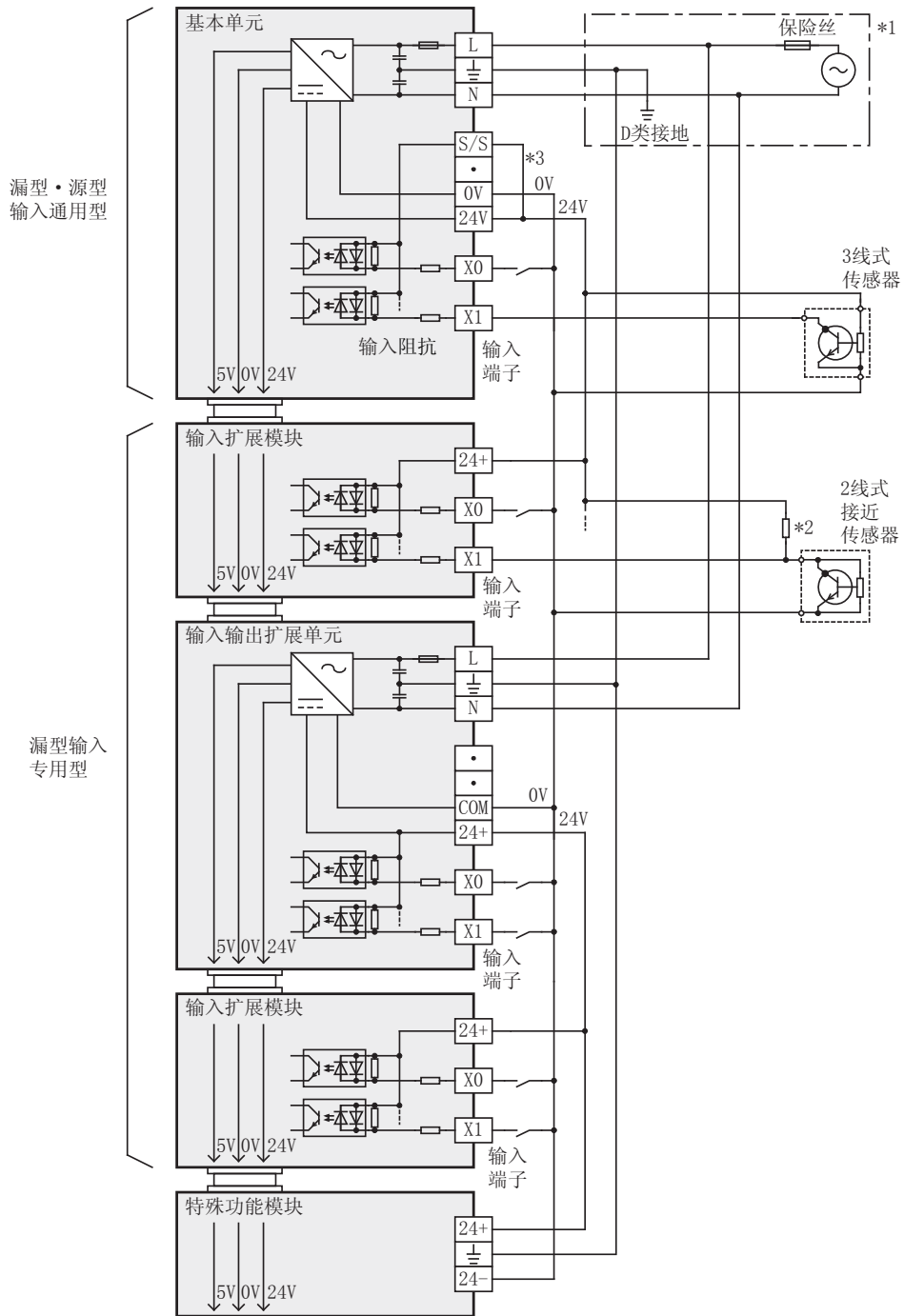
*1 请按照「9. 接线的准备工作及电源接线的方法」正确处理电源回路。

*2 在带有并联电阻的输入设备和2线式的接近开关中，有时需要使用旁路电阻。

*3 漏型输入接线的场合，将基本单元的[S/S]端子和[24V]端子短接。扩展单元也同样短接。

1 使用产品之前
2 特点及各部位名称
3 产品的介绍
4 规格(外形尺寸·端子排列)
5 版本信息及外围设备
6 系统构成的讨论
7 输入输出编号/单元号的分配
8 系统构成
9 接线的准备工作及电源接线的方法
10 输入的接线方法

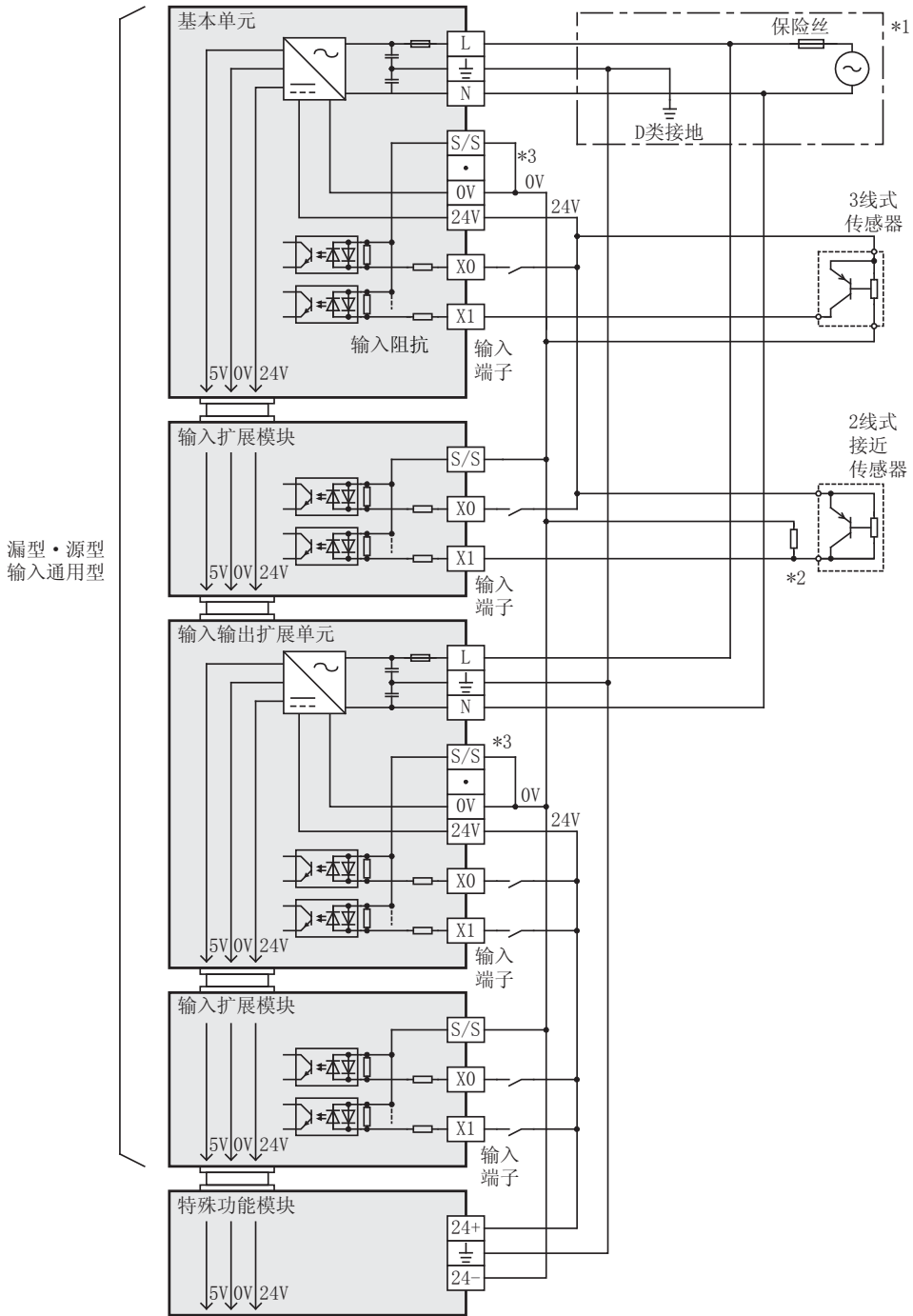
输入输出扩展单元/模块中使用漏型输入专用型的情况



- *1 请按照「9. 接线的准备工作及电源接线的方法」正确处理电源回路。
- *2 在带有并联电阻的输入设备和2线式的接近开关中，有时需要使用旁路电阻。
- *3 漏型输入接线的场合，将基本单元的[S/S]端子和[24V]端子短接。

10.2.5 外部接线例(源型输入)[AC电源型]

漏型·源型输入通用型的场合

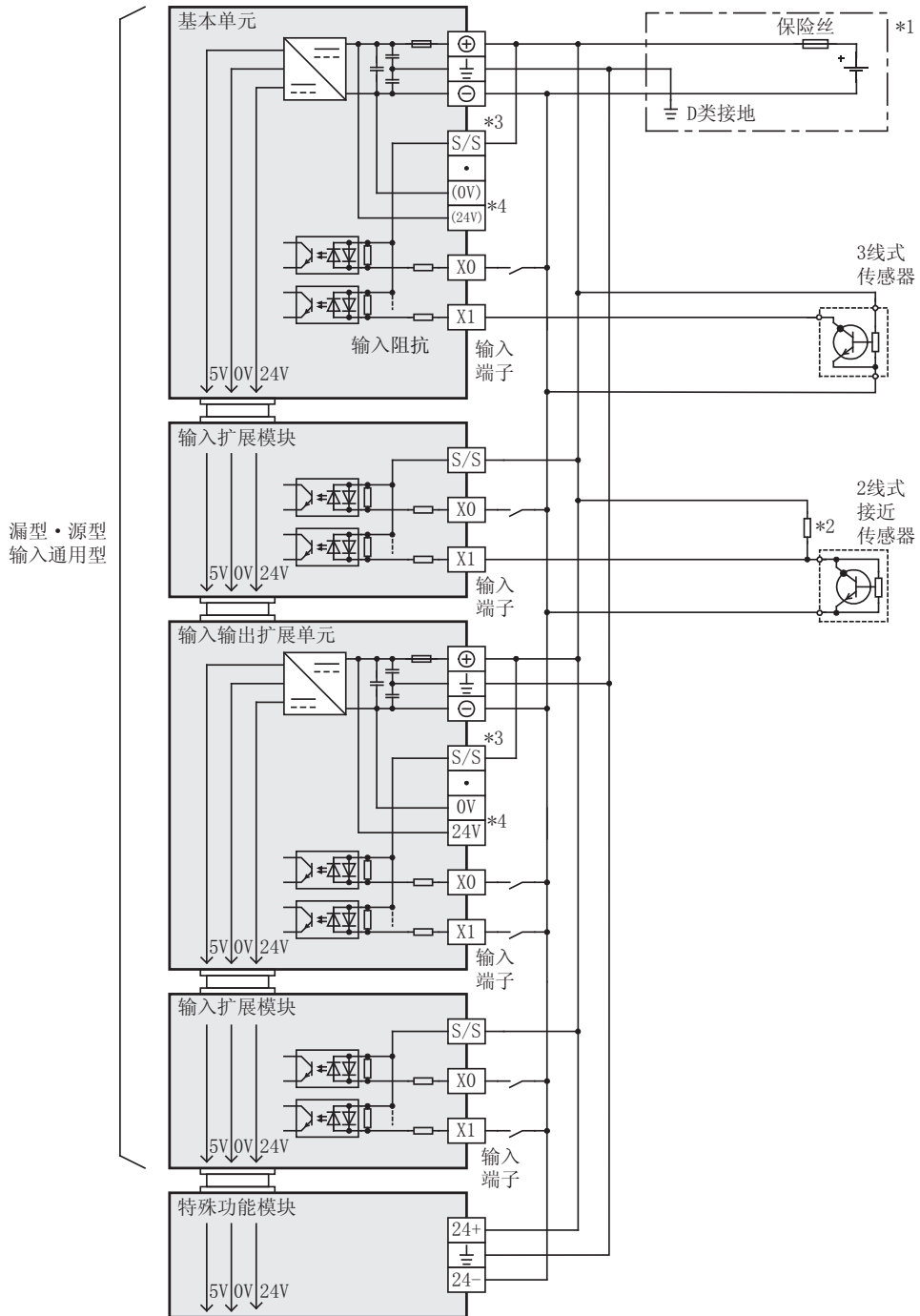


- *1 请按照「9. 接线的准备工作及电源接线的方法」正确处理电源回路。
- *2 在带有并联电阻的输入设备和2线式的接近开关中,有时需要使用旁路电阻。
- *3 源型输入接线的场合,将基本单元的[S/S]端子和[0V]端子短接。扩展单元也同样短接。

1 使用产品之前
2 特点及各部位名称
3 产品的介绍
4 规格(外形尺寸·端子排列)
5 版本信息及外围设备
6 系统构成的讨论
7 输入输出编号/单元号的分配
8 系统构成
9 接线的准备工作及电源接线的方法
10 输入的方法

10.2.6 外部接线例(漏型输入)[DC电源型]

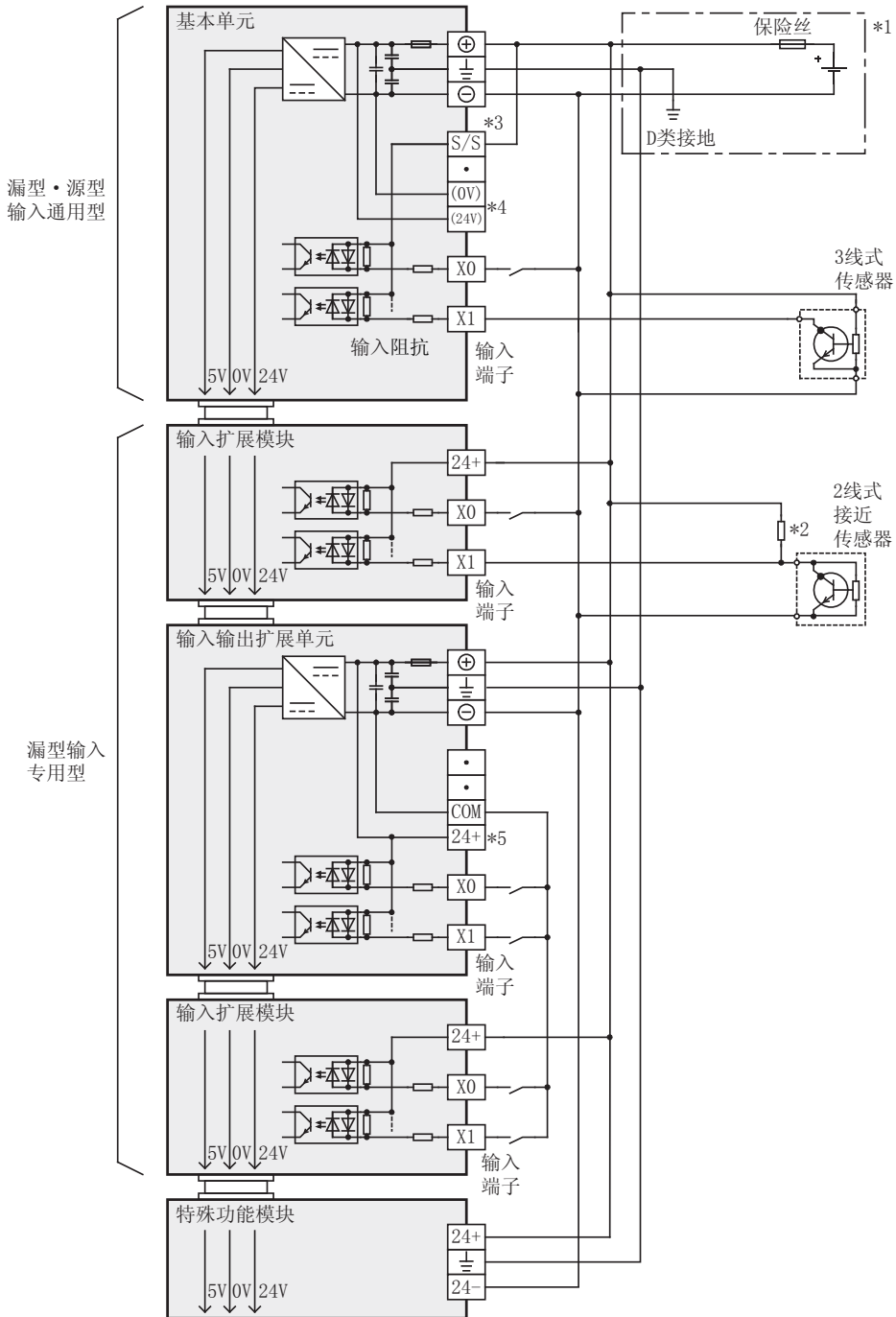
漏型·源型输入通用型的场合



漏型·源型
输入通用型

- *1 请按照「9. 接线的准备工作及电源接线的方法」正确处理电源回路。
- *2 在带有并联电阻的输入设备和2线式的接近开关中, 有时需要使用旁路电阻。
- *3 漏型输入接线的场合, 将基本单元的[S/S]端子和[+]端子短接。扩展单元也同样短接。
- *4 请不要在[0V]、[24V]端子上接线。

输入输出扩展单元/模块中使用漏型输入专用型的场合

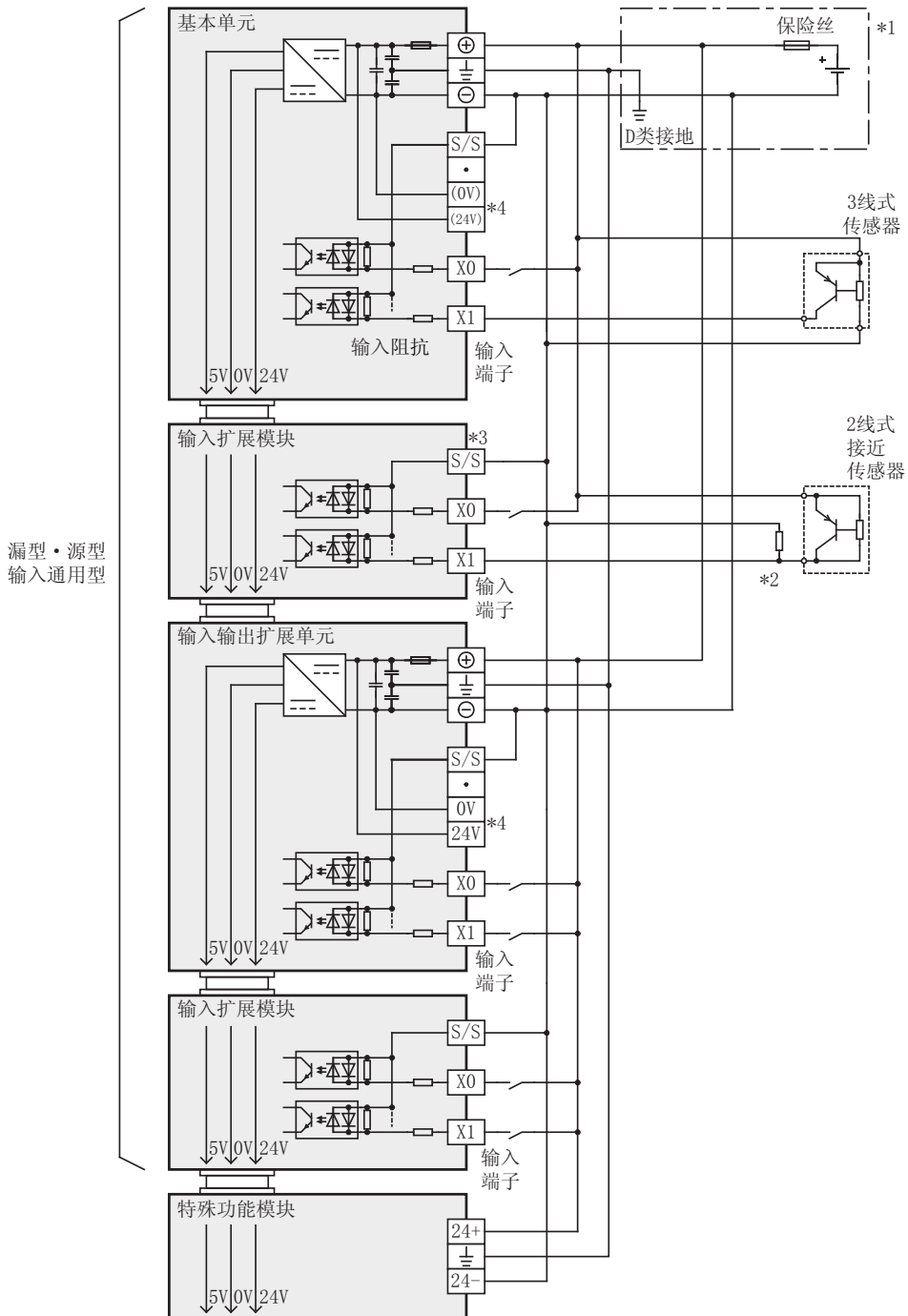


- *1 请按照「9. 接线的准备工作及电源接线的方法」正确处理电源回路。
- *2 在带有并联电阻的输入设备和2线式的接近开关中,有时需要使用旁路电阻。
- *3 漏型输入接线的场合,将基本单元的[S/S]端子和[+]端子短接。
- *4 请不要在[0V]、[24V]端子上接线。
- *5 请不要在[24+]端子上接线。

1	使用产品之前
2	特点及各部位名称
3	产品的介绍
4	规格(外形尺寸·端子排列)
5	版本信息及外围设备
6	系统构成的讨论
7	输入输出编号/单元的分配
8	系统构成
9	接线的准备工作及电源接线的方法
10	输入的接线方法

10.2.7 外部接线例(源型输入)[DC电源型]

漏型·源型输入通用型的场合



漏型·源型
输入通用型

- *1 请按照「9. 接线的准备工作及电源接线的方法」正确处理电源回路。
- *2 在带有并联电阻的输入设备和2线式的接近开关中, 有时需要使用旁路电阻。
- *3 源型输入接线的场合, 将基本单元的[S/S]端子和[-]端子短接。扩展单元也同样短接。
- *4 请不要在[0V]、[24V]端子上接线。

10.3 AC100V输入型

说明了基本单元的输入规格、接线上的注意事项，以及接线例。

10.3.1 输入规格(基本单元)

项目	规格	
	FX3U-32MR/UA1	FX3U-64MR/UA1
输入点数	16点	32点
输入的连接方式	拆装式端子排(M3螺丝)	
输入形式	AC输入	
输入信号电压	AC100~120V +10%、-15% 50/60Hz	
输入阻抗	约21k Ω /50Hz 约18k Ω /60Hz	
输入信号电流	4.7mA/AC100V 50Hz(同时ON率70%以下) 6.2mA/AC110V 60Hz(同时ON率70%以下)	
ON输入感应电流	3.8mA以上	
OFF输入感应电流	1.7mA以下	
输入响应时间	约25~30ms(不能高速读取)	
输入信号形式	触点输入	
输入回路隔离	光耦隔离	
输入动作的显示	输入接通时面板上的LED灯亮	
输入回路的结构 *1. 输入阻抗		

10.3.2 AC100V的使用

1. 输入端子

在输入端子和COM端子间加AC100V~120V的电压后，输入接通。此时，显示输入用的LED灯亮。
请勿将AC输入型的基本单元、输入输出扩展单元/模块的COM和DC系列的COM端子连接在一起。

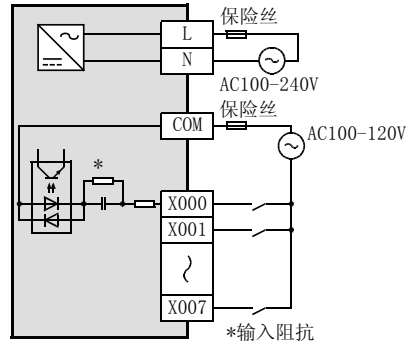
2. 输入回路

在输入的1次回路与2次回路之间采用光耦进行隔离。
对于输入的ON→OFF、OFF→ON的变化，大约会产生25~30ms的响应延迟。

3. 输入灵敏度

该可编程控制器的输入电流与输入的灵敏度如下表所示。

项目	规格	
输入电压	AC100~120V +10%、-15% 50/60Hz	
输入电流	6.2mA/110V 60Hz 4.7mA/100V 50Hz	同时ON率70%以下
输入灵敏度	ON	3.8mA以上
	OFF	1.7mA以下



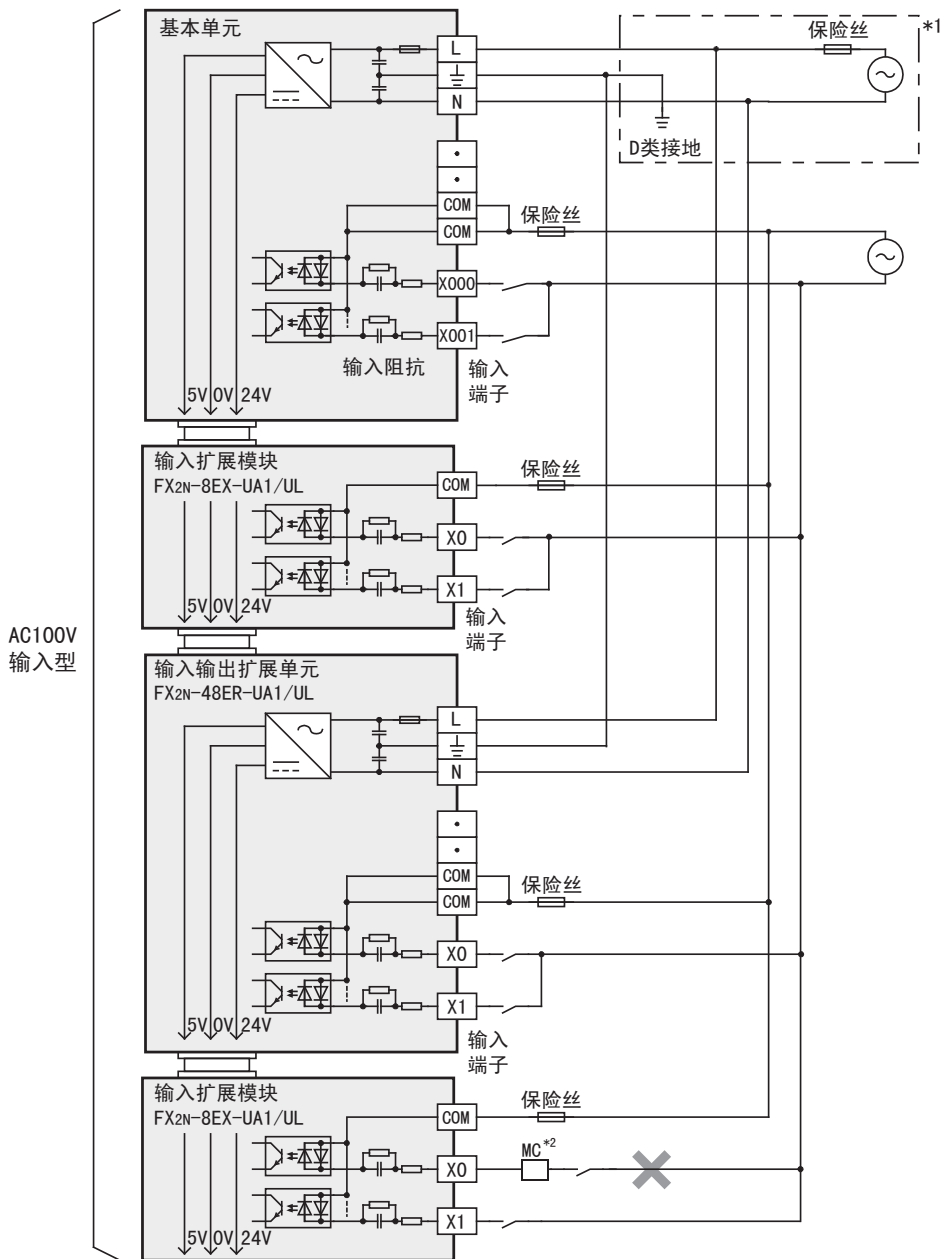
4. 使用注意事项

AC输入型比DC输入型的输入响应性慢。

因此，不能在下列用途中使用。

	不能使用的用途
高速处理	高速计数器、输入中断、脉冲捕捉、脉冲密度 (SPD) 指令
时分输入	矩阵输入 (MTR) 指令、16键输入 (HKY) 指令、数字开关 (DSW) 指令、箭头开关 (ARWS) 指令
其他	输入刷新 (REFF) 指令、数字键输入 (TKY) 指令、读出ABS当前值 (ABS) 指令

10.3.3 外部接线例



*1 请按照「9. 接线的准备工作及电源接线的方法」正确处理电源回路。

*2 请不要从发生浪涌的负载获取输入信号。

- 1 使用产品之前
- 2 特点及各部位名称
- 3 产品的介绍
- 4 规格(外形尺寸·端子排列)
- 5 版本信息及外围设备
- 6 系统构成的讨论
- 7 输入输出编号/单元号的分配
- 8 系统构成
- 9 接线的准备工作及电源接线的方法
- 10 输入的接线方法

10.4 输入中断(I00□~I50□)一带延迟功能

可编程控制器(基本单元/DC输入型)的输入中, 有输入中断(输入延迟中断功能), 中断输入为6点。
中断输入信号的ON宽度、或是OFF宽度超出5μs。

→关于编程的详细内容, 请参考编程手册

10.4.1 输入编号和指针的分配(输入信号的ON/OFF时间宽度)

输入编号	中断用指针		禁止中断的控制	输入信号的ON时间宽度 或是OFF时间宽度
	上升沿中断	下降沿中断		
X000	I001	I000	M8050	5μs以上
X001	I101	I100	M8051	
X002	I201	I200	M8052	
X003	I301	I300	M8053	
X004	I401	I400	M8054	
X005	I501	I500	M8055	

10.4.2 输入中断的延迟功能

在该输入中断中, 有以1ms为单位延迟执行中断子程序的功能。
当使用这个延迟功能时, 可以通过顺控程序对输入中断使用的传感器的安装位置进行调节。这样就无需调节实际的安装位置。

→关于编程的详细内容, 请参考编程手册

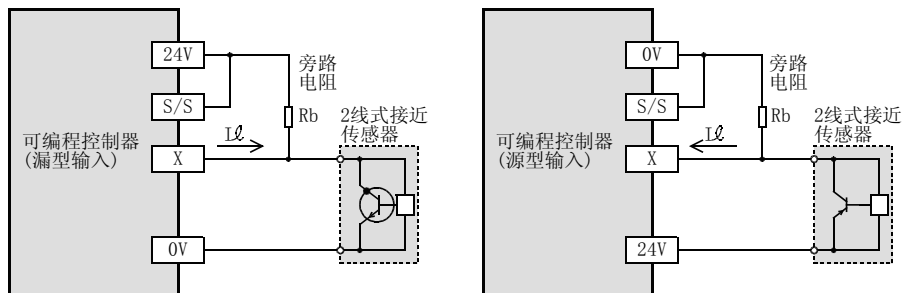
10.4.3 使用输入中断时的注意事项

1. 关于禁止重复使用输入编号

输入X000~X007, 可用于高速计数器、输入中断、脉冲捕捉和SPD、ZRN、DSZR、DVIT指令及通用输入。
因此请勿重复使用输入编号。

2. 接线注意事项

- 接线长度请确保在5m以下。
- 在输入端子中连接1.5kΩ(1W以上)的旁路电阻, 与主机的输入电流相配合, 使对方一侧设备的集电极开路型晶体管输出的负载电流在20mA以上。
 - 源型输入: PNP集电极开路型晶体管
 - 漏型输入: NPN集电极开路型晶体管

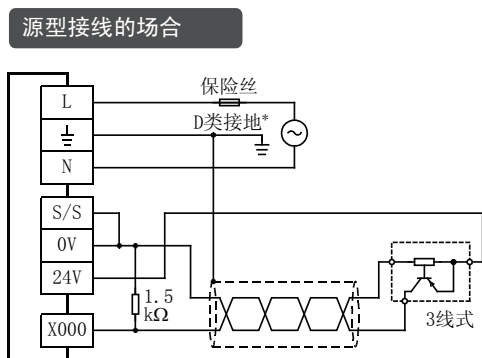
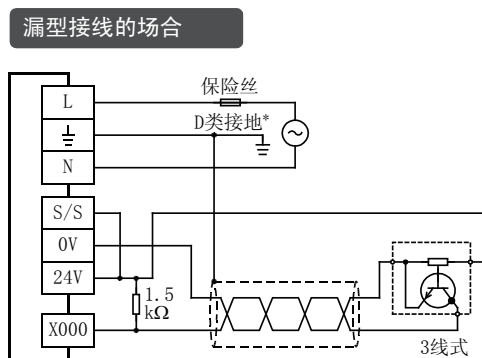


10.4.4 外部接线例

请使用屏蔽双绞线电缆作为连接电缆。此外，请将屏蔽线的屏蔽层在可编程控制器一侧进行单侧接地。

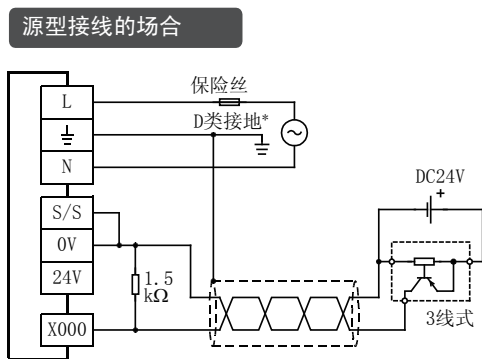
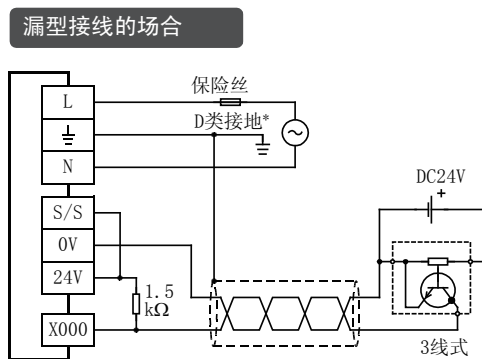
1. 使用X000的输入中断(I000、或是I001)的接线例
使用了其他输入的情况下，请参考下图进行接线。

- 1) 使用DC24V供给电源时



*接地电阻应在100Ω以下。

- 2) 使用DC24V外部电源时



*接地电阻应在100Ω以下。

10.5 脉冲捕捉 (M8170~M8177)

在可编程控制器(基本单元/DC输入型)的输入中，有脉冲捕捉功能，脉冲捕捉输入为8点。

→关于编程的详细内容，请参考编程手册

10.5.1 输入编号和特殊辅助继电器的分配(输入信号的ON时间宽度)

输入编号	顺控程序中的触点	输入信号的ON时间宽度
X000	M8170	5μs以上
X001	M8171	
X002	M8172	
X003	M8173	
X004	M8174	
X005	M8175	
X006	M8176	50μs以上
X007	M8177	

10.5.2 使用脉冲捕捉时的注意事项

1. 关于禁止重复使用输入编号

输入X000~X007，可用于高速计数器、输入中断、脉冲捕捉及脉冲密度 (SPD) 指令及通用输入。因此请勿重复使用输入编号。

2. 接线注意事项

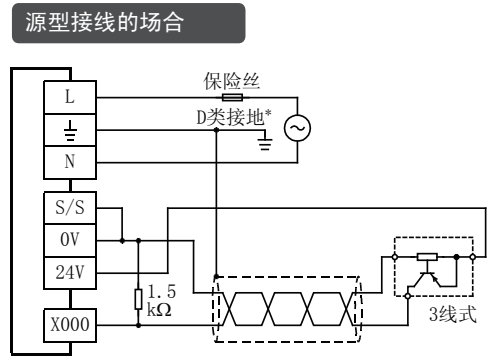
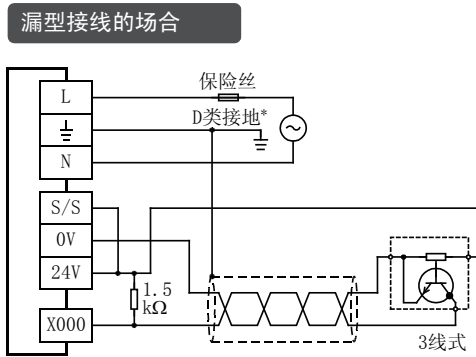
- 接线长度请确保在5m以下。
- 在输入端子中连接1.5kΩ(1W以上)的旁路电阻，与主单元的输入电流相配合，使对方一侧设备的开集电极型晶体管输出的负载电流在20mA以上。

10.5.3 外部接线例

请使用屏蔽双绞线电缆作为连接电缆。此外，请将屏蔽线的屏蔽层在可编程控制器一侧进行单侧接地。

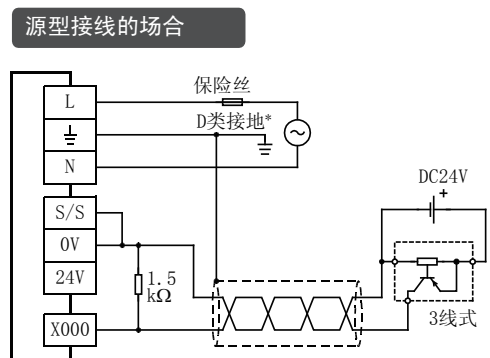
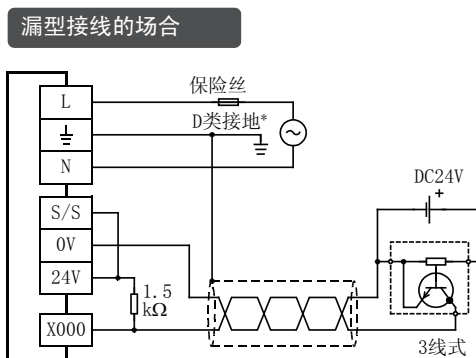
1. 使用了X000的脉冲捕捉 (M8170) 的接线例
使用了其他输入的情况下，请参考下图进行接线。

- 1) 使用DC24V供给电源时



*接地电阻应在100Ω以下。

- 2) 使用DC24V外部电源时



*接地电阻应在100Ω以下。

11. 高速计数器(C235~C255)的使用方法

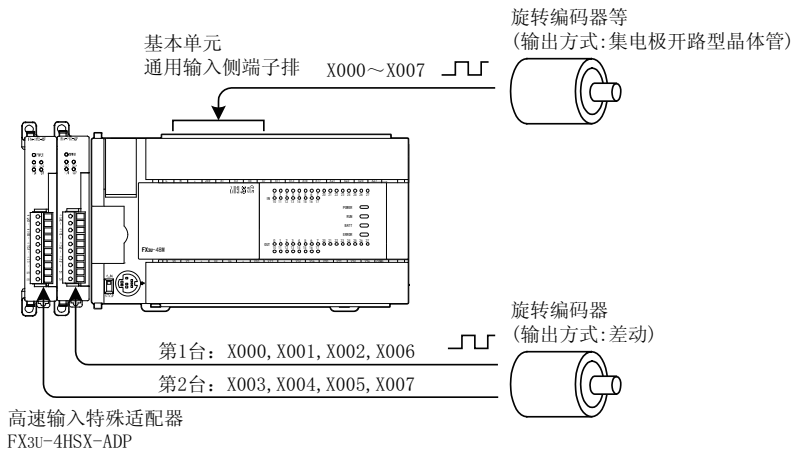
高速计数器，只对应DC输入型的基本单元。

11.1 概要

高速计数器，可以对传入基本单元的通用输入端子，或是高速输入特殊适配器(选件产品)的信号进行计数。这两种产品的区别在于可以计数的最高频率以及输入信号的种类。

→详细内容，请参考11.2节

- 基本单元的通用输入端子
可以输入开集电极型晶体管输出的信号，可以进行最大100kHz(单相)的计数。
- 高速输入特殊适配器
可以输入差动输出的信号，可以进行最大200kHz(单相)的计数。



使用高速输入特殊适配器时的注意要点

请在高速输入特殊适配器、或是基本单元的相同输入编号中，选择一个加以使用。

- 在分配给高速输入特殊适配器的输入编号上接线时，请勿在基本单元的相同编号的输入端子上进行接线。
- 不在分配给高速输入特殊适配器的输入编号上接线时，可以将基本单元的相同编号的输入端子作为通用输入使用。(但是，高速计数器中分配的输入编号除外)

11.2 输入规格

高速计数器的输入使用基本单元的输入端子，或是高速输入特殊适配器的输入X000~X007。

→关于基本单元X000~X007的输入规格，参考10.2节

11.2.1 高速输入特殊适配器(FX3U-4HSX-ADP)

1. 性能规格

项目	规格		
输入点数	4点(不计算在可编程控制器的输入输出合计数内。)		
输入形式	差分输入(相当于AM26C32)		
最大输入频率	单相单输入	200kHz	作为硬件计数器动作的高速计数器*1
	单相双输入		
	双相双输入	100kHz	
最小脉宽	1μs以上		
隔离	采用光耦、变压器将输入部分的外部接线与可编程控制器之间进行隔离		
接线长度	最大10m		

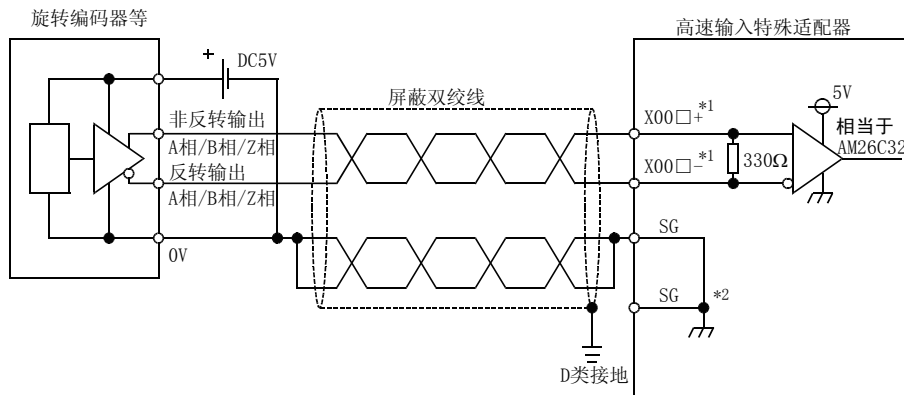
*1. 软件计数器*2的最大输入频率，与在基本单元的输入端子中读取的情况相同。

→ 响应频率的详细内容，参考11.9.2项

*2. 硬件计数器作为软件计数器运行的情况也包含在内。

→ 关于将硬件计数器作为软件计数器动作的条件，参考11.8.1项

2. 输入阻抗的内部回路



*1 X00□为高速输入特殊适配器的输入编号。

*2 第1台的SG与第2台的SG指尖隔离。

11.2.2 连接设备时的注意事项

根据所要连接的端子，可以连接下表中相应输出形式的编码器。
(由于电气相位特性的缘故，有时候可能不能正常动作，所以请务必事先确认规格。)
此外，电压输出型和绝对编码器不可以与高速计数器的输入连接。

连接源	可以直接连接的输出形式
基本单元的输入端子。	开集电极型晶体管输出 (可以对应DC24V的型号)
FX3U-4HSX-ADP的输入端子	差分输出形式 FX3U-4HSX-ADP的输入电压不能超出DC5V。

11.3 计数的种类及动作

在基本单元中，有32位的高速增减计数器(单相单计数、单相双计数和双相双计数)。这些高速计数器中，根据计数的方法不同，分为硬件计数器和软件计数器。
此外，高速计数器中，还有可以选择外部复位输入端子和外部启动输入端子(开始计数)的计数器。

11.3.1 根据计数进行区分

区分	内容
硬件计数器	通过硬件执行计数的计数器。 但是，根据使用条件，可以切换到软件计数器。
软件计数器	通过CPU的中断处理执行计数的计数器。 必须在每个计数器的最大响应频率和综合频率两方面的制约范围内使用。

11.3.2 种类和输入信号形式

高速计数器的种类(单相单计数、单相双计数和双相双计数)和输入信号(波形)如下所示。

计数器种类	输入信号形式	计数方向
单相单计数输入	UP/DOWN	通过M8235~M8245的ON/OFF来指定增计数或是减计数。 ON :减计数 OFF :增计数
单相双计数输入	UP DOWN	进行增计数或是减计数。 其计数方向可以通过M8246~M8250进行确认。 ON :减计数 OFF :增计数
双相双计数输入	1倍 A相 B相 增计数 减计数	根据A相/B相的输入状态的变化，会自动地执行增计数或是减计数。 其计数方向可以通过M8251~M8255进行确认。 ON :减计数 OFF :增计数
	4倍 A相 B相 增计数 减计数	

11.3.3 关于高速计数器的软元件的记载

有一些FX3U可编程控制器的高速计数器，通过与特殊辅助继电器组合使用，可以切换输入端子的分配。
在本节中，如下表所示将这些高速计数器的软元件进行了区分。
请注意不可以输入(OP)。

一般的软元件编号	切换后的软元件编号	一般的软元件编号	切换后的软元件编号
C244	C244(OP)	C248	C248(OP)
C245	C245(OP)	C253	C253(OP)

11.4 软元件编号及功能一览

→关于计数器编号(OP)的详细内容, 参考11.3.3项

计数器种类	软元件编号(计数器)	区分	1倍/4倍	数据长度	外部复位的输入端子	外部启动的输入端子	
单相单计数输入	C235*2 C236*2 C237*2 C238*2 C239*2 C240*2	硬件计数器*1	-	32位增减计数器	无	无	
	C244(OP)*3 C245(OP)*3		-				
	C241 C242 C243	软件计数器	-		有*5	无	
	C244*3 C245*3		-		有*5	有	
单相双计数输入	C246*2 C248(OP)*2*3	硬件计数器*1	-	32位增减计数器	无	无	
	C247 C248*3	软件计数器	-		有*5	无	
	C249 C250		-		有*5	有	
双相双计数输入	C251*2 C253*2	硬件计数器*1	1倍频*4	32位增减计数器	无	无	
			4倍频*4				
			1倍频*4		有*5	无	
			4倍频*4				
	C252	软件计数器	1倍频*4		有*5	无	无
			4倍频*4				
	C253(OP)*6		1倍频*4		无	有*5	有
			4倍频*4				
	C254 C255		1倍频*4				
			4倍频*4				

- *1. 根据使用条件可以作为软件计数器使用。被作为软件计数器使用时, 受到最大响应频率和综合频率两者的限制。
→关于作为软件计数器使用的条件, 参考11.8节
→有关综合频率, 参考11.9节
- *2. 当读取50k~100kHz的响应频率的脉冲时, 请按照下面要求对基本单元进行接线。
- 接线长度请确保在5m以下。
- 在输入端子中连接1.5kΩ(1W以上)的旁路电阻, 使对方一侧设备的开集电极型晶体管输出的负载电流在20mA以上。
→有关接线的内容, 参考11.10节
- *3. C244、C245、C248通常是作为软件计数器使用的, 但是和特殊辅助继电器(M8388、M8390~M8392)一起使用时, 也可以作为硬件计数器C244(OP)、C245(OP)、C248(OP)使用。
→有关切换计数器功能的方法, 参考11.11.3项
- *4. 双相双计数的输入计数器, 通常是1倍频的计数器, 但是和特殊辅助继电器(M8388、M8198、M8199)一起使用时, 可以作为4倍频的计数器使用。
→有关作为4倍计数器使用的方法, 参考11.11.4项
- *5. 外部复位输入, 通常在ON的时候复位, 但是和特殊辅助继电器(M8388、M8389)一起使用时, 可以变为在OFF时复位。
→有关更改外部复位输入逻辑的方法, 参考11.11.3项
- *6. C253, 通常是作为硬件计数器使用的, 但是和特殊辅助继电器(M8388、M8392)一起使用的话, 就可以作为不带复位输入的计数器C253(OP)使用。
但是, 此时C253(OP)是作为软件计数器使用的。

11.5 软件编号及输入编号的分配

针对各个高速计数器的编号，输入X000~X007如下表所示进行分配。
但是，不分配为高速计数器使用的输入端子，可以作为一般的输入使用。

11.5.1 分配表

下表中粗框内表示第1台FX3U-4HSX-ADP

H/W: 硬件计数器

S/W: 软件计数器

U: 增计数输入

D: 减计数输入

A: A相输入

B: B相输入

R: 外部复位输入

S: 外部启动输入

连接对象			输入的分配							
			X000	X001	X002	X003	X004	X005	X006	X007
● 基本单元的输入端子。			○	○	○	○	○	○	○	○
● FX3U-4HSX-ADP 高速输入特殊适配器	第1台		○	○	○	—	—	—	○	—
	第2台		—	—	—	○	○	○	—	○

计数器种类	计数器编号	区分	输入的分配							
			X000	X001	X002	X003	X004	X005	X006	X007
单相单计数输入	C235*1	H/W*2	U/D							
	C236*1	H/W*2		U/D						
	C237*1	H/W*2			U/D					
	C238*1	H/W*2				U/D				
	C239*1	H/W*2					U/D			
	C240*1	H/W*2						U/D		
	C241	S/W	U/D	R						
	C242	S/W			U/D	R				
	C243	S/W					U/D	R		
	C244	S/W	U/D	R						S
	C244(OP)*3	H/W*2							U/D	
	C245	S/W			U/D	R				S
C245(OP)*3	H/W*2								U/D	
单相双计数输入	C246*1	H/W*2	U	D						
	C247	S/W	U	D	R					
	C248	S/W				U	D	R		
	C248(OP)*1*3	H/W*2				U	D			
	C249	S/W	U	D	R				S	
C250	S/W				U	D	R		S	
双相双计数输入*4	C251*1	H/W*2	A	B						
	C252	S/W	A	B	R					
	C253*1	H/W*2				A	B	R		
	C253(OP)*3	S/W				A	B			
	C254	S/W	A	B	R				S	
C255	S/W				A	B	R		S	

- *1. 当读取50k~100kHz的响应频率的脉冲时，请按照下面要求对基本单元进行接线。
 - 接线长度请确保在5m以下。
 - 在输入端子中连接1.5kΩ(1W以上)的旁路电阻，使对方一侧设备的集电极开路型晶体管输出的负载电流在20mA以上。
 →有关接线的内容，参考11.10节
- *2. 与高速计数器用的比较置位复位指令(DHSCS、DHSCR、DHSZ、DHSCT)组合使用时，硬件(H/W)计数器变为软件(S/W)计数器。通过复位输入信号的逻辑变更功能(M8388、M8389)，执行输入信号的逻辑反转时，硬件计数器C253会变成软件计数器。
 →关于作为软件计数器使用的条件，参考11.8节
- *3. 通过用程序驱动特殊辅助继电器，可以切换使用的输入端子及功能。
 →有关更改为硬件计数器的方法，参考11.11.3项
- *4. 双相双计数的计数器通常为1倍计数。但是，如果和特殊辅助继电器组合使用时，可以变成4倍计数。
 →有关在4倍频下动作的方法，参考11.11.4项

11.5.2 关于禁止重复使用输入编号

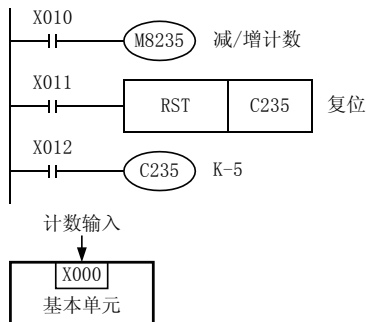
- 输入X000~X007，可用于高速计数器、输入中断、脉冲捕捉以及SPD、ZRN、DSZR、DVIT指令和通用输入。因此请勿重复使用输入编号。
- FX3U-4HSX-ADP侧的输入端子和FX3U可编程控制器基本单元侧的输入端子，分配有相同的输入编号，但请务必只使用其中一侧的输入端子。如果两者的输入端子都使用时，FX3U-4HSX-ADP侧和基本单元输入一侧的输入就以OR的关系运行，这样可能不能实现想要的运行。

11.6 高速计数器的使用

11.6.1 单相单计数输入

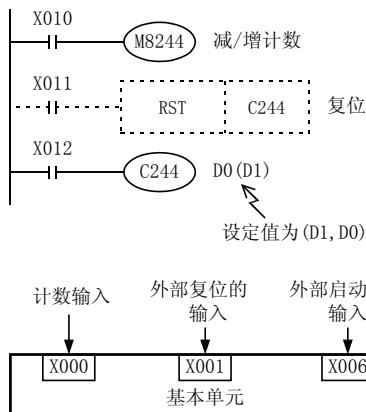
程序举例

1) C235的情况



- C235在X012为ON时，对输入X000的OFF→ON进行计数。
- X011为ON时，执行RST指令，此时被复位。
- 通过M8235~M8245的ON/OFF，使计数器C235~C245在减/增计数之间变化。

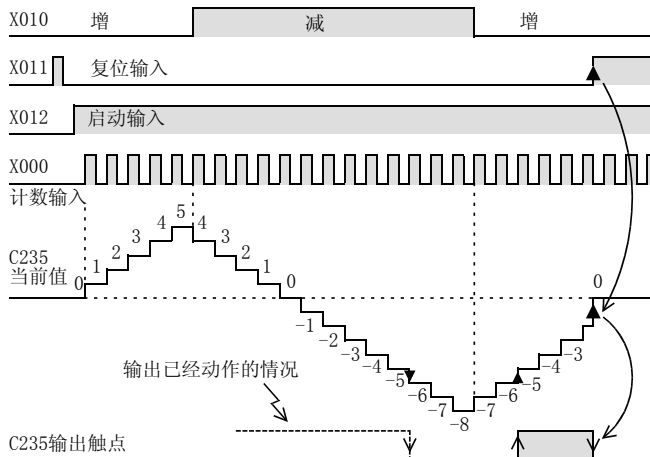
2) C244的情况



- C244在X012为ON，且输入X006变ON以后，立即开始计数。计数输入为X000，在这个例子中设定值为间接指定的数据寄存器的内容(D1、D0)。
- 可以在程序中通过X011对C244进行复位。此外，由于X001被分配为C244的外部复位输入，所以一旦X001变ON后，C244立即被复位。
- 通过M8235~M8245的ON/OFF，使计数器C235~C245在减/增计数之间变化。

动作实例

上述的计数器C235的动作如下所示。



C235以中断方式，对计数输入X000，进行增或是减计数。

- 计数器的当前值从“-6”增加到“-5”的时候，输出触点被置位，当前值从“-5”减少到“-6”的时候输出触点被复位。
- 当前值的增减与输出触点的动作无关，如果从2,147,483,647开始增计数，则变成-2,147,483,648。同样地，如果从-2,147,483,648开始减计数，则变成2,147,483,647。（这样的动作称为环形计数）
- 复位输入X011为ON时，执行RST指令，此时，计数器的当前值变为0，输出触点也复位。
- 在停电保持用的高速计数器中，即使电源断开，计数器的当前值和输出触点的动作、复位状态都会被掉电保持。

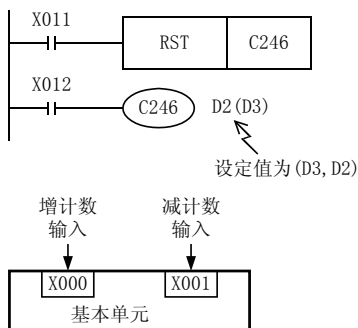
11.6.2 单相双计数输入

32位增/减的二进制计数器。

对应于当前值的输出触点的动作与上述的单相单计数输入的高速计数器相同。

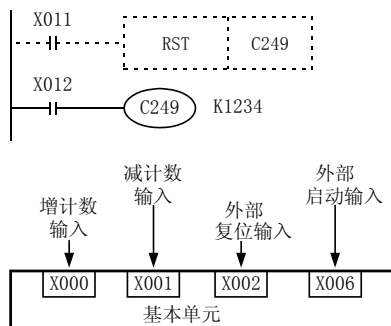
程序举例

1) C246的情况



- C246在X012为ON的时候，对输入X000的OFF→ON进行增计数，如果输入X001由OFF→ON时就进行减计数。
- C246~C250的减/增计数动作可以通过M8246~M8250的ON/OFF动作进行监控。
ON: 减计数
OFF: 增计数

2) C249的情况



- C249在X012为ON，且输入X006变ON后就立即开始计数。增计数输入为X000，减计数输入为X001。
- 可以在程序中通过X011对C249进行复位。此外，由于X002被分配为C249的复位输入，所以一旦X002为ON，C249就会立即被复位。
- C246~C250的减/增计数动作可以通过M8246~M8250的ON/OFF动作进行监控。
ON: 减计数
OFF: 增计数

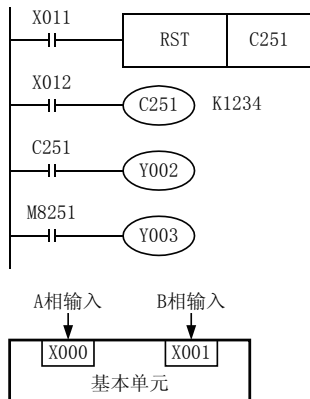
11.6.3 双相双计数输入

32位增/减的二进制计数器。

对应于当前值的输出触点的动作与上述的单相单计数输入的计数器相同。

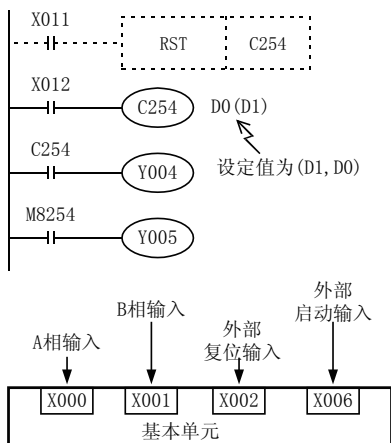
程序举例

1) C251的情况



- X012为ON时，C251通过中断对输入X000(A相)、X001(B相)的动作进行计数。
X011为ON时，执行RST指令，此时被复位。
- 当前值超出设定值的话Y002为ON，在设定值以下范围内变化时为OFF。
- Y003根据计数方向而ON(减计数)、OFF(增计数)。

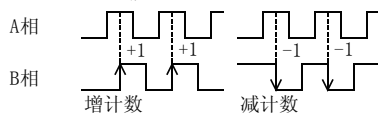
2) C254的情况



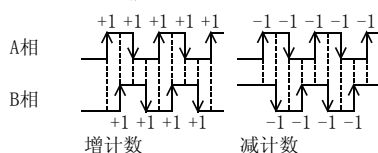
- X012为ON，且X006变为ON后，就立即开始C254的计数。
该计数的输入为X000(A相)、X001(B相)。
- 除了在程序中用X011进行复位以外，X002为ON时也可以立即将C254复位。
- 当前值超出设定值(D1、D0)的时候，Y004动作，在设定值以下的范围内变化时为OFF。
- Y005根据计数方向而ON(减计数)、OFF(增计数)。

- 双相编码器输出有90度相位差的A相和B相。据此输出，高速计数器如下图所示自动地执行增/减计数。

- 以1倍频动作的时候



- 以4倍频动作的时候



- C251~C255的减/增计数状态，可以通过M8251~M8255的ON/OFF动作进行监控。

ON : 减计数
OFF : 增计数

11.7 当前值更新时序和当前值的比较

11.7.1 当前值的更新时序

在高速计数器用的输入端子中输入脉冲后，会执行增计数或是减计数；软元件的当前值是按照下表所示的时序进行更新的。

因此，当硬件计数器通过使用MOV指令、CMP指令和触点比较指令等应用指令，将高速计数器的当前值原样不动地进行处理时，使用的是按照下表中的时序更新的当前值，所以会受到扫描时间的影响。

区分	当前值的更新时序
硬件计数器	计数器的OUT指令 HCMOV指令
软件计数器	计数输入时

11.7.2 当前值的比较

比较高速计数器的当前值后输出时，有以下的2种方法。

1. 使用比较指令(CMP)、区间比较指令(ZCP)和触点比较指令

计数器计数时需要比较结果的情况下，在比较指令(CMP指令/ZCP指令)或触点比较指令的前面使用HCMOV指令，就可以在主程序内更加适时*1地进行比较。

*1. 要在高速计数器的当前值变化时序中执行比较，改变输出触点(Y)时，请使用高速计数器用的比较指令(HSCS/HSCR/HSZ/HSCT指令)。

2. 使用高速计数器用的比较指令(HSCS/HSCR/HSZ/HSCT指令)

高速计数器用的比较指令(HSCS/HSCR/HSZ/HSCT指令)，就是在作为对象的高速计数器进行计数时，执行比较并且输出比较的结果。这些指令如下表所示，可以同时驱动这些指令的数量是有限制的。而且，HSCT指令在程序中只可以使用1次。

在比较结果中指定了输出继电器(Y)时，不等到END指令的输出刷新，就直接反映到输出的ON/OFF状态中。如果是继电器输出型的可编程控制器，会存在机械性的动作延迟(约10ms)，所以请使用晶体管输出型的产品。

应用指令	指令的同时驱动个数限制
HSCS	包括HSCT指令在内最多可以同时驱动32条。
HSCR	
HSZ*1	
HSCT*1	只可以驱动1条。(指令只可以使用1次)

*1. 使用HSZ指令或HSCT指令时，所有的软件计数器的最大响应频率和综合频率都受到限制。

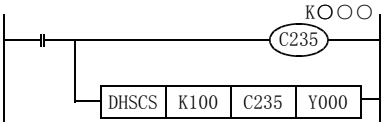
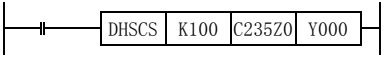
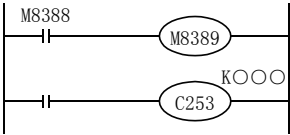
→有关软件计数器的最大响应频率和综合频率，参考11.9节

11.8 将硬件计数器作为软件计数器使用的条件

高速计数器中有硬件计数器和软件计数器。
但是，根据使用方法，硬件计数器也可以和软件计数器执行相同的处理。
在这种情况下，请在软件计数器的最大响应频率和综合频率范围内使用。

11.8.1 作为软件计数器使用的条件

硬件计数器，就是用硬件进行计数的计数器，所以执行的计数与综合频率无关。
但是，在下列条件下使用时，与软件计数器的处理方法相同。
在这种情况下，请和其他软件计数器一样在最大响应频率和综合频率范围内使用。

硬件 计数器编号	作为软件计数器使用的条件
C235 C236 C237 C238 C239 C240 C244(OP) C245(OP) C246 C248(OP) C251 C253	<p>对硬件计数器编号，使用DHSCS(FNC 53)指令、DHSCR(FNC 54)指令、DHSZ(FNC 55)指令、DDHST(FNC280)指令时，等同于软件计数器的处理。 例如:C235</p>  <p>这种情况下，C235变为软件计数器。</p>
C244(OP) C245(OP)	<p>对DHSCS(FNC 53)指令、DHSCR(FNC 54)指令、DHSZ(FNC 55)指令、DHST(FNC280)指令中指定的计数器编号使用变址寄存器时，所有的硬件计数器都和软件计数器的处理方法相同。 例如:C235Z0</p> 
C248(OP) C251 C253	<p>C253(硬件计数器)通过外部复位输入信号逻辑变更功能，执行逻辑反转时，和软件计数器的处理方法相同。 例如:反转C253的外部复位信号的逻辑。</p> <p style="text-align: right;">→关于外部复位输入信号的逻辑反转，请参考11.11.2项</p> 

11.8.2 计数器的种类的动作确认方法

通过动作状态(M8380~M8387)的ON/OFF，可以确认高速计数器是在硬件计数器、还是在软件计数器方式下运行。

→高速计数器的动作状态一览，参考11.11.1项

11.9 响应频率及综合频率的计算

11.9.1 硬件计数器的响应频率

硬件计数器的最大响应频率如下表所示。

但是，根据使用条件的不同，硬件计数器也会和软件计数器一样，受到最大响应频率和综合频率的限制。

→关于作为软件计数器使用的条件，参考上一頁

计数器种类	计数器编号	最大响应频率		
		基本单元	FX3U-4HSX-ADP	
单相单计数输入	C235、C236、C237、C238、C239、C240	100kHz	200kHz	
	C244(OP)、C245(OP)	10kHz		
单相双计数输入	C246、C248(OP)	100kHz		
双相双计数输入	1倍频 4倍频	C251、C253	50kHz	100kHz
			50kHz	100kHz

11.9.2 软件计数器的响应频率及综合频率

软件计数器的最大响应频率和综合频率如下表所示。

在程序中使用HSZ指令或HSCT指令时，与指令的操作数无关，所有的软件计数器的最大响应频率和综合频率都有限制。

在讨论系统配置，或者编程的时候，要考虑到该限制内容，在符合最大响应频率和综合频率的范围内有条件地用。

1. 不使用FX3U系列特殊功能单元/模块和模拟量特殊适配器时

表中的粗线框表示下列计算例。

计数器种类	计数器编号	HSCS、HSCR、HSZ、HSCT指令并用的软件计数器*1	计算综合频率用的倍率	根据使用指令的条件而定的响应频率和综合频率							
				无HSZ、HSCT指令		仅有HSCT指令		仅有HSZ指令		HSZ指令和HSCT指令两者	
				最大响应频率(kHz)	综合频率(kHz)	最大响应频率(kHz)	综合频率(kHz)	最大响应频率(kHz)	综合频率(kHz)	最大响应频率(kHz)	综合频率(kHz)
单相单计数输入	C241、C242、C243、C244、C245	C235、C236、C237、C238、C239、C240	×1	40	80	30	60	40-(指令使用次数)*2	80-1.5×(指令使用次数)	30-(指令使用次数)*2	60-1.5×(指令使用次数)
	-	C244(OP)、C245(OP)	×1	10		10					
单相双计数输入	C247、C248、C249、C250	C246、C248(OP)	×1	40		30					
双相双计数输入	1倍	C252、C253(OP)、C254、C255	×4	40		30					
	4倍			10		7.5		(40-指令使用次数)÷4		(30-指令使用次数)÷4	

*1. 在HSCS、HSCR、HSZ、HSCT指令指定的计数器编号上附加变址寄存器时，所有的硬件计数器都切换成软件计数器。

*2. 高速计数器C244(OP)和C245(OP)，不能进行10kHz以上的计数。

1) 关于综合频率的计算

根据程序中使用的高速比较指令，从上表中计算出综合频率的值。

综合频率 ≅ 「高速计数器的响应频率 × 综合频率计算用倍率」的合计

2) 计算例

在程序中仅使用了6次HSZ指令的情况时，根据上表的[仅有HSZ指令]中的项目进行如下计算。

使用的高速计数器编号	输入频率	最大响应频率的计算	计算综合频率用的倍率	使用的指令
C237	作为软件计数器动作	30kHz	40 - 6(次) = 34kHz	HSZ指令6次
C241	软件计数器	20kHz	40 - 6(次) = 34kHz	
C253(OP)[4倍]		4kHz	[40 - 6(次)] ÷ 4 = 8.5kHz	

1) 因综合频率仅使用了6次HSZ指令，其结果如下。

$$\text{综合频率} = 80 - 1.5 \times 6 = 71\text{kHz}$$

2) 使用的高速计数器的响应频率的合计如下所示。

$$[30\text{kHz} \times 1[\text{C237}]] + [20\text{kHz} \times 1[\text{C241}]] + [4\text{kHz} \times 4[\text{C253(OP)}]] = 66\text{kHz} \cong \underline{71\text{kHz}}$$

2. 使用FX3U系列特殊功能单元/模块和模拟量特殊适配器时
表中的粗线框表示下列计算例。

计数器种类	计数器编号	HSCS、HSCR、HSZ、HSCT指令并用的软件计数器*1	计算综合频率用的倍率	根据使用指令的条件而定的响应频率和综合频率							
				无HSZ、HSCT指令		仅有HSCT指令		仅有HSZ指令		HSZ指令和HSCT指令两者	
				最大响应频率(kHz)	综合频率(kHz)	最大响应频率(kHz)	综合频率(kHz)	最大响应频率(kHz)	综合频率(kHz)	最大响应频率(kHz)	综合频率(kHz)
单相单计数输入	C241、C242、C243、C244、C245	C235、C236、C237、C238、C239、C240	×1	30	60	25	50	30-(指令使用次数)*2	50-1.5×(指令使用次数)	25-(指令使用次数)*2	50-1.5×(指令使用次数)
	-	C244(OP)、C245(OP)	×1	10		10					
单相双计数输入	C247、C248、C249、C250	C246、C248(OP)	×1	30		25					
双相双计数输入	1倍 C252、C253(OP)、 4倍 C254、C255	C251、C253	×1	30		25					
			×4	7.5		6.2					

- *1. 在HSCS、HSCR、HSZ、HSCT指令指定的计数器编号上附加变址寄存器时，所有的硬件计数器都切换成软件计数器。
- *2. 高速计数器C244(OP)和C245(OP)，不能进行10kHz以上的计数。

1) 关于综合频率的计算

根据程序中使用的高速比较指令，从上表中计算出综合频率的值。

综合频率 ≅ 「高速计数器的响应频率×综合频率计算用倍率」的合计

2) 计算例

在程序中仅使用了6次HSZ指令的情况时，根据上表的[仅有HSZ指令]中的项目进行如下计算。

使用的高速计数器编号		输入频率	最大响应频率的计算	计算综合频率用的倍率	使用的指令
C237	作为软件计数器动作	20kHz	30 - 6(次) = 24kHz	×1	HSZ指令6次
C241	软件计数器	10kHz	30 - 6(次) = 24kHz	×1	
C253(OP)[4倍频]		2kHz	[30 - 6(次)] ÷ 4 = 6kHz	×4	

1) 因综合频率仅使用了6次HSZ指令，其结果如下。

$$\text{综合频率} = 50 - 1.5 \times 6 = 41\text{kHz}$$

2) 使用的高速计数器的响应频率的合计如下所示。

$$[20\text{kHz} \times 1[\text{C237}]] + [10\text{kHz} \times 1[\text{C241}]] + [2\text{kHz} \times 4[\text{C253(OP)}]] = 38\text{kHz} \cong \underline{41\text{kHz}}$$

11.10 外部接线例(旋转编码器)

11.10.1 单相单输入[C235~C245]

下图所示是使用C235的接线例。使用其他的高速计数器编号时，请参考下图进行接线。

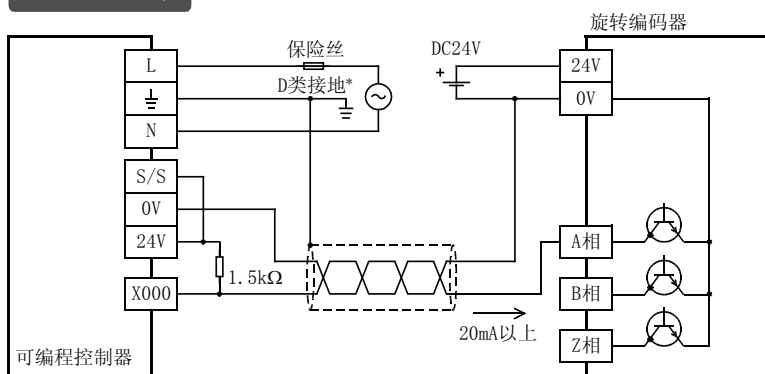
1. 使用基本单元的输入端子时

使用输入X000~X005，在高速计数器中读取50k~100kHz响应频率的脉冲时，请如下操作。

- 接线长度请确保在5m以下。
- 请使用屏蔽双绞线电缆作为连接电缆。此外，请将屏蔽线的屏蔽层在可编程控制器一侧进行单侧接地。
- 在输入端子中连接1.5kΩ(1W以上)的旁路电阻，与主机的输入电流相配合，使对方一侧设备的开集电极型晶体管输出的负载电流在20mA以上。

1) NPN集电极开路型晶体管输出旋转编码器

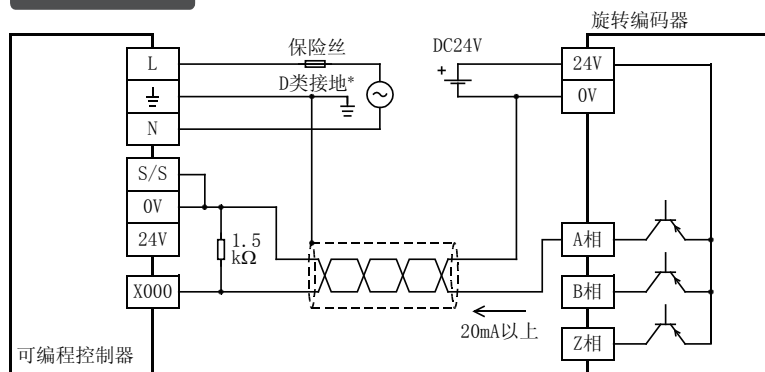
漏型接线的场合



*接地电阻应在100Ω以下。

2) PNP集电极开路型晶体管输出旋转编码器

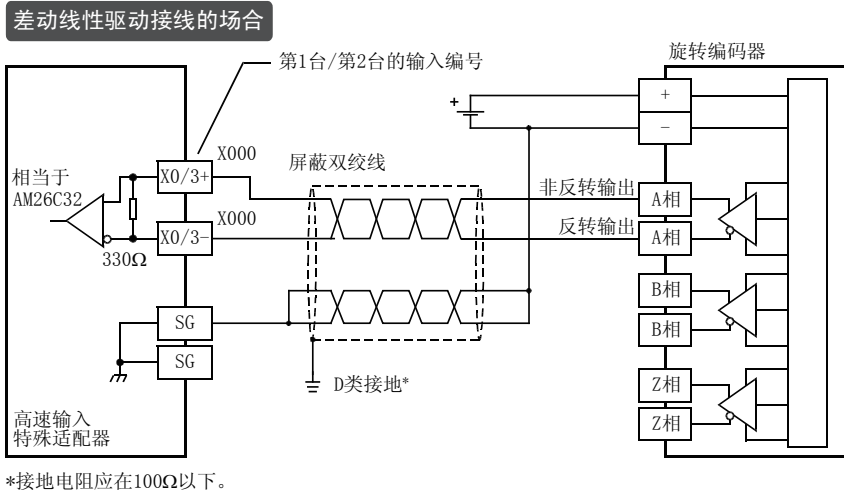
源型接线的场合



*接地电阻应在100Ω以下。

2. 使用高速输入特殊适配器(FX3U-4HSX-ADP)时

1) 差动线性驱动输出旋转编码器



11.10.2 双相双输入[C251~C255]

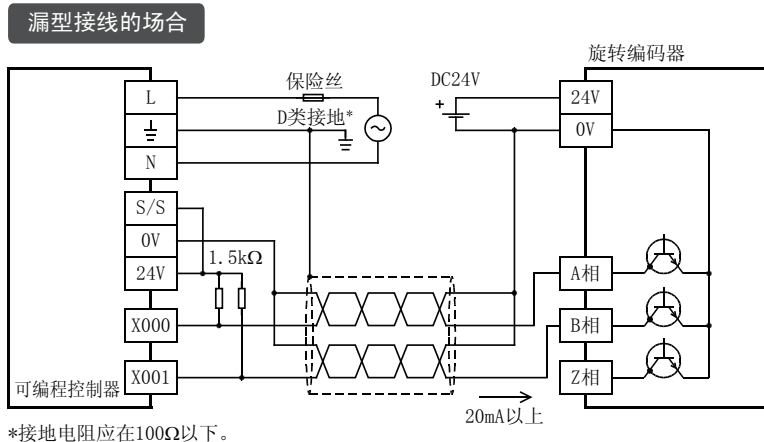
下图所示是使用C251的接线例。使用其他的高速计数器编号时，请参考下图进行接线。

1. 使用基本单元的输入端子

使用输入X000~X005，在高速计数器中读取50k~100kHz响应频率的脉冲时，请如下操作。

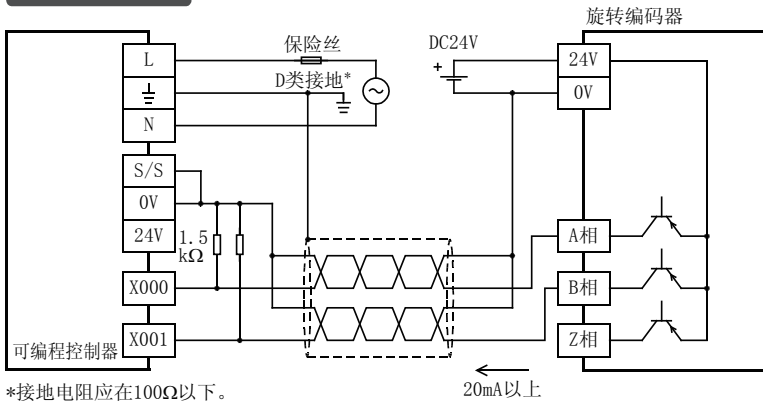
- 接线长度请确保在5m以下。
- 请使用屏蔽双绞线电缆作为连接电缆。此外，请将屏蔽线的屏蔽层在可编程控制器一侧进行单侧接地。
- 在输入端子中连接1.5kΩ(1W以上)的旁路电阻，与主机的输入电流相配合，使对方一侧设备的集电极开路型晶体管输出的负载电流在20mA以上。

1) NPN集电极开路型晶体管输出旋转编码器



2) PNP开集电极型晶体管输出旋转编码器

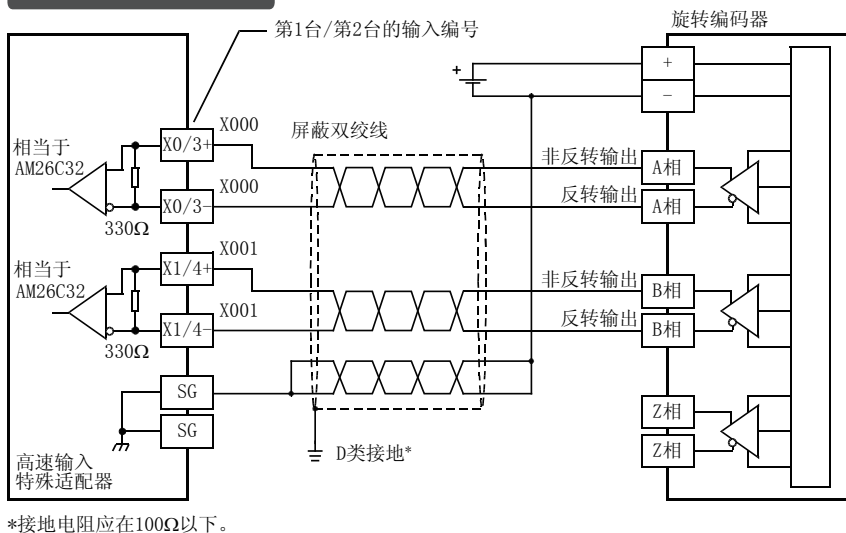
源型接线的场合



2. 使用高速输入特殊适配器(FX3U-4HSX-ADP)时

1) 差动线性驱动输出旋转编码器

差动线性驱动接线的场合



11.10.3 连接设备时的注意事项

根据所要连接的端子，可以连接下表中相应输出形式的编码器。（由于电气相位特性的缘故，有时候可能不能正常动作，所以请务必事先确认规格。）
此外，电压输出型和绝对编码器不可以与高速计数器的输入连接。

连接源	可以直接连接的输出形式
基本单元的输入端子。	集电极开路型晶体管输出 (可以对应DC24V的型号)
FX3U-4HSX-ADP的输入端子	差动输出形式 FX3U-4HSX-ADP的输入电压不能超出DC5V。

11 高速计数器的使用方法
12 输出的接线方法
13 不同用途的接线例
14 试运行测试·维护/异常的检查
15 输入输出扩展单元
16 输入输出扩展模块
17 扩展电源单元
18 扩展设备·配件
19 显示模块
20 终端模块

11.11 相关软件元件及功能变更的方法

11.11.1 相关软件元件

1. 切换单相单计数输入计数器的增/减计数用

计数器种类	计数器编号	指定用软件元件	增计数	减计数
单相单计数输入	C235	M8235	OFF	ON
	C236	M8236		
	C237	M8237		
	C238	M8238		
	C239	M8239		
	C240	M8240		
	C241	M8241		
	C242	M8242		
	C243	M8243		
	C244	M8244		
C245	M8245			

2. 监控单相双计数输入和双相双计数输入计数器的增/减计数方向用

计数器种类	计数器编号	监控用软件元件	OFF	ON	计数器种类	计数器编号	监控用软件元件	OFF	ON
单相双计数输入	C246	M8246	增计数	减计数	双相双计数输入	C251	M8251	增计数	减计数
	C247	M8247				C252	M8252		
	C248	M8248				C253	M8253		
	C249	M8249				C254	M8254		
	C250	M8250				C255	M8255		

3. 高速计数器的功能切换用

软件元件编号	名称	内容	参考
M8388	高速计数器的功能变更用触点	高速计数器的功能变更用触点	—
M8389	功能切换软件元件	外部复位输入的逻辑切换	11.11.2项
M8390		C244用功能切换软件元件	11.11.3项
M8391		C245用功能切换软件元件	11.11.3项
M8392		C248、C253用功能切换软件元件	11.11.3项
M8198		C251、C252、C254用1倍/4倍的切换软件元件	11.11.4项
M8199		C253、C255、C253(OP)用1倍/4倍的切换软件元件	11.11.4项

4. 硬件计数器/软件计数器的动作状态

软件元件编号	名称	内容	ON	OFF
M8380*1	动作状态	C235、C241、C244、C246、C247、C249、C251、C252、C254的动作状态	软件计数器	硬件计数器
M8381*1		C236的动作状态		
M8382*1		C237、C242、C245的动作状态		
M8383*1		C238、C248、C248(OP)、C250、C253、C255的动作状态		
M8384*1		C239、C243的动作状态		
M8385*1		C240的动作状态		
M8386*1		C244(OP)的动作状态		
M8387*1		C245(OP)的动作状态		

*1. STOP→RUN时清除。

11.11.2 【功能变更】 关于外部复位输入信号的逻辑变更

计数器C241~C245、C247~C250和C252~C255在其外部复位输入为ON时复位。
通过下面的程序使逻辑反转后，可以在输入为OFF时复位。

计数器编号	外部复位输入信号的逻辑反转	变化内容
C241~C245 C247~C250 C252~C255		外部复位输入的逻辑反转后，在OFF时复位。 (作为对象的所有计数器编号的逻辑都反转。)

外部复位输入信号逻辑反转时的注意事项

C253为硬件计数器，但是一旦反转了外部复位输入信号的逻辑后，C253会切换成软件计数器。

11.11.3 【功能变更】 关于输入端子的分配及功能的切换

软件计数器C244、C245、C248、C253与下列的特殊辅助继电器组合使用后，输入端子的分配以及功能会改变。
此外，编程时，请将特殊辅助继电器编写在计数器的前面。

计数器编号	功能切换方法	变化内容
C244(OP)		<ul style="list-style-type: none"> 计数输入从X000变为X006。 无复位输入。 无启动输入。 作为硬件计数器动作。
C245(OP)		<ul style="list-style-type: none"> 计数输入从X002变为X007。 无复位输入。 无启动输入。 作为硬件计数器动作。
C248(OP)		<ul style="list-style-type: none"> 无复位输入。 作为硬件计数器动作。
C253(OP)		<ul style="list-style-type: none"> 无复位输入。 作为软件计数器动作。

11.11.4 【功能变更】以4倍频使用双向双计数的输入计数器C251~C255的方法

双向双计数输入计数器C251~C255为1倍计数器，如果按照下表所示进行编程，则可以在4倍下动作。

计数器编号	作为4倍频的双向双计数输入计数器使用时	变化内容
C251		<p>1倍频(变更前)</p>
C252		
C253		<p>↓</p> <p>4倍频(变更后)</p>
C254		
C255		

11.12 使用上的注意事项

→关于编程的注意事项，请参考编程手册

- 如果用模拟开关等有触点的设备执行高速计数器的动作时，由于开关的振动，计数器可能出现计数误差，请注意。
- 高速计数器中使用的基本单元输入端子的输入滤波器会被自动设定为 $5\mu\text{s}$ (X000~X005)，或是 $50\mu\text{s}$ (X006, X007)。
因此，不需要使用REFF指令和特殊数据寄存器D8020(输入滤波器的调节)。
此外，不作为高速计数器输入使用的输入继电器的输入滤波器维持10ms(初始值)。
- 输入X000 ~ X007，用于高速计数器、输入中断、脉冲捕捉以及SPD、DSZR、DVIT、ZRN 指令和通用输入。因此，请勿重复使用输入端子。
- 输入到高速计数器中的信号，不能超过上述的响应频率。如果输入了超出这个频率的信号时，可能会使WDT错误，且并联链接不能正常运行。请务必注意。
- 根据使用计数器编号不同，响应频率会发生变化，输入滤波器固定为 $5\mu\text{s}$ (X000~X005)或 $50\mu\text{s}$ (X006、X007)。即使发生输入噪音超过响应频率的情况，根据使用的输入滤波器值不同，也有可能被计数，敬请注意。

12. 输出的接线方法

设计注意事项



- 请在可编程控制器的外部设置安全回路，以便在出现外部电源异常、可编程控制器故障等情况时，也能确保整个系统在安全状态下运行。
误动作、误输出有可能会发生。
 - 1) 请务必在可编程控制器的外部设置紧急停止回路、保护回路、防止正反转等相反动作同时进行的互锁回路、限位上下限等防止机械破损的互锁回路等。
 - 2) 当可编程控制器CPU通过看门狗定时器出错等的自诊断功能检测到异常时，所有的输出变为OFF。此外，当发生了可编程控制器CPU不能检测出的输入输出控制部分等的异常时，输出控制有时候会失效。
此时，请设计外部回路以及结构，以确保机械在安全状态下运行。
 - 3) DC24V 供给电源的输出电流会根据机型以及扩展模块的有无而有所不同。发生过载时，除了电压自动下降、可编程控制器的输入不动作以外，所有的输出也都变为OFF。
此时，请设计外部回路以及结构，以确保机械在安全状态下运行。
 - 4) 由于输出单元的继电器、晶体管、晶闸管等的故障，有时候会产生输出常ON，或是常OFF的现象。
为了确保机械在安全状态下运行，请为可能导致重大事故的输出信号设计外部回路以及结构。

设计注意事项



- 控制线请勿与主回路或动力线等捆在一起接线，或是靠近接线。原则上请离开100mm以上或者远离主回路。否则会因为噪音引起误动作。
- 使用时，请确保连接外围设备用的连接器不受外力。否则会导致断线以及故障。

网络安全注意事项



- 为了保证可编程控制器与系统的网络安全(可用性、完整性、机密性)，对于来自不可信网络或经由网络的设备的非法访问、拒绝服务攻击(DoS攻击)以及电脑病毒等其他网络攻击，应采取设置防火墙与虚拟专用网络(VPN)，以及在电脑上安装杀毒软件等对策。

接线注意事项



- 进行安装、接线等作业时，请务必在外部将所有电源均断开后方可进行操作。
否则有触电、产品损坏的危险。
- 在安装、接线等作业后执行上电运行时，请务必在产品上安装附带的接线端子盖板。
否则有触电的危险性。
- 请使用额定温度超过80℃的电线。
- 基本单元、输入输出扩展单元的接地端子采取D类接地(接地电阻:100Ω以下)。但是，请勿与强电系统共同接地(参考9.4节)。

接线注意事项



- 请勿从外部向基本单元及扩展单元的[24+]及[24V]端子(DC24V外部电源)供给电源。有可能会损坏产品。
- 对基本单元及扩展单元的接地端子请使用2mm²以上的电线进行D种接地(接地电阻:100Ω以下)。但是请勿与强电流共同接地(参照9.4节)。
- AC电源的配线请与本手册记载的专用端子连接。
如果将AC电源连接到直流的输出输入端子及DC电源端子, 可编程控制器将被烧毁。
- DC电源的配线请与本手册记载的专用端子连接。
如果将AC电源连接到直流的输出输入端子及DC电源端子, 可编程控制器将被烧毁。
- 请不要在外部对空端子进行配线。
有可能会损坏产品。
- 在进行螺栓孔加工及配线作业时, 请不要将切屑及电线屑落入可编程控制器的通风孔内。否则有可能导致火灾、故障及误动作。
- 对FX3U系列基本单元以及FX0N/FX2N/FX3U系列扩展设备的端子排型产品进行接线时, 请遵照以下的注意事项操作。
否则有可能导致触电、故障、短路、断线、误动作、损坏产品。
 - 请依据手册中记载的尺寸对电线的末端进行处理。
 - 紧固扭矩请依照手册中记载的扭矩。
 - 使用2号十字螺丝刀(轴径6mm以下)紧固, 操作时注意不要将螺丝刀与端子排隔离部位接触。
- 对欧式端子排型的产品进行接线时, 请遵照以下的注意事项操作。
否则有可能导致触电、故障、短路、断线、误动作、损坏产品。
 - 请依据手册中记载的尺寸对电线的末端进行处理。
 - 紧固扭矩请依照手册中记载的扭矩。
 - 绞线的末端要捻成没有金属丝发散。
 - 请勿对电线的末端上锡。
 - 请勿连接不符合规定尺寸的电线或是超出规定根数的电线。
 - 请不要对端子排或者电线的连接部分直接施力进行电线固定。
- 对FX系列终端模块的端子排进行接线时, 请遵照以下的注意事项操作。
否则有可能导致触电、故障、短路、断线、误动作、损坏产品。
 - 请依据手册中记载的尺寸对电线的末端进行处理。
 - 紧固扭矩请依照手册中记载的扭矩。
 - 使用2号十字螺丝刀(轴径6mm以下)紧固, 操作时注意不要将螺丝刀与端子排隔离部位接触。

本章中, 就输出端子的接线进行说明。

- 接线步骤
- 根据输出端子的端子形状决定电缆的连接方法
- 输出的接线方法

11
高速计数器的
使用方法

12
输出的接线方法

13
不同用途的接线
例

14
试运行调试·
异常的检查

15
输入输出扩展
单元

16
输入输出扩展
模块

17
扩展电源单元

18
扩展设备·
选件产品

19
显示模块

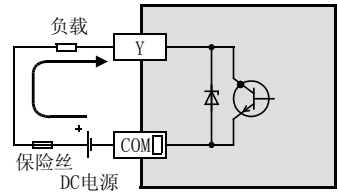
20
终端模块

12.1 漏型·源型输出(晶体管)

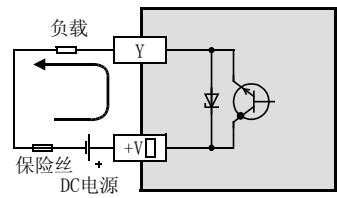
FX3U系列基本单元、FX2N系列输入输出扩展单元/模块的晶体管输出产品中，包括漏型输出和源型输出的产品。

1. 回路上的差异

- 漏型输出[-公共端]
负载电流流到输出(Y)端子，这样的输出称为漏型输出。



- 源型输出[+公共端]
负载电流从输出(Y)端子流出，这样的输出称为源型输出。



12.2 继电器输出型的外部接线

就继电器的输出规格(基本单元)以及外部接线进行说明。

- 关于基本单元, 请参考本节的12.2.1 输出规格(基本单元)继电器输出型、12.2.3 继电器输出的使用、12.2.4 外部接线上的注意事项、12.2.5 外部接线例。
- 关于输入输出扩展单元/模块, 请参考本节的12.2.3 继电器输出的使用、12.2.4 外部接线上的注意事项。
关于「规格」和「接线例」, 请参考各型号的规格。

→输入输出扩展单元的规格, 参考15章
→输入输出扩展模块的规格, 参考16章

12.2.1 输出规格(基本单元)继电器输出型

项目		继电器输出规格					
		FX3U-16MR/□S	FX3U-32MR/□S FX3U-32MR/UA1	FX3U-48MR/□S	FX3U-64MR/□S FX3U-64MR/UA1	FX3U-80MR/□S	FX3U-128MR/ES
输出点数		8点	16点	24点	32点	40点	64点
输出的连接方式		固定式端子排(M3螺丝)	拆装式端子排(M3螺丝)				
输出形式		继电器					
外部电源		DC30V以下 AC240V以下(不符合CE、UL、cUL规格时为AC250V以下)					
最大负载	电阻负载	2A/1点 每个公共端的合计负载电流请如下所示。 →关于不同型号的公共端的详细内容, 请参考端子排列					
	电感性负载	80VA →关于触点寿命的目标值, 请参考12.2.2项 →关于外部接线上的注意事项, 请参考12.2.4项					
最小负载		DC5V 2mA (参考值)					
开路漏电流		-					
响应时间	OFF→ON	约10ms					
	ON→OFF	约10ms					
回路隔离		机械隔离					
输出动作的显示		继电器线圈通电时面板上的LED灯亮					
输出回路的结构		<p>[COM□]的□中为公共端编号。</p>					

每个公共端的输出点数

- FX3U-16MR/□S中, 输出1点1个公共端。
- FX3U-16MR/□S以外产品中, 输出4点或是8点共用1个公共端。

11
高速计数器的
使用方法

12
输出的接线方法
查

13
不同用途的接线
例

14
试运行调试·
您的检查/异常的检
查

15
输入输出扩展
单元

16
输入输出扩展
模块

17
扩展电源单元

18
扩展设备·
配件产品

19
显示模块

20
终端模块

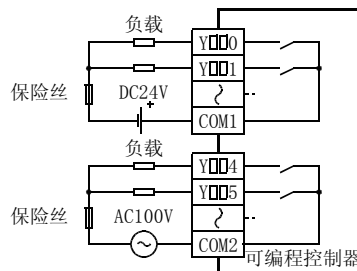
12.2.2 继电器输出的触点寿命

→继电器输出的触点寿命，参考14.4.3项

12.2.3 继电器输出的使用

1. 输出端子

继电器输出型产品包括1点，4点，8点公共端输出型的产品。
可以以各公共端为单位，驱动不同的回路电压系统(例如AC200V、AC100V、DC24V等)的负载。



2. 外部电源

请使用「DC30V以下」或是「AC240V以下(不对应CE、UL、cUL规格时，AC250V以下)」的负载用电源。

3. 回路隔离

在输出继电器的线圈和触点之间，可编程控制器内部回路和外部的负载回路之间采取了电气上的隔离。
并且，各公共端部分之间也相互隔离。

4. 动作显示

输出继电器的线圈中通电时，LED灯亮，输出触点为ON。

5. 响应时间

输出继电器从线圈通电到输出触点合上为止，或是从线圈断开到输出触点断开为止的响应时间均约为10ms。

6. 输出电流

对于AC240V以下(不对应CE、UL、cUL规格时，AC250V以下)的回路电压，在电阻负载情况下可以驱动2A/1点的负载，在电感性负载情况下可以驱动80VA以下(AC100V、或AC200V)的负载。

→关于电感性负载开关时候的触点寿命，参考12.2.2项
电感性负载开关动作时，请在该负载上并联二极管(续流用)以及浪涌吸收器。

DC回路	二极管(续流用)
AC回路	浪涌吸收器

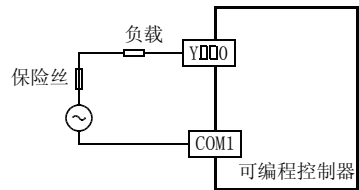
7. 开路漏电流

输出触点断开时，没有漏电流。

12.2.4 外部接线上的注意事项

1. 针对负载短路的保护回路

当输出端子上连接的负载短路时，有可能会烧坏印刷电路板。请务必在输出中加入起保护作用的保险丝。



2. 使用电感性负载时的触点保护回路

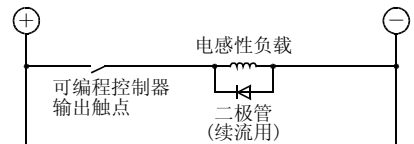
本产品的继电器输出回路中，未设置继电器用内部保护回路。要使用电感性负载时，建议使用内置保护回路的产品。

使用没有内置保护回路的负载时，为降低噪音，延长寿命，请在外部插入触点保护电路。

1) DC回路

请在负载中并联二极管。
请使用符合下表规格的二极管(续流用)。

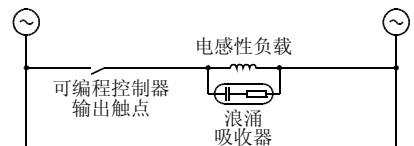
项目	目标
反向电压	负载电压的5~10倍
正向电流	负载电流以上



2) AC回路

请在负载上并联浪涌吸收器(浪涌抑制器或电火花抑制器等)的CR复合元器件)。关于浪涌吸收器的额定电压，请选择适合所用输出的产品。其他规格请参考下表。

项目	目标
静电容量	0.1 μ F左右
电阻值	100~200 Ω 左右



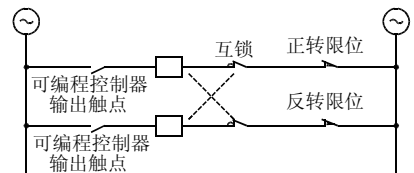
参考

生产厂商名	型号
冈谷电机产业株式会社制造	CR-10201

生产厂商名	型号
Rubycon株式会社制造	250MCRA104100M B0325

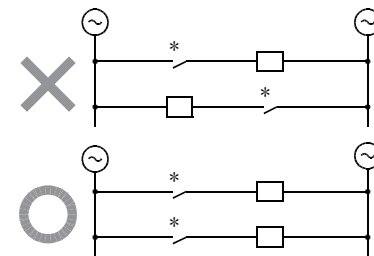
3. 互锁

对于同时接通后会引危险的正反转用接触器之类的负载，请在可编程控制器内的程序中进行互锁，同时还需要如右图所示在可编程控制器外部采取互锁的措施。



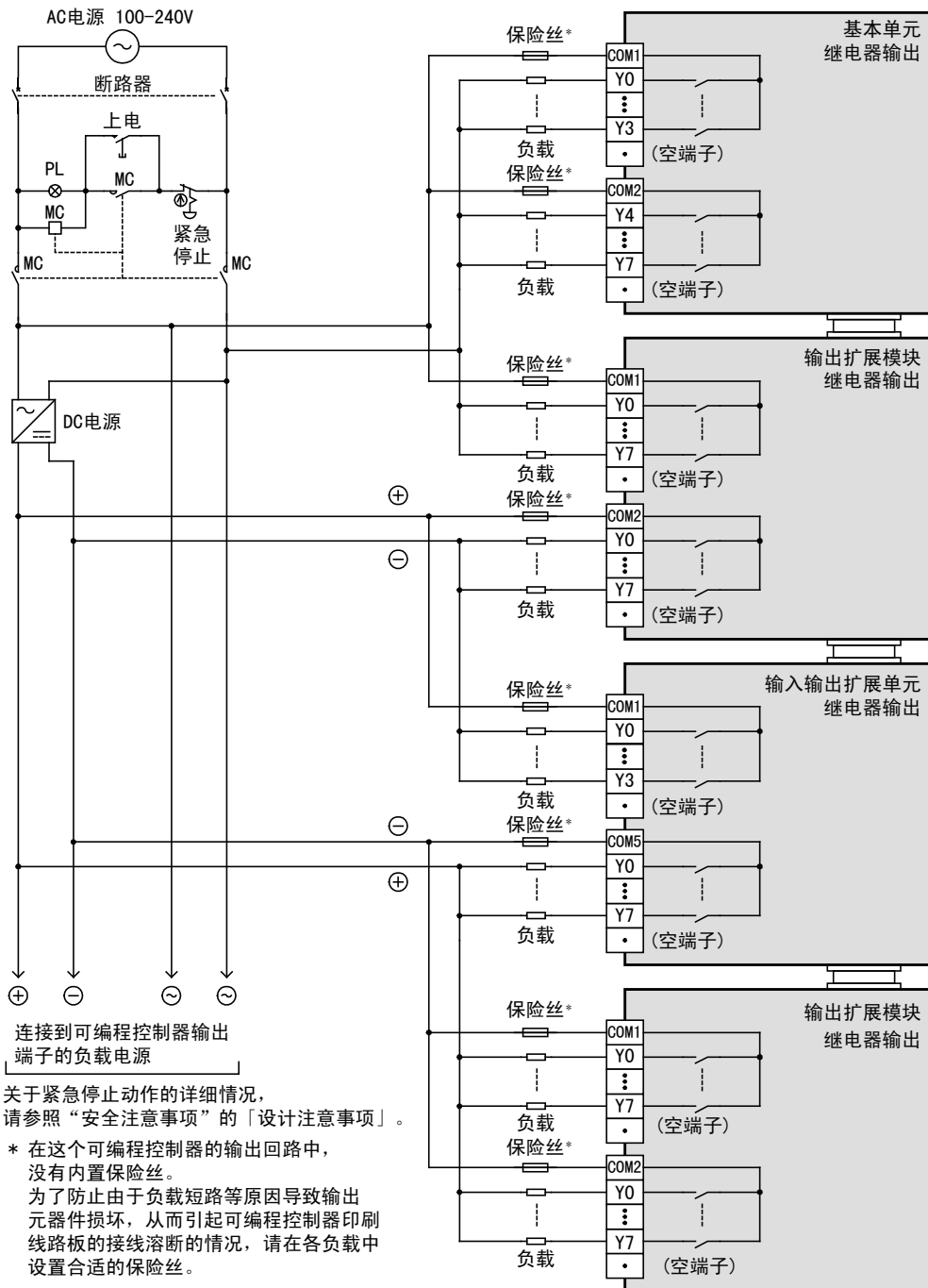
4. 同相

请同相使用可编程控制器的输出触点(*)。



11 高速计数器的使用方法
12 输出的接线方法
13 不同用途的接线例
14 试运行调试·维护/异常的检查
15 输入输出扩展单元
16 输入/输出扩展模块
17 扩展电源单元
18 扩展设备·附件产品
19 显示模块
20 终端模块

12.2.5 外部接线例



接线注意事项



- 请不要在外部对空端子进行配线。有可能会损坏产品。

12.3 晶体管输出(漏型·源型)型的外部接线

就晶体管的输出规格(基本单元)以及外部接线进行说明。

- 关于基本单元, 请参考本节的12.3.1 输出规格(基本单元)晶体管输出(漏型)型、12.3.2 输出规格(基本单元)晶体管输出(源型)型、12.3.3 晶体管输出的使用、12.3.4 外部接线上的注意事项、12.2.5 外部接线例。
- 关于输入输出扩展单元/模块, 请参考本节中的12.3.3 晶体管输出的使用、12.3.4 外部接线上的注意事项。关于「规格」和「接线例」, 请参考各型号的规格。

→输入输出扩展单元的规格, 参考15章
→输入输出扩展模块的规格, 参考16章

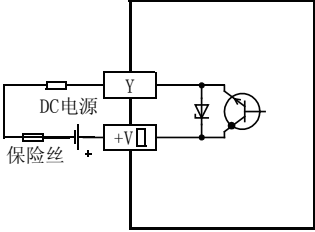
12.3.1 输出规格(基本单元)晶体管输出(漏型)型

项目	晶体管输出(漏型)规格					
	FX3U-16MT/□S	FX3U-32MT/□S	FX3U-48MT/□S	FX3U-64MT/□S	FX3U-80MT/□S	FX3U-128MT/ES
输出点数	8点	16点	24点	32点	40点	64点
连接形式	固定式端子排(M3螺丝)	拆装式端子排(M3螺丝)				
输出种类/形式	晶体管/漏型输出					
外部电源	DC5-30V					
最大负载	电阻负载	每个公共端的合计负载电流请如下所示。 →关于不同型号的公共端的详细内容, 请参考端子排列 ● 输出1点/公共端:0.5A以下 ● 输出4点/公共端:0.8A以下 ● 输出8点/公共端:1.6A以下				
	电感性负载	每个公共端的合计负载请如下所示。 →关于不同型号的公共端的详细内容, 请参考端子排列 ● 输出1点/公共端:12W以下/DC24V ● 输出4点/公共端:19.2W以下/DC24V ● 输出8点/公共端:38.4W以下/DC24V				
开路漏电流	0.1mA以下/DC30V					
ON电压	1.5V以下					
最小负载	-					
响应时间	OFF→ON	Y000~Y002 :5μs以下/10mA以上(DC5-24V) Y003~ :0.2ms以下/200mA以上(DC24V)				
	ON→OFF	Y000~Y002 :5μs以下/10mA以上(DC5-24V) Y003~ :0.2ms以下/200mA以上(DC24V)				
回路隔离	光耦隔离					
输出动作的显示	光耦驱动时面板上的LED灯亮					
输出回路的结构	<p>[COM□]的□中为公共端编号。</p>					

每个公共端的输出点数

- FX3U-16MT/□S中, 输出1点1个公共端。
- FX3U-16MT/□S以外产品中, 输出4点或是8点共用1个公共端。

12.3.2 输出规格(基本单元)晶体管输出(源型)型

项目		晶体管输出(源型)规格					
		FX3U-16MT/□SS	FX3U-32MT/□SS	FX3U-48MT/□SS	FX3U-64MT/□SS	FX3U-80MT/□SS	FX3U-128MT/ESS
输出点数		8点	16点	24点	32点	40点	64点
连接形式		固定式端子排(M3螺丝)	拆装式端子排(M3螺丝)				
输出种类/形式		晶体管/源型输出					
外部电源		DC5-30V					
最大负载	电阻负载	每个公共端的合计负载电流请如下所示。 →关于不同型号的公共端的详细内容, 请参考端子排列 • 输出1点/公共端:0.5A以下 • 输出4点/公共端:0.8A以下 • 输出8点/公共端:1.6A以下					
	电感性负载	每个公共端的合计负载请如下所示。 →关于不同型号的公共端的详细内容, 请参考端子排列 • 输出1点/公共端:12W以下/DC24V • 输出4点/公共端:19.2W以下/DC24V • 输出8点/公共端:38.4W以下/DC24V					
开路漏电流		0.1mA以下/DC30V					
ON电压		1.5V以下					
最小负载		-					
响应时间	OFF→ON	Y000~Y002 :5μs以下/10mA以上(DC5-24V) Y003~ :0.2ms以下/200mA以上(DC24V)					
	ON→OFF	Y000~Y002 :5μs以下/10mA以上(DC5-24V) Y003~ :0.2ms以下/200mA以上(DC24V)					
回路隔离		光耦隔离					
输出动作的显示		光耦驱动时面板上的LED灯亮					
输出回路的结构		 <p>[+V □]的□中为编号(0~)。</p>					

每个公共端的输出点数

- FX3U-16MT/□SS中, 输出1点1个公共端。
- FX3U-16MT/□SS以外产品中, 输出4点或是8点共用1个公共端。

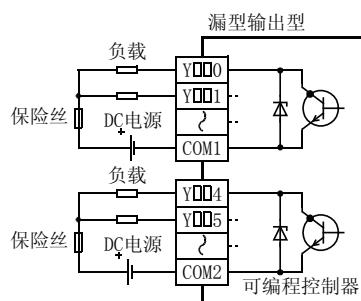
12.3.3 晶体管输出的使用

1. 输出端子

晶体管输出型产品包括1点，4点，8点公共端输出型的产品。

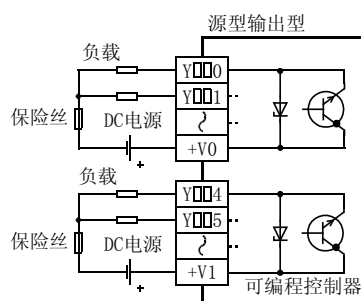
漏型输出

COM□(编号)端子上连接负载电源的负极。
COM□端子之间内部未连接。



源型输出

+V□(编号)端子上连接负载电源的正极。
+V□端子之间内部未连接。



2. 外部电源

驱动负载用的电源为DC5-30V的平滑电源，请使用输出电流可以达到负载回路中连接的保险丝的额定电流2倍以上的电源。

3. 回路隔离

可编程控制器内部回路与输出晶体管之间采用光耦隔离。
而且，各公共端部分之间也相互隔离。

4. 动作显示

驱动光耦时LED灯亮，输出晶体管为ON。

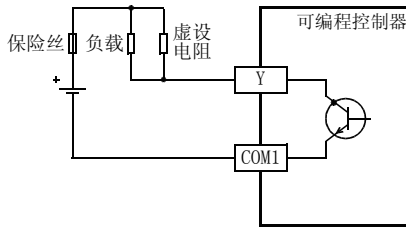
5. 响应时间

可编程控制器驱动(或是断开)光耦之后, 到晶体管变ON(或是OFF)为止的时间如下表所示。

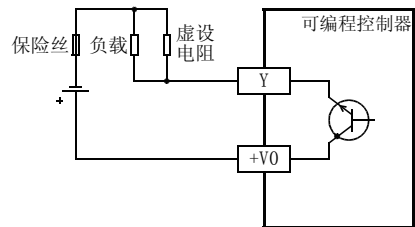
区分		响应时间	负载电流	
基本单元	Y000~Y002	5 μ s以下	DC5-24V	10mA以上
	Y003以上	0.2ms以下	DC24V	200mA以上*1
输入输出扩展单元 输出扩展模块		0.2ms以下	DC24V	200mA*1

*1. 在轻负载时晶体管的OFF时间变长, 具备这样的特性。例如, 当为DC24V 40mA负载时的响应时间约为0.3ms。因此, 当对响应性有要求时, 且在负载较轻的情况下, 请务必按照下图所示, 虚设电阻, 以增加负载电流

• 漏型输出型



• 源型输出型



6. 输出电流

输入输出扩展单元和输出扩展模块的最大电阻负载如下表所示。

输出晶体管的ON电压约为1.5V。

驱动半导体元器件等时, 请注意使用元器件的输入电压特性。

机型		输出电流	限制事项
基本单元	FX3U-16MT/□S(S)	0.5A/1点	每个公共端的合计负载电流请如下所示。 1点/公共端: 0.5A以下 4点/公共端: 0.8A以下 8点/公共端: 1.6A以下 FX2N-16EYT-C如下所示。 16点/公共端: 1.6A以下 FX2N-8EYT-H如下所示。 4点/公共端: 2A以下
	FX3U-32MT/□S(S)		
	FX3U-48MT/□S(S)		
	FX3U-64MT/□S(S)		
	FX3U-80MT/□S(S)		
	FX3U-128MT/ES(S)		
输入输出扩展单元	FX2N-32ET-ESS/UL		
	FX2N-48ET-ESS/UL		
	FX2N-48ET-DSS		
	FX2N-32ET		
	FX2N-48ET		
	FX2N-48ET-D		
输出扩展模块	FX2N-16EYT-ESS/UL	1A/1点	
	FX2N-8EYT-ESS/UL		
	FX2N-16EYT	0.3A/1点	
	FX2N-8EYT		
	FX2N-8EYT-H		
	FX2N-16EYT-C		

7. 开路漏电流

0.1mA以下。

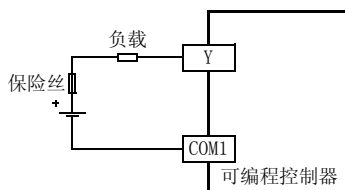
12.3.4 外部接线上的注意事项

1. 针对负载短路的保护回路

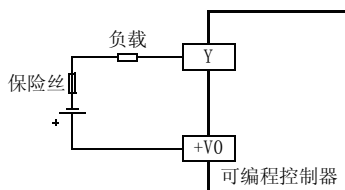
当连接在输出端子上的负载短路时，有可能会烧坏输出元器件或者印刷线路板。请在输出中加入起保护作用的保险丝。

请选用容量约为负载电流2倍的负载驱动用电源。

- 漏型输出型接线时



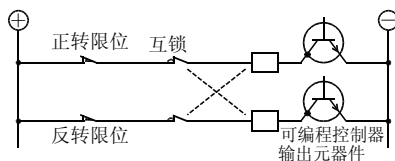
- 源型输出型接线时



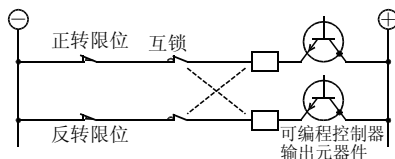
2. 互锁

对于同时接通后会引起危险的正反转用接触器之类的负载，请在可编程控制器内的程序中进行互锁，同时还需要如下图所示在可编程控制器外部采取互锁的措施

- 漏型输出型接线时



- 源型输出型接线时

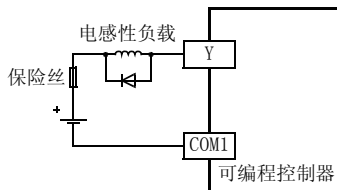


3. 使用电感性负载时的触点保护回路

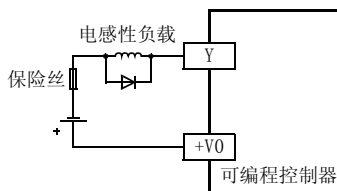
连接电感性负载的时候，根据具体情况，必要时请在负载中并联二极管(续流用)。请使用符合下列规格的二极管。

项目	目标
反向电压	负载电压的5~10倍
正向电流	负载电流以上

• 漏型输出型接线时

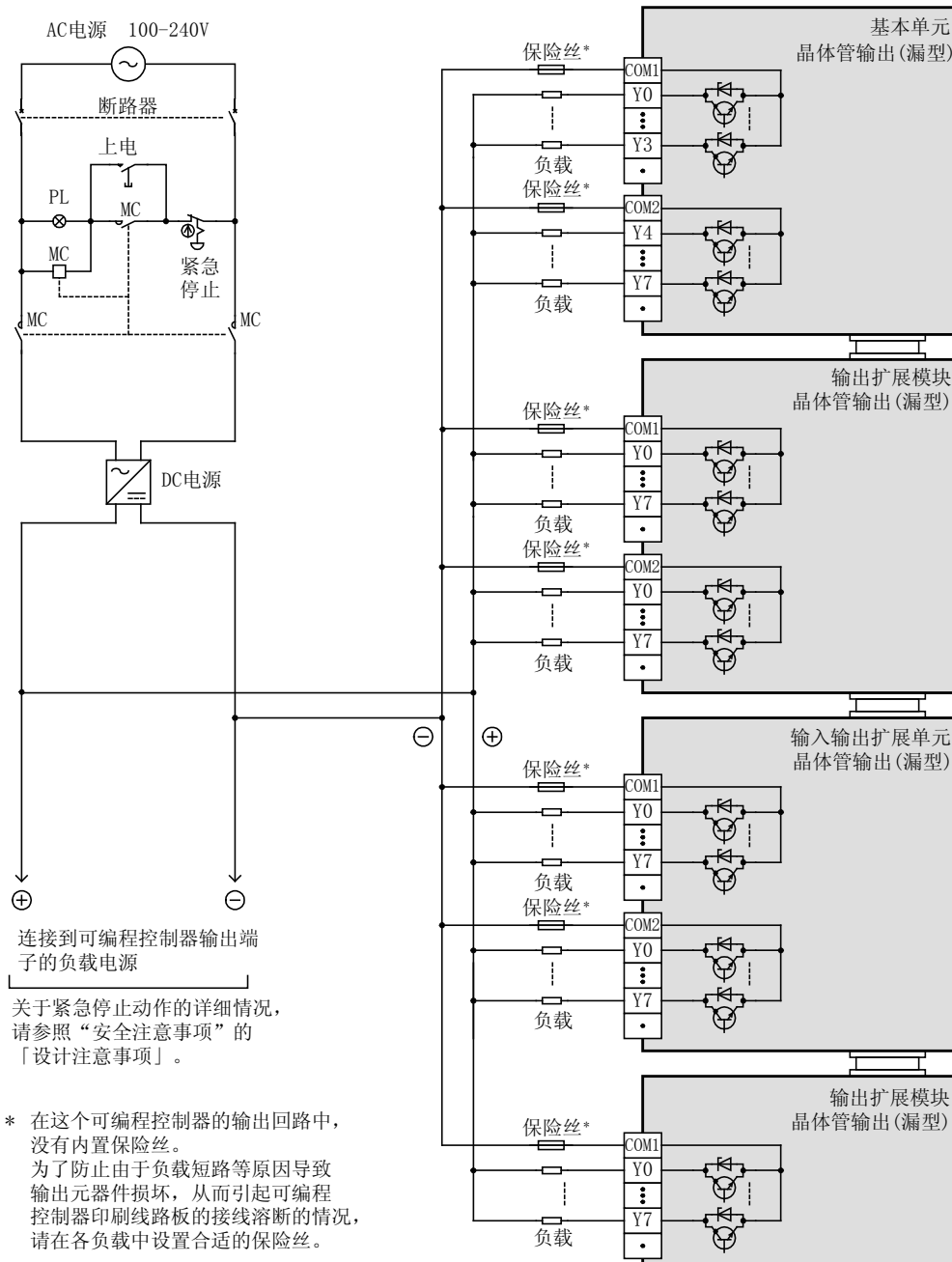


• 源型输出型接线时



12.3.5 外部接线例

1. 晶体管输出(漏型)



接线注意事项



- 请不要在外部对空端子进行配线。
有可能会损坏产品。

11
高速计数器的
使用方法

12
输出的接线方法

13
不同用途的接线
例

14
试运行调试·
维护/异常的检
查

15
输入输出扩展
单元

16
输入输出扩展
模块

17
扩展电源单元

18
扩展设备·
选件产品

19
显示模块

20
终端模块

12.4 晶闸管(SSR)输出型的外部接线

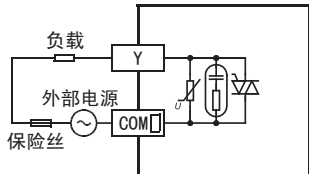
就晶闸管的输出规格(基本单元)以及外部接线进行说明。

- 关于基本单元, 请参考本节的12.4.1 输出规格(基本单元)晶闸管输出型、12.4.2 晶闸管输出的使用、12.4.3 外部接线上的注意事项、12.4.4 外部接线例。
- 关于输入输出扩展单元/模块, 请参考本节的12.4.2 晶闸管输出的使用、12.4.3 外部接线上的注意事项。关于「规格」和「接线例」, 请参考各型号的规格。

→输入输出扩展单元的规格, 参考15章

→输入输出扩展模块的规格, 参考16章

12.4.1 输出规格(基本单元)晶闸管输出型

项目		晶闸管输出规格	
		FX3U-32MS/ES	FX3U-64MS/ES
输出点数		16点	32点
连接方式		拆装式端子排(M3螺丝)	
输出形式		晶闸管输出(SSR)	
外部电源		AC85~242V	
最大负载	电阻负载	0.3A/1点 每个公共端的合计负载电流请如下所示。 →关于不同型号的公共端的详细内容, 请参考端子排列	
	感性负载	15VA/AC100V、30VA/AC200V	
开路漏电流		1mA/AC100V、2mA/AC200V	
最小负载		0.4VA/AC100V、1.6VA/AC200V	
响应时间	OFF→ON	1ms以下	
	ON→OFF	10ms以下	
回路隔离		光电晶闸管隔离	
输出动作的显示		光电晶闸管驱动时面板上的LED灯亮	
输出回路的结构		 <p>[COM □]的□中为公共端编号。</p>	

11
高速计数器的
使用方法

12
输出的接线方法

13
不同用途的接线
例

14
试运行调试·
查找/异常的检
查

15
输入输出扩展
单元

16
输入输出扩展
模块

17
扩展电源单元

18
扩展设备·
配件产品

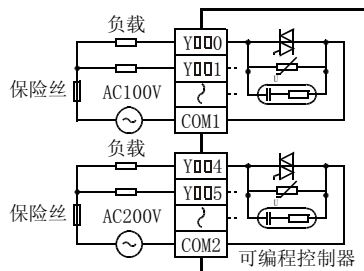
19
显示模块

20
终端模块

12.4.2 晶闸管输出的使用

1. 输出端子

晶闸管输出型包括4点、8点共1个公共端输出型的产品。
因此可以以各公共端为单位驱动不同的回路电压系统（例如AC100V、AC200V等）的负载。



2. 回路隔离

可编程控制器的内部回路与输出元器件(晶闸管)之间采用光控晶闸管进行隔离。
而且，各公共端部分之间也相互隔离。

3. 动作显示

驱动光控晶闸管时LED灯亮，输出晶闸管为ON。

4. 响应时间

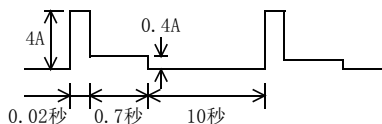
从光控晶闸管驱动，或是断开开始到晶闸管导通为止的时间为1ms以下，到断开为止的时间为10ms以下。

5. 输出电流

每1点输出中可以流过0.3A的电流。但是，由于受到温度上升的限制，每4点为0.8A(平均每1点0.2A)。
当突入电流较大的负载频繁地ON/OFF动作时，开根号的平均电流要低于0.2A。

《例》

$$\sqrt{\frac{4^2 \times 0.02 + 0.4^2 \times 0.7}{0.02 + 0.7 + 10}} = 0.2A$$



6. 开路漏电流

在这个可编程控制器的晶闸管输出端子中，并联了断路用的C-R吸收器。
因此，会产生1mA/AC100V、2mA/AC200V的开路漏电流。

由于晶闸管输出型产品存在开路漏电流，因此晶闸管输出即使断开，额定动作电流较小的小型继电器和微小电流的负载有时候会保持动作。

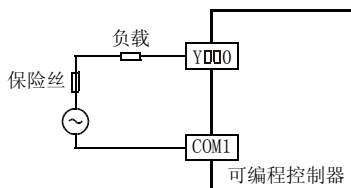
因此，请选择0.4VA以上/AC100V、1.6VA以上/AC200V的负载，负载低于这个规格时，请并联后述的浪涌吸收器。

→关于浪涌吸收器的连接，请参考12.4.3 外部接线上的注意事项

12.4.3 外部接线上的注意事项

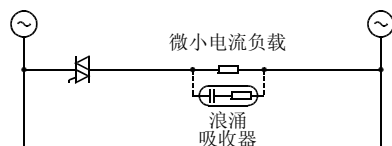
1. 针对负载短路的保护回路

当输出端子上连接的负载短路时，有可能会烧坏输出元器件和印刷电路板。请务必在输出中加入起保护作用的保险丝。



2. 微小电流负载

可编程控制器内的晶闸管输出回路中，内置了断路用的C-R吸收器。连接「0.4VA以下/AC100V、1.6VA以下/AC200V负载」等微小电流负载时，请务必在负载上并联浪涌吸收器。关于浪涌吸收器的额定电压，请选择适合所用输出的产品。其它规格请参考下表。



项目	目标
静电容量	0.1 μ F左右
电阻值	100~200 Ω 左右

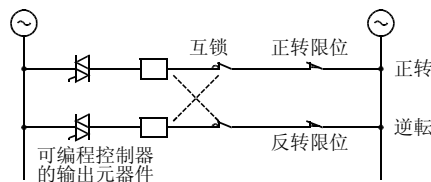
参考

生产厂商名	型号
冈谷电机产业株式会社制造	CR-10201

生产厂商名	型号
Rubycon株式会社制造	250MCRA104100M B0325

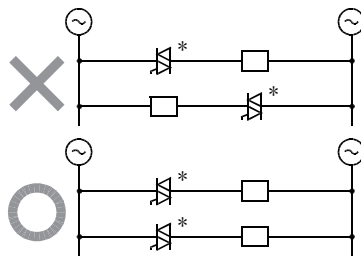
3. 互锁

对于同时接通后会起危险的正反转用接触器之类的负载，请在可编程控制器内的程序中进行互锁，同时还需要如右图所示在可编程控制器外部采取互锁的措施。



4. 同相

请同相使用可编程控制器的输出(*)。



11
高速计数器的
使用方法

12
输出的接线方法

13
例
不同用途的接线

14
查
试运行调试·
维护/异常的检

15
输入输出扩展
单元

16
输入输出扩展
模块

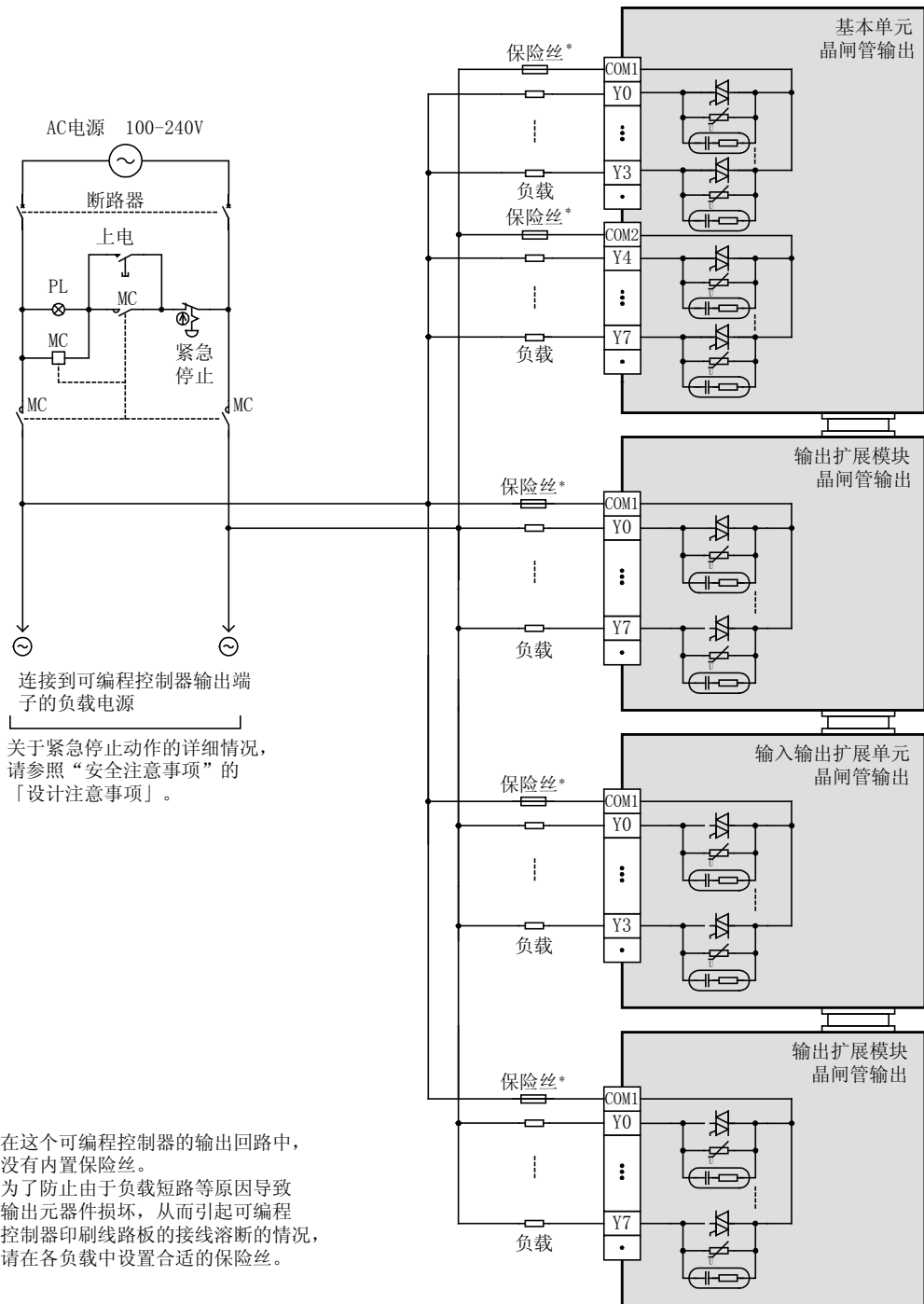
17
扩展电源单元

18
扩展设备·
选件产品

19
显示模块

20
终端模块

12.4.4 外部接线例




* 在这个可编程控制器的输出回路中，没有内置保险丝。为了防止由于负载短路等原因导致输出元器件损坏，从而引起可编程控制器印刷线路板的接线熔断的情况，请在各负载中设置合适的保险丝。

接线注意事项




- 请不要在外部对空端子进行配线。有可能会损坏产品。

13. 不同用途的接线例

设计注意事项	 警告
<ul style="list-style-type: none"> 请在可编程控制器的外部设置安全回路，以便在出现外部电源异常、可编程控制器故障等情况时，也能确保整个系统在安全状态下运行。 误动作、误输出有可能会发生。 <ol style="list-style-type: none"> 请务必在可编程控制器的外部设置紧急停止回路、保护回路、防止正反转等相反动作同时进行的互锁回路、定位上下限等防止机械破损的互锁回路等。 当可编程控制器CPU通过看门狗定时器出错等的自诊断功能检测出异常时，所有的输出变为OFF。此外，当发生了可编程控制器CPU不能检测出的输入输出控制部分等的异常时，输出控制有时候会失效。 此时，请设计外部回路以及结构，以确保机械在安全状态下运行。 DC24V 供给电源的输出电流会根据机型以及扩展模块的有无而有所不同。发生过载时，除了电压自动下降、可编程控制器的输入不动作以外，所有的输出也都变为OFF。 此时，请设计外部回路以及结构，以确保机械在安全状态下运行。 由于输出单元的继电器、晶体管、晶闸管等的故障，有时候会产生输出常ON，或是常OFF的现象。 为了确保机械在安全状态下运行，请为可能导致重大事故的输出信号设计外部回路以及结构。 	

设计注意事项	 注意
<ul style="list-style-type: none"> 控制线请勿与主回路或动力线等捆在一起接线，或是靠近接线。原则上请离开100mm以上或者远离主回路。否则会因为噪音引起误动作。 使用时，请确保连接外围设备用的连接器不受外力。否则会导致断线以及故障。 	

网络安全注意事项	 警告
<ul style="list-style-type: none"> 为了保证可编程控制器与系统的网络安全(可用性、完整性、机密性)，对于来自不可信网络或经由网络的设备的非法访问、拒绝服务攻击(DoS攻击)以及电脑病毒等其他网络攻击，应采取设置防火墙与虚拟专用网络(VPN)，以及在电脑上安装杀毒软件等对策。 	

接线注意事项	 警告
<ul style="list-style-type: none"> 进行安装、接线等作业时，请务必在外部将所有电源均断开后方可进行操作。 否则有触电、产品损坏的危险。 在安装、接线等作业后执行上电运行时，请务必在产品上安装附带的接线端子盖板。 否则有触电的危险性。 请使用额定温度超过80℃的电线。 基本单元、输入输出扩展单元的接地端子采取D类接地(接地电阻:100Ω以下)。但是，请勿与强电系统共同接地(参考9.4节)。 	

11
高速计数器的
使用方法

12
输出的接线方法

13
不同用途的接线
例

14
试运行调试·
维护/异常的检
查

15
输入输出扩展
单元

16
输入输出扩展
模块

17
扩展电源单元

18
扩展设备·
选件产品

19
显示模块

20
终端模块

接线注意事项



- 请勿从外部向基本单元及扩展单元的[24+]及[24V]端子(DC24V外部电源)供给电源。有可能会损坏产品。
- 对基本单元及扩展单元的接地端子请使用2mm²以上的电线进行D种接地(接地电阻:100Ω以下)。但是请勿与强电流共同接地(参照9.4节)。
- AC电源的配线请与本手册记载的专用端子连接。
如果将AC电源连接到直流的输出输入端子及DC电源端子, 可编程控制器将被烧毁。
- DC电源的配线请与本手册记载的专用端子连接。
如果将AC电源连接到直流的输出输入端子及DC电源端子, 可编程控制器将被烧毁。
- 请不要在外部对空端子进行配线。
有可能会损坏产品。
- 在进行螺栓孔加工及配线作业时, 请不要将切屑及电线屑落入可编程控制器的通风孔内。
否则有可能导致火灾、故障及误动作。
- 对FX3U系列基本单元以及FX0N/FX2N/FX3U系列扩展设备的端子排型产品进行接线时, 请遵照以下的注意事项操作。
否则有可能导致触电、故障、短路、断线、误动作、损坏产品。
 - 请依据手册中记载的尺寸对电线的末端进行处理。
 - 紧固扭矩请依照手册中记载的扭矩。
 - 使用2号十字螺丝刀(轴径6mm以下)紧固, 操作时注意不要将螺丝刀与端子排隔离部位接触。
- 对欧式端子排型的产品进行接线时, 请遵照以下的注意事项操作。
否则有可能导致触电、故障、短路、断线、误动作、损坏产品。
 - 请依据手册中记载的尺寸对电线的末端进行处理。
 - 紧固扭矩请依照手册中记载的扭矩。
 - 绞线的末端要捻成没有金属丝发散。
 - 请勿对电线的末端上锡。
 - 请勿连接不符合规定尺寸的电线或是超出规定根数的电线。
 - 请不要对端子排或者电线的连接部分直接施力进行电线固定。
- 对FX系列终端模块的端子排进行接线时, 请遵照以下的注意事项操作。
否则有可能导致触电、故障、短路、断线、误动作、损坏产品。
 - 请依据手册中记载的尺寸对电线的末端进行处理。
 - 紧固扭矩请依照手册中记载的扭矩。
 - 使用2号十字螺丝刀(轴径6mm以下)紧固, 操作时注意不要将螺丝刀与端子排隔离部位接触。

13.1 阅读接线例前须知

按照下列的条件记载各接线例。

- 输入输出编号, 按照程序(实际)的编号记载。(有可能不同于产品的端子标示。)
- 关于产品的输入输出规格
请确认接线例以及产品的输入输出规格。
 - 输入中, 包括漏型输入专用和漏型·源型输入通用的产品。
 - 输出中, 包括漏型输出和源型输出的产品。
- 程序举例(应用指令), 是按照接线的输入输出编号的分配记载的。
→关于应用指令的说明, 请参考「编程手册」

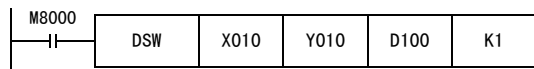
13.2 数字开关 【DSW指令(FNC 72)/BIN指令(FNC 19)】

13.2.1 使用DSW指令的情况

通过4位数的数字开关读取数据到数据寄存器D100中的接线例。

1. 基本单元

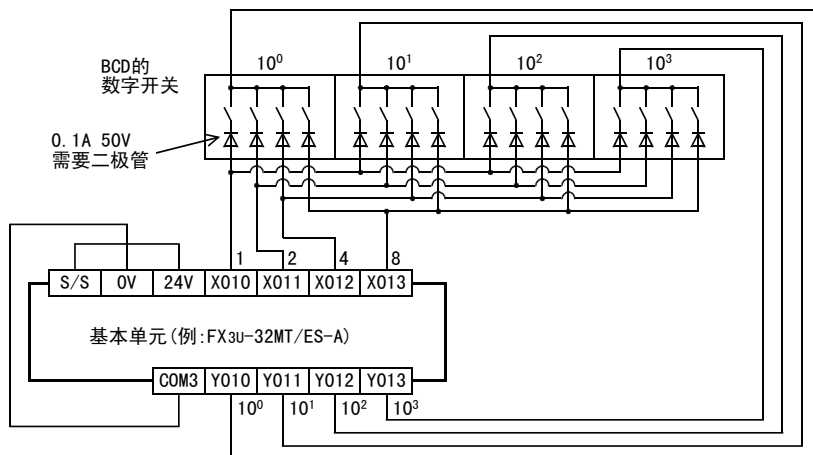
程序举例



接线例

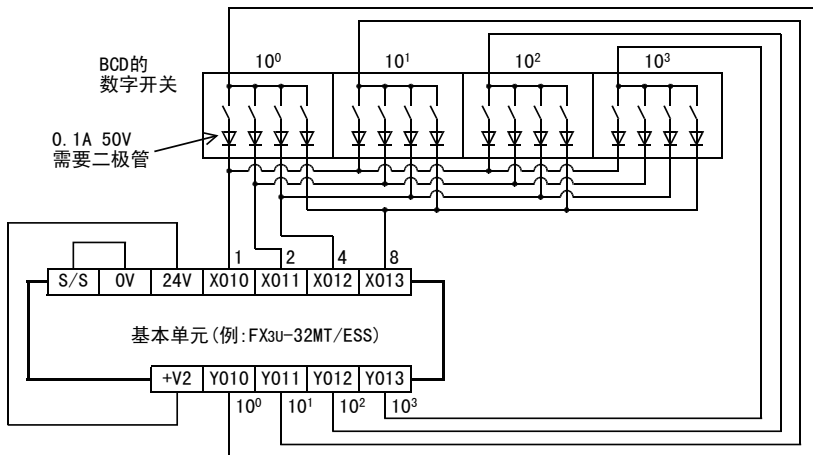
漏型接线的场合

输入为漏型·源型通用，输出使用晶体管输出(漏型)型基本单元时



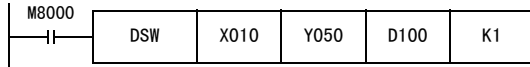
源型接线的场合

输入为漏型·源型通用，输出使用晶体管输出(源型)型基本单元时



2. 基本单元+输入输出扩展单元/模块

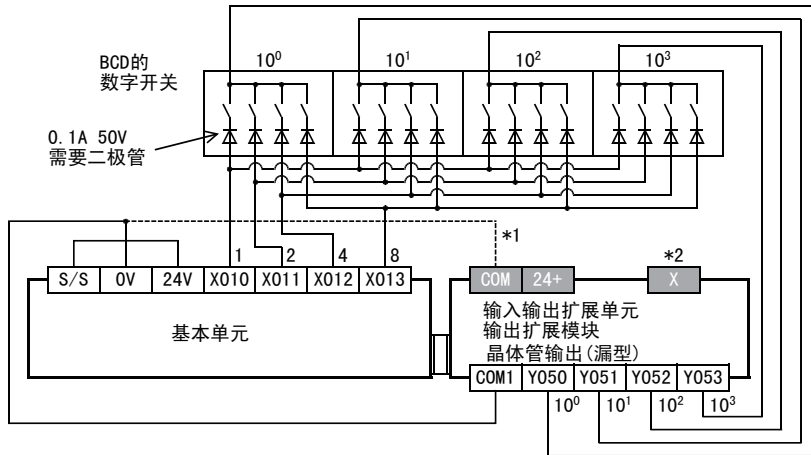
程序举例



接线例

漏型接线的场合

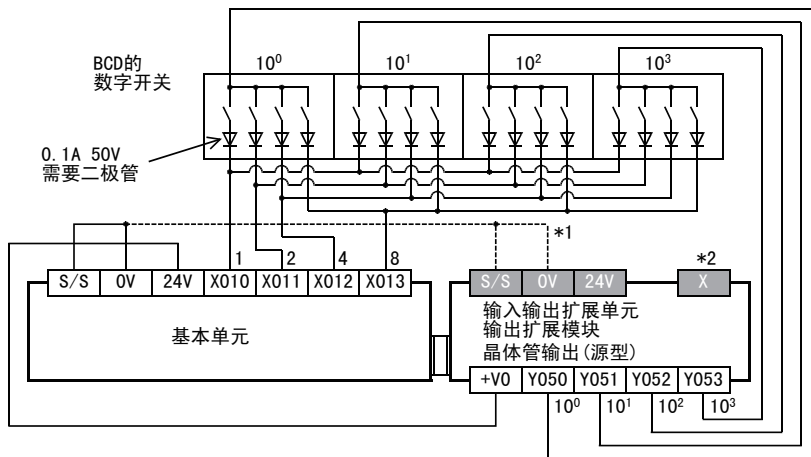
使用基本单元和晶体管输出(漏型)型输入输出扩展单元/模块时



- *1 使用输入输出扩展单元的输入(X)时, 请进行虚线部分的接线。
- *2 涂成黑色的端子, 在输入输出扩展单元(例:FX2N-32ET)中。不在输出扩展模块中。

源型接线的场合

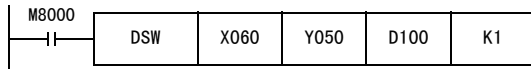
使用基本单元和晶体管输出(源型)型输入输出扩展单元/模块时



- *1 使用输入输出扩展单元的输入(X)时, 请进行虚线部分的接线。
- *2 涂成黑色的端子, 在输入输出扩展单元(例:FX2N-32ET-ESS/UL)中。不在输出扩展模块中。

3. 输入输出扩展单元

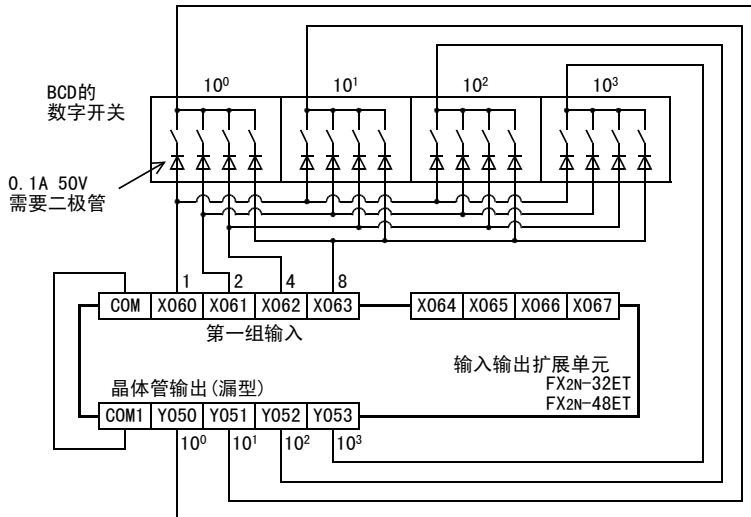
程序举例



接线例

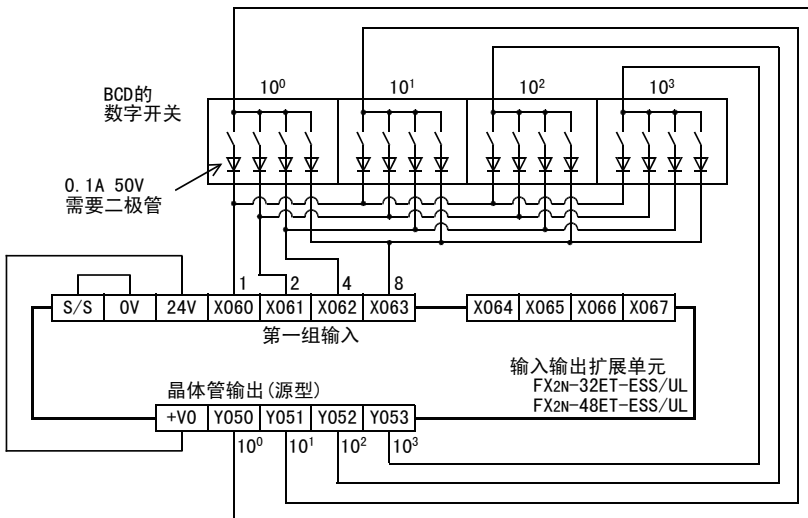
漏型接线的场合

输入为漏型专用，输出使用晶体管输出(漏型)型输入输出扩展单元时



源型接线的场合

输入为漏型·源型通用，输出使用晶体管输出(源型)型输入输出扩展单元时



11
高速计数器的
使用方法

12
输出的接线方法

13
不同用途的接线
例

14
试运行调试·
查找/异常的检
查

15
输入输出扩展
单元

16
输入输出扩展
模块

17
扩展电源单元

18
扩展设备·
选件产品

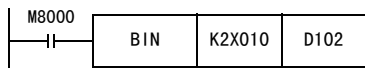
19
显示模块

20
终端模块

13.2.2 使用BIN指令的情况

通过2位数的数字开关读取数据到数据寄存器D102中的接线例。

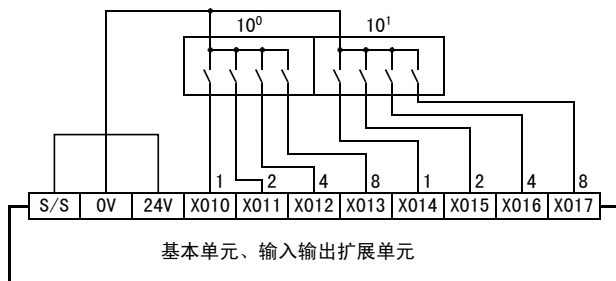
程序举例



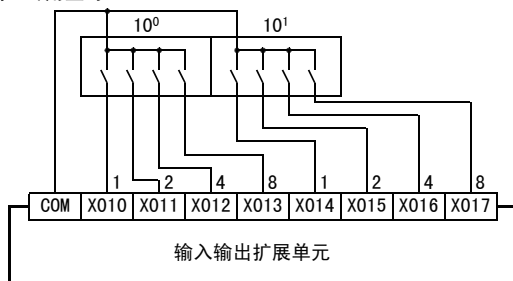
接线例

漏型接线的场合

使用漏型・源型输入通用型时

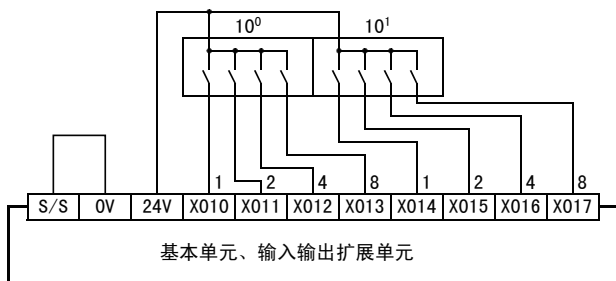


使用漏型输入专用型时



源型接线的场合

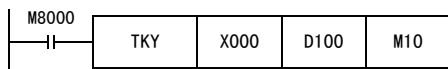
使用漏型・源型输入通用型时



13.3 10键输入 【TKY指令(FNC 70)】

使用TKY指令，从数字键读取数据到D100中的接线例。

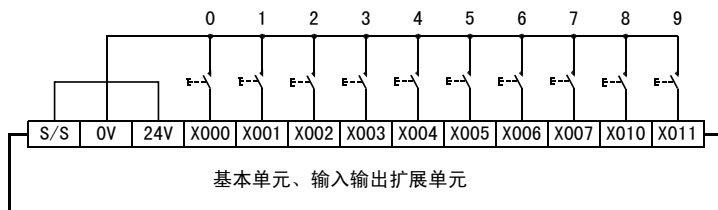
程序举例



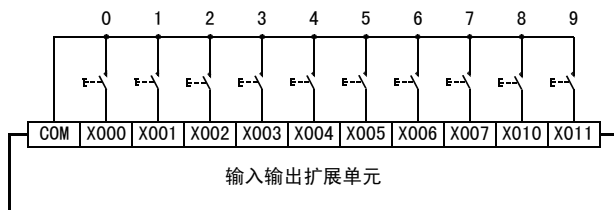
接线例

漏型接线的场合

使用漏型・源型输入通用型时

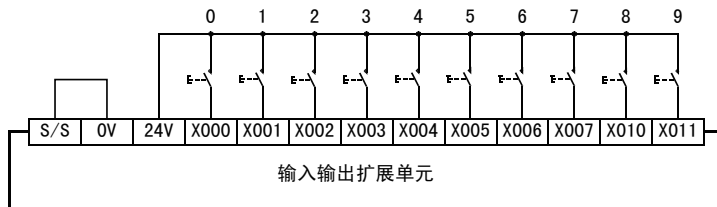


使用漏型输入专用型时



源型接线的场合

使用漏型・源型输入通用型时



11
高速计数器的
使用方法

12
输出的接线方法

13
不同用途的接线
例

14
试运行测试・
维护/异常的检
查

15
输入输出扩展
单元

16
输入输出扩展
模块

17
扩展电源单元

18
扩展设备・
选件产品

19
显示模块

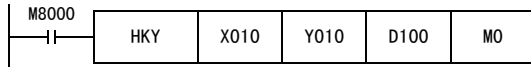
20
终端模块

13.4 16键输入 【HKY指令(FNC 71)】

使用HKY指令，从16个键(16键)读取数值(0~9)和功能键(A~F)到D100和M0~M5中的接线例。(也可以读取16进制的数值)

1. 基本单元

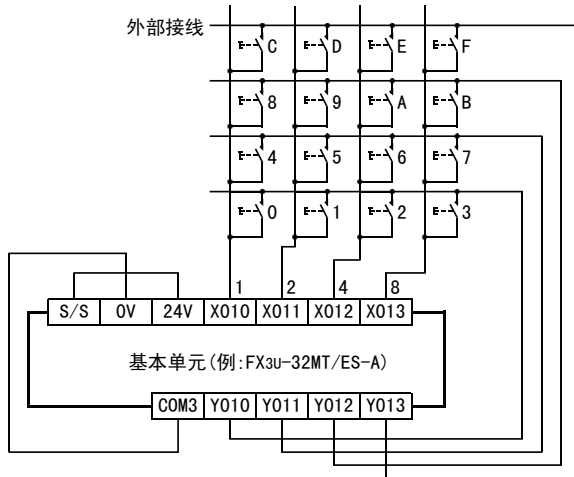
程序举例



接线例

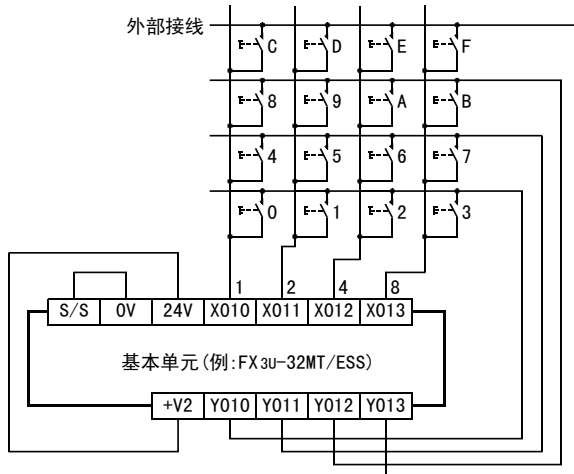
漏型接线的场合

输入为漏型·源型通用，输出使用晶体管输出(漏型)型基本单元时



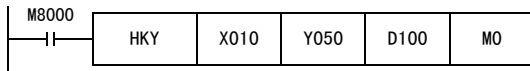
源型接线的场合

输入为漏型·源型通用，输出使用晶体管输出(源型)型基本单元时



2. 基本单元+输入输出扩展单元/模块

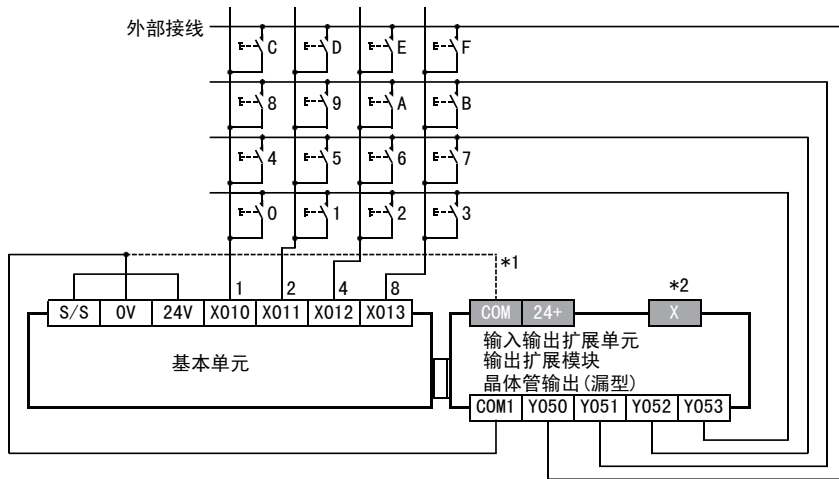
程序举例



接线例

漏型接线的场合

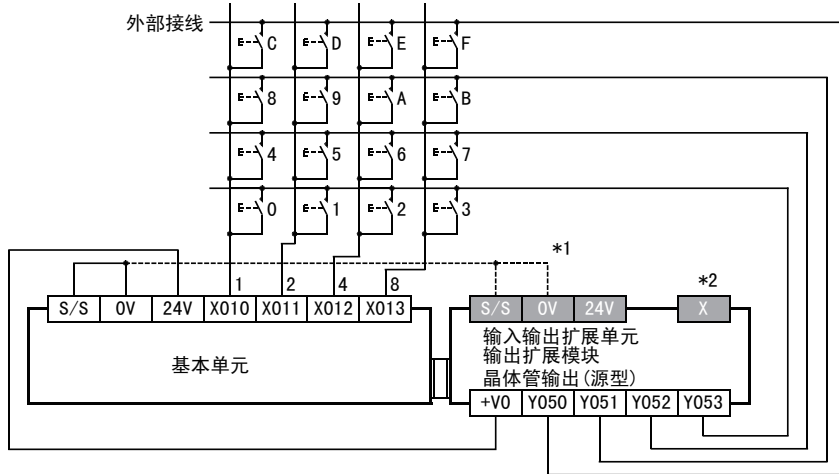
使用基本单元和晶体管输出(漏型)型输入输出扩展单元/模块时



- *1 使用输入输出扩展单元的输入(X)时, 请进行虚线部分的接线。
- *2 涂成黑色的端子, 在输入输出扩展单元(例:FX2N-32ET)中。不在输出扩展模块中。

源型接线的场合

使用基本单元和晶体管输出(源型)型输入输出扩展单元/模块时

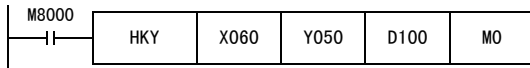


- *1 使用输入输出扩展单元的输入(X)时, 请进行虚线部分的接线。
- *2 涂成黑色的端子, 在输入输出扩展单元(例:FX2N-32ET-ESS/UL)中。不在输出扩展模块中。

11 高速计数器的使用
12 输出的接线方法
13 不同用途的接线例
14 试运行调试·查找·维护/异常的
15 输入输出扩展单元
16 输入输出扩展模块
17 扩展电源单元
18 扩展设备·附件·产品
19 显示模块
20 终端模块

3. 输入输出扩展单元

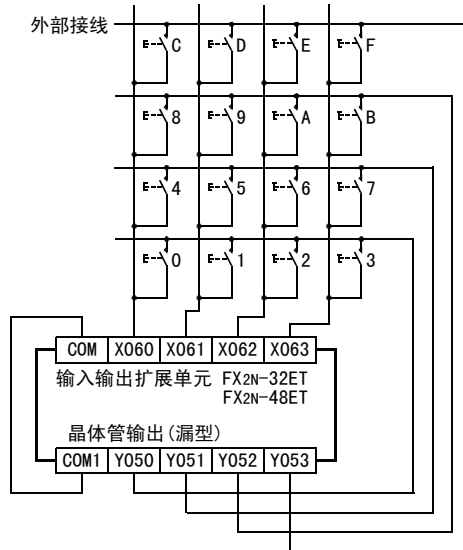
程序举例



接线例

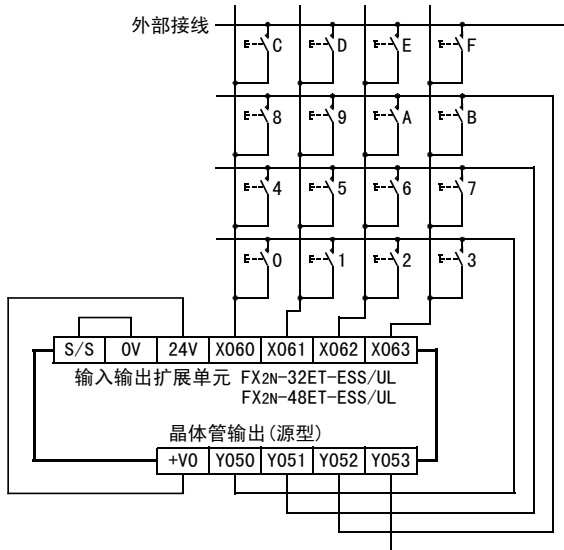
漏型接线的场合

输入为漏型专用，输出使用晶体管输出(漏型)型输入输出扩展单元时



源型接线的场合

输入为漏型·源型通用，输出使用晶体管输出(源型)型输入输出扩展单元时

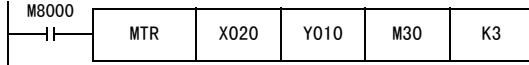


13.5 矩阵输入 【MTR指令(FNC 52)】

使用MTR指令，将24个开关的ON/OFF状态读取到M30~M37、M40~M47、M50~M57中的接线例。

1. 基本单元

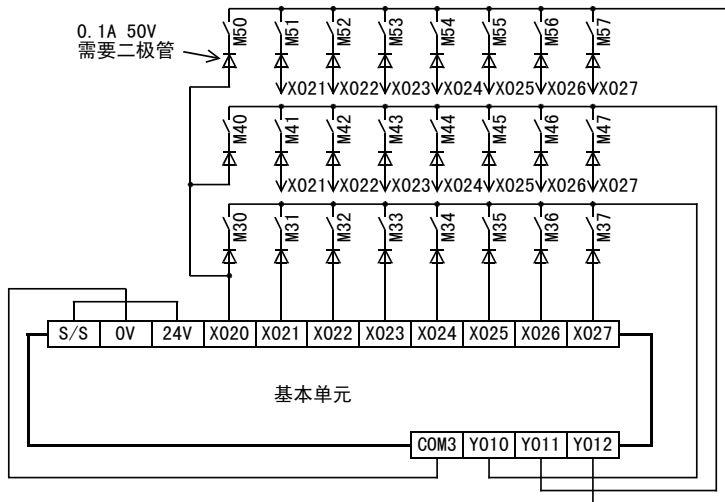
程序举例



接线例

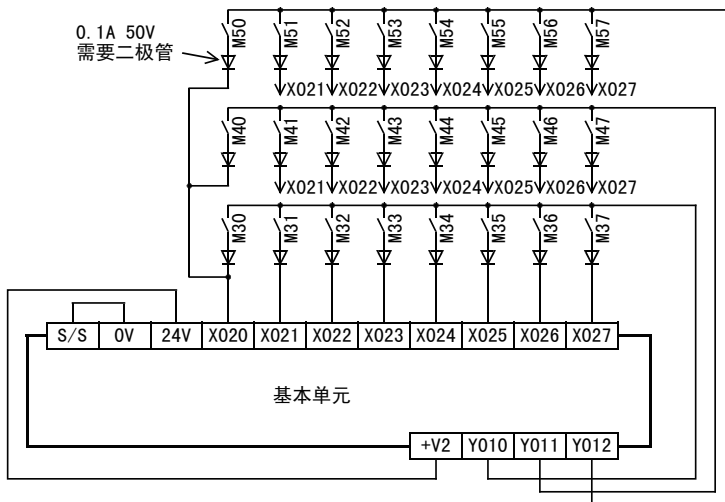
漏型接线的场合

输入为漏型·源型通用，输出使用晶体管输出(漏型)型基本单元时



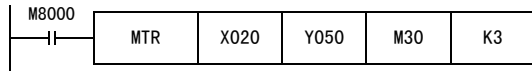
源型接线的场合

输入为漏型·源型通用，输出使用晶体管输出(源型)型基本单元时



2. 基本单元+输入输出扩展单元/模块

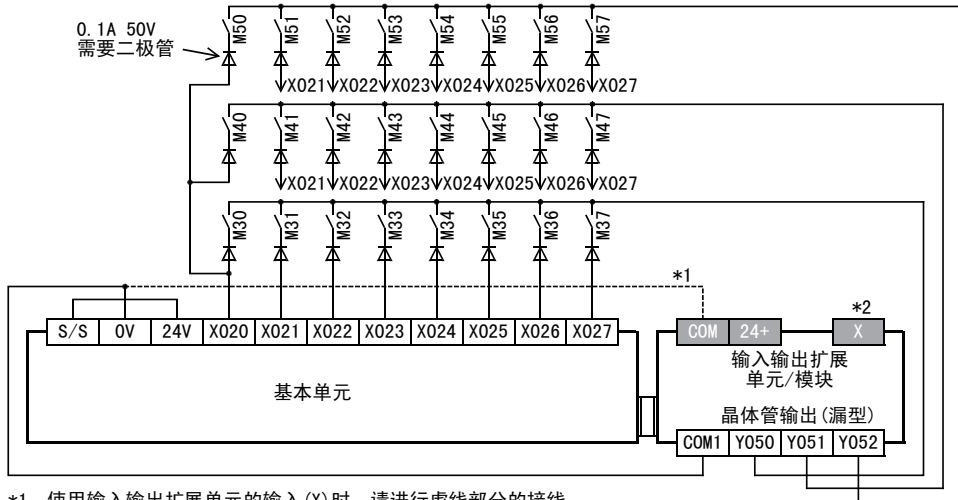
程序举例



接线例

漏型接线的场合

使用基本单元和晶体管输出(漏型)型输入输出扩展单元/模块时

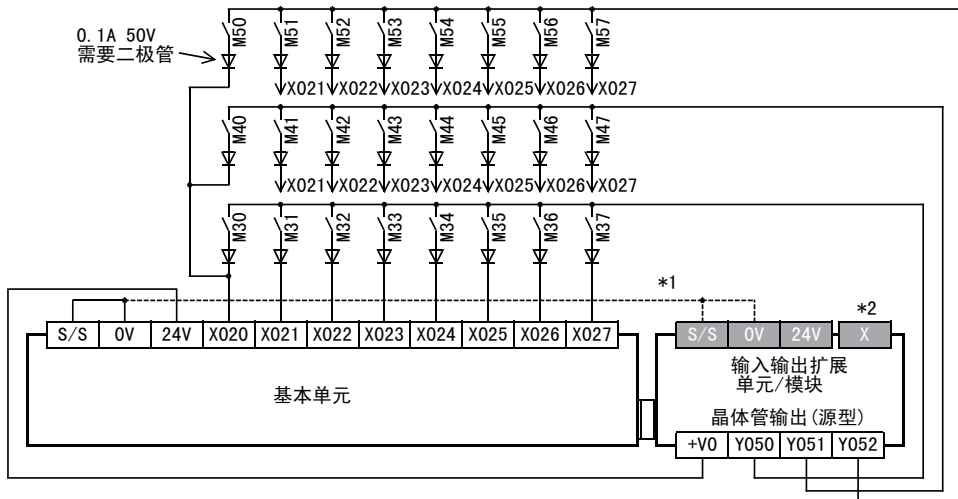


*1 使用输入输出扩展单元的输入(X)时, 请进行虚线部分的接线。

*2 涂成黑色的端子, 在输入输出扩展单元(例:FX2N-32ET)中。不在输出扩展模块中。

源型接线的场合

使用基本单元和晶体管输出(源型)型输入输出扩展单元/模块时

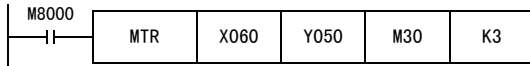


*1 使用输入输出扩展单元的输入(X)时, 请进行虚线部分的接线。

*2 涂成黑色的端子, 在输入输出扩展单元(例:FX2N-32ET-ESS/UL)中。不在输出扩展模块中。

3. 输入输出扩展单元

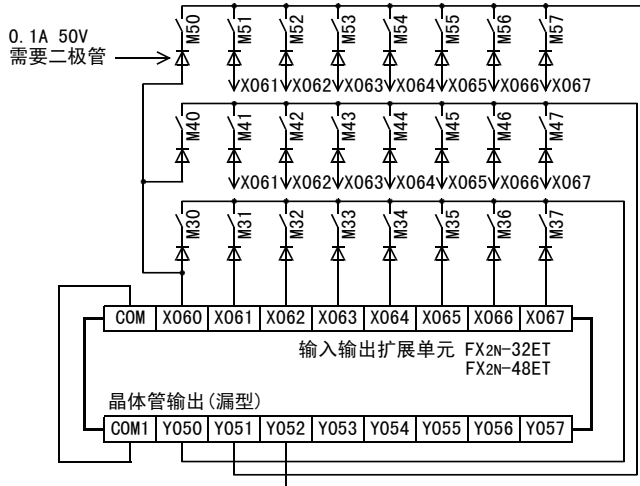
程序举例



接线例

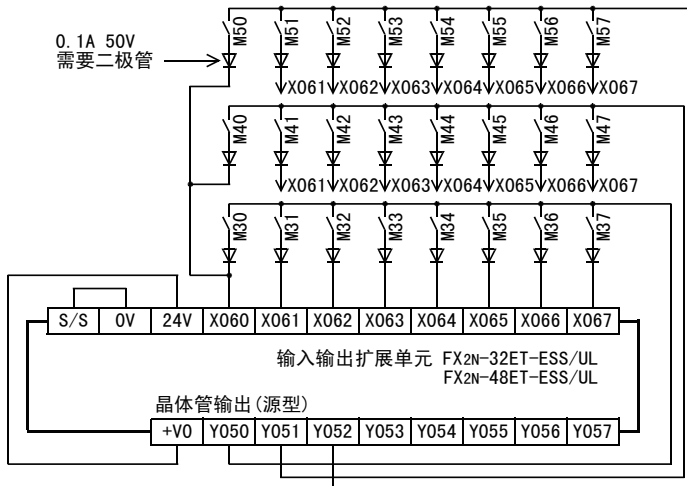
漏型接线的场合

输入为漏型专用，输出使用晶体管输出(漏型)型输入输出扩展单元时



源型接线的场合

输入为漏型·源型通用，输出使用晶体管输出(源型)型输入输出扩展单元时



11 高速计数器使用方法的例
12 输出接线的例
13 不同用途的接线例
14 试运行/异常检测的例
15 输入输出单元的例
16 输入输出扩展单元的例
17 电源线的例
18 扩展产品的例
19 显示板的例
20 终端板的例

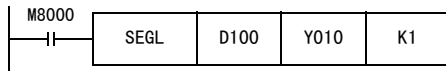
13.6 7段码显示 【SEGL指令(FNC 74)/BCD指令(FNC 18)】

13.6.1 已使用SEGL指令的情况

用4位数的7段数码管显示D100的当前值时的接线例。

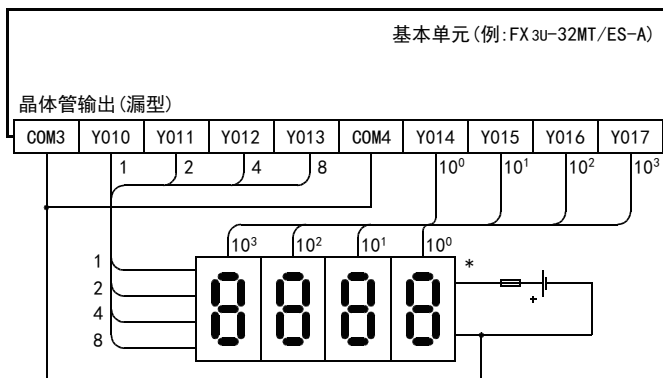
1. 基本单元

程序举例



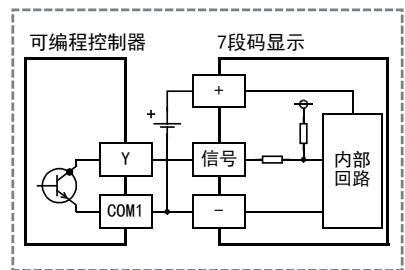
接线例

漏型接线的场合

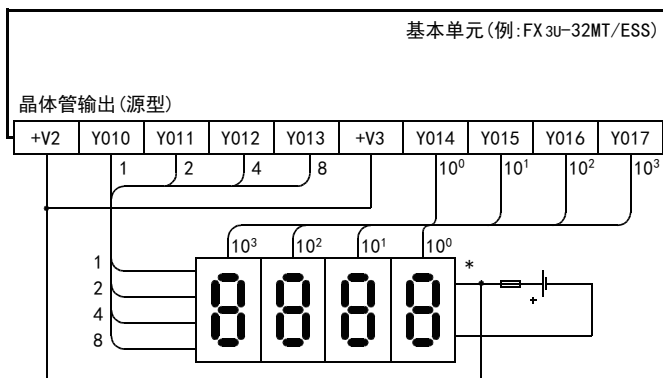


* 请使用带锁存的，内置BCD译码器的7段数码管。

漏型接线中使用的7段码显示
(晶体管输出的场合)

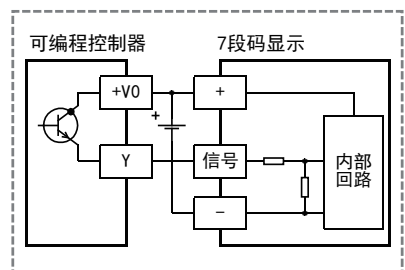


源型接线的场合



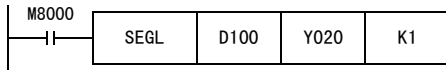
* 请使用带锁存的，内置BCD译码器的7段数码管。

源型接线中使用的7段码显示
(晶体管输出的场合)



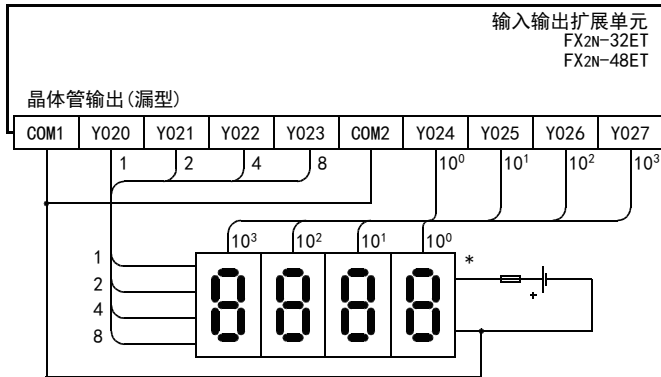
2. 输入输出扩展单元

程序举例



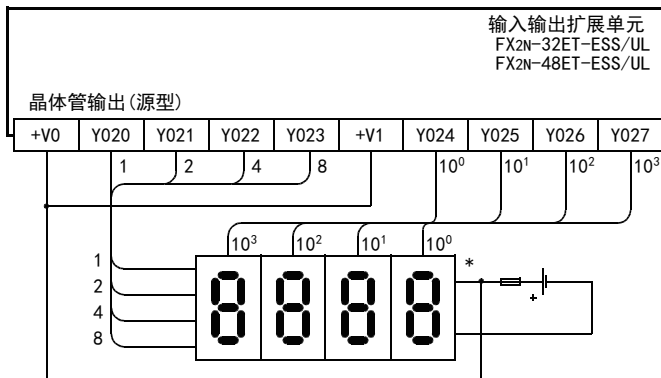
接线例

漏型接线的场合



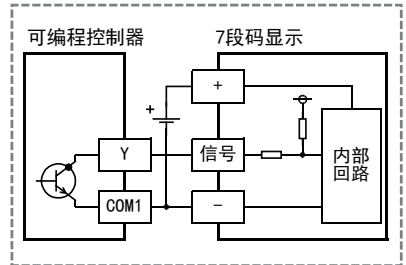
* 请使用带锁存的, 内置BCD译码器的7段码数码管。

源型接线的场合

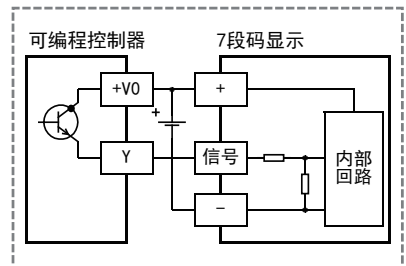


* 请使用带锁存的, 内置BCD译码器的7段码数码管。

漏型接线中使用的7段码显示
(晶体管输出的场合)



源型接线中使用的7段码显示
(晶体管输出的场合)



11
高速计数器的
使用方法

12
输出的接线方法

13
不同用途的接线
例

14
试运行调试
· 维持/异常的检
查

15
输入输出扩展
单元

16
输入输出扩展
模块

17
扩展电源单元

18
扩展设备
· 附件
· 产品

19
显示模块

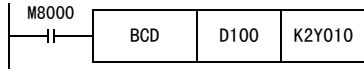
20
终端模块

13.6.2 使用BCD指令的情况

用2位数的7段数码管显示D100的当前值时的接线例。

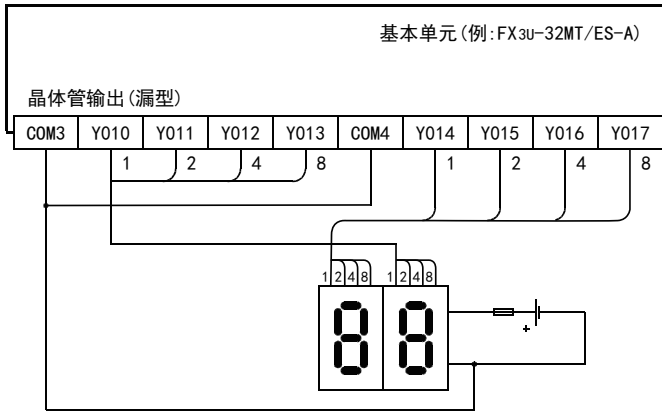
1. 基本单元

程序举例

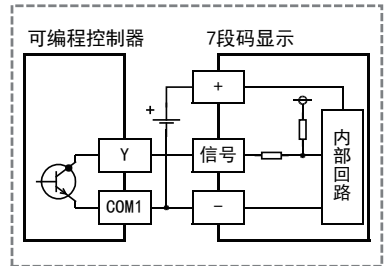


接线例

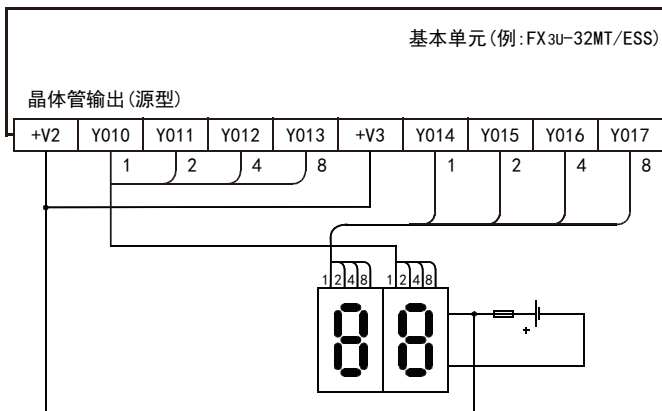
漏型接线的场合



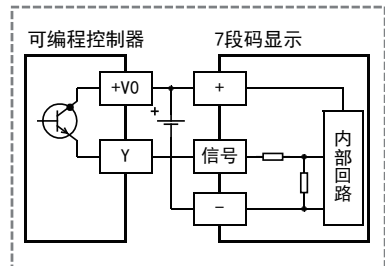
漏型接线中使用的7段码显示
(晶体管输出的场合)



源型接线的场合

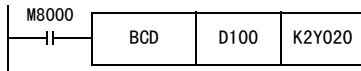


源型接线中使用的7段码显示
(晶体管输出的场合)



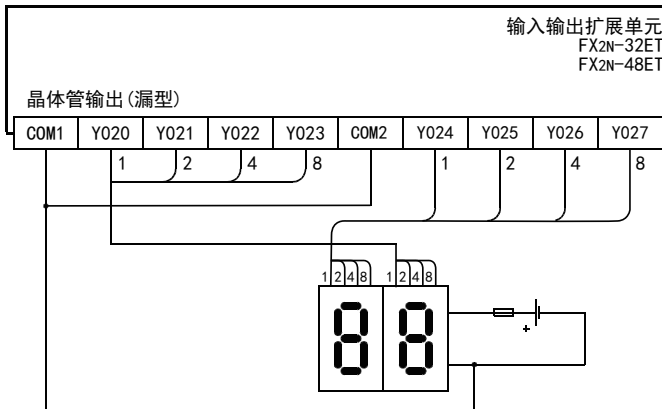
2. 输入输出扩展单元

程序举例

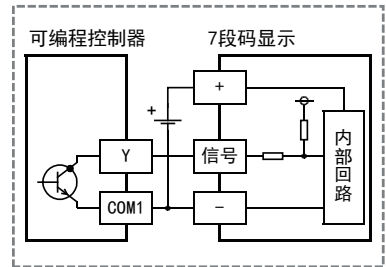


接线例

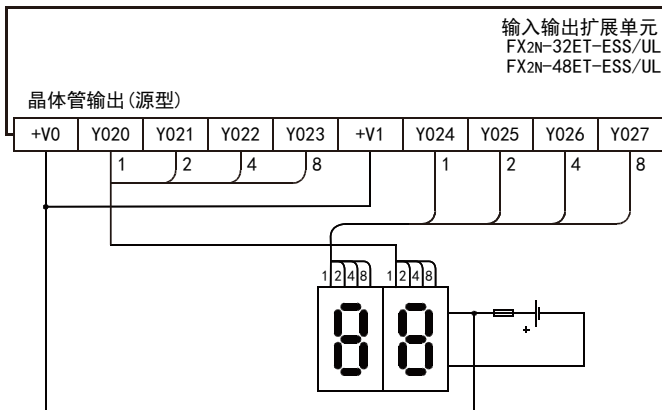
漏型接线的场合



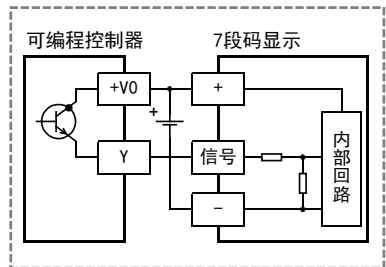
漏型接线中使用的7段码显示
(晶体管输出的场合)



源型接线的场合



源型接线中使用的7段码显示
(晶体管输出的场合)



11 高速计数器的使用方法

12 输出的接线方法

13 不同用途的接线例

14 试运行调试·你的检查/异常的检查

15 输入输出扩展单元

16 输入输出扩展模块

17 扩展电源单元

18 扩展设备·附件产品

19 显示模块

20 终端模块

14. 试运行调试·维护/异常的检查

启动、维护保养时的注意事项



- 在通电时请勿触碰到端子。
否则有触电的危险性，并且有可能引起误动作。
- 进行清扫以及拧紧接线端子时，请务必在断开所有外部电源后方可操作。
如果在通电的状态下进行操作，则有触电的危险。
- 请按照本手册指定的内容，正确使用存储器备份用电池。
 - 请勿用做指定以外的用途。
 - 请正确连接电池。
 - 请勿对电池进行充电、拆卸、加热、投入火中、短路、反向连接、焊接、吞咽或焚烧，过度施压（震动、冲击、掉落等）等操作。
 - 请避免在高温或阳光直射下使用或存储电池。
 - 请勿将漏液或其它内容物置于水中、靠近火源或直接接触。
 - 若对电池处理不当，可能会产生由于过度发热、破裂、点火、燃烧、漏液、变形等原因，导致造成人员受伤等人身影响或发生火灾、设备·其他机器等的故障或误动作的危险。
 - 更换时，必须使用我公司指定产品(FX3U-32BL)。
 - 发生电池出错时(“BATT”LED亮红灯)，请遵照手册中记述的方式处理。
- 要在运行过程中更改程序、执行强制输出、RUN，STOP等操作前，请务必先熟读手册，在充分确认安全的情况下方可进行操作。
操作错误有可能导致机械破损及事故发生。
- 请勿从多个外围设备(编程工具以及GOT)同时更改可编程控制器中的程序。
否则可能会破坏可编程控制器的程序，引起误动作。

启动、维护保养时的注意事项



- 对存储器卡盒进行拆装时请务必将电源切断后进行。
如果在通电状态下进行拆装的话，有可能造成存储内容及存储器卡盒本身的损伤。
- 请勿擅自拆解、改动产品。
否则有可能引起故障、误动作、火灾。
*关于维修事宜，请向三菱电机自动化(中国)有限公司维修部咨询。
- 对扩展电缆等连接电缆进行拆装时请在断开电源之后再进行操作。
否则有可能引起故障、误动作。
- 在对以下的设备进行拆装时请务必将电源切断。
否则有可能引起故障、误动作。
 - 外围设备、显示模块、功能扩展板、特殊适配器
 - 扩展单元/模块、FX系列终端模块
 - 电池、存储器卡盒
- 请勿使用化学药品进行清洁。
- 在实施维护等可能会触碰到控制盘内的可编程控制器时，请务必消除静电，注意避免受静电的影响。
- 环境温度超过50℃时，请勿直接用手接触正在使用的产品表面，否则可能造成烫伤等危险。

废弃时的注意事项



- 废弃产品的时候，请作为工业废品来处理。对电池进行废弃处理时，请按照各地区指定的法律单独进行处理。
(有关欧盟国家详细的电池规定请参照附录F)

运输和保管注意事项



- 运输可编程控制器时，请务必在运输前对可编程控制器上电，确认「BATT的LED灯为OFF」以及「电池的寿命」。如BATT的LED处于ON时，及电池寿命过期的状态下进行运输的话，在运输过程中备份的数据有可能不能正确保存。
- 可编程控制器属于精密设备，因此在运输期间请避免使其遭受超过一般规格(4.1节)值的冲击。否则可能造成可编程控制器故障。运输之后，请对可编程控制器进行动作确认。
- 在运送锂电池时，必须按照运输规定进行操作。
(有关规定对象机型的详细内容请参考附录E)

14.1 试运行准备

14.1.1 准备检查 【电源OFF】

电源端子的错误连接、DC输入接线与电源线的混淆、输出接线的短路等情况都会导致产生重大损坏。因此，上电之前，请务必检查电源与接地的连接、输入输出等的接线是否正确。

备注

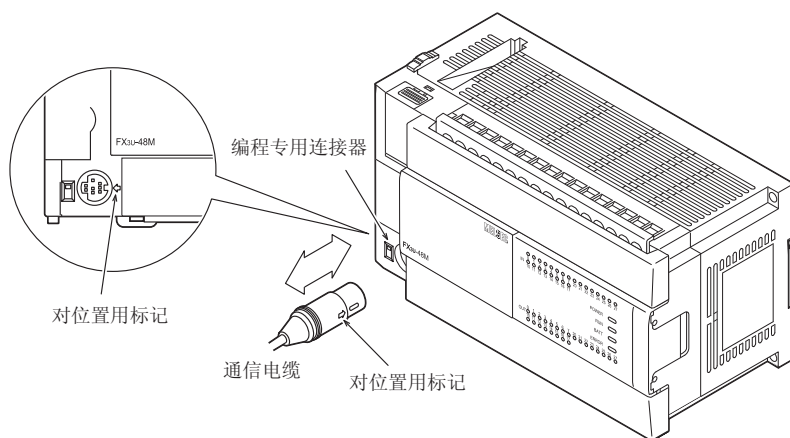
测量可编程控制器的耐压以及绝缘电阻时，依据下列要领。

- 1) 拆下所有的可编程控制器的输入输出接线，以及电源线。
- 2) 除了可编程控制器的接地端子以外，用连接线逐个连接各个端子(电源端子，输入端子，输出端子)。各端子的耐压，请参考产品规格中的一般规格。
- 3) 请在各端子与接地端子之间进行测量。
耐压 : AC1.5kV或是500V 1分钟(根据端子不同，耐压也不同。)
绝缘电阻: 经DC500V绝缘电阻计测量后5MΩ以上

→参考4.1节

14.1.2 连接到内置的编程口

要连接或拆除与外围设备之间的通信电缆。
连接时，对准电缆和主机上的「对位置用标记」。



14.1.3 程序的写入，程序的检查 【电源ON，可编程控制器STOP】

1 可编程控制器的电源置ON。

确认可编程控制器的RUN/STOP开关设置在STOP一侧后，请上电。

2 执行程序检查。

请使用编程工具中的程序检查功能，对回路错误以及语法错误进行检查。

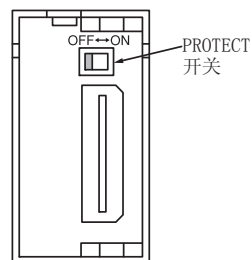
3 执行顺控程序的传送。

请用编程工具，写入程序。

使用存储器卡盒时

写入程序时，请将存储器卡盒的PROTECT开关设置在OFF一侧(如右图所示)。

→关于存储器卡盒的使用，参考21章



4 核对顺控程序。

请核对程序是否被正确写入到存储器卡盒中。

5 执行PLC诊断。

请使用编程工具中的PLC诊断功能，检查可编程控制器主机的错误情况。

→关于使用显示模块或者GX Developer执行PLC诊断的详细内容，请参考14.6节

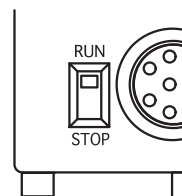
14.2 RUN/STOP的使用 【电源ON】

14.2.1 RUN/STOP方法的种类

FX3U可编程控制器的RUN(运行)/STOP(停止)的方法有下面3种。
此外，还可以将这些方法组合使用。

1. 通过内置RUN/STOP开关进行操作

操作基本单元表面上的「RUN/STOP」开关，可以执行运行/停止。(如右图所示)
将开关设置在RUN一侧为运行，设置在STOP一侧为停止。

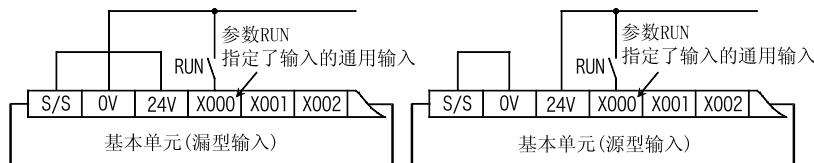


2. 通过通用输入进行RUN/STOP(RUN端子)操作

用1个开关(RUN)进行操作时

通过参数的设定，可以将基本单元的X000~X017输入(16点型为X000~X007)作为RUN输入。(如下图所示)
指定的输入接通时RUN，断开时由内置的RUN/STOP开关的状态决定RUN/STOP。

→详细内容，请参考编程手册中的「参数的种类及设定」

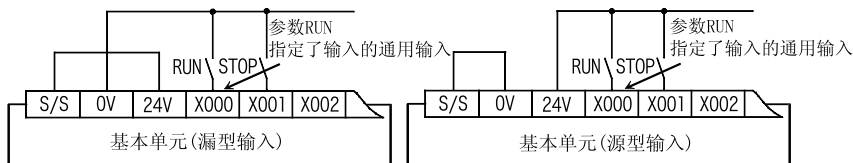


用2个开关(RUN·STOP)操作时

通过单独操作RUN、STOP各自的按键开关，可以执行运行/停止。

需要使用了M8035~M8037的顺控程序。

→详细内容，请参考编程手册中的「特殊软元件的动作」



3. 从编程软件进行远程RUN/STOP操作

在编程软件中，有通过远程操作对可编程控制器进行强制RUN/STOP的功能(远程RUN/STOP功能)。

但是，再次上电后，之前的远程RUN/STOP会失效，由「RUN/STOP开关」、或是「RUN端子」的状态决定RUN/STOP的状态。

从编程软件执行远程RUN/STOP操作时，同时使用到内置RUN/STOP开关。

14.2.2 多个RUN/STOP方法的并用

1. 同时使用内置RUN/STOP开关和通用输入的RUN端子时
(没有从编程软件执行远程RUN/STOP操作时)
可编程控制器的RUN/STOP状态如下表所示。

内置的RUN/STOP开关的状态	通过参数指定为RUN端子的通用输入端子的状态	可编程控制器的状态
RUN一侧	OFF	RUN
	ON	RUN
STOP一侧	OFF	STOP
	ON	RUN

请只使用「内置的RUN/STOP开关」、或是「采用通用输入的RUN端子」其中的一个。
(将通用输入指定为RUN端时，请将内置的RUN/STOP开关一直保持在STOP状态下使用)

2. 从编程软件执行远程RUN/STOP操作时
执行这个操作时，请将「内置的RUN/STOP开关」和「采用通用输入的RUN端子」都置于STOP状态下再操作。
此外，采用「内置的RUN/STOP开关」或者「采用通用输入的RUN端子」的方法运行时，当编程软件中给出STOP指令时，可以通过编程软件再次给出RUN指令，或是通过「内置的RUN/STOP开关」或者「采用通用输入的RUN端子」的STOP→RUN的操作，使可编程控制器返回到RUN状态。

14.3 运行·测试 【电源ON, 可编程控制器STOP】

14.3.1 自诊断功能

可编程控制器上电后，自诊断功能就会启动，硬件、参数、程序如无异常，就正常启动。如无异常，则根据RUN运行的指令(参考14.2节)变为运行(RUN)状态(「RUN」LED灯亮)。检测出异常的情况下，「ERROR」LED灯闪烁，或者灯亮。

14.3.2 测试功能

在可编程控制器的RUN/STOP状态下，通过编程工具更改可编程控制器软元件的ON/OFF以及当前值/设定值的功
能是否有效，就此进行说明。

○：有效 △：有条件 ×：功能不能使用。

项目		RUN中	STOP中
强制ON/OFF*1	程序中使用到的软元件	△*1	○*1
	未使用到的软元件	○	○
定时器、计数器、数据寄存器、扩展寄存器、扩展文件寄存器、文件寄存器*4的当前值变更	程序中使用到的软元件	△*2*3	○*3
	未使用到的软元件	○*3	○*3
定时器、计数器的设定值变更*5	程序内存为内置RAM时	○	○
	程序内存为存储器卡盒，并且PROTECT开关设置在ON时	×	×
	程序内存为存储器卡盒，并且PROTECT开关设置在OFF时	×	○

*1. 强制ON/OFF

- 强制ON/OFF功能对于输入继电器(X)、输出继电器(Y)、辅助继电器(M)、状态(S)、定时器(T)、计数器(C)有效。但是，在显示模块中，不能对输入继电器(X)操作。
- 强制ON/OFF只在1个运算周期内执行ON，或是执行OFF。
- 当可编程控制器处于RUN状态时，对于定时器(T)、计数器(C)、数据寄存器(D)、变址寄存器(Z、V)、扩展寄存器(R)的当前值清除以及SET/RST回路和自保持回路有实质性的效力(定时器的强制ON操作，只有在通过程序驱动定时器时才有效。)
- 当可编程控制器处于STOP状态时，或是对于在程序中未使用到的软元件，强制ON/OFF操作的结果会被原样保持。但是，即使可编程控制器处于STOP状态，输入继电器(X)也执行输入刷新，因此强制ON/OFF操作的结果不被保持(更新输入端子的状态。)

*2. 由于有时候会通过程序中的MOV指令或运算结果更改当前值，所以保留后面变更的数值。

*3. 只有采用显示模块，才能通过扩展文件寄存器的测试功能进行当前值的变更。

*4. 不能用显示模块对程序内存中保存的文件寄存器的当前值进行监控/测试。

*5. 更改定时器、计数器的设定值

更改定时器(T)、计数器(C)的设定值的操作，只有在通过程序驱动定时器的情况下有效。

14.3.3 更改程序功能

在可编程控制器的RUN/STOP状态下，顺控程序的传送操作是否有效，就此进行说明。

○：有效 ×：功能不能使用。

项目	RUN中	STOP中
文件寄存器(D)、扩展文件寄存器(ER)的成批写入	×	○
向可编程控制器中写入程序	更改部分程序	○*1
	更改所有程序(成批写入)	×
向可编程控制器中写入源代码信息*2	○	○
向可编程控制器中写入参数	×	○
向可编程控制器中写入注释	×	○

*1. 由于使用了RUN中写入功能，因此要求所使用的GX Works2、GX Developer之类的编程工具也要对应RUN中写入功能。

→关于RUN中写入，请参考5.2.5项

*2. 写入源代码信息需要Ver. 1.62Q以上的GX Works2。

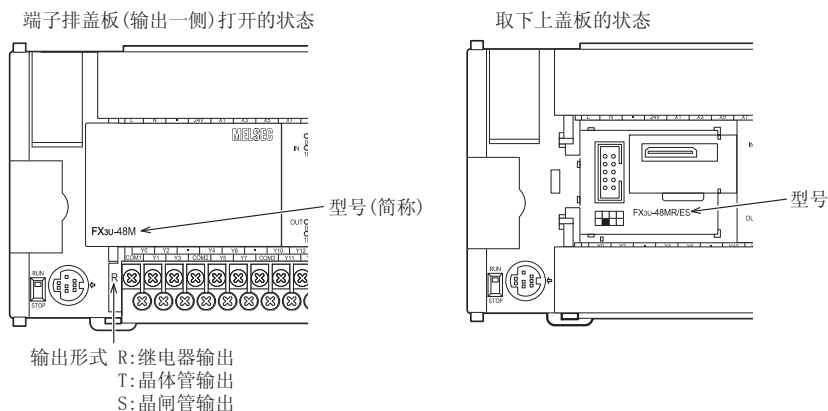
→源代码信息写入的详细内容，请参考GX Works2 Version 1 操作手册（公共篇）

14.4 维护/定期检查

该可编程控制器中没有内置会导致寿命缩短的消耗元器件。
但是，电池和输出的继电器(触点)元器件有寿命。

14.4.1 确认型号的要领

可以通过右侧面的铭牌确认基本单元的型号，但是在连接有扩展设备时看不见，所以可以在下列位置进行确认。



14.4.2 定期检查 — 电池寿命等

1. 电池

部品	寿命
型号为FX3U-32BL的电池	预期5年(环境温度: 25℃)

FX3U-32BL的预期寿命: 5年(环境温度: 25℃)

→关于更换的预期, 请参考22.3.1项

2. 其他的设备

在检查电池的时候请确认以下要点。

- 是否由于其他的发热物体以及日光直射等原因, 导致控制柜内温度异常高
- 是否有粉尘和导电性灰尘进入到控制柜内
- 是否有接线的松动, 其他的异常情况

11
高速计数器的
使用方法

12
输出的接线方法

13
不同用途的接线
例

14
试运行调试·
维护/异常的检
查

15
输入输出扩展
单元

16
输入输出扩展
模块

17
扩展电源单元

18
扩展设备·
附件产品

19
显示模块

20
终端模块

14.4.3 维护检查 — 继电器触点的寿命

继电器输出的触点寿命根据使用的负载种类有很大变化。

请注意，负载产生的反向电动势或突入电流可能会导致触点接触失败或触点下陷，致使触点寿命显著缩短。

1. 电感性负载

电感性负载在停止时会在触点间产生很大的反向电动势，并产生电弧放电现象。在相同的消耗电流下，功率越小，电弧能量越大。

1) 基本单元/输入输出扩展单元/输入输出扩展模块

→关于对象机型参考3章

对于一般的接触器和电磁阀之类的电感性交流负载，规格寿命为20VA下50万次。
根据本公司的寿命测试结果，继电器的目标寿命如下表所示。

测试条件:1秒ON/1秒OFF

负载容量		触点寿命
20VA	0.2A/AC100V	300万次
	0.1A/AC200V	
35VA	0.35A/AC100V	100万次
	0.17A/AC200V	
80VA	0.8A/AC100V	20万次
	0.4A/AC200V	

2) 终端模块

→关于对象机型参考3.1.10项

对于一般的接触器和电磁阀之类的电感性交流负载，规格寿命为35VA下50万次。
根据本公司的寿命测试结果，继电器的目标寿命如下表所示。

测试条件:1秒ON/1秒OFF

负载容量		触点寿命
35VA	0.35A/AC100V	300万次
	0.17A/AC200V	
80VA	0.8A/AC100V	100万次
	0.4A/AC200V	
120VA	1.2A/AC100V	20万次
	0.6A/AC200V	

此外，即使满足上述条件，但是如有断开突入过电流时，继电器寿命会明显降低。

关于使用电感性负载的对策，参考下列内容。

→关于基本单元/输入输出扩展单元/输入输出扩展模块的对策，参考12.2.4项 2

→关于使用终端模块电感性负载的对策，参考20.7.4项 2

此外，根据种类不同，电感性负载在上电时可能流过常规电流5~15倍的突入电流。突入电流不能超过相当于电阻负载最大负载规格的电流值，敬请注意。

2. 指示灯负载

指示灯负载下，通常会流过常规电流10~15倍的突入电流。突入电流不能超过相当于电阻负载最大负载规格的电流值，敬请注意。

3. 容量性负载

容性负载下，可能会流过常规电流20~40倍的突入电流。突入电流不能超过相当于电阻负载最大负载规格的电流值，敬请注意。

此外，在变频器等电子回路负载下，也可能存在电容器等容性负载。

* 关于电阻负载的最大负载规格，请参考各型号的规格。

→基本单元的规格，参考12.2.1项

→输入输出扩展单元的规格，参考15章

→输入输出扩展模块的规格，参考16章

→终端模块的规格，参考20.7.1项

14.4.4 电池的更换步骤

当电池电压过低时接通电源， 面板上的「BATT」LED亮红灯， M8005和M8006(锁存)接通。
从灯亮开始后约1个月左右可以保持内存， 但是有时候会发现得较迟， 所以请尽快购买并更换电池。
→关于电池的规格以及动作等详细信息， 请参考22 FX3U-32BL(电池)

11
高速计数器的
使用方法

12
输出的接线方法

13
不同用途的接线
例

14
试运行调试·
维护/异常的检查

15
输入输出扩展
单元

16
输入输出扩展
模块

17
扩展电源单元

18
扩展设备·
选件产品

19
显示模块

20
终端模块

14.5 通过LED判断故障

发生异常时，请通过可编程控制器中的各种LED的亮灯情况确认可编程控制器的异常内容。

14.5.1 POWER LED 【灯亮/闪烁/灯灭】

LED状态	可编程控制器的状态	解决方法
灯亮	电源端子中正确供给了规定的电压。	电源正常
闪烁	考虑可能是以下的状态之一。 <ul style="list-style-type: none"> 电源端子上没有供给规定的电压、电流。 外部接线不正确。 可编程控制器内部有异常。 	<ul style="list-style-type: none"> 请确认电源电压。 请拆下电源电缆以外的连接电缆后，再次上电，确认状态是否有变化。状态仍未改变的情况下，请联系三菱电机自动化(中国)有限公司。
灯灭	考虑可能是以下的状态之一。 <ul style="list-style-type: none"> 电源断开。 外部接线不正确。 电源端子上没有供给规定的电压。 电源电缆断开。 	<ul style="list-style-type: none"> 如果电源没有断开，则确认电源和电源线路的情况。当供电情况正常时，请联系三菱电机自动化(中国)有限公司。 请拆下电源电缆以外的连接电缆后，再次上电，确认状态是否有变化。状态仍未改变的情况下，请联系三菱电机自动化(中国)有限公司。

14.5.2 BATT LED 【灯亮/灯灭】

LED状态	可编程控制器的状态	解决方法
灯亮	电池电压下降。	请尽快更换电池。(参考22.5节)
灯灭	电池的电压高于D8006中设定的值。	正常。

→电池的详细内容请参考22章

14.5.3 ERROR LED 【灯亮/闪烁/灯灭】

LED状态	可编程控制器的状态	解决方法
灯亮	可能是看门狗定时器出错，或是可编程控制器的硬件损坏。	<ol style="list-style-type: none"> 1) 停止可编程控制器，然后再次上电。 如ERROR LED灯灭，则认为是看门狗定时器出错。此时，请实施下列对策之一。 <ul style="list-style-type: none"> - 修改程序 扫描时间的最大值(D8012)不能超出看门狗定时器的设定值(D8000)，请进行此设置。 - 使用了输入中断或脉冲捕捉的输入是否在1个运算周期内反常地频繁多次ON/OFF? - 高速计数器中输入的脉冲(占空比50%)的频率是否超出了规格范围? - 增加WDT指令 请在程序中加入多个WDT指令，在1个运算周期中对看门狗定时器进行多次复位。 - 更改看门狗定时器的设定值 请在程序中，将看门狗定时器的设定值(D8000)修改成大于扫描时间的最大值(D8012)的值。 2) 拆下可编程控制器，放在桌子上另外供电。 如ERROR LED灯灭，则认为是受到噪音干扰的影响，所以此时请考虑下列的对策。 <ul style="list-style-type: none"> - 确认接地的接线，修改接线路径以及设置的场所。 - 在电源线中加上噪音滤波器。 3) 即使实施了1)~2)的措施，ERROR LED灯仍然不灭的情况下，请联系三菱电机自动化(中国)有限公司。
闪烁	可编程控制器中可能出现了以下的错误之一。 <ul style="list-style-type: none"> • 参数错误 • 语法错误 • 回路错误 	请用编程工具执行PC诊断和程序检查。 关于解决方法，请参考14.6 通过错误代码判断及显示内容。
灯灭	没有发生会使可编程控制器停止运行的错误。	可编程控制器的运行出现异常时，请用编程工具执行PC诊断和程序检查。 可能发生了「I/O构成错误」、「串行通信错误」、「运算错误」。

11
高速计数器的
使用方法

12
输出的接线方法

13
不同用途的接线
例

14
试运行调试·
维护/异常的检
查

15
输入输出扩展
单元

16
输入输出扩展
模块

17
扩展电源单元

18
扩展设备·
选件产品

19
显示模块

20
终端模块

14.6 通过错误代码判断及显示内容

可以用编程工具或者显示模块(FX3U-7DM)等确认错误代码。

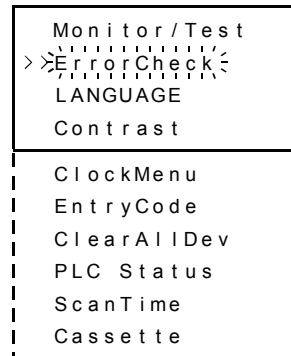
14.6.1 通过显示模块(FX3U-7DM)的操作及查看方法

- 1) 在菜单画面(右图)中, 按“+”或“-”按键, 将光标对准「ErrorCheck」。

关于菜单的构成, 请参考19.6节。

这个菜单画面中的按键操作如下所示。

操作按键	动作内容
ESC	返回到「基本单元的输入输出动作显示画面」。
-	光标上移。按住1秒以上后高速移动。但是, 当光标到达最上面的位置时, 按键操作无效。
+	光标下移。长按1秒以上后高速移动。但是, 当光标到达最下面的位置时, 按键操作无效。
OK	选择光标闪烁的项目。



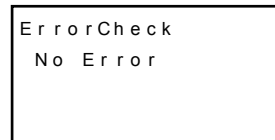
- 2) 按“OK”键后, 执行错误检测, 在「错误显示画面」中显示结果(右图)。

此外, 在菜单画面中按“ESC”键后, 取消操作, 返回到「基本单元的输入输出动作显示画面」。

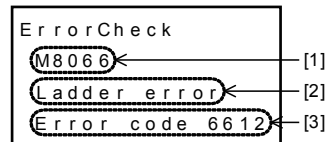
- 3) 出现多个错误时, 可以按“+”或“-”键, 切换页面。

操作按键	动作内容	
ESC	返回「菜单画面」。	
-	1个以下	无效的操作
	2个以上	显示前一页的错误显示画面。
+	1个以下	无效的操作
	2个以上	显示后一页中的错误显示画面。
OK	返回「菜单画面」。	

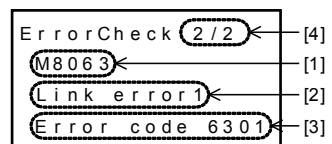
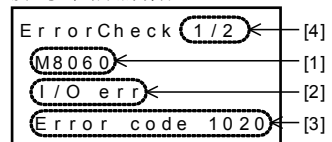
未出现错误的场合



发生1个错误的场合



发生多个错误的场合



显示内容

	显示内容
[1]	发生的错误标志位
[2]	错误名称
[3]	错误代码
[4]	同时发生错误的错误数量 (仅当同时发生时显示)

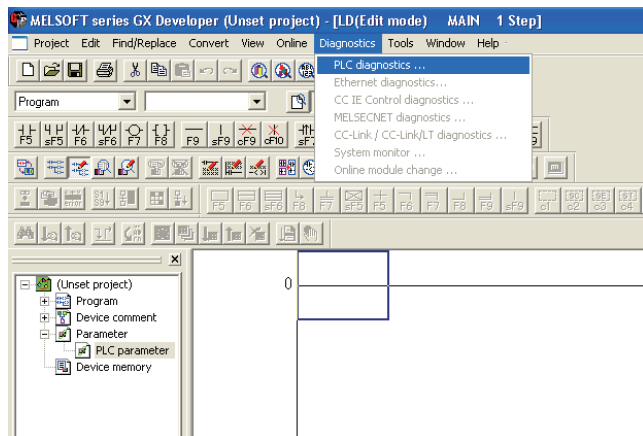
- 4) 按“ESC”键后, 取消操作, 返回「菜单画面」。

14.6.2 通过GX Developer的操作及查看方法

1 连接计算机和可编程控制器。

2 执行PLC诊断。

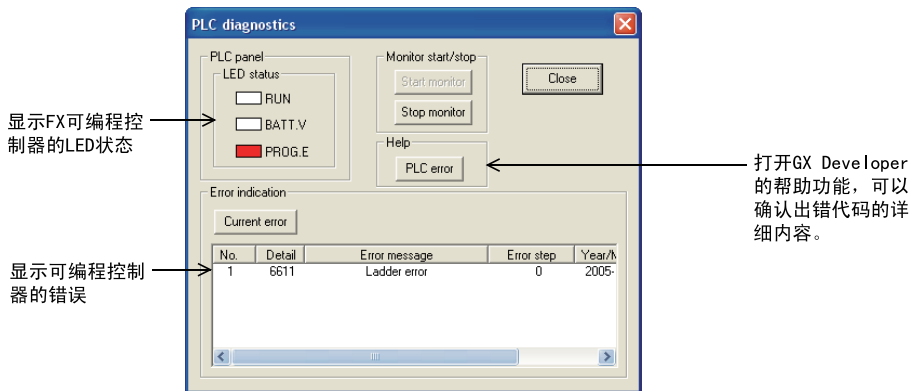
点击菜单中的[Diagnostics]→[PLC diagnostics]后，执行可编程控制器的诊断。



3 确认诊断结果。

显示下面的窗口，可以确认错误内容。

<出错显示画面示例>



11 高速计数器的使用方法

12 输出的接线方法

13 例 不同用途的接线

14 试运行调试·维护/异常的检查

15 输入输出扩展

16 输入输出扩展模块

17 扩展电源单元

18 扩展设备·配件产品

19 显示模块

20 终端模块

14.6.3 错误的显示

本手册、GX Works2、GX Developer、显示模块中的出错显示如下表所示。

- 本手册与GX Works2的对比

本手册	GX Works2
I/O构成错误	I/O Configuration Error
PLC硬件错误	PLC Hardware Error
PLC/PP通信错	PLC/PP Communication Error
串行通信错误1[ch1]	Link Error
串行通信错误2[ch2]	Serial Communication Error 2[ch2]
参数错误	Parameter Error
语法错误	Syntax Error
回路错误	Ladder Error
运算错误	Operation Error
特殊模块错误	Special Block Error
特殊参数错误	Special Parameter Error

- 本手册与GX Developer的对比

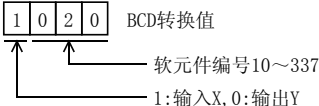
本手册	GX Developer
I/O构成错误	I/O config err
PLC硬件错误	PLC H/W error
PLC/PP通信错	PLC/PP comm err
串行通信错误1[ch1]	Link error
串行通信错误2[ch2]	Link Error 2
参数错误	Param error
语法错误	Syntax error
回路错误	Ladder error
运算错误	Operation err
特殊模块错误	SFB Error
特殊参数错误	-

- 本手册与显示模块的对比

本手册	显示模块
I/O构成错误	I/O error
PLC硬件错误	PLC H/W error
PLC/PP通信错	Comms. error
串行通信错误1[ch1]	Link error1
串行通信错误2[ch2]	Link error2
参数错误	Parameter error
语法错误	Grammer error
回路错误	Ladder error
运算错误	Runtime error
特殊模块错误	SFB error
特殊参数错误	-

14.6.4 错误代码一览及解决方法

发生可编程控制器的程序错误时，特殊数据寄存器D8060~D8067、D8438、D8449、D8489中保存的错误代码、D8166的出错位及其解决方法如下所示。

错误代码	错误时动作	错误内容	解决方法
I/O构成错误 [M8060 (D8060)]			
例如 1020	继续运行	<p>未安装的I/O的起始软件编号 (例)X020未安装时</p>  <p>BCD转换值</p> <p>软件编号10~337</p> <p>1:输入X, 0:输出Y</p> <ul style="list-style-type: none"> 1~3位数: 软件编号 第4位数: 输入输出的种类 (1=输入X, 0=输出Y) <p>例如: D8060中保存了1020时, 输入的X020以后没有安装</p>	未安装的输入继电器、输出继电器的编号被用于编写程序。可编程控制器会继续运行，但是如有程序错误时，请修改。
串行通信错误2 [M8438 (D8438)]			
0000	—	无异常	
3801	继续运行	奇偶校验错误，溢出错误，帧错误	<ul style="list-style-type: none"> 以太网通信、变频器通讯、计算机链接、编程：请确认是否根据用途正确设定了参数。 简易PC间链接，并联链接，MODBUS通信等：请确认是否根据用途正确设定程序。 远程维护：请确认调制解调器的电源接通以及AT指令的设定内容。 接线：还请确认通信电缆的接线情况。
3802		通信字符错误	
3803		通信数据的和校验不一致	
3804		数据格式错误	
3805		命令错误	
3806		监视超时	
3807		调制解调器初始化错误	
3808		简易PC间链接的参数错误	
3809		简易PC之间的链接设定程序错误	
3812		并联链接的字符错误	
3813		并联链接的和校验错误	
3814	并联链接的格式错误		
3820	变频器通讯功能中的通信错误		
3821	MODBUS通信错误发生		
3830		存储器访问错误	使用存储器卡盒时，请确认存储器卡盒是否正确安装。如果状态没有改变，或者未使用存储器卡盒，则可能是可编程控制器内部发生异常。请联系三菱电机自动化(中国)有限公司。
3840		特殊适配器的连接异常	请确认特殊适配器的连接情况。
PLC硬件错误 [M8061 (D8061)]			
0000	—	无异常	
6101	停止运行	存储器访问错误	使用存储器卡盒时，请确认存储器卡盒是否正确安装。如果状态没有改变，且未使用存储器卡盒，则可能是可编程控制器内部发生异常。请联系三菱电机自动化(中国)有限公司。
6102		运算回路错误	<p>拆下可编程控制器，放在桌子上另外供电。</p> <p>如ERROR LED灯灭，则认为受到噪音干扰的影响，所以此时请考虑下列的对策。</p> <ul style="list-style-type: none"> 确认接地的接线，修改接线路径以及设置的场所。 在电源线中加上噪音滤波器。 <p>即使实施了上述内容，ERROR LED灯仍然不灭的情况下，请咨询三菱电机自动化(中国)有限公司。</p>
6103		I/O总线错误(M8069 ON时)	
6104		扩展单元24V掉电(M8069 ON时)	请确认扩展电缆的连接是否正确。

11
高速计数器的
使用方法

12
输出的接线方法

13
不同用途的接线
例

14
试运行调试·
维护/异常的检查

15
输入输出扩展
单元

16
输入输出扩展
模块

17
扩展电源单元

18
扩展设备·
选件·产品

19
显示模块

20
终端模块

错误代码	错误时动作	错误内容	解决方法
PLC硬件错误 [M8061 (D8061)]			
6105	停止运行	看门狗定时器错误	运算时间超出了D8000的值。请确认程序内容。
6106		I/O表制作不良错误 (CPU出错)	上电时扩展单元的24V掉电。(最长等待10秒以上仍然掉电。)
6107		系统构成错误	特殊功能单元/模块的连接台数超过限制台数。请确认连接台数。
6108		扩展总线错误	确认扩展电缆是否已正确连接。
PLC/PP通信错误 (D8062)			
0000	—	无异常	
6201	继续运行	奇偶校验错误, 溢出错误, 帧错误	确认编程面板 (PP) 或编程用的连接口上连接的设备与可编程控制器 (PLC) 之间的连接是否确实连好。如在监控可编程控制器的过程中, 插拔连接器, 也可能发生错误。
6202		通信字符错误	
6203		通信数据的和校验不一致	
6204		数据格式错误	
6205		命令错误	
6230		存储器访问错误	使用存储器卡盒时, 请确认存储器卡盒是否正确安装。如果状态没有改变, 则可能是可编程控制器内部发生异常。请联系三菱电机自动化(中国)有限公司。
串行通信错误1 [M8063 (D8063)]			
0000	—	无异常	
6301	继续运行	奇偶校验错误, 溢出错误, 帧错误	<ul style="list-style-type: none"> 以太网通信、变频器通讯、计算机链接、编程: 请确认是否根据用途正确设定了参数。 简易PC间链接, 并联链接, MODBUS通信等: 请确认是否根据用途正确设定程序。 远程维护: 请确认调制解调器的电源接通以及AT指令的设定内容。 接线: 还请确认通信电缆的接线情况。
6302		通信字符错误	
6303		通信数据的和校验不一致	
6304		数据格式错误	
6305		命令错误	
6306		监视超时	
6307		调制解调器初始化错误	
6308		简易PC间链接的参数错误	
6309		简易PC之间的链接设定程序错误	
6312		并联链接的字符错误	
6313		并联链接的和校验错误	
6314		并联链接的格式错误	
6320		变频器通讯功能中的通信错误	
6321		MODBUS通信发生错误	
6330		存储器访问错误	使用存储器卡盒时, 请确认存储器卡盒是否正确安装。如果状态没有改变, 或者未使用存储器卡盒, 则可能是可编程控制器内部发生异常。请联系三菱电机自动化(中国)有限公司。
6340		特殊适配器的连接异常	请确认特殊适配器的连接情况。
参数错误 [M8064 (D8064)]			
0000	—	无异常	
6401	停止运行	程序的和校验不一致	<ul style="list-style-type: none"> 请停止可编程控制器, 正确设定参数。 安装了存储器卡盒时, 对未支持版本的可编程控制器, 请确认没有使用以下功能。 <ul style="list-style-type: none"> 不能解除的保护 (Ver. 2.61版本以上支持) 模块密码的执行程序保护功能 (Ver. 3.00版本以上支持) FX3U-FLROM-1M的使用 (Ver. 3.00版本以上支持)
6402		内存容量的设定错误	
6403		保持区域的设定错误	
6404		注释区域的设定错误	
6405		文件寄存器的区域设定错误	
6406		BFM初始值数据的和校验不一致	
6407		BFM初始值数据的异常	
6409		其他的设定错误	
6420			
6421		特殊参数的设定错误	<ul style="list-style-type: none"> 确认特殊参数的错误代码 (D8489) 的内容及特殊适配器/特殊模块的故障排除后, 正确设定特殊参数。 正确设定特殊参数后, 请将电源断开后重新上电。

错误代码	错误时动作	错误内容	解决方法
语法错误 [M8065 (D8065)]			
0000	—	无异常	
6501	停止运行	指令—软元件符号—软元件编号的组合错误	请检查各指令的使用方法是否正确，出现错误时，请在编程模式下修改指令。
6502		在设定值前面没有OUT T、OUT C	
6503		<ul style="list-style-type: none"> OUT T、OUT C后面没有设定值 应用指令的操作数不够 	
		<ul style="list-style-type: none"> 标签编号重复 中断输入和高速计数器输入重复 	
6504		软元件编号超出范围	
6505		使用了未定义的指令	
6506		标签编号(P)的定义错误	
6507		中断输入(I)的定义错误	
6508		其他	
6509		MC的嵌套编号的大小关系错误	
6510			
回路错误 [M8066 (D8066)]			
0000	—	无异常	
6610	停止运行	LD、LDI的连续使用次数超出9次	作为回路块整体的指令组合方法有不正确的地方时，或者成对的指令的关系不正确时，会发生这样的错误。请在编程模式下，将指令的相互关系修改正确。
6611		相对LD、LDI指令而言，ANB、ORB指令数过多	
6612		相对LD、LDI指令而言，ANB、ORB指令数过少	
6613		MPS的连续使用次数超出12次	
6614		遗漏MPS	
6615		遗漏MPP	
6616		MPS—MRD、MPP之间的线圈遗漏，或是关系错误	
6617		应该从母线开始的指令没有连接在母线上 STL、RET、MCR、P、I、DI、EI、FOR、NEXT、SRET、IRET、FEND、END	
6618		在主程序以外(中断，子程序等)有只能在主程序中使用的指令。 STL、MC、MCR	
6619		FOR—NEXT之间有不能使用的指令。 STL、RET、MC、MCR、I、IRET	
6620		FOR—NEXT嵌套超出	
6621		FOR—NEXT数的关系错误	
6622		无NEXT指令	
6623		无MC指令	
6624		无MCR指令	
6625		STL的连续使用次数超出9次	
6626		STL—RET之间有不能使用的指令 MC、MCR、I、SRET、IRET	
6627		无STL指令	
6628		在主程序中有主程序不能使用的指令 I、SRET、IRET	
6629		无P、I	
6630	无SRET、IRET指令 指令子程序中有STL—RET或者MC—MCR		
6631	不能使用SRET指令的场所中有SRET指令		
6632	不能使用FEND指令的场所中有FEND指令		

11
高速计数器的
使用方法

12
输出的接线方法

13
不同用途的接线
例

14
试运行调试·
维护/异常的检查

15
输入输出扩展
单元

16
输入输出扩展
模块

17
扩展电源单元

18
扩展设备·
选件产品

19
显示模块

20
终端模块

错误代码	错误时动作	错误内容	解决方法	
运算错误 [M8067 (D8067)]				
0000	—	无异常		
6701	继续运行	<ul style="list-style-type: none"> 没有CJ、CALL的跳转目标地址 变址修饰的结果、标签未定义，以及在P0~P4095以外时 在CALL指令中执行了P63。因为P63是向END跳转的标签，所以不能在CALL指令中使用。 	<p>在执行运算过程中出现的错误。请修改程序，或是检查应用指令的操作数的内容。</p> <p>即使没有发生语法、回路错误，但是例如由于下列原因也会发生运算错误。</p> <p>(例如)</p> <p>T500Z本身没有错误，但是如果运算结果为Z=100，则会变为T600，那样软元件编号会超出。</p>	
6702		CALL的嵌套超出6个		
6703		中断的嵌套超出3个		
6704		FOR-NEXT的嵌套超出6个		
6705		应用指令的操作数是对象软元件以外的软元件		
6706		应用指令的操作数的软元件编号范围或数据的值超出		
6707		没有设定文件寄存器的参数，就对文件寄存器进行访问		
6708		FROM/TO指令错误		<p>在执行运算过程中出现的错误。</p> <ul style="list-style-type: none"> 请修改程序，或是检查应用指令的操作数的内容。 请确认在相应的设备中是否存在指定的缓冲存储区。 请确认扩展电缆的连接情况。
6709		其他(不正确的分支等)		<p>在执行运算过程中出现的错误。请修改程序，或是检查应用指令的操作数的内容。</p> <p>即使没有发生语法、回路错误，但是例如由于下列原因也会发生运算错误。</p> <p>(例如)</p> <p>T500Z本身没有错误，但是如果运算结果为Z=100，则会变为T600，那样软元件编号会超出。</p>
6710		参数之间的不匹配		在移位指令等中，存在源操作数和目标操作数重复的情况
6730	采样时间(Ts)为对象范围以外(Ts≤0)	<p>《停止PID运算》</p> <p>在控制参数的设定值或PID运算中出现数据错误。</p> <p>请检查参数内容。</p>		
6732	输入滤波器常数(α)为对象范围以外(α<0或100≤α)			
6733	比例增益(Kp)为对象范围以外(Kp<0)			
6734	积分时间(Ti)为对象范围以外(Ti<0)			
6735	微分增益(Kd)为对象范围以外(Kd<0或201≤Kd)			
6736	微分时间(Td)为对象范围以外(Td<0)			
6740	采样时间(Ts)≤运算周期		<p>《继续自整定》</p> <p>视为采样时间(Ts)=循环时间(运算周期)，运算继续执行。</p>	

错误代码	错误时动作	错误内容	解决方法
运算错误 [M8067 (D8067)]			
6742	继续运行	测量值变化量超出 ($\Delta PV < -32768$ 或是 $32767 < \Delta PV$)	《继续PID运算》 各参数在最大值或是最小值下继续运行。
6743		偏差超出 ($EV < -32768$ 或是 $32767 < EV$)	
6744		积分计算值超出 ($-32768 \sim 32767$ 以外)	
6745		由于微分增益(Kd)超出导致微分值超出	
6746		微分计算值超出 ($-32768 \sim 32767$ 以外)	
6747		PID运算结果超出 ($-32768 \sim 32767$ 以外)	
6748		PID输出上限设定值<输出下限设定值	
6749		PID输入变化量报警设定值、输出变化量报警设定值异常(设定值<0)	《无报警输出→继续PID运算》 请确认对象的设定内容是否正确。
6750		《阶跃响应法》 自整定结果错误	《自整定结束→转移到PID运算》 • 自整定开始时的偏差为150以下时结束。 • 自整定结束时的偏差在自整定开始时偏差1/3以上时结束。 请确认测量值、目标值以后，再次执行自整定。
6751		《阶跃响应法》 自整定动作方向不一致	《自整定强制结束→不转移到PID运算》 根据自整定开始时的测量值考虑的动作方向，与自整定用的输出中的实际动作方向不一致。 请将目标值、自整定用输出值，测量值的关系都修改正确后，再次执行自整定。
6752		《阶跃响应法》 自整定动作错误	《自整定结束→不转移到PID运算》 在自整定中，由于设定值上下变动，导致自整定不能正确动作。 请将采样时间设置成远大于输出的变化周期的时间，或是将输入滤波器的常数放大。 在更改设定后，重新执行自整定。
6753		《极限循环法》 自整定用输出设定值异常 [ULV(上限)≧LLV(下限)]	《自整定强制结束→不转移到PID运算》 请确认对象的设定内容是否正确。
6754		《极限循环法》 自整定用PV临界值(滞后)设定值异常 (SHpv < 0)	
6755		《极限循环法》 自整定状态转移异常 (管理状态转移的软元件的数据被异常改写)	《自整定强制结束→不转移到PID运算》 请确认程序中是否改写PID指令占用的软元件。
6756	《极限循环法》 由于自整定测量时间超出导致的结果异常 ($\tau_{on} > \tau$ 、 $\tau_{on} < 0$ 、 $\tau < 0$)	《自整定强制结束→不转移到PID运算》 自整定所需的时间超出了原先的需要。请确认采取将自整定用输出值的上下限的差(ULV-LLV)变大，输入滤波器常数 α 、自整定用PV临界值SHpv的值变小等措施后，是否看到有所改善。	
6757	《极限循环法》 自整定结果的比例增益超出 (Kp=0~32767以外)	《自整定结束(Kp=32767)→转移到PID运算》 相对输出值而言测量值(PV)的值的变小。请通过将测量值(PV)放大10倍后输入等方法，将自整定中的PV的变化放大。	

11
高速计数器的
使用方法

12
输出的接线方法

13
不同用途的接线
例

14
试运行调试·
维护/异常的检
查

15
输入输出扩展
单元

16
输入输出扩展
模块

17
扩展电源单元

18
扩展设备·
选件产品

19
显示模块

20
终端模块

错误代码	错误时动作	错误内容	解决方法
运算错误 [M8067 (D8067)]			
6758		《极限循环法》 自整定结果的积分时间超出 (Ti=0~32767以外)	《自整定结束(Kp=32767)→转移到PID运算》 自整定所需的时间超出了原先的需要。请确认采取将自整定用输出值的上下限的差(ULV-LLV)变大,输入滤波器常数α、自整定用PV临界值SHpv的值变小等措施后,是否看到有所改善。
6759		《极限循环法》 自整定结果的微分时间超出 (Td=0~32767以外)	
6760		来自伺服的ABS数据的和校验不一致	请确认与伺服的连接,及设定情况。
6762		变频器通讯指令中指定的通信端口,已经在其他的通信中被使用了。	请确认指定的通信端口是否在其他指令中被使用了。
6763	继续运行	1) DSRZ、DVIT、ZRN 指令中指定的输入(X),已经在其他的指令中被使用了。 2) DVIT指令的中断信号软元件在设定范围以外。	1) 请确认DSZR、DVIT、ZRN指令中指定的输入(X)是否用于下列的用途中。 - 输入中断(包含延迟功能) - 高速计数器C235~C255 - 脉冲捕捉 M8170~M8177 - SPD指令 2) 请确认DVIT指令的中断信号指定D8336的内容。
6764		脉冲输出编号,已经在定位指令、脉冲输出指令(PLSY、PWM等)中被使用了。	请确认脉冲输出目标地址中指定的输出,是否在其他定位指令中被驱动。
6765		应用指令的使用次数错误	请确认,在程序中有使用次数限制的应用指令,其使用次数是否超出了该限制。
6770		存储器访问错误	使用存储器卡盒时,请确认存储器卡盒是否正确安装。如果状态没有改变,或者未使用存储器卡盒,则可能是可编程控制器内部发生异常。请联系三菱电机自动化(中国)有限公司。
6771		未连接存储器卡盒	请确认存储器卡盒是否正确地安装好了。
6772		存储器卡盒禁止写入时的写入错误	当存储器卡盒的写保护开关置于ON时,对快闪存储器进行写入。请将PROTECT开关置为OFF。
6773		对RUN中写入中的快闪存储器的访问错误	在执行RUN中写入时,与快闪存储器之间进行了数据传送(读出/写入)。请将PROTECT开关置为OFF。
特殊模块错误 [M8449 (D8449)]			
□020*1	继续运行	一般数据的和校验错误	请确认扩展电缆的连接情况。
□021*1		一般数据的报文异常	
□022*1		系统访问异常	
□025*1		CC-Link经由其他站访问和校验错误	
□026*1		CC-Link经由其他站报文异常	
□030*1		存储器访问错误	使用存储器卡盒时,请确认存储器卡盒是否正确安装。如果状态没有改变,或者未使用存储器卡盒,则可能是可编程控制器内部发生异常。请联系三菱电机自动化(中国)有限公司。
□080*1	FROM/TO错误	在执行运算过程中出现的错误。 • 请修改程序,或是检查应用指令的操作数的内容。 • 请确认在相应的设备中是否存在指定的缓冲存储区。 • 请确认扩展电缆的连接情况。	
□090*1	外围设备访问错误	• 请检查编程面板(PP)或编程用的连接口上连接的设备与可编程控制器(PLC)之间是否确实连好。 • 请确认扩展电缆的连接情况。	

*1. □中为发生错误的特殊功能单元/模块的单元编号0~7。

错误代码	错误时动作	错误内容	解决方法
特殊参数错误[M8489(D8489)]			
□□01*1	继续运行	特殊参数设定的超时错误	电源OFF后, 请确认特殊适配器/特殊模块的电源及连接。
□□02*1		特殊参数设定错误	特殊参数的设定异常。 • 确认特殊适配器/特殊模块的故障排除后, 正确设定特殊参数。 • 正确设定特殊参数后, 请将电源断开后重新上电。
□□03*1		特殊参数传送目标未连接错误	已设定特殊参数, 但特殊适配器/特殊模块未连接。请确认特殊适配器/特殊模块是否连接。
□□04*1		有特殊参数未支持功能	对连接的特殊适配器/特殊模块, 请确认是否设定了包含有未支持设定的特殊参数。

*1. □□中为按发生错误的特殊适配器/特殊模块为单位的保存值。
2台以上发生错误时, 按发生错误的特殊适配器/特殊模块中最小的值保存。

□□的值(10进制)	发生错误的特殊适配器/特殊模块
00	特殊模块的单元编号0
10	特殊模块的单元编号1
20	特殊模块的单元编号2
30	特殊模块的单元编号3
40	特殊模块的单元编号4
50	特殊模块的单元编号5
60	特殊模块的单元编号6
70	特殊模块的单元编号7
81	特殊适配器通信CH1
82	特殊适配器通信CH2

出错位	错误时动作	错误内容	解决方法
特殊模块错误情况[D8166]			
b0	继续运行	单元0访问错误	在执行运算过程中或END指令执行过程中出现的错误。 • 请修改程序, 或是检查应用指令的操作数的内容。 • 请确认在相应的设备中是否存在指定的缓冲存储区。 • 请确认扩展电缆的连接情况。
b1		单元1访问错误	
b2		单元2访问错误	
b3		单元3访问错误	
b4		单元4访问错误	
b5		单元5访问错误	
b6		单元6访问错误	
b7	单元7访问错误		
b8~b15	—	不可以使用	

11 高速计数器的使用方法

12 输出的接线方法

13 不同用途的接线例

14 试运行调试·维护/异常的检查

15 输入输出扩展单元

16 输入输出扩展模块

17 扩展电源单元

18 扩展设备·配件

19 显示模块

20 终端模块

14.7 下列情况时

- 关于RUN/STOP的方法，请参考14.2节
→关于显示模块的操作方法，请参考19章
→关于外围设备的操作方法，请参考所使用的外围设备的手册

14.7.1 输出不动作(基本单元、输入输出扩展模块)

1. 输出不接通。

请将可编程控制器置为「STOP」，通过外围设备或是显示模块，对不动作的输出进行强制ON/OFF动作，以进行确认。

此外，请确认外部接线没有异常。

- 输出动作的情况下
认为是程序中没有考虑到而使输出置于OFF。请修改程序。
(双线圈或RST指令等)
- 输出不动作的情况下
请确认连接设备的构成以及扩展(延长)电缆的连接。
当外部接线、连接设备构成以及扩展(延长)电缆都没有问题时，认为是由于「输出回路损坏」导致的。
此时，请与「三菱电机自动化(中国)有限公司」联系。

2. 输出不断开。

请将可编程控制器置为「STOP」，确认输出是否断开。
并且，请确认外部接线没有异常。

→关于RUN/STOP的方法，请参考14.2节

- 输出断开的情况下
认为是程序中没有考虑到，而使输出置于ON，所以请确认程序中是否有双线圈。
- 输出不断开的情况下
认为是由于「输出回路损坏」导致的，所以请与「三菱电机自动化(中国)有限公司」联系。

14.7.2 DC24V输入不动作(基本单元、输入输出扩展模块)

1. 输入不接通。

拆下外部接线，连接「S/S端子和0V端子或是24V端子」。将「没有连接到S/S端子上的0V端子，或是24V端子」与输入端子之间短路，在显示输入的LED和外围设备上确认输入是否接通。

	解决方法
接通的情况	请确认输入设备中是否内置了二极管或并联电阻。 内置的情况下，请参考10.2.3项。
不接通的情况	使用万用表等工具，对没有连接在S/S端子上的0V端子，或是24V端子与输入端子之间的电压进行测量，确认电压是否为DC24V。 • 请确认外部接线、连接设备的构成以及扩展(延长)电缆的连接等情况。

2. 输入不断开。

请确认输入设备中是否有漏电流。
如果漏电流超出1.5mA时，需要连接旁路电阻。

→关于解决方法的详细内容，请参考10.2.3项

14.7.3 登录关键字时的注意事项

1. 登录关键字时的注意事项

关键字的作用就是限制从外围设备对用户编制的程序进行访问。

因此请务必妥善保管关键字。

根据编程工具、登录的关键字的内容而定，如果遗忘关键字的话，用编程工具不能对可编程控制器进行在线操作。

2. 使用未对应第2关键字的外围设备时的注意事项

用不对应第2关键字的外围设备(GX Developer Ver. 8.24A以下等)，对登录了第2关键字的顺控程序不能执行全部清除。

3. 使用未对应自定义关键字的外围设备时的注意事项

用不对应自定义关键字的外围设备(GX Developer Ver. 8.89T以下等)不能对登录了自定义关键字的顺控程序执行全部清除。

4. 不能解除的保护功能

如果设定了不能解除的保护功能，无法解除保护。

5. 使用已设定关键字的存储器卡盒时的注意事项

请勿将设定了定制关键字、不能解除的保护的存储器卡盒用于Ver. 2.61以下的FX3U可编程控制器。

如果将设定了不能解除的保护的存储器卡盒用于Ver. 2.61以下的FX3U可编程控制器，可能无法正常RUN。

此外，如果利用Ver. 2.61以下的可编程控制器对设定了定制关键字、不能解除的保护的存储器卡盒执行PC存储器清除或取消关键字的操作，可能会无法正常解除利用关键字设定的访问限制。

14.7.4 使用块口令时的注意事项

使用设定了“保护执行程序，禁止读出”的块口令时，请注意以下几点。

- 当工程中包含设定了“保护执行程序，禁止读出”的块口令时，经过PLC写入的可编程控制器只有在保存了源代码信息时才可以恢复程序。需要利用无法读出源代码信息的GX Works2(Ver. 1.62Q以上)之外的外围设备进行程序编辑时，请勿使用设定了“保护执行程序，禁止读出”的块口令。
- 当工程中包含设定了“保护执行程序，禁止读出”的块口令时，如果使用外围设备对经过PLC写入的可编程控制器进行执行程序的读出，则无法读出通信错误。
- 当工程中包含设定了“保护执行程序，禁止读出”的块口令时，如需利用GX Works2 (Ver. 1.62Q以上)之外的外围设备对经过PLC写入的可编程控制器进行程序写入，请先清空PLC存储器，将程序清除之后再使用。如果不清空PLC存储器就进行写入，将无法读出该程序。
- 程序中使用的块口令设定了“保护执行程序，禁止读出”时，该程序无法写入低于Ver. 3.00的FX3U可编程控制器。
- 程序中使用的块口令设定了“保护执行程序，禁止读出”时，如果将写入该程序的存储器卡盒用于低于Ver. 3.00的FX3U可编程控制器，将无法正常运行。

15. FX2N-32/48E□-□(输入输出扩展单元)

设计注意事项



- 请在可编程控制器的外部设置以下安全回路，以便在出现外部电源异常、可编程控制器故障等情况时，也能确保整个系统的安全状态下运行。
误动作、误输出有可能会造成事故发生。
 - 请务必在可编程控制器的外部设置紧急停止回路、保护回路、防止正反转等相反动作同时进行的互锁回路、定位上下限等防止机械破损的互锁回路等。
 - 当可编程控制器CPU通过看门狗定时器出错等的自诊断功能检测出异常时，所有的输出变为OFF。此外，当发生了可编程控制器CPU不能检测出的输入输出控制部分等的异常时，输出控制有时候会失效。此时，请设计外部回路以及结构，以确保机械在安全状态下运行。
 - DC24V 供给电源的输出电流会根据机型以及扩展模块的有无而有所不同。发生过载时，除了电压自动下降、可编程控制器的输入不动作以外，所有的输出也都变为OFF。此时，请设计外部回路以及结构，以确保机械在安全状态下运行。
 - 由于输出单元的继电器、晶体管、晶闸管等的故障，有时候会产生输出常ON，或是常OFF的现象。为了确保机械在安全状态下运行，请为可能导致重大事故的输出信号设计外部回路以及结构。

设计注意事项



- 控制线请勿与主回路或动力线等捆在一起接线，或是靠近接线。原则上请离开100mm以上或者远离主回路。否则会因噪音引起误动作。

网络安全注意事项



- 为了保证可编程控制器与系统的网络安全(可用性、完整性、机密性)，对于来自不可信网络或经由网络的设备的非法访问、拒绝服务攻击(DoS攻击)以及电脑病毒等其他网络攻击，应采取设置防火墙与虚拟专用网络(VPN)，以及在电脑上安装杀毒软件等对策。

接线注意事项



- 进行安装、接线等作业时，请务必在外部将所有电源均断开后方可进行操作。否则有触电、产品损坏的危险。
- 在安装、接线等作业后执行上电运行时，请务必在产品上安装附带的接线端子盖板。否则有触电的危险性。
- 请使用额定温度超过80℃的电线。
- 基本单元、输入输出扩展单元的接地端子采取D类接地(接地电阻:100Ω以下)。但是，请勿与强电系统共同接地(参考9.4节)。

接线注意事项



- 请勿从外部向基本单元及扩展单元的[24+]及[24V]端子(DC24V外部电源)供给电源。有可能会损坏产品。
- 对基本单元及扩展单元的接地端子请使用2mm²以上的电线进行D种接地(接地电阻:100Ω以下)。但是请勿与强电流共同接地(参照9.4节)。
- AC电源的配线请与本手册记载的专用端子连接。
如果将AC电源连接到直流的输出输入端子及DC电源端子，可编程控制器将被烧毁。
- DC电源的配线请与本手册记载的专用端子连接。
如果将AC电源连接到直流的输出输入端子及DC电源端子，可编程控制器将被烧毁。
- 请不要在外部对空端子进行配线。有可能会损坏产品。
- 在进行螺栓孔加工及配线作业时，请不要将切屑及电线屑落入可编程控制器的通风孔内。否则有可能导致火灾、故障及误动作。
- 对FX3U系列基本单元以及FX0N/FX2N/FX3U系列扩展设备的端子排型产品进行接线时，请遵照以下的注意事项操作。否则有可能导致触电、故障、短路、断线、误动作、损坏产品。
 - 请依据手册中记载的尺寸对电线的末端进行处理。
 - 紧固扭矩请依照手册中记载的扭矩。
 - 使用2号十字螺丝刀(轴径6mm以下)紧固，操作时注意不要将螺丝刀与端子排隔离部位接触。

15.1 概要

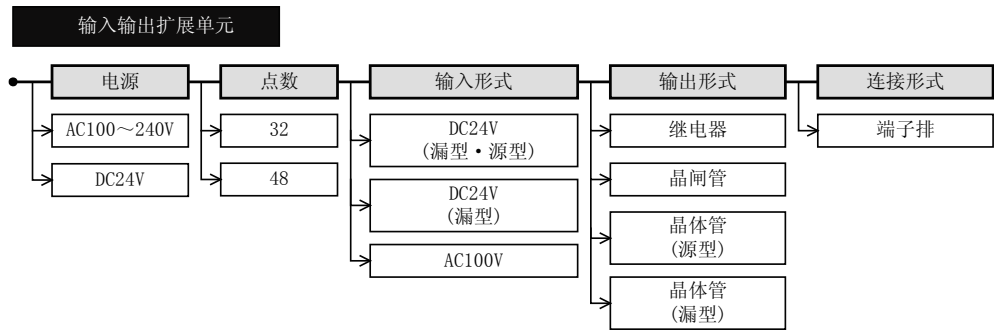
输入输出扩展单元是用于扩展输入输出的产品。

输入输出扩展单元内置DC24V电源，可以对其以后扩展的扩展模块供电。

当基本单元的内置电源小于要连接的扩展模块的消耗电流，电源不足的时候，可以使用输入输出扩展单元。

15.1.1 产品构成

输入输出扩展单元中，按照电源和输入输出点数、输入形式、输出形式、连接形式等规格不同，各自有相应的产品。



15.1.2 产品一览

在输入输出扩展单元中，按照型号名称分为漏型·源型通用型和漏型专用型的产品。扩展输入输出扩展单元时，建议使用与基本单元相同的漏型·源型通用型。

→关于漏型·源型的详细内容，请参考10.1.1项

Sink :漏型[-公共端]、**Source** :源型[+公共端]

型号	输入			输出			连接形式
	类型	点数	公共端方式	类型	点数	公共端方式	
AC电源/漏型·源型输入通用型							
FX2N-32ER-ES/UL	DC24V	16	Sink Source	继电器	16	-	端子排
FX2N-48ER-ES/UL		24	Sink Source		24	-	
FX2N-32ET-ESS/UL		16	Sink Source	晶体管	16	Source	
FX2N-48ET-ESS/UL		24	Sink Source		24	Source	
AC电源/漏型输入专用型							
FX2N-32ER	DC24V	16	Sink	继电器	16	-	端子排
FX2N-48ER		24	Sink		24	-	
FX2N-32ES		16	Sink	晶闸管(SSR)	16	-	
FX2N-32ET		16	Sink		晶体管	16	
FX2N-48ET		24	Sink	24		Sink	
AC电源/AC100V输入专用型							
FX2N-48ER-UA1/UL	AC100V	24	-	继电器	24	-	端子排
DC电源/漏型·源型输入通用型							
FX2N-48ER-DS	DC24V	24	Sink Source	继电器	24	-	端子排
FX2N-48ET-DSS				晶体管		Source	
DC电源/漏型输入专用型							
FX2N-48ER-D	DC24V	24	Sink	继电器	24	-	端子排
FX2N-48ET-D				晶体管		Sink	

15.2 电源规格(电源输入・DC24V供给电源)

项目	FX2N-32ER-ES/UL FX2N-32ET-ESS/UL	FX2N-32ER FX2N-32ES FX2N-32ET	FX2N-48ER-ES/UL FX2N-48ET-ESS/UL	FX2N-48ER FX2N-48ET
机型类别	FX2N扩展单元			
电源电压	AC100-240V			
电压变动范围	-15%、+10%			
额定频率	50/60Hz			
电源保险丝	250V 3.15A(3A)		250V 5A	
突入电流	AC100V	最大40A 5ms以下		
	AC200V	最大60A 5ms以下		
消耗功率	30W		35W	
DC24V 供给电源	无扩展模块	DC24V 250mA以下		DC24V 460mA以下
	有扩展模块	连接输入输出扩展模块时，消耗DC24V供给电源。 →详细内容，请参考6.6节		
连接形式	拆装式端子排(M3螺丝)			

项目	FX2N-48ER-UA1/UL
机型类别	FX2N扩展单元
额定输入电压	AC100~240V
电压变动范围	-15%、+10%
电源保险丝	250V 5A
突入电流	AC100V 最大40A 5ms以下
	AC200V 最大60A 5ms以下
消耗功率	35W
DC24V供给电源	无
连接形式	拆装式端子排(M3螺丝)

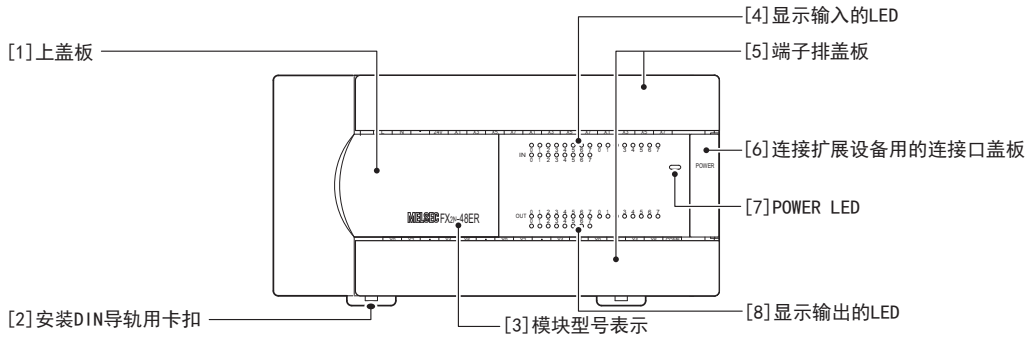
项目	FX2N-48ER-DS FX2N-48ET-DSS	FX2N-48ER-D FX2N-48ET-D
机型类别	FX2N扩展单元	
电源电压	DC24V	
电压变动范围	+20%、-30%	
电源保险丝	250V 5A	
消耗功率	30W	
DC24V供给电源	无	
连接形式	拆装式端子排(M3螺丝)	

15.2.1 外包装颜色・重量・附件・其他

项目	FX2N-32ER-ES/UL FX2N-32ET-ESS/UL	FX2N-32ER FX2N-32ES FX2N-32ET	FX2N-48ER-ES/UL FX2N-48ET-ESS/UL FX2N-48ER-DS FX2N-48ET-DSS	FX2N-48ER FX2N-48ET FX2N-48ER-D FX2N-48ET-D	FX2N-48ER-UA1/UL
外包装颜色	芒塞尔色系0.08GY/7.64/0.81				
重量	约0.65kg		约0.85kg		约1.00kg
附件	<ul style="list-style-type: none"> 端子保护盖板(2个) (FX2N-32ER-ES/UL、FX2N-32ET-ESS/UL、FX2N-48ER-ES/UL、FX2N-48ET-ESS/UL、FX2N-48ER-UA1/UL、FX2N-48ER-DS、FX2N-48ET-DSS中有安装。) 扩展电缆(55mm) 还有作为选件产品的扩展延长电缆(FX0N-30EC、FX0N-65EC)。 输入输出编号标签 				
其他	<ul style="list-style-type: none"> 端子排使用M3端子螺丝 DIN46277(宽35mm)的DIN导轨安装或是螺丝安装 				

15.2.2 各部位名称

1. 正面



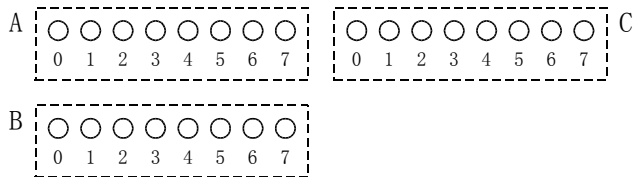
- [1] 上盖板
- [2] DIN导轨安装用卡扣(2处)
- [3] 模块型号表示
- [4] 显示输入用的LED(红)

在基本单元上进行扩展时，在这个盖板下方的连接口上连接附带的扩展电缆，或是选件的扩展延长电缆。

可以在DIN导轨(宽35mm)上安装输入输出扩展单元。

表示输入输出扩展单元的型号名称。

输入(X0~)接通时灯亮。输入编号根据输入输出分配而变化。此外，使用48点型扩展单元时，将输入编号从小到大，按以下A→B→C的顺序分配。



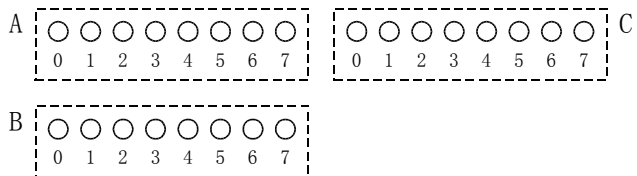
- [5] 端子排盖板
- [6] 连接扩展设备用的连接口盖板
- [7] POWER LED(绿)
- [8] 显示输出用的LED(红)

接线时，可以将这个盖板打开到90°后进行操作。运行(通电)时，请合上盖板。

将输入输出扩展单元/模块以及特殊功能单元/模块的扩展电缆连接到这个盖板下面的连接扩展设备用的连接口上。可连接FX3U系列扩展设备、FX2N系列扩展设备、FX0N系列特殊扩展设备。→扩展设备的详细内容请参考15章、16章、18.1节

对电源端子供电时灯亮(绿)。

输出(Y0~)接通时灯亮。输出编号根据输入输出分配而变化。此外，使用48点型扩展单元时，将输出编号从小到大，按以下A→B→C的顺序分配。



11 高速计数器的使用方法

12 输出的接线方法

13 不同用途的接线例

14 试运行测试·异常的检查

15 输入输出扩展单元

16 输入输出扩展模块

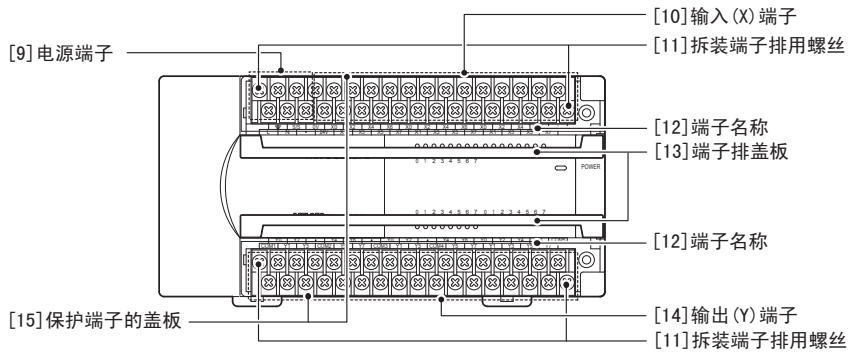
17 扩展电源单元

18 扩展设备·选件产品

19 显示模块

20 终端模块

打开端子排盖板的状态

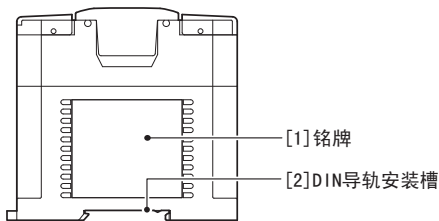


- | | |
|---|--|
| <p>[9] 电源端子
[10] 输入(X)端子
[11] 拆装端子排用螺丝</p> | <p>对给输入输出扩展单元供电的电源提供接线端。
在端子上对传感器及开关进行接线。
需要更换输入输出扩展单元时，逐渐松开这个螺丝(左右各少许)后，端子排的上半部分可拆下。

→端子排的安装请参考9.1.2项</p> |
| <p>[12] 端子名称
[13] 端子排盖板
[14] 输出(Y)端子
[15] 保护端子的盖板</p> | <p>记载了电源、输入、输出端子的信号名称。
用于保护上下排端子排，安装有开关式的端子排盖板。
在端子上对要驱动负载(接触器，电磁阀等)进行接线。
在端子排的下层，安装有保护端子的盖板(如下图所示)。(安装在FX2N-○○E□-ES(S)/UL、DS(S)、UA1/UL上)
这样手指不容易误碰到端子，提高了安全性。</p> |



2. 侧面



- | | |
|--------------------------------|---|
| <p>[1] 铭牌
[2] DIN导轨安装槽</p> | <p>记载了产品型号名称、管理号、电源规格等。
可以安装在DIN46277型(宽度:35mm)的DIN导轨上。</p> |
|--------------------------------|---|

15.3 FX2N-32ER-ES/UL、FX2N-48ER-ES/UL、FX2N-48ER-DS

15.3.1 产品规格

一般规格与基本单元的规格相同。

关于外部接线，参考下列内容。

→一般规格参考4.1节

→电源接线，参考9章

→输入接线，参考10章

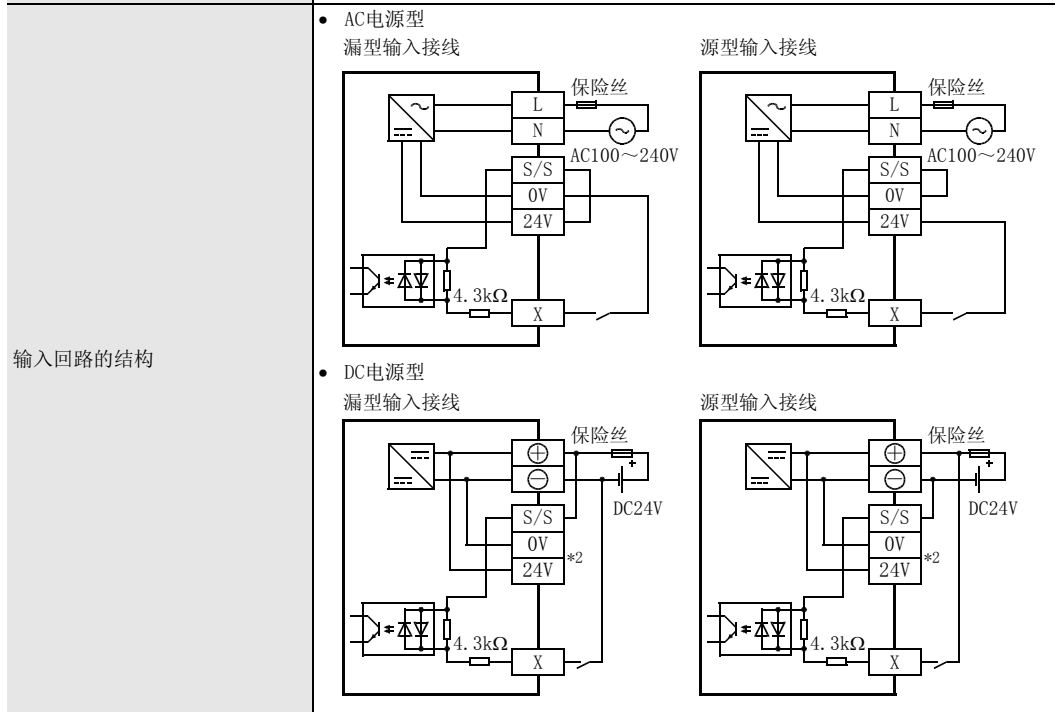
→输出接线，参考12章

1. 电源规格

→电源规格参考15.2节

2. 输入规格(漏型输入[-公共端]·源型输入[+公共端]通用)

项目	FX2N-32ER-ES/UL	FX2N-48ER-ES/UL、FX2N-48ER-DS
输入点数	16点	24点
连接形式	拆装式端子排(M3螺丝)	
输入形式	漏型/源型	
输入信号电压	DC24V±10%*1	
输入信号电流	5mA/DC24V	
输入阻抗	4.3kΩ	
输入灵敏度电流	输入ON电流	3.5mA以上/DC24V
	输入OFF电流	1.5mA以下
输入响应时间	约10ms	
输入信号形式 (输入传感器形式)	无电压触点输入 漏型:NPN开集电极型晶体管 源型:PNP开集电极型晶体管	
输入回路隔离	光耦隔离	
输入动作的显示	输入接通时面板上的LED灯亮	



*1. 使用DC电源型时，以「15.2节 电源规格(电源输入·DC24V供给电源)」的电源电压范围为准。

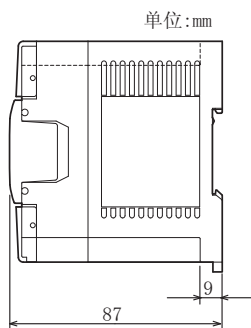
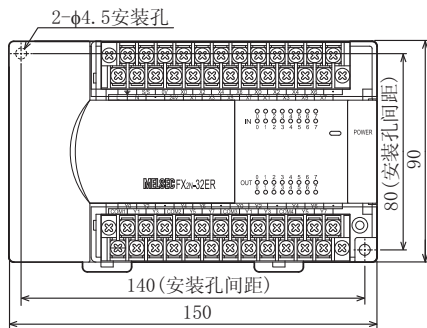
*2. 请不要在0V、24V端子上接线。

3. 输出规格(继电器输出型)

项目		FX2N-32ER-ES/UL	FX2N-48ER-ES/UL、FX2N-48ER-DS
输出点数		16点	24点
连接形式		拆装式端子排(M3螺丝)	
输出类型		继电器	
外部电源		DC30V以下 AC240V以下(不符合CE、UL、cUL规格时为AC250V以下)	
输出回路隔离		机械隔离	
输出动作的显示		继电器线圈通电时LED灯亮	
最大负载	电阻负载	2A/1点 每个公共端的合计负载电流请如下所示。 • 输出4点/公共端: 8A以下	2A/1点 每个公共端的合计负载电流请如下所示。 • 输出4点/公共端: 8A以下 • 输出8点/公共端: 8A以下
	电感性负载	80VA →关于触点寿命的长短值, 请参考4.4.2项 →关于外部接线上的注意事项, 请参考12.2.4项	
开路漏电流		-	
最小负载		DC5V 2mA(参考值)	
响应时间	OFF→ON	约10ms	
	ON→OFF	约10ms	
输出回路的结构		<p>[COM□]的□中为编号(1~)。</p>	

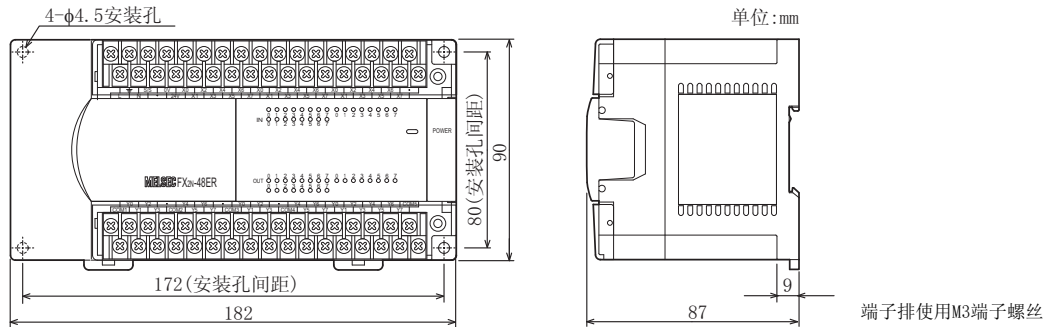
15.3.2 外形尺寸

FX2N-32ER-ES/UL



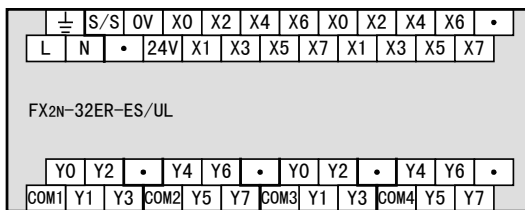
端子排使用M3端子螺丝

FX2N-48ER-ES/UL、FX2N-48ER-DS

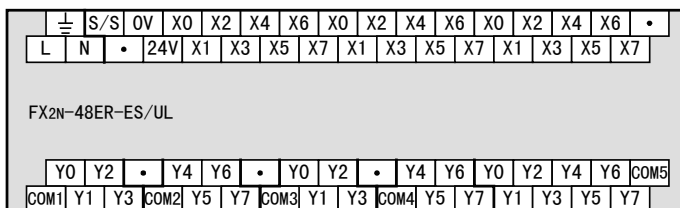


15.3.3 端子排列

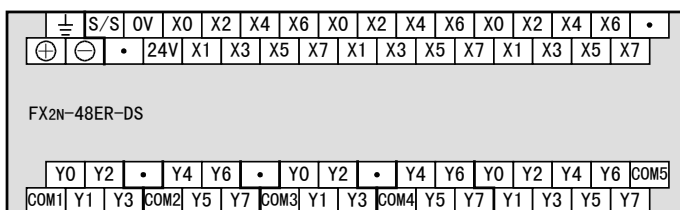
FX2N-32ER-ES/UL



FX2N-48ER-ES/UL



FX2N-48ER-DS



11 高速计数器的使用方法

12 输出的接线方法

13 不同用途的接线例

14 试运行测试、维护/异常的检查

15 输入输出扩展单元

16 输入输出扩展模块

17 扩展电源单元

18 扩展设备、附件产品

19 显示模块

20 终端模块

15.4 FX2N-32ET-ESS/UL、FX2N-48ET-ESS/UL、FX2N-48ET-DSS

15.4.1 产品规格

一般规格与基本单元的规格相同。

→一般规格参考4.1节

关于外部接线，参考下列内容。

→电源接线，参考9章

→输入接线，参考10章

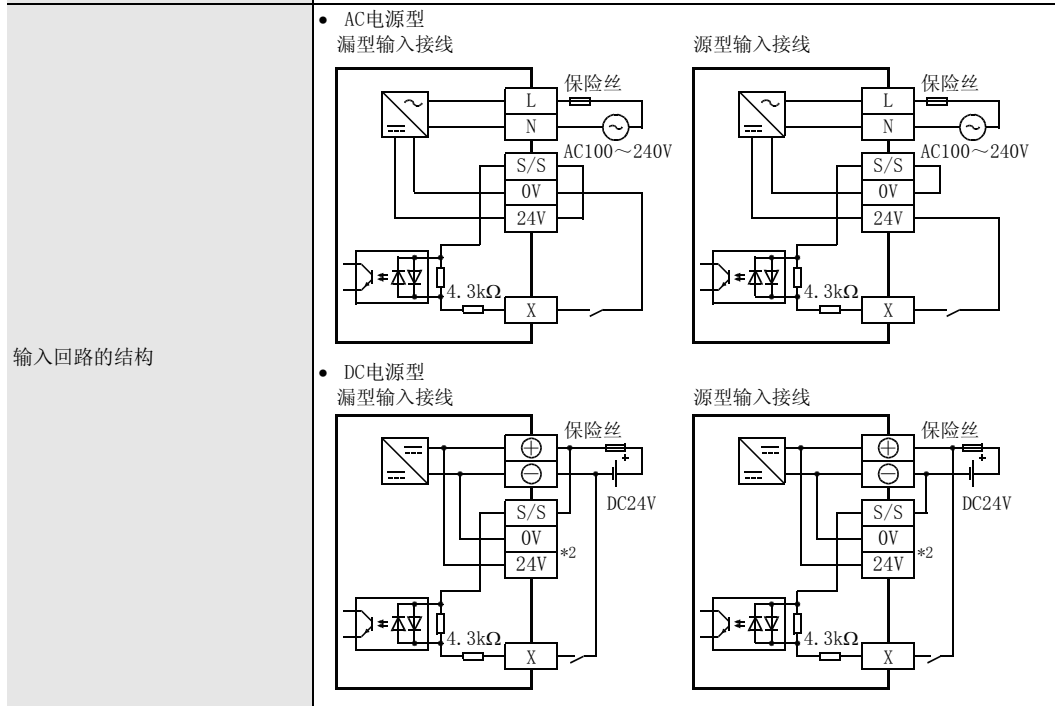
→输出接线，参考12章

1. 电源规格

→电源规格参考15.2节

2. 输入规格(漏型输入[-公共端]·源型输入[+公共端]通用)

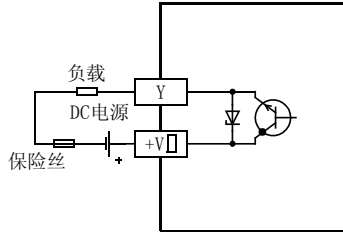
项目	FX2N-32ET-ESS/UL	FX2N-48ET-ESS/UL、FX2N-48ET-DSS
输入点数	16点	24点
连接形式	拆装式端子排(M3螺丝)	
输入形式	漏型/源型	
输入信号电压	DC24V±10%*1	
输入信号电流	5mA/DC24V	
输入阻抗	4.3kΩ	
输入灵敏度电流	输入ON电流	3.5mA以上/DC24V
	输入OFF电流	1.5mA以下
输入响应时间	约10ms	
输入信号形式 (输入传感器形式)	无电压触点输入 漏型:NPN开集电极型晶体管 源型:PNP开集电极型晶体管	
输入回路隔离	光耦隔离	
输入动作的显示	输入接通时面板上的LED灯亮	



*1. 使用DC电源型时，以「15.2节 电源规格(电源输入·DC24V供给电源)」的电源电压范围为准。

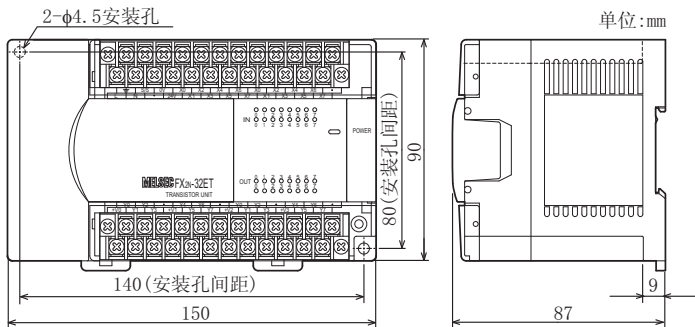
*2. 请不要在0V、24V端子上接线。

3. 输出规格(晶体管输出型)

项目		FX2N-32ET-ESS/UL	FX2N-48ET-ESS/UL、FX2N-48ET-DSS
输出点数		16点	24点
连接形式 拆装式端子排(M3螺丝)			
输出类型/形式 晶体管/源型输出			
外部电源 DC5-30V			
输出回路隔离 光耦隔离			
输出动作的显示 光耦驱动时面板上的LED灯亮			
最大负载	电阻负载	0.5A/1点 每个公共端的合计负载电流请如下所示。 • 输出4点/公共端: 0.8A以下	0.5A/1点 每个公共端的合计负载电流请如下所示。 • 输出4点/公共端: 0.8A以下 • 输出8点/公共端: 1.6A以下
	电感性负载	12W/DC24V	
开路漏电流		0.1mA/DC30V	
最小负载		-	
响应时间	OFF→ON	0.2ms以下/200mA(DC24V时)	
	ON→OFF	0.2ms以下/200mA(DC24V时)	
输出回路的结构		 <p>[+V□]的□中为公共端编号。</p>	

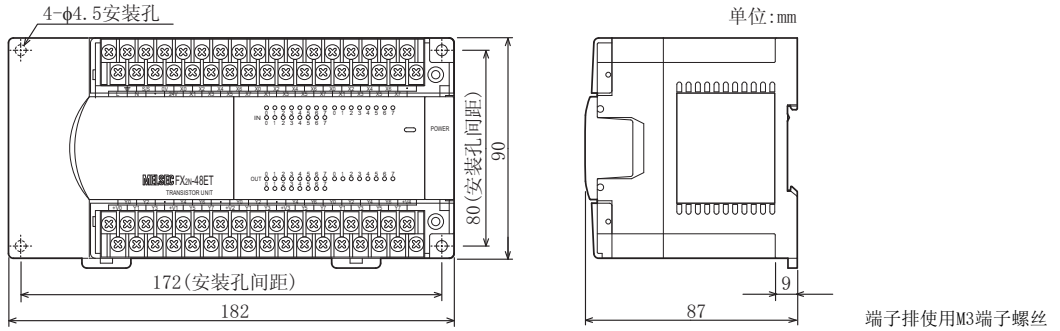
15.4.2 外形尺寸

FX2N-32ET-ESS/UL



端子排使用M3端子螺丝

FX2N-48ET-ESS/UL、FX2N-48ET-DSS



15.4.3 端子排列

FX2N-32ET-ESS/UL

⊥	S/S	0V	X0	X2	X4	X6	X0	X2	X4	X6	•
L	N	• 24V	X1	X3	X5	X7	X1	X3	X5	X7	

FX2N-32ET-ESS/UL

Y0	Y2	•	Y4	Y6	•	Y0	Y2	•	Y4	Y6	•
+V0	Y1	Y3	+V1	Y5	Y7	+V2	Y1	Y3	+V3	Y5	Y7

FX2N-48ET-ESS/UL

⊥	S/S	0V	X0	X2	X4	X6	X0	X2	X4	X6	X0	X2	X4	X6	•
L	N	• 24V	X1	X3	X5	X7	X1	X3	X5	X7	X1	X3	X5	X7	

FX2N-48ET-ESS/UL

Y0	Y2	•	Y4	Y6	•	Y0	Y2	•	Y4	Y6	Y0	Y2	Y4	Y6	+V4
+V0	Y1	Y3	+V1	Y5	Y7	+V2	Y1	Y3	+V3	Y5	Y7	Y1	Y3	Y5	Y7

FX2N-48ET-DSS

⊥	S/S	0V	X0	X2	X4	X6	X0	X2	X4	X6	X0	X2	X4	X6	•
⊕	⊖	• 24V	X1	X3	X5	X7	X1	X3	X5	X7	X1	X3	X5	X7	

FX2N-48ET-DSS

Y0	Y2	•	Y4	Y6	•	Y0	Y2	•	Y4	Y6	Y0	Y2	Y4	Y6	+V4
+V0	Y1	Y3	+V1	Y5	Y7	+V2	Y1	Y3	+V3	Y5	Y7	Y1	Y3	Y5	Y7

15.5 FX2N-32ER、FX2N-48ER、FX2N-48ER-D

15.5.1 产品规格

一般规格与基本单元的规格相同。

关于外部接线，参考下列内容。

→一般规格参考4.1节

→电源接线，参考9章

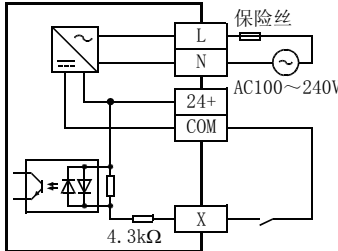
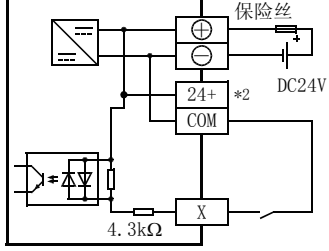
→输入接线，参考10章

→输出接线，参考12章

1. 电源规格

→电源规格参考15.2节

2. 输入规格(漏型输入[-公共端])

项目		FX2N-32ER	FX2N-48ER、FX2N-48ER-D
输入点数		16点	24点
连接形式 拆装式端子排(M3螺丝)			
输入形式 漏型			
输入信号电压		DC24V±10% ^{*1}	
输入信号电流		5mA/DC24V	
输入阻抗		4.3kΩ	
输入灵敏度电流	输入ON电流	3.5mA以上/DC24V	
	输入OFF电流	1.5mA以下	
输入响应时间		约10ms	
输入信号形式 (输入传感器形式)		无电压触点输入或是NPN开集电极型晶体管	
输入回路隔离		光耦隔离	
输入动作的显示		输入接通时面板上的LED灯亮	
输入回路的结构		<ul style="list-style-type: none"> AC电源型 漏型输入接线  <ul style="list-style-type: none"> DC电源型 漏型输入接线 	

*1. 使用DC电源型时，以「15.2节 电源规格(电源输入·DC24V供给电源)」的电源电压范围为准。

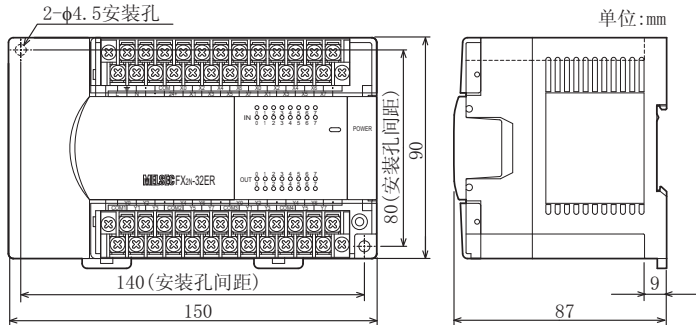
*2. 请不要在24+端子上接线。

3. 输出规格(继电器输出型)

项目		FX2N-32ER	FX2N-48ER、FX2N-48ER-D
输出点数		16点	24点
连接形式 拆装式端子排(M3螺丝)			
输出类型 继电器			
外部电源 AC250V DC30V以下			
输出回路隔离 机械隔离			
输出动作的显示 继电器线圈通电时面板上的LED灯亮			
最大负载	电阻负载	2A/1点 每个公共端的合计负载电流请如下所示。 • 输出4点/公共端: 8A以下	2A/1点 每个公共端的合计负载电流请如下所示。 • 输出4点/公共端: 8A以下 • 输出8点/公共端: 8A以下
	电感性负载	80VA →关于触点寿命的长短值, 请参考4.4.2项 →关于外部接线上的注意事项, 请参考12.2.4项	
开路漏电流		-	
最小负载		DC5V 2mA (参考值)	
响应时间	OFF→ON	约10ms	
	ON→OFF	约10ms	
输出回路的结构		<p>[COM□]的□中为公共端编号。</p>	

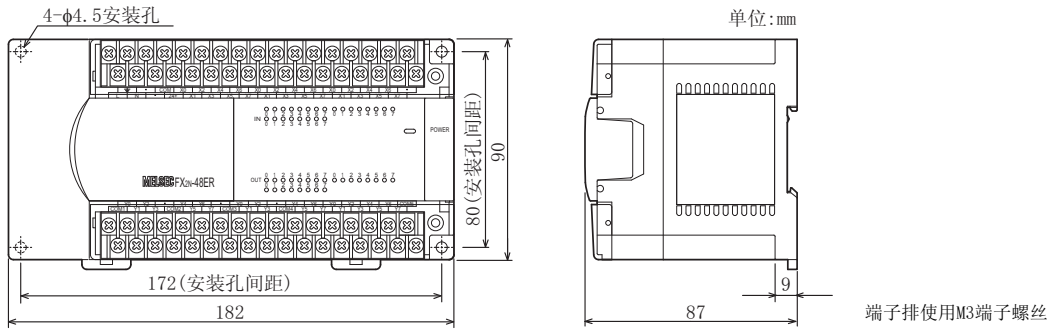
15.5.2 外形尺寸

FX2N-32ER



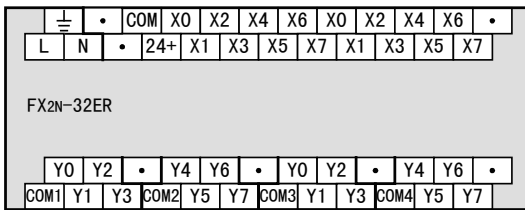
端子排使用M3端子螺丝

FX2N-48ER、FX2N-48ER-D

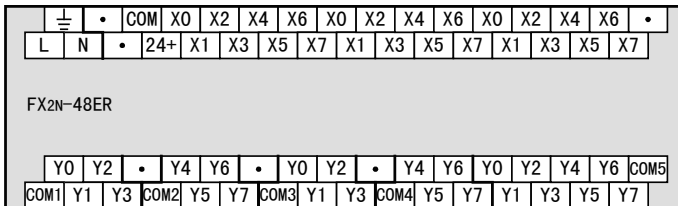


15.5.3 端子排列

FX2N-32ER



FX2N-48ER



FX2N-48ER-D



- 11 高速计数器的使用
- 12 输出的接线方法
- 13 不同用途的接线例
- 14 试运行测试
- 15 输入输出扩展单元
- 16 输入输出扩展模块
- 17 扩展电源单元
- 18 扩展设备
- 19 显示模块
- 20 终端模块

15.6 FX2N-32ET、FX2N-48ET、FX2N-48ET-D

15.6.1 产品规格

一般规格与基本单元的规格相同。

→一般规格参考4.1节

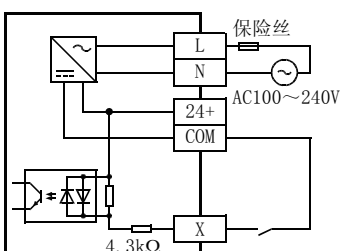
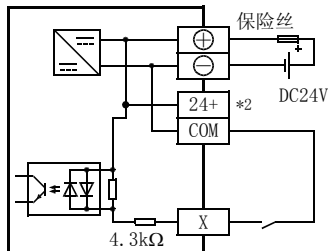
关于外部接线，参考下列内容。

→电源接线，参考9章
→输入接线，参考10章
→输出接线，参考12章

1. 电源规格

→电源规格参考15.2节

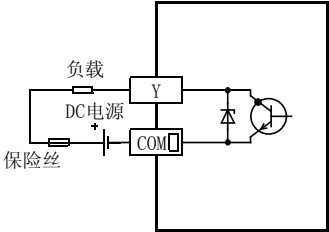
2. 输入规格(漏型输入[-公共端])

项目		FX2N-32ET	FX2N-48ET、FX2N-48ET-D
输入点数		16点	24点
连接形式		拆装式端子排(M3螺丝)	
输入形式		漏型	
输入信号电压		DC24V±10%*1	
输入信号电流		5mA/DC24V	
输入阻抗		4.3kΩ	
输入灵敏度电流	输入ON电流	3.5mA以上/DC24V	
	输入OFF电流	1.5mA以下	
输入响应时间		约10ms	
输入信号形式 (输入传感器形式)		无电压触点输入或是NPN开集电极型晶体管	
输入回路隔离		光耦隔离	
输入动作的显示		输入接通时面板上的LED灯亮	
输入回路的结构		<ul style="list-style-type: none"> AC电源型漏型输入接线  <ul style="list-style-type: none"> DC电源型漏型输入接线 	

*1. 使用DC电源型时，以「15.2节 电源规格(电源输入·DC24V供给电源)」的电源电压范围为准。

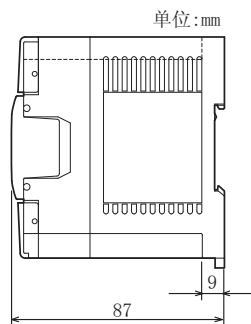
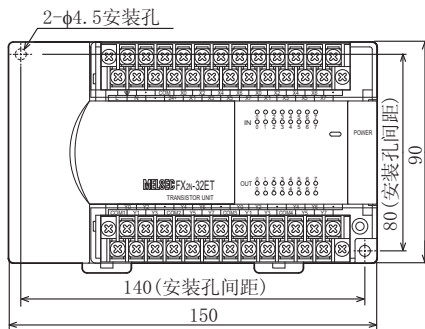
*2. 请不要在24+端子上接线。

3. 输出规格(晶体管输出型)

项目		FX2N-32ET	FX2N-48ET、FX2N-48ET-D
输出点数		16点	24点
连接形式 拆装式端子排(M3螺丝)			
输出类型/形式 晶体管/漏型输出			
外部电源 DC5-30V			
输出回路隔离 光耦隔离			
输出动作的显示 光耦驱动时面板上的LED灯亮			
最大负载	电阻负载	0.5A/1点 每个公共端的合计负载电流请如下所示。 • 输出4点/公共端: 0.8A以下	0.5A/1点 每个公共端的合计负载电流请如下所示。 • 输出4点/公共端: 0.8A以下 • 输出8点/公共端: 1.6A以下
	电感性负载	12W/DC24V	
开路漏电流		0.1mA以下/DC30V	
最小负载		-	
响应时间	OFF→ON	0.2ms以下/200mA(DC24V时)	
	ON→OFF	0.2ms以下/200mA(DC24V时)	
输出回路的结构		 <p>[COM□]的□中为公共端编号。</p>	

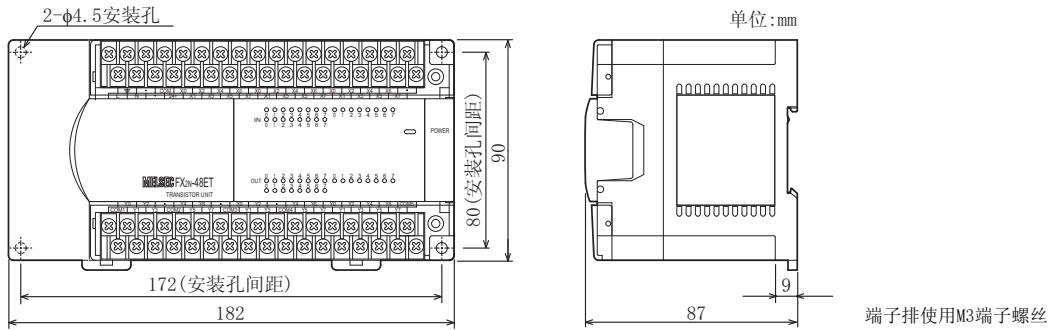
15.6.2 外形尺寸

FX2N-32ET



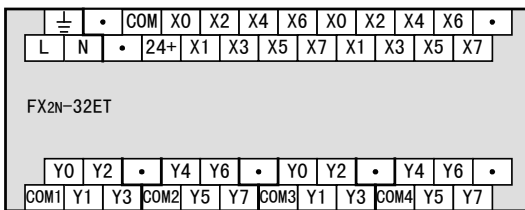
端子排使用M3端子螺丝

FX2N-48ET、FX2N-48ET-D

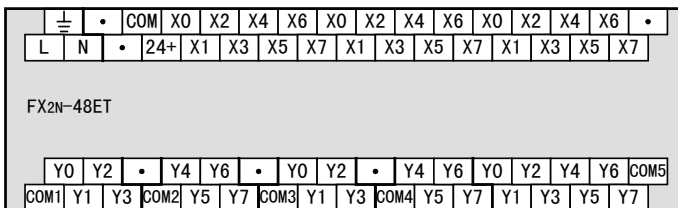


15.6.3 端子排列

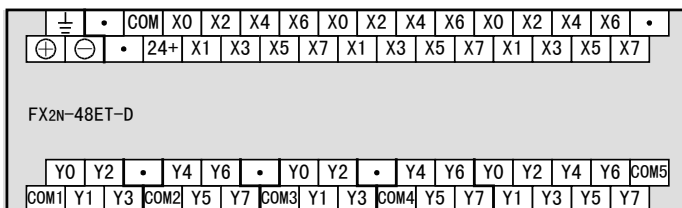
FX2N-32ET



FX2N-48ET



FX2N-48ET-D



15.7 FX2N-32ES

15.7.1 产品规格

一般规格与基本单元的规格相同。

关于外部接线，参考下列内容。

→一般规格参考4.1节

→电源接线，参考9章

→输入接线，参考10章

→输出接线，参考12章

1. 电源规格

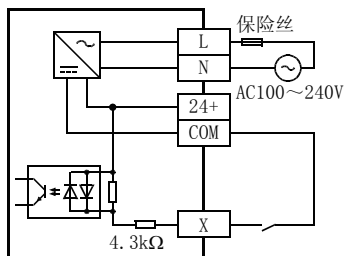
→电源规格参考15.2节

2. 输入规格(漏型输入[-公共端])

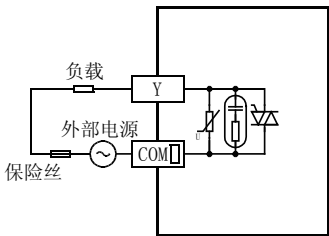
项目		FX2N-32ES
输入点数		16点
连接形式		拆装式端子排(M3螺丝)
输入形式		漏型
输入信号电压		DC24V±10%
输入信号电流		5mA/DC24V
输入阻抗		4.3kΩ
输入灵敏度电流	输入ON电流	3.5mA以上/DC24V
	输入OFF电流	1.5mA以下
输入响应时间		约10ms
输入信号形式 (输入传感器形式)		无电压触点输入或是NPN开集电极型晶体管
输入回路隔离		光耦隔离
输入动作的显示		输入接通时面板上的LED灯亮

输入回路的结构

漏型输入接线

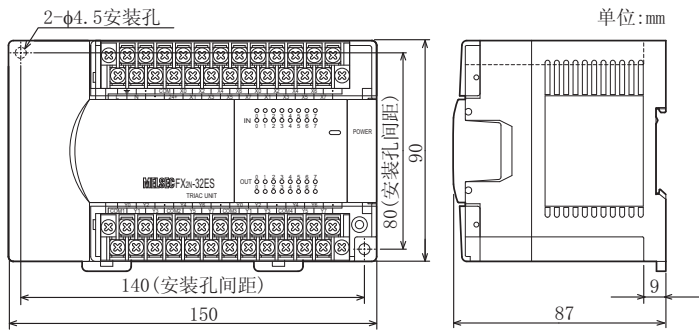


3. 输出规格(晶闸管输出型)

项目		FX2N-32ES
输出点数		16点
连接形式		拆装式端子排(M3螺丝)
输出类型		晶闸管输出(SSR)
外部电源		AC85~242V
输出回路隔离		光电晶闸管隔离
输出动作的显示		光电晶闸管驱动时面板上的LED灯亮
最大负载	电阻负载	0.3A/1点 每个公共端的合计负载电流请如下所示。 ● 输出4点/公共端: 0.8A以下
	电感性负载	15VA/AC100V、30VA/AC200V
开路漏电流		1mA/AC100V、2mA/AC200V
最小负载		0.4VA/AC100V、1.6VA/AC200V
响应时间	OFF→ON	1ms以下
	ON→OFF	10ms以下
输出回路的结构		 <p>[COM□]的□中为公共端编号。</p>

15.7.2 外形尺寸

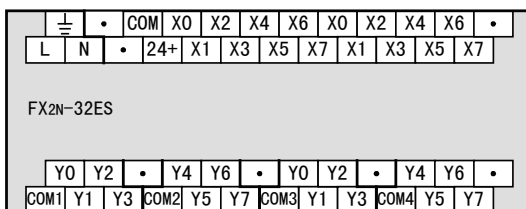
FX2N-32ES



端子排使用M3端子螺丝

15.7.3 端子排列

FX2N-32ES



15.8 FX2N-48ER-UA1/UL

15.8.1 产品规格

一般规格与基本单元的规格相同。

关于外部接线，参考下列内容。

→一般规格参考4.1节

→电源接线，参考9章

→输入接线，参考10章

→输出接线，参考12章

1. 电源规格

→电源规格参考15.2节

2. 输入规格(AC100V输入)

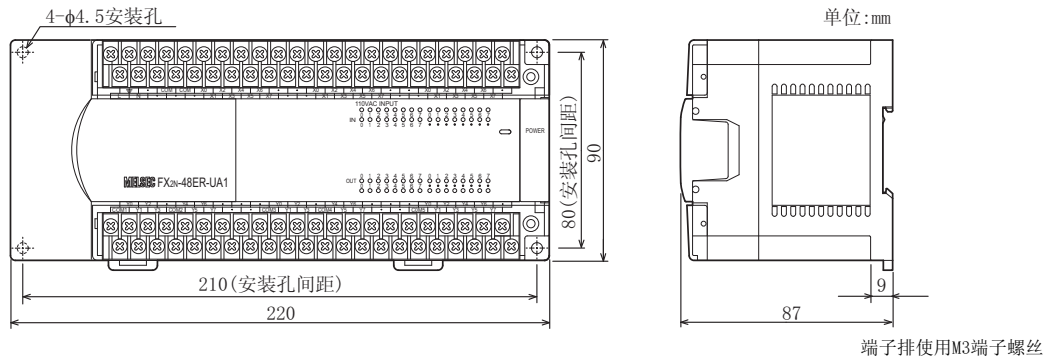
项目		FX2N-48ER-UA1/UL
输入点数		24点
连接形式		拆装式端子排(M3螺丝)
输入形式		AC输入
输入信号电压		AC100~120V +10%、-15% 50/60Hz
输入信号电流		4.7mA/AC100V 50Hz(同时ON率70%以下) 6.2mA/AC110V 60Hz(同时ON率70%以下)
输入阻抗		约21kΩ/50Hz 约18kΩ/60Hz
输入灵敏度电流	输入ON电流	3.8mA以上/AC80V
	输入OFF电流	1.7mA以下/AC30V
输入响应时间		约25~30ms
输入信号形式		触点输入
输入回路隔离		光耦隔离
输入动作的显示		输入接通时面板上的LED灯亮
输入回路的结构		

3. 输出规格(继电器输出型)

项目		FX2N-48ER-UA1/UL
输出点数		24点
连接形式		拆装式端子排(M3螺丝)
输出类型		继电器
外部电源		DC30V以下 AC240V以下(不符合CE、UL、cUL规格时为AC250V以下)
输出回路隔离		机械隔离
输出动作的显示		继电器线圈通电时面板上的LED灯亮
最大负载	电阻负载	2A/1点 每个公共端的合计负载电流如下所示。 • 输出4点/公共端: 8A以下 • 输出8点/公共端: 8A以下
	电感性负载	80VA →关于触点寿命的长短值, 请参考4.4.2项 →关于外部接线上的注意事项, 请参考12.2.4项
开路漏电流		-
最小负载		DC5V 2mA (参考值)
响应时间	OFF→ON	约10ms
	ON→OFF	约10ms
输出回路的结构		<p>[COM□]的□中为公共端编号。</p>

15.8.2 外形尺寸

FX2N-48ER-UA1/UL



15.8.3 端子排列

FX2N-48ER-UA1/UL

			COM	COM	X0	X2	X4	X6			X0	X2	X4	X6			X0	X2	X4	X6	
L	N				X1	X3	X5	X7			X1	X3	X5	X7			X1	X3	X5	X7	
FX2N-48ER-UA1/UL																					
	Y0	Y2		Y4	Y6				Y0	Y2		Y4	Y6				Y0	Y2	Y4	Y6	
COM1	Y1	Y3	COM2	Y5	Y7			COM3	Y1	Y3	COM4	Y5	Y7			COM5	Y1	Y3	Y5	Y7	

11
高速计数器的
使用方法

12
输出的接线方法

13
不同用途的接线
例

14
试运行调试·
维护/异常的检
查

15
输入输出扩展
单元

16
输入输出扩展
模块

17
扩展电源单元

18
扩展设备·
选件产品

19
显示模块

20
终端模块

16. FX2N-8/16E□-□(输入输出扩展模块)

设计注意事项



- 请在可编程控制器的外部设置以下安全回路，以便在出现外部电源异常、可编程控制器故障等情况时，也能确保整个系统在安全状态下运行。
误动作、误输出有可能会发生。
 - 请务必在可编程控制器的外部设置紧急停止回路、保护回路、防止正反转等相反动作同时进行的互锁回路、定位上下限等防止机械破损的互锁回路等。
 - 当可编程控制器CPU通过看门狗定时器出错等的自诊断功能检测出异常时，所有的输出变为OFF。此外，当发生了可编程控制器CPU不能检测出的输入输出控制部分等的异常时，输出控制有时候会失效。
此时，请设计外部回路以及结构，以确保机械在安全状态下运行。
 - DC24V 供给电源的输出电流会根据机型以及扩展模块的有无而有所不同。发生过载时，除了电压自动下降、可编程控制器的输入不动作以外，所有的输出也都变为OFF。
此时，请设计外部回路以及结构，以确保机械在安全状态下运行。
 - 由于输出单元的继电器、晶体管、晶闸管等的故障，有时候会产生输出常ON，或是常OFF的现象。
为了确保机械在安全状态下运行，请为可能导致重大事故的输出信号设计外部回路以及结构。

设计注意事项



- 控制线请勿与主回路或动力线等捆在一起接线，或是靠近接线。原则上请离开100mm以上或者远离主回路。否则会因噪音引起误动作。

网络安全注意事项



- 为了保证可编程控制器与系统的网络安全(可用性、完整性、机密性)，对于来自不可信网络或经由网络的设备的非法访问、拒绝服务攻击(DoS攻击)以及电脑病毒等其他网络攻击，应采取设置防火墙与虚拟专用网络(VPN)，以及在电脑上安装杀毒软件等对策。

接线注意事项



- 进行安装、接线等作业时，请务必在外部将所有电源均断开后方可进行操作。
否则有触电、产品损坏的危险。
- 在安装、接线等作业后执行上电运行时，请务必在产品上安装附带的接线端子盖板。
否则有触电的危险性。
- 请使用额定温度超过80℃的电线。

接线注意事项



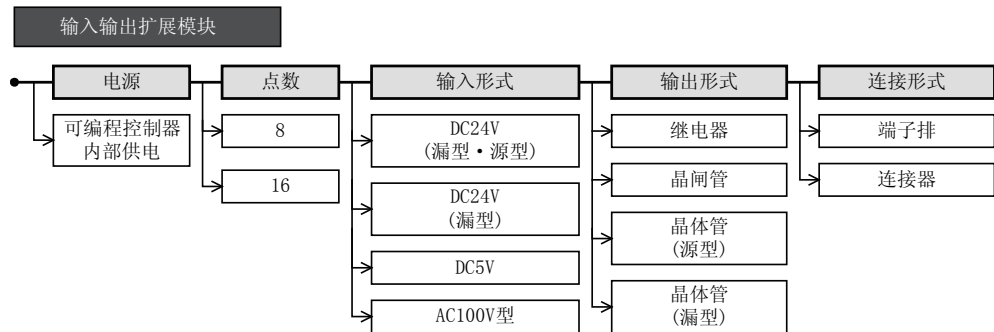
- AC电源的配线请与本手册记载的专用端子连接。
如果将AC电源连接到直流的输出输入端子及DC电源端子，可编程控制器将被烧毁。
- DC电源的配线请与本手册记载的专用端子连接。
如果将AC电源连接到直流的输出输入端子及DC电源端子，可编程控制器将被烧毁。
- 请不要在外部对空端子进行配线。
有可能会损坏产品。
- 在进行螺栓孔加工及配线作业时，请不要将切屑及电线屑落入可编程控制器的通风孔内。
否则有可能导致火灾、故障及误动作。
- 对FX3U系列基本单元以及FX0N/FX2N/FX3U系列扩展设备的端子排型产品进行接线时，请遵照以下的注意事项操作。
否则有可能导致触电、故障、短路、断线、误动作、损坏产品。
 - 请依据手册中记载的尺寸对电线的末端进行处理。
 - 紧固扭矩请依照手册中记载的扭矩。
 - 使用2号十字螺丝刀(轴径6mm以下)紧固，操作时注意不要将螺丝刀与端子排隔离部位接触。

16.1 概要

输入输出扩展模块是以8、16点为单位用于扩展PLC输入输出扩展的产品。
由于电源是由基本单元提供的，因此输入输出扩展模块无需重新准备电源。

16.1.1 产品构成

输入输出扩展模块中，按照输入形式、输出形式、连接形式等规格不同，各自有相应的产品。



11 高速计数器的使用

12 输出的接线方法

13 不同用途的接线例

14 试运行调试·查找/异常的检查

15 输入输出扩展单元

16 输入输出扩展模块

17 扩展电源单元

18 扩展设备·选件产品

19 显示模块

20 终端模块

16.1.2 产品一览

1. 输入输出扩展用

Sink :漏型[-公共端]、 **Source** :源型[+公共端]

型号	输入			输出			连接形式
	类型	点数	公共端方式	类型	点数	公共端方式	
漏型・源型输入通用型							
FX2N-8ER-ES/UL	DC24V	4(8)*1	Sink Source	继电器	4(8)*1	—	端子排
漏型输入专用型							
FX2N-8ER	DC24V	4(8)*1	Sink	继电器	4(8)*1	—	端子排

*1. 输入4点、输出4点作为空号被占用。

2. 输入扩展用

Sink :漏型[-公共端]、 **Source** :源型[+公共端]

型号	输入			输出			连接形式
	类型	点数	公共端方式	类型	点数	公共端方式	
漏型・源型输入通用型							
FX2N-8EX-ES/UL	DC24V	8	Sink Source	—	—	—	端子排
FX2N-16EX-ES/UL	DC24V	16	Sink Source	—	—	—	端子排
漏型输入专用型							
FX2N-8EX	DC24V	8	Sink	—	—	—	端子排
FX2N-16EX	DC24V	16	Sink	—	—	—	端子排
FX2N-16EX-C	DC24V	16	Sink	—	—	—	连接器
FX2N-16EXL-C	DC5V	16	Sink	—	—	—	连接器
AC100V输入型							
FX2N-8EX-UA1/UL	AC100V	8	—	—	—	—	端子排

3. 输出扩展用

Sink :漏型[-公共端]、 **Source** :源型[+公共端]

型号	输入			输出			连接形式
	类型	点数	公共端方式	类型	点数	公共端方式	
继电器输出型							
FX2N-8EYR-ES/UL	—	—	—	继电器	8	—	端子排
FX2N-8EYR-S-ES/UL	—	—	—	继电器	8	—	端子排
FX2N-8EYR	—	—	—	继电器	8	—	端子排
FX2N-16EYR-ES/UL	—	—	—	继电器	16	—	端子排
FX2N-16EYR	—	—	—	继电器	16	—	端子排
漏型输出专用型							
FX2N-8EYT	—	—	—	晶体管	8	Sink	端子排
FX2N-8EYT-H	—	—	—	晶体管	8	Sink	端子排
FX2N-16EYT	—	—	—	晶体管	16	Sink	端子排
FX2N-16EYT-C	—	—	—	晶体管	16	Sink	连接器
FX2N-16EYS	—	—	—	晶闸管(SSR)	16	—	端子排
源型输出专用型							
FX2N-8EYT-ESS/UL	—	—	—	晶体管	8	Source	端子排
FX2N-16EYT-ESS/UL	—	—	—	晶体管	16	Source	端子排

16.2 FX2N-8ER-ES/UL(DC24V漏型·源型输入、继电器输出)

16.2.1 产品规格

一般规格与基本单元的规格相同。

→一般规格参考4.1节

关于外部接线，参考下列内容。

→输入接线，参考10章

→输出接线，参考12章

1. 电源规格

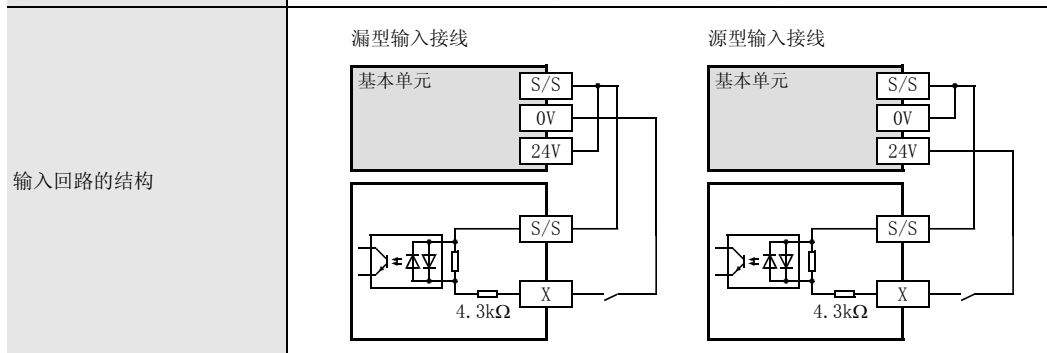
项目	FX2N-8ER-ES/UL
机型类别	FX2N扩展模块
额定电压	DC24V(由基本单元、输入输出扩展单元供给)

2. 外包装颜色·重量·其他(外形尺寸参考后述内容)

项目	FX2N-8ER-ES/UL
外包装颜色	芒塞尔色系0.08GY/7.64/0.81
重量	约0.2kg
其他	<ul style="list-style-type: none"> 扩展电缆已经安装在扩展模块一侧 附件:输入输出编号标签 DIN46277(宽35mm)的DIN导轨或是直接安装

3. 输入规格(漏型·源型输入通用型)

项目	FX2N-8ER-ES/UL	
输入点数	4点	
连接形式	纵列端子排(M3螺丝)接线请参考基本单元的输入接线	
输入形式	漏型/源型	
输入信号电压	DC24V±10%	
输入信号电流	5mA/DC24V	
输入阻抗	4.3kΩ	
输入灵敏度电流	输入ON电流	3.5mA以上/DC24V
	输入OFF电流	1.5mA以下
输入响应时间	约10ms	
输入信号形式 (输入传感器形式)	漏型输入:无电压触点输入, NPN开集电极型晶体管 源型输入:无电压触点输入, PNP开集电极型晶体管	
输入回路隔离	光耦隔离	
输入动作的显示	输入接通时面板上的LED灯亮	

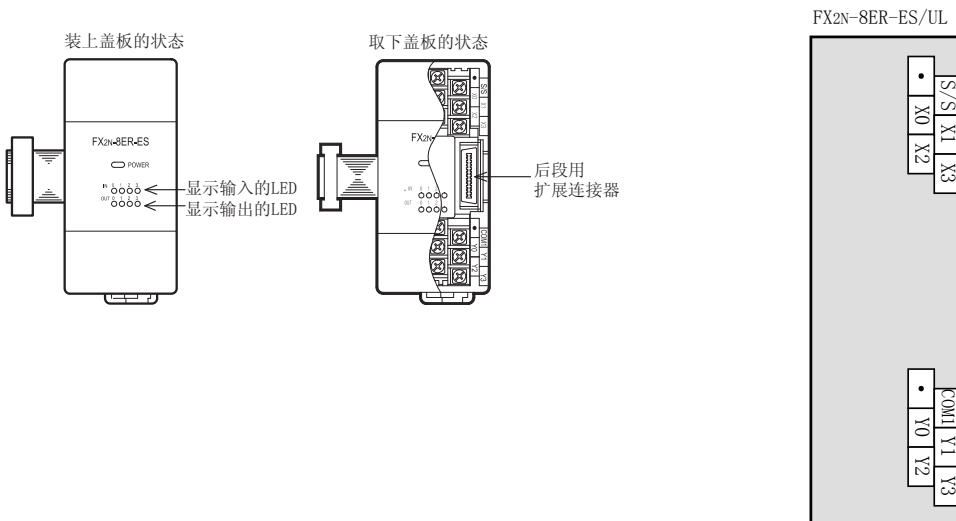


4. 输出规格(继电器输出型)

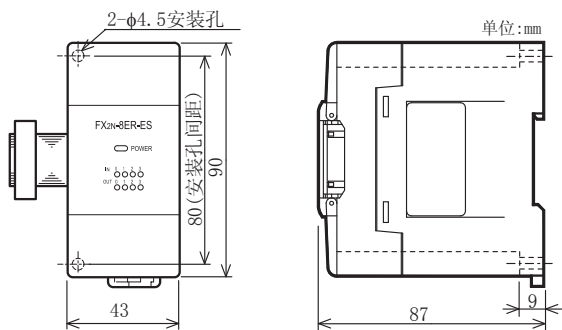
项目		FX2N-8ER-ES/UL
输出点数		4点
连接形式		纵型端子排(M3螺丝)
输出类型		继电器
外部电源		DC30V以下 AC240V以下(不符合CE、UL、cUL规格时为AC250V以下)
输出回路隔离		机械隔离
输出动作的显示		继电器线圈通电时面板上的LED灯亮
最大负载	电阻负载	2A/1点 每个公共端的合计负载电流如下所示。 输出4点/公共端: 8A以下
	电感性负载	80VA →关于触点寿命的长短值, 请参考4.4.2项 →关于外部接线上的注意事项, 请参考12.2.4项
开路漏电流		-
最小负载		DC5V 2mA参考值
响应时间	OFF→ON	约10ms
	ON→OFF	约10ms
输出回路的结构		

16.2.2 各部位名称·端子排列

输入编号(X)、输出编号(Y)的分配是上侧4点输入、下侧4点输出。



16.2.3 外形尺寸



11
高速计数器的
使用方法

12
输出的接线方法

13
不同用途的接线
例

14
试运行调试·
维护/异常的检
查

15
输入输出扩展
单元

16
输入输出扩展
模块

17
扩展电源单元

18
扩展设备·
选件产品

19
显示模块

20
终端模块

16.3 FX2N-8ER(DC24V漏型输入、继电器输出)

16.3.1 产品规格

一般规格与基本单元的规格相同。

→一般规格参考4.1节

关于外部接线，参考下列内容。

→输入接线，参考10章

→输出接线，参考12章

1. 电源规格

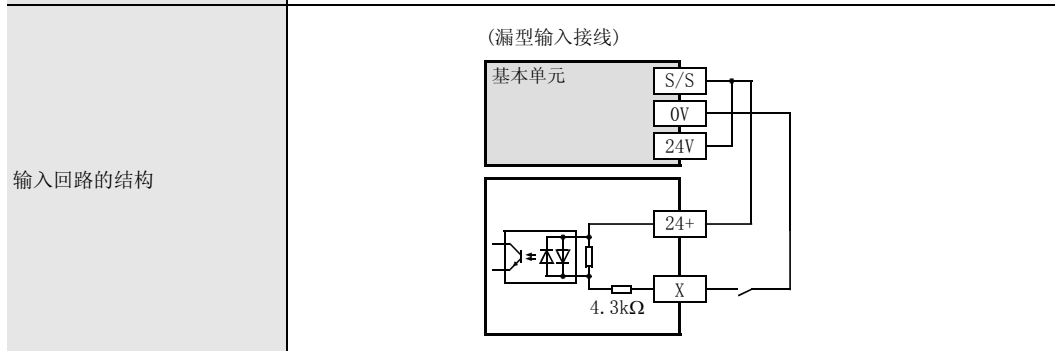
项目	FX2N-8ER
机型类别	FX2N扩展模块
额定电压	DC24V(由基本单元、输入输出扩展单元供给)

2. 外包装颜色·重量·其他(外形尺寸参考后述内容)

项目	FX2N-8ER
外包装颜色	芒塞尔色系0.08GY/7.64/0.81
重量	约0.2kg
其他	<ul style="list-style-type: none"> 扩展电缆已经安装在扩展模块一侧 附件:输入输出编号标签 DIN46277(宽35mm)的DIN导轨或是直接安装

3. 输入规格

项目	FX2N-8ER	
输入点数	4点	
连接形式	纵型端子排(M3螺丝)接线请参考基本单元的输入接线	
输入形式	漏型	
输入信号电压	DC24V±10%	
输入信号电流	5mA/DC24V	
输入阻抗	4.3kΩ	
输入灵敏度电流	输入ON电流	3.5mA以上/DC24V
	输入OFF电流	1.5mA以下
输入响应时间	约10ms	
输入信号形式 (输入传感器形式)	无电压触点输入 NPN开集电极型晶体管	
输入回路隔离	光耦隔离	
输入动作的显示	输入接通时面板上的LED灯亮	

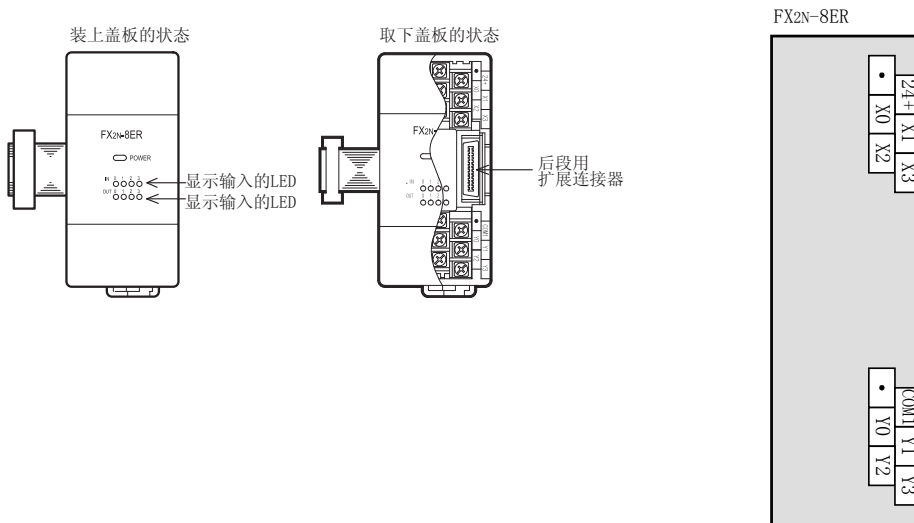


4. 输出规格(继电器输出型)

项目	FX2N-8ER	
输出点数	4点	
连接形式	纵型端子排(M3螺丝)	
输出类型	继电器	
外部电源	AC250V DC30V以下	
输出回路隔离	机械隔离	
输出动作的显示	继电器线圈通电时面板上的LED灯亮	
最大负载	电阻负载	2A/1点 每个公共端的合计负载电流如下所示。 输出4点/公共端: 8A以下
	电感性负载	80VA →关于触点寿命的长短值, 请参考4.4.2项 →关于外部接线上的注意事项, 请参考12.2.4项
开路漏电流	-	
最小负载	DC5V 2mA参考值	
响应时间	OFF→ON	约10ms
	ON→OFF	约10ms
输出回路的结构		

16.3.2 各部位名称·端子排列

输入编号(X)、输出编号(Y)的分配是上侧4点输入、下侧4点输出。



11
高速计数器的
使用方法

12
输出的接线方法

13
不同用途的接线
例

14
试运行调试·
维护/异常的检
查

15
输入输出扩展
单元

16
输入输出扩展
模块

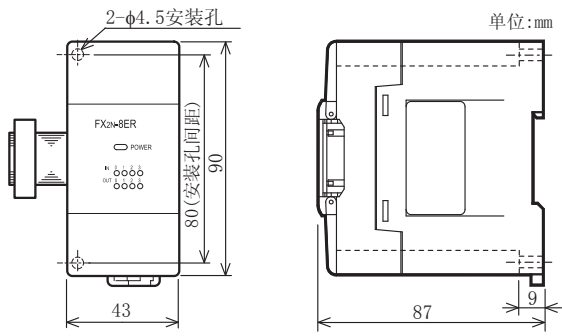
17
扩展电源单元

18
扩展设备·
选件产品

19
显示模块

20
终端模块

16.3.3 外形尺寸



16.4 FX2N-8EX-ES/UL、FX2N-16EX-ES/UL(DC24V漏型·源型输入)

16.4.1 产品规格

一般规格与基本单元的规格相同。

→一般规格参考4.1节

关于外部接线，参考下列内容。

→输入接线，参考10章

1. 电源规格

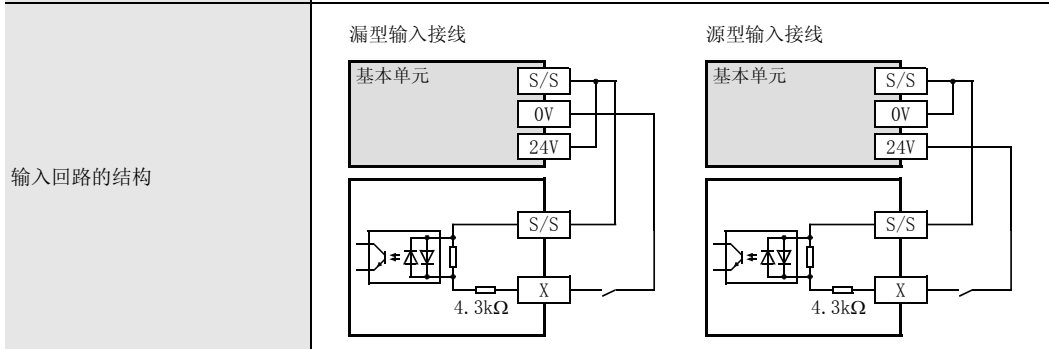
项目	FX2N-8EX-ES/UL	FX2N-16EX-ES/UL
机型类别	FX2N扩展模块	
额定电压	DC24V(由基本单元、输入输出扩展单元供给)	

2. 外包装颜色·重量·其他(外形尺寸参考后述内容)

项目	FX2N-8EX-ES/UL	FX2N-16EX-ES/UL
外包装颜色	芒塞尔色系0.08GY/7.64/0.81	
重量	约0.2kg	约0.3kg
其他	<ul style="list-style-type: none"> 扩展电缆已经安装在扩展模块一侧 附件:输入输出编号标签 DIN46277(宽35mm)的DIN导轨安装或是螺丝安装 	

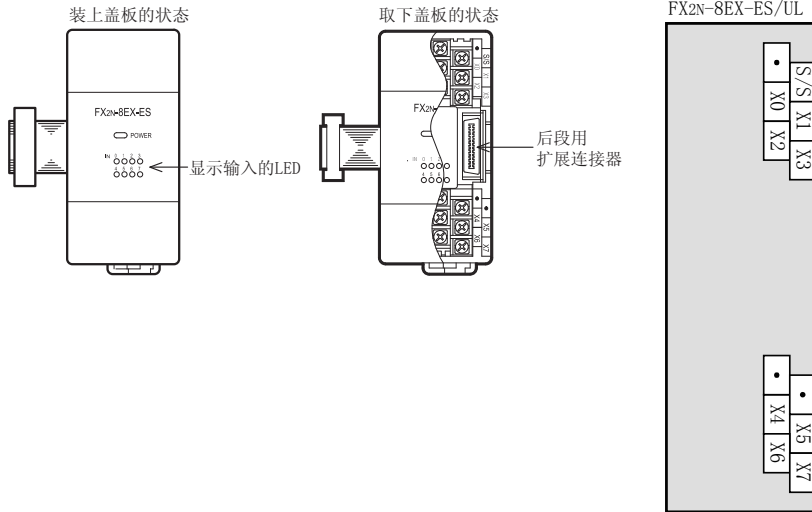
3. 输入规格(漏型·源型输入通用型)

项目	FX2N-8EX-ES/UL	FX2N-16EX-ES/UL
输入点数	8点	16点
连接形式	纵型端子排(M3螺丝) 接线请参考基本单元的输入接线	
输入形式	漏型/源型	
输入信号电压	DC24V±10%	
输入信号电流	5mA/DC24V	
输入阻抗	4.3kΩ	
输入灵敏度电流	输入ON电流	3.5mA以上/DC24V
	输入OFF电流	1.5mA以下
输入响应时间	约10ms	
输入信号形式 (输入传感器形式)	漏型输入:无电压触点输入, NPN开集电极型晶体管 源型输入:无电压触点输入, PNP开集电极型晶体管	
输入回路隔离	光耦隔离	
输入动作的显示	输入接通时面板上的LED灯亮	



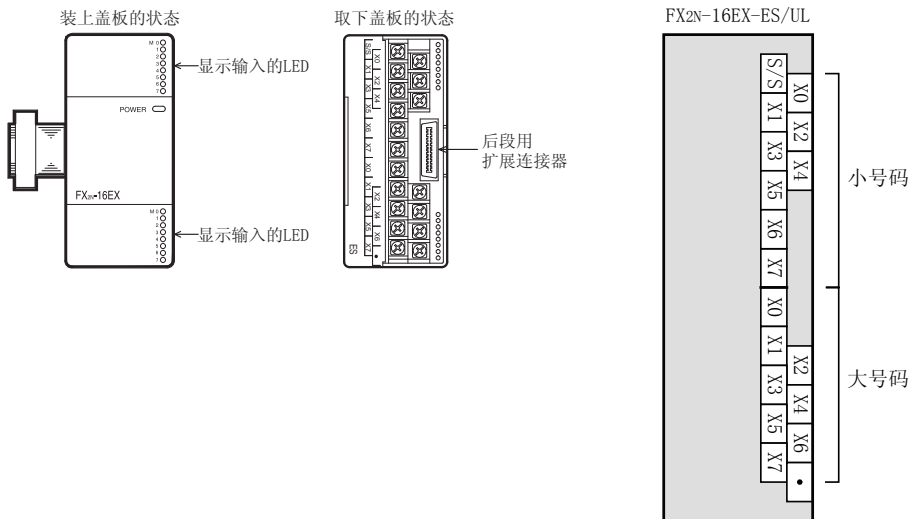
16.4.2 各部位名称·端子排列

FX2N-8EX-ES/UL



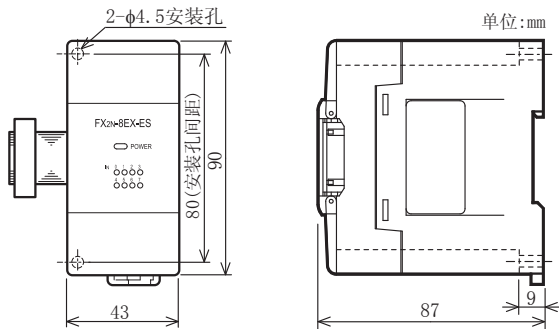
FX2N-16EX-ES/UL

输入编号(X)的分配是上侧8点为小号码，下侧8点为大号码。

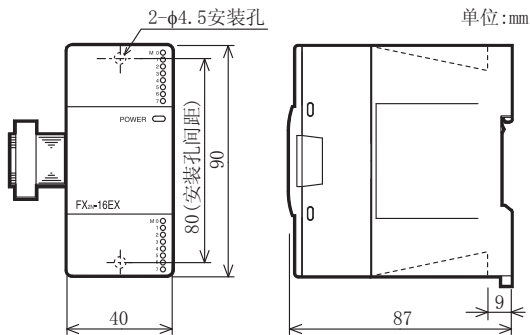


16.4.3 外形尺寸

FX2N-8EX-ES/UL



FX2N-16EX-ES/UL



11
高速计数器的
使用方法

12
输出的接线方法

13
不同用途的接线
例

14
试运行调试·
查找/异常的检
查

15
输入输出扩展
单元

16
输入输出扩展
模块

17
扩展电源单元

18
扩展设备·
附件/产品

19
显示模块

20
终端模块

16.5 FX2N-8EX、FX2N-16EX、FX2N-16EX-C

16.5.1 产品规格

一般规格与基本单元的规格相同。

→一般规格参考4.1节

关于外部接线，参考下列内容。

→输入接线，参考10章

1. 电源规格

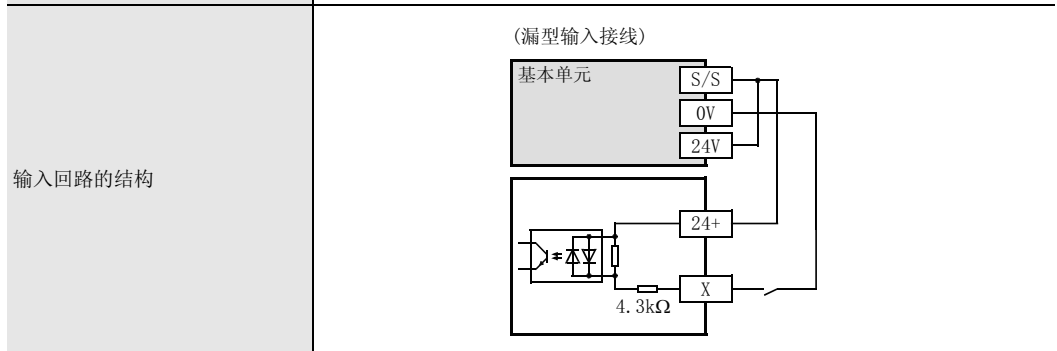
项目	FX2N-8EX	FX2N-16EX	FX2N-16EX-C
机型类别	FX2N扩展模块		FX2N连接器式扩展模块
额定电压	DC24V(由基本单元、输入输出扩展单元供给)		

2. 外包装颜色·重量·其他(外形尺寸参考后述内容)

项目	FX2N-8EX	FX2N-16EX	FX2N-16EX-C
外包装颜色	芒塞尔色系0.08GY/7.64/0.81		
重量	约0.2kg		约0.3kg
其他	<ul style="list-style-type: none"> 扩展电缆已经安装在扩展模块一侧 附件:输入输出编号标签 DIN46277(宽35mm)的DIN导轨安装或是螺丝安装 		

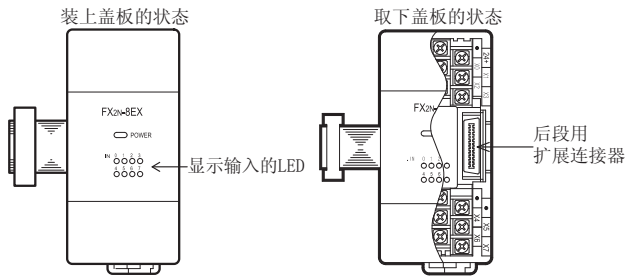
3. 输入规格

项目	FX2N-8EX	FX2N-16EX	FX2N-16EX-C
输入点数	8点		16点
连接形式	纵型端子排(M3螺丝) 接线请参考基本单元的输入接线		连接器端子排
输入形式	漏型		
输入信号电压	DC24V±10%		
输入信号电流	5mA/DC24V		
输入阻抗	4.3kΩ		
输入灵敏度电流	输入ON电流	3.5mA以上/DC24V	
	输入OFF电流	1.5mA以下	
输入响应时间	约10ms		
输入信号形式 (输入传感器形式)	无电压触点输入 NPN开集电极型晶体管		
输入回路隔离	光耦隔离		
输入动作的显示	输入接通时面板上的LED灯亮		



16.5.2 各部位名称・端子排列

FX2N-8EX

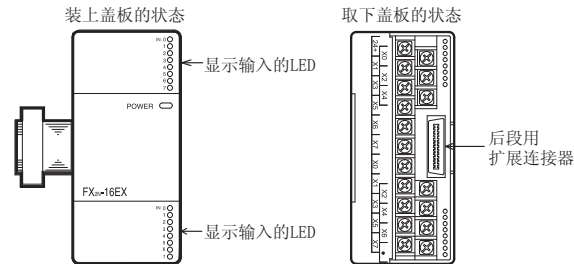


FX2N-8EX

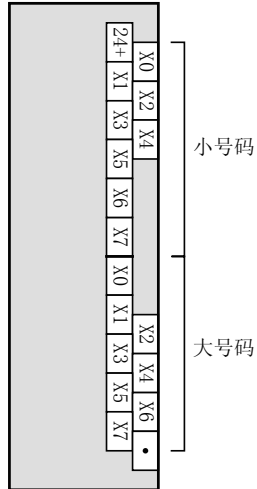


FX2N-16EX

输入编号(X)的分配是上侧8点为小号码，下侧8点为大号码。



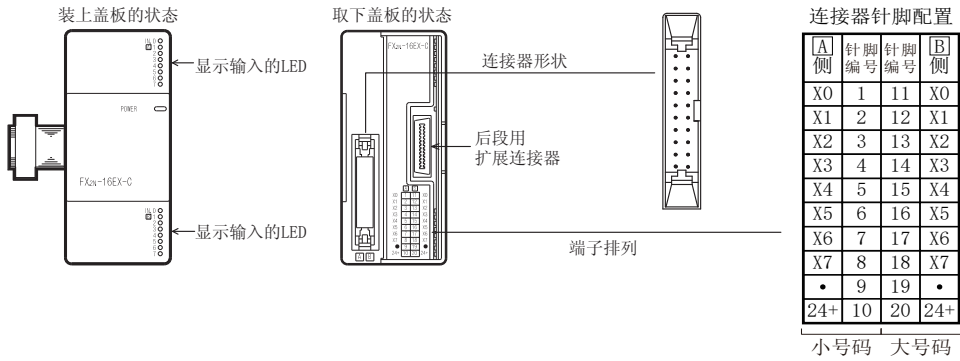
FX2N-16EX



- 11 高速计数器的使用方法
- 12 输出的接线方法
- 13 不同用途的接线例
- 14 试运行调试・维护/异常的检查
- 15 输入输出扩展单元
- 16 输入输出扩展模块
- 17 扩展电源单元
- 18 扩展设备・选件产品
- 19 显示模块
- 20 终端模块

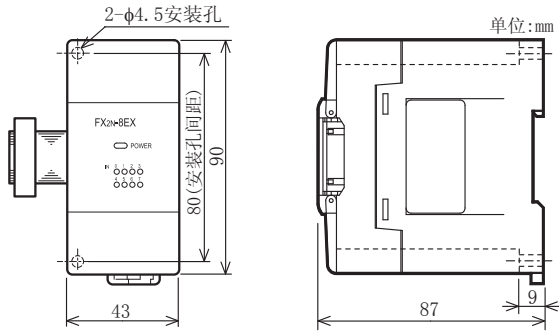
FX2N-16EX-C

输入编号(X)的分配是[A]侧8点为小号码, [B]侧8点为大号码。

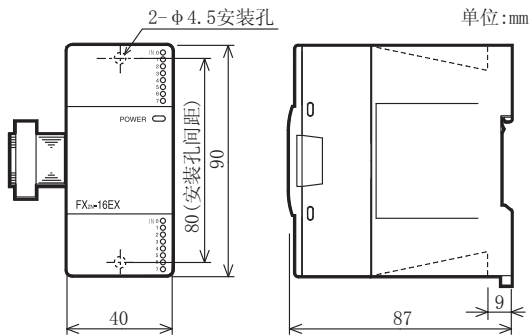


16.5.3 外形尺寸

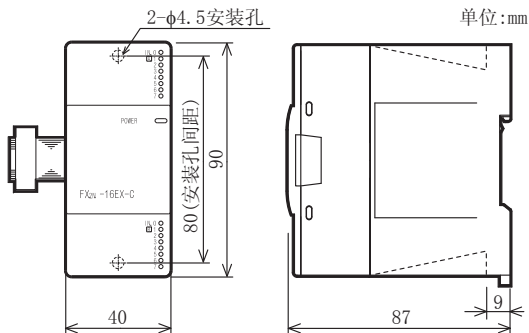
FX2N-8EX



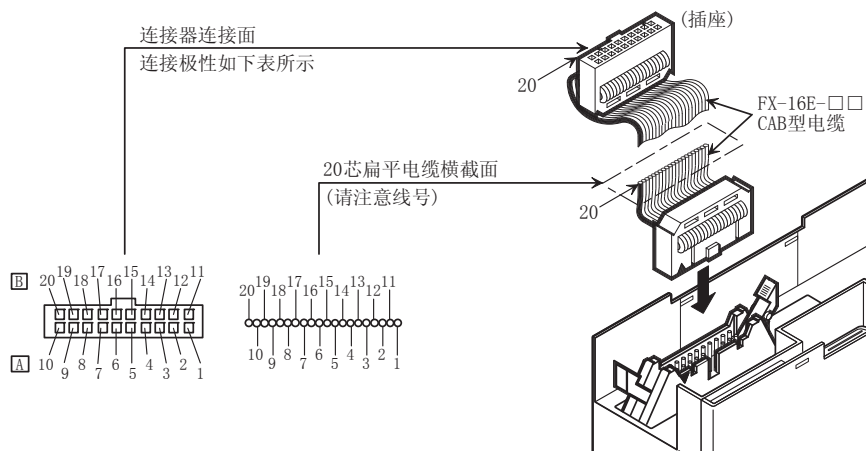
FX2N-16EX



FX2N-16EX-C



连接器的使用 (FX2N-16EX-C)



B侧	24+	•	X7	X6	X5	X4	X3	X2	X1	X0
A侧	24+	•	X7	X6	X5	X4	X3	X2	X1	X0

B侧为大编号输入，A侧为小编号输入。

(例如) B侧 X050~X057

A侧 X040~X047

11
高速计数器的
使用方法

12
输出的接线方法

13
不同用途的接线
例

14
查
试运行调试·
维护/异常的检
查

15
输入输出单
元
输入输出扩展

16
输入输出扩展
模块

17
扩展电源单元

18
扩展设备·
选件产品

19
显示模块

20
终端模块

16.6 FX2N-16EXL-C(DC5V输入 16点)

16.6.1 产品规格

一般规格与基本单元的规格相同。

→一般规格参考4.1节

1. 电源规格

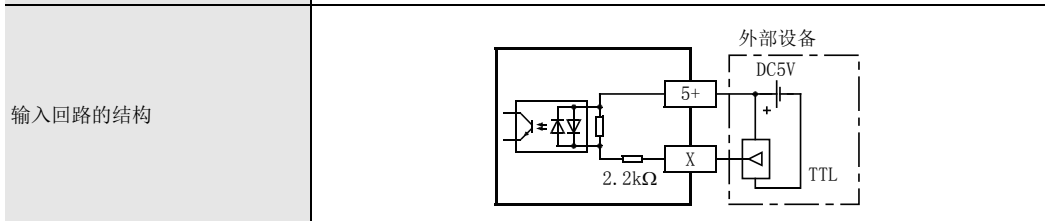
项目	FX2N-16EXL-C
机型类别	FX2N连接器式不同用途的扩展模块
额定电压	DC24V(由基本单元、输入输出扩展单元供给)

2. 外包装颜色·重量·其他(外形尺寸参考后述内容)

项目	FX2N-16EXL-C
外包装颜色	芒塞尔色系0.08GY/7.64/0.81
重量	约0.3kg
其他	<ul style="list-style-type: none"> 扩展电缆已经安装在扩展模块一侧 附件:输入输出编号标签 DIN46277(宽35mm)的DIN导轨安装或是螺丝安装

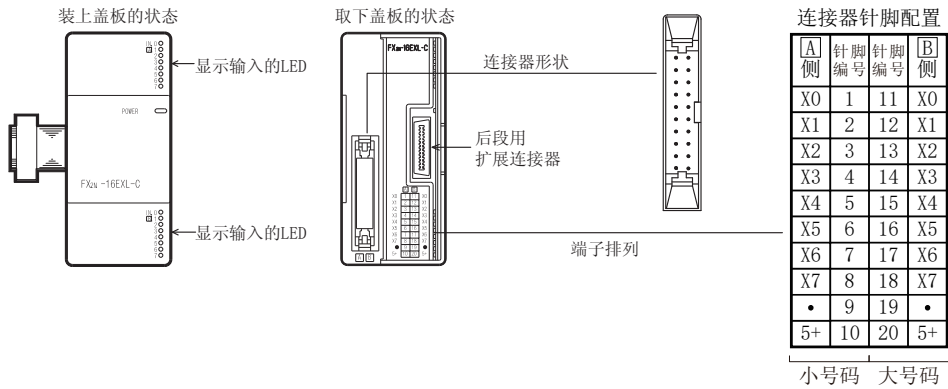
3. 输入规格

项目	FX2N-16EXL-C	
输入点数	16点	
连接形式	连接器端子排	
输入形式	TTL电平	
输入信号电压	DC5V±5%	
输入信号电流	最大20mA/DC5V	
输入阻抗	2.2kΩ	
输入灵敏度电流	ON(Low)	1mA以上
	OFF(High)	0.4mA以下
输入灵敏度电压	ON(Low)	DC1.5V以下
	OFF(High)	DC3.5V以上
输入响应时间	OFF→ON (High→Low)	1ms +1ms、-0.5ms
	ON→OFF (Low→High)	1ms +1ms、-0.5ms
输入信号形式	TTL输入	
输入回路隔离	光耦隔离	
输入动作的显示	输入接通时面板上的LED灯亮	

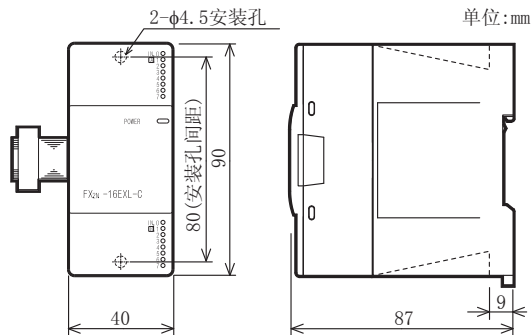


16.6.2 各部位名称・端子排列

输入编号(X)的分配是[A]侧8点为小号码, [B]侧8点为大号码。

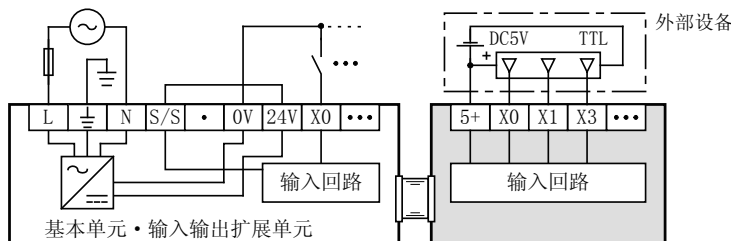


16.6.3 外形尺寸

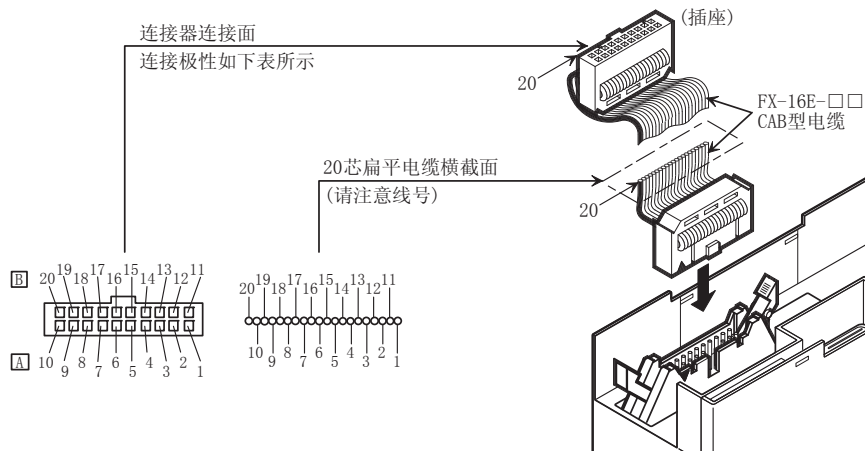


16.6.4 接线例

1. 输入侧的接线 漏型输入



连接器的使用



B侧	5+	•	X7	X6	X5	X4	X3	X2	X1	X0
A侧	5+	•	X7	X6	X5	X4	X3	X2	X1	X0

B侧为大编号输入，A侧为小编号输入。
 (例如) B侧 X050~X057
 A侧 X040~X047

16.7 FX2N-8EX-UA1/UL(AC100V输入)

16.7.1 产品规格

一般规格与基本单元的规格相同。

→一般规格参考4.1节

关于外部接线，参考下列内容。

→输入接线，参考10章

1. 电源规格

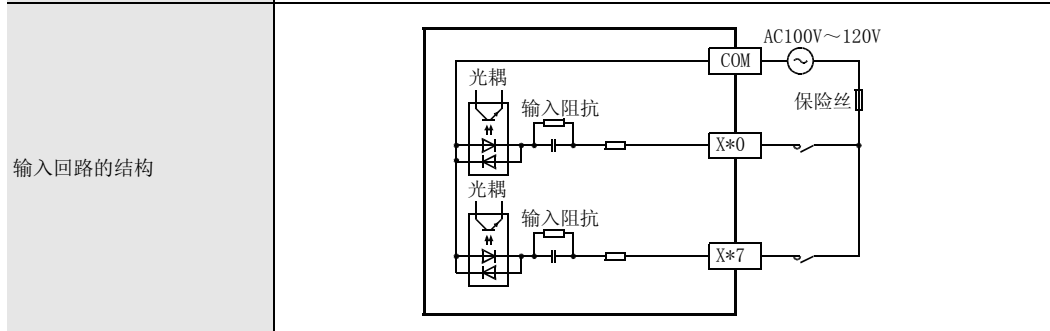
项目	FX2N-8EX-UA1/UL
机型类别	FX2N扩展模块
额定电压	DC24V(由基本单元、输入输出扩展单元供给)

2. 外包装颜色·重量·其他(外形尺寸参考后述内容)

项目	FX2N-8EX-UA1/UL
外包装颜色	芒塞尔色系0.08GY/7.64/0.81
重量	约0.2kg
其他	<ul style="list-style-type: none"> 扩展电缆已经安装在扩展模块一侧 附件:输入输出编号标签 DIN46277(宽35mm)的DIN导轨或是直接安装

3. 输入规格

项目	FX2N-8EX-UA1/UL				
输入点数	8点				
连接形式	纵型端子排(M3螺丝)接线请参考基本单元的输入接线				
输入形式	AC输入				
输入信号电压	AC100~120V				
输入信号电流	6.2mA/110V 60Hz 4.7mA/100V 50Hz				
输入阻抗	约21kΩ/50Hz 约18kΩ/60Hz				
输入灵敏度电流	<table border="1"> <tr> <td>输入ON电流</td> <td>3.8mA/AC80V以上</td> </tr> <tr> <td>输入OFF电流</td> <td>1.7mA/AC30V以下</td> </tr> </table>	输入ON电流	3.8mA/AC80V以上	输入OFF电流	1.7mA/AC30V以下
输入ON电流	3.8mA/AC80V以上				
输入OFF电流	1.7mA/AC30V以下				
输入响应时间	约25~30ms				
输入信号形式	有电压触点				
输入回路隔离	光耦隔离				
输入动作的显示	输入接通时面板上的LED灯亮				



11 高速计数器的使用方法

12 输出的接线方法

13 不同用途的接线例

14 试运行调试·维护/异常的检查

15 输入输出扩展单元

16 输入输出扩展模块

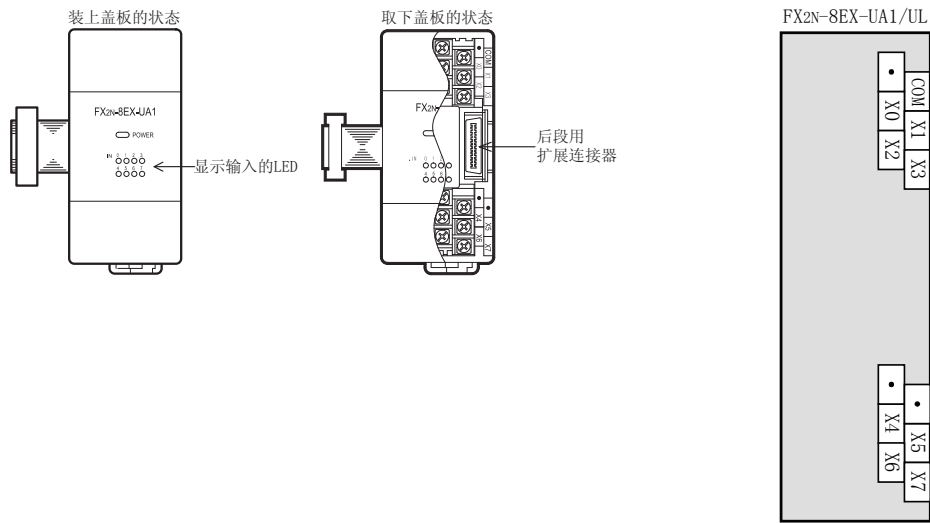
17 扩展电源单元

18 扩展设备·配件

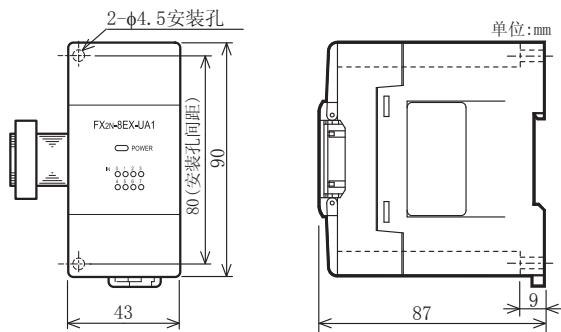
19 显示模块

20 终端模块

16.7.2 各部位名称・端子排列



16.7.3 外形尺寸



16.8 FX2N-8EYR-ES/UL、FX2N-8EYR-S-ES/UL、FX2N-16EYR-ES/UL(继电器输出)

16.8.1 产品规格

一般规格与基本单元的规格相同。

→一般规格参考4.1节

关于外部接线，参考下列内容。

→输出接线，参考12章

1. 电源规格

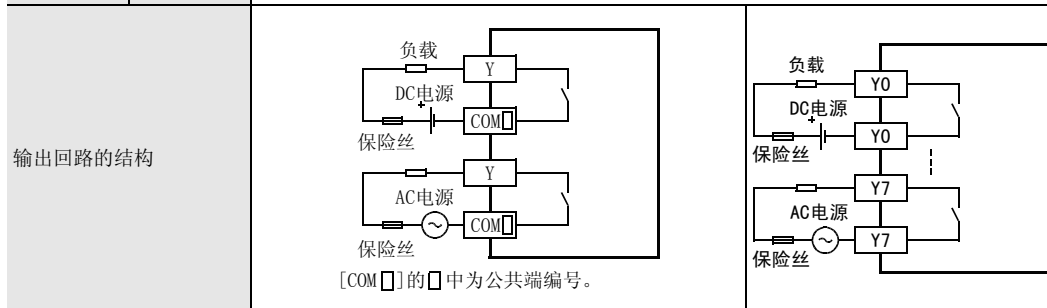
项目	FX2N-8EYR-ES/UL	FX2N-16EYR-ES/UL	FX2N-8EYR-S-ES/UL
机型类别	FX2N扩展模块		
额定电压	DC24V(由基本单元、输入输出扩展单元供给)		

2. 外包装颜色·重量·其他(外形尺寸参考后述内容)

项目	FX2N-8EYR-ES/UL	FX2N-16EYR-ES/UL	FX2N-8EYR-S-ES/UL
外包装颜色	芒塞尔色系0.08GY/7.64/0.81		
重量	约0.2kg	约0.3kg	
其他	<ul style="list-style-type: none"> 扩展电缆已经安装在扩展模块一侧 附件:输入输出编号标签 DIN46277(宽35mm)的DIN导轨安装或是螺丝安装 		

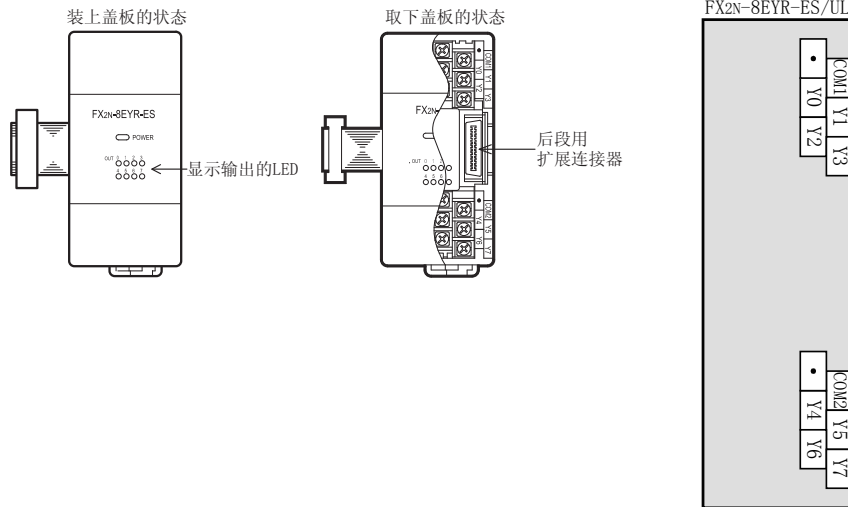
3. 输出规格(继电器输出型)

项目	FX2N-8EYR-ES/UL	FX2N-16EYR-ES/UL	FX2N-8EYR-S-ES/UL
输出点数	8点	16点	8点(全点独立公共端)
连接形式	纵型端子排(M3螺丝)		
输出类型	继电器		
外部电源	DC30V以下 AC240V以下(不符合CE、UL、cUL规格时为AC250V以下)		
输出回路隔离	机械隔离		
输出动作的显示	继电器线圈通电时面板上的LED灯亮		
最大负载	电阻负载	2A/1点 每个公共端的合计负载电流如下所示。 • 输出4点/公共端: 8A以下 • 输出8点/公共端: 8A以下	2A/1点
	电感性负载	80VA →关于触点寿命的长短值, 请参考4.4.2项 →关于外部接线上的注意事项, 请参考12.2.4项	
开路漏电流	-		
最小负载	DC5V 2mA(参考值)		
响应时间	OFF→ON	约10ms	
	ON→OFF	约10ms	

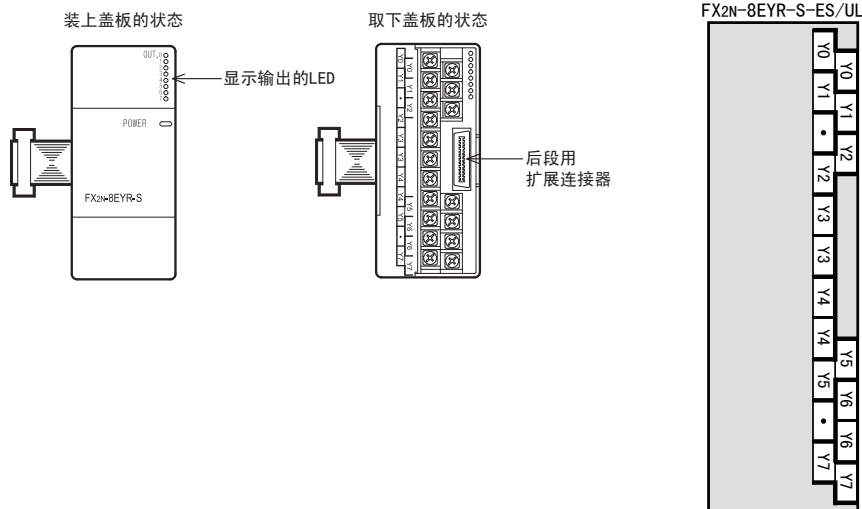


16.8.2 各部位名称・端子排列

FX2N-8EYR-ES/UL

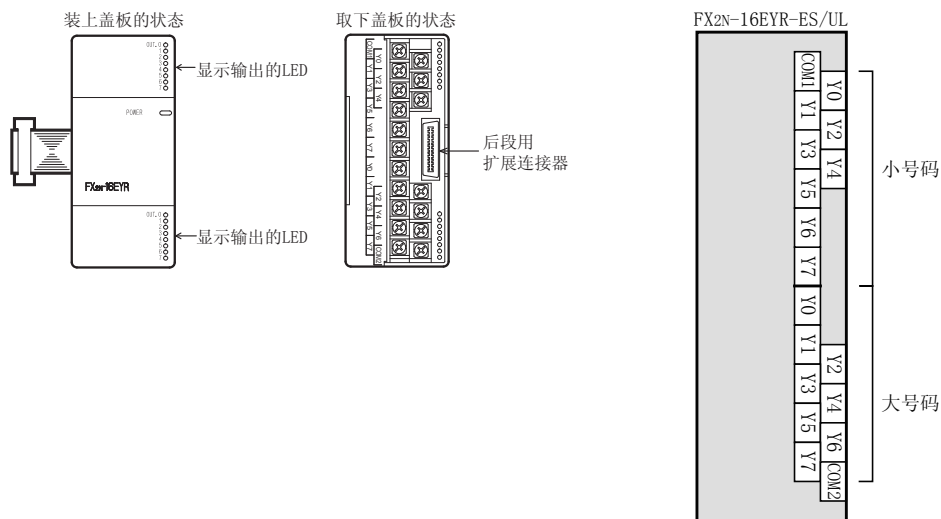


FX2N-8EYR-S-ES/UL



FX2N-16EYR-ES/UL

输出编号(Y)的分配是上侧8点为小号码，下侧8点为大号码。



11
高速计数器的
使用方法

12
输出的接线方法

13
例
不同用途的接线

14
查
试运行调试·
维护/异常的检

15
输入输出扩展
单元

16
输入输出扩展
模块

17
扩展电源单元

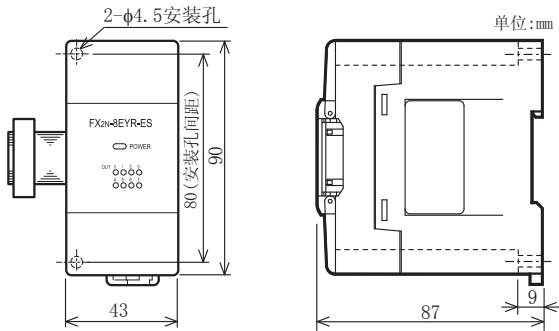
18
扩展设备·
选件产品

19
显示模块

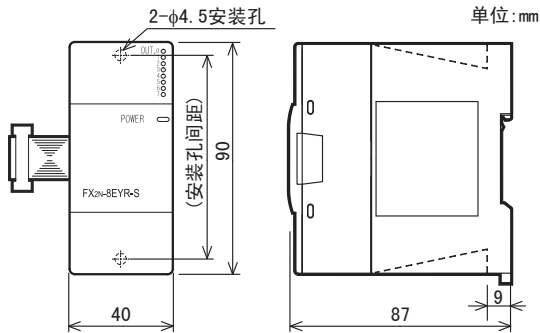
20
终端模块

16.8.3 外形尺寸

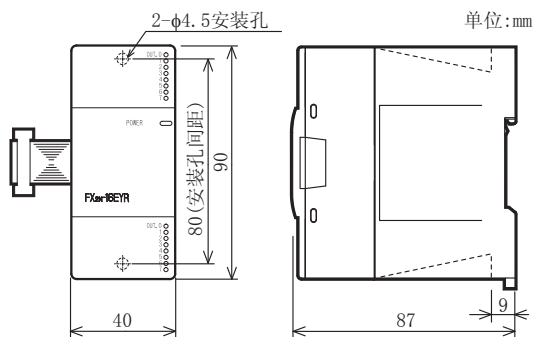
FX2N-8EYR-ES/UL



FX2N-8EYR-S-ES/UL



FX2N-16EYR-ES/UL



16.9 FX2N-8EYT-ESS/UL、FX2N-16EYT-ESS/UL(晶体管输出)

16.9.1 产品规格

一般规格与基本单元的规格相同。

→一般规格参考4.1节

关于外部接线，参考下列内容。

→输出接线，参考12章

1. 电源规格

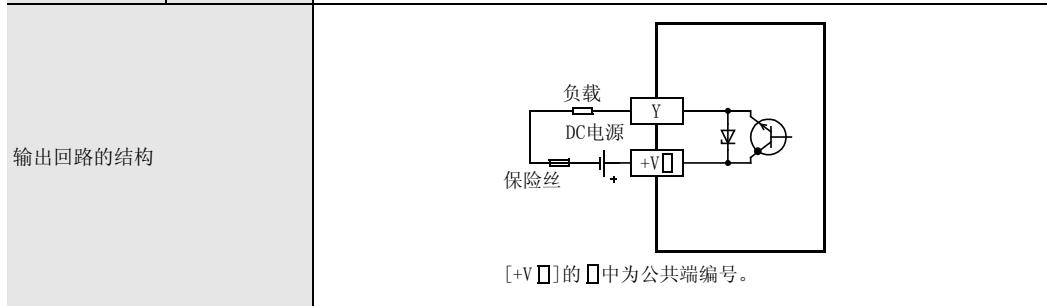
项目	FX2N-8EYT-ESS/UL	FX2N-16EYT-ESS/UL
机型类别	FX2N扩展模块	
额定电压	DC24V(由基本单元、输入输出扩展单元供给)	

2. 外包装颜色·重量·其他(外形尺寸参考后述内容)

项目	FX2N-8EYT-ESS/UL	FX2N-16EYT-ESS/UL
外包装颜色	芒塞尔色系0.08GY/7.64/0.81	
重量	约0.2kg	约0.3kg
其他	<ul style="list-style-type: none"> 扩展电缆已经安装在扩展模块一侧 附件:输入输出编号标签 DIN46277(宽35mm)的DIN导轨安装或是螺丝安装 	

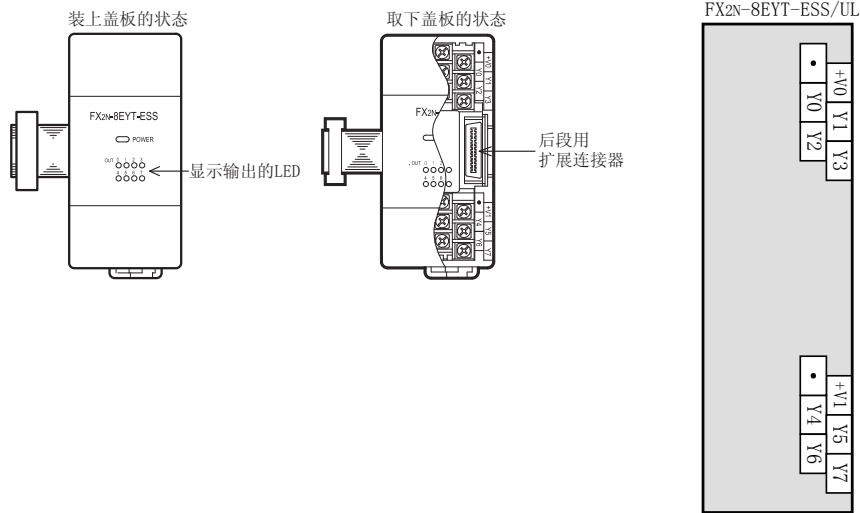
3. 输出规格(晶体管输出型)

项目	FX2N-8EYT-ESS/UL	FX2N-16EYT-ESS/UL
输出点数	8点	16点
连接形式	纵型端子排(M3螺丝)	
输出类型/形式	晶体管/源型输出	
外部电源	DC5-30V	
输出回路隔离	光耦隔离	
输出动作的显示	光耦驱动时面板上的LED灯亮	
最大负载	电阻负载	0.5A/1点 每个公共端的合计负载电流请如下所示。 <ul style="list-style-type: none"> 输出4点/公共端: 0.8A以下 输出8点/公共端: 1.6A以下
	电感性负载	12W/DC24V
开路漏电流	0.1mA/DC30V	
最小负载	-	
响应时间	OFF→ON	0.2ms以下/200mA(DC24V时)
	ON→OFF	0.2ms以下/200mA(DC24V时)



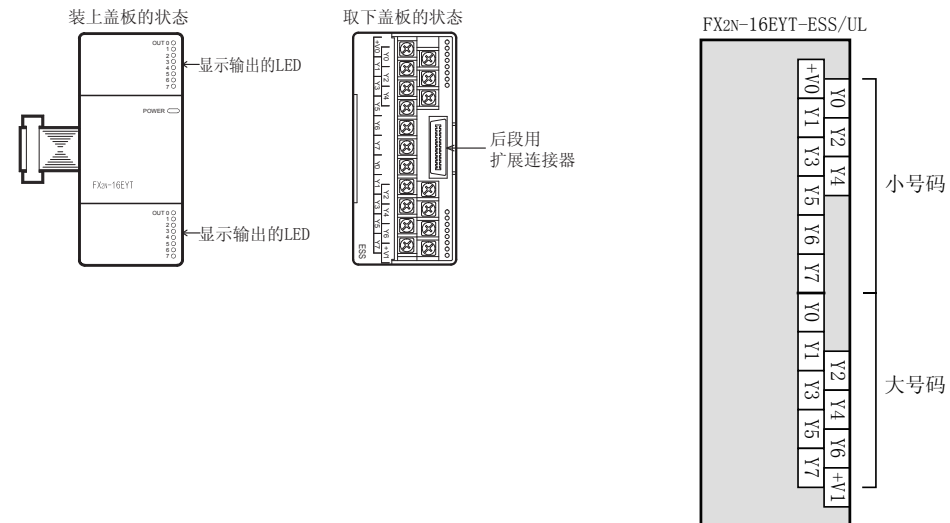
16.9.2 各部位名称・端子排列

FX2N-8EYT-ESS/UL



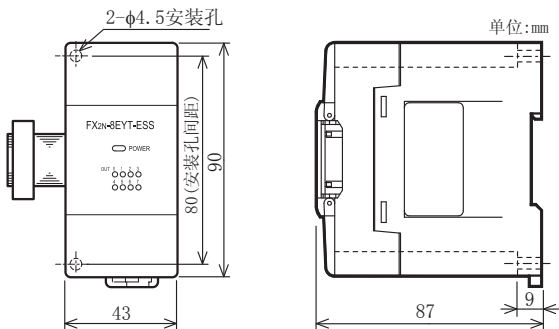
FX2N-16EYT-ESS/UL

输出编号(Y)的分配是上侧8点为小号码，下侧8点为大号码。

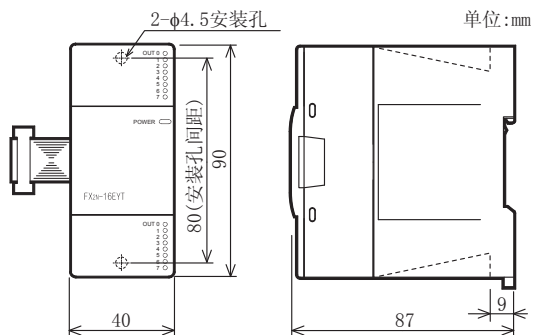


16.9.3 外形尺寸

FX2N-8EYT-ESS/UL



FX2N-16EYT-ESS/UL



11
高速计数器的
使用方法

12
输出的接线方法

13
不同用途的接线
例

14
试运行调试·
维护/异常的检
查

15
输入输出扩展
单元

16
输入输出扩展
模块

17
扩展电源单元

18
扩展设备·
附件产品

19
显示模块

20
终端模块

16.10 FX2N-8EYR、FX2N-16EYR(继电器输出)

16.10.1 产品规格

一般规格与基本单元的规格相同。

→一般规格参考4.1节

关于外部接线，参考下列内容。

→输出接线，参考12章

1. 电源规格

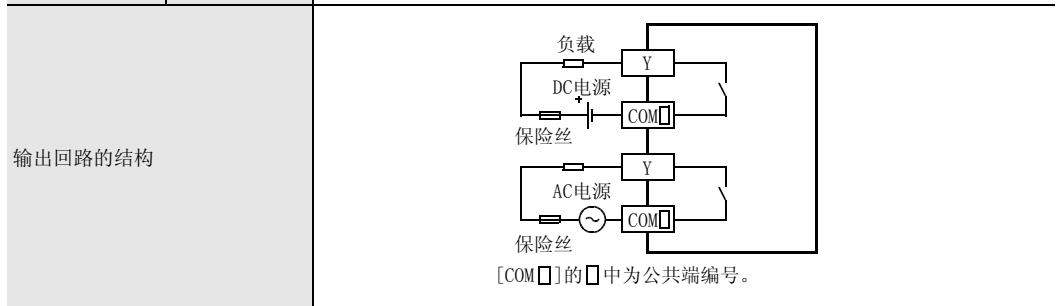
项目	FX2N-8EYR	FX2N-16EYR
机型类别	FX2N扩展模块	
额定电压	DC24V(由基本单元、输入输出扩展单元供给)	

2. 外包装颜色·重量·其他(外形尺寸参考后述内容)

项目	FX2N-8EYR	FX2N-16EYR
外包装颜色	芒塞尔色系0.08GY/7.64/0.81	
重量	约0.2kg	约0.3kg
其他	<ul style="list-style-type: none"> 扩展电缆已经安装在扩展模块一侧 附件:输入输出编号标签 DIN46277(宽35mm)的DIN导轨安装或是螺丝安装 	

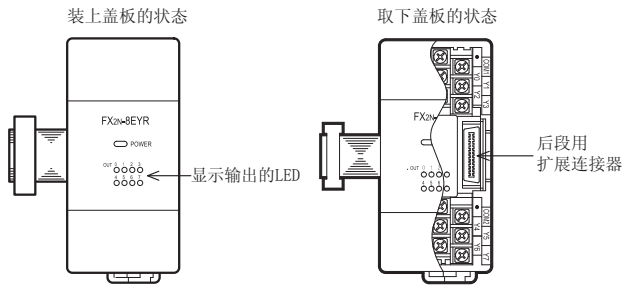
3. 输出规格(继电器输出型)

项目	FX2N-8EYR	FX2N-16EYR
输出点数	8点	16点
连接形式	纵型端子排(M3螺丝)	
输出类型	继电器	
外部电源	AC250V DC30V以下	
输出回路隔离	机械隔离	
输出动作的显示	继电器线圈通电时面板上的LED灯亮	
最大负载	电阻负载	2A/1点 每个公共端的合计负载电流如下所示。 • 输出4点/公共端: 8A以下 • 输出8点/公共端: 8A以下
	电感性负载	80VA →关于触点寿命的长短值, 请参考4.4.2项 →关于外部接线上的注意事项, 请参考12.2.4项
开路漏电流	-	
最小负载	DC5V 2mA(参考值)	
响应时间	OFF→ON	约10ms
	ON→OFF	约10ms



16.10.2 各部位名称・端子排列

FX2N-8EYR

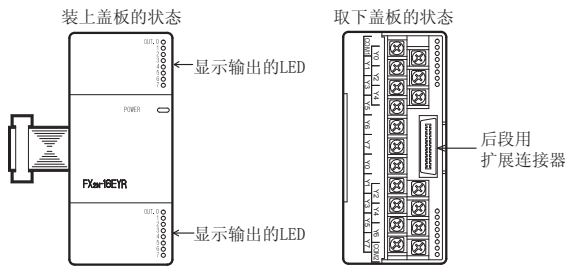


FX2N-8EYR

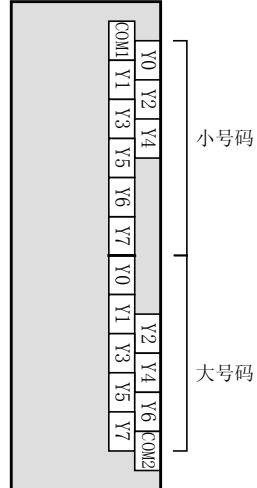


FX2N-16EYR

输出编号(Y)的分配是上侧8点为小号码，下侧8点为大号码。



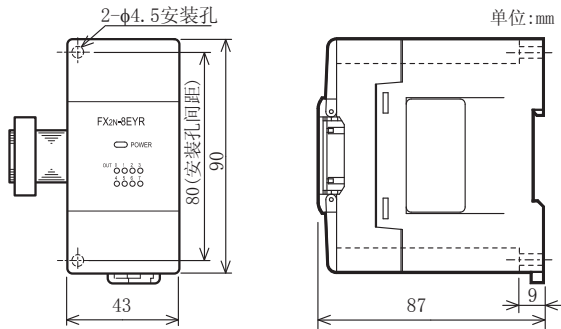
FX2N-16EYR



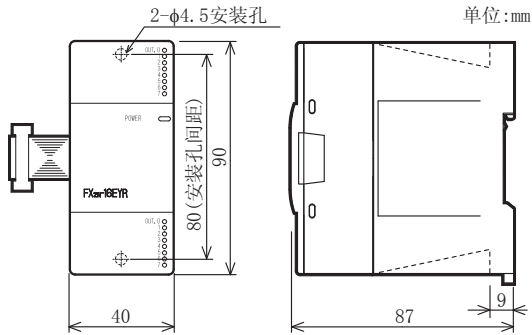
11 高速计数器的使用
12 输出的接线方法
13 不同用途的接线例
14 试运行调试・维护/异常的检查
15 输入输出扩展单元
16 输入输出扩展模块
17 扩展电源单元
18 扩展设备・选件产品
19 显示模块
20 终端模块

16.10.3 外形尺寸

FX2N-8EYR



FX2N-16EYR



16.11 FX2N-8EYT、FX2N-16EYT、FX2N-16EYT-C(晶体管输出)

16.11.1 产品规格

一般规格与基本单元的规格相同。

→一般规格参考4.1节

关于外部接线，参考下列内容。

→输出接线，参考12章

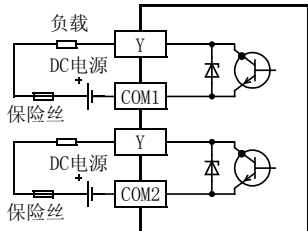
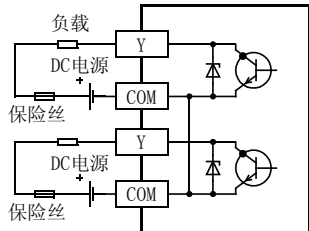
1. 电源规格

项目	FX2N-8EYT	FX2N-16EYT	FX2N-16EYT-C
机型类别	FX2N扩展模块		FX2N连接器式扩展模块
额定电压	DC24V(由基本单元、输入输出扩展单元供给)		

2. 外包装颜色·重量·其他(外形尺寸参考后述内容)

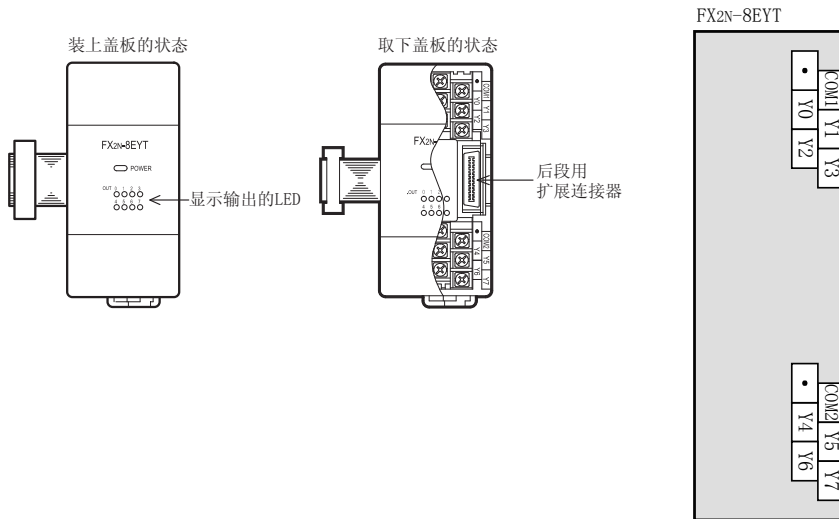
项目	FX2N-8EYT	FX2N-16EYT	FX2N-16EYT-C
外包装颜色	芒塞尔色系0.08GY/7.64/0.81		
重量	约0.2kg		约0.3kg
其他	<ul style="list-style-type: none"> 扩展电缆已经安装在扩展模块一侧 附件:输入输出编号标签 DIN46277(宽35mm)的DIN导轨安装或是螺丝安装 		

3. 输出规格(晶体管输出型)

项目		FX2N-8EYT	FX2N-16EYT	FX2N-16EYT-C
输出点数		8点		16点
连接形式		纵型端子排(M3螺丝)		连接器端子排
输出类型/形式		晶体管/漏型输出		
外部电源		DC5-30V		
输出回路隔离		光耦隔离		
输出动作的显示		光耦驱动时面板上的LED灯亮		
最大负载	电阻负载	0.5A/1点 每个公共端的合计负载电流请如下所示。 • 输出4点/公共端: 0.8A以下 • 输出8点/公共端: 1.6A以下		0.3A/1点 每个公共端的合计负载电流请如下所示。 • 输出16点/公共端: 1.6A以下
	电感性负载	12W/DC24V		7.2W/DC24V
开路漏电流		0.1mA/DC30V		
最小负载		-		
响应时间	OFF→ON	0.2ms以下/200mA(DC24V时)		
	ON→OFF	0.2ms以下/200mA(DC24V时)		
输出回路的结构				

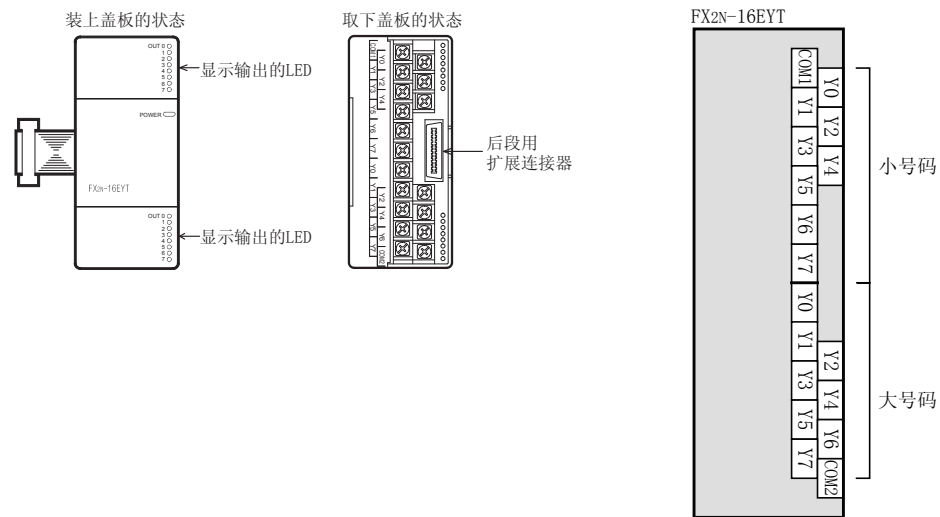
16.11.2 各部位名称・端子排列

FX2N-8EYT



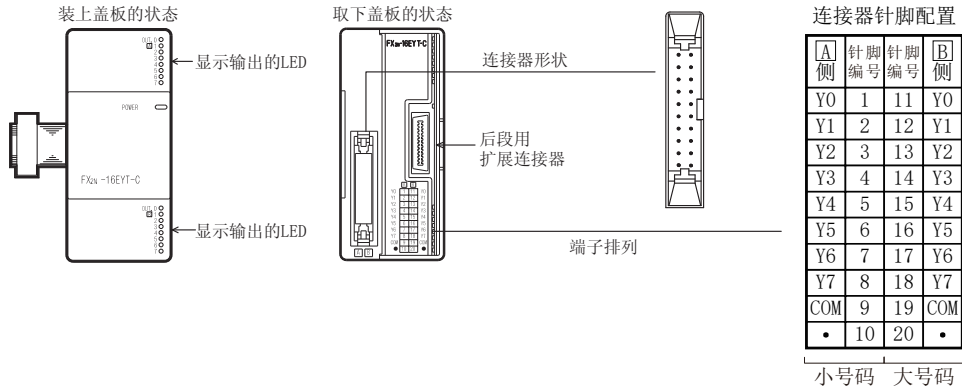
FX2N-16EYT

输出编号(Y)的分配是上侧8点为小号码，下侧8点为大号码。



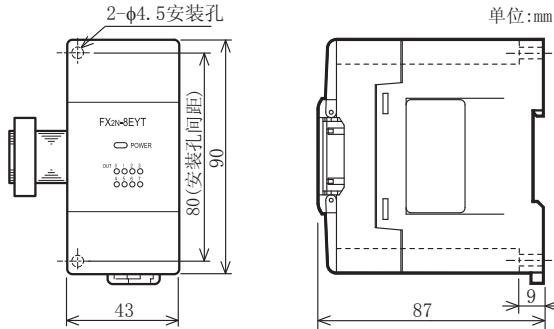
FX2N-16EYT-C

输出编号(Y)的分配是[A]侧8点为小号码, [B]侧8点为大号码。

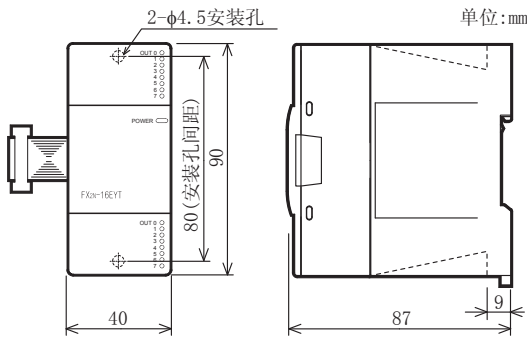


16.11.3 外形尺寸

FX2N-8EYT



FX2N-16EYT



11 高速计数器的使用方法

12 输出的接线方法

13 不同用途的接线例

14 试运行调试·维护/异常的检查

15 输入输出扩展

16 输入输出扩展模块

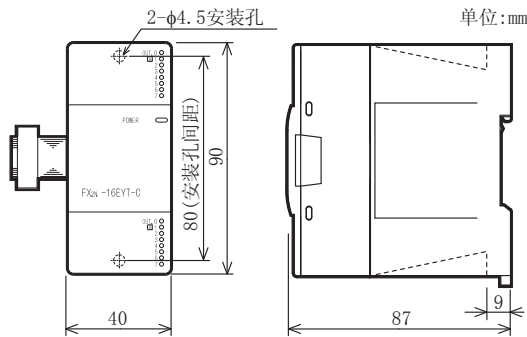
17 扩展电源单元

18 扩展设备·附件

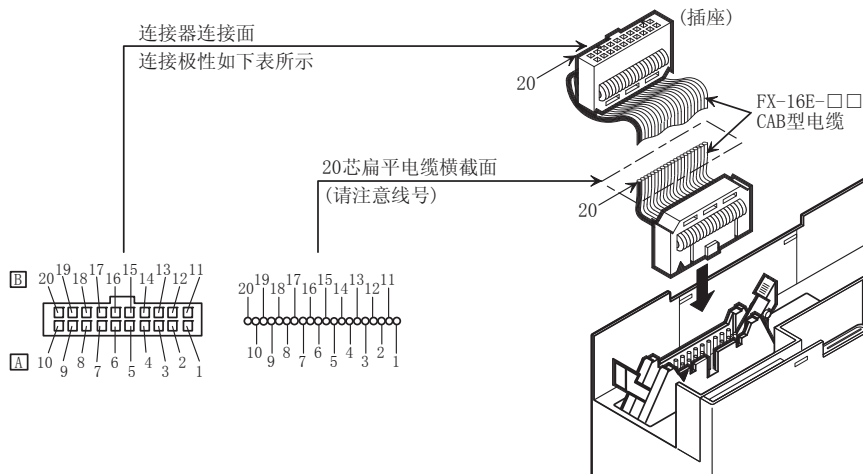
19 显示模块

20 终端模块

FX2N-16EYT-C



连接器的使用(FX2N-16EYT-C)



B侧	•	COM	Y7	Y6	Y5	Y4	Y3	Y2	Y1	Y0
A侧	•	COM	Y7	Y6	Y5	Y4	Y3	Y2	Y1	Y0

B侧为大编号输出, A侧为小编号输出。
(例如) B侧 Y050~Y057
A侧 Y040~Y047

16.12 FX2N-8EYT-H(晶体管输出)

16.12.1 产品规格

一般规格与基本单元的规格相同。

→一般规格参考4.1节

关于外部接线，参考下列内容。

→输出接线，参考12章

1. 电源规格

项目	FX2N-8EYT-H
机型类别	FX2N扩展模块
额定电压	DC24V(由基本单元、输入输出扩展单元供给)

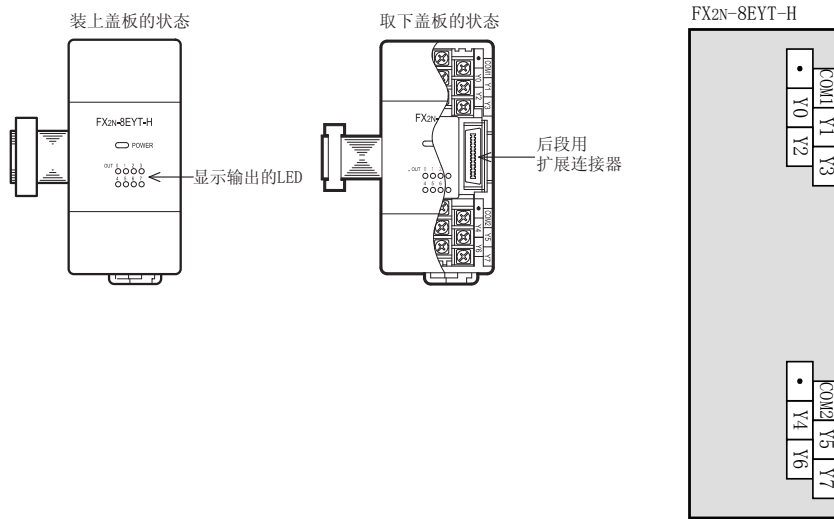
2. 外包装颜色·重量·其他(外形尺寸参考后述内容)

项目	FX2N-8EYT-H
外包装颜色	芒塞尔色系0.08GY/7.64/0.81
重量	约0.2kg
其他	<ul style="list-style-type: none"> 扩展电缆已经安装在扩展模块一侧 附件:输入输出编号标签 DIN46277(宽35mm)的DIN导轨或是直接安装

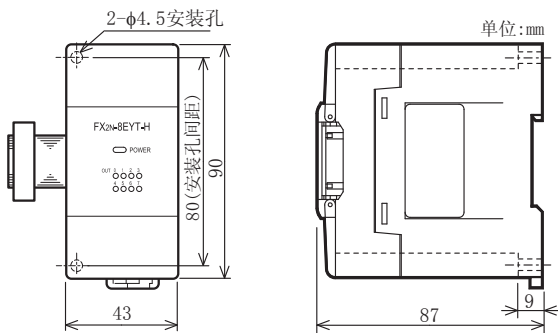
3. 输出规格(晶体管输出型)

项目	FX2N-8EYT-H	
输出点数	8点	
连接形式	纵型端子排(M3螺丝)	
输出类型/形式	晶体管/漏型输出	
外部电源	DC5-30V	
输出回路隔离	光耦隔离	
输出动作的显示	光耦驱动时面板上的LED灯亮	
最大负载	电阻负载	1A/1点 每个公共端的合计负载电流请如下所示。 输出4点/公共端: 2A以下
	电感性负载	24W/DC24V
开路漏电流	0.1mA/DC30V	
最小负载	-	
响应时间	OFF→ON	0.2ms以下/1A
	ON→OFF	0.4ms以下/1A
输出回路的结构		

16.12.2 各部位名称・端子排列



16.12.3 外形尺寸



16.13 FX2N-16EYS(晶闸管输出 16点)

16.13.1 产品规格

一般规格与基本单元的规格相同。

→一般规格参考4.1节

关于外部接线，参考下列内容。

→输出接线，参考12章

1. 电源规格

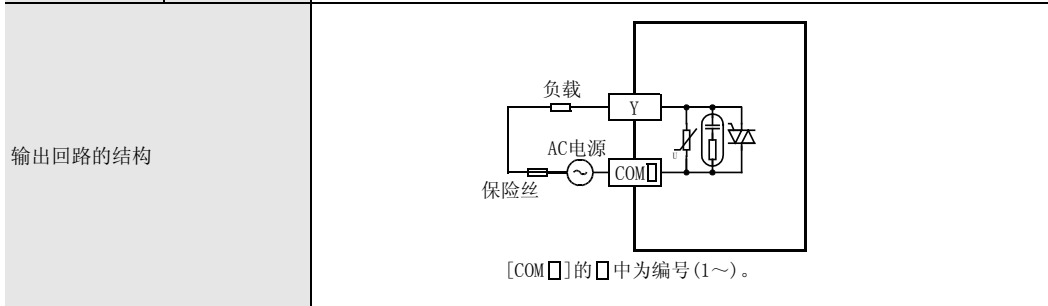
项目	FX2N-16EYS
机型类别	FX2N扩展模块
额定电压	DC24V(由基本单元、输入输出扩展单元供给)

2. 外包装颜色·重量·其他(外形尺寸参考后述内容)

项目	FX2N-16EYS
外包装颜色	芒塞尔色系0.08GY/7.64/0.81
重量	约0.3kg
其他	<ul style="list-style-type: none"> 扩展电缆已经安装在扩展模块一侧 附件:输入输出编号标签 DIN46277(宽35mm)的DIN导轨安装或是螺丝安装

3. 输出规格(晶闸管输出型)

项目	FX2N-16EYS	
输出点数	16点	
连接形式	纵型端子排(M3螺丝)	
输出类型	晶闸管输出(SSR)	
外部电源	AC85~242V	
输出回路隔离	光耦隔离	
输出动作的显示	光耦驱动时面板上的LED灯亮	
最大负载	电阻负载	0.3A/1点 每个公共端的合计负载电流请如下所示。 • 输出8点/公共端: 0.8A以下
	电感性负载	15VA/AC100V、30VA/AC200V
开路漏电流	1mA/AC100V、2mA/AC200V	
最小负载	0.4VA/AC100V、1.6VA/AC200V	
响应时间	OFF→ON	1ms以下
	ON→OFF	10ms以下



11
高速计数器的
使用方法

12
输出的接线方法

13
不同用途的接线
例

14
试运行调试·
异常的检查

15
输入输出扩展
单元

16
输入输出扩展
模块

17
扩展电源单元

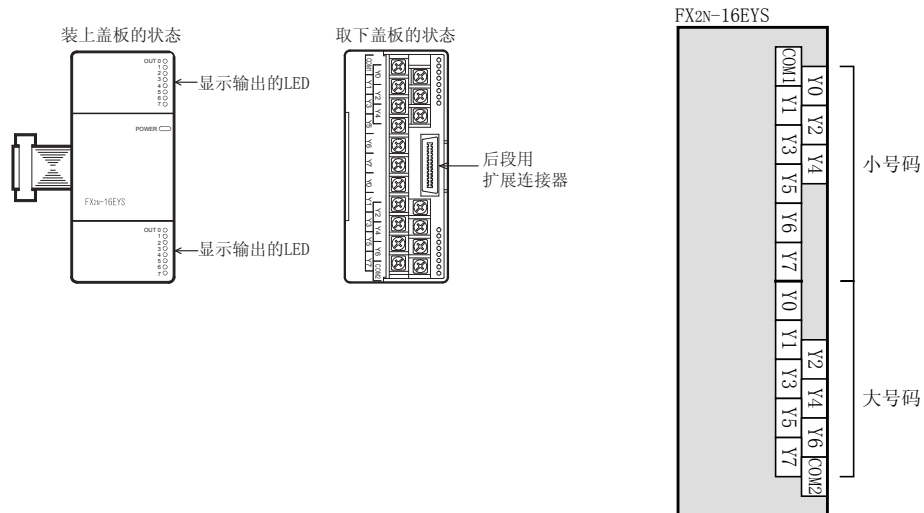
18
扩展设备·
附件产品

19
显示模块

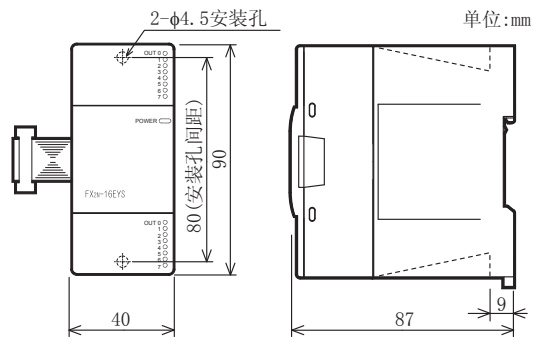
20
终端模块

16.13.2 各部位名称・端子排列


输出编号(Y)的分配是上侧8点为小号码，下侧8点为大号码。




16.13.3 外形尺寸



17. FX3U-1PSU-5V(扩展电源单元)

设计注意事项	 警告
<ul style="list-style-type: none">请在可编程控制器的外部设置安全回路，以便在出现外部电源异常、可编程控制器故障等情况时，也能确保整个系统在安全状态下运行。 误动作、误输出有可能会发生。<ol style="list-style-type: none">请务必在可编程控制器的外部设置紧急停止回路、保护回路、防止正反转等相反动作同时进行的互锁回路、定位上下限等防止机械破损的互锁回路等。当可编程控制器CPU通过看门狗定时器出错等的自诊断功能检测出异常时，所有的输出变为OFF。此外，当发生了可编程控制器CPU不能检测出的输入输出控制部分等的异常时，输出控制有时候会失效。 此时，请设计外部回路以及结构，以确保机械在安全状态下运行。DC24V 供给电源的输出电流会根据机型以及扩展模块的有无而有所不同。发生过载时，除了电压自动下降、可编程控制器的输入不动作以外，所有的输出也都变为OFF。 此时，请设计外部回路以及结构，以确保机械在安全状态下运行。由于输出单元的继电器、晶体管、晶闸管等的故障，有时候会产生输出常ON，或是常OFF的现象。 为了确保机械在安全状态下运行，请为可能导致重大事故的输出信号设计外部回路以及结构。	

设计注意事项	 注意
<ul style="list-style-type: none">控制线请勿与主回路或动力线等捆在一起接线，或是靠近接线。原则上请离开100mm以上或者远离主回路。否则会因为噪音引起误动作。使用时，请确保连接外围设备用的连接器不受外力。否则会导致断线以及故障。	

网络安全注意事项	 警告
<ul style="list-style-type: none">为了保证可编程控制器与系统的网络安全(可用性、完整性、机密性)，对于来自不可信网络或经由网络的设备的非法访问、拒绝服务攻击(DoS攻击)以及电脑病毒等其他网络攻击，应采取设置防火墙与虚拟专用网络(VPN)，以及在电脑上安装杀毒软件等对策。	

17.1 产品概要

当内置电源容量不足以供给FX3U可编程控制器(AC电源型)上扩展的输出扩展模块和特殊功能模块时，使用FX3U-1PSU-5V(扩展电源单元)。

1个系统最多能连接2台FX3U-1PSU-5V。

FX3U-1PSU-5V上连接的扩展设备必须符合17.2.2项中记载的规格范围。

→包含FX3U-1PSU-5V在内的系统构成，参考6章

→关于安装参考8章

→有关接线的内容，参考9章

11
高速计数器的
使用方法

12
输出的接线方法

13
不同用途的接线
例

14
试运行调试·
异常的检查

15
输入输出扩展
单元

16
输入输出扩展
模块

17
扩展电源单元

18
扩展设备·
选件产品

19
显示模块

20
终端模块

17.2 规格

17.2.1 一般规格

一般规格与可编程控制器基本单元相同。

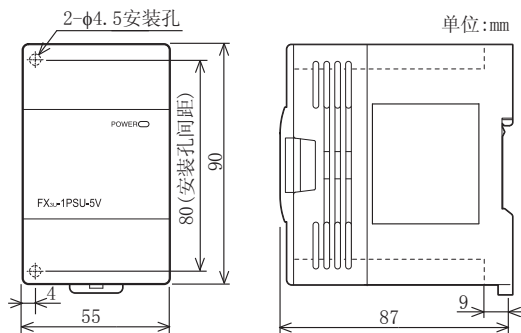
→关于一般规格参考4.1节

17.2.2 性能规格

项目		规格
电源电压		AC100-240V
电压变动范围		-15%、+10%
额定频率		50/60Hz
允许瞬时停电时间		使用不同电源时，允许的瞬时倍电如下： <ul style="list-style-type: none"> AC100V系列电源：对10ms以下的瞬时停电会继续运行。 AC200V系列电源：对100ms以下的瞬时停电会继续运行。
瞬时电流		最大30A 5ms以下/AC100V、最大65A 5ms/AC200V
消耗功率		Max. 20W
输出电流 (内部供电)	DC24V	300mA*1
	DC5V	1000mA*1

*1. 输出电流受到使用环境温度的限制。详细情况，请参考6.7节的示教图。

17.2.3 外形尺寸



17.3 使用扩展电源供给单元的注意事项

1. 不能用于DC电源型的基本单元。
2. 扩展电源单元的后段使用输入扩展模块(包含FX2N-8ER-ES/UL、FX2N-8ER)时，请使用前段的基本单元或输入输出扩展单元的DC24V供给电源。
3. 接地线、电源线从产品上方露出。

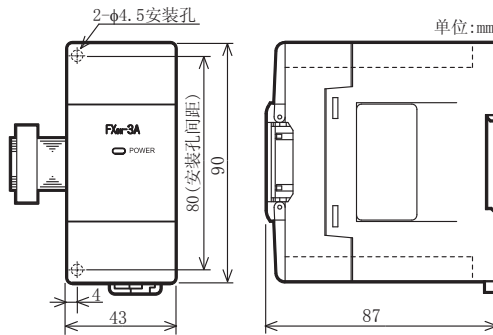
→详细内容请参考9.5.4项、9.5.5项

18. 其他的扩展设备·选件产品(外形尺寸·端子排列)

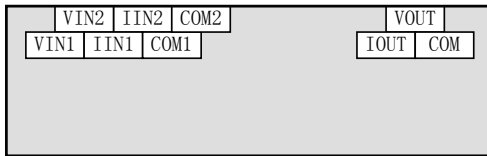
18.1 特殊功能单元/模块

18.1.1 FX0N-3A

外形尺寸



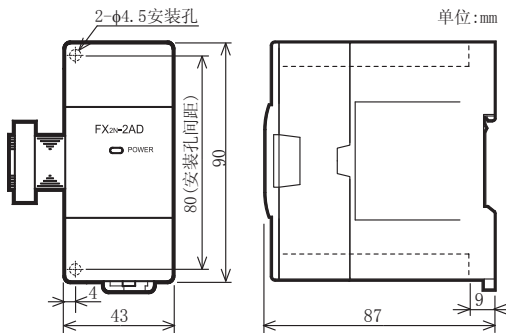
端子排列



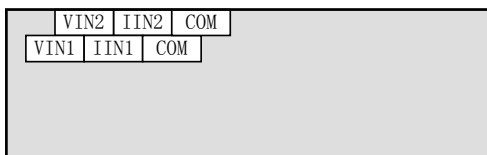
- 重量: 约0.2kg
- 外包装颜色: 芒塞尔色系0.08GY/7.64/0.81
- 安装: 宽35mm的DIN导轨, 或是直接安装
- 附件: 特殊单元/模块的编号标签、随附手册
- 端子排: M3螺丝
- 扩展电缆已经安装在扩展模块一侧

18.1.2 FX2N-2AD

外形尺寸



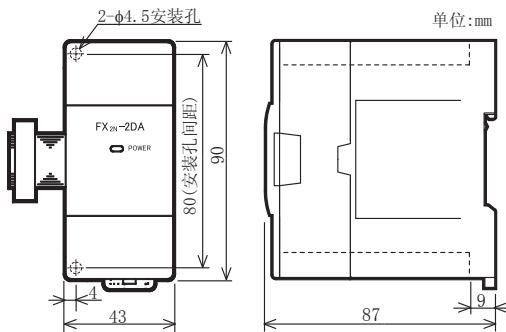
端子排列



- 重量: 约0.2kg
- 外包装颜色: 芒塞尔色系0.08GY/7.64/0.81
- 安装: 宽35mm的DIN导轨, 或是直接安装
- 附件: 特殊单元/模块的编号标签、随附手册
- 端子排: M3螺丝
- 扩展电缆已经安装在扩展模块一侧

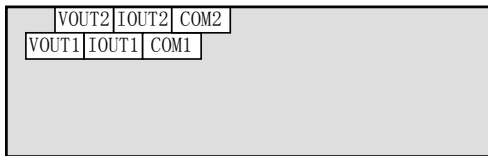
18.1.3 FX2N-2DA

外形尺寸



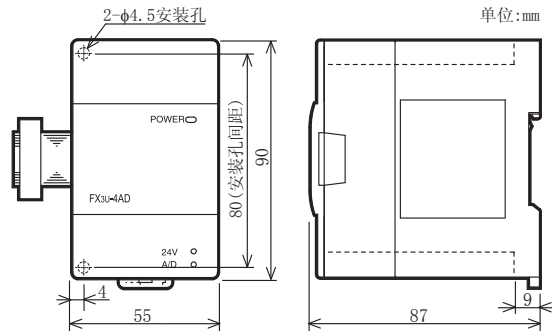
- 重量: 约0.2kg
- 外包装颜色: 芒塞尔色系0.08GY/7.64/0.81
- 安装: 宽35mm的DIN导轨, 或是直接安装
- 附件: 特殊单元/模块的编号标签、随附手册
- 端子排: M3螺丝
- 扩展电缆已经安装在扩展模块一侧

端子排列



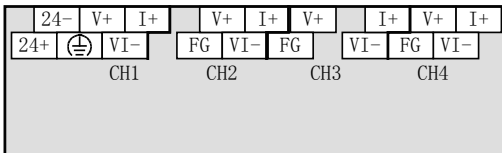
18.1.4 FX3U-4AD

外形尺寸



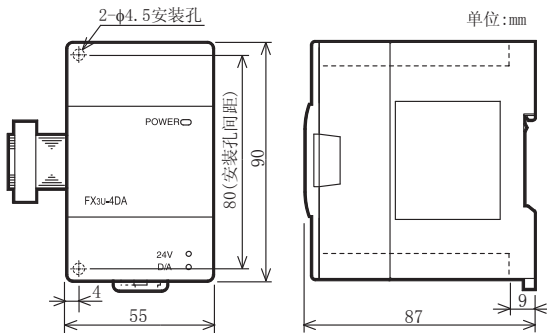
- 重量: 约0.2kg
- 外包装颜色: 芒塞尔色系0.08GY/7.64/0.81
- 安装: 宽35mm的DIN导轨, 或是直接安装
- 附件: 特殊单元/模块的编号标签、防尘纸、随附手册
- 端子排: M3螺丝
- 扩展电缆已经安装在扩展模块一侧

端子排列



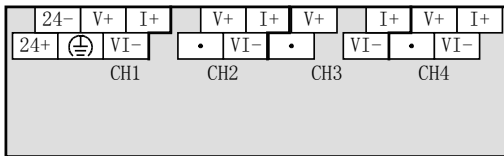
18.1.5 FX3U-4DA

外形尺寸



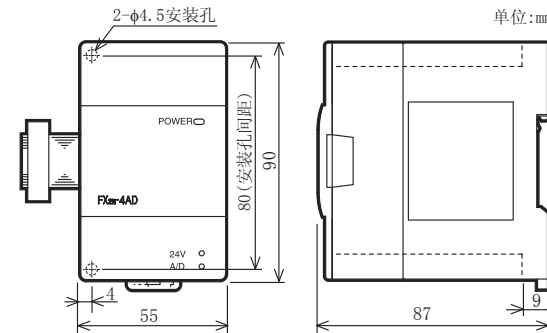
- 重量: 约0.2kg
- 外包装颜色: 芒塞尔色系0.08GY/7.64/0.81
- 安装: 宽35mm的DIN导轨, 或是直接安装
- 附件: 特殊单元/模块的编号标签、防尘纸、随附手册
- 端子排: M3螺丝
- 扩展电缆已经安装在扩展模块一侧

端子排列



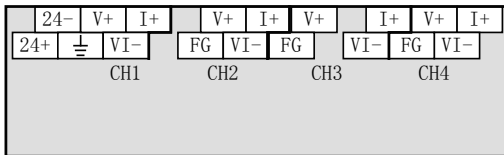
18.1.6 FX2N-4AD

外形尺寸



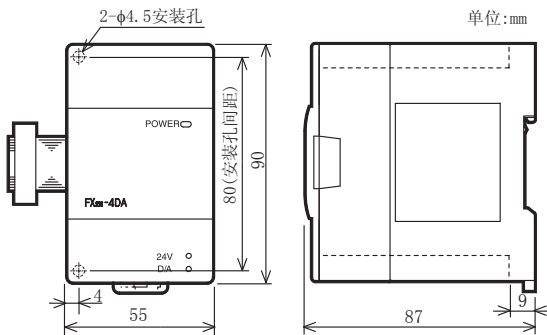
- 重量: 约0.3kg
- 外包装颜色: 芒塞尔色系0.08GY/7.64/0.81
- 安装: 宽35mm的DIN导轨, 或是直接安装
- 附件: 特殊单元/模块的编号标签、随附手册
- 端子排: M3螺丝
- 扩展电缆已经安装在扩展模块一侧

端子排列



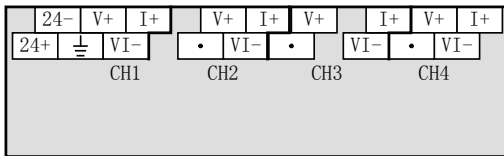
18.1.7 FX2N-4DA

外形尺寸



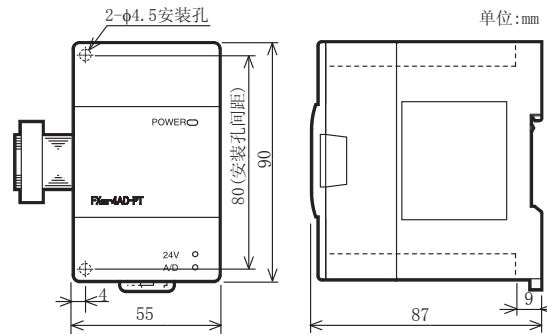
- 重量: 约0.3kg
- 外包装颜色: 芒塞尔色系0.08GY/7.64/0.81
- 安装: 宽35mm的DIN导轨, 或是直接安装
- 附件: 特殊单元/模块的编号标签、随附手册
- 端子排: M3螺丝
- 扩展电缆已经安装在扩展模块一侧

端子排列



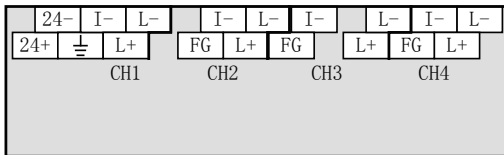
18.1.8 FX2N-4AD-PT

外形尺寸



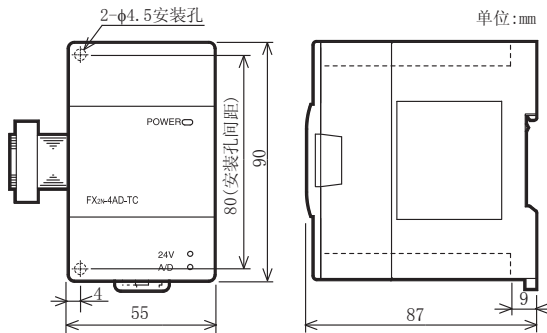
- 重量: 约0.3kg
- 外包装颜色: 芒塞尔色系0.08GY/7.64/0.81
- 安装: 宽35mm的DIN导轨, 或是直接安装
- 附件: 特殊单元/模块的编号标签、随附手册
- 端子排: M3螺丝
- 扩展电缆已经安装在扩展模块一侧

端子排列



18.1.9 FX2N-4AD-TC

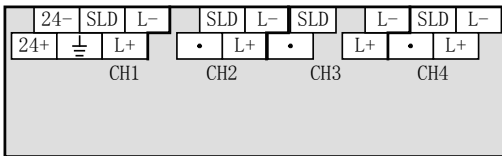
外形尺寸



单位:mm

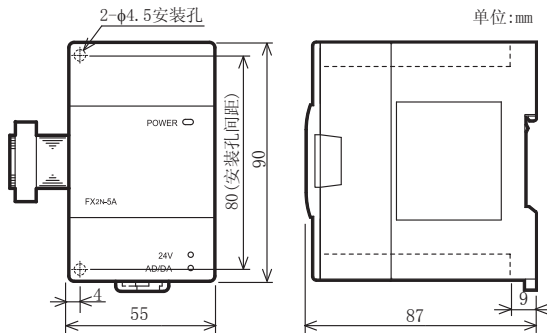
- 重量: 约0.3kg
- 外包装颜色: 芒塞尔色系0.08GY/7.64/0.81
- 安装: 宽35mm的DIN导轨, 或是直接安装
- 附件: 特殊单元/模块的编号标签、随附手册
- 端子排: M3螺丝
- 扩展电缆已经安装在扩展模块一侧

端子排列



18.1.10 FX2N-5A

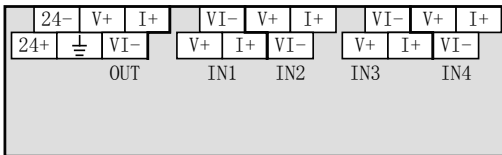
外形尺寸



单位:mm

- 重量: 约0.3kg
- 外包装颜色: 芒塞尔色系0.08GY/7.64/0.81
- 安装: 宽35mm的DIN导轨, 或是直接安装
- 附件: 特殊单元/模块的编号标签、随附手册
- 端子排: M3螺丝
- 扩展电缆已经安装在扩展模块一侧

端子排列



11 高速计数器的使用方法

12 输出的接线方法

13 不同用途的接线例

14 试运行测试·查找维护/异常的检查

15 输入输出扩展单元

16 输入输出扩展模块

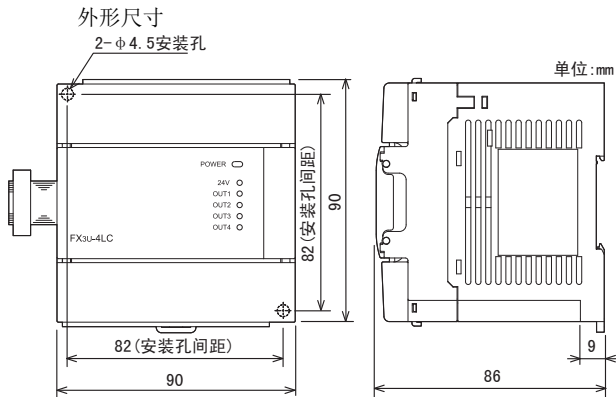
17 扩展电源单元

18 扩展设备·选件产品

19 显示模块

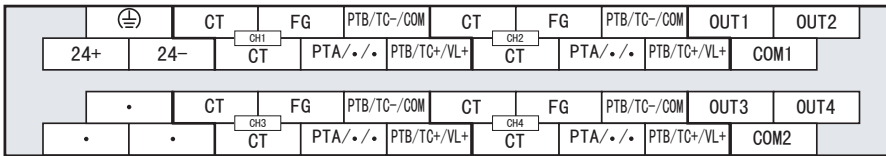
20 终端模块

18.1.11 FX3U-4LC



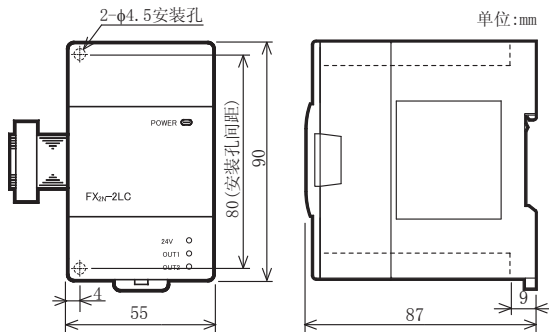
- 重量: 约0.4kg
- 外包装颜色: 芒塞尔色系0.08GY/7.64/0.81
- 安装: 宽35mm的DIN导轨, 或是直接安装
- 附件: 特殊单元/模块的编号标签、防尘纸、随附手册
- 端子排: M3螺丝
- 扩展电缆已经安装在扩展模块一侧

端子排列



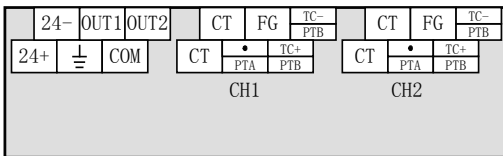
18.1.12 FX2N-2LC

外形尺寸



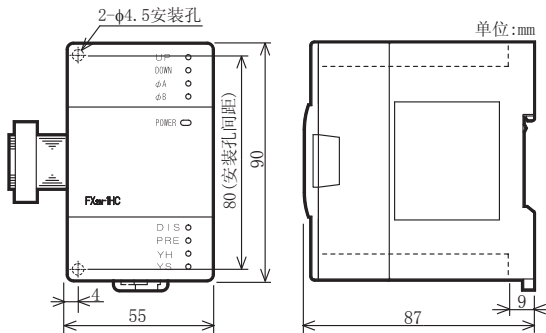
- 重量: 约0.3kg
- 外包装颜色: 芒塞尔色系0.08GY/7.64/0.81
- 安装: 宽35mm的DIN导轨, 或是直接安装
- 附件: 特殊单元/模块的编号标签、随附手册
- 端子排: M3螺丝
- 扩展电缆已经安装在扩展模块一侧

端子排列



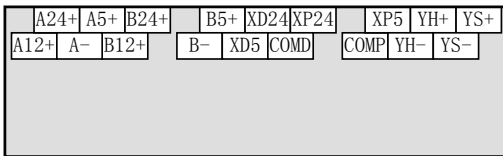
18.1.15 FX2N-1HC

外形尺寸



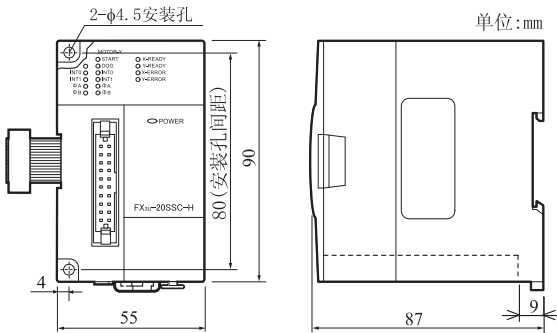
- 重量: 约0.3kg
- 外包装颜色: 芒塞尔色系0.08GY/7.64/0.81
- 安装: 宽35mm的DIN导轨, 或是直接安装
- 附件: 特殊单元/模块的编号标签、随附手册
- 端子排: M3螺丝
- 扩展电缆已经安装在扩展模块一侧

端子排列



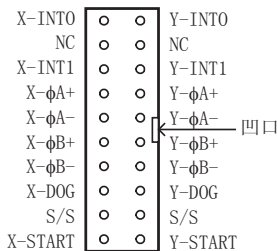
18.1.16 FX3U-20SSC-H

外形尺寸



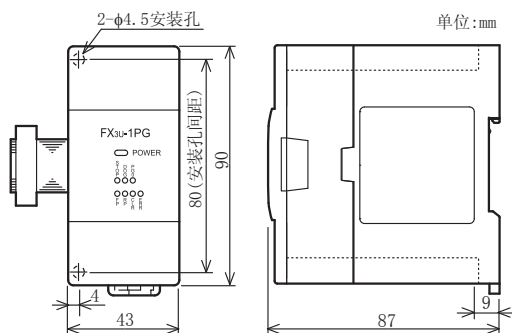
- 重量: 约0.3kg
- 外包装颜色: 芒塞尔色系0.08GY/7.64/0.81
- 安装: 宽35mm的DIN导轨, 或是直接安装
- 附件: 特殊单元/模块的编号标签、型号为FX2NC-100MPCB的电源电缆(1m)、防尘纸、随附手册
- 连接器: 20针
- 扩展电缆已经安装在扩展模块一侧

端子排列



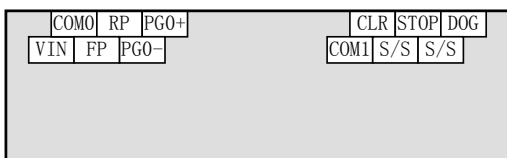
18.1.17 FX3U-1PG

外形尺寸



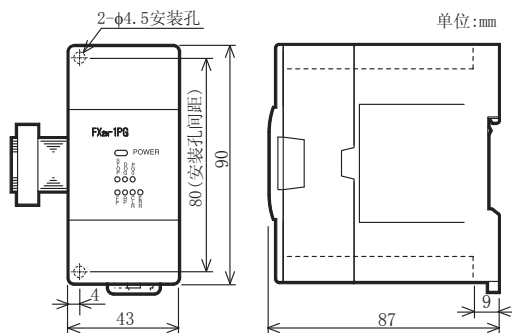
- 重量: 约0.2kg
- 外包装颜色: 芒塞尔色系0.08GY/7.64/0.81
- 安装: 宽35mm的DIN导轨, 或是直接安装
- 附件: 特殊单元/模块的编号标签、防尘纸、随附手册
- 端子排: M3螺丝
- 扩展电缆已经安装在扩展模块一侧

端子排列



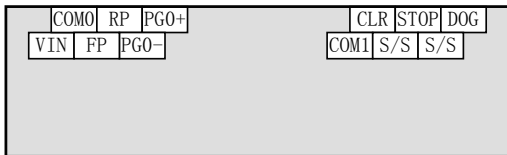
18.1.18 FX2N-1PG(-E)

外形尺寸



- 重量: 约0.2kg
- 外包装颜色: 芒塞尔色系0.08GY/7.64/0.81
- 安装: 宽35mm的DIN导轨, 或是直接安装
- 附件: 特殊单元/模块的编号标签、随附手册
- 端子排: M3螺丝
- 扩展电缆已经安装在扩展模块一侧

端子排列



11
高速计数器的
使用方法

12
输出的接线方法

13
不同用途的接线
例

14
试运行调试·
查找/异常的检
查

15
输入输出扩展
单元

16
输入输出扩展
模块

17
扩展电源单元

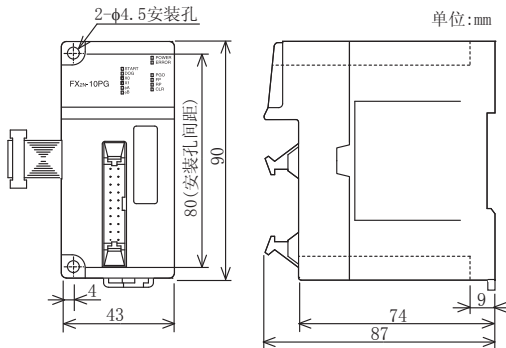
18
扩展设备·
选件产品

19
显示模块

20
终端模块

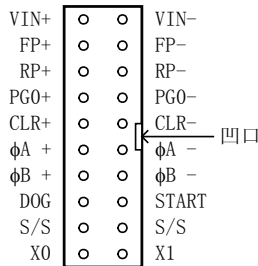
18.1.19 FX2N-10PG

外形尺寸



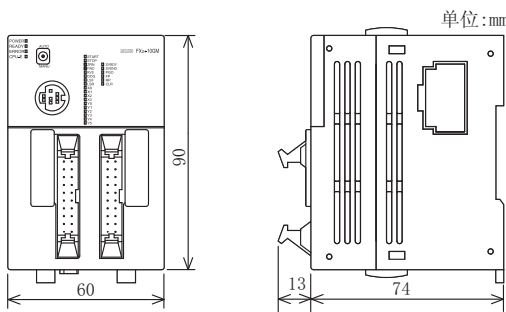
- 重量: 约0.2kg
- 外包装颜色: 芒塞尔色系0.08GY/7.64/0.81
- 安装: 宽35mm的DIN导轨, 或是直接安装
- 附件: 特殊单元/模块的编号标签、随附手册
- 连接器: 20针
- 扩展电缆已经安装在扩展模块一侧

端子排列



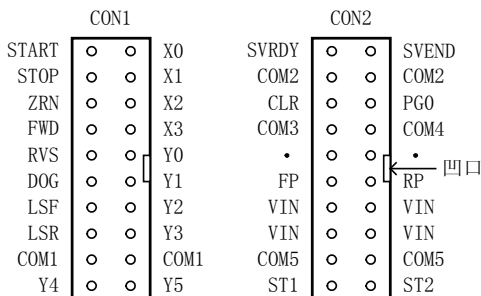
18.1.20 FX2N-10GM

外形尺寸



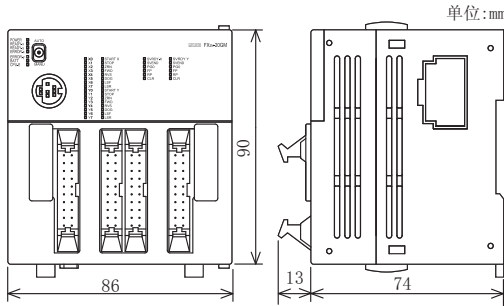
- 重量: 约0.3kg
- 外包装颜色: 芒塞尔色系0.08GY/7.64/0.81
- 安装: 仅限于宽35mm的DIN导轨
- 附件: 型号为FX2NC-100MPCB的电源电缆、型号为FX2N-GM-5EC的扩展电缆、特殊单元/模块的编号标签、随附手册
- 连接器: 20针

端子排列



18.1.21 FX2N-20GM

外形尺寸



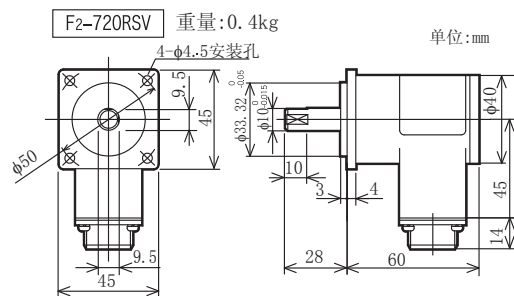
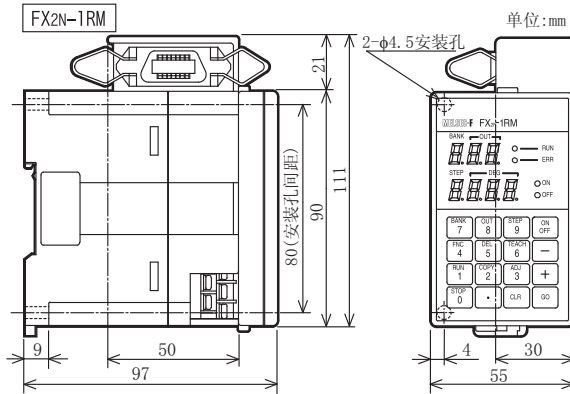
端子排列

CON1		Y轴	CON2		X轴	CON3 (X轴)		CON4 (Y轴)		
Y00	○ ○	START	○ ○	START	SVRDY	○ ○	SVEND	SVRDY	○ ○	SVEND
Y01	○ ○	STOP	○ ○	STOP	COM2	○ ○	COM2	COM6	○ ○	COM6
Y02	○ ○	ZRN	○ ○	ZRN	CLR	○ ○	PG0	CLR	○ ○	PG0
Y03	○ ○	FWD	○ ○	FWD	COM3	○ ○	COM4	COM7	○ ○	COM8
Y04	○ ○	RVS	○ ○	RVS	·	○ ○	·	·	○ ○	·
Y05	○ ○	DOG	○ ○	DOG	FP	○ ○	RP	FP	○ ○	RP
Y06	○ ○	LSF	○ ○	LSF	VIN	○ ○	VIN	VIN	○ ○	VIN
Y07	○ ○	LSR	○ ○	LSR	VIN	○ ○	VIN	VIN	○ ○	VIN
COM1	○ ○	COM1	○ ○	COM1	COM5	○ ○	COM5	COM9	○ ○	COM9
·	○ ○	·	○ ○	·	ST1	○ ○	ST2	ST3	○ ○	ST4

- 重量: 约0.4kg
- 外包装颜色: 芒塞尔色系0.08GY/7.64/0.81
- 安装: 仅限于宽35mm的DIN导轨
- 附件: 型号为FX2NC-100MPCB的电源电缆、型号为FX2NC-100BPCB的电源电缆、型号为FX2N-GM-5EC的扩展电缆、特殊单元/模块的编号标签、随附手册
- 连接器: 20针

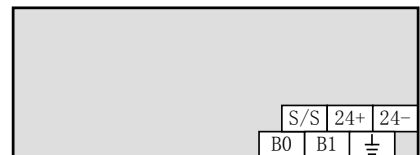
18.1.22 FX2N-1RM(-E)-SET

外形尺寸



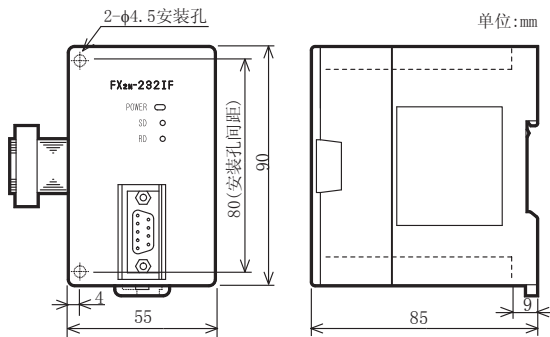
- 重量: 约0.5kg
- 外包装颜色: 芒塞尔色系0.08GY/7.64/0.81
- 安装: 宽35mm的DIN导轨, 或是直接安装
- 附件: 型号为FX2N-RS-5CAB的信号电缆(5m)、型号为F2-72ORSV的旋转编码器、扩展电缆(55mm)、特殊单元/模块的编号标签、随附手册
- 端子排: M3螺丝

端子排列



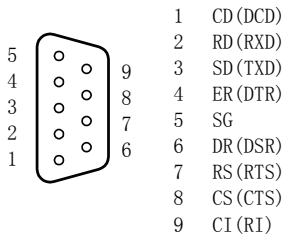
18.1.23 FX2N-232IF

外形尺寸



- 重量: 约0.3kg
- 外包装颜色: 芒塞尔色系0.08GY/7.64/0.81
- 安装: 宽35mm的DIN导轨, 或是直接安装
- 附件: 特殊单元/模块的编号标签、随附手册
- 连接器: RS-232C(D-SUB 9针 公头)
- 扩展电缆已经安装在扩展模块一侧

连接器针脚排列

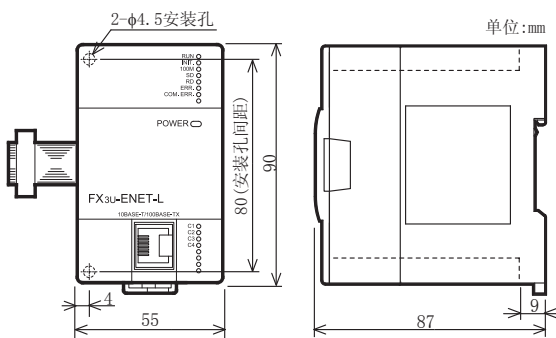


端子排列



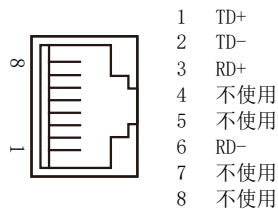
18.1.24 FX3U-ENET-L

外形尺寸



- 重量: 约0.3kg
- 外包装颜色: 芒塞尔色系0.08GY/7.64/0.81
- 安装: 宽35mm的DIN导轨, 或是直接安装
- 附件: 特殊单元/模块的编号标签、防尘纸、随附手册
- 连接器: RJ45型模块插座
- 扩展电缆已经安装在扩展模块一侧

连接器针脚排列

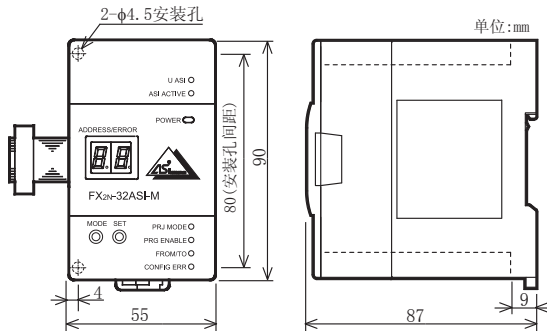


端子排列



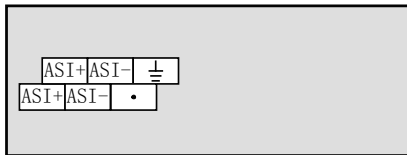
18.1.25 FX2N-32ASI-M

外形尺寸



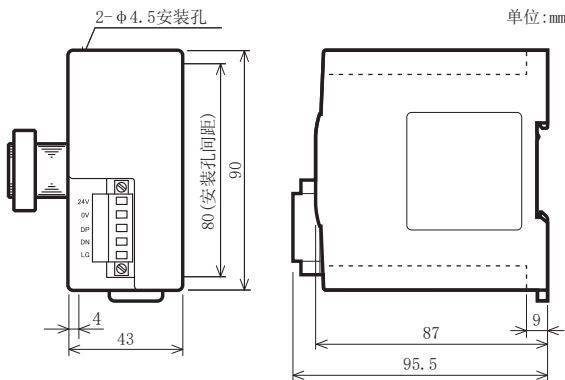
- 重量: 约0.2kg
- 外包装颜色: 芒塞尔色系0.08GY/7.64/0.81
- 安装: 宽35mm的DIN导轨, 或是直接安装
- 附件: 特殊单元/模块的编号标签、随附手册
- 端子排: M3螺丝
- 扩展电缆已经安装在扩展模块一侧

端子排列



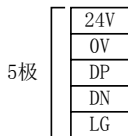
18.1.26 FX3U-128ASL-M

外形尺寸



- 重量: 约0.2kg
- 外包装颜色: 芒塞尔色系0.08GY/7.64/0.81
- 安装: 宽35mm的DIN导轨, 或是直接安装
- 附件: 特殊单元/模块的编号标签、防尘纸、随附手册
- 扩展电缆已经安装在扩展模块一侧

端子排列



11 高速计数器的使用方法

12 输出的接线方法

13 不同用途的接线例

14 试运行调试·查找·维护/异常的检查

15 输入输出扩展单元

16 输入输出扩展模块

17 扩展电源单元

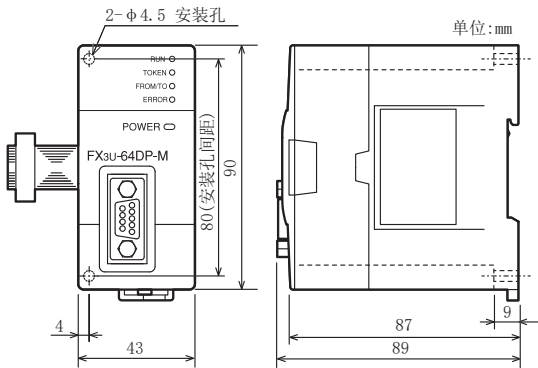
18 扩展设备·选件产品

19 显示模块

20 终端模块

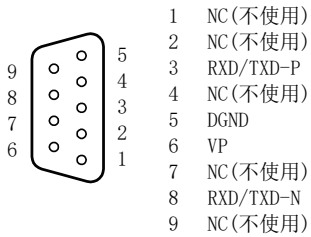
18.1.27 FX3U-64DP-M

外形尺寸



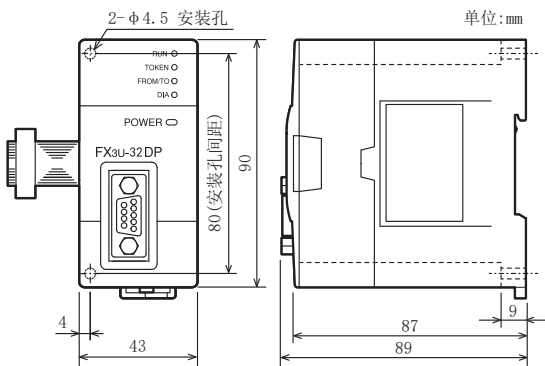
- 重量: 约0.2kg
- 外包装颜色: 芒塞尔色系0.08GY/7.64/0.81
- 安装: 宽35mm的DIN导轨, 或是直接安装
- 附件: 特殊单元/模块的编号标签、防尘纸、随附手册
- 连接器: PROFIBUS接口连接器(D-SUB 9针 母头)
- 扩展电缆已经安装在扩展模块一侧

连接器针脚排列



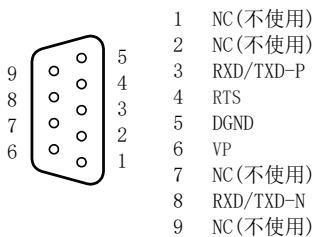
18.1.28 FX3U-32DP

外形尺寸



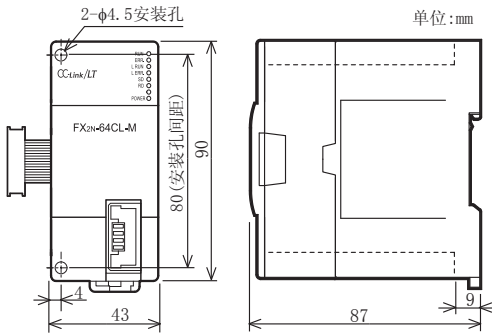
- 重量: 约0.2kg
- 外包装颜色: 芒塞尔色系0.08GY/7.64/0.81
- 安装: 宽35mm的DIN导轨, 或是直接安装
- 附件: GSD文件(CD-ROM)、特殊单元/模块的编号标签、防尘纸、随附手册
- 连接器: PROFIBUS接口连接器(D-SUB 9针 母头)
- 扩展电缆已经安装在扩展模块一侧

连接器针脚排列



18.1.29 FX2N-64CL-M

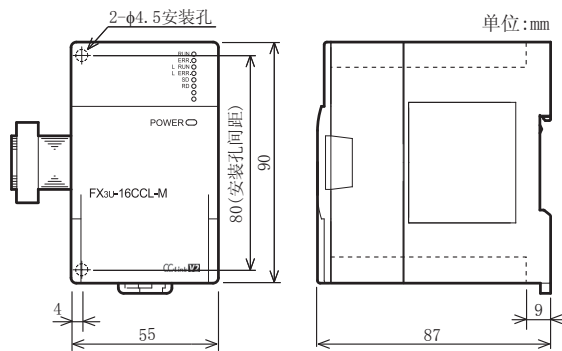
外形尺寸



- 重量:约0.15kg
- 外包装颜色:芒塞尔色系0.08GY/7.64/0.81
- 安装:宽35mm的DIN导轨,或是直接安装
- 附件:特殊单元/模块的编号标签、随附手册
- CC-Link/LT接口用连接器位于产品正面。
- 扩展电缆已经安装在扩展模块一侧

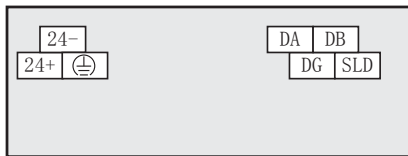
18.1.30 FX3U-16CCL-M

外形尺寸



- 重量:约0.3kg
- 外包装颜色:芒塞尔色系0.08GY/7.64/0.81
- 安装:宽35mm的DIN导轨,或是直接安装
- 附件:特殊单元/模块的编号标签、终端电阻 CC-Link专用电缆用×2
CC-Link专用高性能电缆用×2、防尘纸、随附手册
- 端子排:电源端子、CC-Link的端子排
M3螺丝
CC-Link的端子排安装螺丝(黑色)
M3.5螺丝
- 扩展电缆已经安装在扩展模块一侧

端子排列



11
高速计数器的
使用方法

12
输出的接线方法

13
不同用途的接线
例

14
试运行测试·
查找/异常的检
查

15
输入输出扩展
单元

16
输入输出扩展
模块

17
扩展电源单元

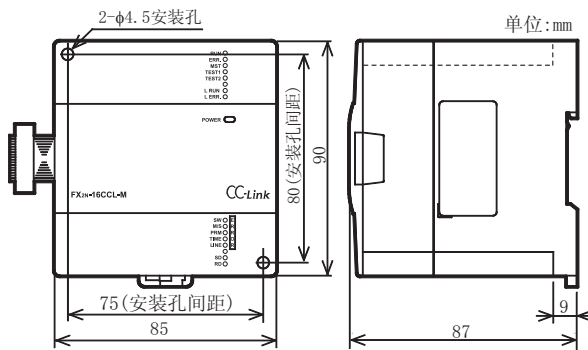
18
扩展设备·
选件产品

19
显示模块

20
终端模块

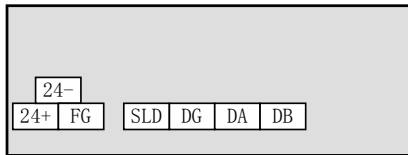
18.1.31 FX2N-16CCL-M

外形尺寸



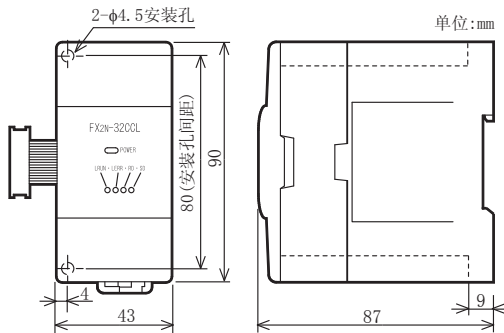
- 重量:约0.4kg
- 外包装颜色:芒塞尔色系0.08GY/7.64/0.81
- 安装:宽35mm的DIN导轨,或是直接安装
- 附件:特殊单元/模块的编号标签、
终端电阻 CC-Link专用电缆用×2
CC-Link专用
高性能电缆用×2、
随附手册
- 端子排:电源端子 M3螺丝
信号端子 M3.5螺丝
- 扩展电缆已经安装在扩展模块一侧

端子排列



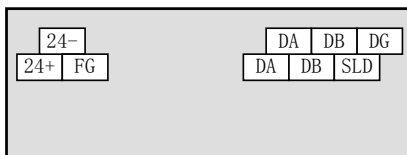
18.1.32 FX2N-32CCL

外形尺寸



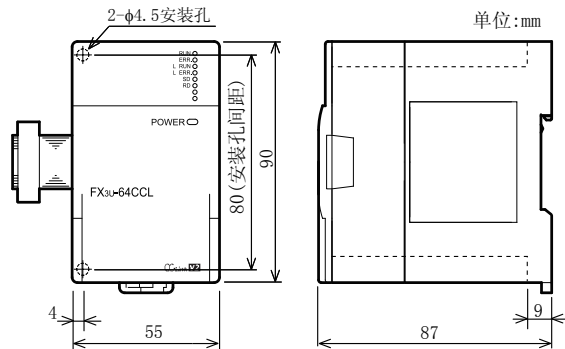
- 重量:约0.2kg
- 外包装颜色:芒塞尔色系0.08GY/7.64/0.81
- 安装:宽35mm的DIN导轨,或是直接安装
- 附件:特殊单元/模块的编号标签、
随附手册
- 端子排:M3螺丝
- 扩展电缆已经安装在扩展模块一侧

端子排列



18.1.33 FX3U-64CCL

外形尺寸



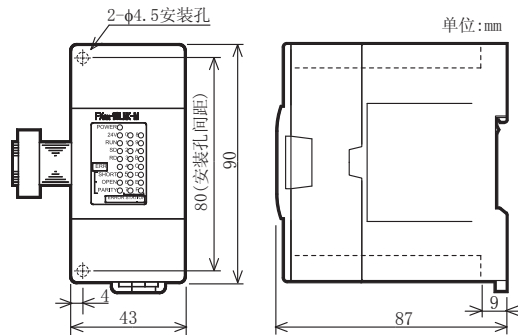
- 重量: 约0.3kg
- 外包装颜色: 芒塞尔色系0.08GY/7.64/0.81
- 安装: 宽35mm的DIN导轨, 或是直接安装
- 附件: 特殊单元/模块的编号标签、防尘纸、随附手册
- 端子排: 电源端子、CC-Link的端子排
M3螺丝
CC-Link的端子排安装螺丝(黑色)
M3.5螺丝
- 扩展电缆已经安装在扩展模块一侧

端子排列



18.1.34 FX2N-16LNK-M

外形尺寸



- 重量: 约0.5kg
- 外包装颜色: 芒塞尔色系0.08GY/7.64/0.81
- 安装: 宽35mm的DIN导轨, 或是直接安装
- 附件: 特殊单元/模块的编号标签、随附手册
- 端子排: M3螺丝
- 扩展电缆已经安装在扩展模块一侧

端子排列



11 高速计数器的使用方法

12 输出的接线方法

13 不同用途的接线例

14 试运行测试·维护/异常的检查

15 输入输出扩展单元

16 输入输出扩展模块

17 扩展电源单元

18 扩展设备·选件产品

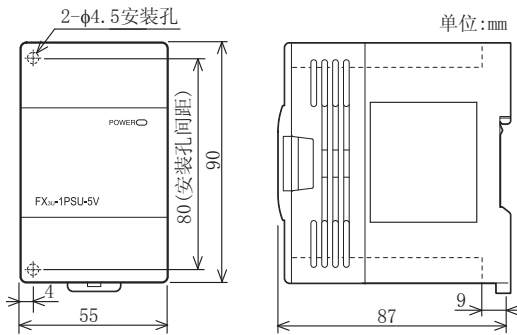
19 显示模块

20 终端模块

18.2 扩展电源单元

18.2.1 FX3U-1PSU-5V

外形尺寸



- 重量:约0.3kg
- 外包装颜色:芒塞尔色系0.08GY/7.64/0.81
- 安装:宽35mm的DIN导轨,或是直接安装
- 附件:扩展电缆(55mm)、防尘纸、随附手册
- 端子排:M3螺丝

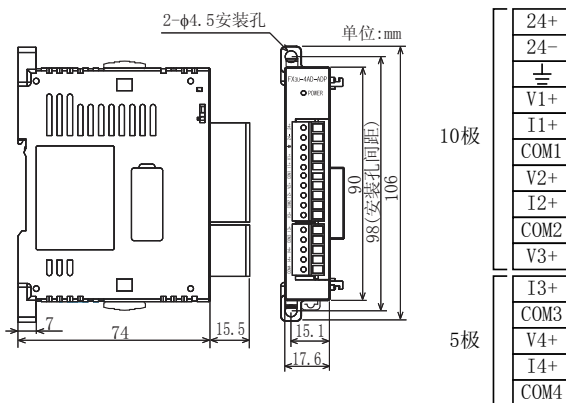
端子排列



18.3 特殊适配器

18.3.1 FX3U-4AD-ADP

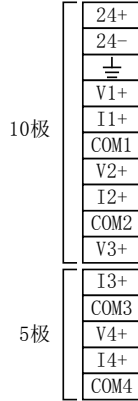
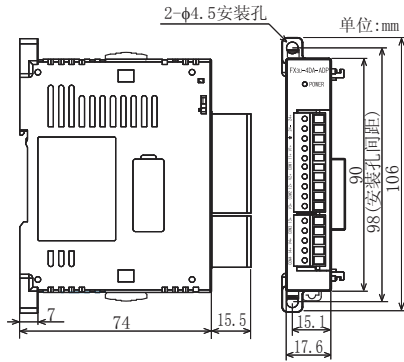
外形尺寸·端子排列



- 重量:约0.1kg
- 外包装颜色:芒塞尔色系0.08GY/7.64/0.81
- 安装:宽35mm的DIN导轨,或是直接安装
- 附件:随附手册
- 端子排:欧式

18.3.2 FX3U-4DA-ADP

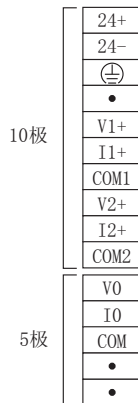
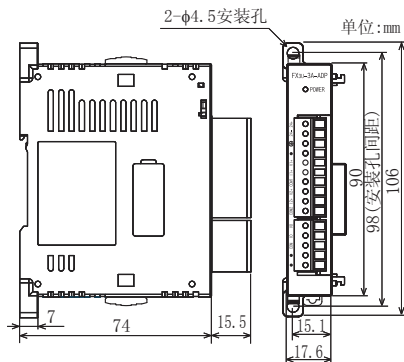
外形尺寸·端子排列



- 重量:约0.1kg
- 外包装颜色:芒塞尔色系0.08GY/7.64/0.81
- 安装:宽35mm的DIN导轨, 或是直接安装
- 附件:随附手册
- 端子排:欧式

18.3.3 FX3U-3A-ADP

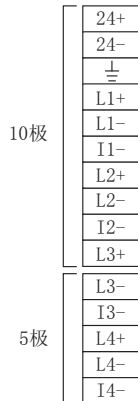
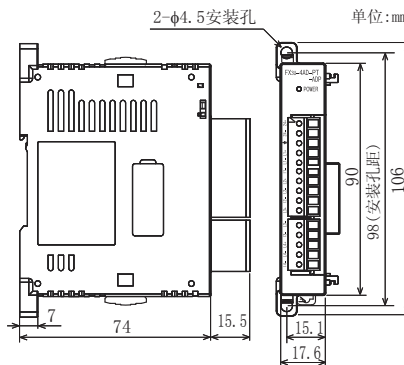
外形尺寸·端子排列



- 重量:约0.1kg
- 外包装颜色:芒塞尔色系0.08GY/7.64/0.81
- 安装:宽35mm的DIN导轨, 或是直接安装
- 附件:随附手册
- 端子排:欧式

18.3.4 FX3U-4AD-PT(W)-ADP

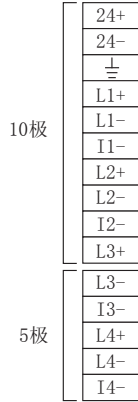
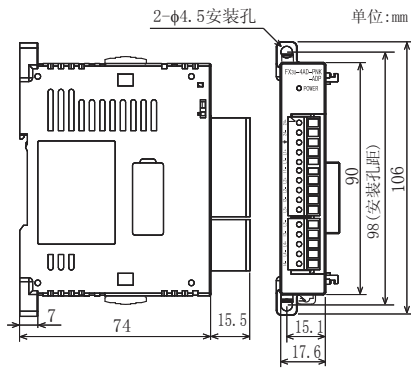
外形尺寸·端子排列



- 重量:约0.1kg
- 外包装颜色:芒塞尔色系0.08GY/7.64/0.81
- 安装:宽35mm的DIN导轨, 或是直接安装
- 附件:随附手册
- 端子排:欧式

18.3.5 FX3U-4AD-PNK-ADP

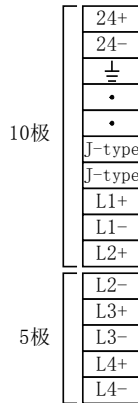
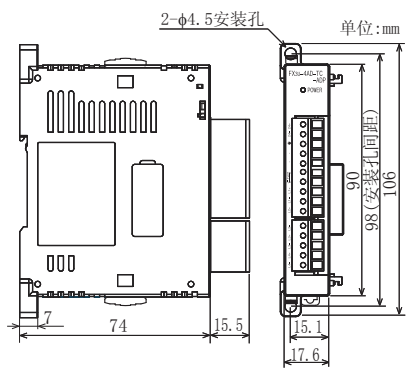
外形尺寸·端子排列



- 重量:约0.1kg
- 外包装颜色:芒塞尔色系0.08GY/7.64/0.81
- 安装:宽35mm的DIN导轨, 或是直接安装
- 附件:随附手册
- 端子排:欧式

18.3.6 FX3U-4AD-TC-ADP

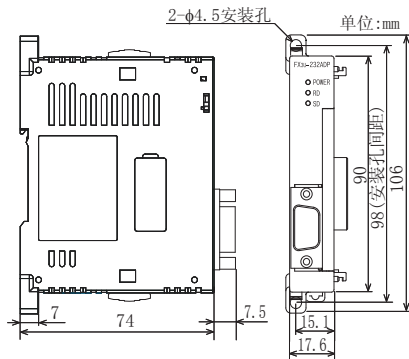
外形尺寸·端子排列



- 重量:约0.1kg
- 外包装颜色:芒塞尔色系0.08GY/7.64/0.81
- 安装:宽35mm的DIN导轨, 或是直接安装
- 附件:随附手册
- 端子排:欧式

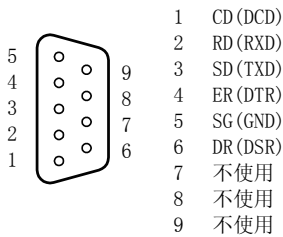
18.3.7 FX3U-232ADP(-MB)

外形尺寸



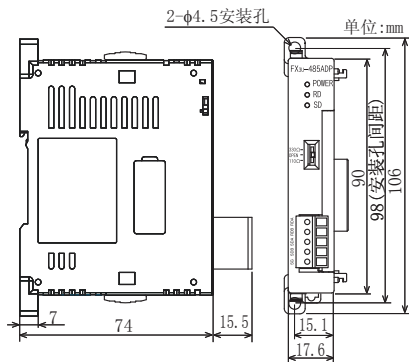
- 重量:约80g
- 外包装颜色:芒塞尔色系0.08GY/7.64/0.81
- 安装:宽35mm的DIN导轨, 或是直接安装
- 附件:随附手册
- 连接器:RS-232C(D-SUB 9针 公头)

连接器针脚排列



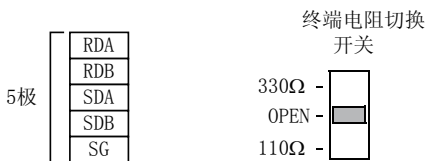
18.3.8 FX3U-485ADP(-MB)

外形尺寸



- 重量:约80g
- 外包装颜色:芒塞尔色系0.08GY/7.64/0.81
- 安装:宽35mm的DIN导轨, 或是直接安装
- 附件:链接用站号标签、随附手册
- 端子排:欧式
- 终端电阻:内置330Ω/110Ω

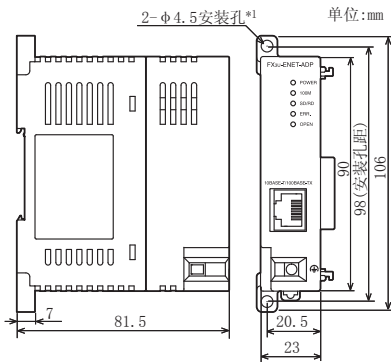
端子排列



11 高速计数器的使用
12 输出的接线方法
13 不同用途的接线例
14 试运行调试·查找/异常的检查
15 输入输出扩展单元
16 输入输出扩展模块
17 扩展电源单元
18 扩展设备·选件产品
19 显示模块
20 终端模块

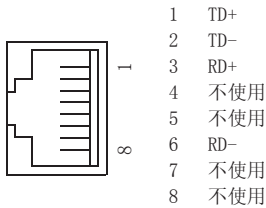
18.3.9 FX3U-ENET-ADP

外形尺寸



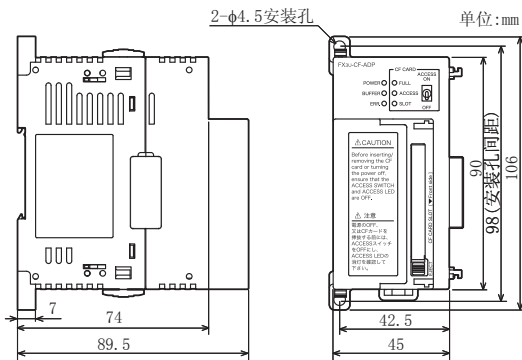
- 重量:约0.1kg
- 外包装颜色:芒塞尔色系0.08GY/7.64/0.81
- 安装:宽35mm的DIN导轨, 或是直接安装
- 附件:随附手册
- 连接器:10BASE-T/100BASE-TX (RJ45)
- 端子排:接地端子排 (M2.5螺丝)

连接器针脚排列



18.3.10 FX3U-CF-ADP

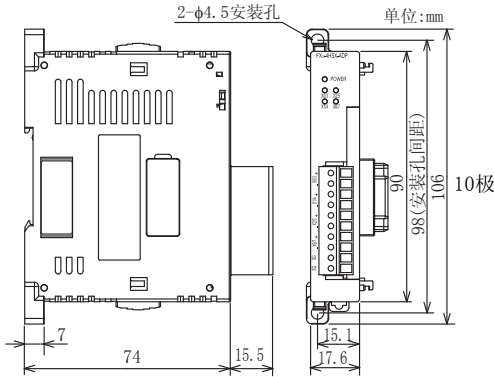
外形尺寸



- 重量:约0.3kg (CF卡未安装时)
- 外包装颜色:芒塞尔色系0.08GY/7.64/0.81
- 安装:宽35mm的DIN导轨, 或是直接安装
- 附件:型号为FX2NC-100MPCB的电源电缆(1m)、防尘纸、随附手册

18.3.11 FX3U-4HSX-ADP

外形尺寸·端子排列

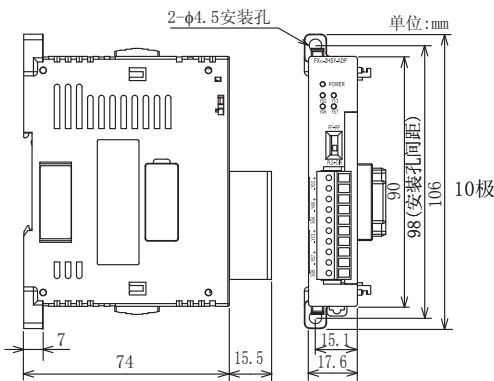


- 重量:约80g
- 外包装颜色:芒塞尔色系0.08GY/7.64/0.81
- 安装:宽35mm的DIN导轨, 或是直接安装
- 附件:随附手册
- 端子排:欧式

X0/3+
X0/3-
X1/4+
X1/4-
X2/5+
X2/5-
X6/7+
X6/7-
SG
SG

18.3.12 FX3U-2HSY-ADP

外形尺寸·端子排列



- 重量:约80g
- 外包装颜色:芒塞尔色系0.08GY/7.64/0.81
- 安装:宽35mm的DIN导轨, 或是直接安装
- 附件:随附手册
- 端子排:欧式
- 开关:输出方式PLS·DIR/FP·RP的切换

Y0/2+
Y0/2-
Y4/6+
Y4/6-
SGA
Y1/3+
Y1/3-
Y5/7+
Y5/7-
SGB

11
高速计数器的
使用方法

12
输出的接线方法

13
不同用途的接线
例

14
试运行调试·
查找/异常的检
查

15
输入输出扩展
单元

16
输入输出扩展
模块

17
扩展电源单元

18
扩展设备·
选件产品

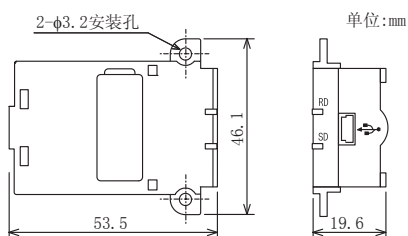
19
显示模块

20
终端模块

18.4 功能扩展板

18.4.1 FX3U-USB-BD

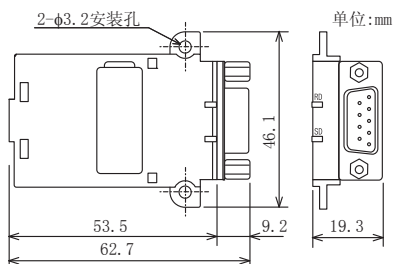
外形尺寸



- 重量:约20g
- 外包装颜色:芒塞尔色系0.08GY/7.64/0.81
- 附件:M3自攻螺丝×2(板卡安装用)、USB电缆(3m)、随附手册
- 连接器:USB(Mini-B接头)

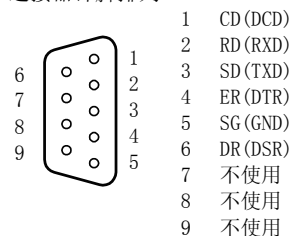
18.4.2 FX3U-232-BD

外形尺寸



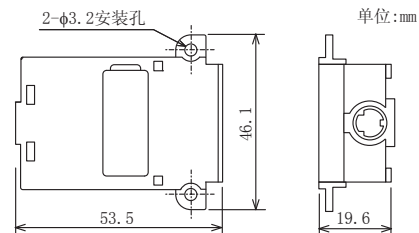
- 重量:约20g
- 外包装颜色:芒塞尔色系0.08GY/7.64/0.81
- 附件:M3自攻螺丝×2(板卡安装用)、随附手册
- 连接器:RS-232C(D-SUB 9针 公头)

连接器针脚排列



18.4.3 FX3U-422-BD

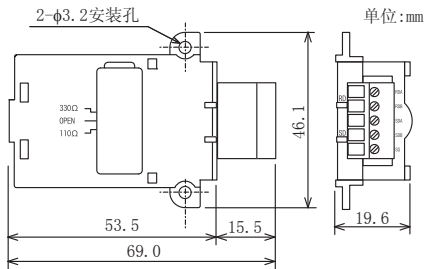
外形尺寸



- 重量:约20g
- 外包装颜色:芒塞尔色系0.08GY/7.64/0.81
- 附件:M3自攻螺丝×2(板卡安装用)、随附手册
- 连接器:RS-422(MINI DIN 8针 母头)

18.4.4 FX3U-485-BD

外形尺寸



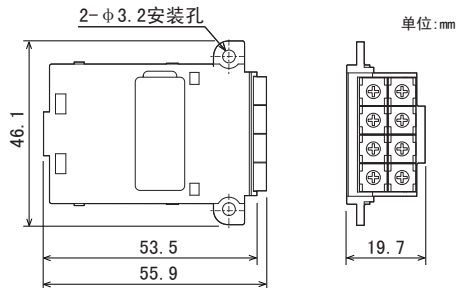
端子排列



- 重量:约20g
- 外包装颜色:芒塞尔色系0.08GY/7.64/0.81
- 附件:M3自攻螺丝×2(板卡安装用)、
链接用站号标签、随附手册
- 端子排:欧式
- 终端电阻:内置330Ω/110Ω

18.4.5 FX3U-8AV-BD

外形尺寸



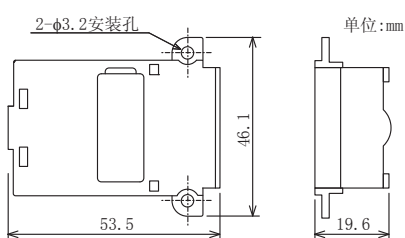
电位器布局



- 重量:约20g
- 外包装颜色:芒塞尔色系0.08GY/7.64/0.81
- 附件:M3自攻螺丝×2(板卡安装用)、
电位器布局标签、随附手册

18.4.6 FX3U-CNV-BD

外形尺寸

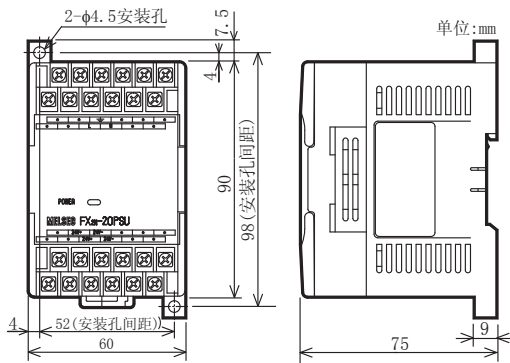


- 重量:约10g
- 外包装颜色:芒塞尔色系0.08GY/7.64/0.81
- 附件:M3自攻螺丝×2(板卡安装用)、
随附手册

18.5 电源供给

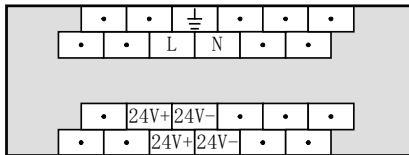
18.5.1 FX2N-20PSU

外形尺寸



- 重量:约0.3kg
- 外包装颜色:芒塞尔色系0.08GY/7.64/0.81
- 安装:宽35mm的DIN导轨,或是直接安装
- 附件:随附手册
- 端子排:M3.5螺丝

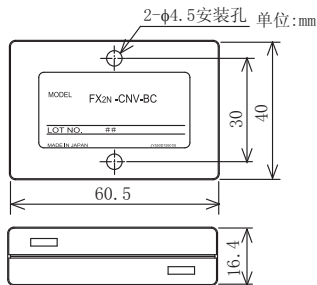
端子排列



18.6 连接器转换适配器

18.6.1 FX2N-CNV-BC

外形尺寸

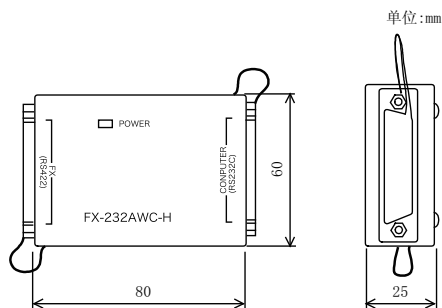


- 重量:约40g
- 外包装颜色:芒塞尔色系0.08GY/7.64/0.81
- 安装:仅直接安装

18.7 接口模块

18.7.1 FX-232AWC-H

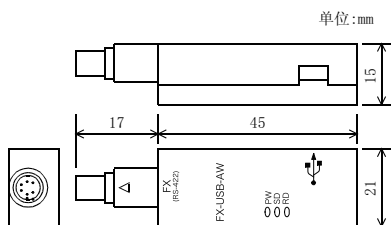
外形尺寸



- 重量:约0.1kg
- 外包装颜色:芒塞尔色系0.08GY/7.64/0.81
- 附件:随附手册
- 连接器:RS-232C(D-SUB 25针 母头)、RS-422(D-SUB 25针 母头)

18.7.2 FX-USB-AW

外形尺寸

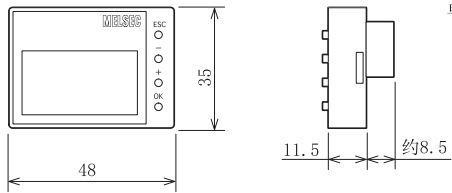


- 重量:约20g
- 外包装颜色:暗灰色
- 附件:USB电缆(3m)、随附手册
- 连接器:RS-422(MINI DIN 8针 公头)、USB(Mini-B接头)

18.8 显示模块

18.8.1 FX3U-7DM

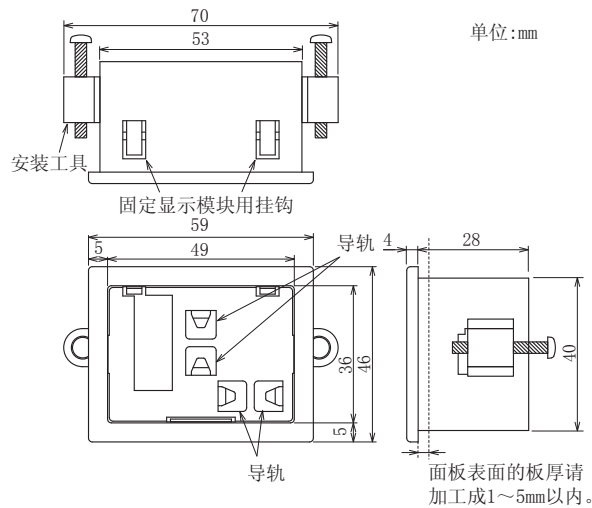
外形尺寸



- 重量:约20g
- 外包装颜色:芒塞尔色系N1.5
- 附件:安装显示模块用的上盖板、随附手册

18.8.2 FX3U-7DM-HLD

外形尺寸



- 重量:约20g
- 外包装颜色:芒塞尔色系N1.5
- 附件:可编程控制器用盖板、安装工具×2、紧固螺丝(M4×25)×2、延长电缆(带铁氧体磁心、1.4m)、夹具[A]×5、夹具[B]×1、扎带×1、随附手册

19. FX3U-7DM(显示模块)

启动、维护保养时的注意事项



警告

- 在通电时请勿触碰到端子。
否则有触电的危险性，并且有可能引起误动作。
- 进行清扫以及拧紧接线端子时，请务必在断开所有外部电源后方可操作。
如果在通电的状态下进行操作，则有触电的危险。
- 要在运行过程中更改程序、执行强制输出、RUN，STOP等操作前，请务必先熟读手册，在充分确认安全的情况下方可进行操作。
操作错误有可能导致机械破损及事故发生。
- 请勿从多个外围设备(编程工具以及GOT)同时更改可编程控制器中的程序。
否则可能会破坏可编程控制器的程序，引起误动作。

启动、维护保养时的注意事项



注意

- 对存储器卡盒进行拆装时请务必将电源切断后进行。
如果在通电状态下进行拆装的话，有可能造成存储内容及存储器卡盒本身的损伤。
- 请勿擅自拆解、改动PLC。
否则有可能引起故障、误动作、火灾。
*关于维修事宜，请向三菱电机自动化(中国)有限公司维修部咨询。
- 对扩展电缆等连接电缆进行拆装时请在断开电源之后再进行操作。
否则有可能引起故障、误动作。
- 在对以下的设备进行拆装时请务必将电源切断。
否则有可能引起故障、误动作。
 - 外围设备、显示模块、功能扩展板、特殊适配器
 - 扩展单元/模块、FX系列终端模块
 - 电池、存储器卡盒

11
高速计数器的
使用方法

12
输出的接线方法

13
不同用途的接线
例

14
试运行调试·
维护/异常的检
查

15
输入输出扩展
单元

16
输入输出扩展
模块

17
扩展电源单元

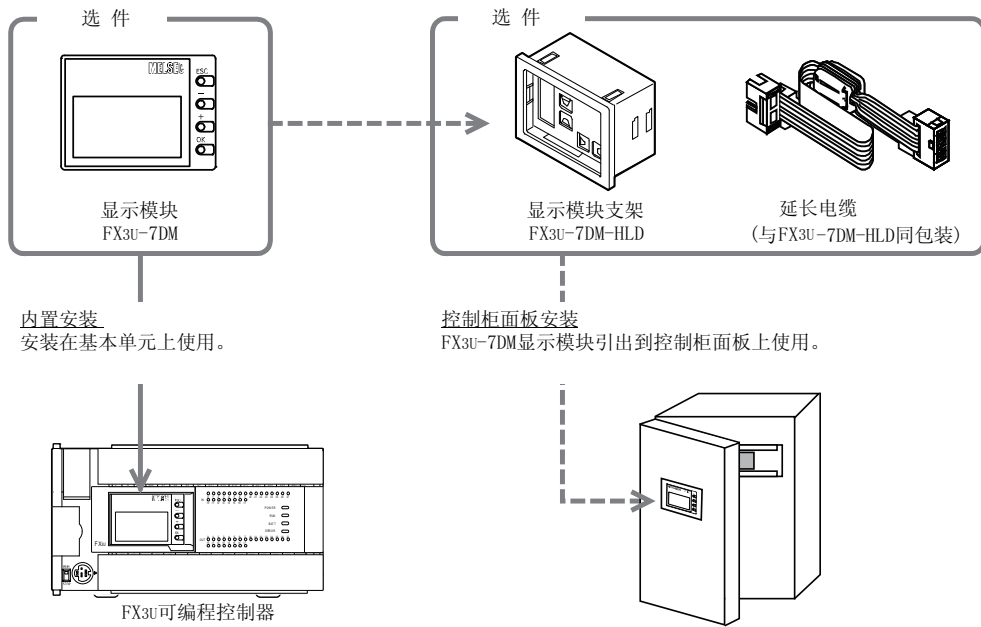
18
扩展设备·
选件产品

19
显示模块

20
终端模块

19.1 产品构成(相关产品的介绍)

FX3U-7DM显示模块，可以安装在基本单元上，或是通过使用显示模块支架FX3U-7DM-HLD安装在控制柜上。



关于显示模块支架的详细内容，请参考「FX3U-7DM-HLD 用户手册」。

19.2 规格

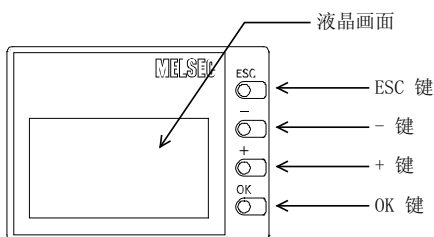
19.2.1 显示·开关的规格

项目	规格	
显示元件/背光灯	STN单色液晶/绿色LED背光灯	
显示字符	字符数	半角16个字符×4行 (全角:8个字符×4行)
	字符属性	英文数字半角、片假名、SHIFT JIS 第1、第2级
	菜单显示语言	日文/英文
开关(操作按键)	4个(OK、ESC、+、-)	

关于符号(ASCII码)显示的注意事项

- 在 FX3U-7DM的语言显示切换为英语(LANGUAGE :English) 时, ¥(ASCII码:5C)符号仍然显示为“¥”。
- 不能显示ASCII码:7E的字符。

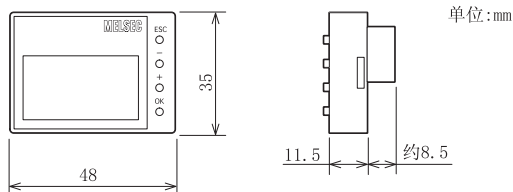
19.2.2 各部位名称



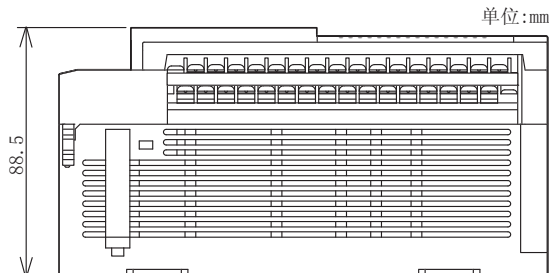
操作按键的作用
显示模块中有以下4个操作按键。

按键名称	操作按键的功能
ESC	用于取消操作, 返回到之前的画面。
-	用于移动光标或者设定数值。
+	用于移动光标或者设定数值。
OK	用于选择项目或者确定数值的设定等。

19.2.3 外形尺寸



FX3U可编程控制器安装时
安装了显示模块时, 会高出约2.5mm。
其他的尺寸, 请参考基本单元的外形尺寸图。



19.3 安装·拆卸方法

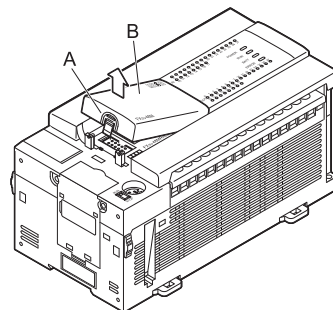
说明了显示模块的安装与拆卸的步骤。

1 断开可编程控制器的电源。

安装及拆卸显示模块时，请务必断开可编程控制器的电源后方可操作。

2 取下上盖板。

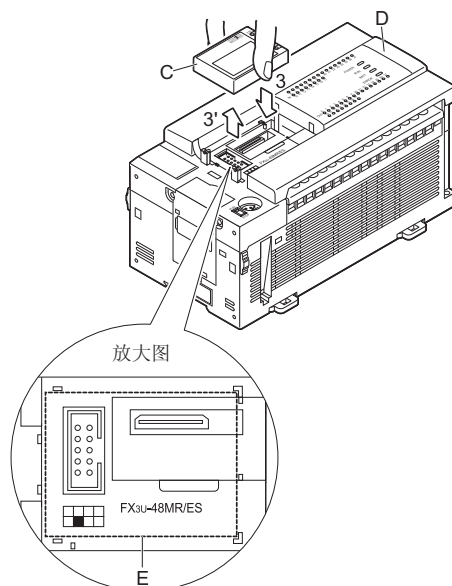
按住「固定上盖板用的卡扣钩(右图中A)」，同时如右图所示拆下「上盖板(右图中B)」。



3 显示模块的安装及拆卸。

进行安装时，请按照右图中箭头3所示的方向，将「显示模块(右图中C)」安装到「基本单元(右图中D)」的右图下方E位置。

进行拆卸时，请按照右图中箭头3'所示的方向，将「显示模块(右图中C)」从「基本单元(右图中D)」上取下。



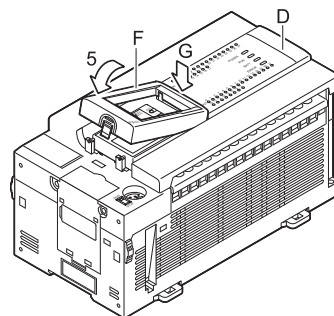
4 放置上盖板。

将「安装显示模块用的上盖板(右图中F)」中的右图G一侧装到「基本单元(右图中D)」上。

5 安装上盖板。

按右图所示，将「安装显示模块用的上盖板(右图中F)」安装到「基本单元(右图中D)」上。

安装显示模块用的上盖板附带有FX3U-7DM(显示模块)的产品包装中。



19.4 功能概要

显示模块的功能如下所示。

项目	功能	备注	参考
首画面(时间显示)	显示基本单元中内置的实时时钟的时间。	按键操作	19.5.2项
菜单显示的功能			
监控/测试	软元件	输入(X)*1、输出(Y)、辅助继电器(M)、状态(S)、定时器(T)、计数器(C)、数据寄存器(D)[16bit/32bit]、扩展寄存器(R)[16位/32位]、扩展文件寄存器(ER)[16位/32位]的监控/测试功能	按键操作 19.7节
	用户登录软元件	最多可以登录4点的数据寄存器(D)[16位/32位]	需要程序 19.8节 19.19节
错误检查	执行错误校验, 显示结果的功能	按键操作	19.9节
LANGUAGE (菜单显示语言的设定)	可以将菜单的显示语言设定为日语, 或是英语	按键操作	19.10节
对比度的调节	调节对比度(-5~10) 默认值:0	按键操作	19.11节
时间的设定	设定	设定当前时间	19.12.1项
	显示	显示当前时间	19.12.2项
关键字	可以解除已经设定的关键字	按键操作	19.13节
软元件的全部清除	对输入(X)、输出(Y)、辅助继电器(M)、状态(S)、定时器(T)、计数器(C)、数据寄存器(D)、扩展寄存器(R)进行初始化的功能 但是, 文件寄存器(D)除外 (位软元件为OFF, 字软元件的当前值为0)	按键操作	19.14节
PLC状态	确认版本信息、关键字的状态、程序内存的种类和状态、电池电压等的功能	按键操作	19.15节
显示扫描时间	显示扫描时间(最大·最小·当前值)	按键操作	19.16节
存储器卡盒的传送	可以对内置RAM和存储器卡盒之间的数据进行传送·比对	按键操作	19.17节
菜单以外的功能			
操作按键ON/OFF信息	可以监控操作按键的ON/OFF状态	需要监控, 或是程序	19.20节
设定当前值显示为16进制数	可以将定时器、计数器、数据寄存器、扩展寄存器、扩展文件寄存器的当前值·设定值更改成16进制的显示	需要程序*2	19.21节
显示画面的保护功能	可以使所有功能有效, 禁止变更(测试)功能, 保护首画面(时间显示)	需要程序	19.22节
显示用户信息	可以用显示指令, 将显示用软元件中保存的下列代码加以显示 半角英文数字: 20H~7DHASCII码 片假名: A1H~DFHASCII码 日文: SHIFT JIS码(第1、第2级)	需要程序	19.23节

*1. 输入(X)中没有测试功能。

*2. 为了将定时器(T), 计数器(C), 数据寄存器(文件寄存器)(D)[16位/32位],

扩展寄存器(R)[16位/32位], 扩展文件寄存器(ER)[16位/32位]的当前值显示为16进制数, 需要顺控程序。

→关于设定方法, 请参考19.21节

11
高速计数器的
使用方法

12
输出的接线方法

13
不同用途的接线
例

14
试运行测试·
维护/异常的检
查

15
输入输出扩展
单元

16
输入输出扩展
模块

17
扩展电源单元

18
扩展设备·
选件产品

19
显示模块

20
终端模块

19.5 从标题到显示菜单画面的流程及其操作方法

在本手册中，操作说明和显示画面的举例都采用英文。

将菜单的显示语言设定为日文的时候，请将画面中显示的信息转化成日文。

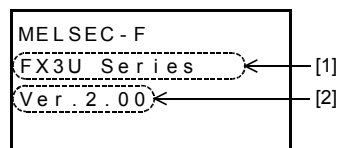
→日文与英文的显示字符的对照表，参考19.25节

→菜单显示语言的设定，参考19.10节

19.5.1 标题画面

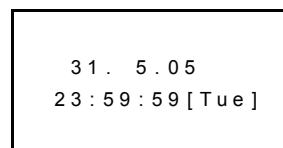
上电1.5秒后会先显示右图所示的标题画面。

	内容
[1]	型号
[2]	版本



19.5.2 首画面(时间显示)

显示标题画面后，显示「当前时间画面」。



使用用户信息显示功能，还可以显示用户画面。

→关于用户信息显示功能的详细内容，请参考19.23节

阳历显示2位数(05)，但是可以通过程序更改成4位数(2005)。

→关于阳历2位数⇔4位数的变更方法的详细内容，请参考19.12.3项

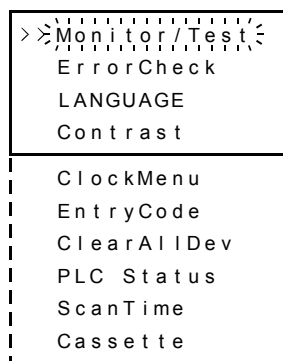
19.5.3 菜单画面

如右图所示，菜单画面是4行4行显示整个菜单。

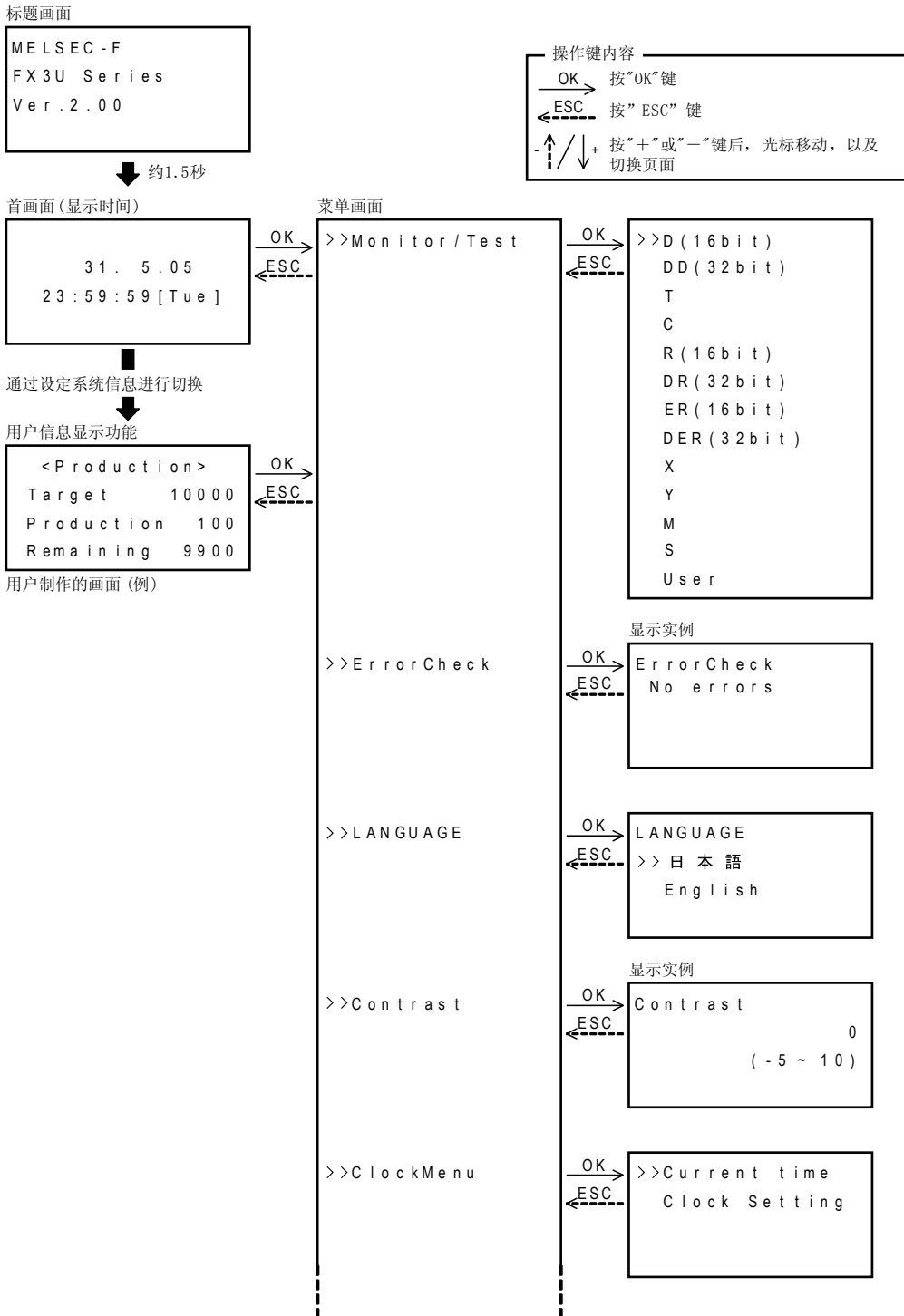
要选择下方的菜单时，请按“+”键，使光标下移后显示。

这个菜单画面中的按键操作如下所示。

操作按键	动作内容
ESC	返回到「首画面(时间显示)」。
-	光标上移。 长按1秒以上后高速移动。 但是，当光标到达最上面的位置时，按键操作无效。
+	光标下移。 长按1秒以上后高速移动。 但是，当光标到达最下面的位置时，按键操作无效。
OK	选择光标闪烁的项目。



19.6 菜单体系



11
高速计数器的
使用方法

12
输出的接线方法

13
不同用途的接线
例

14
试运行调试·
维护/异常的检
查

15
输入输出扩展
单元

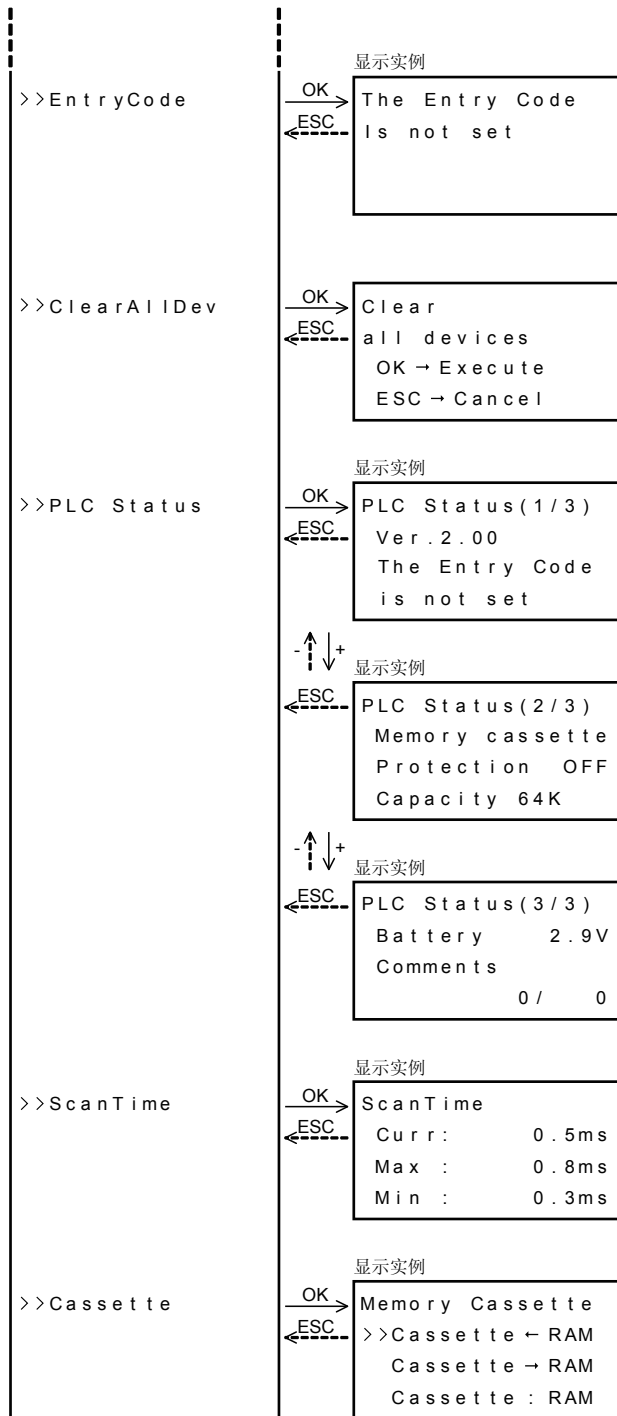
16
输入输出扩展
模块

17
扩展电源单元

18
扩展设备·
选件/产品

19
显示模块

20
终端模块



19.7 监控·测试模式 【用户登录软元件除外】

19.7.1 对象软元件

「Monitor/Test」菜单中，是对下表所列的软元件执行监控及测试。
(不能执行文件寄存器(D)和变址寄存器(V/Z)的监控及测试。)

○：可以 △：带条件后可以
×：不可以 —：软元件尚未支持该项目的内容

软元件	可以监控的项目					可以测试的项目		
	触点	复位	动作方向	当前值	设定值	强制ON/OFF	更改当前值	设定值变更
输入[X]	○	-	-	-	-	-	-	-
输出[Y]	○	-	-	-	-	△*1	-	-
辅助继电器[M]	○	-	-	-	-	△*1	-	-
状态[S]	○	-	-	-	-	△*1	-	-
定时器[T]	○	○	-	○	○	○	○	△*2*3
计数器[C]	○	○	○*4	○	○	○	○	△*2*3
数据寄存器[D、DD]	-	-	-	○	-	-	○	-
文件寄存器[D、DD]	-	-	-	×	-	-	×	-
扩展寄存器[R、DR]	-	-	-	○	-	-	○	-
扩展文件寄存器[ER、DER]*5	-	-	-	○	-	-	○	-
变址寄存器[V、Z]	-	-	-	×	-	-	×	-

*1. 由于强制ON/OFF操作是仅在1个运算周期中进行ON执行、或是OFF执行，所以当可编程控制器处于运行状态下，对于SET/RST回路和自保持回路有实质性的效果。
此外，对于程序中未使用OUT指令等驱动的软元件(Y、M、S)，强制ON/OFF操作的结果会被保持不变。

*2. 当PLC处于下列的状态下时，允许更改定时器计数器的设定值。

程序内存的种类		RUN/STOP状态	可否更改设定值
内置RAM		RUN	可以
		STOP	可以
存储器卡盒	PROTECT开关设定在ON侧	RUN	不可以
		STOP	不可以
	PROTECT开关设定在OFF侧	RUN	可以
		STOP	可以

*3. 变更设定值时，以下内容可行。

可以选择的设定值		可以变更的内容	设定值的内容
直接指定	无变址修饰 [直接(K、H)]	直接指定的数值	已直接指定的数值即为设定值。
	有变址修饰 [直接(K、H)+变址寄存器(V0~V7、Z0~Z7)]		「直接设定的数值+变址修饰的当前值」作为设定值
间接指定	无变址修饰 [数据寄存器(D)、扩展寄存器(R)]	间接指定的软元件编号	指定的软元件的当前值为设定值。
	有变址修饰 [数据寄存器(D)+变址寄存器(V0~V7、Z0~Z7)、[扩展寄存器(R)+变址寄存器(V0~V7、Z0~Z7)]		「指定的软元件编号+变址寄存器当前值」即为要指定为设定值的软元件编号。该软元件的当前值即为设定值。

*4. C200~C255的32位增减计数器或高速计数器有计数的动作方向。

*5. 仅当安装存储器卡盒时有效。

19.7.2 监控模式的操作

在此就输入[X], 输出[Y], 辅助继电器[M], 状态[S], 定时器[T], 计数器[C], 数据寄存器[D、DD]、扩展寄存器[R、DR], 扩展文件寄存器[ER、DER]的监控操作做了说明。

此外, 文件寄存器[D]和变址寄存器[V、Z]不能进行监控。

→关于监控画面的显示实例, 参考19.7.3项

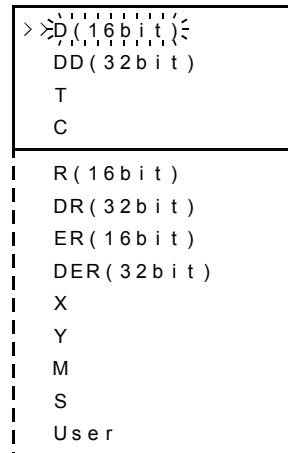
→关于用户登录软元件的操作方法, 参考19.8节

→关于用16进制数显示定时器、计数器和数据寄存器等的当前值的方法, 参考19.21节

- 1) 在菜单画面中按“+”或“-”键, 将光标对准「Monitor/Test」, 按“OK”键后, 显示「软元件选择画面」(右图)。

此外, 在菜单画面中按“ESC”键后, 取消操作, 返回到「首画面(时间显示)」。

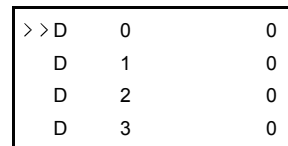
- 2) 按“+”或“-”键, 将光标对准要进行监控的软元件。若按“ESC”键后, 则取消操作, 返回「菜单画面」。



- 3) 按“OK”键后决定要监控的软元件, 然后显示监控画面。此外, 若按“ESC”键, 则取消操作, 返回到「软元件选择画面」。显示的软元件编号, 上电后会如下所示显示。

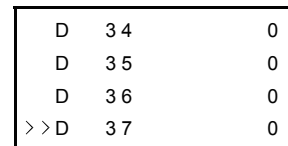
a) 第一次时, 从软元件的开头开始显示。

b) 第二次以后时, 显示上次监控操作的软元件(这些软元件类型被保存在内存中)



- 4) 按“+”或“-”键, 移动光标, 或者移动直到显示出要监控的画面。

→关于状态显示, 请参考19.7.3项



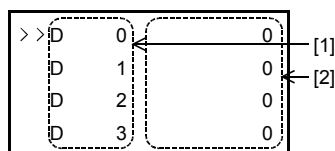
已选择的软元件种类	操作按键	动作内容
• 所有软元件	ESC	返回「软元件选择画面」。
• 数据寄存器(D、DD)	-	光标上移。长按1秒以上后高速移动。
• 扩展寄存器(R、DR)		但是, 软元件编号为起始编号时, 再按一次“-”键后跳至软元件的最末尾编号。
• 扩展文件寄存器(ER、DER)	+	光标下移。长按1秒以上后高速移动。
• 定时器(T)		但是, 软元件编号为最末尾的编号时, 再按一次“+”键后跳至软元件的起始编号。
• 计数器(C)		
• 输入(X)	-	显示画面向上滚动。长按1秒以上后高速滚动。
• 输出(Y)		但是, 软元件编号为起始编号时, 再按一次“-”键后跳至软元件的最末尾编号。
• 辅助继电器(M)	+	显示画面向下滚动。长按1秒以上后高速滚动。
• 状态(S)		但是, 软元件编号为最末尾的编号时, 再按一次“+”键后跳至软元件的起始编号。
• 所有软元件(除了X)	OK	长时间按住(1秒以上)后, 切换到测试模式。

19.7.3 监控画面及状态的显示

→关于将当前值显示成16进制数的方法，请参考19.21节

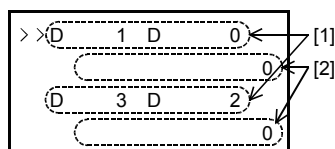
1. 数据寄存器[D(16位)]/扩展寄存器[R(16位)]/扩展文件寄存器[ER(16位)]

显示内容	
[1]	软元件编号
[2]	当前值



2. 数据寄存器[DD(32位)]/扩展寄存器[DR(32位)]/扩展文件寄存器[DER(32位)]

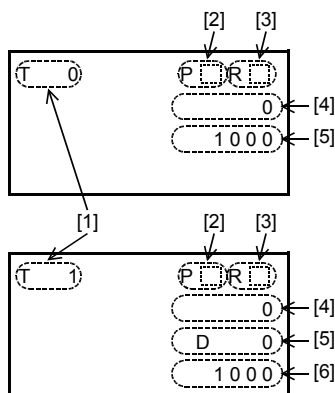
显示内容	
[1]	软元件编号 [高16位的软元件编号(奇数) 低16位的软元件编号(偶数)]
[2]	当前值



关于文件寄存器(D)
在显示模块中，不能直接对文件寄存器(D)的当前值进行监控。

3. 定时器[T]

显示内容	
[1]	软元件编号
[2]	触点图像 ON : ■ OFF : 空白
[3]	复位图像 ON : ■ OFF : 空白
[4]	当前值
[5]	设定值，或是设定值中指定的软元件(变址修饰的时候，还显示变址寄存器的软元件)
[6]	设定值中指定的软元件的当前值



11
高速计数器的
使用方法

12
输出的接线方法

13
例
不同用途的接线

14
查
试运行调试·
维护/异常的检

15
输入输出扩展
单元

16
输入输出扩展
模块

17
扩展电源单元

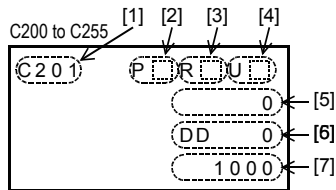
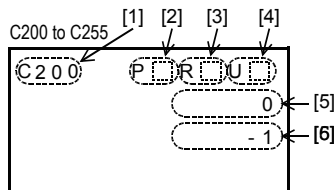
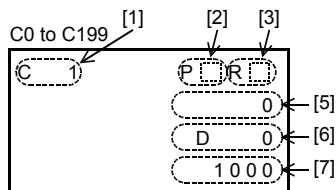
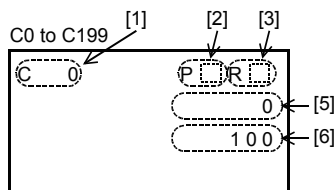
18
扩展设备·
配件·
产品

19
显示模块

20
终端模块

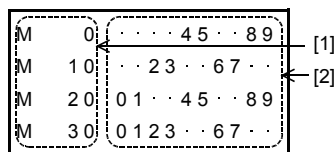
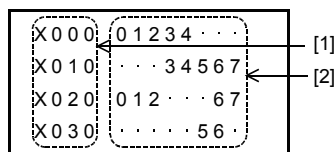
4. 计数器[C]

	显示内容
[1]	软元件编号
[2]	触点图像 ON : ■ OFF : 空白
[3]	复位图像 ON : ■ OFF : 空白
[4]	显示计数方向 增计数: ■ 减计数: 空白 (仅限于32位增减计数器和高速计数器)
[5]	当前值
[6]	设定值, 或是设定值中指定的软元件 (变址修饰的时候, 还显示变址寄存器的软元件)
[7]	设定值中指定的软元件的当前值



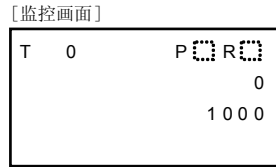
5. 输入[X]/输出[Y]/辅助继电器[M]/状态[S]

	显示内容
[1]	一行中起始的软元件编号。 输入(X)和输出(Y)每1行显示8点。 此外, 辅助继电器(M), 特殊辅助继电器(M), 状态(S), 每1行显示10点。
[2]	显示ON/OFF状态。 ON: 显示软元件编号的个位数的数字。 OFF: 显示「·」

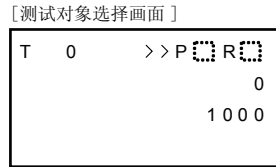


2. 定时器[T]/计数器[C]

- 1) 通过监控模式的操作，显示使用测试功能的软元件。
→关于监控功能的操作，请参考19.7.2项

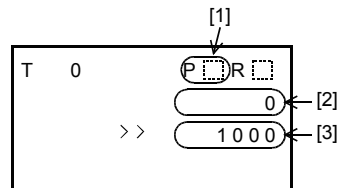


- 2) 按“OK”键后显示光标，变为「测试对象选择画面」(右图)。
若按“ESC”键，则取消操作，返回到「监控画面」。



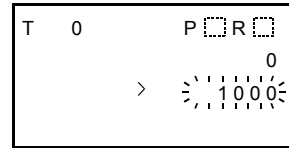
- 3) 按“+”或“-”键，选择测试对象。
若按“ESC”键，则取消操作，返回到「监控画面」。

测试对象	测试内容
[1]	触点的强制ON/OFF
[2]	当前值的变更
[3]	设定值的变更



- 4) 按住(1秒以上)“OK”键后，决定测试对象，切换到测试模式。若按“ESC”键，则取消操作，返回到「测试对象选择画面」。

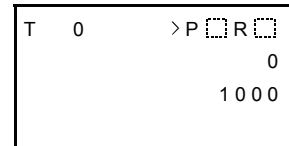
测试对象	长时间按住“OK”键时的状态
[1]	没有变化
[2]	数值闪烁。
[3]	



- 5) 根据测试对象不同，操作也如下所示有所不同。

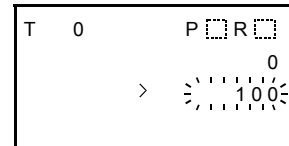
- a) 强制ON/OFF触点的场合
按“OK”键后，反转触点的ON/OFF状态。

操作按键	动作内容
ESC	取消操作，返回到「测试对象选择画面」。
-	无效的操作
+	无效的操作
OK	触点的ON/OFF状态反转。 此外，即使是这种情况下，当前值也不改变。



- b) 「当前值」变更的场合
按“+”或“-”键，变成要变更的数值后，按“OK”键决定数值。

操作按键	动作内容
ESC	取消操作，返回到「测试对象选择画面」。
-	数值减少。按住1秒以上高速减少。
+	数值增加。按住1秒以上高速增加。
OK	决定当前值，或是设定值后返回到「测试对象选择画面」。



c) 间接指定的设定值的场合

① 按“+”或“-”键，通过“OK”键选择设定值的指定方法(下表)。

可以选择的设定值	可以变更的内容	设定值的内容
直接指定(无变址修饰) [直接(K、H)]	直接指定的数值	已直接指定的数值即为设定值。
直接指定(有变址修饰) [直接(K、H)+变址寄存器(V0~V7、Z0~Z7)]		「直接设定的数值+变址修饰的当前值」作为设定值
间接指定(无变址修饰) [数据寄存器(D)、扩展寄存器(R)]	间接指定的软元件编号	指定的软元件的当前值为设定值。
间接指定(有变址修饰) [数据寄存器(D)+变址寄存器(V0~V7、Z0~Z7)]、 [扩展寄存器(D)+变址寄存器(V0~V7、Z0~Z7)]、		「指定的软元件编号+变址寄存器当前值」即为要指定为设定值的软元件编号。该软元件的当前值即为设定值。

②按“+”或“-”键，决定设定值。

根据选择的设定值指定方法的不同，变更内容如下所示。

- [直接指定]，或是[直接指定+变址寄存器]的场合
按“+”或“-”键，变成要更改的数值，然后按“OK”键决定设定值。
- [间接指定]，或是[间接指定+变址寄存器]的场合
按“+”或“-”键，更改软元件编号，然后按“OK”键决定设定值。

6) 操作后，在各步操作中返回到「测试对象选择画面」，然后再按“ESC”键，返回到「监控画面」。

3. 输出[Y]/辅助继电器[M]/特殊辅助继电器[M]/状态[S]的场合

可以对可编程控制器的输出[Y]、辅助继电器[M]、特殊辅助继电器[M]以及状态[S]的触点进行强制ON/OFF。

- 1) 通过监控模式的操作，显示要变更ON/OFF状态的软元件。
→关于监控功能的操作，请参考19.7.2项

Y000
Y010
Y020
Y030

- 2) 长时间按住(1秒以上)“OK”键后，切换到测试模式。
软元件闪烁。(右图)
若按“ESC”键，则取消操作，返回到「测试对象选择画面」。

Y000	⚡.....
Y010
Y020
Y030

- 3) 按“+”或“-”键，将闪烁位置对准要强制ON/OFF的软元件。
此外，若按“ESC”键，则取消操作，返回「监控画面」。

操作 按键	动作内容
ESC	取消操作，返回到「监控画面」。
-	强制ON/OFF的对象向软元件编号小的方向移动。 长按1秒以上后高速移动。
+	强制ON/OFF的对象向软元件编号大的方向移动。 长按1秒以上后高速移动。
OK	触点的ON/OFF状态反转。

Y000
Y010⚡
Y020
Y030

- 4) 按“OK”键后，反转触点的ON/OFF状态。
此外，若按“ESC”键，则取消操作，返回「监控画面」。

操作 按键	动作内容
ESC	取消操作，返回到「监控画面」。
-	强制ON/OFF的对象向软元件编号小的方向移动。 长按1秒以上后高速移动。
+	强制ON/OFF的对象向软元件编号大的方向移动。 长按1秒以上后高速移动。
OK	触点的ON/OFF状态反转。

Y000
Y0106
Y020
Y030

- 5) 按“ESC”键，返回到监控画面。

19.7.5 使用测试模式时的注意事项

重复使用了相同编号的定时器(T)和计数器(C)时
在使用了CJ指令或步进梯形图的程序中重复使用定时器(T)或计数器(C)的程序会进行如下所示的动作。

- 从软元件监控切换到测试功能后更改设定值时，最靠近0步的定时器(T)、或是计数器(C)成为对象。
- 针对相同编号的定时器(T)或计数器(C)，更改设定值时，请使用编程工具更改程序。

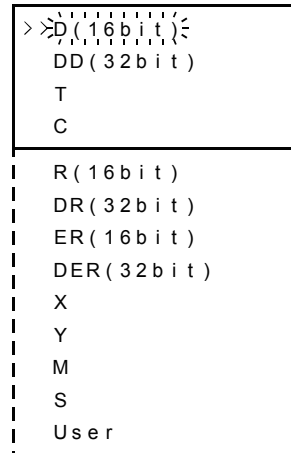
19.8 监控·测试模式 【用户登录软元件】

在「Monitor/Test」菜单的用户登录软元件中，可以对系统信息中设定的最大4个数据寄存器(16位/32位)进行监控或测试。

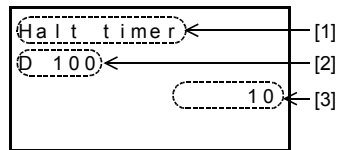
→关于用户登录软元件的设定方法，请参考19.19节

19.8.1 监控模式的操作

- 在菜单画面中按“+”或“-”键，将光标对准「Monitor/Test」，按“OK”键后，显示「软元件选择画面」(右图)。此外，在菜单画面中按“ESC”键后，取消操作，返回到「首画面(时间显示)」。
- 按“+”或“-”键，将光标对准“User”。此外，若按“ESC”键，则取消操作，返回到「软元件选择画面」。

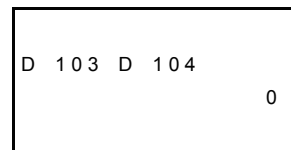


- 按“OK”键后，显示在系统信息中指定的数据寄存器。此外，上电后第一次会从用户登录软元件的No.1开始显示要显示的软元件编号，但是第二次上电以后就显示前一次已经监控的软元件。但是，变更了用户登录软元件的软元件指定时，显示新指定的软元件。此外，若按“ESC”键，则取消操作，返回到「软元件选择画面」。



	显示内容
[1]	针对显示的软元件，显示登录在可编程控制器中的相应的软元件注释 未登录软元件注释时，显示空白。
[2]	在用户登录软元件中指定的软元件
[3]	当前值

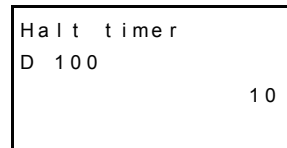
- 按“+”或“-”键，滚动显示用户登录软元件的软元件。此外，若按“ESC”键，则取消操作，返回到「软元件选择画面」。



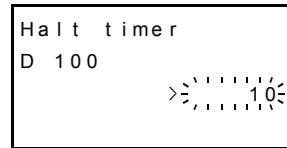
操作按键	动作内容
ESC	返回「软元件选择画面」。
-	滚动显示在用户登录软元件中指定的软元件。 (用户指定软元件1→用户指定软元件4→用户指定软元件3→用户指定软元件2→用户指定软元件1)
+	滚动显示在用户登录软元件中指定的软元件。 (用户指定软元件1→用户指定软元件2→用户指定软元件3→用户指定软元件4→用户指定软元件1)
OK	长时间按住(1秒以上)后，切换到测试模式。

19.8.2 测试模式的操作

- 1) 通过监控模式的操作，显示要变更当前值的用户登录软元件。
→关于监控功能的操作，请参考19.7.2项

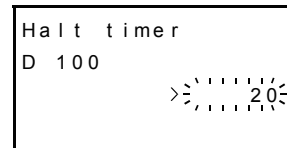


- 2) 长时间按住(1秒以上)“OK”键后，切换到测试模式。当前值闪烁。(右图)



- 3) 按“+”或“-”键后，变为要变更的数值。
此外，若按“ESC”键，则取消操作，返回「监控画面」。

操作按键	动作内容
ESC	取消操作，返回到「监控画面」。
-	数值减少。 按住1秒以上后高速减少。
+	数值增加。 按住1秒以上后高速增加。
OK	决定当前值，返回到「监控画面」。



- 4) 按“OK”键后，确定当前值，返回到「用户登录软元件」。

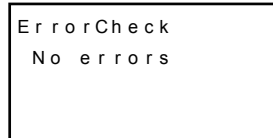
19.9 错误检查

「ErrorCheck」菜单中，显示基本单元的错误情况。

- 1) 在菜单画面中按“+”或“-”键，将光标对准「ErrorCheck」，按“OK”键。

此时，在「错误显示画面」中显示错误校验的结果。(右图)
此外，在菜单画面中按“ESC”键后，取消操作，返回到「首画面(时间显示)」。

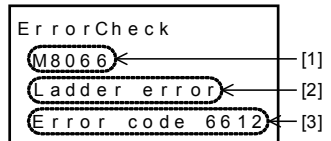
未出现错误的场合



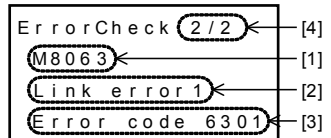
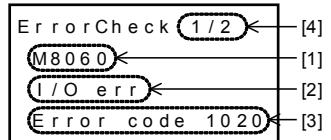
- 2) 出现多个错误时，可以按“+”或“-”键，切换页面。

操作按键	动作内容
ESC	返回「菜单画面」。
-	1个以下 无效的操作 2个以上 显示前一页的错误显示画面。
+	1个以下 无效的操作 2个以上 显示后一页中的错误显示画面。
OK	返回「菜单画面」。

发生1个错误的场合



发生多个错误的场合



显示内容

	显示内容
[1]	发生的错误标志位
[2]	错误名称
[3]	错误代码
[4]	同时发生错误的错误数量 (仅当同时发生时显示)

- 3) 按“ESC”键后，取消操作，返回「菜单画面」。

19.10 LANGUAGE(设定菜单的显示语言)

在「LANGUAGE」菜单中，对显示模块的菜单的显示(使用)语言进行设定。关于这个菜单的操作，请依据下列的操作。

在本手册中，操作说明和显示画面的举例都采用英文。

因此，将菜单的显示语言设定为日文的时候，请将画面中显示的信息转化成日文。

→日文与英文的显示字符的对照表，参考19.25节

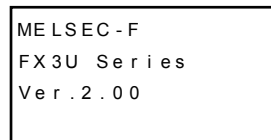
19.10.1 更改为日文菜单的操作

说明了从英文菜单切换到日文菜单的操作方法。

- 1) 给可编程控制器上电。

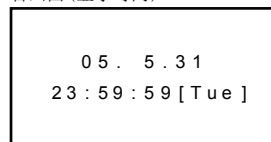
如右图所示的标题画面显示1.5秒，然后显示「首画面(时间显示)」或是「用户信息」。

标题画面



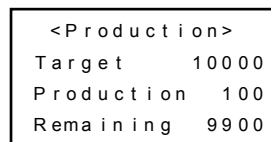
↓ 约1.5秒

首画面(显示时间)



OR

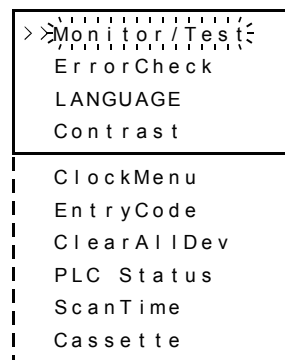
用户制作的画面(例)



- 2) 按“OK”键。

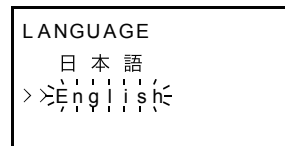
显示右图中的菜单。

如右图所示，菜单画面是4行4行显示整个菜单。



- 3) 在菜单画面中，按“+”或“-”键，将光标对准「LANGUAGE」按“OK”键后显示「显示语言选择画面」。

此外，若按“ESC”键，则取消操作，返回到「首画面(时间显示)」。



- 4) 按“+”或“-”键，将光标对准「日本語」。
若按“ESC”键后，则取消操作，返回「菜单画面」。

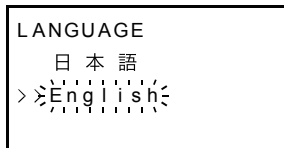
操作按键	动作内容
ESC	取消操作，返回「菜单画面」。
-	光标上移。
+	光标下移。
OK	决定显示语言后，返回「菜单画面」。

- 5) 按“OK”键后，决定显示语言，返回「菜单画面」。

19.10.2 更改为英文菜单的操作

从标题画面开始的步骤，请参考19.10.1 更改为日文菜单的操作

- 1) 在菜单画面中，按“+”或“-”键，将光标对准「LANGUAGE」按“OK”键后显示「显示语言选择画面」。
此外，若按“ESC”键，则取消操作，返回到「首画面(时间显示)」。



- 2) 按“+”或“-”键，将光标对准“English”。
此外，若按“ESC”键后，则取消操作，返回「菜单画面」。

操作按键	动作内容
ESC	取消操作，返回「菜单画面」。
-	光标上移。
+	光标下移。
OK	决定显示语言后，返回「菜单画面」。

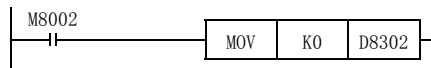
- 3) 按“OK”键后，决定显示语言，返回「菜单画面」。

19.10.3 通过D8302进行程序更改的方法及相关软元件

在这个菜单中操作并决定的内容，会反映在D8302中。
D8302通过电池进行停电保持。
此外，也可以通过在用户程序中更改D8302而加以指定。

D8302的当前值	显示语言
K0	日文
K1	英文
其他	英文

将显示语言设定为日文时

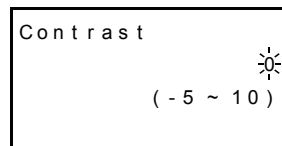


19.11 对比度

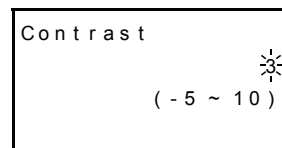
在「Contrast」菜单中，设定液晶的对比度。

在这个菜单中操作并决定的内容，会保存在D8303中。出厂时的对比度设定为“0”。

- 1) 在菜单画面中，按“+”或“-”键，将光标对准「Contrast」，按“OK”键后显示「对比度调节画面」。
此外，若按“ESC”键，则取消操作，返回到「首画面(时间显示)」。



- 2) 按“+”或“-”键，调节对比度。
此外，若按“ESC”键后，则取消操作，返回「菜单画面」。



操作按键	动作内容
ESC	取消操作，返回「菜单画面」。
-	调低对比度。 (数值变小。数值可以小至-5。)
+	调高对比度。 (数值变大。数值可以大至+10。)
OK	决定设定内容，返回「菜单画面」。

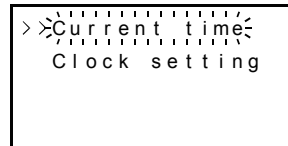
- 3) 按“OK”键，结束对比度的调节，返回「菜单画面」。

19.12 时间的设定

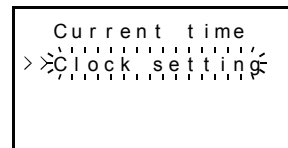
在「ClockMenu」菜单中包括「Current time」以及(Clock setting)。
使用前，请务必设定当前时间。

19.12.1 当前时间的设定操作

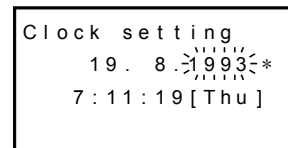
- 1) 在菜单画面中，按“+”或“-”键，将光标对准「ClockMenu」，按“OK”键后显示右图所示的选择画面。
此外，若按“ESC”键，则取消操作，返回到「首画面(时间显示)」。



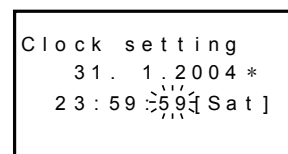
- 2) 按“+”或“-”键，将光标对准「Clock setting」。
此外，若按“ESC”键后，则取消操作，返回「菜单画面」。



- 3) 按“OK”键后，显示「时间设置画面」。
此外，若按“ESC”键，则取消操作，返回到「选择画面」。



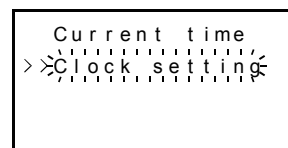
- 4) 按“+”或“-”键，更改正在闪烁的数据，再按“OK”键确定数值。
设定项目按照「年→月→日→时→分→秒」的顺序移动。
通过“OK”键确定最后的「秒」的数值后，显示「Current time is set」的信息，当前时间的设定结束。



操作按键	动作内容
ESC	设定项目返回。 但是，当「年」的数据闪烁时，返回「选择画面」。
-	数值减少。按住1秒以上高速减少。
+	数值增加。按住1秒以上高速增加。
OK	移至下一个设定项目。 此外，当「秒」的数据闪烁时，显示「Current time is set」的信息。

*“年”默认显示为阳历的后2位数。

- 5) 按“OK”或“ESC”键后，返回「选择画面」。
6) 按“ESC”键，返回「菜单画面」。

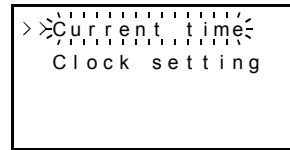


19.12.2 当前时间的显示操作

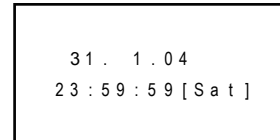
- 1) 在菜单画面中，按“+”或“-”键，将光标对准「ClockMenu」，按“OK”键后显示右图所示的选择画面。
此外，若按“ESC”键，则取消操作，返回到「首画面(时间显示)」。
- 2) 按“+”或“-”键，将光标对准「Current time」。
此外，若按“ESC”键后，则取消操作，返回「菜单画面」。
- 3) 按“OK”键后，显示当前时间。
此外，若按“ESC”键，则取消操作，返回到「选择画面」。

操作按键	动作内容
ESC	返回到「选择画面」。
-	无效的操作
+	无效的操作
OK	返回到「选择画面」。

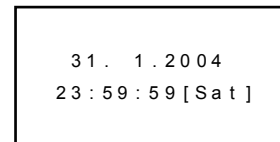
- 4) 按“OK”或“ESC”键后，返回「选择画面」。
- 5) 按“ESC”键，返回「菜单画面」。



显示2位数

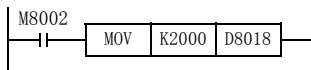


显示4位数



19.12.3 将当前时间的年数据从2位数改为4位数的方法

年数据默认显示为阳历的后2位数。要显示成4位数时，请在PLC中编写如下所示的程序。



此外，也可以通过顺控程序设定当前时间。

→详细内容，请参考「编程手册」中的时间设定(特殊软元件D8013~D8019)

19.13 关键字(密码登入)

在「EntryCode」菜单中，可以解除可编程控制器中登录的关键字。
一旦解除，就可以进行所有操作。
此外，在显示模块中不能新登录或是更改关键字。
要登录关键字时，请预先使用编程工具进行设定。

19.13.1 关键字的种类及级别

关键字可以使用2种(8位数，或是16位数*1)输入方式，可以使用的外围设备也不同。

- 以关键字(8位数) + 第2关键字(8位数)的16位数输入の場合只能使用FX3U可编程控制器对应版本的外围设备进行操作。
- 仅输入关键字(8位数)の場合不是FX3U可编程控制器对应版本的外围设备也可以进行操作。

位数	登录方法	外围设备*2		关键字登录级别	关键字的内容
		对应FX3U	FX3U未对应		
16位*1	在GX Works2等的设定画面中选择关键字登录级别	○	×	禁止读出・写入	16位16进制数(A~F、0~9) 例如) FAB05C25DAECF293 AABCDEF34509345
				禁止写入	
				禁止所有的在线操作	
8位数	输入关键字时，在开头字符处输入级别	○	○	A (A、0~9的开头字符)	以A，或是0~9开始的8位16进制数 例) 0ABCDEF2、AABCD345
				B	以B开始的8位16进制数 例) B1234567、BABCDEF7
				C	以C开始的8位16进制数 例) C8904567、CDEF567F

*1. 包括顾客关键字/不能解除的保护。但是，不能解除的保护中不能输入关键字。
Ver. 2.61以后版本的FX3U可编程控制器支持顾客关键字/不能解除的保护。

*2. GX Works2、GX Developer Ver. 8.89T以上版本、FX-30P Ver. 1.20以上版本对应顾客关键字/不能解除的保护。

19.13.2 不同级别的限制画面一览

- : 可以使用的功能
△: 不允许变更定时器・计数器的设定值
×: 不能使用的功能

功能名称	无	关键字:8位数 输入关键字时、 在开头字符处输入级别			关键字*1:16位 在外围设备的设定画面中选择*2		
		A	B	C	禁止所有的 在线操作	禁止写入	禁止读出・ 写入
首画面(时间显示)	○	○	○	○	○	○	○
监控/测试	软件元件	○	×	△	×		△
	用户登录软件元件	○	×	○	×		○
显示扫描时间	○	×	○	○	×		○
PLC状态	○	×	○	○	×		○
错误检查	○	×	○	○	×		○
显示用户信息	○	○	○	○	○		○
显示画面的保护功能	○	×	×	○	×		×
菜单显示语言的设定	○	×	○	○	×		○
对比度的调节	○	×	○	○	×		○
时间	显示	○	○	○	○		○
	设定	○	×	○	×		○
关键字(解除)	-	○	○	○	○		○
软件元件的全部清除	○	×	○	○	×		○
存储器卡盒的传送	○	×	×	○	×		×

*1. 包括顾客关键字/不能解除的保护。但是，不能解除的保护中不能输入关键字。
Ver. 2.61以后版本的FX3U可编程控制器支持顾客关键字/不能解除的保护。

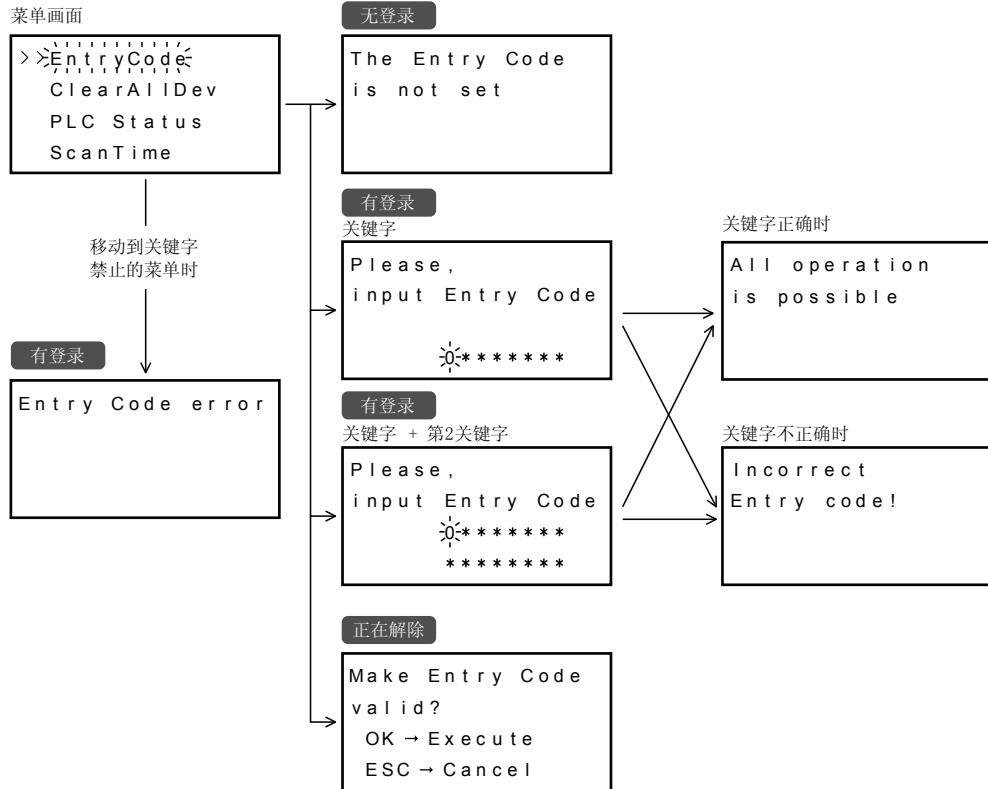
*2. GX Works2、GX Developer Ver. 8.89T以上版本、FX-30P Ver. 1.20以上版本对应顾客关键字/不能解除的保护。

19.13.3 关于关键字的保管

不知道已登录的关键字时，没有任何补救措施。
因此请务必妥善保管关键字。

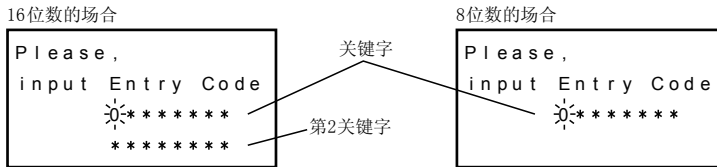
19.13.4 用「EntryCode」显示的画面

在菜单画面中，按“+”或“-”键，将光标对准「EntryCode」，按“OK”键后，根据关键字的状态显示如右图所示的4种画面之一。
未登录关键字的情况下，请按“ESC”键返回「菜单画面」。
此外，若按“ESC”键，则取消操作，返回到「首画面(时间显示)」。

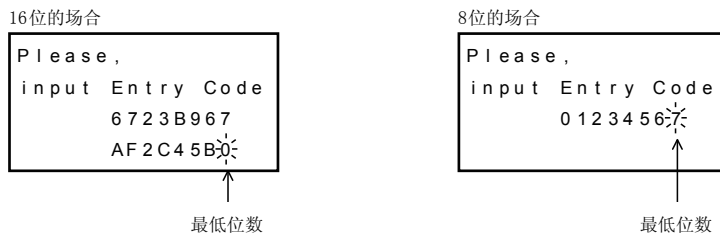


19.13.5 解除关键字的操作(密码登入)

- 在菜单画面中按“+”或“-”键，将光标对准「EntryCode」，按“OK”键后，显示「关键字输入画面」。
已经登录了关键字时，会显示如下的画面。
 - 登录了16位数的关键字时，显示8位数×2行(左下方画面)
 - 登录了8位数的关键字时，显示8位数×1行(右下方画面)



- 按“+”或“-”键，从高位数开始输入与关键字相应的数值，按“OK”键后移到下一位数。此外，若按“ESC”键后，则取消操作，返回「菜单画面」。



操作按键		动作内容	
ESC		当关键字左起的位数(最高位数)闪烁时，取消操作，返回「菜单画面」。此外，当左起以外的数字闪烁时，则取消输入，移动到左侧的一位(高位数)。	
-		数值变小。(F→E……2→1→0) 按住1秒以上后高速减少。	
+		数值变大。(0→1→2……E→F) 按住1秒以上后高速增加。	
OK	最高位数 ~第2位数	决定数值，移动到下一位数的输入位置。 但是，在最低位数处按“OK”后，如已输入的关键字正确，则关键字被解除。	
	最低位数	关键字正确时	显示「All operation is possible」的信息，关键字被解除。
		关键字不正确时	显示「Incorrect Entry Code!」的信息。

- 在最低位数的位置按“OK”键后，确定已输入的关键字，显示如右图所示。
当显示「Incorrect Entry Code!」的信息时，按“ESC”键返回到1)的操作。
- 按“OK”、或“ESC”键后返回「菜单画面」。

关键字正确时

```
All operation
is possible
```

关键字不正确时

```
Incorrect
Entry code!
```

19.13.6 将关键字设为有效的操作

- 1) 在菜单画面中按“+”或“-”键，将光标对准「EntryCode」，按“OK”键后，显示「enable entry code」。
- 2) 要将关键字设为有效时，按“OK”。
此外，如果要保持解除关键字的状态时，请按“ESC”键。

```
Make Entry Code
valid?
OK → Execute
ESC → Cancel
```

操作按键	动作内容
ESC	取消操作，返回「菜单画面」。
-	无效的操作
+	无效的操作
OK	将关键字设为有效后，返回「菜单画面」。

19.14 软元件的全部清除

在「软元件的全部清除」菜单中，当可编程控制器处于STOP状态时，对下表中的软元件进行初始化(触点断开，当前值变为0)。

对象软元件	输出(Y)、辅助继电器[特殊辅助继电器](M)、状态(S)、定时器(T)、计数器(C)、数据寄存器[特殊数据寄存器](D)、扩展寄存器(R) 但是，文件寄存器(D)除外
对象以外软元件	输入(X)、文件寄存器(D)、扩展文件寄存器(ER)

19.14.1 软元件全部清除的操作

- 1) 在菜单画面中按“+”或“-”键，将光标对准「ClearAllDev」，按“OK”键后，显示「软元件的全部清除画面」。
此外，若按“ESC”键，则取消操作，返回到「首画面(时间显示)」。
- 2) 要将对象软元件进行初始化时，按“OK”。此外，要取消时请按“ESC”键。
但是，当可编程控制器处于RUN状态时，显示「PLC is running」的信息，不能执行软元件的全部清除。
此时，按“OK”或“ESC”键后，都返回「菜单画面」。

```
Clear
all devices
OK → Execute
ESC → Cancel
```

```
All device
were cleared
```

操作按键	动作内容
ESC	取消操作，返回「菜单画面」。
-	无效的操作
+	无效的操作
OK	将对对象软元件初始化后，返回「菜单画面」。

RUN中的情况

```
PLC is running
```

- 3) 请按“OK”、或“ESC”键后显示「菜单画面」。

19.15 PLC状态

在「PLC Status」菜单中，显示了有关可编程控制器的下列状态。

→关于详细显示，请参考19.15.2项

页面标题	显示项目
PLC Status(1/3)	<ul style="list-style-type: none"> • 版本 • 关键字的状态
PLC Status(2/3)	<ul style="list-style-type: none"> • 程序内存的种类 • 存储器卡盒的写保护状态 • 程序内存的容量
PLC Status(3/3)	<ul style="list-style-type: none"> • 电池电压 • 登录注释数

19.15.1 显示操作

- 1) 在菜单画面中按“+”或“-”键，将光标对准「PLC Status」，按“OK”键后，显示「PLC Status(1/3)」。
此外，若按“ESC”键，则取消操作，返回到「首画面(时间显示)」。

```
PLC Status(1/3)
Ver.2.00
All operation
is unrestricted
```

- 2) 按“+”或“-”键，切换PLC状态的页面。
此外，若按“OK”、或是“ESC”键，则返回「菜单画面」。

操作按键	动作内容
ESC	返回「菜单画面」。
-	返回到上一页。 →PLC Status(3/3)→PLC Status(2/3)→PLC Status(1/3)
+	转到下一页。 →PLC Status(1/3)→PLC Status(2/3)→PLC Status(3/3)
OK	返回「菜单画面」。

```
PLC Status(1/3)
Ver.2.00
PLC operation
is limited
```

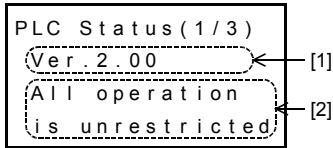
```
PLC Status(2/3)
Internal Memory
Protection --
Capacity 64K
```

```
PLC Status(3/3)
Battery 3.2V
Comments
1000/2000
```

- 3) 按“OK”、或“ESC”键后返回「菜单画面」。

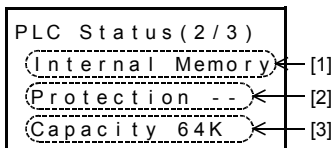
19.15.2 PLC状态的显示项目

1. PLC状态1/3



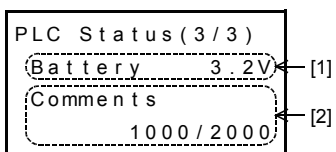
显示内容											
[1]	基本单元的版本信息										
	<p>显示可编程控制器的关键字登录状态。 根据关键字的状态，所显示的信息也不同。 此外，在16位数的关键字为「禁止所有的在线操作」或是8位数的关键字为「级别A」的情况下，不解除关键字就无法阅读到PLC状态。</p> <table border="1"> <thead> <tr> <th>显示的信息</th> <th>可编程控制器的状态</th> </tr> </thead> <tbody> <tr> <td>PLC operation is limited</td> <td> <ul style="list-style-type: none"> 16位数关键字的情况 登录了「禁止写入」，或是「禁止读出·写入」的关键字。 8位数关键字的情况 登录了「级别B」、或是「级别C」的关键字。 </td> </tr> <tr> <td>All operation is unrestricted</td> <td>已登录的关键字被用「关键字」菜单的操作解除了。</td> </tr> <tr> <td>The Entry Code is not set</td> <td>未登录关键字。</td> </tr> <tr> <td>Fatal error occurred</td> <td>→详细内容，请参考19.24.1项</td> </tr> </tbody> </table>	显示的信息	可编程控制器的状态	PLC operation is limited	<ul style="list-style-type: none"> 16位数关键字的情况 登录了「禁止写入」，或是「禁止读出·写入」的关键字。 8位数关键字的情况 登录了「级别B」、或是「级别C」的关键字。 	All operation is unrestricted	已登录的关键字被用「关键字」菜单的操作解除了。	The Entry Code is not set	未登录关键字。	Fatal error occurred	→详细内容，请参考19.24.1项
显示的信息	可编程控制器的状态										
PLC operation is limited	<ul style="list-style-type: none"> 16位数关键字的情况 登录了「禁止写入」，或是「禁止读出·写入」的关键字。 8位数关键字的情况 登录了「级别B」、或是「级别C」的关键字。 										
All operation is unrestricted	已登录的关键字被用「关键字」菜单的操作解除了。										
The Entry Code is not set	未登录关键字。										
Fatal error occurred	→详细内容，请参考19.24.1项										
[2]											

2. PLC状态2/3



显示内容									
[1]	<p>程序内存的种类</p> <table border="1"> <thead> <tr> <th>显示的信息</th> <th>程序内存的种类</th> </tr> </thead> <tbody> <tr> <td>Internal Memory</td> <td>可编程控制器内置的RAM存储区</td> </tr> <tr> <td>Memory Cassette</td> <td>存储器卡盒的快闪存储区</td> </tr> </tbody> </table>	显示的信息	程序内存的种类	Internal Memory	可编程控制器内置的RAM存储区	Memory Cassette	存储器卡盒的快闪存储区		
显示的信息	程序内存的种类								
Internal Memory	可编程控制器内置的RAM存储区								
Memory Cassette	存储器卡盒的快闪存储区								
[2]	<p>存储器卡盒的保护开关状态</p> <table border="1"> <thead> <tr> <th>显示的信息</th> <th>开关的状态</th> </tr> </thead> <tbody> <tr> <td>Protection switch --</td> <td>内置RAM存储区(无PROTECT开关)</td> </tr> <tr> <td>Protection switch ON</td> <td>存储器卡盒的保护开关设置在ON侧的状态</td> </tr> <tr> <td>Protection switch OFF</td> <td>存储器卡盒的保护开关设置在OFF侧的状态</td> </tr> </tbody> </table>	显示的信息	开关的状态	Protection switch --	内置RAM存储区(无PROTECT开关)	Protection switch ON	存储器卡盒的保护开关设置在ON侧的状态	Protection switch OFF	存储器卡盒的保护开关设置在OFF侧的状态
显示的信息	开关的状态								
Protection switch --	内置RAM存储区(无PROTECT开关)								
Protection switch ON	存储器卡盒的保护开关设置在ON侧的状态								
Protection switch OFF	存储器卡盒的保护开关设置在OFF侧的状态								
[3]	程序内存中可以设定的最大容量(单位为步)								

3. PLC状态3/3



显示内容	
[1]	电池电压
[2]	登录注释数 (登录注释数/通过参数设定的注释数)

11
高速计数器的
使用方法

12
输出的接线方法

13
不同用途的接线
例

14
试运行调试·
维护/异常的检
查

15
输入输出扩展
单元

16
输入输出扩展
模块

17
扩展电源单元

18
扩展设备·
选件产品

19
显示模块

20
终端模块

19.16 显示扫描时间

在「ScanTime」菜单中，显示扫描时间的当前值，最小值，最大值。

19.16.1 显示扫描时间的操作

- 1) 在菜单画面中按“+”或“-”键，将光标对准「ScanTime」，按“OK”键后显示「扫描时间显示画面」。
此外，若按“ESC”键，则取消操作，返回到「首画面(时间显示)」。
- 2) 请按“OK”、或“ESC”键后显示「菜单画面」。

ScanTime	
Curr :	0.7ms
Max :	5.6ms
Min :	0.6ms

19.17 存储器卡盒的传送

在「Cassette」菜单中，当可编程控制器处于STOP状态时，可以在连接的存储器卡盒与内置的RAM存储区之间进行程序的传送和比对。

但是，内置RAM中登录有关键字的时候，这个菜单的操作不能执行。

拆下存储器卡盒，用编程工具删除内置RAM内的关键字。

项目	动作内容
Cassette←RAM	将内置的程序内存(RAM)的内容复制到所连接的存储器卡盒中。
Cassette→RAM	将连接的存储器卡盒的内容复制到内置的程序内存(RAM)中。
Cassette:RAM	对连接的存储器卡盒的内容与内置的程序内存(RAM)的内容进行比对。

19.17.1 从内置RAM传送到存储器卡盒的操作「Cassette←RAM」

- 1) 在菜单画面中按“+”或“-”键，将光标对准「Cassette」，按“OK”键后，显示「存储器卡盒传送画面」。
此外，若按“ESC”键，则取消操作，返回到「首画面(时间显示)」。

Memory Cassette
> Cassette ← RAM
Cassette → RAM
Cassette : RAM

- 2) 按“+”或“-”键，将光标对准「Cassette←RAM」，按“OK”键后，显示右图所示的内容。
此外，若按“ESC”键，则取消操作，返回到「存储器卡盒传送画面」。

Cassette ← RAM
(Write)
OK → Execute
ESC → Cancel

- 3) 要进行传送时，按“OK”键。
此外，要取消时请按“ESC”键。

操作按键	动作内容
ESC	取消操作，返回「存储器卡盒传送画面」。
-	无效的操作
+	无效的操作
OK	执行传送。

Cassette ← RAM
(Write)
Please wait...

- 注意
通过「存储器卡盒传送」菜单，在执行程序传送的过程中，请勿断开可编程控制器的电源，或是使用编程工具写入程序等。
否则，程序有可能被破坏，可编程控制器的运行有可能不正常。

- 4) 请按“OK”、或“ESC”键后显示「存储器卡盒传送画面」。

- 不同显示结果的对应方法
 - 显示「PLC is running」的信息时，不能执行传送。
此时请将可编程控制器设置为STOP状态后，执行3)的操作。
 - 显示「Transfer failed」的信息时，不能执行传送。
此时请断开电源，确认存储器卡盒的连接情况后，从最初一步开始重新操作。
 - 显示「Memory Cassette is write-protected」的信息时，不能执行传送。
请断开电源，将存储器卡盒的PROTEC开关设置在OFF一侧后，从最初一步开始重新操作。
 - 显示「Transfer completed」的信息时，表示传送结束。
请按“OK”、或“ESC”键后显示「存储器卡盒传送画面」。
- 5) 请按“ESC”键，显示「菜单画面」。

```
PLC is running
```

```
Cassette ← RAM
                (Write)
Transfer
failed
```

```
Memory Cassette
is
write-protected
```

```
Cassette ← RAM
                (Write)
Transfer
completed
```

19.17.2 从存储器卡盒传送到内置RAM的操作 「Cassette→RAM」

- 1) 在菜单画面中按“+”或“-”键，将光标对准「Cassette」，按“OK”键后，显示「存储器卡盒传送画面」。
此外，若按“ESC”键，则取消操作，返回到「首画面(时间显示)」。
- 2) 按“+”或“-”键，将光标对准「Cassette→RAM」，按“OK”键后，显示右图所示的内容。
此外，若按“ESC”键，则取消操作，返回到「存储器卡盒传送画面」。
- 3) 要执行传送时，按“OK”键。
此外，要取消时请按“ESC”键。

```
Memory Cassette
Cassette ← RAM
> Cassette → RAM
Cassette : RAM
```

```
Cassette → RAM
                (Read)
OK → Execute
ESC → Cancel
```

```
Cassette → RAM
                (Read)
Please wait...
```

操作按键	动作内容
ESC	取消操作，返回「存储器卡盒传送画面」。
-	无效的操作
+	无效的操作
OK	执行传送。

- 注意
通过「Cassette」菜单，在执行程序传送的过程中，请勿断开可编程控制器的电源，或是使用编程工具写入程序等。
否则，程序有可能被破坏，可编程控制器的运行有可能不正常。
- 4) 请按“OK”、或“ESC”键后显示「存储器卡盒传送画面」。

11 高速计数器的使用方法
12 输出的接线方法
13 不同用途的接线例
14 试运行/异常的检查
15 输入输出扩展单元
16 输入输出扩展模块
17 扩展电源单元
18 扩展设备/选件
19 显示模块
20 终端模块

- 不同显示结果的对应方法

- 显示「PLC is running」的信息时，不能执行传送。
此时请将可编程控制器设置为STOP状态后，执行3)的操作。

```
PLC is running
```

- 显示「Transfer failed」的信息时，不能执行传送。
此时请断开电源，确认存储器卡盒的连接情况后，从最初一步开始重新操作。

```
Cassette → RAM  
          (Read)  
Transfer  
failed
```

- 显示「Transfer completed」的信息时，表示传送结束。
请按“OK”、或“ESC”键后显示「存储器卡盒传送画面」。

```
Cassette → RAM  
          (Read)  
Transfer  
completed
```

- 5) 请按“ESC”键，显示「菜单画面」。

19.17.3 存储器卡盒和内置RAM的比对操作 「Cassette:RAM」

- 1) 在菜单画面中按“+”或“-”键，将光标对准「Cassette」，按“OK”键后，显示「存储器卡盒传送画面」。
此外，若按“ESC”键，则取消操作，返回到「首画面(时间显示)」。

```
Memory Cassette
  Cassette ← RAM
  Cassette → RAM
> X Cassette : RAM
```

- 2) 按“+”或“-”键，将光标对准「Cassette:RAM」，按“OK”键后，显示右图所示的内容。
此外，若按“ESC”键，则取消操作，返回到「存储器卡盒传送画面」。

```
Cassette : RAM
              (Verify)
OK → Execute
ESC → Cancel
```

- 3) 要执行比对时，按“OK”键。
此外，要取消时请按“ESC”键。

操作按键	动作内容
ESC	取消操作，返回「存储器卡盒传送画面」。
-	无效的操作
+	无效的操作
OK	执行比对。

```
Cassette : RAM
              (Verify)
Please wait...
```

- 4) 请按“OK”、或“ESC”键后显示「存储器卡盒传送画面」。

• 不同显示结果的对应方法

- 显示「PLC is running」的信息时，不能执行比对。
此时请将可编程控制器设置为STOP状态后，执行3)的操作。

```
PLC is running
```

- 5) 请按“ESC”键，显示「菜单画面」。

```
Cassette : RAM
              (Verify)
Programs match
```

```
Cassette : RAM
              (Verify)
Programs
don't match
```

11
高速计数器的
使用方法

12
输出的接线方法

13
不同用途的接线
例

14
试运行调试·
查找/异常的检
查

15
输入输出扩展
单元

16
输入输出扩展
模块

17
扩展电源单元

18
扩展设备·
选件/产品

19
显示模块

20
终端模块

19.18 系统信息(由可编程控制器控制)

显示模块的一部分功能需要设定系统信息，并用程序控制，才能实现。
需要使用到系统信息的功能如下表所示。

- 监控/测试功能
 - 用16进制数显示当前值的时候
→设定方法，请参考19.21节
 - 使用用户登录软元件的时候
→设定方法，请参考19.19节
- 显示画面的保护功能
→详细内容，请参考19.22节
- 操作按键ON/OFF信息
→详细内容，请参考19.20节
- 用户信息显示功能
→详细内容，请参考19.23节

19.18.1 系统信息一览

将特殊数据寄存器D8300和D8301中指定的编号作为起始编号的软元件被分配作为系统信息中使用到的软元件(数据寄存器，辅助继电器)。此外，请在系统信息的“系统信号1”中指定数据寄存器(特殊数据寄存器除外)，请在“系统信号2”中指定辅助继电器(特殊辅助继电器除外)。D8300和D8301的初始值都为“-1”。
→关于各系统信号的说明，请参考19.19节~19.23节

1. 系统信号1

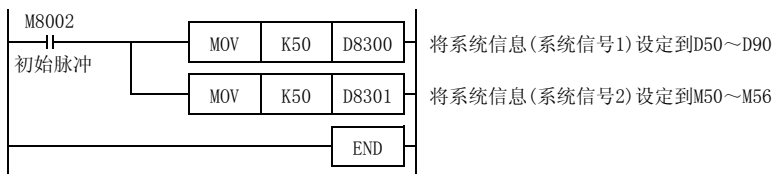
特殊数据寄存器	系统信息	内容	参考
D8300=K□□ 占用点数:41点	D□□	设定用户登录软元件用的软元件 用户登录软元件中，仅可以指定数据寄存器。	19.19节
	D□□+1		
	D□□+2		
	D□□+3		
	D□□+4		
	D□□+5		
	D□□+6		
	D□□+7		
	D□□+8	设定显示画面的保护功能用的软元件	19.22节
	D□□+9	该软元件用于保存显示用户信息用的字符串数据 字符串数据包括以下内容。	19.23节
D□□+40	• 半角英文数字・片假名:20h~7Dh、A1h~DFh的ASCII码 • 日文:SHIFT JIS码		

2. 系统信号2

特殊数据寄存器	系统信息	内容	参考
D8301=K△△ 占用点数:7点	M△△	操作按键ON/OFF信息	19.20节
	M△△+1		
	M△△+2		
	M△△+3		
	M△△+4	显示用户信息的指令。	19.23节
	M△△+5	对在「Monitor/Test」菜单中显示的当前值和设定值，设定其显示形式(16进制数・10进制数)用的软元件	19.21节
M△△+6	显示画面的信息	显示「用户登录软元件监控画面」，或是「用户信息」的时候接通。	19.19节和19.23节

19.18.2 设定系统信息的程序实例

下面是将D50~D90和M50~M56分配为系统信息时的程序例子。



11
高速计数器的
使用方法

12
输出的接线方法

13
不同用途的接线
例

14
试运行调试·
维护/异常的检
查

15
输入输出扩展
单元

16
输入输出扩展
模块

17
扩展电源单元

18
扩展设备·
选件·产品

19
显示模块

20
终端模块

19.19 User(用户登录软元件的设定方法)

关于用「Monitor/Test」菜单中的「User」所显示的软元件，本节将就其设定方法进行说明。通过在系统信息(系统信号1)的「D□□~D□□+7」中写入“软元件种类”和“软元件编号”来指定用户登录软元件中显示的软元件。

→关于操作，请参考19.8节

→关于系统信息的设定，请参考19.18节

→关于程序实例，请参考19.19.3项~19.19.5项

19.19.1 系统信息一用户登记软元件的设定

1. 系统信号1

用户登录 软元件编号	系统信息	内容	设定值
1	D□□	软元件种类	D□□ = K7: 数据寄存器[D] (16位) D□□ = K8: 数据寄存器[D] (32位)
	D□□+1	软元件编号	D□□ = K7 时 D□□+1 = K0~K8511 D□□ = K8 时 D□□+1 = K0~K7998、K8000~K8510
2	D□□+2	软元件种类	D□□+2 = K7: 数据寄存器[D] (16位) D□□+2 = K8: 数据寄存器[D] (32位)
	D□□+3	软元件编号	D□□ = K7 时 D□□+3 = K0~K8511 D□□ = K8 时 D□□+3 = K0~K7998、K8000~K8510
3	D□□+4	软元件种类	D□□+4 = K7: 数据寄存器[D] (16位) D□□+4 = K8: 数据寄存器[D] (32位)
	D□□+5	软元件编号	D□□ = K7 时 D□□+5 = K0~K8511 D□□ = K8 时 D□□+5 = K0~K7998、K8000~K8510
4	D□□+6	软元件种类	D□□+6 = K7: 数据寄存器[D] (16位) D□□+6 = K8: 数据寄存器[D] (32位)
	D□□+7	软元件编号	D□□ = K7 时 D□□+7 = K0~K8511 D□□ = K8 时 D□□+7 = K0~K7998、K8000~K8510

2. 系统信号2

系统信息	设定内容	显示画面的状态
M△△+6	ON	正在显示“用户登录软元件”的监控画面、或是“用户信息”
	OFF	显示其他画面

19.19.2 当设定的软元件为3个以下时的注意事项

当用户登录软元件中设定的软元件为3个以下时，请将不使用的“软元件种类”设定设定成7、8以外的数值。

→关于程序实例，请参考19.19.4项

19.19.3 程序实例1(显示4个用户登录软元件的情况)

当用户登录软元件中设定的软元件数为4个时，请参考下面的程序实例进行编程。

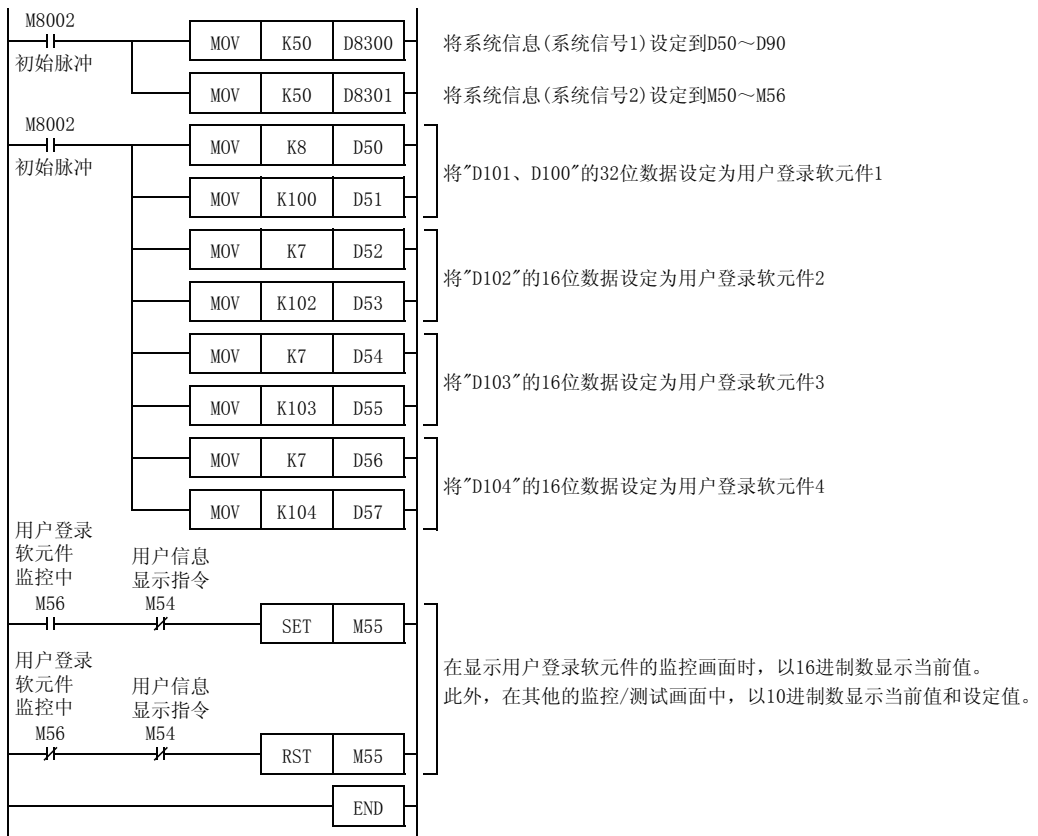
1. 操作

在这个程序实例中，用户登录软元件中设定了下表中的4个软元件，且当前值的显示形式为16进制数。

- 1) 当前值的显示形式为16进制数，只在[用户登入软元件]菜单中显示，该菜单以外的当前值是以10进制数方式显示。
- 2) 在程序例中，D50~D90和M50~M56被分配为系统信息。

用户登录软元件编号	用户登录软元件中设定的软元件	数据长度	显示形式
1	D100 (D101)	32位	16进制数
2	D102	16位	
3	D103	16位	
4	D104	16位	

2. 程序



19.19.4 程序实例2(显示3个以下用户登录软元件的情况)

当用户登录软元件中设定的软元件数为3个以下时，请参考下面的程序实例进行编程。

1. 用户登录软元件中设定的软元件为3个以下时的注意事项

当用户登录软元件中设定的软元件为3个以下时，请将不使用的软元件种类设定成7、8以外的数值。

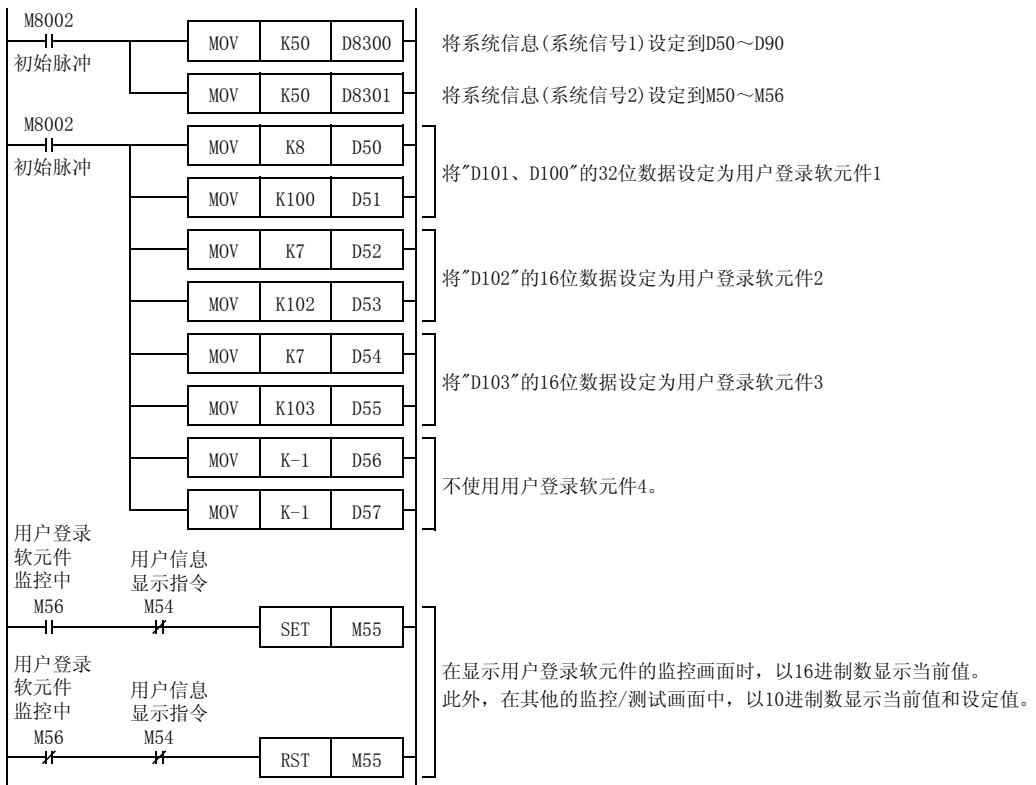
2. 操作

在这个程序实例中，用户登录软元件中设定了下表中的3个软元件，且当前值的显示形式为16进制数。

- 1) 当前值的显示形式为16进制数，只在[用户登入软元件]菜单中显示，该菜单以外的当前值是以10进制数方式显示。
- 2) 在程序例中，D50~D90和M50~M56被分配为系统信息。

用户登录软元件编号	用户登录软元件中设定的软元件	数据长度	显示形式
1	D100 (D101)	32位	16进制数
2	D102	16位	
3	D103	16位	

3. 程序



19.19.5 程序实例3(显示5个以上用户登录软元件的情况)

当用户登录软元件中设定的软元件数为5个以上时，请参考下面的程序实例进行编程。

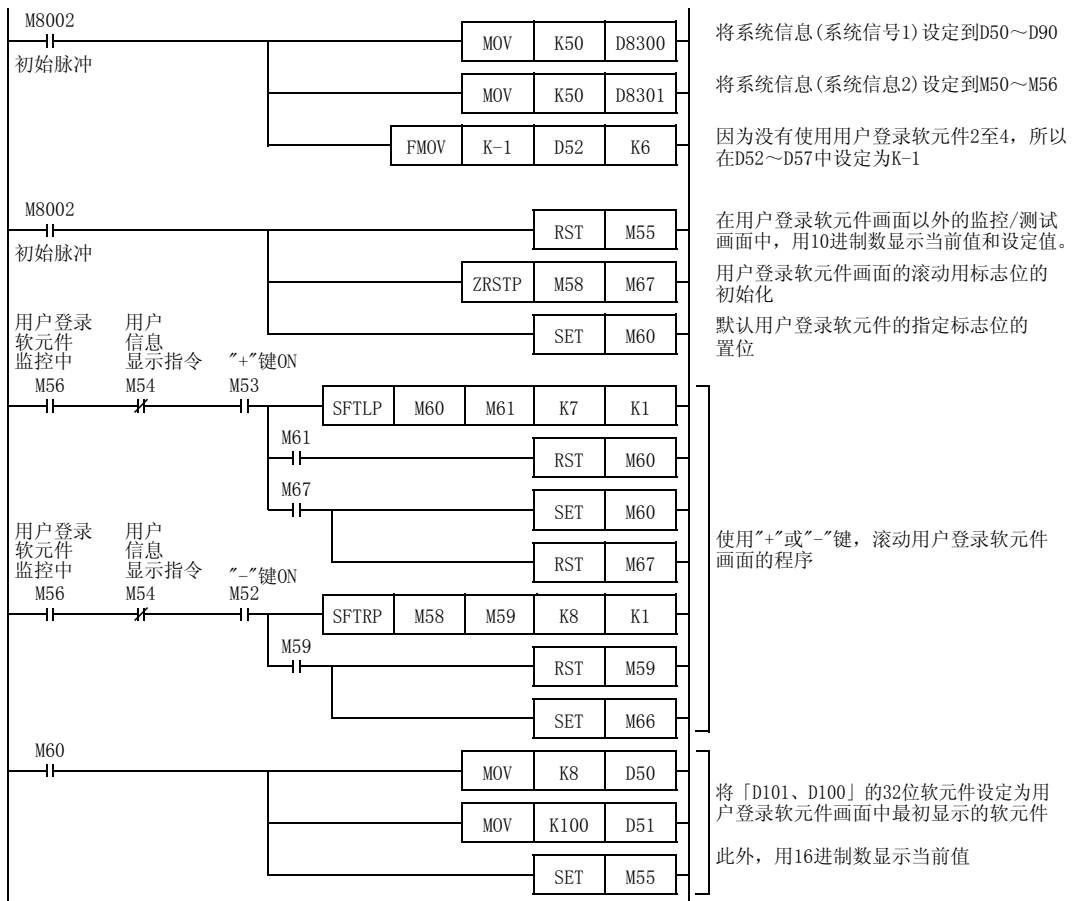
1. 操作

在这个程序实例中，用户登录软元件中设定了下表中的7个软元件，且每个软元件都指定了当前值的显示形式。

- 1) [用户登录软元件]菜单的显示只能是当前值，[用户登录软元件]菜单以外的值以10进制数方式显示。
- 2) 在程序例中，D50~D90和M50~M56被分配为系统信息。

用户登录软元件编号	用户登录软元件中设定的软元件	数据长度	显示形式
1	D100 (D101)	32位	16进制数
2	D102	16位	10进制数
3	D103	16位	10进制数
4	D104	16位	10进制数
5	D200	16位	16进制数
6	D210	16位	10进制数
7	D201	16位	16进制数

2. 程序



接下一页

11 高速计数器的使用方法

12 输出的接线方法

13 不同用途的接线例

14 试运行测试、查找/异常的检测方法

15 输入输出扩展单元

16 输入输出扩展模块

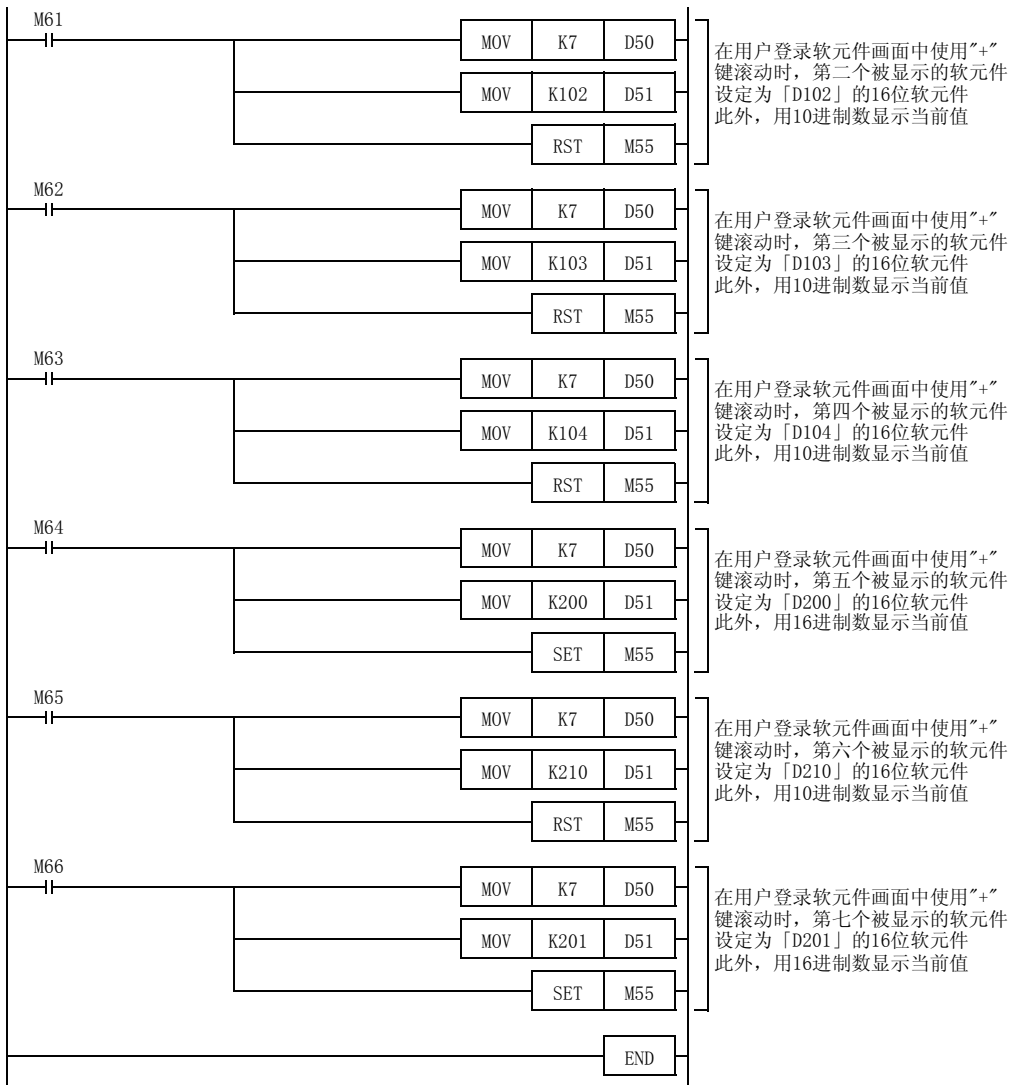
17 扩展电源单元

18 扩展设备、配件

19 显示模块

20 终端模块

接上一页



19.20 操作按键的ON/OFF信息

当可编程控制器处于运行时，可以通过系统信息(系统信号2)的「M△△~M△△+3」来监控操作按键的ON/OFF信息。可以用于以下用途。

→关于系统信息的设定，请参考19.18节

19.20.1 各种用途

1. 操作键的动作确认

通过用编程工具监控系统信息(系统信号2)「操作键的ON/OFF信息」，可以确认操作键是否动作。

2. 更改用户登录软元件的指定软元件

通过同时使用系统信息(系统信号2)的「显示画面的信息」和「操作键的ON/OFF信息」，可以在用户登录软元件中切换显示4个以上的软元件。

→关于用户登录软元件的设定方法，请参考19.19节

→关于程序实例，请参考19.19.3项~19.19.5项

3. 用户信息的变更

通过综合使用系统信息(系统信号2)的「显示画面的信息」、「显示用户信息的指令」和「操作键的ON/OFF信息」，在显示用户信息时，可以使用“+”和“-”键，通过程序对显示的用户信息进行变更。

→关于用户信息的显示功能，请参考19.23节

→关于程序实例，请参考19.23.4项~19.23.6项

19.20.2 系统信息—操作键的ON/OFF信息

1. 系统信号1

没有与此功能相关的系统信息。

2. 系统信号2

系统信息	状态	内容
M△△	ON	按“OK”键的状态
	OFF	未按“OK”键的状态
M△△+1	ON	按“ESC”键的状态
	OFF	未按“ESC”键的状态
M△△+2	ON	按“-”键的状态
	OFF	未按“-”键的状态
M△△+3	ON	按“+”键的状态
	OFF	未按“+”键的状态

19.21 以16进制数显示当前值的设定

说明了在「Monitor/Test」菜单中以16进制数显示当前值的设置方法。显示形式可以通过系统信息(系统信号2)的「M△△+5」的ON/OFF状态来指定。

ON/OFF状态及显示形式，请参考下列的请参考18.21.1项。

此外，显示形式可以是固定的10进制数或16进制数，或是通过外部操作进行切换。

→关于系统信息的设定，请参考19.18节

19.21.1 系统信息—当前值的16进制数显示设定

1. 系统信号1

设有与此功能相关的信号。

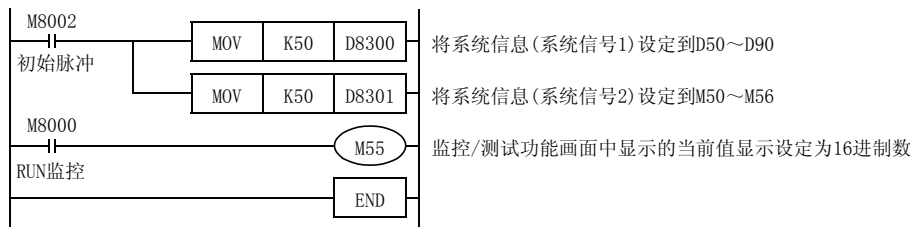
2. 系统信号2

系统信息	设定内容	显示形式	显示对象
M△△+5	ON	显示16进制数	定时器(T)[当前值]、计数器(C)[当前值]、 数据寄存器(D)[16位/32位]、扩展寄存器(R)[16位/32位]、 扩展文件寄存器(ER)[16位/32位]
	OFF	显示10进制数	

19.21.2 程序实例1(显示16进制数据的设定)

这个程序实例是将监控/测试功能画面中要显示的当前值和设定值设定为显示16进制数。

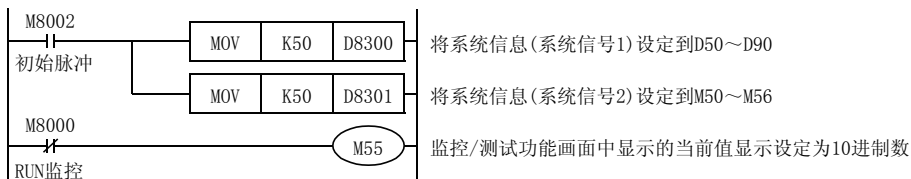
此外，在这个程序实例中，D50~D90和M50~M56被分配为系统信息。



19.21.3 程序实例2(显示10进制数据的设定)

这个程序实例是将监控/测试功能画面中要显示的当前值和设定值设定为显示10进制数。

此外，在这个程序实例中，D50~D90和M50~M56被分配为系统信息。



19.22 显示画面的保护功能

显示画面的保护功能是为了防止误操作，而对显示模块的功能进行限制的功能。

没有登录关键字时，使用显示画面的保护功能进行限制。

显示画面的保护功能是通过在系统信息(系统信号1)的「D□□+8」中设定保护级别来进行控制的。

→关于显示模块的功能，请参考19.4节

→关于解除关键字的操作，请参考19.13.5项

→关于系统信息的设定，请参考19.18节

19.22.1 根据关键字·显示画面的保护功能级别而不同的功能限制

在登录有关键字的情况下，根据关键字登录而产生的限制要优先于「显示画面保护功能」。

○：可以使用的功能

△：不允许变更定时器·计数器的设定值

▲：仅监控功能可用(不能使用测试功能。)

×：不能使用的功能

功能名称		关键字			画面显示保护			
		无	禁止所有的 在线操作	禁止读出/写入 禁止	禁止写入	无	1	2
16位关键字*1的设定→		无	禁止所有的 在线操作	禁止读出/写入 禁止	禁止写入	无	1	2
8位关键字的设定(级别)→			A(所有操作禁 止)	B(禁止误写入 ·读出)	C(误写入禁止)			
首画面(时间显示)		○	○	○	○	○	○	○
监控/测试	软元件	○	×	△	△	○	×	▲
	用户登录软元件	○	×	○	○	○	×	▲
扫描时间(显示扫描时间)		○	×	○	○	○	×	○
PLC状态		○	×	○	○	○	×	○
错误检查		○	×	○	○	○	×	○
显示用户信息		○	○	○	○	○	○	○
显示画面的保护功能		○	×	×	×	○	○	○
菜单显示语言的设定		○	×	○	○	○	×	×
对比度的调节		○	×	○	○	○	×	×
时间	显示	○	○	○	○	○	×	○
	设定	○	×	○	○	○	×	×
关键字(解除)		-	○	○	○	○	×	×
软元件的全部清除		○	×	○	○	○	×	×
存储器卡盒的传送		○	×	×	×	○	×	×

*1. 包括顾客关键字/不能解除的保护。但是，不能解除的保护中不能输入关键字。

FX3U PLC Ver. 2.61以后的版本支持顾客关键字和不能解除的保护。

19.22.2 关键字和显示画面的保护功能的关系

如果使用可编程控制器的关键字登录功能，那么根据关键字的登录内容而产生的功能限制，其优先度高于显示模块的「显示画面保护功能」的功能限制。关键字和显示画面的保护功能之间的关系如下表所示。

关键字的登录	关键字的状态	显示画面保护功能的状态	功能限制	
已登录	未解除	已使用	根据关键字的级别限制功能。	
		未使用		
	已解除	已使用		可以使用所有功能。
		未使用		
尚未登录	已使用	根据显示画面的保护功能系数限制。		
	未使用	可以使用所有功能。		

19.22.6 关于使用显示画面的保护功能时的请求

建议用顺控程序对显示画面的保护功能进行设定。

- 使用显示模块的监控/测试功能，将系统信息(系统信号1)的「D□□+8」的当前值更改为「1或2」时，保护功能有效。
- 设定后，不能从显示模块进行解除。
- 要解除时，请使用编程工具，将系统信息(系统信号1)的「D□□+8」的当前值更改为「1或2」以外的数值，从而更改当前值。
但是如果一般在用的数据寄存器中设定了系统信息(系统信号1)的「D□□+8」时，只需重新上电，就可以解除显示画面的保护功能。

19.23 用户信息显示功能

使用户信息显示功能，可以取代「首画面(时间显示)」，将事先准备好的用户信息显示在显示模块上。在显示用户信息时，按“OK”键的话，则显示「菜单画面」。

当要显示固定的信息时，建议在GX Works2或GX Developer的「软件存储器」窗口中，对文件寄存器(D)、扩展寄存器(R)或者扩展文件寄存器(ER)编写数据，然后将这些数据按照每个信息存入D□□+9~D□□+40中并加以显示。

→关于系统信息的设定，请参考19.18节
→关于字符数据的输入，请参考19.23.7项

19.23.1 系统信息—用户信息的显示功能

1. 系统信号1

系统信息	内容
D□□+9	该软件用于保存显示用户信息用的字符串数据
}	
D□□+40	

1) 可以显示的字符及字符代码

字符的种类	字符代码
英文数字(半角)	ASCII码的20H~7DH、A1H~DFH
日文	SHIFT JIS码 (JIS第1级、JIS第2级)

2) 系统信息(系统信号1)的D□□+9~D□□+40及显示位置

		列<横的字符位置>															
		[1]	[2]	[3]	[4]	[5]	[6]	[7]	[8]	[9]	[10]	[11]	[12]	[13]	[14]	[15]	[16]
行 ^ 纵 的 字 符 位 置 ∨	1	D□□+9	D□□+10	D□□+11	D□□+12	D□□+13	D□□+14	D□□+15	D□□+16	低位	高位	低位	高位	低位	高位	低位	高位
		D□□+17	D□□+18	D□□+19	D□□+20	D□□+21	D□□+22	D□□+23	D□□+24	低位	高位	低位	高位	低位	高位	低位	高位
	2	D□□+25	D□□+26	D□□+27	D□□+28	D□□+29	D□□+30	D□□+31	D□□+32	低位	高位	低位	高位	低位	高位	低位	高位
		D□□+33	D□□+34	D□□+35	D□□+36	D□□+37	D□□+38	D□□+39	D□□+40	低位	高位	低位	高位	低位	高位	低位	高位
	3	D□□+9	D□□+10	D□□+11	D□□+12	D□□+13	D□□+14	D□□+15	D□□+16	低位	高位	低位	高位	低位	高位	低位	高位
		D□□+17	D□□+18	D□□+19	D□□+20	D□□+21	D□□+22	D□□+23	D□□+24	低位	高位	低位	高位	低位	高位	低位	高位
	4	D□□+25	D□□+26	D□□+27	D□□+28	D□□+29	D□□+30	D□□+31	D□□+32	低位	高位	低位	高位	低位	高位	低位	高位
		D□□+33	D□□+34	D□□+35	D□□+36	D□□+37	D□□+38	D□□+39	D□□+40	低位	高位	低位	高位	低位	高位	低位	高位

2. 系统信号2

系统信息	设定内容	画面显示
M△△+4	ON	显示用户信息的指令。 但是，仅当显示「首画面(时间显示)」时该指令有效。
	OFF	解除用户信息的显示，显示「首画面(时间显示)」。
M△△+6	ON	正在显示用户登录软元件的监控画面、或是用户信息
	OFF	显示其他画面时

19.23.2 关于SHIFT JIS代码配置的注意事项

跨行配置全角字符(SHIFT JIS代码)时，为了防止出现字符乱码，系统会转换成2个字符的半角空格加以显示。

例如)D□□+16(高位)+D□□+17(低位)中配置了全角字符时，在各自的位置显示半角空格。因此，请勿在上表的阴影部分配置全角字符(SHIFT JIS代码)。

19.23.3 将字软元件的当前值作为信息显示时

还可以组合使用BCD(FNC 18)指令，ASCII(FNC 82)指令和BMOV(FNC 15)指令等，在用户信息中显示数值。
→关于程序实例，请参考19.23.6项

19.23.4 程序实例1(用户信息的显示切换)

下面例举了通过辅助继电器M100~M102的ON/OFF，来显示相应的用户信息的例子。
但是，显示首画面(时间显示)以外的的时候，不显示用户信息。

1. 操作

通过辅助继电器M100~M102的ON/OFF，来显示下列相应的No.1~3的信息。
但是，辅助继电器同时接通的时候，优先顺序是No.1→No.2→No.3。
下面是一个程序实例，通过D50~D90和M50~M56被分配为系统信息。

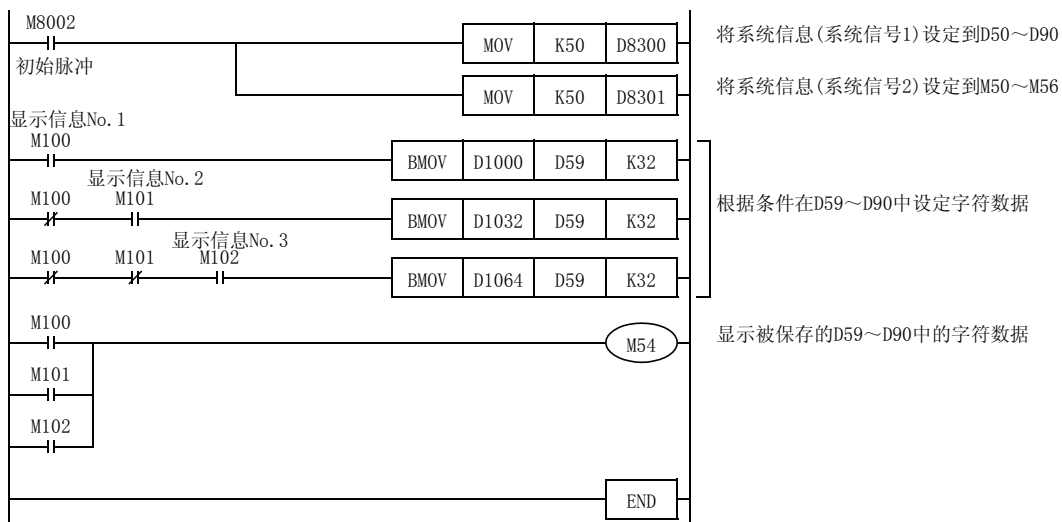
No.1 M100为ON	No.2 M101为ON	No.3 M102为ON
PLC Process machinery Ver. 2.0	In preparation Rise to preset temperature	RUNNING Process No.05 Mounting hole processing

2. 字符数据

要显示的用户信息数据被分配在下列文件寄存器中，用GX Works2或GX Developer制作。
→关于字符数据的输入，请参考19.23.7项

信息No.	用于保存的文件寄存器
1	D1000~D1031
2	D1032~D1063
3	D1064~D1095

3. 程序



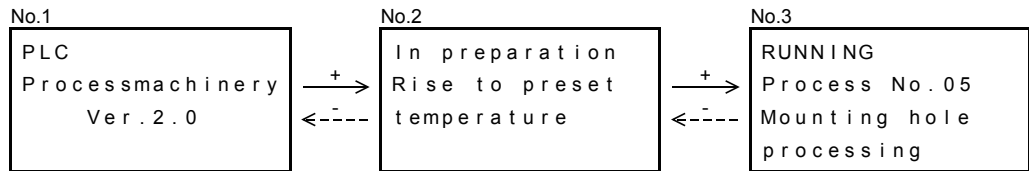
19.23.5 程序实例2(用户信息的「+」/「-」键切换)

下面例举了在显示用户信息的过程中，使用“-”和“+”键切换并显示的程序例子。
但是，显示首画面(时间显示)以外的内容时，不显示用户信息。

1. 操作

辅助继电器M100接通后，显示下列No.1的信息，当显示No.1的信息时，按“-”或“+”键，则如下所示可以切换显示信息。

此外，D50~D90和M50~M56被分配为系统信息。



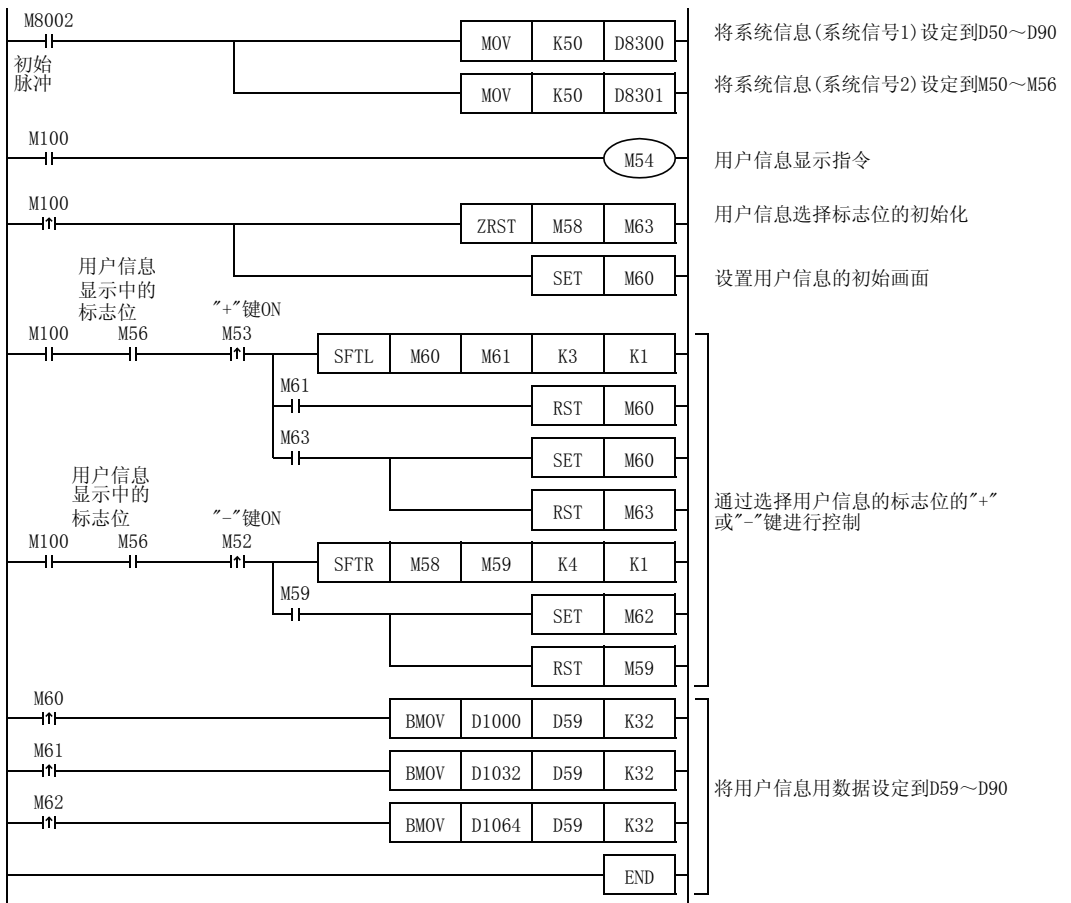
2. 字符数据

要显示的用户信息数据被分配在下列文件寄存器中，用GX Works2或GX Developer制作。

→关于字符数据的输入，请参考19.23.7项

信息编号	用于保存的文件寄存器
1	D1000~D1031
2	D1032~D1063
3	D1064~D1095

3. 程序



19.23.6 程序实例3(用户信息+数据的显示)

下面例举了在显示的用户信息中包含计数器当前值的程序例子。
但是，显示首画面(时间显示)以外的内容时，不显示用户信息。

1. 操作

辅助继电器M100接通后，显示下列的用户信息。
在程序例中，D50~D90和M50~M56被分配为系统信息。

<Production>	
Target	* 1
Production	* 1
Remaining	* 1

*1. 目标数(Target)、生产数(Production)以及剩余数(Remaining)中显示下列软元件的当前值。

项目	软元件	备注
目标数(Target)	D200	作为C0的设定值。
生产数(Production)	C0	对M101的ON次数进行计数。
剩余数(Remaining)	D201	剩余数(D201) = 生产目标(D200) - 生产数(C0)

2. 将字软元件的当前值作为信息显示时

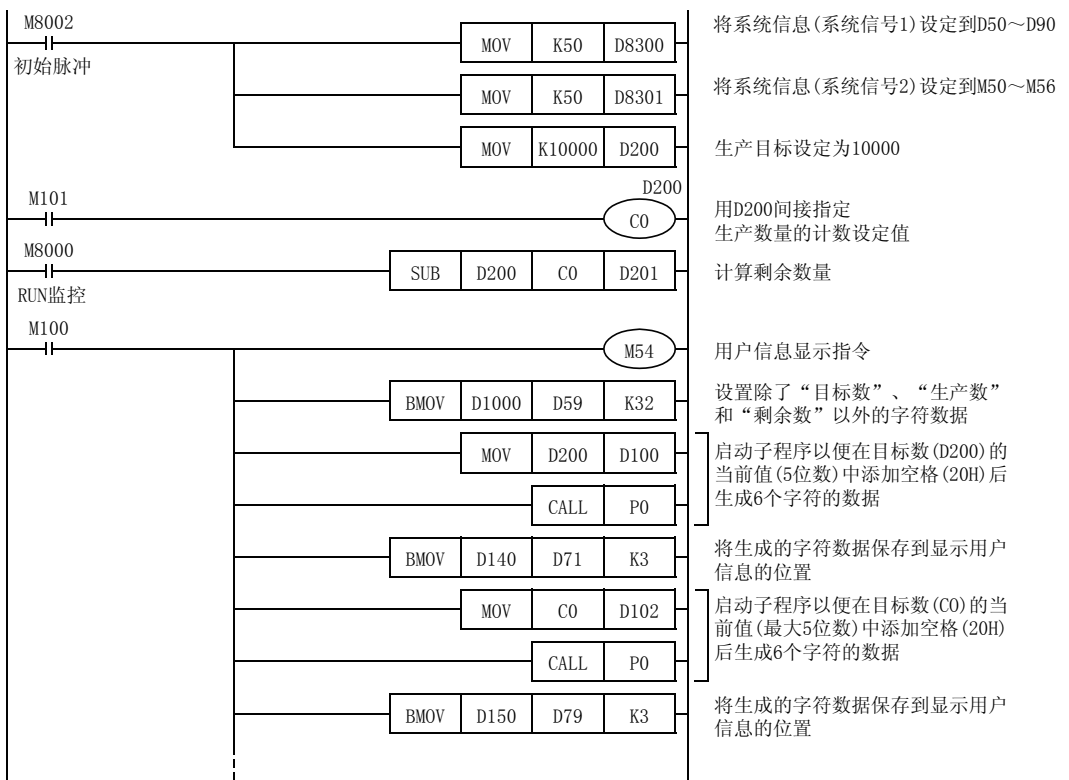
可以组合使用BCD(FNC 18)指令，ASCII(FNC 82)指令和BMOV(FNC 15)指令等用来显示用户信息中的数值。

3. 字符数据

要显示的用户信息数据被分配在文件寄存器D1000~D1031中，用GX Works2或GX Developer制作。

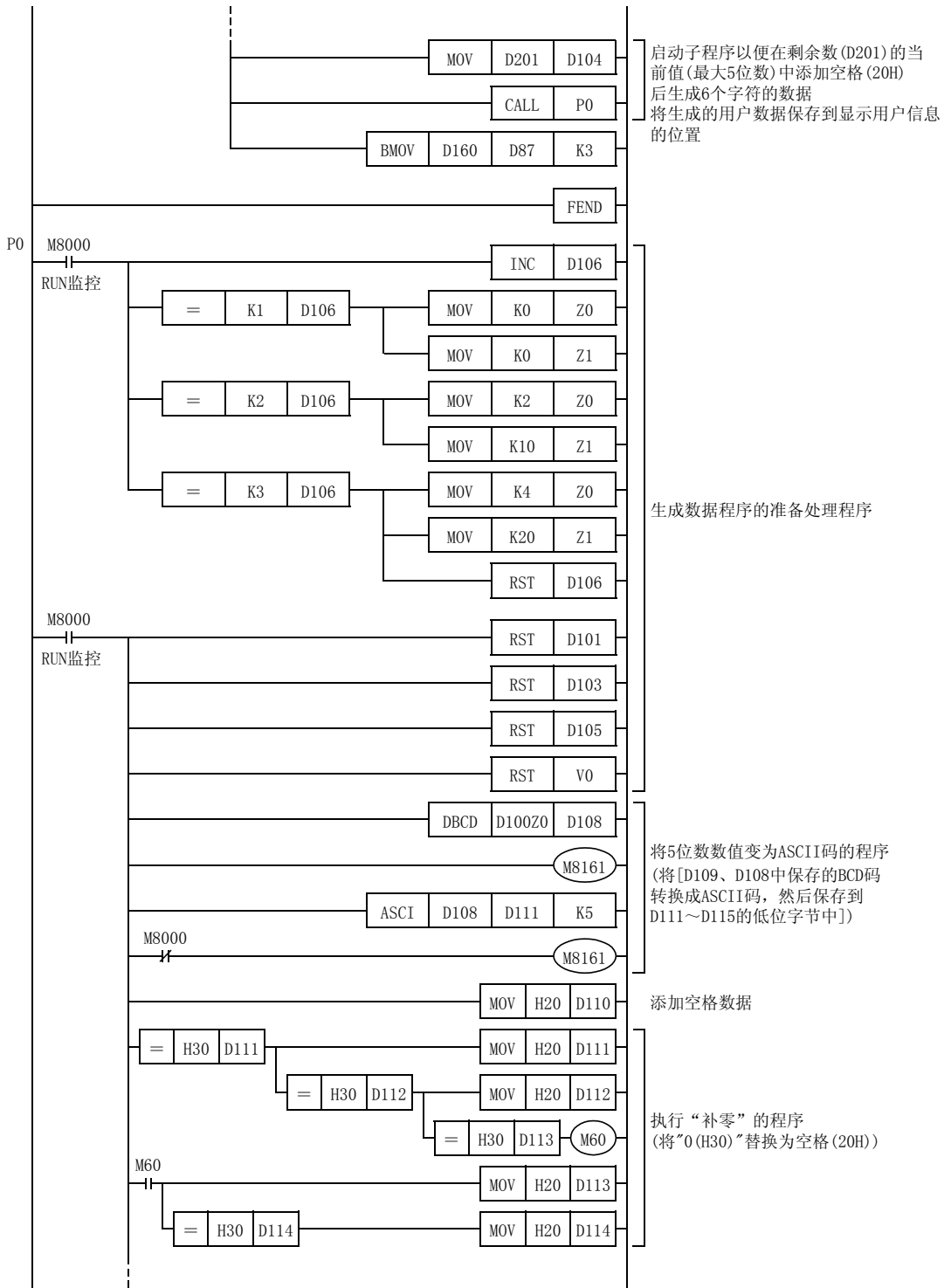
→关于字符数据的输入，请参考19.23.7项

4. 程序



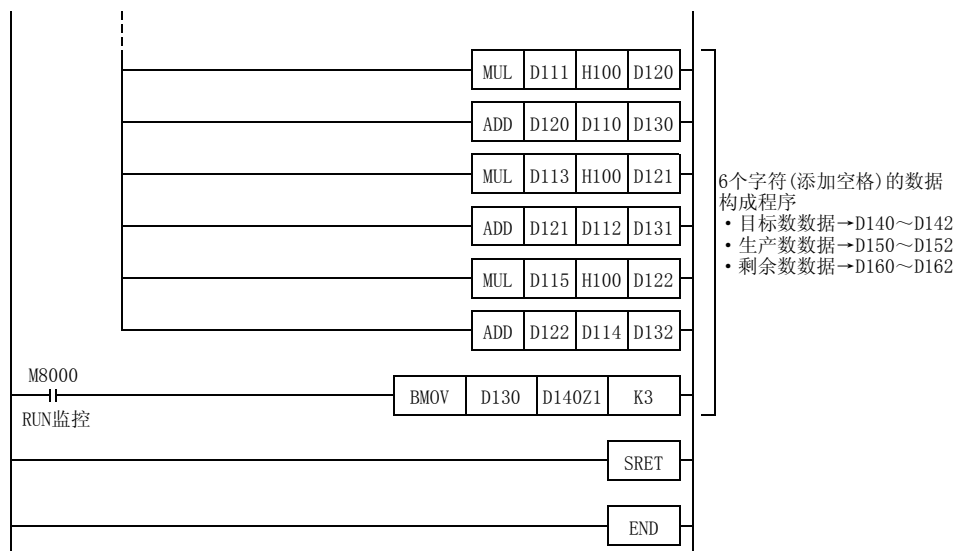
接后一页

接上一页



接后一页

接上一页



11
高速计数器的
使用方法

12
输出的接线方法

13
不同用途的接线
例

14
试运行调试
查找/异常的检
查

15
输入输出扩展
单元

16
输入输出扩展
模块

17
扩展电源单元

18
扩展设备
选项产品

19
显示模块

20
终端模块

19.23.7 输入字符数据的操作步骤

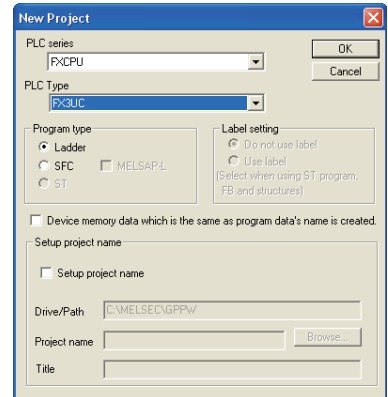
对于用户信息，请先在GX Works2或GX Developer中分配文件寄存器，并预先在文件寄存器中输入报文的字符。
当数值信息等被制成报文时，显示信息从文件参数器传送到数据寄存器。
对1个用户信息分配32点数据寄存器。
以下就GX Developer的操作步骤进行说明。

1 设定可编程控制器的机型。

如下所示，请设定「PLC series」和「PLC Type」

必须设定项目	设定内容
PLC series	FXCPU
PLC Type	FX3U(C)*1

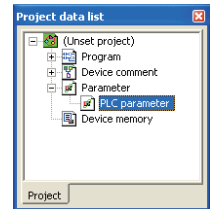
*1. GX Developer Ver. 8.18U~Ver. 8.24A中，
PLC Type变为FX3UC。



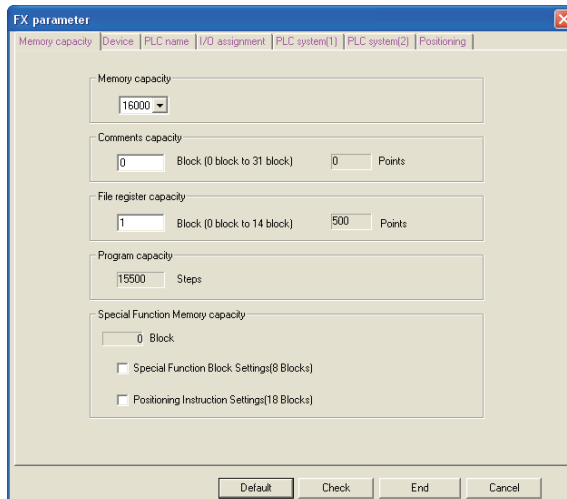
2 设定参数。

请在工程数据一览中选择「PLC parameter」。

没有显示工程数据一览时，请点击工具栏中的[Display]—[Project data list]。

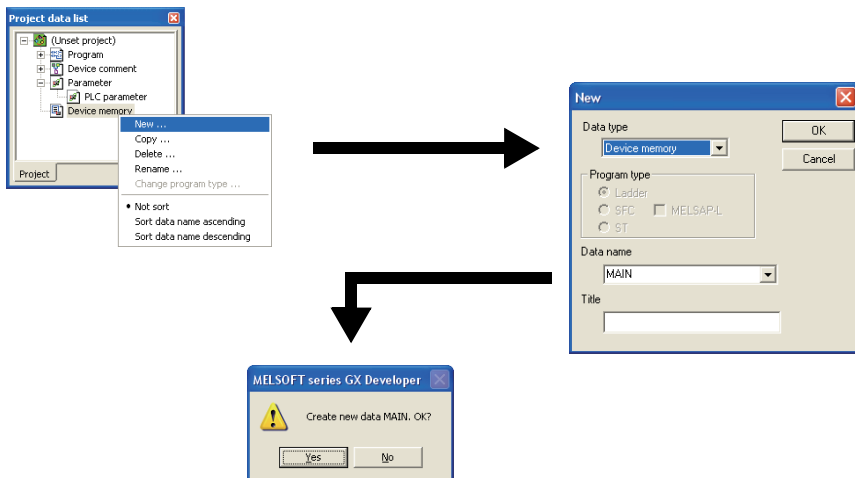


点击「Memory capacity」页面，分配文件寄存器。

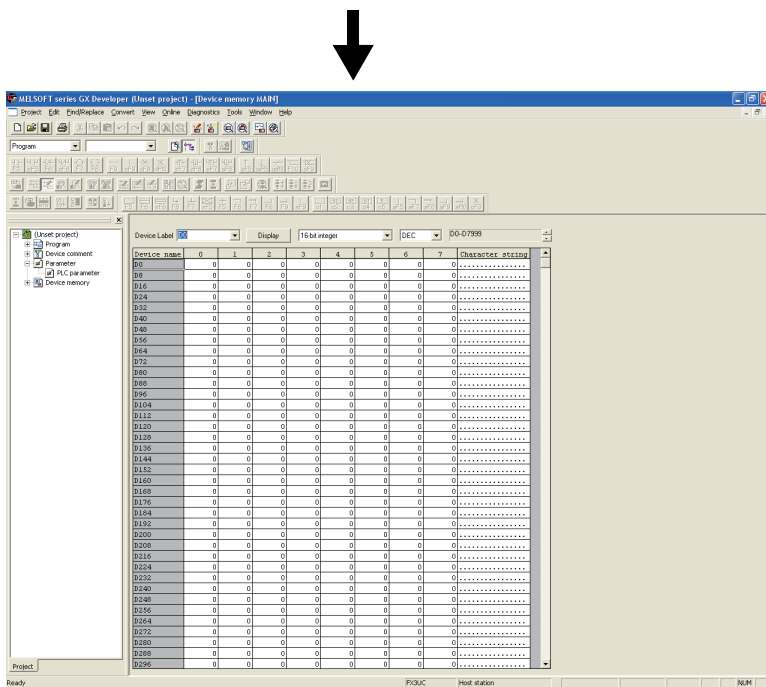


3 选择文件寄存器。

1. 在工程数据一览中，请选择『Device memory』，点击右键后，在子菜单中点击[New]。
2. 显示『New』的对话框。
请点击[OK]。



显示确认用的对话框。
请点击[Yes]。



3. 在软件中输入D1000后点击[Display]。
(选择文件寄存器的起始编号。)
4. 在横向的2个选项框处分别选择「16-bit integer」和「HEX」。

11
高速计数器的
使用方法

12
输出的接线方法

13
不同用途的接线
例

14
试运行调试·
维护/异常的检
查

15
输入输出扩展
单元

16
输入输出扩展
模块

17
扩展电源单元

18
扩展设备·
选件·产品

19
显示模块

20
终端模块

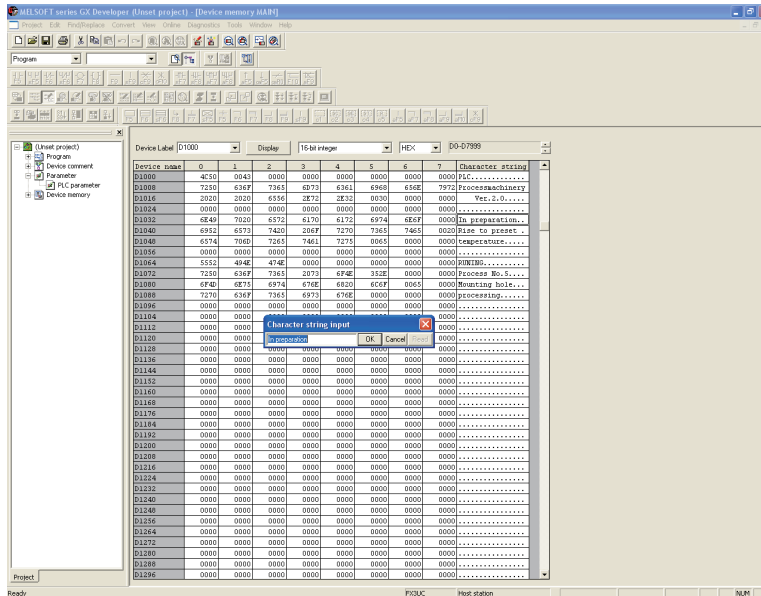
4 输入用户信息。

在GX Developer中，如下图中画面所示，在字符串显示部位或数据寄存器显示部位双击后，会打开输入字符串的对话框。

输入日文(汉字等)等内容后，数据会自动按照从低位到高位顺序被输入，所以可以被用在显示模块的用户信息显示中。

GX Developer画面中的字符串就是程序实例1的内容。

→程序实例1，请参考19.23.4项



GX Developer中字符分配上的注意事项

8个数据寄存器构成1行数据。

跨行输入了全角字符SHIFT JIS码时，为了防止字符出现乱码，系统会将其转换成2个字符的半角空格后显示。
(例如 用半角空格显示第1行末尾和第2行开头的字符)

因此输入时，需要考虑到显示模块的行进行输入。

输入1行的字符时，建议对第1个字符的软件件进行软件件的显示指定。

19.24 关于操作错误的信息一览及解决方法

操作后系统显示的信息一览。

相关菜单画面	日文	English	解决方法
• 所有菜单	操作できません	Entry Code error	请在解除关键字后，重新操作。
	キーワードによって保護されています		
• 关键字	キーワードが設定されていません	The Entry Code is not set	未登录关键字。 在显示模块中，不能登录关键字。要登录的时候，请用GX Works2等编程工具进行设定。
	キーワード不一致	Incorrect Entry Code!	输入的关键字与登录的关键字不一致。 请确认登录的关键字后，再次输入关键字。
• 监控/测试 (用户登录软元件)	存在しないデバイスが登録されています	The wrong device is registered	在系统信息(系统信号1)的「用户登录软元件」监控指定用的软元件中指定了不存在的软元件。 请确认程序内容。
• 监控/测试 (设定值的变更) • 存储器卡盒的传送	RUN中です!	PLC is running	请停止可编程控制器后重新操作。
	書き込み禁止です	Memory Cassette is write-protected	请将存储器卡盒的写保护设置为OFF后，重新操作。
	書き込みエラー	Write error	写入失败。请确认存储器卡盒是否正确地安装好了。
	読み込みエラー	Read error	读出失败。请确认存储器卡盒是否正确地安装好了。
• PLC状态 • 监控/测试 (设定值的变更) • 存储器卡盒的传送	フェールエラー発生中	Fatal error occurred	→请参考19.24.1项。
• 存储器卡盒的传送	メモリーカセットが装着されていません	Memory Cassette is misconnected	请断开可编程控制器的电源，安装存储器卡盒后，重新操作。
	内蔵メモリーにキーワードが設定されています	The Entry Code is set in the Internal Memory	拆下存储器卡盒，上电后，请使用编程工具删除内置RAM中的关键字。
• 存储器卡盒的传送 (比对)	プログラムが一致しています	Programs match	存储器卡盒中的程序与内置RAM中的程序相同。
	プログラム不一致	Programs don't match	存储器卡盒与内置RAM中的程序中被写入了不同的程序。
• 存储器卡盒的传送 (读出/写入)	転送成功しました	Transfer completed	传送结束。
	転送失敗しました	Transfer failed	请确认存储器卡盒是否正确地安装好了。
	転送先の容量を超えています	The Program size exceeds target memory capacity	传送源的存储器容量超过传送对象的存储器容量。请确认存储器容量。

11
高速计数器的
使用方法

12
输出的接线方法

13
不同用途的接线
例

14
试运行调试・
维护/异常的检
查

15
输入输出扩展
单元

16
输入输出扩展
模块

17
扩展电源单元

18
扩展设备・
选件/产品

19
显示模块

20
终端模块

19.24.1 显示「Fatal error occurred」的信息的场合

在级别C，或是级别B的关键字的功能限制中可以保险操作。
但是，有时会出现以下的状态。请按照下列顺序确认内容并加以解决。

1. 请在显示模块中执行出错检查，确认是否发生程序错误并解决。

→关于错误检查的操作方法，参考19.9节

发生程序错误的场合

考虑是由于发生程序错误从而产生了致命错误。
请使用编程工具修改程序。

→关于错误代码及其解决方法，请参考14.6节

→关于看门狗定时器错误的解决方法，请参考14.5.3项

未出现程序错误的场合

可能是由于可编程控制器的内存内容处于异常状态。请执行以下的步骤。

- 1) 使用编程工具，清空程序内存。
 - 2) 请重新写入程序。
 - 3) 停止可编程控制器后再次上电，使其显示「PLC Status (1/3)」，请确认是否显示「Fatal error occurred」的信息。
 - 显示信息时，请执行下面的「2.」中的措施。
 - 未显示信息时，请将可编程控制器设置到运行状态后，再次确认是否显示信息。
如显示信息，则考虑是发生了看门狗定时器错误，所以请修改程序。
→关于看门狗定时器错误的解决方法，请参考14.5.3项
2. 执行了上述「1.」中的措施后，仍然显示「Fatal error occurred」的信息时，请按照下列步骤确认症状是否有所改变。

请断开电源，拆下与扩展设备的所有连接。
(扩展连接器、扩展电缆、连接功能扩展板用的连接器)

只对基本单元重新上电，再次使其显示「PLC Status 1/3」，然后确认是否显示「Fatal error occurred」的信息。

- 1) 显示「Fatal error occurred」的信息的场合
有可能是基本单元的硬件故障，所以请联系三菱电机自动化(中国)有限公司。
- 2) 不显示「Fatal error occurred」的信息的场合
请断开电源，连接扩展设备后再次确认动作。
没有看见现象有所改变时，考虑有可能是基本单元或是扩展设备的硬件故障，所以请联系三菱电机自动化(中国)有限公司。

19.25 菜单的显示字符【日文/英文】对照表

菜单画面	日文	English	菜单画面	日文	English
菜单(Menu)	モニタ/テスト	Monitor/Test	PLC状态(1) PLC Status(1)	PC情報(1/3)	PLC Status(1/3)
	エラーチェック	ErrorCheck		Ver. -. --	Ver. -. --
	LANGUAGE	LANGUAGE		フェーラルエラー発生中	Fatal error occurred
	コントラスト	Contrast		キーワードは設定されていません	The Entry Code is not set
時刻設定	ClockMenu	操作が制限されています		PLC operation is limited	
キーワード	EntryCode	すべての操作が可能です		All operation is unrestricted	
デバイスオールクリア	ClearAllDev	操作が禁止されています		PLC operation is unavailable	
PCステータス	PLC Status				
スキャンタイム表示	ScanTime				
メモリカセット転送	Cassette				
错误检查(ErrorCheck)	エラーチェック	ErrorCheck	PLC状态(2) PLC Status(2)	PC情報(2/3)	PLC Status(2/3)
	エラー無し	No errors		内蔵RAM	Internal Memory
	エラーチェック	ErrorCheck		メモリカセット	Memory Cassette
显示语言(LANGUAGE)	日本語	日本語	プログラムスイッチ --	Protection --	
	英語	English	メモリ容量 -- K	Capacity --K	
对比度(Contrast)	コントラスト	Contrast	PLC状态(3) PLC Status(3)	PC情報(3/3)	PLC Status(3/3)
当前时间的设定(ClockMenu)	現在時刻	Current time		バッテリー電圧 -. -V	Battery -. -V
	時刻変更	Clock setting		登録コメント	Comments
关键字(Keyword)	現在時刻を設定しました	Current time is set	显示扫描时间 (Scan time)	スキャンタイム	ScanTime
	キーワードを入力してください	Please, input Entry Code		現在値: -. -ms	Curr: -. -ms
关键字(Keyword)	*****	*****	最大値: -. -ms	Max : -. -ms	
	キーワードを有効にしますか	Make Entry Code valid?	最小値: -. -ms	Min : -. -ms	
	OK→実行	OK→Execute	存储器卡盒的传送 (Cassette)	メモリカセット転送	Memory Cassette
	ESC→キャンセル	ESC→Cancel		メモリカセット←RAM	Cassette←RAM
操作が可能になりました	All operation is possible	メモリカセット→RAM	Cassette→RAM		
キーワード不一致	Incorrect Entry Code!	メモリカセット: RAM	Cassette:RAM		
软元件全部清除(ClearallDEV)	デバイスオールクリア	Clear all devices	存储器卡盒←内置RAM (Cassette←RAM)	(書き込み)	(Write)
	OK→実行	OK→Execute		実行中...	Please wait...
	ESC→キャンセル	ESC→Cancel	存储器卡盒→内置RAM (Cassette→RAM)	(読み出し)	(Read)
软元件全部清除(ClearallDEV)	デバイスオールクリアしました	All device were cleared	存储器卡盒←内置RAM (Cassette←RAM)	転送成功しました	Transfer completed
			存储器卡盒←内置RAM (Cassette←RAM)	転送失敗しました	Transfer failed
			存储器卡盒: 内置RAM (Cassette:RAM)	メモリカセット: RAM (照合)	Cassette:RAM (Verify)
			実行中...	Please wait...	
			プログラムが一致しています	Programs match	
			プログラム不一致	Programs don't match	

20. FX-16/32E□-□-TB(终端模块)

设计注意事项



- 请在可编程控制器的外部设置安全回路，以便在出现外部电源异常、可编程控制器故障等情况时，也能确保整个系统在安全状态下运行。
误动作、误输出有可能会发生。
 - 请务必在可编程控制器的外部设置紧急停止回路、保护回路、防止正反转等相反动作同时进行的互锁回路、定位上下限等防止机械破损的互锁回路等。
 - 当可编程控制器CPU通过看门狗定时器出错等的自诊断功能检测出异常时，所有的输出变为OFF。此外，当发生了可编程控制器CPU不能检测出的输入输出控制部分等的异常时，输出控制有时候会失效。
此时，请设计外部回路以及结构，以确保机械在安全状态下运行。
 - DC24V 供给电源的输出电流会根据机型以及扩展模块的有无而有所不同。发生过载时，除了电压自动下降、可编程控制器的输入不动作以外，所有的输出也都变为OFF。
此时，请设计外部回路以及结构，以确保机械在安全状态下运行。
 - 由于输出单元的继电器、晶体管、晶闸管等的故障，有时候会产生输出常ON，或是常OFF的现象。
为了确保机械在安全状态下运行，请为可能导致重大事故的输出信号设计外部回路以及结构。

设计注意事项



- 控制线请勿与主回路或动力线等捆在一起接线，或是靠近接线。原则上请离开100mm以上或者远离主回路。否则会因噪音引起误动作。
- 使用时，请确保连接外围设备用的连接器不受外力。否则会导致断线以及故障。

网络安全注意事项



- 为了保证可编程控制器与系统的网络安全(可用性、完整性、机密性)，对于来自不可信网络或经由网络的设备的非法访问、拒绝服务攻击(DoS攻击)以及电脑病毒等其他网络攻击，应采取设置防火墙与虚拟专用网络(VPN)，以及在电脑上安装杀毒软件等对策。

安装注意事项



- 进行安装、接线等作业时，请务必在外部将所有电源均断开后方可进行操作。否则有触电、产品损坏的危险。

安装注意事项



注意

- 请在本手册所记载的一般规格(4.1节)的环境下使用。请勿在有灰尘、油烟、导电性粉尘、腐蚀性气体(海风、Cl₂、H₂S、SO₂、NO₂等)、可燃性气体的场所、曝露在高温、结露、风雨中的场所、有振动、冲击的场所中使用。否则有可能导致触电、火灾、误动作、产品损坏以及变质。
- 请勿直接触碰产品的导电部位。否则有可能引起误动作、故障。
- 产品安装时,请使用DIN导轨、或者安装螺丝牢固地固定。

FX2N-10GM、FX2N-20GM、终端模块	仅DIN导轨
基本单元、FX2N系列输入输出扩展单元/模块 FX0N/FX2N/FX3U系列特殊功能模块、特殊适配器	DIN导轨,或是直接安装

- 请将产品安装在平整的表面上。安装面如果凹凸不平,会对电路板造成过度外力,从而导致故障发生。
- 在进行螺栓孔加工及配线作业时,请不要将切屑及电线屑落入可编程控制器的通风孔内。否则有可能导致火灾、故障及误动作。
- 可编程控制器的通风孔上所安装的防尘罩请在施工结束之后将其拆下。否则有可能导致火灾、故障及误动作。
- 扩展电缆、外围设备连接用电缆、输入输出电缆、电池等的连接电缆请牢固地安装在所规定的连接器上。接触不良会导致误动作。
- 在对以下的设备进行拆装时请务必将电源切断。否则有可能引起故障、误动作。
 - 外围设备、显示模块、功能扩展板、特殊适配器
 - 扩展单元/模块、FX系列终端模块
 - 电池、存储器卡盒

接线注意事项



警告

- 进行安装、接线等作业时,请务必在外部将所有电源均断开后方可进行操作。否则有触电、产品损坏的危险。
- 在安装、接线等作业后执行上电运行时,请务必在产品上安装附带的接线端子盖板。否则有触电的危险性。
- 请使用额定温度超过80℃的电线。
- 基本单元、输入输出扩展单元的接地端子采取D类接地(接地电阻:100Ω以下)。但是,请勿与强电系统共同接地(参考9.4节)。

接线注意事项



注意

- AC电源的配线请与本手册记载的专用端子连接。如果将AC电源连接到直流的输出输入端子及DC电源端子,可编程控制器将被烧毁。
- DC电源的配线请与本手册记载的专用端子连接。如果将AC电源连接到直流的输出输入端子及DC电源端子,可编程控制器将被烧毁。
- 请不要在外部对空端子进行配线。有可能会损坏产品。
- 在进行螺栓孔加工及配线作业时,请不要将切屑及电线屑落入可编程控制器的通风孔内。否则有可能导致火灾、故障及误动作。
- 对FX系列终端模块的端子排进行接线时,请遵照以下的注意事项操作。
 - 否则有可能导致触电、故障、短路、断线、误动作、损坏产品。
 - 请依据手册中记载的尺寸对电线的末端进行处理。
 - 紧固扭矩请依照手册中记载的扭矩。
 - 使用2号十字螺丝刀(轴径6mm以下)紧固,操作时注意不要将螺丝刀与端子排隔离部位接触。

11
高速计数器的
使用方法

12
输出的接线方法

13
不同用途的接线
例

14
试运行调试·
维护/异常的检
查

15
输入输出扩展
单元

16
输入输出扩展
模块

17
扩展电源单元

18
扩展设备·
选件/产品

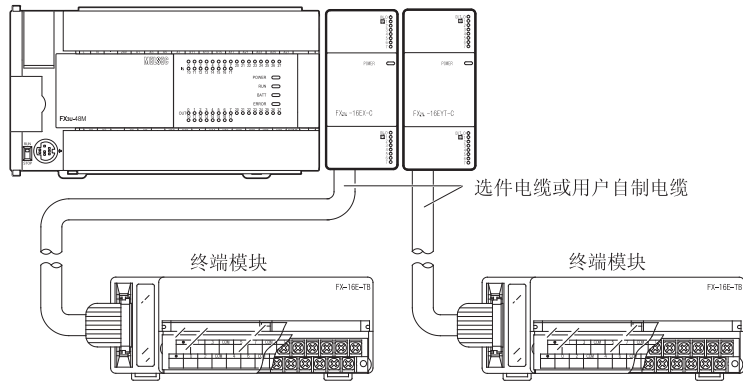
19
显示模块

20
终端模块

20.1 概要

终端模块是用于将连接器形式的输入输出端子转换成端子排形式的产品。

此外，使用输入专用或输出专用的终端模块(内置元器件型)时，还可以获取AC输入信号，将其转换成继电器/晶体管/晶闸管的输出形式。



20.1.1 产品构成

下表中的连接对象都是可以使用连接器⇔连接器型的电缆进行连接的产品。
可编程控制器一侧的输入输出产品端子排上的接线也可以使用散线。

型号	输入点数	输出点数	功能	连接对象	驱动电源
FX-16E-TB	输入16点, 或是输出16点		直接连接在可编程控制器的输入输出端子上。	FX2N-16EX-C(漏型输入)	*1
FX-32E-TB	输入32点, 输出32点, 或是输入输出各16点			FX2N-16EYT-C(漏型输出)	
FX-16EX-A1-TB*2	16	-	AC100V输入型	FX2N-16EX-C(漏型输入)	*4
FX-16EYR-TB*3	-	16	继电器输出型	FX2N-16EYT-C(漏型输出)	DC24V 80mA
FX-16EYS-TB*3	-	16	晶闸管输出型	FX2N-16EYT-C(漏型输出)	DC24V 112mA
FX-16EYT-TB*3	-	16	晶体管输出 (漏型)型	FX2N-16EYT-C(漏型输出)	DC24V 112mA
FX-16EYT-H-TB*3	-	16	晶体管输出 (漏型)型	FX2N-16EYT-C(漏型输出)	DC24V 112mA

- *1. 与FX2N-16EX-C连接时, 需要使用输入回路用电源。
消耗电流如下表所示。

	电源电压	消耗电流
FX2N-16EX-C	DC24V	112mA

- *2. 不能在下列用途中使用。

不能使用的用途	
高速处理	高速计数器、输入中断、脉冲捕捉、脉冲密度 (SPD) 指令
时分输入	矩阵输入 (MTR) 指令、16键输入 (HKY) 指令、数字开关 (DSW) 指令、箭头开关 (ARWS) 指令
其他	输入刷新 (REFF) 指令、数字键输入 (TKY) 指令、读出ABS当前值 (ABS) 指令

- *3. 不能在下列用途中使用。

不能使用的用途	
脉冲输出	脉冲输出 (PLSY) 指令、带加减速脉冲输出 (PLSR) 指令、脉宽调制 (PWM) 指令、带DOG搜索功能的原点回归 (DSZR) 指令、中断定位 (DVIT) 指令、使用成批设定方式的定位 (TBL) 指令、读出ABS当前值 (ABS) 指令、原点回归 (ZRN) 指令、可调速脉冲输出 (PLSV) 指令、相对定位 (DRVD) 指令、绝对定位 (DRVA) 指令
时分输入	矩阵输入 (MTR) 指令、16键输入 (HKY) 指令、数字开关 (DSW) 指令、箭头开关 (ARWS) 指令
时分输出	7段码显示 (SEGL) 指令、ASCII码打印 (PR) 指令

- *4. 与FX2N-16EX-C连接时, 需要使用输入回路用电源。
消耗电流如下表所示。

	电源电压	消耗电流
FX2N-16EX-C	DC24V	160mA

11
高速计数器的
使用方法

12
输出的接线方法

13
不同用途的接线
例

14
试运行调试·
查找/异常的检
查

15
输入输出扩展
单元

16
输入输出扩展
模块

17
扩展电源单元

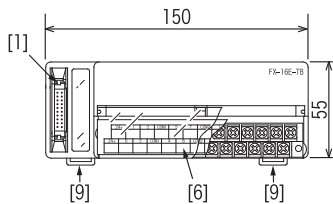
18
扩展设备·
配件产品

19
显示模块

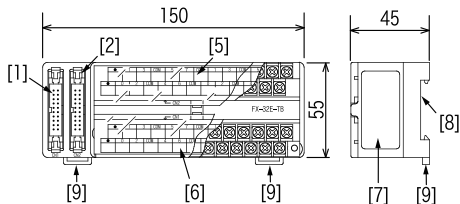
20
终端模块

20.2 外形尺寸和各部位名称

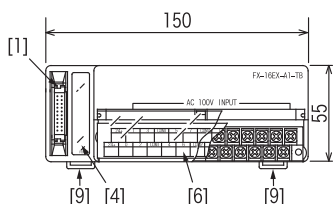
FX-16E-TB



FX-32E-TB



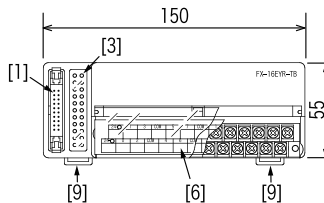
FX-16EX-A1-TB



FX-16EYR-TB

FX-16EYS-TB

FX-16EYT-TB、FX-16EYT-H-TB



单位 : mm

外包装颜色: 芒塞尔色系0.08GY/7.64/0.81

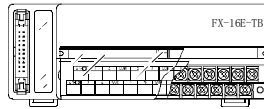
附件 : 输入输出编号标签, 端子排的排列卡

No.	名称	备注
[1]	CN1连接器接口	—
[2]	CN2连接器接口	FX-32E-TB中有。
[3]	动作显示LED	FX-16EYR-TB、FX-16EYS-TB、FX-16EYT-TB、FX-16EYT-H-TB中有。
[4]	POWER LED	FX-16EX-A1-TB中有。
[5]	CN2用端子排 (M3.5螺丝)	FX-32E-TB中有。
[6]	CN1用端子排 (M3.5螺丝)	—
[7]	铭牌	—
[8]	DIN导轨安装槽 (DIN导轨宽度: 宽35mm)	—
[9]	安装DIN导轨用的卡扣	—

20.3 端子排列

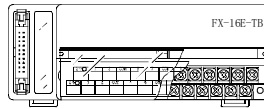
1. FX-16E-TB

连接在FX2N-16EYT-C上的情况



小号码								大号码								
•	1	3	COM	5	7	COM	1	3	COM	5	7	COM				
•	0	2	COM	4	6	COM	0	2	COM	4	6	COM				

连接在FX2N-16EX-C上的情况

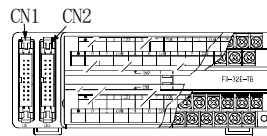


小号码								大号码								
24+	1	3	•	5	7	•	1	3	•	5	7	•				
24+	0	2	•	4	6	•	0	2	•	4	6	•				

2. FX-32E-TB

连接在FX2N-16EYT-C上的情况

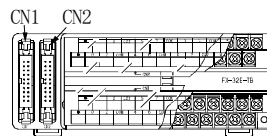
小号码								大号码									
CN2	•	1	3	COM	5	7	COM	1	3	COM	5	7	COM				
•	0	2	COM	4	6	COM	0	2	COM	4	6	COM					



小号码								大号码									
CN1	•	1	3	COM	5	7	COM	1	3	COM	5	7	COM				
•	0	2	COM	4	6	COM	0	2	COM	4	6	COM					

连接在FX2N-16EX-C上的情况

小号码								大号码									
CN2	24+	1	3	•	5	7	•	1	3	•	5	7	•				
24+	0	2	•	4	6	•	0	2	•	4	6	•					



小号码								大号码									
CN1	24+	1	3	•	5	7	•	1	3	•	5	7	•				
24+	0	2	•	4	6	•	0	2	•	4	6	•					

11
高速计数器的
使用方法

12
输出的接线方法

13
不同用途的接线
例

14
试运行调试·
查找/异常的检
查

15
输入输出扩展
单元

16
输入输出扩展
模块

17
扩展电源单元

18
扩展设备·
附件产品

19
显示模块

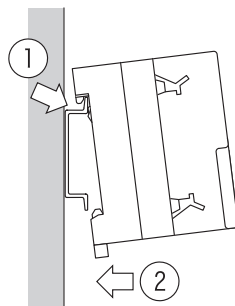
20
终端模块

20.4 安装工程

→关于安装场所，请参考8.2节

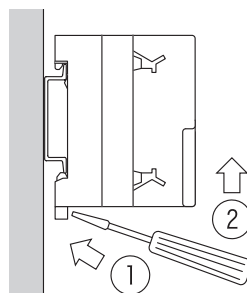
20.4.1 安装

- 1 断开所有连接在可编程控制器、输入输出设备、以及终端模块上的电源。
- 2 将「DIN导轨」对准「DIN导轨安装槽」的上侧(右图中①)。
- 3 将产品压入「DIN导轨」中。(右图中②)



20.4.2 拆卸

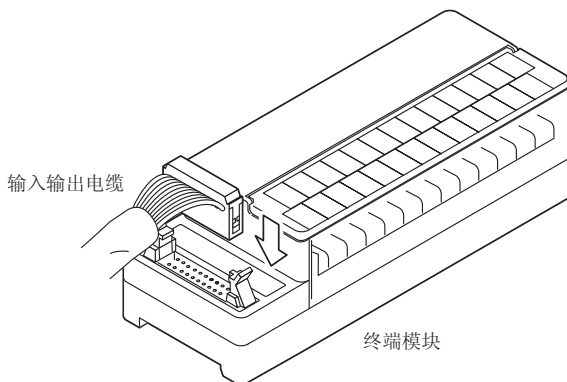
- 1 断开电源。
- 2 拆下接线以及输入输出电缆。
- 3 用一字螺丝刀顶住「DIN导轨安装用卡扣」(右图中①)。
- 4 将一字螺丝刀朝②的方向移动，从「DIN导轨」上松开「DIN导轨安装用卡扣」。
- 5 从「DIN导轨」上拆下产品。



20.4.3 输入输出电缆的连接

终端模块的CN1、CN2连接器接口为符合MIL-83503标准的接口。

→关于输入输出电缆，请参考9.2.2项



11
高速计数器的
使用方法

12
输出的接线方法

13
不同用途的接线
例

14
试运行调试·
维护/异常的检
查

15
输入输出扩展
单元

16
输入输出扩展
模块

17
扩展电源单元

18
扩展设备·
选件产品

19
显示模块

20
终端模块

20.4.4 连接到端子排

1. 产品中的端子螺丝如下表所示。

型号	端子螺丝尺寸
<ul style="list-style-type: none"> • FX-16E-TB、FX-32E-TB • FX-16EX-A1-TB • FX-16EYR-TB • FX-16EYS-TB • FX-16EYT-TB、FX-16EYT-H-TB 	M3.5

2. 压接端子的尺寸根据接线方法不同而不同。

请使用下列尺寸的压接端子。

紧固扭矩取0.5~0.8N·m。

拧紧端子螺丝时，请注意扭矩不要在规定值范围以外。否则可能导致故障、误动作。

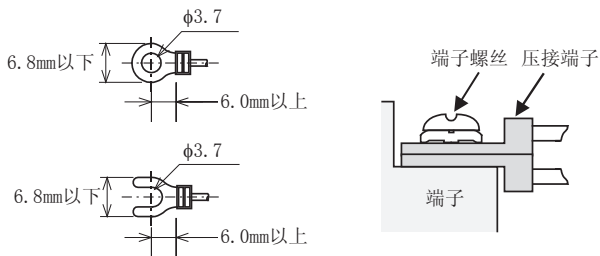
1个端子上接1根电线的情况

请使用符合下图尺寸的压接端子，并如右下图所示进行安装。



1个端子上接2根电线的情况

请使用符合下图尺寸的压接端子，并如右下图所示进行安装。

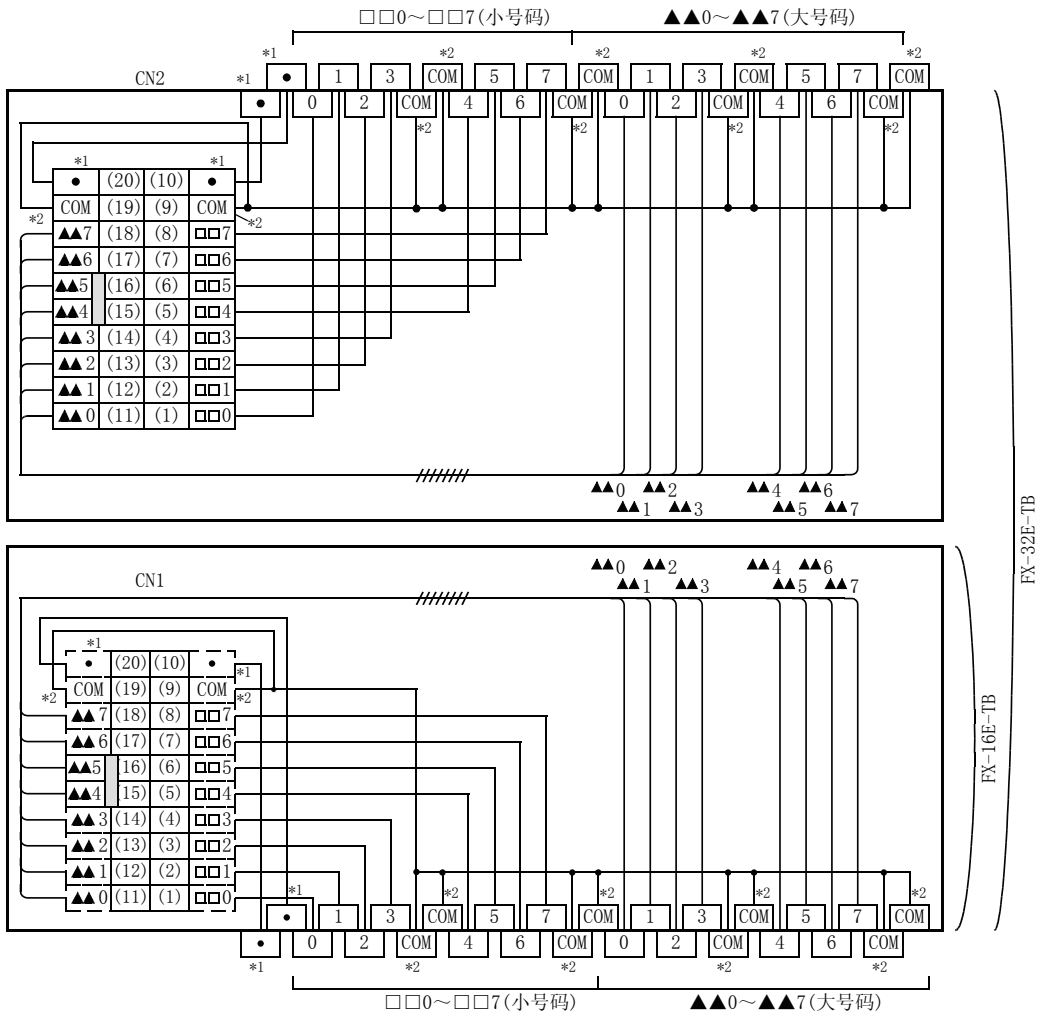


20.5 FX-16E-TB、FX-32E-TB

FX-16E-TB和FX-32E-TB都是连接在「FX2N系列用输入输出扩展模块的连接器型」上使用的。

	输入连接器	输出连接器
可以连接的机型	FX2N-16EX-C(漏型输入)	FX2N-16EYT-C(漏型输出)

20.5.1 内部回路



*1 连接在FX2N-16EX-C上时, 请改成「24+」。
*2 连接在FX2N-16EX-C上时, 请改成「·」。

11 高速计数器的使用方法

12 输出的接线方法

13 不同用途的接线例

14 试运行测试·维护/异常的验证

15 输入输出扩展单元

16 输入输出扩展模块

17 扩展电源单元

18 扩展设备·配件

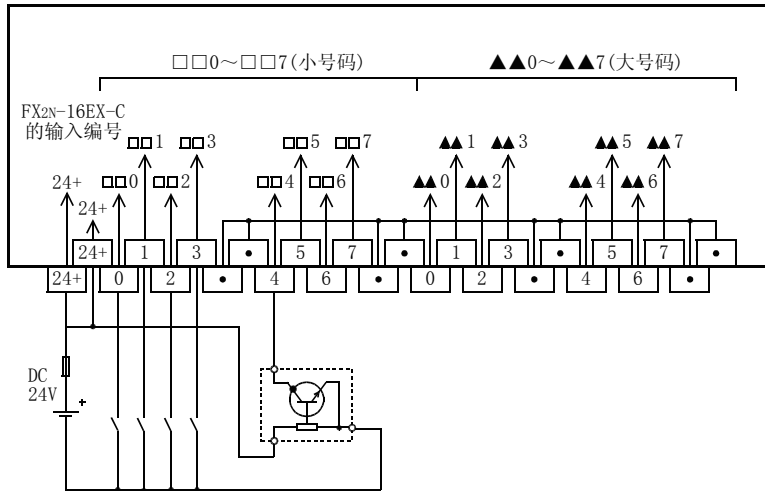
19 显示模块

20 终端模块

20.5.2 输入外部接线例子/举例

接线注意事项	⚠ 注意
<ul style="list-style-type: none"> • 请不要在外部对空端子进行配线。 有可能会损坏产品。 	

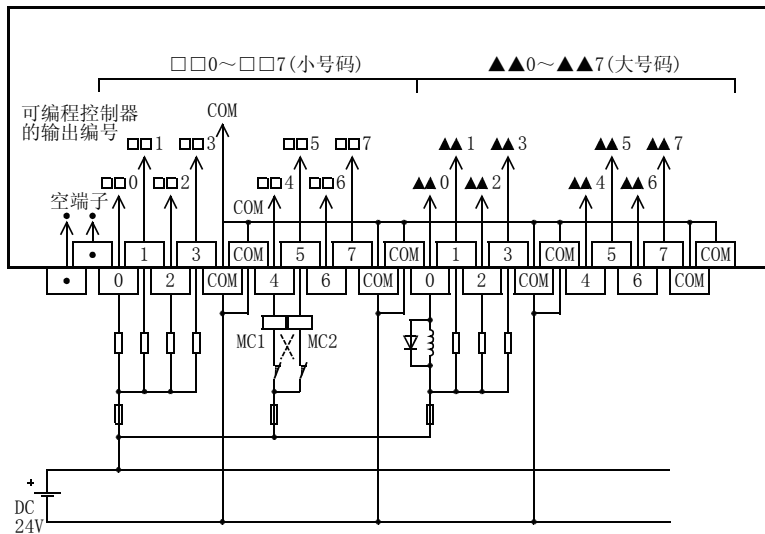
1. 连接在FX2N-16EX-C(漏型输入)输入扩展模块上时



20.5.3 输出的外部接线

接线注意事项	⚠ 注意
<ul style="list-style-type: none"> • 请不要在外部对空端子进行配线。 有可能会损坏产品。 	

1. 连接在FX2N-16EYT-C(漏型输出)输出扩展模块上时



20.6 FX-16EX-A1-TB

FX-16EX-A1-TB连接在「FX2N系列用输入扩展模块(DC24V)」上使用。

输入连接器	
可以连接的机型	FX2N-16EX-C(漏型输入)

但是，不能在下列用途中使用。

不能使用的用途	
高速处理	高速计数器、输入中断、脉冲捕捉、脉冲密度(SPD)指令
时分输入	矩阵输入(MTR)指令、16键输入(HKY)指令、数字开关(DSW)指令、箭头开关(ARWS)指令
其他	输入刷新(REFF)指令、数字键输入(TKY)指令、读出ABS当前值(ABS)指令

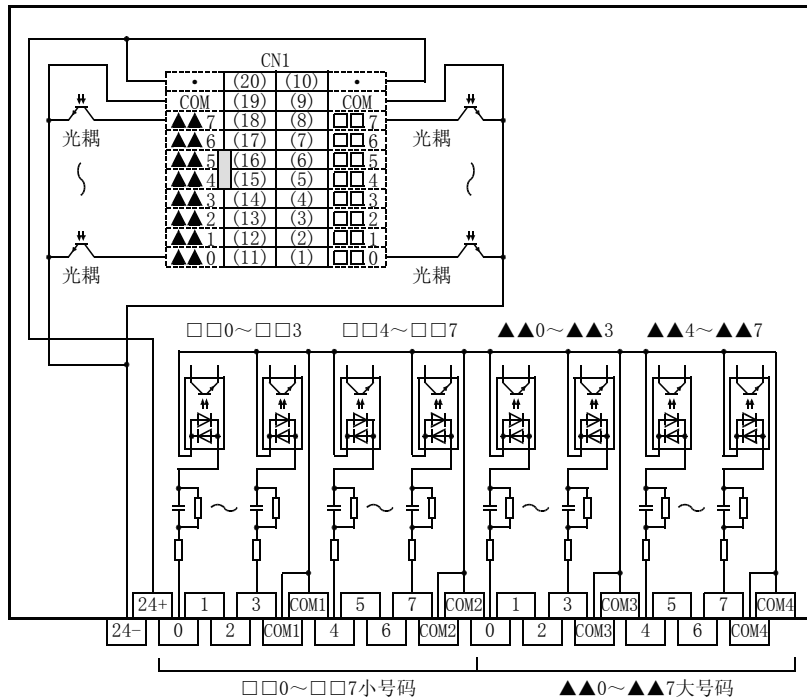
20.6.1 规格

项目	AC输入型
输入输出回路构成	
输入信号电压	AC100~120V +10%、-15% 50/60Hz
输入信号电流	4.7mA/AC100V 50Hz 6.2mA/AC110V 60Hz
输入阻抗	约21kΩ/50Hz 约18kΩ/60Hz
输入灵敏度	ON 3.8mA/AC80V以上 OFF 1.7mA/AC30V以下
响应时间*1	30ms以下
输入信号形式	有电压触点
回路隔离	光耦隔离
输入动作的显示	无输入LED(但是，有24V电源LED显示)
消耗功率	1.2W(48mA DC24V)*2

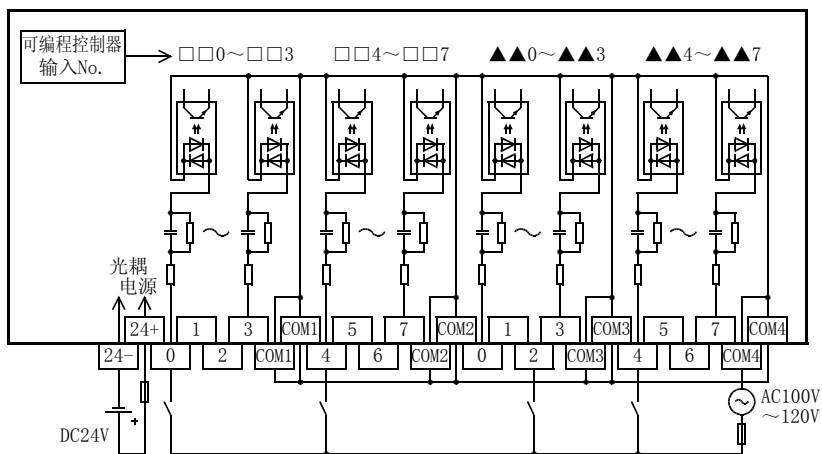
*1. 这个响应时间中没有包含可编程控制器侧的响应延迟。

*2. 连接在FX2N-16EX-C上时，需要「3.9W(160mA DC24V)」。

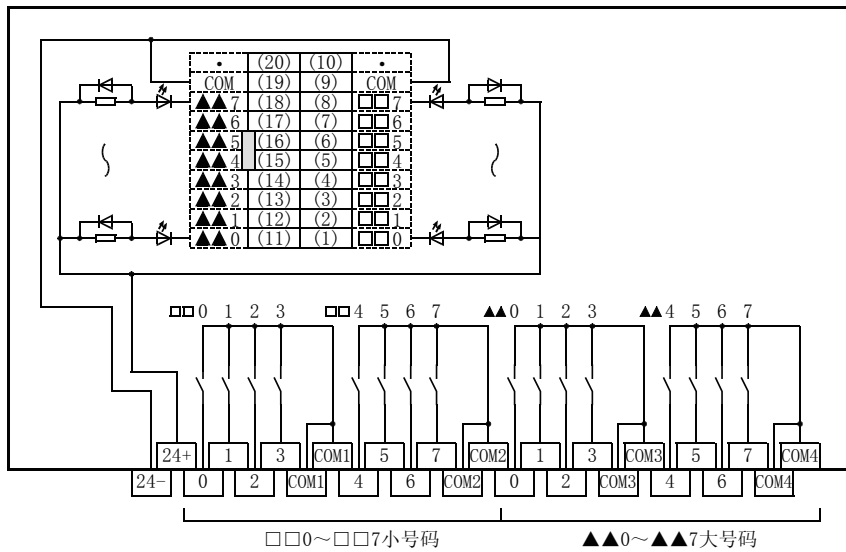
20.6.2 内部回路



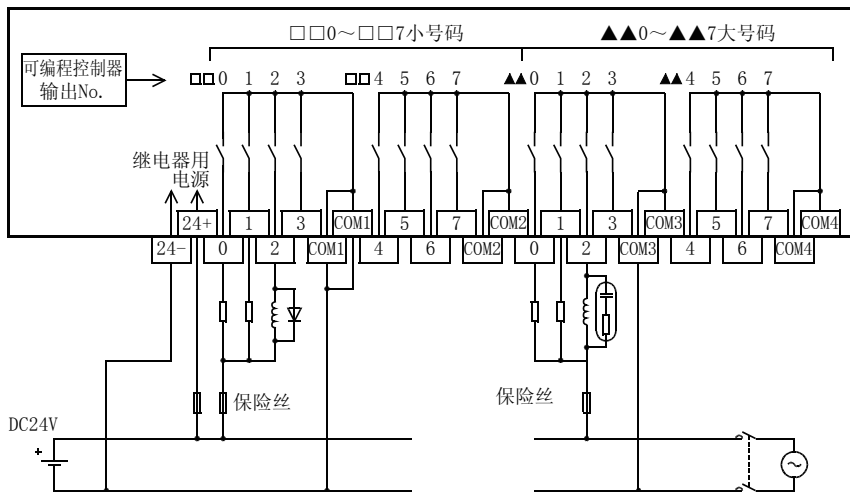
20.6.3 输入外部接线的例子



20.7.2 内部回路



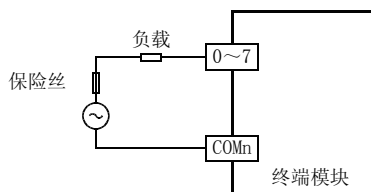
20.7.3 输出外部接线例子



20.7.4 外部接线上的注意事项

1. 针对负载短路的保护回路

当连接在输出端子上的负载短路时，有可能会烧坏输出元器件或者印刷电路板。请在输出中加入起保护作用的保险丝。



2. 使用电感性负载时的触点保护回路

终端模块的继电器输出回路中，未设置继电器用内部保护回路。要使用电感性负载时，建议使用内置保护回路的产品。

使用没有内置保护回路的负载时，为降低噪音，延长寿命，请在外部插入触点保护电路。

1) DC回路

请在负载上并联二极管(续流用)。
请使用符合下表规格的二极管(续流用)。

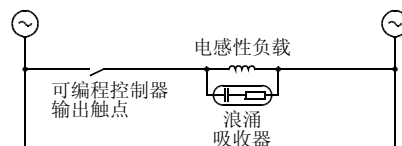
	目标
反向电压	负载电压的5~10倍
正向电流	负载电流以上



2) AC回路

请在负载上并联浪涌吸收器(浪涌抑制器或电火花抑制器等)的CR复合元器件)。关于浪涌吸收器的额定电压，请选择适合所用输出的产品。其他规格请参考下表。

	目标
静电容量	0.1μF左右
电阻值	100~200Ω左右



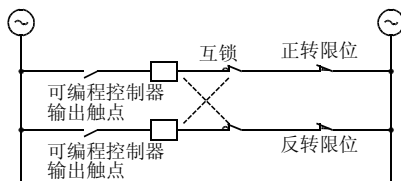
参考

生产厂商名	型号
冈谷电机产业株式会社制造	CR-10201

生产厂商名	型号
Rubycon株式会社制造	250MCRA104100M B0325

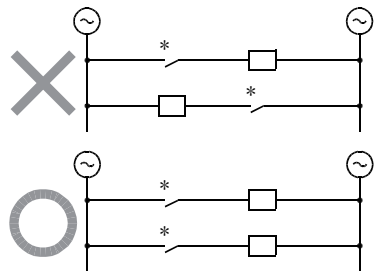
3. 互锁

对于同时接通后会引起危险的正反转用接触器之类的负载，请在可编程控制器内的程序中进行互锁，同时还需要如右图所示在可编程控制器外部采取互锁的措施。



4. 同相

请同相使用可编程控制器的输出触点(*)。



11 高速计数器的使用方法

12 输出的接线方法

13 不同用途的接线例

14 试运行测试·维护/异常的检查

15 输入输出扩展单元

16 输入/输出扩展模块

17 扩展电源单元

18 扩展设备·选件产品

19 显示模块

20 终端模块

20.7.5 继电器输出触点的寿命

继电器输出的触点寿命根据使用的负载种类有很大变化。

请注意，负载产生的反向电动势或冲击电流可能会导致触点接触失败或触点下陷，致使触点寿命显著缩短。

1. 感性负载

感性负载在停止时会在触点间产生很大的反向电动势，并产生电弧放电现象。在相同的消耗电流下，功率因数越小，电弧能量越大。

对于一般的接触器和电磁阀之类的感性交流负载，规格寿命为35VA下50万次。

根据本公司的寿命测试结果，继电器的目标寿命如下表所示。

测试条件:1秒ON/1秒OFF

负载容量		触点寿命
35VA	0.35A/AC100V	300万次
	0.17A/AC200V	
80VA	0.8A/AC100V	100万次
	0.4A/AC200V	
120VA	1.2A/AC100V	20万次
	0.6A/AC200V	

此外，即使满足上述条件，但是如有断开冲击过电流时，继电器寿命会明显降低。

→关于使用感性负载的对策，参考20.7.4项 2

此外，根据种类不同，感性负载在上电时可能流过常规电流5~15倍的冲击电流。冲击电流不能超过相当于电阻负载最大负载规格的电流值，敬请注意。

2. 指示灯负载

指示灯负载下，通常会流过常规电流10~15倍的冲击电流。冲击电流不能超过相当于电阻负载最大负载规格的电流值，敬请注意。

3. 容性负载

容性负载下，可能会流过常规电流20~40倍的冲击电流。冲击电流不能超过相当于电阻负载最大负载规格的电流值，敬请注意。

此外，在变频器等电子回路负载下，也可能存在电容器等容性负载。

→关于电阻负载的最大负载规格，参考20.7.1项

20.8 FX-16EYT-TB、FX-16EYT-H-TB

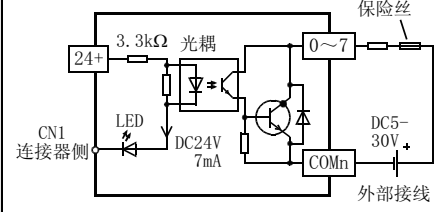
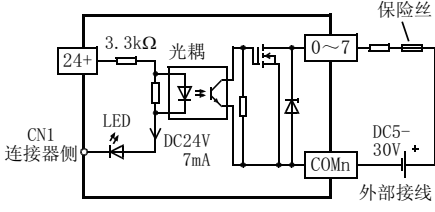
FX-16EYT(-H)-TB连接在「FX2N系列输出扩展模块(晶体管)」上使用。

输出连接器	
可以连接的机型	FX2N-16EYT-C(漏型输出)

但是，不能在下列用途中使用。

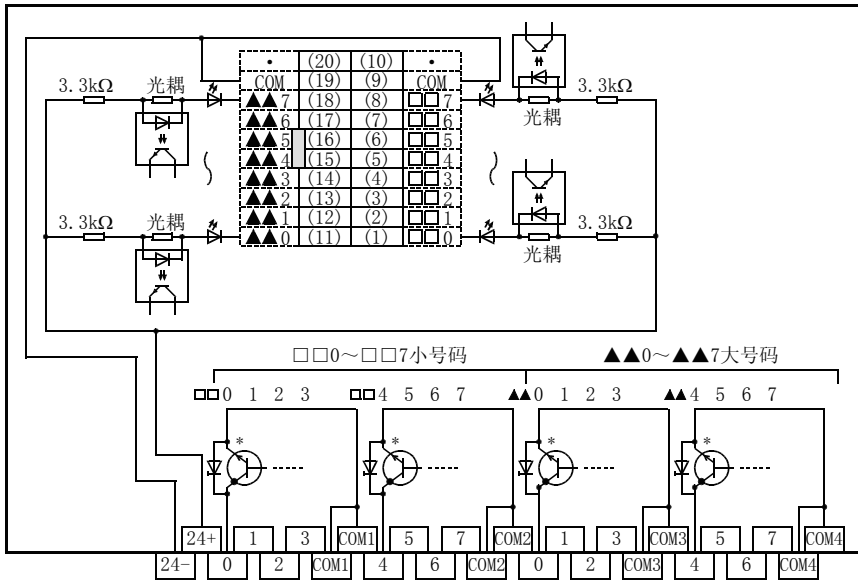
不能使用的用途	
脉冲输出	脉冲输出(PLSY)指令、带加减速脉冲输出(PLSR)指令、脉宽调制(PWM)指令、带DOG搜索功能的原点回归(DSZR)指令、中断定位(DVIT)指令、使用成批设定方式的定位(TBL)指令、读出ABS当前值(ABS)指令、原点回归(ZRN)指令、可调速脉冲输出(PLSV)指令、相对定位(DRVI)指令、绝对定位(DRVA)指令
时分输入	矩阵输入(MTR)指令、16键输入(HKY)指令、数字开关(DSW)指令、箭头开关(ARWS)指令
时分输出	7段码显示(SEGL)指令、ASCII码打印(PR)指令

20.8.1 规格

项目	晶体管输出		
	FX-16EYT-TB	FX-16EYT-H-TB	
输入输出回路构成			
负载电压	DC5-30V	DC5-30V	
最大负载	电阻负载	0.5A/点 每个公共端的合计负载电流请如下所示。 • 输出4点/公共端:0.8A以下	1A/点 每个公共端的合计负载电流请如下所示。 • 输出4点/公共端:3A以下
	电感性负载	12W/DC24V	24W/DC24V
开路漏电流	0.1mA/DC30V	0.1mA/DC30V	
响应时间	OFF→ON*1	0.2ms以下/DC24V	0.3ms以下/DC24V
	ON→OFF*1	1.5ms以下/DC24V	4ms以下/DC24V
输出元器件的ON电压	1.5V	1.5V	
回路隔离	光耦隔离	光耦隔离	
动作显示	光耦通电时LED灯亮	光耦通电时LED灯亮	
消耗功率	2.7W(112mA DC24V)	2.7W(112mA DC24V)	

*1. 除去可编程控制器侧响应延迟的响应时间。

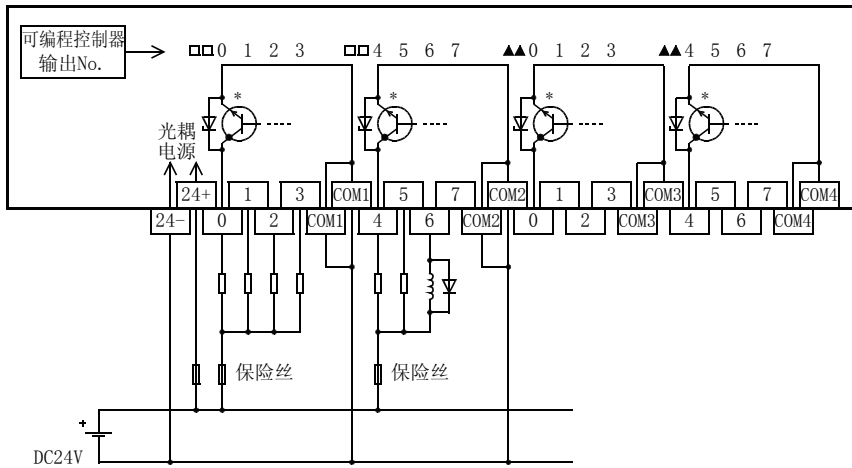
20.8.2 内部回路



* FX-16EYT-H-TB中输出的晶体管元件请改读成下图中的元器件。



20.8.3 输出外部接线例子



* FX-16EYT-H-TB中输出的晶体管元件请改读成下图中的元器件。

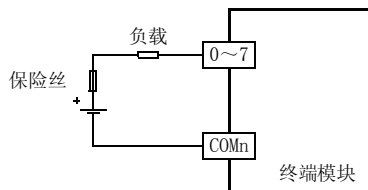


20.8.4 外部接线的注意事项

1. 针对负载短路的保护回路

当连接在输出端子上的负载短路时，有可能会烧坏输出元器件或者印刷线路板。请在输出中加入起保护作用的保险丝。

关于负载电源容量，请务必使用容量达到保险丝的额定容量合计值2倍的电源。



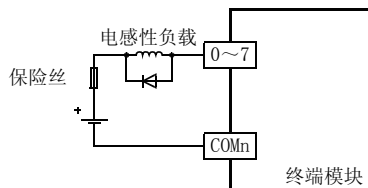
2. 使用电感性负载时的晶体管保护回路

终端模块中的晶体管输出回路中内置了保护回路用的稳压二极管(50V)。

但是，连接电感性负载的时候，根据具体情况，必要时请在负载中并联二极管。

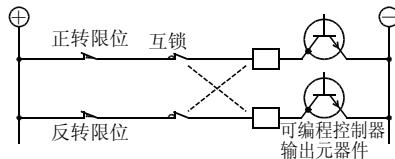
请使用符合下列规格的二极管。

反向电压	负载电压的5~10倍
正向电流	负载电流以上



3. 互锁

对于同时接通后会引发危险的正反转用接触器之类的负载，请在可编程控制器内的程序中进行互锁，同时还需要如右图所示在可编程控制器外部采取互锁的措施。



20.9 FX-16EYS-TB

FX-16EYS-TB连接在「FX2N系列输出扩展模块(晶体管)」上使用。

输出连接器	
可以连接的机型	FX2N-16EYT-C(漏型输出)

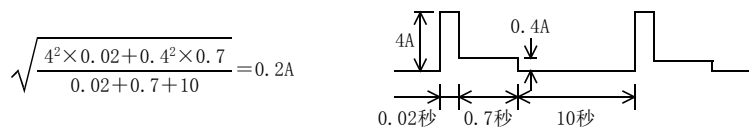
但是，不能在下列用途中使用。

不能使用的用途	
脉冲输出	脉冲输出(PLSY)指令、带加减速脉冲输出(PLSR)指令、脉宽调制(PWM)指令、带DOG搜索功能的原点回归(DSZR)指令、中断定位(DVIT)指令、使用成批设定方式的定位(TBL)指令、读出ABS当前值(ABS)指令、原点回归(ZRN)指令、可调速脉冲输出(PLSV)指令、相对定位(DRVI)指令、绝对定位(DRVA)指令
时分输入	矩阵输入(MTR)指令、16键输入(HKY)指令、数字开关(DSW)指令、箭头开关(ARWS)指令
时分输出	7段码显示(SEGL)指令、ASCII码打印(PR)指令

20.9.1 规格

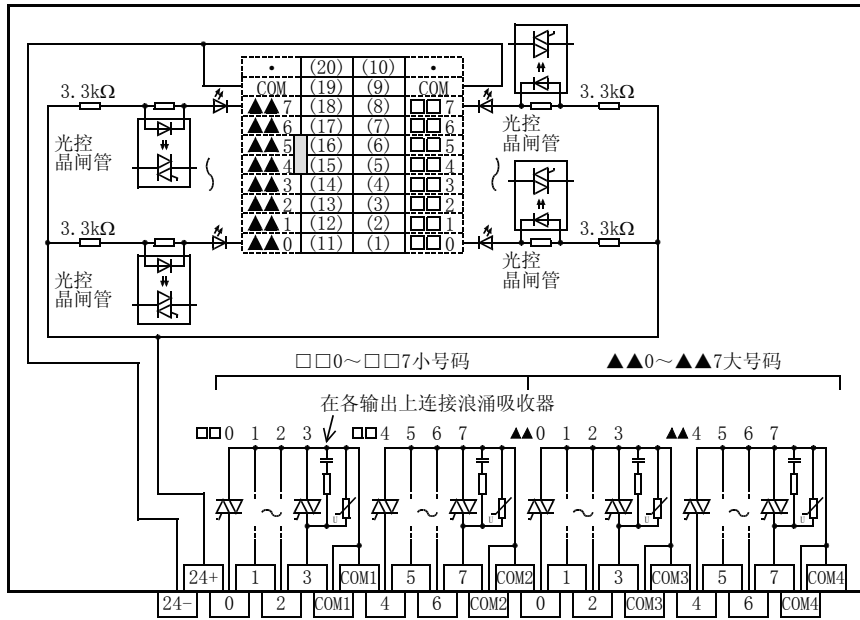
项目		晶闸管输出	
输入输出回路构成			
负载电压		AC85~242V	
最大负载	电阻负载	0.3A/点*1	每个公共端的合计负载电流请如下所示。 • 输出4点/公共端:0.8A以下
	电感性负载	15VA/AC100V 36VA/AC200V	
最小负载		0.4VA/AC100V 1.6VA/AC200V	
开路漏电流		1mA/AC100V 2mA/AC200V	
响应时间*2		2ms以下	
回路隔离		光耦隔离	
动作显示		光控晶闸管通电时LED灯亮	
消耗功率		2.7W(112mA DC24V)	

*1. 当突入电流较大的负载频繁地ON/OFF动作时，开根号的平均电流要低于0.2A。

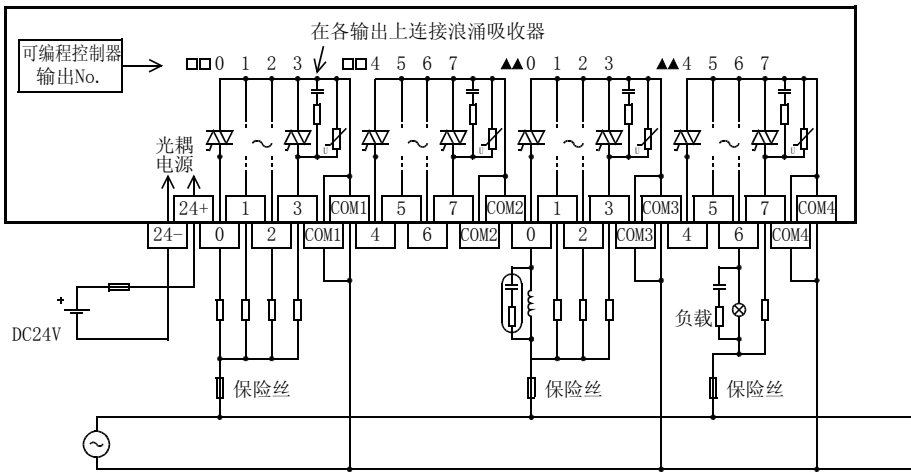


*2. 除去可编程控制器侧响应延迟后的时间。

20.9.2 内部回路



20.9.3 输出外部接线例子



11 高速计数器的使用方法

12 输出的接线方法

13 例 不同用途的接线

14 试运行调试·查找/异常的检查

15 输入输出扩展单元

16 输入输出扩展模块

17 扩展电源单元

18 扩展设备·附件产品

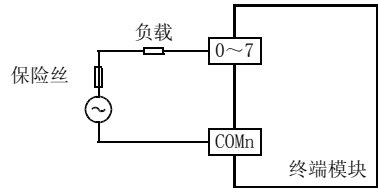
19 显示模块

20 终端模块

20.9.4 外部接线的注意事项

1. 针对负载短路的保护回路

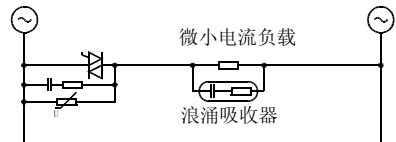
当连接在输出端子上的负载短路时，有可能会烧坏输出元器件或者印刷线路板。请在输出中加入起保护作用的保险丝。



2. 微小电流负载

在可编程控制器的晶闸管输出回路中，内置了断开用的C-R吸收器。连接「0.4VA/AC100V以下、1.6VA/AC200V以下的负载」等微小电流负载时，请务必在负载上并联浪涌吸收器。

关于浪涌吸收器的额定电压，请选择适合所用输出的产品。其它规格请参考下表。



	目标
静电容量	0.1μF左右
电阻值	100~200Ω左右

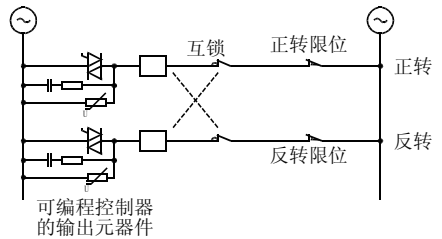
参考

生产厂商名	型号
冈谷电机产业株式会社制造	CR-10201

生产厂商名	型号
Rubycon株式会社制造	250MCRA104100M B0325

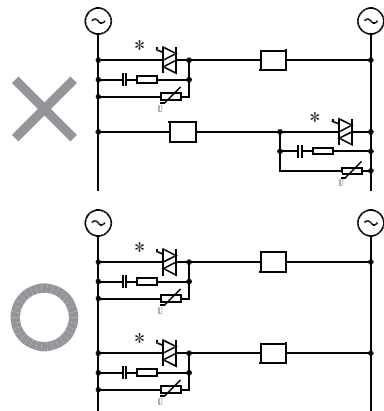
3. 互锁

对于同时接通后会引起危险的正反转用接触器之类的负载，请在可编程控制器内的程序中进行互锁，同时还需要如右图所示在可编程控制器外部采取互锁的措施。



4. 同相

请同相使用可编程控制器的输出触点(*)。



21. FX3U-FLROM-16/64/64L/1M(存储器卡盒)

启动、维护保养时的注意事项



- 对存储器卡盒进行拆装时请务必将电源切断后进行。
如果在通电状态下进行拆装的话，有可能造成存储内容及存储器卡盒本身的损伤。
- 请勿擅自拆解、改动产品。
否则有可能引起故障、误动作、火灾。
*关于维修事宜，请向三菱电机自动化(中国)有限公司维修部咨询。

本章中，说明了存储器卡盒的规格及功能。

存储器卡盒可以安装在基本单元上，存储器卡盒内的程序取代内置RAM存储区中的程序而优先运行。

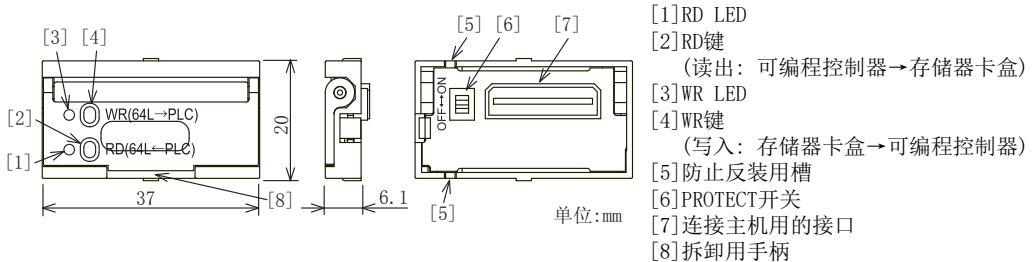
21.1 规格

21.1.1 电气规格

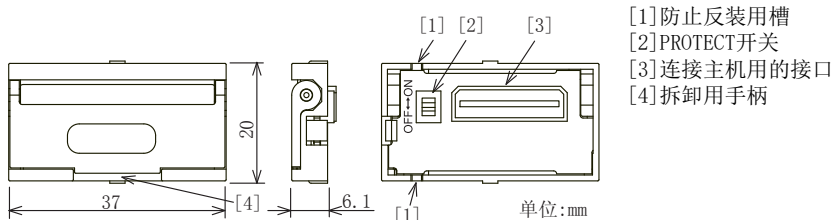
型号	最大内存容量	内存种类	允许写入次数	PROTECT开关	程序传送功能	对应版本
FX3U-FLROM-1M	64000步 (以设定2k/4k/8k/16k/32k) [有源代码信息专用保存区域 (1300kbyte)]	快闪存储器	1万次	有	无	Ver. 3.00以上
FX3U-FLROM-64L	64000步 (以设定2k/4k/8k/16k/32k)	快闪存储器	1万次	有	有	首批产品 (Ver. 2.20)
FX3U-FLROM-64	64000步 (以设定2k/4k/8k/16k/32k)	快闪存储器	1万次	有	无	
FX3U-FLROM-16	16000步 (可以设定2k/4k/8k)	快闪存储器	1万次	有	无	

21.1.2 各部位名称和外形尺寸

1. FX3U-FLROM-64L



2. FX3U-FLROM-1M、FX3U-FLROM-64、FX3U-FLROM-16



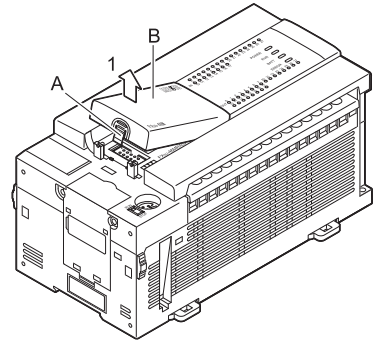
21.2 安装·拆卸方法

如果安装有显示模块(FX3U-7DM)或显示模块支架(FX3U-7DM-HLD)时, 请先将这些产品从基本单元上取下后, 再进行存储器卡盒的安装及拆卸。拆装存储器卡盒时, 必须断开电源后方可操作。

21.2.1 安装

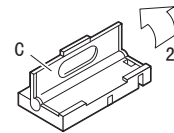
1 拆下上盖板。

按住「固定上盖板用的卡扣(右图中A)」, 同时如右图所示地取下「上盖板(右图中B)」。



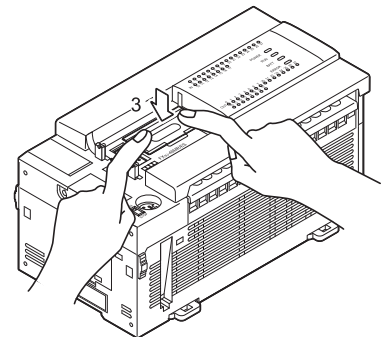
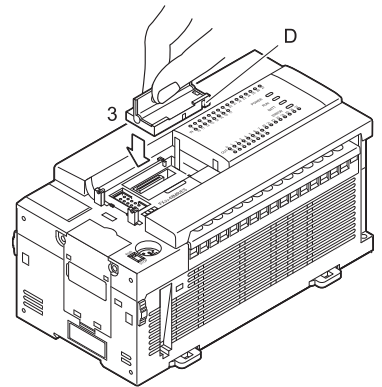
2 掀起拆卸存储器卡盒用的手柄。

掀起存储器卡盒的「拆卸用手柄(右图中C)」。



3 安装。

对准「防止反装用槽(右图中D)」, 用手指将存储器卡盒压入里面。
(大约比周围低0.4mm左右的状态。)

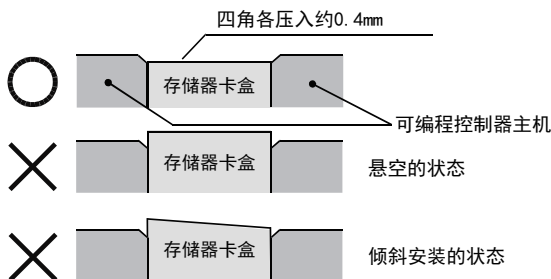


安装注意事项

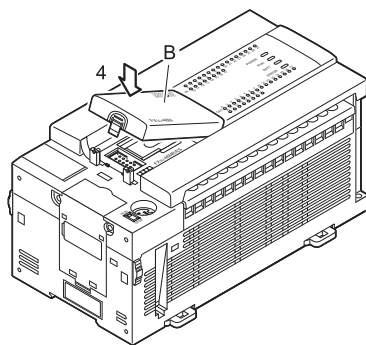


- 存储器卡盒请牢固地安装在所规定的连接器上。
接触不良会导致误动作。
倾斜状态安装或未插紧时, 会导致误动作。

截面图(安装了存储器卡盒的状态)



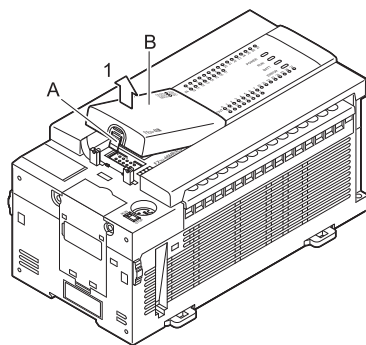
4 安装「上盖板(右图中B)」。



21.2.2 存储器卡盒拆卸

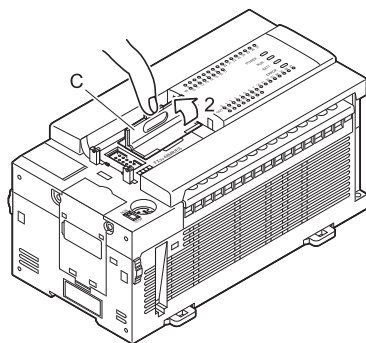
1 拆下上盖板。

按住「固定上盖板用的卡扣钩(右图中A)」，同时如右图所示拆下「上盖板(右图中B)」。



2 掀起拆卸存储器卡盒用的手柄。

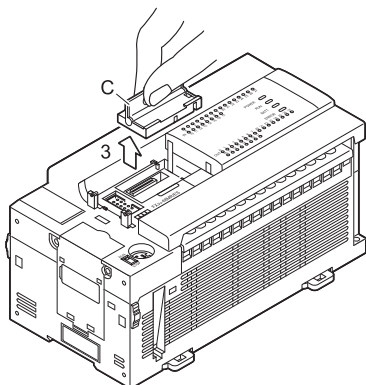
掀起存储器卡盒中的「拆卸用手柄(右图中C)」。



3 握住拆卸用手柄后拉起。

用手指握住「拆卸用手柄(右图中C)」后垂直拉起，拆下存储器卡盒。

注意
拆卸存储器卡盒时，请勿扭转拆卸用手柄。



21

存储器卡盒

22

电池

A

特殊元件一览
(D8000、D8001)

B

指令一览

C

字符代码一览

D

停产机型

E

电池运输时的注意

F

有关欧盟国家的
电池的设备的
处理

21.3 保存数据的内容

存储器卡盒中可以保存以下的数据。

项目	内容		保存方法
程序内存	参数	<ul style="list-style-type: none"> 内存容量的设定 <ul style="list-style-type: none"> 内存容量(初始值: 16k步) 2k/4k/8k/16k步 (FX3U-FLROM-16) 2k/4k/8k/16k/32k/64k步 (FX3U-FLROM-64/64L/1M) 注释容量 文件寄存器容量 其他特殊设定容量 <ul style="list-style-type: none"> 软元件的锁存范围的设定(保持软元件) 调制解调器的初始化设定、无电池运行、RUN端子的设定。 RS/RS2指令/计算机链接功能用的通信设定 内置定位设定 特殊单元设定 特殊参数*1*2 	编程工具*4
	顺控程序	用户制作的顺控程序	通过在参数的内存容量中进行设定, 可以在内存中制作注释、文件寄存器*3
	注释	最大6350点 (0~127块、1块=50点/500步)	
	文件寄存器	最大7000点 (0~14块、1块=500点/500步)	
源代码信息	<ul style="list-style-type: none"> FX3U-FLROM-16、FX3U-FLROM-64/64L 源代码信息容量=各存储器卡盒的最大容量-参数中设定的存储器容量 FX3U-FLROM-1M 可保存在源代码信息专用区域(1300kbyte) 		GX Works2*5
扩展文件寄存器	ER0~ER32767(32768点)		<ul style="list-style-type: none"> 顺控程序 GX Works2 GX Developer

- *1. FX3U可编程控制器Ver. 3.10以上版本支持。此外, 对进行过特殊参数写入的存储器卡盒, 请不要连接版本在Ver. 3.10以下的FX3U可编程控制器。
- *2. GX Works2 Ver. 1.73B以上版本支持。
- *3. 设定程序+注释+文件寄存器的合计容量时, 请勿超出各存储器卡盒的最大容量。
- *4. 在编程工具中选择了「FX3U(C)」后, 可以设定内存容量和注释、文件寄存器的最大点数。选择「FX3U(C)」以外的其他机型时, 不能选择最大点数。
- *5. 源代码信息的容量可通过GX Works2的存储器容量计算(离线)进行确认。详细内容, 请参考GX Works2 Version 1 操作手册(公共篇)。

使用源代码信息时的注意事项

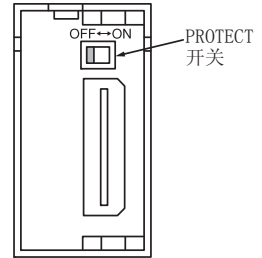
Ver. 3.00以上的FX3U可保存源代码信息。此外, 使用源代码信息时, 请注意以下几点。

- 保存有源代码信息时, 如果变更参数的存储器容量, 源代码信息将被删除。变更存储器容量后, 请再次对源代码信息进行写入。
- 存储器卡盒(FX3U-FLROM-1M除外)进行源代码信息的写入之后, 在低于Ver. 3.00的FX3U可编程控制器上也可以使用。此时, 虽然可以动作, 但是写入的源代码信息将无效。
- 进行源代码信息写入, 且利用外围设备等进行计时器·计数器的设定值变更时, 建议将设定值改为间接指定, 然后再进行编程。设定值为直接指定时, 变更数值后, 将无法利用源代码信息进行程序恢复。

21.4 PROTECT开关

21.4.1 PROTECT开关的作用

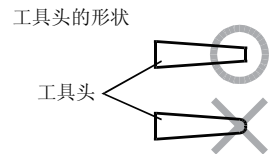
可以用编程工具对存储器卡盒执行读出写入的操作。
由于顺控程序为电气形式上的写入，所以不需要使用特殊的ROM写入器或者紫外线擦除器。
写入时，由于要允许写入，所以事先要将PROTECT开关设置在OFF一侧。



21.4.2 PROTECT开关的操作

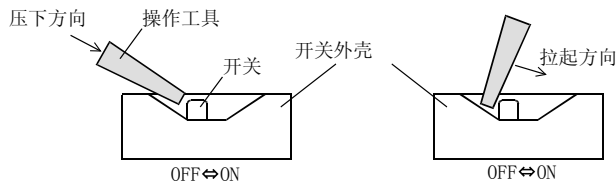
1. 操作工具的准备

操作PROTECT开关时，请使用镊子的尖头、精密螺丝刀或是尖头宽度约0.8mm左右的工具。
但是，如右图所示，如果使用头为圆形或者容易滑脱的工具，在操作的时候会从旋钮上滑脱，有可能导致设定错误，所以请勿使用。



2. 开关操作的要领

如下图所示，开关的操作可以是「压下方向」，也可以是「拉起方向」。操作时，请不要让开关停在中间的位置。



21.4.3 开关的操作及使用上的注意事项

- 如果开关停留在中间位置，且长时间维持该状态时，有可能导致故障，请务必注意。
- 操作时，请注意不要刮伤线路板。

21.5 使用载入功能执行存储器卡盒和可编程控制器(RAM存储区)之间的传送

说明了FX3U-FLROM-64L的程序传载体入功能(WR键和RD键的操作)。

- 可以在存储器卡盒与可编程控制器内置RAM存储区之间进行程序传送(写入读出)
- 当可编程控制器处于STOP状态时程序传载体入功能有效

21.5.1 按「WR键」和「RD键」的工具

按下「WR键」和「RD键」时，请使用绝缘材料(塑料、陶瓷等)的工具。键周围非绝缘。所以如使用金属制的螺丝刀等工具时，有损坏的可能性。

21.5.2 写入(WR: 64L→PLC)

将存储器卡盒中的程序写入到可编程控制器内置RAM存储区中。

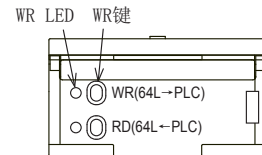
传送条件：可编程控制器处于STOP状态

1 将存储器卡盒安装到基本单元上。

(请将存储器卡盒背面的「PROTECT开关」预先设置为ON，这样可以防止存储器卡盒的程序由于误操作而被改写。)

→安装要领，请参考21.2.1项

- 确认可编程控制器的电源断开后，在可编程控制器上安装存储器卡盒。
- 给可编程控制器上电。
- 拉起存储器卡盒的「拆卸手柄」。



2 按1次「WR键」。

「WR LED」灯亮，进入准备状态。

- 如要取消，按「RD键」。

3 再按一次「WR键」。

执行写入后「WR LED」灯灭。

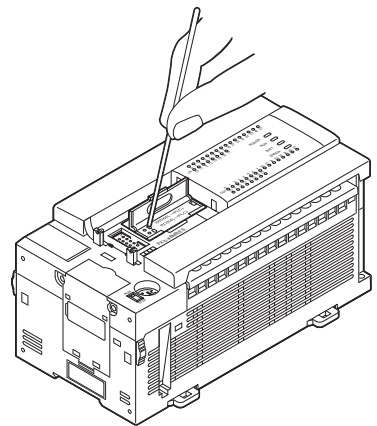
- 向内置RAM的写入瞬间就结束了，然后灯立即灭掉。

4 从基本单元上取下存储器卡盒。

「WR LED」灯灭后，表示写入完毕。

断开可编程控制器的电源后，从可编程控制器上取下存储器卡盒。

→拆卸要领，请参考21.2.2项



21.5.3 读出(RD: 64L←PLC)

将可编程控制器内置RAM存储区中的程序读出到存储器卡盒中。

传送条件: 可编程控制器处于STOP状态
PROTECT开关处于OFF状态

1 将存储器卡盒背面的「PROTECT开关」设置为OFF。

可编程控制器上安装有存储器卡盒时, 为了设置为OFF, 需要将存储器卡盒从可编程控制器上拆下。拆下时, 请确认可编程控制器的电源为断开状态。

→拆卸要领, 请参考21.2.2项

2 将存储器卡盒安装到基本单元上。

- 确认可编程控制器的电源断开后, 在可编程控制器上安装存储器卡盒。
- 给可编程控制器上电。
- 拉起存储器卡盒的「拆卸用手柄」。

→安装要领, 请参考21.2.1项

3 按1次「RD键」。

「RD LED」灯亮, 进入准备状态。

- 如要取消, 按「WD键」。

4 再按一次「RD键」。

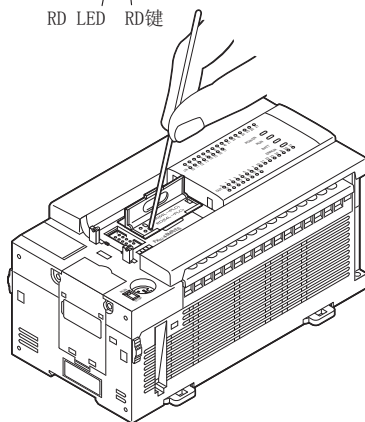
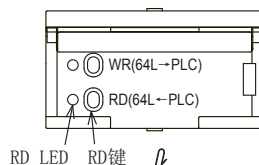
执行读出, 「RD LED」闪烁。

5 从基本单元上取下存储器卡盒。

「RD LED」灯灭后, 表示读出结束。

断开可编程控制器的电源后, 从可编程控制器上取下存储器卡盒, 将「PROTECT开关」设置为ON。

→拆卸要领, 请参考21.2.2项



21.6 通过显示模块的操作进行传送

通过显示模块的操作, 可以在存储器卡盒与可编程控制器内置RAM存储区之间进行程序的传送(读出、写入)。

→存储器卡盒传送功能的详细内容, 请参考19.17节

21.7 操作使用注意事项

在程序中执行针对文件寄存器(D)或扩展文件寄存器(ER)的写入操作时, 需要注意以下事项。

1. 快闪存储器的写入次数

快闪存储器的允许写入次数为1万次。

2. 使用文件寄存器(D)时的注意事项

对文件寄存器使用连续执行型的BMOV指令时, 可编程控制器的每个运算周期都会对快闪存储器执行写入操作。为了避免这一点请务必使用脉冲执行型(BMOV P)的指令。

此外, 对闪存的写入也可经由外围设备(编程软件、手持式编程器、显示器)写入文件寄存器来执行。

3. 使用扩展文件寄存器(ER)时的注意事项

请勿对扩展文件寄存器一直持续执行SAVER指令或LOGR指令。

请根据具体要求, 在必要时执行指令。

此外, 对闪存的写入也可经由外围设备(编程软件、手持式编程器、显示器)写入扩展文件寄存器来执行。

22. FX3U-32BL(电池)

启动、维护保养时的注意事项



- 请按照本手册指定的内容，正确使用存储器备份用电池。
 - 请勿用做指定以外的用途。
 - 请正确连接电池。
 - 请勿对电池进行充电、拆卸、加热、投入火中、短路、反向连接、焊接、吞咽或焚烧，过度施压(震动、冲击、掉落等)等操作。
 - 请避免在高温或阳光直射下使用或存储电池。
 - 请勿将漏液或其它内容物置于水中、靠近火源或直接接触。
 - 若对电池处理不当，可能会产生由于过度发热、破裂、点火、燃烧、漏液、变形等原因，导致造成人员受伤等人身影响或发生火灾、设备·其他机器等的故障或误动作的危险。
 - 更换时，必须使用我公司指定产品(FX3U-32BL)。
 - 发生电池出错时(“BATT”LED亮红灯)，请遵照手册中记述的方式处理。

启动、维护保养时的注意事项



- 在对以下的设备进行拆装时请务必将电源切断。
否则有可能引起故障、误动作。
 - 外围设备、显示模块、功能扩展板、特殊适配器
 - 扩展单元/模块、FX系列终端模块
 - 电池、存储器卡盒

运输和保管注意事项



- 运输可编程控制器时，请务必在运输前对可编程控制器上电，确认「BATT的LED灯为OFF」以及「电池的寿命」。如BATT的LED处于ON时，及电池寿命过期的状态下进行运输的话，在运输过程中备份的数据有可能不能正确保存。
- 在运送锂电池时，必须按照运输规定进行操作。
(有关规定对象机型的详细内容请参照附录E)

可编程控制器的基本单元中内置了电池。

当电池电压降低时，「BATT」LED灯亮，特殊辅助继电器(M8005、M8006)接通。此时，请更换型号为FX3U-32BL的电池。

22.1 电池的作用

下列的程序内存、保持用软元件的停电保持以及继续时钟动作，这些都需要电池。

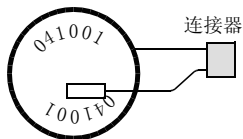
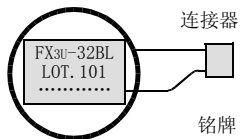
项目	通过电池备份的内容
程序内存	内置RAM的参数、程序、软元件注释、文件寄存器、源代码信息
软元件内存	<ul style="list-style-type: none"> • 辅助继电器、状态(包含信号报警器用)、定时器(累积型)、计数器、数据寄存器的保持软元件 • 扩展寄存器 • 采样跟踪的结果
当前时间	当前时间的计时

22.2 规格

项目	规格	备注
额定电压	3V	可以通过监控可编程控制器的D8005来确认电池的电压。

22.2.1 基本单元内置电池和选件电池的区别

基本单元内置电池和选件(FX3U-32BL)为同一产品，但是有以下一些差异。
此外，有时候因制造时间不同，外观颜色也略有差异。

项目	基本单元内置电池	选件(备件)
外观		<p>产品外表贴有铭牌，上面记录了产品型号和制造批号。</p> 

22.3 电池的使用

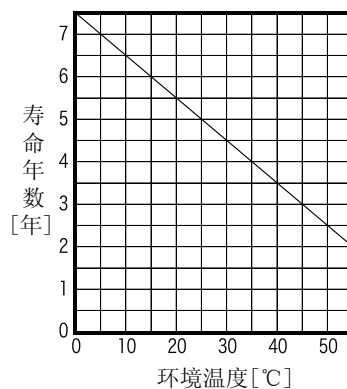
当电池电压过低时接通电源，面板上的「BATT」LED亮红灯，M8005和M8006接通。
从灯亮开始后约1个月左右可以保持内存，但是有时候会发现得较迟，所以请尽快购买并更换电池。

22.3.1 电池的寿命及更换的预期

FX3U-32BL的目标寿命：5年(环境温度：25℃)

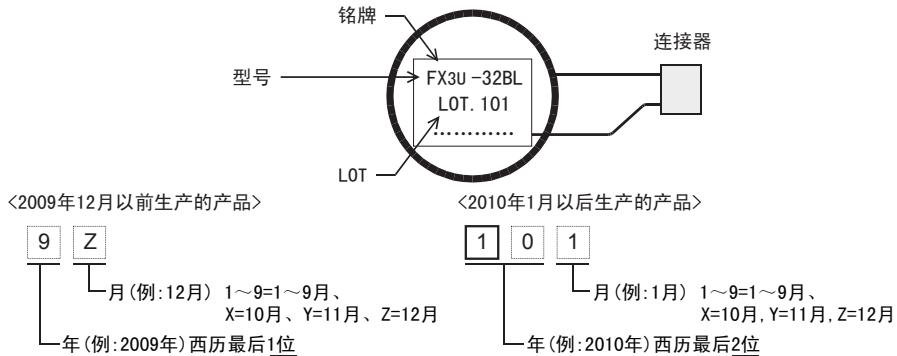
电池的寿命会根据环境温度变化。
更换时，请参考右侧图表预测寿命，事先确认考虑。

寿命和温度的关系

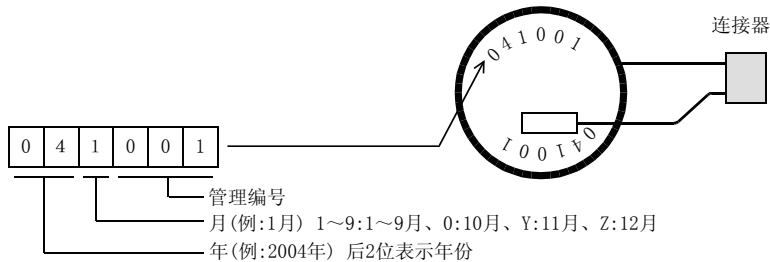


22.3.2 制造年月的阅读方法

1. 选件电池的制造批号的阅读方法(参考)
贴有铭牌的就是作为选件购入的电池。



2. 电池制造年月的阅读方法[基本单元内置电池](参考)
未贴有上述1.中铭牌的就是基本单元中内置的电池。



22.3.3 电池电压下降的特殊软元件及通知的程序举例

请使用指示灯等在外外部对电池的状态进行监视。

- M8005



- M8006
锁存电池电压过低的信号。
- D8005
可以监控电池的电压。

22.4 无电池操作的方法

在FX3U系列中, 当满足以下条件时, 可以拆下可编程控制器内置的电池, 进行无电池运行。

→关于无电池运行的详细内容, 请参考编程手册

1. 安装有存储器卡盒
2. 下列的软元件不作为保持软元件使用
辅助继电器、状态(包含信号报警器)、定时器(累积型)、计数器、数据寄存器的保持软元件、扩展寄存器
3. 不使用采样跟踪功能
4. 不使用时钟功能

22.5 电池的更换

开始更换操作之前

请将可编程控制器的电源接通10秒以后, 再开始更换操作。

开始更换操作前, 请用编程工具备份基本单元的数据。

请在停电保持时间(20秒)以内完成电池更换步骤5~6。

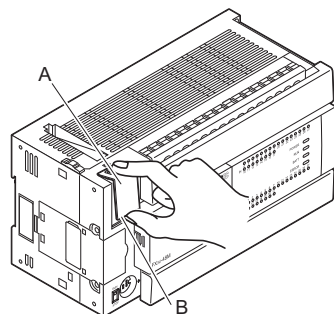
即使拆下电池, 也可利用电容器进行20秒钟的存储器备份。更换时间超过停电保持时间后, 存储器内容可能消失。

- 1 打开电源。
- 2 使用编程工具备份基本单元的数据。
- 3 断开电源。

4 取下电池盖板。

将电池盖板(右图中A)的B侧掀起少许。

用手指握住后拆下电池盖板(右图中A)。



5 取下旧电池。

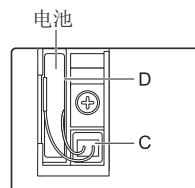
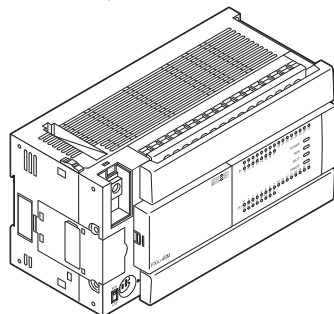
将旧电池从支架上拔下, 再拔下连接头。

取出旧电池时, 请握住旧电池的电缆根部, 将其笔直拉出。

6 装上新的电池。

插入新电池的「电池用连接头(右图中C)」。

在「电池支架(右图中D)」中插入电池。



7 装上「电池盖板(右图中A)」。

• 注意

- 1) 更换电池后, 请检查程序(未使用存储器卡盒时)、停电保持(电池保持)软元件、时钟是否被正确保持, 确认安全后启动可编程控制器
- 2) 程序或保持软元件等没有正确保持时, 请清除保持软元件, 重新传送程序, 必要时重新设定时钟和初始值。

→保持软元件的清除方法参考编程手册

- 3) 电池在低电压的状态下经过较长时间以后, 可能因电池电压不足导致数据无法保持, 因此, 请务必在更换电池前通过编程工具备份基本单元的数据后, 再开始更换。

22.6 电池更换的注意事项

1. FX3U系列中使用的电池与FX2N系列(F2-40BL)和FX2NC系列(FX2NC-32BL)用电池形状不同。
 - 请勿在FX3U系列中使用。
2. 在无电池运行下使用时，当基本单元电源断开时，时钟的计时即停止。

附录A. 特殊软元件一览(M8000-、D8000-)

特殊辅助继电器(表中简称为特M)和特殊数据寄存器(表中简称为特D)的其功能如下所示。
某些类型的软元件变化取决于PLC是哪个系列的。

未定义以及未记载的特殊辅助继电器和特殊数据寄存器为CPU占用的区域。

因此, 请勿在顺控程序中使用。

此外, 类似[M]8000、[D]8001这样的用[]框起的软元件, 请不要在程序中执行驱动以及写入。

→ 关于特殊软元件的补充说明, 请参考编程手册

附录A-1 特殊辅助继电器(M8000~M8511)

编号・名称	动作・功能	对应特殊软元件	编号・名称	动作・功能	对应特殊软元件
PC状态			时钟		
[M]8000 RUN监控 a触点	RUN 输入	—	[M]8010	不可以使用	—
[M]8001 RUN监控 b触点	M8061发生错误	—	[M]8011	10毫秒周期的ON/OFF (ON:5ms、OFF:5ms)	—
[M]8002 初始脉冲 a触点	M8000	—	[M]8012	100毫秒周期的ON/OFF (ON:50ms、OFF:50ms)	—
[M]8003 初始脉冲 b触点	M8001	—	[M]8013	1秒周期的ON/OFF (ON:500ms、OFF:500ms)	—
	M8002	—	[M]8014	1分钟周期的ON/OFF (ON:30s、OFF:30s)	—
	M8003	—	M 8015	停止计时以及预置 实时时钟用	—
			M 8016	时间读出后的显示被停止 实时时钟用	—
[M]8004 错误发生	M8060、M8061、M8064、M8065、 M8066、M8067中任意一个为ON时接通	D8004	M 8017	±30秒补偿 实时时钟用	—
[M]8005 电池电压低	当电池电压异常低于D8006时接通	D8005	[M]8018	检测到安装(一直为ON) 实时时钟用	—
[M]8006 电池电压低 锁存	检测出电池电压异常低时置位	D8006	M 8019	实时时钟(RTC)错误 实时时钟用	—
[M]8007 检测出瞬时停电	检测出瞬时停电时, 维持1个扫描周期为ON。 即使M8007接通, 如果电源电压降低的时间在D8008的时间以内时, 可编程控制器的运行继续。	D8007 D8008	标志位		
[M]8008 检测出停电中	检测出瞬时停电时为ON。 如果电源电压降低的时间超出D8008的时间, 则M8008被复位, 可编程控制器的运行停止(M8000=OFF)。	D8008	[M]8020 零位	加减法运算结果为0时接通	—
[M]8009 DC24V掉电	输入输出扩展单元、特殊功能模块/ 单元中任意一个的DC24V 掉电时接通	D8009	[M]8021 借位	减法运算结果小于最大的负值时接通	—
			M 8022	加法运算的结果发生进位时, 或者移位结果发生溢出时接通	—
			[M]8023	不可以使用	—
			M 8024*1	指定BMOV方向 (FNC 15)	—
			M 8025*1	HSC模式 (FNC 53~55)	—
			M 8026*1	RAMP模式 (FNC 67)	—
			M 8027*1	PR模式 (FNC 77)	—
			M 8028	FROM/TO(FNC 78、79)指令执行过程中允许中断	—
			[M]8029 指令执行结束	DSW(FNC 72)等的动作结束时接通	—

*1. 从RUN→STOP时清除。

编号·名称	动作·功能	对应特殊软元件
PLC模式		
M 8030*1 电池LED 灭灯指示	驱动M8030后，即使电池电压低，可编程控制器面板上的LED也不亮灯。	—
M 8031*1 非保持存储区 全部清除	驱动了这个特M后，Y、M、S、T、C的ON/OFF映像存储区以及T、C、D(包含特D)、R的当前值被清零。	—
M 8032*1 保持存储区 全部清除	但是程序内存中的文件寄存器(D)和存储器卡盒中的扩展文件寄存器(ER)不被清除。	—
M 8033 内存保持 停止	从RUN到STOP时，映像存储区和数据存储区的内容按照原样保持。	—
M 8034*1 禁止所有输出	可编程控制器的外部输出触点全部断开。	—
M 8035 强制RUN模式	详细内容请参考编程手册。	—
M 8036 强制RUN指令		—
M 8037 强制STOP指令		—
[M]8038 参数的设定	通信参数设定的标志位 (设定简易PC之间的链接用)	D8176~ D8180
M 8039 恒定 扫描模式	M8039接通后，一直等待到D8039中指定的扫描时间到，可编程控制器执行这样的循环扫描运算。	D8039

*1. 在执行END指令时处理

步进梯形图和信号报警器		
M 8040 禁止转移	驱动M8040时，禁止状态之间的转移。	—
[M]8041*2 转移开始	自动运行时，可以从初始状态开始转移。	—
[M]8042 启动脉冲	对应启动输入的脉冲输出。	—
M 8043*2 原点回归结束	请在原点回归模式的结束状态中置位。	—
M 8044*2 原点条件	请在检测出机械原点时驱动。	—
M 8045 所有输出复位 禁止	切换模式时，所有输出的复位都不执行。	—
[M]8046*3 STL状态动作	当M8047接通时，S0~S899、S1000~S4095中任意一个为ON则接通	M8047
M 8047*3 STL监控有效	驱动了这个特M后，D8040~D8047有效	D8040~ D8047
[M]8048*3 信号报警器 动作	当M8049接通时，S900~S999中任意一个为ON则接通	—
M 8049*2 信号报警器 有效	驱动了M8049后时，D8049的动作有效	D8049 M8048

*2. 从RUN→STOP时清除。

*3. 在执行END指令时处理

编号·名称	动作·功能	对应特殊软元件
禁止中断		
M 8050*4 (输入中断) I00□禁止	<ul style="list-style-type: none"> 禁止输入中断或定时器中断的特M接通时(M8050~M8058)即使发生输入中断或定时器中断，由于禁止了该中断的接收，所以不处理中断程序。例如，M8050接通时，禁止接收中断I00□，所以即使是在允许中断的程序范围内，也不处理中断程序。 禁止输入中断或定时器中断的特M断开时(M8050~M8058) <ul style="list-style-type: none"> a) 发生输入中断或定时器中断时，接收中断。 b) 如果是用EI(FNC 04)指令允许中断时，会立即执行中断程序。但是，如用DI(FNC 05)指令禁止中断时，一直到用EI(FNC 04)指令允许中断为止，等待中断程序的执行。 	—
M 8051*4 (输入中断) I10□禁止		—
M 8052*4 (输入中断) I20□禁止		—
M 8053*4 (输入中断) I30□禁止		—
M 8054*4 (输入中断) I40□禁止		—
M 8055*4 (输入中断) I50□禁止		—
M 8056*4 (定时器中断) I6□□禁止		—
M 8057*4 (定时器中断) I7□□禁止		—
M 8058*4 (定时器中断) I8□□禁止		—
M 8059*4 计数器中断 禁止		使用I010~I060的中断禁止

*4. 从RUN→STOP时清除。

错误检测		
[M]8060	I/O构成错误	D8060
[M]8061	PLC硬件错误	D8061
[M]8062	不可以使用	—
[M]8063*5*6	串行通信错误1[通道1]	D8063
[M]8064	参数错误	D8064
[M]8065	语法错误	D8065 D8069 D8314 D8315
[M]8066	梯形图错误	D8066 D8069 D8314 D8315
[M]8067*7	运算错误	D8067 D8069 D8314 D8315
M 8068	运算锁存错误	D8068 D8312 D8313
M 8069*8	I/O总线检测	—

*5. 电源OFF→ON时清除

*6. 串行通信错误2[通道2]是M8438。

*7. STOP→RUN时清除

*8. 驱动M8069后执行I/O总线检查。

编号・名称	动作・功能	对应特殊软元件	
并联链接			
M 8070*1	并联链接 请在主站时驱动	—	
M 8071*1	并联链接 请在子站时驱动	—	
[M]8072	并联链接 运行过程中接通	—	
[M]8073	并联链接 当M8070/M8071设定错误时接通	—	
*1. STOP→RUN时清除			
采样跟踪			
[M]8074	不可以使用	—	
[M]8075	采样跟踪 准备开始指令	D8075~ D8098	
[M]8076	采样跟踪 执行开始指令		
[M]8077	采样跟踪 执行中监控有效		
[M]8078	采样跟踪 执行结束监控有效		
[M]8079	采样跟踪系统区域		
[M]8080	不可以使用		—
[M]8081			—
[M]8082			—
[M]8083			—
[M]8084			—
[M]8085		—	
[M]8086		—	
[M]8087		—	
[M]8088		—	
[M]8089	—		
标志位			
[M]8090	BKCOMP (FNC194~199) 指令 块比较信号	—	
M 8091	COMRD (FNC182)、BINDA (FNC261) 指令 输出字符数切换信号	—	
[M]8092	不可以使用	—	
[M]8093		—	
[M]8094		—	
[M]8095		—	
[M]8096		—	
[M]8097		—	
[M]8098		—	
高速环形计数器			
M 8099*2	高速环形计数器 (0.1ms单位, 16位) 动作	D8099	
[M]8100	不可以使用	—	

*2. 驱动M8099后, 0.1ms的高速环形计数器D8099动作。

编号・名称	动作・功能	对应特殊软元件
内存信息		
[M]8101	不可以使用	—
[M]8102		—
[M]8103		—
[M]8104		—
[M]8105	在RUN中写入中时接通*3	—
[M]8106	不可以使用	—
[M]8107	软元件注释登录的确认	D8107
[M]8108	不可以使用	—
输出刷新错误		
[M]8109	输出刷新错误	D8109
[M]8110	不可以使用	—
[M]8111		—
M 8112		—
M 8113		—
M 8114		—
M 8115		—
M 8116		—
M 8117		—
[M]8118		—
[M]8119		—
RS (FNC 80)・计算机链接[通道1]		
[M]8120	不可以使用	—
[M]8121*4	RS (FNC 80) 指令 发送待机标志位	—
M 8122*4	RS (FNC 80) 指令 发送请求	D8122
M 8123*4	RS (FNC 80) 指令 接收结束标志位	D8123
[M]8124	RS (FNC 80) 指令 进位检出的标志位	—
[M]8125	不可以使用	—
[M]8126	计算机链接[通道1] 全局ON	D8127 D8128 D8129
[M]8127	计算机链接[通道1] 下位通信请求 (ON Demand) 发送中	
M 8128	计算机链接[通道1] 下位通信请求 (ON Demand) 错误标志位	
M 8129	计算机链接[通道1] 下位通信请求 (ON Demand) 字/字节的切换 RS (FNC 80) 指令 判断超时的标志位	

*3. 仅当安装存储器卡盒时有效。

*4. 从RUN→STOP时, 或是RS指令OFF时清除

编号・名称	动作・功能	对应特殊软元件
高速计数器比较・高速表格・定位		
M 8130	HSZ(FNC 55)指令 表格比较模式	D8130
[M]8131	同上的执行结束标志位	
M 8132	HSZ(FNC 55)、PLSY(FNC 57)指令 速度模型模式	D8131~ D8134
[M]8133	同上的执行结束标志位	
[M]8134	不可以使用	—
[M]8135		—
[M]8136		—
[M]8137		—
[M]8138		HSCT(FNC280)指令 执行结束标志位
[M]8139	HSCS(FNC 53)、HSCR(FNC 54)、 HS2(FNC 55)、HSCT(FNC280)指令 高速计数器比较指令执行中	D8139
M 8140	不可以使用	—
[M]8141		—
[M]8142		—
[M]8143		—
[M]8144		—
M 8145		—
M 8146		—
[M]8147		—
[M]8148		—
[M]8149		—
变频器通信功能		
[M]8150	不可以使用	—
[M]8151	变频器通信中[通道1]	D8151
[M]8152*1	变频器通信错误[通道1]	D8152
[M]8153*1	变频器通信错误的锁定[通道1]	D8153
[M]8154*1	IVBWR(FNC274)指令错误[通道1]	D8154
[M]8155	不可以使用	—
[M]8156	变频器通信中[通道2]	D8156
[M]8157*1	变频器通信错误[通道2]	D8157
[M]8158*1	变频器通信错误的锁定[通道2]	D8158
[M]8159*1	IVBWR(FNC274)指令错误[通道2]	D8159

*1. STOP→RUN时清除

编号・名称	动作・功能	对应特殊软元件
扩展功能		
M 8160*2	XCH(FNC 17)的SWAP功能	—
M 8161*2*3	8位处理模式	—
M 8162	高速并联链接模式	—
[M]8163	不可以使用	—
M 8164		—
M 8165*2	SORT2(FNC149)指令 降序排列	—
[M]8166	不可以使用	—
M 8167*2	HKY(FNC 71)指令 处理HEX数据的功能	—
M 8168*2	SMOV(FNC 13)指令 处理HEX数据的功能	—
[M]8169	不可以使用	—

*2. 从RUN→STOP时清除。

*3. 适用于ASC(FNC 76)、RS(FNC 80)、ASCII(FNC 82)、
HEX(FNC 83)、CCD(FNC 84)、CRC(FNC188)指令

脉冲捕捉		
M 8170*4	输入X000 脉冲捕捉 需要EI指令。	—
M 8171*4	输入X001 脉冲捕捉 需要EI指令。	—
M 8172*4	输入X002 脉冲捕捉 需要EI指令。	—
M 8173*4	输入X003 脉冲捕捉 需要EI指令。	—
M 8174*4	输入X004 脉冲捕捉 需要EI指令。	—
M 8175*4	输入X005 脉冲捕捉 需要EI指令。	—
M 8176*4	输入X006 脉冲捕捉 需要EI指令。	—
M 8177*4	输入X007 脉冲捕捉 需要EI指令。	—

*4. STOP→RUN时清除
需要EI(FNC 04)指令。

通信端口的通道设定		
M 8178	并联链接 通道切换 (OFF:通道1、ON:通道2)	—
M 8179	N:N网络链接 通道切换*5	—

*5. 通过在设定程序中编程、或是不编程来制定使用的通道。

- 通道1: 不建立M8179时设置
- 通道2: 建立M8179时设置

编号·名称	动作·功能	对应特殊软元件
简易PC间链接		
[M]8180	不可以使用	—
[M]8181		—
[M]8182		—
[M]8183	数据传送顺控错误(主站)	D8201~ D8218
[M]8184	数据传送顺控错误(1号站)	
[M]8185	数据传送顺控错误(2号站)	
[M]8186	数据传送顺控错误(3号站)	
[M]8187	数据传送顺控错误(4号站)	
[M]8188	数据传送顺控错误(5号站)	
[M]8189	数据传送顺控错误(6号站)	
[M]8190	数据传送顺控错误(7号站)	
[M]8191	数据传送顺控的执行中	
[M]8192	不可以使用	
[M]8193		—
[M]8194		—
[M]8195		—
[M]8196		—
[M]8197		—
高速计数器倍增的指定		
M 8198*1*2	C251、C252、C254用1倍/4倍的切换	—
M 8199*1*2	C253、C255、C253(OP)用1倍/4倍的切换	—

- *1. OFF : 1倍
ON : 4倍
*2. 从RUN→STOP时清除。

编号·名称	动作·功能	对应特殊软元件
计数器 增/减计数的计数方向		
M 8200	C200	—
M 8201	C201	—
M 8202	C202	—
M 8203	C203	—
M 8204	C204	—
M 8205	C205	—
M 8206	C206	—
M 8207	C207	—
M 8208	C208	—
M 8209	C209	—
M 8210	C210	—
M 8211	C211	—
M 8212	C212	—
M 8213	C213	—
M 8214	C214	—
M 8215	C215	—
M 8216	C216	M8□□□动作后，与其对应的C□□□变为递减模式。 ● ON:减计数动作 ● OFF:增计数动作
M 8217	C217	
M 8218	C218	
M 8219	C219	
M 8220	C220	
M 8221	C221	
M 8222	C222	
M 8223	C223	
M 8224	C224	
M 8225	C225	
M 8226	C226	
M 8227	C227	
M 8228	C228	
M 8229	C229	
M 8230	C230	
M 8231	C231	
M 8232	C232	
M 8233	C233	
M 8234	C234	
高速计数器 增/减计数的计数方向		
M 8235	C235	—
M 8236	C236	—
M 8237	C237	—
M 8238	C238	—
M 8239	C239	M8□□□动作后，与其对应的C□□□变为递减模式。 ● ON:减计数动作 ● OFF:增计数动作
M 8240	C240	
M 8241	C241	
M 8242	C242	
M 8243	C243	
M 8244	C244	
M 8245	C245	

编号・名称	动作・功能	对应特殊软元件
高速计数器 递增/递减计数器的监控		
[M]8246	C246	—
[M]8247	C247	—
[M]8248	C248	单相双输入计数器，双相双输入计数器的C□□□为递减模式时，与其对应的M8□□□为ON。
[M]8249	C249	
[M]8250	C250	
[M]8251	C251	
[M]8252	C252	
[M]8253	C253	
[M]8254	C254	
[M]8255	C255	—
[M]8256~[M]8259	不可以使用	—
模拟量特殊适配器 (详细内容请参考附录A-3节)		
M 8260~M 8269	第1台特殊适配器*1	—
M 8270~M 8279	第2台特殊适配器*1	—
M 8280~M 8289	第3台特殊适配器*1	—
M 8290~M 8299	第4台特殊适配器*1	—

*1. 从基本单元侧计算连接的模拟量特殊适配器的台数。

标志位		
[M]8300~[M]8303	不可以使用	—
[M]8304*2零位	乘法运算结果为0时接通	—
[M]8305	不可以使用	—
[M]8306*2进位	除法运算结果溢出时接通	—
[M]8307~[M]8315	不可以使用	—

*2. Ver. 2.30以上的产品对应

I/O非安装指定错误・标志位		
[M]8316*3	I/O非安装指定错误	D8316 D8317
[M]8317	不可以使用	—
[M]8318	BFM的初始化失败 从STOP→RUN时，对于用BFM初始化功能指定的特殊扩展模块/单元，发生针对其的FROM/TO错误时接通，发生错误的单元号被保存在D8318中，BFM号被保存在D8319中。	D8318 D8319
[M]8319~[M]8327	不可以使用	—
[M]8328	指令不执行	—
[M]8329	指令执行异常结束	—

*3. 在LD、AND、OR、OUT指令等的软元件编号中进行直接指定或者通过变址间接指定时，在输入输出的软元件编号未安装的情况下M8316为ON。

编号・名称	动作・功能	对应特殊软元件
定位时钟		
[M]8330	DUTY(FNC186)指令 定时时钟的输出1	D8330
[M]8331	DUTY(FNC186)指令 定时时钟的输出2	D8331
[M]8332	DUTY(FNC186)指令 定时时钟的输出3	D8332
[M]8333	DUTY(FNC186)指令 定时时钟的输出4	D8333
[M]8334	DUTY(FNC186)指令 定时时钟的输出5	D8334
[M]8335	不可以使用	—
定位		
M 8336*4	DVIT(FNC151)指令 中断输入指定功能有效	D8336
[M]8337	不可以使用	—
M 8338	PLSV(FNC157)指令 加减速动作	—
[M]8339	不可以使用	—
[M]8340	[Y000] 脉冲输出中监控 (ON:BUSY/OFF:READY)	—
M 8341*4	[Y000] 清除信号输出功能有效	—
M 8342*4	[Y000] 指定原点回归方向	—
M 8343	[Y000] 正转极限	—
M 8344	[Y000] 反转极限	—
M 8345*4	[Y000] 近点DOG信号逻辑反转	—
M 8346*4	[Y000] 零点信号逻辑反转	—
M 8347*4	[Y000] 中断信号逻辑反转	—
[M]8348	[Y000] 定位指令驱动中	—
M 8349*4	[Y000] 脉冲输出停止指令	—
[M]8350	[Y001] 脉冲输出中监控 (ON:BUSY/OFF:READY)	—
M 8351*4	[Y001] 清除信号输出功能有效	—
M 8352*4	[Y001] 指定原点回归方向	—
M 8353	[Y001] 正转极限	—
M 8354	[Y001] 反转极限	—
M 8355*4	[Y001] 近点DOG信号逻辑反转	—
M 8356*4	[Y001] 零点信号逻辑反转	—
M 8357*4	[Y001] 中断信号逻辑反转	—
[M]8358	[Y001] 定位指令驱动中	—
M 8359*4	[Y001] 脉冲输出停止指令	—
[M]8360	[Y002] 脉冲输出中监控 (ON:BUSY/OFF:READY)	—
M 8361*4	[Y002] 清除信号输出功能有效	—
M 8362*4	[Y002] 指定原点回归方向	—
M 8363	[Y002] 正转极限	—
M 8364	[Y002] 反转极限	—
M 8365*4	[Y002] 近点DOG信号逻辑反转	—
M 8366*4	[Y002] 零点信号逻辑反转	—
M 8367*4	[Y002] 中断信号逻辑反转	—
[M]8368	[Y002] 定位指令驱动中	—
M 8369*4	[Y002] 脉冲输出停止指令	—

*4. 从RUN→STOP时清除。

编号·名称	动作·功能	对应特殊软元件
[M]8370*2	[Y003] 脉冲输出中监控 (ON:BUSY/OFF:READY)	—
M 8371*1*2	[Y003] 清除信号输出功能有效	—
M 8372*1*2	[Y003] 指定原点回归方向	—
M 8373*2	[Y003] 正转极限	—
M 8374*2	[Y003] 反转极限	—
M 8375*1*2	[Y003] 近点DOG信号逻辑反转	—
M 8376*1*2	[Y003] 零点信号逻辑反转	—
M 8377*1*2	[Y003] 中断信号逻辑反转	—
[M]8378*2	[Y003] 定位指令驱动中	—
M 8379*1*2	[Y003] 脉冲输出停止指令	—

*1. 从RUN→STOP时清除。

*2. 仅当连接了2台FX3U-2HSY-ADP与FX3UPLC连接时可以使用

高速计数器功能		
[M]8380*3	C235、C241、C244、C246、C247、 C249、C251、C252、C254的动作状态	—
[M]8381*3	C236的动作状态	—
[M]8382*3	C237、C242、C245的动作状态	—
[M]8383*3	C238、C248、C248(OP)、C250、 C253、C255的动作状态	—
[M]8384*3	C239、C243的动作状态	—
[M]8385*3	C240的动作状态	—
[M]8386*3	C244(OP)的动作状态	—
[M]8387*3	C245(OP)的动作状态	—
[M]8388	高速计数器的功能变更新触点	—
M 8389	外部复位输入的逻辑切换	—
M 8390	C244用功能切换软元件	—
M 8391	C245用功能切换软元件	—
M 8392	C248、C253用功能切换软元件	—

*3. STOP→RUN时清除

中断程序		
[M]8393	设定延迟时间用的触点	D8393
[M]8394	HCMOV(FNC189)中断程序用驱动触点	—
[M]8395		—
[M]8396	不可以使用	—
[M]8397		—

环形计数器		
M 8398	1ms的环形计数器(32位) 动作*4	D8398 D8399
[M]8399	不可以使用	—

*4. M8398驱动后1ms的环形计数[D8399、D8398]动作。

编号·名称	动作·功能	对应特殊软元件
RS2(FNC 87) [通道1]		
[M]8400	不可以使用	—
[M]8401*5	RS2(FNC 87) [通道1] 发送等待标志位	—
M 8402*5	RS2(FNC 87) [通道1] 发送请求	D8402
M 8403*5	RS2(FNC 87) [通道1] 接收结束标志位	D8403
[M]8404	RS2(FNC 87) [通道1] 进位检出的标志位	—
[M]8405*6	RS2(FNC 87) [通道1] 数据设置准备好(DSR)标志位	—
[M]8406		—
[M]8407	不可以使用	—
[M]8408		—
M 8409	RS2(FNC 87) [通道1] 判断超时的标志位	—

*5. 从RUN→STOP时，或是RS2指令[通道1]为OFF时清除

*6. Ver. 2.30以上的产品对应

RS2(FNC 87) [通道2] · 计算机链接[通道2]		
[M]8410~[M]8420	不可以使用	—
[M]8421*7	RS2(FNC 87) [通道2] 发送等待标志位	—
M 8422*7	RS2(FNC 87) [通道2] 发送请求	D8422
M 8423*7	RS2(FNC 87) [通道2] 接收结束标志位	D8423
[M]8424	RS2(FNC 87) [通道2] 进位检出的标志位	—
[M]8425*8	RS2(FNC 87) [通道2] 数据设置准备好(DSR)标志位	—
[M]8426	计算机链接[通道2] 全局ON	
[M]8427	计算机链接[通道2] 下位通信请求发送中	D8427
M 8428	计算机链接[通道2] 下位通信请求错误标志位	D8428 D8429
M 8429	计算机链接[通道2] 下位通信请求字/字节的切换 RS2(FNC 87) [通道2] 判断超时的标志位	

*7. 从RUN→STOP时，或是RS2指令[通道2]为OFF时清除

*8. Ver. 2.30以上的产品对应

编号・名称	动作・功能	对应特殊软元件
MODBUS通信用[通道1]		
[M]8401*1	MODBUS通信中	—
[M]8402*1	MODBUS通信发生错误	D8402
[M]8403*1	MODBUS通信出错锁存	D8403
[M]8404*1	只接收模式	—
[M]8405~[M]8407	不可以使用	—
[M]8408*1	发生重试	—
[M]8409*1	发生超时	—
[M]8410	不可以使用	—
MODBUS通信用[通道2]		
[M]8421*1	MODBUS通信中	—
[M]8422*1	MODBUS通信发生错误	D8422
[M]8423*1	MODBUS通信出错锁存	D8423
[M]8424*1	只接收模式	—
[M]8425~[M]8427	不可以使用	—
[M]8428*1	发生重试	—
[M]8429*1	发生超时	—
[M]8430	不可以使用	—
MODBUS通信用[通道1, 通道2]		
[M]8411*1	设定MODBUS通信参数的标志位	—

*1. Ver. 2.40以上的产品对应

FX3U-CF-ADP用[通道1]		
[M]8402*2	CF-ADP用应用指令正在执行	—
[M]8403	不可以使用	—
[M]8404*2	CF-ADP单元准备好	—
[M]8405*2	CF卡安装状态	—
[M]8406~[M]8409	不可以使用	—
M 8410*2	END指令中的状态更新停止标志位	—
[M]8411~[M]8417	不可以使用	—
M 8418*2*3	CF-ADP用应用指令错误	—
FX3U-CF-ADP用[通道2]		
[M]8422*2	CF-ADP用应用指令正在执行	—
[M]8423	不可以使用	—
[M]8424*2	CF-ADP单元准备好	—
[M]8425*2	CF卡安装状态	—
[M]8426~[M]8429	不可以使用	—
M 8430*2	END指令中的状态更新停止标志位	—
[M]8431~[M]8437	不可以使用	—
M 8438*2*3	CF-ADP用应用指令错误	—

*2. Ver. 2.61以上的产品对应

*3. STOP→RUN时清除

编号・名称	动作・功能	对应特殊软元件
FX3U-ENET-ADP用[通道1]		
[M]8404*4	FX3U-ENET-ADP单元就绪	—
[M]8405	不可以使用	—
[M]8406*4*5	正在执行时间设定	—
[M]8407~[M]8410	不可以使用	—
M 8411*4*5	执行时间设置	—
[M]8063*4	发生错误	D8063
FX3U-ENET-ADP用[通道2]		
[M]8424*4	FX3U-ENET-ADP单元就绪	—
[M]8425	不可以使用	—
[M]8426*4*5	正在执行时间设定	—
[M]8427~[M]8430	不可以使用	—
M 8431*4*5	执行时间设置	—
[M]8438*4	发生错误	D8438

*4. Ver. 3.10以上的产品对应

*5. 在参数的时间设置中, SNTP功能设定设为「使用」时动作。

错误检测		
[M]8430~[M]8437	不可以使用	—
M 8438*6	串行通信错误2[通道2]	D8438
[M]8439~[M]8448	不可以使用	—
[M]8449	特殊模块错误标志位	D8449
[M]8450~[M]8459	不可以使用	—

定位		
M 8460	DVIT(FNC151)指令 [Y000] 用户中断输入指令	D8336
M 8461	DVIT(FNC151)指令 [Y001] 用户中断输入指令	D8336
M 8462	DVIT(FNC151)指令 [Y002] 用户中断输入指令	D8336
M 8463*7	DVIT(FNC151)指令 [Y003] 用户中断输入指令	D8336
M 8464	DSZR(FNC150)指令、 ZRN(FNC156)指令 [Y000] 指定清零信号软元件的功能有效	D8464
M 8465	DSZR(FNC150)指令、 ZRN(FNC156)指令 [Y001] 清零信号软元件指定功能有效	D8465
M 8466	DSZR(FNC150)指令、 ZRN(FNC156)指令 [Y002] 清零信号软元件指定功能有效	D8466
M 8467*4	DSZR(FNC150)指令、 ZRN(FNC156)指令 [Y003] 指定清零信号软元件的功能有效	D8467

*6. 电源OFF→ON时清除

*7. 仅当连接了2台FX3U-2HSY-ADP时可以使用

错误检测		
[M]8468~[M]8488	不可以使用	—
[M]8489*8	特殊参数错误	D8489
[M]8490~[M]8511	不可以使用	—

*8. Ver. 3.10以上的产品对应

附录A-2 特殊数据寄存器(D8000~D8511)

编号·名称	寄存器的内容	对应特殊软元件					
PC状态							
D 8000 看门狗定时器	初始值为200(1ms单位) (电源ON时从系统ROM传送过来) 通过程序改写的值 在执行END、WDT指令后生效	-					
[D]8001 PLC类型以及系统版本	<table border="1" style="display: inline-table; vertical-align: middle;"> <tr> <td>2</td> <td>4</td> <td>2</td> <td>2</td> <td>0</td> </tr> </table> 版本Ver2. 20 FX3U, FX3UC, FX2N, FX2NC系列	2	4	2	2	0	D8101
2	4	2	2	0			
[D]8002 内存容量	<ul style="list-style-type: none"> 2~2k步 4~4k步 8~8k步 16k步以上时 D8002为「8」、在D8102中输入「16」、「64」。	M8002 D8102					
[D]8003 内存种类	保存内置RAM、存储器卡盒的种类以及存储器卡盒写保护开关的ON/OFF状态。*1	-					
[D]8004 错误M编号	<table border="1" style="display: inline-table; vertical-align: middle;"> <tr> <td>8</td> <td>0</td> <td>6</td> <td>0</td> </tr> </table> 8060~8068(M8004 ON时)	8	0	6	0	M8004	
8	0	6	0				
[D]8005 电池电压	<table border="1" style="display: inline-table; vertical-align: middle;"> <tr> <td></td> <td></td> <td></td> <td>3</td> <td>0</td> </tr> </table> (0.1V单位) 电池电压的当前值(例:3.0V)				3	0	M8005
			3	0			
[D]8006 电池电压低的检出电平值	初始值:2.7V(0.1V单位) (电源ON时从系统ROM传送过来)	M8006					
[D]8007 检测出瞬时停止	保存M8007的动作次数。 电源断开时清除。	M8007					
D 8008 检测为停电的时间	初始值: 10ms(AC电源型) 5ms(DC电源型)	M8008					
[D]8009 DC24V掉电单元号	掉电的输入输出扩展单元中最小的输入设备编号	M8009					

*1. D8003中的内容如下所示。

内容	内存的种类	PROTECT开关
02H	快闪存储器卡盒	OFF
0AH	快闪存储器卡盒	ON
10H	可编程控制器内置存储器	-

编号·名称	寄存器的内容	对应特殊软元件
时钟		
[D]8010 扫描当前值*2	0步开始的指令累计执行时间 (0.1ms单位)	-
[D]8011 MIN扫描时间*2	扫描时间的最小值 (0.1ms单位)	-
[D]8012 MAX扫描时间*2	扫描时间的最大值 (0.1ms单位)	-
D 8013 秒	0~59秒 (实时时钟用)	-
D 8014 分	0~59分 (实时时钟用)	-
D 8015 时	0~23时 (实时时钟用)	-
D 8016 日	1~31日 (实时时钟用)	-
D 8017 月	1~12月 (实时时钟用)	-
D 8018 年	阳历2位(0~99) (实时时钟用)	-
D 8019 星期	0(日)~6(六) (实时时钟用)	-

*2. 显示值中包含了驱动 M8039 时的恒定扫描运行的等待时间。

输入滤波器		
D 8020 输入滤波器的调节	X000~X017*3的输入滤波器值 初始值:10ms	-
[D]8021	不可以使用	-
[D]8022		-
[D]8023		-
[D]8024		-
[D]8025		-
[D]8026		-
[D]8027		-

变址寄存器Z0、V0		
[D]8028	Z0(Z)寄存器的内容*4	-
[D]8029	V0(V)寄存器的内容*4	-

*3. FX3U-16M□中为X000~X007。

*4. Z1~Z7、V1~V7的内容保存在D8182~D8195中

编号·名称	寄存器的内容	对应特殊软元件
恒定扫描		
[D]8030	不可以使用	—
[D]8031		—
[D]8032		—
[D]8033		—
[D]8034		—
[D]8035		—
[D]8036		—
[D]8037		—
[D]8038		—
D 8039 恒定扫描时间	初始值:0ms(1ms单位) (电源ON时从系统ROM传送过来) 可以通过程序改写	M8039
步进梯形图·信号报警器		
[D]8040*1 ON状态编号1	状态S0~S899、S1000~S4095中为ON状态的最小编号保存到D8040中,其次为ON的状态编号保存到D8041中。 以下依次将运行的状态(最大8点)保存到D8047为止。	M8047
[D]8041*1 ON状态编号2		
[D]8042*1 ON状态编号3		
[D]8043*1 ON状态编号4		
[D]8044*1 ON状态编号5		
[D]8045*1 ON状态编号6		
[D]8046*1 ON状态编号7		
[D]8047*1 ON状态编号8		
[D]8048		
[D]8049*1 ON状态最小编号	M8049为ON时,保存信号报警继电器S900~S999中为ON状态的最小编号	M8049
[D]8050~[D]8059	不可以使用	—

*1. 在执行END指令时处理

编号·名称	寄存器的内容	对应特殊软元件
错误检测(关于错误代码,请参考14.6.4项)		
[D]8060	I/O构成错误中的未安装I/O的起始编号被用于编程,而这些输入、输出软元件其实并没有被安装时,写入其起始的软元件编号。 (例)X020未安装时 	M8060
[D]8061	PLC硬件错误的错误代码编号	M8061
[D]8062*2	PLC/PP通信错误的错误代码编号	M8062
[D]8063*2	串行通信错误[通道1]的错误代码编号	M8063
[D]8064	参数错误的错误代码编号	M8064
[D]8065	语法错误的错误代码编号	M8065
[D]8066	梯形图错误的错误代码编号	M8066
[D]8067*3	运算错误的错误代码编号	M8067
D 8068	发生运算错误的步编号的锁存*4	M8068
[D]8069*3	M8065~M8067错误的步编号*5	M8065~M8067

- *2. 电源OFF→ON时清除
- *3. STOP→RUN时清除
- *4. 32K步以上时,在[D8313、D8312]中保存步编号
- *5. 32K步以上时,在[D8315、D8314]中保存步编号

并联链接(详细内容请参考FX系列用户手册[通信篇])

[D]8070	判断并联链接错误的时间 500ms	—
[D]8071	不可以使用	—
[D]8072		—
[D]8073		—

编号·名称	寄存器的内容	对应特殊软元件
采样跟踪*1		
[D]8074	在计算机中使用采样跟踪功能时, 这些软元件就是被可编程控制器系统占用的区域。*1	M8075~ M8079
[D]8075		
[D]8076		
[D]8077		
[D]8078		
[D]8079		
[D]8080		
[D]8081		
[D]8082		
[D]8083		
[D]8084		
[D]8085		
[D]8086		
[D]8087		
[D]8088		
[D]8089		
[D]8090		
[D]8091		
[D]8092		
[D]8093		
[D]8094		
[D]8095		
[D]8096		
[D]8097		
[D]8098		

*1. 采样跟踪是外围设备使用的软元件。

高速环形计数器		
D 8099	0~32,767(0.1ms单位、16位)的递增动作的环形计数器*2	M8099
[D]8100	不可以使用	—

*2. M8099动作后, 随着END指令被执行, 0.1ms的高速环形计数器D8099动作。

内存信息		
[D]8101 PLC类型以及系统版本		—
[D]8102	2...2k步 4...4k步 8...8k步 16...16k步 64...64k步	—
[D]8103	不可以使用	—
[D]8104		—
[D]8105		—
[D]8106		—
[D]8107	软元件注释登录数	M8107
[D]8108	特殊功能模块的连接台数	—

编号·名称	寄存器的内容	对应特殊软元件
输出刷新错误		
[D]8109	发生输出刷新错误的Y编号	M8109
[D]8110~[D]8119	不可以使用	—
RS(FNC 80)·计算机链接[通道1]		
D 8120*3	RS(FNC 80)指令·计算机链接[通道1]设定通信格式	—
D 8121*3	计算机链接[通道1] 设定站号	—
[D]8122*4	RS(FNC 80)指令 发送数据的剩余点数	M8122
[D]8123*4	RS(FNC 80)指令 接收点数的监控	M8123
D 8124	RS(FNC 80)指令 报头<初始值:STX>	—
D 8125	RS(FNC 80)指令 报尾<初始值:ETX>	—
[D]8126	不可以使用	—
D 8127	计算机链接[通道1] 指定下位通信请求的起始编号	M8126~ M8129
D 8128	计算机链接[通道1] 指定下位通信请求的数据数	
D 8129*3	RS(FNC 80)指令·计算机链接[通道1]设定超时时间	

*3. 通过电池进行停电保持。关于停电保持的详细内容, 请参考编程手册。

*4. 从RUN→STOP时清除。

编号·名称	寄存器的内容		对应特殊软元件
高速计数器比较·高速表格·定位			
[D]8130	HSZ(FNC 55)指令 高速比较表格计数器		M8130
[D]8131	HSZ(FNC 55)、PLSY(FNC 57)指令 速度型式表格计数器		M8132
[D]8132	低位	HSZ(FNC 55)、 PLSY(FNC 57)指令 速度形式频率	M8132
[D]8133	高位		
[D]8134	低位	HSZ(FNC 55)、 PLSY(FNC 57)指令 速度形式目标脉冲数	M8132
[D]8135	高位		
D 8136	低位	PLSY(FNC 57)、 PLSR(FNC 59)指令 输出到Y000和Y001的脉冲合 计数的累计	—
D 8137	高位		
[D]8138	HSCT(FNC280)指令 表格计数器		M8138
[D]8139	HSCS(FNC 53)、HSCR(FNC 54)、 HSZ(FNC 55)、HSCT(FNC280)指令 执行中的指令数		M8139
D 8140	低位	PLSY(FNC 57)、 PLSR(FNC 59)指令 Y000的脉冲数的累计	—
D 8141	高位		
D 8142	低位	PLSY(FNC 57)、 PLSR(FNC 59)指令 Y001的脉冲数的累计	—
D 8143	高位		
[D]8144	不可以使用		—
D 8145			—
D 8146			—
D 8147			—
D 8148			—
[D]8149			—

编号·名称	寄存器的内容	对应特殊软元件
变频器通信功能		
D 8150*1	变频器通信的响应等待时间[通道1]	—
[D]8151	变频器通信的通信中的步编号 [通道1] 初始值:-1	M8151
[D]8152*2	变频器通信的错误代码[通道1]	M8152
[D]8153*2	变频器通信的错误发生 步锁存[通道1] 初始值:-1	M8153
[D]8154*2	IVBWR(FNC274)指令中发生错误的参 数编号[通道1] 初始值:-1	M8154
D 8155*1	变频器通信的响应等待时间[通道2]	—
[D]8156	变频器通信的通信中的步编号 [通道2] 初始值:-1	M8156
[D]8157*2	变频器通信的错误代码 [通道2]	M8157
[D]8158*2	变频器通信的错误发生 步锁存[通道2] 初始值:-1	M8158
[D]8159*2	IVBWR(FNC274)指令中发生错误的参 数编号[通道2] 初始值:-1	M8159

- *1. 电源OFF→ON时清除
- *2. STOP→RUN时清除。

扩展功能			
[D]8160	不可以使用	—	
[D]8161		—	
[D]8162		—	
[D]8163		—	
D 8164		—	
[D]8165		—	
[D]8166*3		特殊模块错误情况	—
[D]8167		不可以使用	—
[D]8168			—
[D]8169		存取的限制状态*4	—

- *3. Ver. 3.00以上的产品对应
详细内容请参考14.6.4 错误代码一览及解决方法
- *4. 存取的限制状态

当前值	存取的限制状态	程序		监控	更改当前值
		读出	写入		
H**00*6	未设定第2关键字	○*5	○*5	○*5	○*5
H**10*6	禁止写入	○	×	○	○
H**11*6	禁止读出/写入	×	×	○	○
H**12*6	禁止所有的在线 操作	×	×	×	×
H**20*6	解除关键字	○	○	○	○

- *5. 根据关键字的设定状态，来限制存取。
- *6. **表示在系统中使用的区域。

编号・名称	寄存器的内容	对应特殊软元件
简易PC间链接(设定)		
[D]8170	不可以使用	—
[D]8171		—
[D]8172		—
[D]8173	相应站号的设定状态	—
[D]8174	通信子站的设定状态	—
[D]8175	刷新范围的设定状态	—
D 8176	设定相应站号	M8038
D 8177	设定通信的子站数	
D 8178	设定刷新范围	
D 8179	重试的次数	
D 8180	监视时间	
[D]8181	不可以使用	—
变址寄存器 Z1~Z7、V1~V7		
[D]8182	Z1寄存器的内容	—
[D]8183	V1寄存器的内容	—
[D]8184	Z2寄存器的内容	—
[D]8185	V2寄存器的内容	—
[D]8186	Z3寄存器的内容	—
[D]8187	V3寄存器的内容	—
[D]8188	Z4寄存器的内容	—
[D]8189	V4寄存器的内容	—
[D]8190	Z5寄存器的内容	—
[D]8191	V5寄存器的内容	—
[D]8192	Z6寄存器的内容	—
[D]8193	V6寄存器的内容	—
[D]8194	Z7寄存器的内容	—
[D]8195	V7寄存器的内容	—
[D]8196	不可以使用	—
[D]8197		—
[D]8198		—
[D]8199		—

编号・名称	寄存器的内容	对应特殊软元件
简易PC间链接(监控)		
[D]8200	不可以使用	—
[D]8201	当前的链接扫描时间	—
[D]8202	最大的链接扫描时间	—
[D]8203	数据传送顺控错误计数值(主站)	M8183~ M8191
[D]8204	数据传送顺控错误计数值(站1)	
[D]8205	数据传送顺控错误计数值(站2)	
[D]8206	数据传送顺控错误计数值(站3)	
[D]8207	数据传送顺控错误计数值(站4)	
[D]8208	数据传送顺控错误计数值(站5)	
[D]8209	数据传送顺控错误计数值(站6)	
[D]8210	数据传送顺控错误计数值(站7)	
[D]8211	数据传送错误代码(主站)	
[D]8212	数据传送错误代码(站1)	
[D]8213	数据传送错误代码(站2)	
[D]8214	数据传送错误代码(站3)	
[D]8215	数据传送错误代码(站4)	
[D]8216	数据传送错误代码(站5)	
[D]8217	数据传送错误代码(站6)	
[D]8218	数据传送错误代码(站7)	
[D]8219~[D]8259	不可以使用	—
模拟量特殊适配器(详细内容请参考附录A-3节)		
D 8260~D 8269	第1台特殊适配器*1	—
D 8270~D 8279	第2台特殊适配器*1	—
D 8280~D 8289	第3台特殊适配器*1	—
D 8290~D 8299	第4台特殊适配器*1	—

*1. 从基本单元侧计算连接的模拟量特殊适配器的台数。

21
存储器卡盒

22
电池

A
特殊软元件一览
(M8000-、
D8000-)

B
指令一览

C
字符代码一览

D
停产机型

E
电池运输时
的注意事项

F
有关欧盟国家的
设备的
处理

编号・名称	寄存器的内容		对应特殊软元件
显示模块(FX3U-7DM)功能			
D 8300	显示模块用控制软元件(D) 初始值:K-1		—
D 8301	显示模块用控制软元件(M) 初始值:K-1		—
D 8302*1	设定显示语言 • 日文:K0 • 英文:K0以外		—
D 8303	LCD对比度设定值 初始值:K0		—
[D]8304	不可以使用		—
[D]8305			—
[D]8306			—
[D]8307			—
[D]8308			—
[D]8309			—
*1. 停电保持			
RND(FNC184)			
[D]8310	低位	RND(FNC184)生成随机数用的数据 初始值:K1	—
[D]8311	高位		
语法・回路・运算・指定未安装的I/O的错误步编号			
D 8312	低位	发生运算错误的步编号的锁存	M8068
D 8313	高位	(32位)	
[D]8314*2	低位	M8065~M8067的错误发生步编号 (32位)	M8065~M8067
[D]8315*2	高位		
[D]8316	低位	指定(直接/通过变址的间接指定)了未安装的I/O编号的指令的步编号	M8316
[D]8317	高位		
[D]8318	BFM初始化功能 发生错误的单元号		M8318
[D]8319	BFM初始化功能 发生错误的BFM号		M8318
[D]8320~[D]8329	不可以使用		—
*2. STOP→RUN时清除。			
定位时钟			
[D]8330	DUTY(FNC186)指令 定时时钟输出1用扫描数的计数器		M8330
[D]8331	DUTY(FNC186)指令 定时时钟输出2用扫描数的计数器		M8331
[D]8332	DUTY(FNC186)指令 定时时钟输出3用扫描数的计数器		M8332
[D]8333	DUTY(FNC186)指令 定时时钟输出4用扫描数的计数器		M8333
[D]8334	DUTY(FNC186)指令 定时时钟输出5用扫描数的计数器		M8334
[D]8335	不可以使用		—

编号・名称	寄存器的内容		对应特殊软元件
定位			
D 8336	DVIT(FNC151)用 中断输入的指定 初始值:—		M8336
[D]8337~[D]8339	不可以使用		—
D 8340	低位	[Y000] 当前值寄存器	—
D 8341	高位	初始值:0	
D 8342	[Y000] 偏置速度 初始值:0		—
D 8343	低位	[Y000] 最高速度	—
D 8344	高位	初始值:100000	
D 8345	[Y000] 爬行速度 初始值:1000		—
D 8346	低位	[Y000] 原点回归速度	—
D 8347	高位	初始值:50000	
D 8348	[Y000] 加速时间 初始值:100		—
D 8349	[Y000] 减速时间 初始值:100		—
D 8350	低位	[Y001] 当前值寄存器	—
D 8351	高位	初始值:0	
D 8352	[Y001] 偏置速度 初始值:0		—
D 8353	低位	[Y001] 最高速度	—
D 8354	高位	初始值:100000	
D 8355	[Y001] 爬行速度 初始值:1000		—
D 8356	低位	[Y001] 原点回归速度	—
D 8357	高位	初始值:50000	
D 8358	[Y001] 加速时间 初始值:100		—
D 8359	[Y001] 减速时间 初始值:100		—
D 8360	低位	[Y002] 当前值寄存器	—
D 8361	高位	初始值:0	
D 8362	[Y002] 偏置速度 初始值:0		—
D 8363	低位	[Y002] 最高速度	—
D 8364	高位	初始值:100000	
D 8365	[Y002] 爬行速度 初始值:1000		—
D 8366	低位	[Y002] 原点回归速度	—
D 8367	高位	初始值:50000	
D 8368	[Y002] 加速时间 初始值:100		—
D 8369	[Y002] 减速时间 初始值:100		—
D 8370*3	低位	[Y003] 当前值寄存器	—
D 8371*3	高位	初始值:0	
D 8372*3	[Y003] 偏置速度 初始值:0		—
D 8373*3	低位	[Y003] 最高速度	—
D 8374*3	高位	初始值:100000	
D 8375*3	[Y003] 爬行速度 初始值:1000		—
D 8376*3	低位	[Y003] 原点回归速度	—
D 8377*3	高位	初始值:50000	
D 8378*3	[Y003] 加速时间 初始值:100		—
D 8379*3	[Y003] 减速时间 初始值:100		—
[D]8380~[D]8392	不可以使用		—

*3. 仅当连接了2台FX3U-2HSY-ADP时可以使用

编号・名称	寄存器的内容	对应特殊软元件
中断程序		
D 8393	延迟时间	M8393
[D]8394	不可以使用	—
[D]8395*1	程序的源代码信息、 块口令状态*2	—
[D]8396	不可以使用	—
[D]8397		—
环形计数器		
D 8398	低位	M8398
D 8399	高位	

- *1. Ver. 3.00以上的产品对应
*2. 源代码信息的保存以及利用块口令进行执行程序的保护设定
- | 当前值 | 源代码信息的保存 | 执行程序的保护 |
|---------------------|----------|---------|
| H**00* ³ | 无 | 无 |
| H**01* ³ | 无 | 有 |
| H**10* ³ | 有 | 无 |
| H**11* ³ | 有 | 有 |
- *3. **表示在系统中使用的区域。
*4. M8398驱动后的END指令执行后，1ms的环形计数[D8399、D8398]动作。

RS2(FNC 87) [通道1]		
D 8400	RS2(FNC 87) [通道1] 设定通信格式	—
[D]8401	不可以使用	—
[D]8402*5	RS2(FNC 87) [通道1] 发送数据的剩余点数	M8402
[D]8403*5	RS2(FNC 87) [通道1] 接收点数的监控	M8403
[D]8404	不可以使用	—
[D]8405	显示通信参数[通道1]	—
[D]8406		—
[D]8407	不可以使用	—
[D]8408		—
D 8409	RS2(FNC 87) [通道1] 设定超时时间	—
D 8410	RS2(FNC 87) [通道1] 报头1、2<初始值: STX>	—
D 8411	RS2(FNC 87) [通道1] 报头3、4	—
D 8412	RS2(FNC 87) [通道1] 报尾1、2<初始值: ETX>	—
D 8413	RS2(FNC 87) [通道1] 报尾3、4	—
[D]8414	RS2(FNC 87) [通道1] 接收数据校验和(接收数据)	—
[D]8415	RS2(FNC 87) [通道1] 接收数据校验和(计算结果)	—
[D]8416	RS2(FNC 87) [通道1]发送数据校验和	—
[D]8417		—
[D]8418	不可以使用	—
[D]8419	显示动作模式[通道1]	—

*5. 从RUN→STOP时清除。

编号・名称	寄存器的内容	对应特殊软元件
RS2(FNC 87) [通道2]・计算机链接[通道2]		
D 8420	RS2(FNC 87) [通道2] 设定通信格式	—
D 8421	计算机链接[通道2]设定站号	—
[D]8422*6	RS2(FNC 87) [通道2] 发送数据的剩余点数	M8422
[D]8423*6	RS2(FNC 87) [通道2] 接收点数的监控	M8423
[D]8424	不可以使用	—
[D]8425	显示通信参数[通道2]	—
[D]8426	不可以使用	—
D 8427	计算机链接[通道2] 指定下位通信请求的起始编号	M8426~ M8429
D 8428	计算机链接[通道2] 指定下位通信请求的数据数	
D 8429	RS2(FNC 87) [通道2]・计算机链接 [通道2]设定超时时间	—
D 8430	RS2(FNC 87) [通道2] 报头1、2<初始值: STX>	—
D 8431	RS2(FNC 87) [通道2] 报头3、4	—
D 8432	RS2(FNC 87) [通道2] 报尾1、2<初始值: ETX>	—
D 8433	RS2(FNC 87) [通道2] 报尾3、4	—
[D]8434	RS2(FNC 87) [通道2] 接收数据校验和(接收数据)	—
[D]8435	RS2(FNC 87) [通道2] 接收数据校验和(计算结果)	—
[D]8436	RS2(FNC 87) [通道2]发送数据校验和	—
[D]8437	不可以使用	—

*6. 从RUN→STOP时清除

编号・名称	寄存器的内容	对应特殊软元件
MODBUS通信用[通道1]		
D 8400*1	通信格式设定	—
D 8401*1	协议	—
D 8402*1	通信出错代码	M8402
D 8403*1	出错详细内容	M8403
D 8404*1	发生通信出错的步	—
[D]8405*1	显示通信参数	—
D 8406*1	接收结束代码的第2个字节	—
[D]8407*1	通信中步编号	—
[D]8408*1	当前的重试次数	—
D 8409*1	从站响应超时	—
D 8410*1	播放延迟	—
D 8411*1	请求间延迟(帧间延迟)	—
D 8412*1	重试次数	—
[D]8413	不可以使用	—
D 8414*1	从站本站号	—
D 8415*1	通信计数器・通信事件日志储存软元件	—
D 8416*1	通信计数器・通信事件日志储存位置	—
[D]8417~8418	不可以使用	—
[D]8419*1	动作方式显示	—
MODBUS通信用[通道2]		
D 8420*1	通信格式设定	—
D 8421*1	协议	—
D 8422*1	通信出错代码	M8422
D 8423*1	出错详细内容	M8423
D 8424*1	发生通信出错的步	—
[D]8425*1	显示通信参数	—
D 8426*1	接收结束代码的第2个字节	—
[D]8427*1	通信中步编号	—
[D]8428*1	当前的重试次数	—
D 8429*1	从站响应超时	—
D 8430*1	播放延迟	—
D 8431*1	请求间延迟(帧间延迟)	—
D 8432*1	重试次数	—
[D]8433	不可以使用	—
D 8434*1	从站本站号	—
D 8435*1	通信计数器・通信事件日志储存软元件	—
D 8436*1	通信计数器・通信事件日志储存位置	—
[D]8437~[D]8438	不可以使用	—
[D]8439*1	动作方式显示	—

编号・名称	寄存器的内容	对应特殊软元件	
MODBUS通信用[通道1, 通道2]			
D 8470*1	低位	MODBUS软元件分配信息1	—
D 8471*1	高位		
D 8472*1	低位	MODBUS软元件分配信息2	—
D 8473*1	高位		
D 8474*1	低位	MODBUS软元件分配信息3	—
D 8475*1	高位		
D 8476*1	低位	MODBUS软元件分配信息4	—
D 8477*1	高位		
D 8478*1	低位	MODBUS软元件分配信息5	—
D 8479*1	高位		
D 8480*1	低位	MODBUS软元件分配信息6	—
D 8481*1	高位		
D 8482*1	低位	MODBUS软元件分配信息7	—
D 8483*1	高位		
D 8484*1	低位	MODBUS软元件分配信息8	—
D 8485*1	高位		

*1. Ver. 2.40以上对应

编号・名称	寄存器的内容		对应特殊软元件
FX3U-CF-ADP用[通道1]			
[D]8400~[D]8401	不可以使用		—
[D]8402*1*2	低位	执行中指令步编号	—
[D]8403*1*2	高位		
[D]8404~[D]8405	不可以使用		—
[D]8406*1	CF-ADP状态		—
[D]8407	不可以使用		—
[D]8408*1	CF-ADP的版本		—
[D]8409~[D]8413	不可以使用		—
[D]8414*1*2	低位	CF-ADP用应用指令错误发生步编号	—
[D]8415*1*2	高位		
[D]8416~[D]8417	不可以使用		—
[D]8418*1*2*3	CF-ADP用应用指令错误代码		—
[D]8419*1	动作模式的显示		—
FX3U-CF-ADP用[通道2]			
[D]8420~[D]8421	不可以使用		—
[D]8422*1*2	低位	执行中指令步编号	—
[D]8423*1*2	高位		
[D]8424~[D]8425	不可以使用		—
[D]8426*1	CF-ADP状态		—
[D]8427	不可以使用		—
[D]8428*1	CF-ADP的版本		—
[D]8429~[D]8433	不可以使用		—
[D]8434*1*2	低位	CF-ADP用应用指令错误发生步编号	—
[D]8435*1*2	高位		
[D]8436~[D]8437	不可以使用		—
[D]8438*1*2*3	CF-ADP用应用指令错误代码		—
[D]8439*1	动作模式的显示		—

- *1. Ver. 2.61以上的产品对应
- *2. STOP→RUN时清除。
- *3. 关于所保存的错误代码的详细内容，请参考FX3U-CF-ADP用户手册

编号・名称	寄存器的内容		对应特殊软元件
FX3U-ENET-ADP用[通道1]			
[D]8400*4	IP地址(低位)		—
[D]8401*4	IP地址(高位)		—
[D]8402*4	子网掩码(低位)		—
[D]8403*4	子网掩码(高位)		—
[D]8404*4	默认路由器IP地址(低位)		—
[D]8405*4	默认路由器IP地址(高位)		—
[D]8406*4	状态信息		—
[D]8407*4	以太网端口的连接状态		—
[D]8408*4	FX3U-ENET-ADP版本		—
D 8409*4	通信超时时间		—
D 8410*4	连接强制无效化		—
[D]8411*4	时间设置功能动作结果		—
[D]8412~ [D]8414*4	本站MAC地址		—
[D]8415	不可以使用		—
[D]8416*4	机型代码		—
[D]8417*4	以太网适配器的错误代码		—
[D]8063*4	错误代码		M8063
[D]8419*4	显示动作模式		—
FX3U-ENET-ADP用[通道2]			
[D]8420*4	IP地址(低位)		—
[D]8421*4	IP地址(高位)		—
[D]8422*4	子网掩码(低位)		—
[D]8423*4	子网掩码(高位)		—
[D]8424*4	默认路由器IP地址(低位)		—
[D]8425*4	默认路由器IP地址(高位)		—
[D]8426*4	状态信息		—
[D]8427*4	以太网端口的连接状态		—
[D]8428*4	FX3U-ENET-ADP版本		—
D 8429*4	通信超时时间		—
D 8430*4	连接强制无效化		—
[D]8431*4	时间设置功能动作结果		—
[D]8432~ [D]8434*4	本站MAC地址		—
[D]8435	不可以使用		—
[D]8436*4	机型代码		—
[D]8437*4	以太网适配器的错误代码		—
[D]8438*4	错误代码		M8438
[D]8439*4	显示动作模式		—

- *4. Ver. 3.10以上的产品对应

编号・名称	寄存器的内容	对应特殊软元件
错误检测		
[D]8438*1	串行通信错误2[通道2]的错误代码编号	M8438
RS2(FNC 87)[通道2]・计算机链接[通道2]		
[D]8439	显示操作模式[通道2]	—
错误检测		
[D]8440~[D]8448	不可以使用	—
[D]8449	特殊功能模块的错误代码	M8449
[D]8450~[D]8459	不可以使用	—

*1. 电源OFF→ON时清除

定位		
[D]8460~[D]8463	不可以使用	—
D 8464	DSZR(FNC150)指令、 ZRN(FNC156)指令 [Y000] 指定清零信号软元件的功能有效	M8464
D 8465	DSZR(FNC150)指令、 ZRN(FNC156)指令 [Y001] 清零信号软元件指定功能有效	M8465
D 8466	DSZR(FNC150)指令、 ZRN(FNC156)指令 [Y002] 清零信号软元件指定功能有效	M8466
D 8467*2	DSZR(FNC150)指令、 ZRN(FNC156)指令 [Y003] 指定清零信号软元件的功能有效	M8467
[D]8468~[D]8511	不可以使用	—
错误检测		
[D]8468~[D]8488	不可以使用	—
[D]8489*3	特殊参数错误的错误代码编号	M8489
[D]8490~[D]8511	不可以使用	—

*2. 仅当连接了2台FX3U-2HSY-ADP时可以使用

*3. Ver. 3.10以上的产品对应

附录A-3 模拟量特殊适配器 (M8260~M8299、D8260~D8299)

连接了模拟量特殊适配器时，对应连接的台数，对下表的软元件分配动作及功能。
禁止写入的软元件，其动作·功能在表中用阴影表示。

→ 详细内容，请参考各产品的手册

附录A-3-1 特殊辅助继电器 (M8260~M8299)

编号	动作·功能		
	FX3U-4AD-ADP	FX3U-4DA-ADP	FX3U-3A-ADP
对应版本	从初品开始对应	从初品开始对应	Ver. 2.61以上
第1台			
M 8260	通道1输入模式的切换	通道1输出模式的切换	通道1输入模式的切换
M 8261	通道2输入模式的切换	通道2输出模式的切换	通道2输入模式的切换
M 8262	通道3输入模式的切换	通道3输出模式的切换	输出模式的切换
M 8263	通道4输入模式的切换	通道4输出模式的切换	未使用(不能使用)
M 8264	未使用(不能使用)	通道1输出保持的解除	未使用(不能使用)
M 8265	未使用(不能使用)	通道2输出保持的解除	未使用(不能使用)
M 8266	未使用(不能使用)	通道3输出保持的解除	输出保持的解除
M 8267	未使用(不能使用)	通道4输出保持的解除	设定输入通道1使用/不使用
M 8268	未使用(不能使用)	未使用(不能使用)	设定输入通道2使用/不使用
M 8269	未使用(不能使用)	未使用(不能使用)	设定输出通道使用/不使用
第2台			
M 8270	通道1输入模式的切换	通道1输出模式的切换	通道1输入模式的切换
M 8271	通道2输入模式的切换	通道2输出模式的切换	通道2输入模式的切换
M 8272	通道3输入模式的切换	通道3输出模式的切换	输出模式的切换
M 8273	通道4输入模式的切换	通道4输出模式的切换	未使用(不能使用)
M 8274	未使用(不能使用)	通道1输出保持的解除	未使用(不能使用)
M 8275	未使用(不能使用)	通道2输出保持的解除	未使用(不能使用)
M 8276	未使用(不能使用)	通道3输出保持的解除	输出保持的解除
M 8277	未使用(不能使用)	通道4输出保持的解除	设定输入通道1使用/不使用
M 8278	未使用(不能使用)	未使用(不能使用)	设定输入通道2使用/不使用
M 8279	未使用(不能使用)	未使用(不能使用)	设定输出通道使用/不使用
第3台			
M 8280	通道1输入模式的切换	通道1输出模式的切换	通道1输入模式的切换
M 8281	通道2输入模式的切换	通道2输出模式的切换	通道2输入模式的切换
M 8282	通道3输入模式的切换	通道3输出模式的切换	输出模式的切换
M 8283	通道4输入模式的切换	通道4输出模式的切换	未使用(不能使用)
M 8284	未使用(不能使用)	通道1输出保持的解除	未使用(不能使用)
M 8285	未使用(不能使用)	通道2输出保持的解除	未使用(不能使用)
M 8286	未使用(不能使用)	通道3输出保持的解除	输出保持的解除
M 8287	未使用(不能使用)	通道4输出保持的解除	设定输入通道1使用/不使用
M 8288	未使用(不能使用)	未使用(不能使用)	设定输入通道2使用/不使用
M 8289	未使用(不能使用)	未使用(不能使用)	设定输出通道使用/不使用
第4台			
M 8290	通道1输入模式的切换	通道1输出模式的切换	通道1输入模式的切换
M 8291	通道2输入模式的切换	通道2输出模式的切换	通道2输入模式的切换
M 8292	通道3输入模式的切换	通道3输出模式的切换	输出模式的切换
M 8293	通道4输入模式的切换	通道4输出模式的切换	未使用(不能使用)
M 8294	未使用(不能使用)	通道1输出保持的解除	未使用(不能使用)
M 8295	未使用(不能使用)	通道2输出保持的解除	未使用(不能使用)
M 8296	未使用(不能使用)	通道3输出保持的解除	输出保持的解除
M 8297	未使用(不能使用)	通道4输出保持的解除	设定输入通道1使用/不使用
M 8298	未使用(不能使用)	未使用(不能使用)	设定输入通道2使用/不使用
M 8299	未使用(不能使用)	未使用(不能使用)	设定输出通道使用/不使用

编号	动作・功能		
	FX3U-4AD-PT(W)-ADP	FX3U-4AD-TC-ADP	FX3U-4AD-PNK-ADP
对应版本	从初品开始对应	从初品开始对应	从初品开始对应
第1台			
M 8260	选择温度单位	选择温度单位	选择温度单位
M 8261	未使用(不能使用)	K型、J型模式的切换	选择输入传感器
M 8262	未使用(不能使用)	未使用(不能使用)	未使用(不能使用)
M 8263	未使用(不能使用)	未使用(不能使用)	未使用(不能使用)
M 8264	未使用(不能使用)	未使用(不能使用)	未使用(不能使用)
M 8265	未使用(不能使用)	未使用(不能使用)	未使用(不能使用)
M 8266	未使用(不能使用)	未使用(不能使用)	未使用(不能使用)
M 8267	未使用(不能使用)	未使用(不能使用)	未使用(不能使用)
M 8268	未使用(不能使用)	未使用(不能使用)	未使用(不能使用)
M 8269	未使用(不能使用)	未使用(不能使用)	未使用(不能使用)
第2台			
M 8270	选择温度单位	选择温度单位	选择温度单位
M 8271	未使用(不能使用)	K型、J型模式的切换	选择输入传感器
M 8272	未使用(不能使用)	未使用(不能使用)	未使用(不能使用)
M 8273	未使用(不能使用)	未使用(不能使用)	未使用(不能使用)
M 8274	未使用(不能使用)	未使用(不能使用)	未使用(不能使用)
M 8275	未使用(不能使用)	未使用(不能使用)	未使用(不能使用)
M 8276	未使用(不能使用)	未使用(不能使用)	未使用(不能使用)
M 8277	未使用(不能使用)	未使用(不能使用)	未使用(不能使用)
M 8278	未使用(不能使用)	未使用(不能使用)	未使用(不能使用)
M 8279	未使用(不能使用)	未使用(不能使用)	未使用(不能使用)
第3台			
M 8280	选择温度单位	选择温度单位	选择温度单位
M 8281	未使用(不能使用)	K型、J型模式的切换	选择输入传感器
M 8282	未使用(不能使用)	未使用(不能使用)	未使用(不能使用)
M 8283	未使用(不能使用)	未使用(不能使用)	未使用(不能使用)
M 8284	未使用(不能使用)	未使用(不能使用)	未使用(不能使用)
M 8285	未使用(不能使用)	未使用(不能使用)	未使用(不能使用)
M 8286	未使用(不能使用)	未使用(不能使用)	未使用(不能使用)
M 8287	未使用(不能使用)	未使用(不能使用)	未使用(不能使用)
M 8288	未使用(不能使用)	未使用(不能使用)	未使用(不能使用)
M 8289	未使用(不能使用)	未使用(不能使用)	未使用(不能使用)
第4台			
M 8290	选择温度单位	选择温度单位	选择温度单位
M 8291	未使用(不能使用)	K型、J型模式的切换	选择输入传感器
M 8292	未使用(不能使用)	未使用(不能使用)	未使用(不能使用)
M 8293	未使用(不能使用)	未使用(不能使用)	未使用(不能使用)
M 8294	未使用(不能使用)	未使用(不能使用)	未使用(不能使用)
M 8295	未使用(不能使用)	未使用(不能使用)	未使用(不能使用)
M 8296	未使用(不能使用)	未使用(不能使用)	未使用(不能使用)
M 8297	未使用(不能使用)	未使用(不能使用)	未使用(不能使用)
M 8298	未使用(不能使用)	未使用(不能使用)	未使用(不能使用)
M 8299	未使用(不能使用)	未使用(不能使用)	未使用(不能使用)

附录A-3-2 特殊数据寄存器 (D8260~D8299)

编号	动作·功能		
	FX3U-4AD-ADP	FX3U-4DA-ADP	FX3U-3A-ADP
对应版本	从初品开始对应	从初品开始对应	Ver. 2.61以上
第1台			
D 8260	通道1输入数据	通道1输出设定数据	通道1输入数据
D 8261	通道2输入数据	通道2输出设定数据	通道2输入数据
D 8262	通道3输入数据	通道3输出设定数据	输出设定数据
D 8263	通道4输入数据	通道4输出设定数据	未使用(不能使用)
D 8264	通道1平均次数(1~4095)	未使用(不能使用)	通道1平均次数(1~4095)
D 8265	通道2平均次数(1~4095)	未使用(不能使用)	通道2平均次数(1~4095)
D 8266	通道3平均次数(1~4095)	未使用(不能使用)	未使用(不能使用)
D 8267	通道4平均次数(1~4095)	未使用(不能使用)	未使用(不能使用)
D 8268	错误状态	错误状态	错误状态
D 8269	机型代码=K1	机型代码=K2	机型代码=K50
第2台			
D 8270	通道1输入数据	通道1输出设定数据	通道1输入数据
D 8271	通道2输入数据	通道2输出设定数据	通道2输入数据
D 8272	通道3输入数据	通道3输出设定数据	输出设定数据
D 8273	通道4输入数据	通道4输出设定数据	未使用(不能使用)
D 8274	通道1平均次数(1~4095)	未使用(不能使用)	通道1平均次数(1~4095)
D 8275	通道2平均次数(1~4095)	未使用(不能使用)	通道2平均次数(1~4095)
D 8276	通道3平均次数(1~4095)	未使用(不能使用)	未使用(不能使用)
D 8277	通道4平均次数(1~4095)	未使用(不能使用)	未使用(不能使用)
D 8278	错误状态	错误状态	错误状态
D 8279	机型代码=K1	机型代码=K2	机型代码=K50
第3台			
D 8280	通道1输入数据	通道1输出设定数据	通道1输入数据
D 8281	通道2输入数据	通道2输出设定数据	通道2输入数据
D 8282	通道3输入数据	通道3输出设定数据	输出设定数据
D 8283	通道4输入数据	通道4输出设定数据	未使用(不能使用)
D 8284	通道1平均次数(1~4095)	未使用(不能使用)	通道1平均次数(1~4095)
D 8285	通道2平均次数(1~4095)	未使用(不能使用)	通道2平均次数(1~4095)
D 8286	通道3平均次数(1~4095)	未使用(不能使用)	未使用(不能使用)
D 8287	通道4平均次数(1~4095)	未使用(不能使用)	未使用(不能使用)
D 8288	错误状态	错误状态	错误状态
D 8289	机型代码=K1	机型代码=K2	机型代码=K50
第4台			
D 8290	通道1输入数据	通道1输出设定数据	通道1输入数据
D 8291	通道2输入数据	通道2输出设定数据	通道2输入数据
D 8292	通道3输入数据	通道3输出设定数据	输出设定数据
D 8293	通道4输入数据	通道4输出设定数据	未使用(不能使用)
D 8294	通道1平均次数(1~4095)	未使用(不能使用)	通道1平均次数(1~4095)
D 8295	通道2平均次数(1~4095)	未使用(不能使用)	通道2平均次数(1~4095)
D 8296	通道3平均次数(1~4095)	未使用(不能使用)	未使用(不能使用)
D 8297	通道4平均次数(1~4095)	未使用(不能使用)	未使用(不能使用)
D 8298	错误状态	错误状态	错误状态
D 8299	机型代码=K1	机型代码=K2	机型代码=K50

21

存储器卡盒

22

电池

A

特殊软元件一览
(M8000-、
D8000-)

B

指令一览

C

字符代码一览

D

停产机型

E

电池运输时
的注意事项

F

有关欧盟国家的
处理

编号	动作・功能		
	FX3U-4AD-PT(W)-ADP	FX3U-4AD-TC-ADP	FX3U-4AD-PNK-ADP
对应版本	从初品开始对应	从初品开始对应	从初品开始对应
第1台			
D 8260	通道1测量温度	通道1测量温度	通道1测量温度
D 8261	通道2测量温度	通道2测量温度	通道2测量温度
D 8262	通道3测量温度	通道3测量温度	通道3测量温度
D 8263	通道4测量温度	通道4测量温度	通道4测量温度
D 8264	通道1平均次数(1~4095)	通道1平均次数(1~4095)	通道1平均次数(1~4095)
D 8265	通道2平均次数(1~4095)	通道2平均次数(1~4095)	通道2平均次数(1~4095)
D 8266	通道3平均次数(1~4095)	通道3平均次数(1~4095)	通道3平均次数(1~4095)
D 8267	通道4平均次数(1~4095)	通道4平均次数(1~4095)	通道4平均次数(1~4095)
D 8268	错误状态	错误状态	错误状态
D 8269	机型代码=K20(PT)、K21(PTW)	机型代码=K10	机型代码=K11
第2台			
D 8270	通道1测量温度	通道1测量温度	通道1测量温度
D 8271	通道2测量温度	通道2测量温度	通道2测量温度
D 8272	通道3测量温度	通道3测量温度	通道3测量温度
D 8273	通道4测量温度	通道4测量温度	通道4测量温度
D 8274	通道1平均次数(1~4095)	通道1平均次数(1~4095)	通道1平均次数(1~4095)
D 8275	通道2平均次数(1~4095)	通道2平均次数(1~4095)	通道2平均次数(1~4095)
D 8276	通道3平均次数(1~4095)	通道3平均次数(1~4095)	通道3平均次数(1~4095)
D 8277	通道4平均次数(1~4095)	通道4平均次数(1~4095)	通道4平均次数(1~4095)
D 8278	错误状态	错误状态	错误状态
D 8279	机型代码=K20(PT)、K21(PTW)	机型代码=K10	机型代码=K11
第3台			
D 8280	通道1测量温度	通道1测量温度	通道1测量温度
D 8281	通道2测量温度	通道2测量温度	通道2测量温度
D 8282	通道3测量温度	通道3测量温度	通道3测量温度
D 8283	通道4测量温度	通道4测量温度	通道4测量温度
D 8284	通道1平均次数(1~4095)	通道1平均次数(1~4095)	通道1平均次数(1~4095)
D 8285	通道2平均次数(1~4095)	通道2平均次数(1~4095)	通道2平均次数(1~4095)
D 8286	通道3平均次数(1~4095)	通道3平均次数(1~4095)	通道3平均次数(1~4095)
D 8287	通道4平均次数(1~4095)	通道4平均次数(1~4095)	通道4平均次数(1~4095)
D 8288	错误状态	错误状态	错误状态
D 8289	机型代码=K20(PT)、K21(PTW)	机型代码=K10	机型代码=K11
第4台			
D 8290	通道1测量温度	通道1测量温度	通道1测量温度
D 8291	通道2测量温度	通道2测量温度	通道2测量温度
D 8292	通道3测量温度	通道3测量温度	通道3测量温度
D 8293	通道4测量温度	通道4测量温度	通道4测量温度
D 8294	通道1平均次数(1~4095)	通道1平均次数(1~4095)	通道1平均次数(1~4095)
D 8295	通道2平均次数(1~4095)	通道2平均次数(1~4095)	通道2平均次数(1~4095)
D 8296	通道3平均次数(1~4095)	通道3平均次数(1~4095)	通道3平均次数(1~4095)
D 8297	通道4平均次数(1~4095)	通道4平均次数(1~4095)	通道4平均次数(1~4095)
D 8298	错误状态	错误状态	错误状态
D 8299	机型代码=K20(PT)、K21(PTW)	机型代码=K10	机型代码=K11

附录B. 指令一览

附录B-1 基本指令

记号	功能
触点指令	
LD	a触点的逻辑运算开始
LDI	b触点的逻辑运算开始
LDP	检测上升沿的运算开始
LDF	检测下降沿的运算开始
AND	串联a触点
ANI	串联b触点
ANDP	检测上升沿的串联连接
ANDF	检测下降沿的串联连接
OR	并联a触点
ORI	并联b触点
ORP	检测上升沿的并联连接
ORF	检测下降沿的并联连接
结合指令	
ANB	回路块的串联连接
ORB	回路块的并联连接
MPS	入栈
MRD	读栈
MPP	出栈
INV	运算结果的反转
MEP	运算结果上升沿脉冲化*1
MEF	运算结果下降沿脉冲化*1

*1. Ver. 2.30以上的产品对应

附录B-2 步进梯形图指令

记号	功能
STL	步进梯形图的开始
RET	步进梯形图的结束

记号	功能
输出指令	
OUT	线圈驱动
SET	动作保持
RST	解除保持的动作，当前值及寄存器的清除
PLS	上升沿脉冲输出
PLF	下降沿脉冲输出
主控指令	
MC	标志主控指令块开始
MCR	标志主控指令块结束
其他指令	
NOP	无操作
结束指令	
END	程序结束及输入输出处理，并返回0步

21
存储器卡盒

22
电池

A
特殊元件一览
(D8000~)

B
指令一览

C
字符代码一览

D
停产机型

E
电池运输时的注意

F
有关欧盟国家的
电池的设备的
处理

附录B-3 应用指令—FNC.No顺序

FNC号	指令记号	功能
程序流程		
00	CJ	条件跳转
01	CALL	子程序调用
02	SRET	子程序返回
03	IRET	中断返回
04	EI	允许中断
05	DI	禁止中断
06	FEND	主程序结束
07	WDT	看门狗定时器
08	FOR	循环范围的开始
09	NEXT	循环范围的结束
传送·比较		
10	CMP	比较
11	ZCP	区间比较
12	MOV	传送
13	SMOV	移位
14	CML	反转传送
15	BMOV	成批传送
16	FMOV	多点传送
17	XCH	交换
18	BCD	BCD转换
19	BIN	BIN转换
四则·逻辑运算		
20	ADD	BIN加法运算
21	SUB	BIN减法运算
22	MUL	BIN乘法运算
23	DIV	BIN除法运算
24	INC	BIN加一
25	DEC	BIN减一
26	WAND	逻辑与
27	WOR	逻辑或
28	WXOR	逻辑异或
29	NEG	求补码
循环·移位		
30	ROR	循环右移
31	ROL	循环左移
32	RCR	带进位循环右移
33	RCL	带进位循环左移
34	SFTR	位右移
35	SFTL	位左移
36	WSFR	字右移
37	WSFL	字左移
38	SFWR	移位写入 [先入先出/先入后出控制用]
39	SFRD	移位读出 [先入先出控制用]

FNC号	指令记号	功能
数据处理		
40	ZRST	成批复位
41	DECO	译码
42	ENCO	编码
43	SUM	ON位数
44	BON	ON位的判定
45	MEAN	平均值
46	ANS	信号报警器置位
47	ANR	信号报警器复位
48	SQR	BIN开平方
49	FLT	BIN整数→2进制浮点数转换
高速处理		
50	REF	输入输出刷新
51	REFF	输入刷新(带滤波器设定)
52	MTR	矩阵输入
53	HSCS	比较置位(高速计数器用)
54	HSCR	比较复位(高速计数器用)
55	HSZ	区间比较(高速计数器用)
56	SPD	脉冲密度
57	PLSY	脉冲输出
58	PWM	脉宽调制
59	PLSR	带加减速的脉冲输出
便捷指令		
60	IST	初始状态
61	SER	数据检索
62	ABSD	凸轮控制绝对方式
63	INCD	凸轮控制相对方式
64	TTMR	示教定时器
65	STMR	特殊定时器
66	ALT	交替输出
67	RAMP	斜坡信号
68	ROTC	旋转工作台控制
69	SORT	数据排列
外围设备I/O		
70	TKY	数字键输入
71	HKY	16键输入
72	DSW	数字开关
73	SEGD	7段译码
74	SEGL	7段码时分显示
75	ARWS	箭头开关
76	ASC	ASCII数据输入
77	PR	ASCII码打印
78	FROM	特殊功能模块的读出
79	TO	特殊功能模块的写入

FNC号	指令记号	功能
外围设备(选件设备)		
80	RS	串行数据的传送
81	PRUN	8进制位传送(8进制的)
82	ASCI	HEX→ASCII的转换
83	HEX	ASCII→HEX的转换
84	CCD	校验码
85	VRRD	电位器读出*1
86	VRSC	电位器刻度*1
87	RS2	串行数据的传送2
88	PID	PID运算
89	—	
90	—	
91	—	
92	—	
93	—	
94	—	
95	—	
96	—	
97	—	
98	—	
99	—	
数据传送2		
100	—	
101	—	
102	ZPUSH	变址寄存器的成批避让保存
103	ZPOP	变址寄存器的恢复
104	—	
105	—	
106	—	
107	—	
108	—	
109	—	

FNC号	指令记号	功能
浮点数运算		
110	ECMP	2进制浮点数比较
111	EZCP	2进制浮点数区间比较
112	EMOV	2进制浮点数数据传送
113	—	
114	—	
115	—	
116	ESTR	2进制浮点数→字符串的转换
117	EVAL	字符串→2进制浮点数的转换
118	EBCD	2进制浮点数→科学计数法的转换
119	EBIN	科学计数法→2进制浮点数的转换
120	EADD	2进制浮点数加法运算
121	ESUB	2进制浮点数减法运算
122	EMUL	2进制浮点数乘法运算
123	EDIV	2进制浮点数除法运算
124	EXP	2进制浮点数指数运算
125	LOGE	2进制浮点数自然对数运算
126	LOG10	2进制浮点数常用对数运算
127	ESQR	2进制浮点数开平方根
128	ENEG	2进制浮点数符号反转
129	INT	2进制浮点数→BIN整数的转换
130	SIN	2进制浮点数SIN运算
131	COS	2进制浮点数COS运算
132	TAN	2进制浮点数TAN运算
133	ASIN	2进制浮点数 SIN^{-1} 运算
134	ACOS	2进制浮点数 COS^{-1} 运算
135	ATAN	2进制浮点数 TAN^{-1} 运算
136	RAD	2进制浮点数角度→弧度的转换
137	DEG	2进制浮点数弧度→角度的转换
138	—	
139	—	

21

存储器卡盒

22

电池

A

特殊元件一览
(R8000-、
D8000-)

B

指令一览

C

字符代码一览

D

停产机型

E

电池运输时
的注意事项

F

有关欧盟国家的
电池的设备
处理

FNC号	指令记号	功能
数据处理2		
140	WSUM	算出数据合计值
141	WTOB	字节单位的数据分离
142	BTOW	字节单位的数据结合
143	UNI	16位数据的4位结合
144	DIS	16位数据的4位分离
145	—	
146	—	
147	SWAP	上下字节转换
148	—	
149	SORT2	数据排列2
定位		
150	DSZR	带DOG搜索的原点回归
151	DVIT	中断定位
152	TBL	表格设定定位
153	—	
154	—	
155	ABS	读出ABS当前值
156	ZRN	原点回归
157	PLSV	可变速脉冲输出
158	DRVI	相对定位
159	DRVA	绝对定位
时钟运算		
160	TCMP	时钟数据比较
161	TZCP	时钟数据区间比较
162	TADD	时钟数据加法运算
163	TSUB	时钟数据减法运算
164	HTOS	[小时]数据的秒转换
165	STOH	秒数据的[小时]转换
166	TRD	读出时钟数据
167	TWR	写入时钟数据
168	—	
169	HOUR	计时表
外部设备		
170	GRY	格雷码的转换
171	GBIN	格雷码的逆转换
172	—	
173	—	
174	—	
175	—	
176	RD3A	模拟量模块的读出
177	WR3A	模拟量模块的写入
178	—	
179	—	

FNC号	指令记号	功能
扩展功能		
180	—	
其他指令		
181	—	
182	COMRD	读出软元件的注释数据
183	—	
184	RND	产生随机数
185	—	
186	DUTY	发出定时脉冲
187	—	
188	CRC	CRC运算
189	HCMOV	高速计数器传送
数据块的处理		
190	—	
191	—	
192	BK+	数据块加法运算
193	BK-	数据块减法运算
194	BKCOMP=	数据块的比较 $(S1) = (S2)$
195	BKCOMP>	数据块的比较 $(S1) > (S2)$
196	BKCOMP<	数据块的比较 $(S1) < (S2)$
197	BKCOMP<>	数据块的比较 $(S1) \neq (S2)$
198	BKCOMP<=	数据块的比较 $(S1) \leq (S2)$
199	BKCOMP>=	数据块的比较 $(S1) \geq (S2)$
字符串控制		
200	STR	BIN→字符串的转换
201	VAL	字符串→BIN的转换
202	\$+	字符串的合并
203	LEN	检测出字符串的长度
204	RIGHT	从字符串的右侧开始取出
205	LEFT	从字符串的左侧开始取出
206	MIDR	从字符串中任意选择
207	MIDW	字符串中的任意替换
208	INSTR	字符串的检索
209	\$MOV	字符串的传送
数据处理3		
210	FDEL	数据表的数据删除
211	FINS	数据表的数据插入
212	POP	读取后入的数据[先入后出控制用]
213	SFR	16位数据n位右移(带进位)
214	SFL	16位数据n位左移(带进位)
215	—	
216	—	
217	—	
218	—	
219	—	

FNC号	指令记号	功能
触点比较		
220~223	—	
224	LD=	触点比较LD (S1) = (S2)
225	LD>	触点比较LD (S1) > (S2)
226	LD<	触点比较LD (S1) < (S2)
227	—	
228	LD<>	触点比较LD (S1) ≠ (S2)
229	LD<=	触点比较LD (S1) ≦ (S2)
230	LD>=	触点比较LD (S1) ≧ (S2)
231	—	
232	AND=	触点比较AND (S1) = (S2)
233	AND>	触点比较AND (S1) > (S2)
234	AND<	触点比较AND (S1) < (S2)
235	—	
236	AND<>	触点比较AND (S1) ≠ (S2)
237	AND<=	触点比较AND (S1) ≦ (S2)
238	AND>=	触点比较AND (S1) ≧ (S2)
239	—	
240	OR=	触点比较OR (S1) = (S2)
241	OR>	触点比较OR (S1) > (S2)
242	OR<	触点比较OR (S1) < (S2)
243	—	
244	OR<>	触点比较OR (S1) ≠ (S2)
245	OR<=	触点比较OR (S1) ≦ (S2)
246	OR>=	触点比较OR (S1) ≧ (S2)
247	—	
248	—	
249	—	
数据表的处理		
250	—	
251	—	
252	—	
253	—	
254	—	
255	—	
256	LIMIT	上下限限位控制
257	BAND	死区控制
258	ZONE	区域控制
259	SCL	量程(不同点座标数据)
260	DABIN	10进制ASCII→BIN的转换
261	BINDA	BIN→10进制ASCII的转换
262~268	—	
269	SCL2	量程2(X/Y座标数据)

FNC号	指令记号	功能
外部设备通信		
270	IVCK	变频器的运转监视
271	IVDR	变频器的运行控制
272	IVRD	读取变频器的参数
273	IVWR	写入变频器的参数
274	IVBWR	变频器的参数成批写入
275	IVMC	变频器的多个命令*1
276	ADPRW	MODBUS读出·写入*2
277	—	
数据传送3		
278	RBFM	BFM分割读出
279	WBFM	BFM分割写入
高速处理2		
280	HSCT	高速计数器表比较
281	—	
282	—	
283	—	
284	—	
285	—	
286	—	
287	—	
288	—	
289	—	
扩展文件寄存器的控制		
290	LOADR	读出扩展文件寄存器
291	SAVER	扩展文件寄存器的成批写入
292	INITR	文件寄存器及扩展文件寄存器的初始化
293	LOGR	写入文件寄存器及扩展文件寄存器
294	RWER	扩展文件寄存器的重新写入
295	INITER	扩展文件寄存器的初始化
296	—	
297	—	
298	—	
299	—	
FX3U-CF-ADP用CF卡控制		
300	FLCRT	文件的创建·确认*3
301	FLDEL	文件的删除·CF卡格式化*3
302	FLWR	数据写入*3
303	FLRD	数据读出*3
304	FLCMD	对FX3U-CF-ADP的动作指示*3
305	FLSTRD	FX3U-CF-ADP的状态读出*3

- *1. Ver. 2.70以上的产品对应
- *2. Ver. 2.40以上的产品对应
- *3. Ver. 2.61以上的产品对应

附录C. 字符代码一览

请在设定或确认显示模块的用户信息时使用字符代码。

在FX3U-7DM的语言显示切换为英语(LANGUAGE :English)时, ¥(ASCII码:5C)符号仍然显示为“¥”。

不能显示ASCII码:7E的字符。

附录C-1 ASCII码

例如,在ASCII码中,「A」为41H(16进制数)。

上位 下位	0	1	2	3	4	5	6	7	8	9	A	B	C	D	E	F
0			SP 空格	0	@	P	`	p			SP 空格	—	夕	ミ		
1			!	1	A	Q	a	q			。	ア	チ	ム		
2			"	2	B	R	b	r			「	イ	ツ	メ		
3			#	3	C	S	c	s			」	ウ	テ	モ		
4			\$	4	D	T	d	t			,	エ	ト	ヤ		
5			%	5	E	U	e	u			・	オ	ナ	ユ		
6			&	6	F	V	f	v			ヲ	カ	ニ	ヨ		
7			'	7	G	W	g	w			ア	キ	ヌ	ラ		
8			(8	H	X	h	x			イ	ク	ネ	リ		
9)	9	I	Y	i	y			ウ	ケ	ノ	ル		
A			*	:	J	Z	j	z			エ	コ	ハ	レ		
B			+	;	K	[k	{			オ	サ	ヒ	ロ		
C			,	<	L	¥					ヤ	シ	フ	ワ		
D			-	=	M]	m	}			ユ	ス	ヘ	ン		
E			.	>	N	^	n				ヨ	セ	ホ	”		
F			/	?	O	_	o	CR			ツ	ソ	マ	°		

附录C-2 汉字代码(日文)

附录C-2-1 SHIFT JIS第一级

SHIFT JIS (8140~8490)

	0	1	2	3	4	5	6	7	8	9	A	B	C	D	E	F	分类	
8140	—	、	。	、	、	、	、	、	、	、	、	、	、	、	、	、	记号	
8150	—	、	、	、	、	、	、	、	、	、	、	、	、	、	、	、		
8160	~			…	…	、	、	、	、	、	、	、	、	、	、	、		
8170	}	<	>	《	》	「	」	『	』	【	】	+	-	±	×	÷		
8180	÷	=	≠	<	>	≧	≦	∞	∴	♂	♀	○	●	◎	◇	¥		
8190	\$	¢	£	%	#	&	*	@	~	☆	★	○	●	◎	◇	◆		
81A0	□	■	△	▲	▽	▼	※	〒	→	←	↑	↓	■	◎	◇	◆		
81B0									ε	≡	≡	≡	≡	≡	≡	≡		
81C0									∧	∨	∩	∪	∩	∪	∩	∪		
81D0									∧	∨	∩	∪	∩	∪	∩	∪		
81E0	≡	≪	≫	√	∞	∞	∴	∫	∫									
81F0	Å	%	#	b	♫	†	‡	¶										
8240																0		数字
8250	1	2	3	4	5	6	7	8	9									
8260	A	B	C	D	E	F	G	H	I	J	K	L	M	N	O	P		罗马字
8270	Q	R	S	T	U	V	W	X	Y	Z								
8280		a	b	c	d	e	f	g	h	i	j	k	l	m	n	o		
8290	p	q	r	s	t	u	v	w	x	y	z							
8290																	あ	
82A0	あ	い	い	う	う	え	え	お	お	か	が	き	ぎ	く	ぐ	あ	ち	
82B0	げ	こ	ご	さ	ざ	し	じ	す	ず	せ	ぜ	そ	ぞ	た	だ	ち	ち	
82C0	ぢ	っ	っ	づ	て	で	と	ど	な	に	ぬ	ね	の	は	ば	ば	ば	
82D0	ひ	び	び	ふ	ぶ	ぶ	へ	べ	り	ほ	ぼ	ぼ	ま	み	む	め	め	
82E0	も	ゃ	ゃ	ゅ	ゅ	よ	よ	ら	り	る	れ	ろ	ま	わ	み	み	み	
82F0	を	ん															え	
8340	ア	ア	イ	イ	ウ	ウ	エ	エ	オ	オ	カ	ガ	キ	ギ	ク	グ	片假名	
8350	ケ	ゲ	コ	ゴ	サ	ザ	シ	ジ	ス	ズ	セ	ゼ	ソ	ゾ	タ	ダ		
8360	チ	ヂ	ツ	ヅ	テ	デ	ト	ド	ナ	ナ	ニ	ヌ	ネ	ノ	ハ	バ		
8370	バ	ヒ	ビ	ピ	フ	ブ	ヘ	ベ	ペ	ホ	ボ	ポ	マ	ミ	ミ	ミ		
8380	ム	メ	モ	ヤ	ヤ	ユ	ヨ	ヨ	ラ	リ	ル	レ	ロ	ワ	ワ	ワ		
8390	ヰ	ヱ	ヲ	ン	ヴ	カ	ケ											
8390																	A	
83A0	B	Γ	Δ	E	Z	H	Θ	I	K	Λ	M	N	Ξ	O	Π	P	希腊字	
83B0	Σ	T	Υ	Φ	X	Ψ	Ω									α		
83C0	β	γ	δ	ε	ζ	η	θ	ι	κ	λ	μ	ν	ξ	ο	π	ρ		
83D0	σ	τ	υ	φ	χ	ψ	ω											
8440	A	Б	В	Г	Д	Е	Ё	Ж	З	И	Й	К	Л	М	Н	О	俄罗斯字符	
8450	П	Р	С	Т	У	Ф	Х	Ц	Ч	Ш	Щ	Ъ	Ы	Ь	Э	Ю		
8460	Я																	
8470	a	б	в	г	д	е	ё	ж	з	и	й	к	л	м	н			
8480	о	п	р	с	т	у	ф	х	ц	ч	ш	щ	ъ	ы	ь	э		
8490	ю	я																

21
存储器卡盒

22
电池

A
特殊元件一览
(D8000~)

B
指令一览

C
字符代码一览

D
停产机型

E
电池运输时的注意

F
有关欧盟国家的
电池的设备
处理

SHIFT JIS (8890~8C50)

	0	1	2	3	4	5	6	7	8	9	A	B	C	D	E	F	读音
8890																	亜葦裕
88A0	唾	娃	阿	哀	愛	挨	始	逢	葵	茜	穉	惡	握	渥	旭		あ
88B0	声	姍	梓	庄	幹	扱	宛	姐	虻	貽	絢	綾	鮎	或	粟		
88C0	安	庵	按	暗	案	闇	鞍	杏									
88C0									以	伊	位	依	偉	田	夷	委	い
88D0	威	尉	惟	意	慰	易	椅	為	以	伊	移	維	緯	胃	萎	衣	
88E0	謂	違	遺	医	井	亥	域	育	畏	異	一	志	溢	逸	稻	茨	
88F0	芋	翳	允	印	咽	員	因	姻	郁	磯	淫	胤	蔭				
8940						右	宇	烏	羽	迂	雨	卯	鶉	窺	丑	碓	
8950	臼	渦	嘘	唄	鬱	蔚	鰻	姥	厥	浦	瓜	閏	樽	云	運	雲	
8960	荏	餌	叡	營	嬰	影	映	曳	榮	永	泳	洩	瑛	盈	穎	穎	え
8970	英	衛	詠	銳	液	疫	益	馭	悅	謁	越	閎	榎	厭	円		
8980	園	堰	奄	宴	延	怨	掩	援	沿	演	炎	焰	煙	燕	猿	縁	
8990	艷	苑	菴	遠	鉛	鴛	塩										
8990								於	汚	甥	凹	央	奧	往	忝	押	お
89A0	旺	橫	欧	毆	王	翁	襖	鶯	鷗	黃	岡	冲	荻	億	屋	憶	
89B0	臆	桶	牡	乙	俺	卸	恩	温	穩	音							
89B0											下	化	仮	何	伽	価	
89C0	佳	加	可	嘉	夏	嫁	家	寡	科	暇	下	架	歌	河	火	珂	か
89D0	禍	禾	稼	箇	花	苛	茄	荷	華	菓	果	課	嘩	貨	迦	過	
89E0	霞	蚊	俄	峨	我	牙	画	臥	芽	蛾	蝦	課	餓	駕	介	会	
89F0	解	回	塊	壞	迴	快	怪	悔	恢	懷	賀	雅	改	駕	介	会	
8A40	魁	晦	械	海	灰	界	皆	繪	芥	蟹	賀	拐	改	凱	劫	外	
8A50	咳	害	崖	慨	概	涯	碍	蓋	街	該	開	階	散	凱	蛙	境	
8A60	柿	妨	鉤	劃	嚇	各	廓	蓋	岳	該	開	散	散	獲	獲	境	
8A70	角	赫	鉤	郭	割	隔	革	括	岳	核	額	核	殼	掛	轄	且	
8A80	櫃	棍	鞦	渴	割	喝	恰	括	岳	滑	滑	葛	葛	褐	茅	菅	
8A90	叶	花	樺	鞞	株	兜	竈	蒲	釜	鎌	鎌	鴨	鴨	栢	葦	完	
8AA0	刈	苧	瓦	乾	侃	冠	寒	刊	勤	勤	卷	喚	喚	堪	葦	官	
8AB0	寬	干	環	患	感	慣	憾	換	敢	柑	桓	棺	款	款	完	漢	
8AC0	澗	淮	環	甘	監	看	竿	管	敢	管	桓	翰	肝	肝	完	觀	
8AD0	諫	貫	還	鑑	間	閑	閑	閑	韓	館	館	丸	丸	岸	岸	玩	
8AE0	癌	眼	岩	翫	贖	雁	頑	頑	願	願							
8AE0										企	伎	危	喜	器	基	奇	き
8AF0	嬉	寄	岐	希	幾	忌	揮	机	旗	既	伎	棋	棄	器	起	軌	
8B40	機	歸	毅	氣	汽	畿	祈	季	稀	紀	宜	規	記	貴	疑	祇	
8B50	輝	蟻	騎	鬼	龜	偽	儀	妓	宜	戲	吃	擬	欺	儀	杵	黍	
8B60	義	却	誼	議	擲	菊	鞠	吉	宜	喫	休	橘	詰	砧	救	居	
8B70	却	客	脚	虐	逆	丘	久	仇	窮	及	笈	宮	詰	急	去	供	
8B80	朽	求	汲	泣	灸	球	究	笈	窮	級	糾	給	弓	牛	京	怯	
8B90	巨	拒	拋	泣	渠	虛	許	鋸	距	漁	禦	魚	旧	亨	彊	響	
8BA0	俠	僑	兇	拳	渠	凶	協	鋸	距	漁	禦	境	亨	亨	強	鏡	
8BB0	恐	恭	挾	拳	共	况	協	脚	距	魚	喬	境	峽	強	鏡	均	
8BC0	饗	驚	扶	凝	橋	况	狂	矯	脚	胸	喬	興	蒿	鄉	鏡	近	
8BD0	饗	錦	仰	欣	堯	曉	業	曲	筋	極	玉	桐	秆	僅	謹		
8BE0	金	吟	銀														
8BE0				九	俱	句	区	狗	玖	矩	苦	軀	驅	駟	駒	具	<
8BF0	愚	虞	喰	空	偶	寓	遇	隅	串	櫛	釧	屑	屈	勳	君	薰	
8C40	掘	窟	沓	靴	轡	窪	窪	隈	栗	栗	線	桑	欽				
8C50	訓	群	軍	郡													

SHIFT JIS (8C50~9070)

	0	1	2	3	4	5	6	7	8	9	A	B	C	D	E	F	读音
8C50																	
8C60	形	徑	惠	慶	卦	袞	祁	係	傾	刑	兄	啓	圭	玕	型	契	
8C70	繼	繫	野	莖	慧	憩	揭	携	敬	景	桂	溪	哇	稽	系	經	
8C80	劇	擊	擊	激	荆	蚩	計	詣	警	輕	頸	頸	芸	迎	鯨	件	
8C90	儉	倦	健	兼	隙	衍	傑	欠	決	潔	穴	結	血	訣	月	檢	
8CA0	儉	倦	健	兼	隙	衍	傑	欠	決	潔	穴	結	血	訣	月	檢	
8CB0	權	牽	犬	猷	券	劍	喧	圈	堅	嫌	建	憲	懸	拳	遣	險	
8CC0	頭	牽	犬	猷	券	劍	喧	圈	堅	嫌	建	憲	懸	拳	遣	險	
8CC0	限																
8CD0	糊	乎	個	古	呼	固	姑	孤	己	庫	孤	戶	故	枯	湖	狐	
8CE0	吳	袴	股	胡	菰	虎	誇	跨	鈷	雇	顧	鼓	五	互	伍	午	
8CF0	交	吾	娛	後	御	悟	梧	樞	瑚	基	語	誤	護	翻	乞	鯉	
8D40	后	侏	侯	候	倅	光	公	功	効	勾	厚	口	向	庚	弘	浩	
8D50	恒	喉	坑	候	倅	孔	孝	宏	工	巧	巷	幸	廣	江	洪	浩	
8D60	恒	喉	坑	候	倅	孔	孝	宏	工	巧	巷	幸	廣	江	洪	浩	
8D70	膏	溝	甲	皇	硬	貢	貢	貢	紘	絞	綱	耕	考	閤	降	剋	
8D80	頂	溝	航	行	衡	講	劫	劫	購	郊	鈹	鈹	鋼	趨	克	此	
8D90	告	國	國	國	剛	劫	劫	劫	購	郊	鈹	鈹	鋼	趨	克	此	
8DA0	頃	今	困	坤	壘	婚	恨	恨	戀	昏	昆	根	混	混	混	混	
8DB0	魂																
8DC0	座	些	佐	又	峻	嵯	左	差	查	沙	瑤	砂	詐	鎖	娑	坐	
8DD0	災	挫	債	催	再	最	哉	塞	妻	宰	彩	才	採	栽	歲	濟	
8DE0	財	采	犀	碎	砦	祭	齋	細	菜	裁	載	際	劑	在	材	罪	
8DF0	昨	牙	坂	阪	堦	柵	肴	咲	崎	埼	碇	鷺	作	削	昨	榨	
8E40	察	朔	柵	窄	策	索	錯	桜	雜	笹	匙	冊	刷	血	晒	三	
8E50	傘	參	山	慘	策	殺	錯	雜	雜	產	剔	鏹	絞	贖	贖	酸	
8E60	餐	斬	暫	殘	撒	散	棧	燦	珊	產	算	纂	蚕	贖	贖	酸	
8E60																	
8E70	姿	子	屍	市	仕	仔	伺	使	刺	司	史	嗣	四	士	始	姉	
8E80	死	資	獅	社	師	志	思	指	支	孜	斯	施	旨	枝	止	誌	
8E90	諮	資	爾	雌	私	糸	紙	紫	肢	脂	至	視	詞	持	試	次	
8EA0	滋	治	爾	璽	銅	齒	事	似	似	兒	字	寺	慈	時	時	識	
8EB0	鳴	竺	軸	穴	痔	齒	示	而	而	耳	蔭	寺	夕	鹿	式	質	
8EC0	実	部	篠	兕	零	七	叱	執	失	失	室	射	湿	漆	疾	煮	
8ED0	社	紗	者	謝	柴	芝	屢	蕊	縞	舍	写	杓	捨	赦	斜	煎	
8EE0	錫	若	寂	弱	車	遮	蛇	邪	借	勺	尺	狩	灼	爵	酌	趣	
8EF0	酒	首	儒	受	惹	主	取	守	手	朱	殊	収	珠	種	腫	趣	
8F40	宗	就	州	修	愁	壽	授	樹	綬	需	囚	習	周	舟	菟	衆	
8F50	襲	警	蹴	輯	迴	拾	洲	秀	醜	終	績	充	周	從	戎	衆	
8F60	汁	波	獸	峻	重	酋	叔	集	醜	什	住	縮	臭	塾	戎	衆	
8F70	術	述	俊	峻	重	酋	叔	集	醜	什	住	縮	臭	塾	戎	衆	
8F80	準	潤	盾	純	重	酋	叔	集	醜	什	住	縮	臭	塾	戎	衆	
8F90	署	書	薯	諸	重	酋	叔	集	醜	什	住	縮	臭	塾	戎	衆	
8FA0	匠	升	召	哨	商	抄	燒	掌	捷	序	娼	昌	宵	曙	傷	衆	
8FB0	床	廠	彰	承	商	抄	燒	掌	捷	序	娼	昌	宵	曙	傷	衆	
8FC0	沼	消	涉	湘	燒	焦	焦	照	捷	序	娼	昌	宵	曙	傷	衆	
8FD0	紹	肖	蔣	上	燒	焦	焦	照	捷	序	娼	昌	宵	曙	傷	衆	
8FE0	鐘	障	蔣	上	燒	焦	焦	照	捷	序	娼	昌	宵	曙	傷	衆	
8FF0	條	杖	蔣	上	燒	焦	焦	照	捷	序	娼	昌	宵	曙	傷	衆	
9040	拭	植	殖	燭	職	職	職	職	職	職	職	職	職	職	職	職	
9050	娠	寢	審	心	職	職	職	職	職	職	職	職	職	職	職	職	
9060	秦	寢	審	心	職	職	職	職	職	職	職	職	職	職	職	職	
9070	壬	尋	甚	盡	腎	腎	腎	腎	腎	腎	腎	腎	腎	腎	腎	腎	

21 存储器卡盒

22 電池

A 特殊元件一览
(08000~
D8000)

B 指令一览

C 字符代码一览

D 停产机型

E 電池运输时的注意

F 有关欧盟国家的
電池的设备
的处理

SHIFT JIS (9070~9440)

	0	1	2	3	4	5	6	7	8	9	A	B	C	D	E	F	读音
9070										筍	諏	須	酢	凶	厨		す
9080	逗	吹	垂	帥	推	水	炊	睡	料	翠	衰	遂	醉	錐	厨		
9090	瑞	髓	崇	嵩	数	枢	趨	雛	据	杉	相	菅	頰	雀	裾		
90A0	摺	寸															
90A0			世	瀨	畝	是	凄	制	勢	姓	征	性	成	政	整	星	せ
90B0	晴	棲	栖	正	清	性	生	盛	精	聖	声	製	西	誠	誓	請	
90C0	逝	醒	青	静	齐	税	脆	隻	席	惜	戚	斥	昔	析	石	積	
90D0	籍	績	脊	責	赤	跡	蹟	碩	切	拙	接	摂	折	設	窃	節	
90E0	説	雪	絶	舌	蝉	仙	先	千	占	宣	専	穿	川	設	扇	撰	
90F0	栓	栴	泉	浅	洗	染	潜	煎	煽	旋	穿	遷	線	銃			
9140	織	羨	腺	舛	船	薦	註	膳	踐	選			閃	鮮	前		
9150	善	漸	然	全	禪	繕											
9150				祖	租	粗	素	組	噌	塑	岨	措	會	曾	楚	狙	そ
9160	疏	疎	礎	壯	奏	爽	宋	層	蘇	訴	阻	邇	鼠	僧	創	双	
9170	叢	倉	喪	巢	槍	槽	漕	燥	匠	忽	想	搜	掃	挿	搔	聡	
9180	操	早	曹	葬	藻	装	走	送	争	瘦	相	窓	掃	総	綜	臆	
9190	草	莊	葬	蒼	藻	装	走	送	遣	鎗	霜	騷	像	増	憎	賊	
91A0	蔵	贈	造	促	側	則	即	息	捉	束	測	足	速	俗	属		
91B0	族	統	卒	袖	其	揃	存	孫	尊	損	村	遜					
91B0													他	多	太	汰	
91C0	訖	睡	墮	妥	惰	打	柁	舵	梢	陀	馱	驛	体	堆	对	耐	
91D0	岱	帶	待	怠	態	戴	替	泰	滯	胎	腿	苔	袋	貸	退	速	
91E0	隊	黛	鯛	代	台	大	第	醍	題	鷹	滝	瀧	卓	啄	宅	托	
91F0	択	拓	沢	濯	琢	託	鐸	濁	諾	茸	茸	蛸	只				
9240	叩	但	達	辰	奪	脱	異	豎	迪	棚	谷	狸	樽	誰	胆		
9250	单	嘆	坦	担	探	旦	歎	淡	湛	炭	短	端	筆	耽	胆		
9260	蛋	誕	鍛	団	壇	彈	断	暖	檀	段	男	談					
9260													值	知	地	弛	ち
9270	恥	智	池	痴	稚	置	致	蜘	遲	馳	築	畜	竹	筑	蓄	衷	
9280	逐	秩	窒	茶	嫡	着	中	仲	宙	忠	抽	昼	柱	注	虫	帖	
9290	註	耐	鑄	駐	樗	瀦	猪	苧	著	貯	丁	兆	洞	喋	寵	脹	
92A0	帳	斤	弔	張	彫	徵	懲	挑	暢	朝	湖	牒	町	眺	聽	珍	
92B0	腸	蝶	調	謀	超	跳	銚	長	頂	鳥	勅	抄	直	朕	沈		
92C0	賃	鎮	陳														
92C0				津	墜	椎	槌	追	鎚	痛	通	塚	拇	掴	槻	佃	
92D0	漬	柘	辻	鳶	綴	鏢	樁	潰	坪	壺	孀	紬	爪	吊	釣	鶴	
92E0	亭	低	停	偵	刺	貞	呈	堤	定	帝	底	庭	廷	弟	悌		て
92F0	挺	提	梯	汀	碇	禎	程	締	艇	訂	諦	蹄	逌	溺	哲	徹	
9340	邸	鄭	釘	鼎	泥	摘	擢	敵	滴	的	笛	適	貼	轉	点		
9350	撤	轍	迭	鉄	典	填	天	展	店	添	纏	甜					
9360	伝	殿	澱	田	電												
9360																	と
9370	菟	賭	途	都	鍍	兔	吐	堵	塗	妬	屠	徒	斗	杜	渡	登	
9380	凍	刀	唐	塔	塘	套	砺	努	度	土	奴	怒	倒	党	冬	棟	
9390	盜	淘	湯	涛	灯	燈	宕	島	嶋	悼	投	搭	東	桃	椿	董	
93A0	蕩	藤	討	騰	豆	踏	当	痘	禱	等	答	筒	糖	統	到	同	
93B0	堂	導	懂	撞	洞	瞳	逃	透	陶	頭	騰	峠	鬪	働	動	徳	
93C0	流	特	督	禿	篤	毒	童	胴	道	銅	凸	峠	鬪	働	得	苦	
93D0	寅	酉	滯	噸	屯	惇	敦	沌	遁	遁	頓	吞	曇	鈍			
93D0																	な
93E0	内	乍	凧	薙	謎	灘	捺	鍋	檣	馴	繩	啜	南	楠	奈	那	
93F0	汝																
93F0																	に
9440	如	二	尼	弍	迹	匂	賑	肉	虹	廿	日	乳	入				
9440																	ぬ

SHIFT JIS (9440~9780)

	0	1	2	3	4	5	6	7	8	9	A	B	C	D	E	F	读音
9440									襦	袷	寧	葱	猫	熱	年	念	ね
9450	捻	撚	燃	粘													
9450					乃	迺	之	埜	囊	惱	濃	納	能	腦	膿	農	の
9460	覩	蚤															
9460			巴	把	播	霸	杷	波	派	琶	破	婆	罵	芭	馬	俳	
9470	靡	捩	排	把	播	霸	杷	波	派	琶	破	婆	罵	芭	馬	俳	
9480	煤	捩	排	把	播	霸	杷	波	派	琶	破	婆	罵	芭	馬	俳	
9490	柏	煤	捩	排	把	播	霸	杷	波	派	琶	破	婆	罵	芭	馬	
94A0	箱	煤	捩	排	把	播	霸	杷	波	派	琶	破	婆	罵	芭	馬	は
94B0	伐	煤	捩	排	把	播	霸	杷	波	派	琶	破	婆	罵	芭	馬	
94C0	搬	煤	捩	排	把	播	霸	杷	波	派	琶	破	婆	罵	芭	馬	
94D0	頒	煤	捩	排	把	播	霸	杷	波	派	琶	破	婆	罵	芭	馬	
94D0																	
94E0	扉	批	披	斐	比	泌	疲	皮	碑	匪	卑	否	妃	庇	彼	悲	
94F0	避	非	飛	斐	比	泌	疲	皮	碑	匪	卑	否	妃	庇	彼	悲	
9540	鼻	柅	稗	匹	疋	髭	彥	彪	標	髒	弼	瓢	必	畢	筆	逼	ひ
9550	姬	媛	紐	百	苗	苗	苗	苗	苗	苗	苗	苗	苗	苗	苗	苗	
9560	描	病	秒	苗	苗	苗	苗	苗	苗	苗	苗	苗	苗	苗	苗	苗	
9570	頻	敏	瓶	瓶	瓶	瓶	瓶	瓶	瓶	瓶	瓶	瓶	瓶	瓶	瓶	瓶	
9570																	
9580	斧	普	浮	不	付	埠	夫	婦	富	富	布	府	怖	扶	敷	撫	
9590	武	舞	葡	父	符	腐	膚	芙	譜	負	賦	赴	阜	附	侮	福	
95A0	腹	複	覆	蕪	部	封	楓	風	晝	落	伏	副	復	幅	憤	扮	
95B0	焚	奮	粉	糞	紛	紛	紛	紛	紛	紛	紛	紛	紛	紛	紛	紛	
95B0																	
95C0	並	蔽	閉	陛	米	頁	僻	壁	丙	併	兵	摒	幣	平	弊	柄	
95D0	片	篇	編	邊	返	遍	便	勉	癖	碧	鞭	鞭	鞭	篋	篋	篋	へ
95D0																	
95E0	步	甫	補	輔	穗	募	墓	慕	戊	暮	母	保	鋪	鋪	圃	捕	
95F0	呆	報	奉	寶	峰	峯	崩	庖	抱	捧	放	簿	菩	鋪	圃	捕	
9640	法	泡	烹	砲	縫	胞	芳	萌	逢	蜂	褒	方	朋	朋	圃	圃	
9650	鳳	鵬	乏	肪	傍	剖	坊	妨	帽	忘	忙	訪	朋	朋	圃	圃	
9660	冒	鵬	乏	肪	傍	剖	坊	妨	帽	忘	忙	訪	朋	朋	圃	圃	
9670	冒	鵬	乏	肪	傍	剖	坊	妨	帽	忘	忙	訪	朋	朋	圃	圃	
9680	摩	磨	魔	麻	埋	妹	昧	枚	每	哩	禎	幕	膜	枕	鋪	枉	
9690	鱒	栲	亦	僕	又	抹	末	沫	迄	俚	禎	磨	萬	慢	滿	漫	
96A0	蔓																
96A0																	
96B0	眠	味	未	魅	巳	箕	岬	密	蜜	湊	蓑	稔	脈	妙	耗	民	み
96B0																	
96B0																	
96B0																	
96C0	迷	銘	鳴	姪	牝	滅	免	棉	綿	緬	面	冥	名	命	明	盟	め
96C0																	
96D0	孟	毛	猛	盲	網	耗	蒙	儲	木	默	目	杳	摸	模	茂	妄	
96E0	粉	茸	問	悶	紋	門	匆	也	冶	夜	兪	耶	野	弥	矢	厄	
96E0																	
96F0	役	約	藥	訊	躍	靖	柳	也	冶	夜	兪	耶	野	弥	矢	厄	
96F0																	
9740	諭	輸	唯	佑	優	勇	友	宥	幽	愉	愈	油	癒	柚	湧	涌	
9750	猶	猷	由	祐	裕	誘	遊	邑	郵	悠	憂	揖	有	柚	湧	涌	
9750																	
9750																	
9760	輿	預	傭	幼	妖	容	庸	揚	搖	擁	曜	楊	予	余	与	譽	
9770	用	窠	羊	耀	葉	蓉	要	謠	謠	遙	陽	養	樣	洋	浴	燬	
9780	沃	浴	翌	翼	淀	淀	淀	淀	淀	淀	淀	淀	淀	淀	淀	淀	

21
存储器卡章

22
電池

A
特殊元件一览
(D8000~)

B
指令一览

C
字符代码一览

D
停产机型

E
電池运输时的注意

F
有关欧盟国家的
電池的设备
的处理

SHIFT JIS (9780~9870)

	0	1	2	3	4	5	6	7	8	9	A	B	C	D	E	F	读音
9780						羅	螺	裸	来	莱	賴	雷	洛	絡	落	酪	ら
9790	乱	卵	嵐	欄	濫	藍	蘭	覽									
9790								利	吏	履	李	梨	理	璃	痢		り
97A0	裏	裡	里	離	陸	律	率	立	利	掠	略	劉	流	溜	琉	留	
97B0	硫	粒	隆	竜	龍	侶	慮	旅	虜	了	僚	亮	両	凌	寮	料	
97C0	梁	涼	獬	療	瞭	稜	糧	良	諒	遼	量	陵	領	力	綠	倫	
97D0	厘	林	淋	熾	琳	臨	輪	隣	麟								
97D0										瑠	壘	淚	累	類			る
97D0																令	れ
97E0	伶	例	冷	勵	嶺	伶	玲	礼	苓	鈴	隸	零	靈	麗	齡	曆	
97F0	歷	列	劣	烈	裂	廉	恋	憐	漣	煉	簾	練	聯				
9840	蓮	連	鍊														
9840				呂	魯	櫓	妒	賂	路	露	劣	婁	廊	弄	朗	樓	ろ
9850	榔	浪	漏	牢	狼	籠	老	賂	路	郎	六	麓	禄	肋	録	論	
9860	倭	和	話	歪	賄	脇	惑	榨	蠟	互	亘	鱈	詔	藁	蕨	腕	わ
9870	湾	碗	腕														

附录C-2-2 SHIFT JIS第二级

SHIFT JIS (9890~9CF0)

	0	1	2	3	4	5	6	7	8	9	A	B	C	D	E	F	读音
9890																	弋
98A0	巧	丕	个	卩	、	井	ノ	乂	乖	乘	亂	丿	豫	事	舒	弋	弋
98B0	于	亞	亟	一	亢	京	毫	宣	从	仍	仄	仆	幼	仗	勿	弋	弋
98C0	任	佞	伉	侏	估	佛	侷	佗	仃	仍	仄	侏	侏	仗	勿	弋	弋
98D0	侑	佞	侑	侑	侑	侑	侑	侑	侑	侑	侑	侑	侑	侑	侑	侑	侑
98E0	會	偈	偈	偈	偈	偈	偈	偈	偈	偈	偈	偈	偈	偈	偈	偈	偈
98F0	會	僂	僂	僂	僂	僂	僂	僂	僂	僂	僂	僂	僂	僂	僂	僂	僂
9940	僉	僉	僉	僉	僉	僉	僉	僉	僉	僉	僉	僉	僉	僉	僉	僉	僉
9950	僉	僉	僉	僉	僉	僉	僉	僉	僉	僉	僉	僉	僉	僉	僉	僉	僉
9960	僉	僉	僉	僉	僉	僉	僉	僉	僉	僉	僉	僉	僉	僉	僉	僉	僉
9970	僉	僉	僉	僉	僉	僉	僉	僉	僉	僉	僉	僉	僉	僉	僉	僉	僉
9980	鳳	凰	凰	凰	凰	凰	凰	凰	凰	凰	凰	凰	凰	凰	凰	凰	凰
9990	劬	劬	劬	劬	劬	劬	劬	劬	劬	劬	劬	劬	劬	劬	劬	劬	劬
99A0	劬	劬	劬	劬	劬	劬	劬	劬	劬	劬	劬	劬	劬	劬	劬	劬	劬
99B0	劬	劬	劬	劬	劬	劬	劬	劬	劬	劬	劬	劬	劬	劬	劬	劬	劬
99C0	劬	劬	劬	劬	劬	劬	劬	劬	劬	劬	劬	劬	劬	劬	劬	劬	劬
99D0	劬	劬	劬	劬	劬	劬	劬	劬	劬	劬	劬	劬	劬	劬	劬	劬	劬
99E0	劬	劬	劬	劬	劬	劬	劬	劬	劬	劬	劬	劬	劬	劬	劬	劬	劬
99F0	劬	劬	劬	劬	劬	劬	劬	劬	劬	劬	劬	劬	劬	劬	劬	劬	劬
9A40	咫	晒	咤	咤	咤	咤	咤	咤	咤	咤	咤	咤	咤	咤	咤	咤	咤
9A50	唾	脚	腔	腔	腔	腔	腔	腔	腔	腔	腔	腔	腔	腔	腔	腔	腔
9A60	啞	啞	啞	啞	啞	啞	啞	啞	啞	啞	啞	啞	啞	啞	啞	啞	啞
9A70	啞	啞	啞	啞	啞	啞	啞	啞	啞	啞	啞	啞	啞	啞	啞	啞	啞
9A80	噫	噫	噫	噫	噫	噫	噫	噫	噫	噫	噫	噫	噫	噫	噫	噫	噫
9A90	噫	噫	噫	噫	噫	噫	噫	噫	噫	噫	噫	噫	噫	噫	噫	噫	噫
9AA0	噫	噫	噫	噫	噫	噫	噫	噫	噫	噫	噫	噫	噫	噫	噫	噫	噫
9AB0	垆	垆	垆	垆	垆	垆	垆	垆	垆	垆	垆	垆	垆	垆	垆	垆	垆
9AC0	垆	垆	垆	垆	垆	垆	垆	垆	垆	垆	垆	垆	垆	垆	垆	垆	垆
9AD0	墟	墟	墟	墟	墟	墟	墟	墟	墟	墟	墟	墟	墟	墟	墟	墟	墟
9AE0	壘	壘	壘	壘	壘	壘	壘	壘	壘	壘	壘	壘	壘	壘	壘	壘	壘
9AF0	夸	夾	奇	奕	奂	奎	奂	奂	奂	奂	奂	奂	奂	奂	奂	奂	奂
9B40	奸	媯	媯	媯	媯	媯	媯	媯	媯	媯	媯	媯	媯	媯	媯	媯	媯
9B50	媯	媯	媯	媯	媯	媯	媯	媯	媯	媯	媯	媯	媯	媯	媯	媯	媯
9B60	媯	媯	媯	媯	媯	媯	媯	媯	媯	媯	媯	媯	媯	媯	媯	媯	媯
9B70	媯	媯	媯	媯	媯	媯	媯	媯	媯	媯	媯	媯	媯	媯	媯	媯	媯
9B80	它	宦	宦	宦	宦	宦	宦	宦	宦	宦	宦	宦	宦	宦	宦	宦	宦
9B90	寶	尅	尅	尅	尅	尅	尅	尅	尅	尅	尅	尅	尅	尅	尅	尅	尅
9BA0	屏	屙	屙	屙	屙	屙	屙	屙	屙	屙	屙	屙	屙	屙	屙	屙	屙
9BB0	岫	岫	岫	岫	岫	岫	岫	岫	岫	岫	岫	岫	岫	岫	岫	岫	岫
9BC0	岫	岫	岫	岫	岫	岫	岫	岫	岫	岫	岫	岫	岫	岫	岫	岫	岫
9BD0	崑	崑	崑	崑	崑	崑	崑	崑	崑	崑	崑	崑	崑	崑	崑	崑	崑
9BE0	厄	幣	幣	幣	幣	幣	幣	幣	幣	幣	幣	幣	幣	幣	幣	幣	幣
9BF0	幣	幣	幣	幣	幣	幣	幣	幣	幣	幣	幣	幣	幣	幣	幣	幣	幣
9C40	廖	廣	廣	廣	廣	廣	廣	廣	廣	廣	廣	廣	廣	廣	廣	廣	廣
9C50	弃	彖	彖	彖	彖	彖	彖	彖	彖	彖	彖	彖	彖	彖	彖	彖	彖
9C60	彖	彖	彖	彖	彖	彖	彖	彖	彖	彖	彖	彖	彖	彖	彖	彖	彖
9C70	彖	彖	彖	彖	彖	彖	彖	彖	彖	彖	彖	彖	彖	彖	彖	彖	彖
9C80	怙	徇	徇	徇	徇	徇	徇	徇	徇	徇	徇	徇	徇	徇	徇	徇	徇
9C90	協	恆	恆	恆	恆	恆	恆	恆	恆	恆	恆	恆	恆	恆	恆	恆	恆
9CA0	悛	悛	悛	悛	悛	悛	悛	悛	悛	悛	悛	悛	悛	悛	悛	悛	悛
9CB0	悛	悛	悛	悛	悛	悛	悛	悛	悛	悛	悛	悛	悛	悛	悛	悛	悛
9CC0	悛	悛	悛	悛	悛	悛	悛	悛	悛	悛	悛	悛	悛	悛	悛	悛	悛
9CD0	悛	悛	悛	悛	悛	悛	悛	悛	悛	悛	悛	悛	悛	悛	悛	悛	悛
9CE0	悛	悛	悛	悛	悛	悛	悛	悛	悛	悛	悛	悛	悛	悛	悛	悛	悛
9CF0	悛	悛	悛	悛	悛	悛	悛	悛	悛	悛	悛	悛	悛	悛	悛	悛	悛

21 存储器卡盒

22 电池

A 特殊元件一览
(D8000~)

B 指令一览

C 字符代码一览

D 停产机型

E 电池运输时的注意

F 有关欧盟国家的处理

SHIFT JIS(9D40~E1A0)

	0	1	2	3	4	5	6	7	8	9	A	B	C	D	E	F	读音
9D40	戛	戡	截	戮	戰	戲	戳	扁	扎	扞	扣	扛	杈	扱	扼	扞	
9D50	扶	找	揆	扒	抖	拔	扞	环	拗	拊	抃	拑	拑	拆	擔	拑	
9D60	拜	拌	拊	拂	拇	抛	拉	拑	拑	拑	拑	拑	拑	拑	拑	拑	
9D70	挾	拑	搜	揆	揆	揆	揆	揆	揆	揆	揆	揆	揆	揆	揆	揆	
9D80	振	揆	揆	揆	揆	揆	揆	揆	揆	揆	揆	揆	揆	揆	揆	揆	
9D90	攝	搗	搗	搗	搗	搗	搗	搗	搗	搗	搗	搗	搗	搗	搗	搗	
9DA0	擒	擅	擇	捷	擊	擗	擗	擗	擗	擗	擗	擗	擗	擗	擗	擗	
9DB0	擴	擲	擺	攀	擲	擲	擲	擲	擲	擲	擲	擲	擲	擲	擲	擲	
9DC0	敗	效	敖	敕	旄	旄	旄	旄	旄	旄	旄	旄	旄	旄	旄	旄	
9DD0	斷	旄	旄	旄	旄	旄	旄	旄	旄	旄	旄	旄	旄	旄	旄	旄	
9DE0	杏	旄	旄	旄	旄	旄	旄	旄	旄	旄	旄	旄	旄	旄	旄	旄	
9DF0	晰	晷	暈	映	暈	暈	暈	暈	暈	暈	暈	暈	暈	暈	暈	暈	
9E40	曄	曄	曄	曄	曄	曄	曄	曄	曄	曄	曄	曄	曄	曄	曄	曄	
9E50	霸	尢	束	朶	朶	朶	朶	朶	朶	朶	朶	朶	朶	朶	朶	朶	
9E60	杼	杪	粉	枋	枋	枋	枋	枋	枋	枋	枋	枋	枋	枋	枋	枋	
9E70	柝	柝	柝	柝	柝	柝	柝	柝	柝	柝	柝	柝	柝	柝	柝	柝	
9E80	梳	栢	栢	栢	栢	栢	栢	栢	栢	栢	栢	栢	栢	栢	栢	栢	
9E90	梳	栢	栢	栢	栢	栢	栢	栢	栢	栢	栢	栢	栢	栢	栢	栢	
9EA0	棧	棕	櫻	椒	楸	棗	棗	棗	棗	棗	棗	棗	棗	棗	棗	棗	
9EB0	榆	楹	楷	胡	楸	楸	楸	楸	楸	楸	楸	楸	楸	楸	楸	楸	
9EC0	棟	榷	榷	榷	榷	榷	榷	榷	榷	榷	榷	榷	榷	榷	榷	榷	
9ED0	榷	榷	榷	榷	榷	榷	榷	榷	榷	榷	榷	榷	榷	榷	榷	榷	
9EE0	樅	榷	榷	榷	榷	榷	榷	榷	榷	榷	榷	榷	榷	榷	榷	榷	
9EF0	樅	榷	榷	榷	榷	榷	榷	榷	榷	榷	榷	榷	榷	榷	榷	榷	
9F40	檉	檉	檉	檉	檉	檉	檉	檉	檉	檉	檉	檉	檉	檉	檉	檉	
9F50	檉	檉	檉	檉	檉	檉	檉	檉	檉	檉	檉	檉	檉	檉	檉	檉	
9F60	歛	歛	歛	歛	歛	歛	歛	歛	歛	歛	歛	歛	歛	歛	歛	歛	
9F70	彈	殞	殞	殞	殞	殞	殞	殞	殞	殞	殞	殞	殞	殞	殞	殞	
9F80	麾	氈	氈	氈	氈	氈	氈	氈	氈	氈	氈	氈	氈	氈	氈	氈	
9F90	汾	汨	汨	汨	汨	汨	汨	汨	汨	汨	汨	汨	汨	汨	汨	汨	
9FA0	泛	混	浚	浚	浚	浚	浚	浚	浚	浚	浚	浚	浚	浚	浚	浚	
9FB0	涓	涓	涓	涓	涓	涓	涓	涓	涓	涓	涓	涓	涓	涓	涓	涓	
9FC0	淆	淬	淞	淌	淨	淒	淒	淒	淒	淒	淒	淒	淒	淒	淒	淒	
9FD0	渙	浚	淞	渾	渣	湫	渫	渫	渫	渫	渫	渫	渫	渫	渫	渫	
9FE0	游	剌	溪	澁	澁	澁	澁	澁	澁	澁	澁	澁	澁	澁	澁	澁	
9FF0	溟	潁	澁	澁	澁	澁	澁	澁	澁	澁	澁	澁	澁	澁	澁	澁	
E040	漾	漓	滷	澆	澆	澆	澆	澆	澆	澆	澆	澆	澆	澆	澆	澆	
E050	灑	灑	灑	灑	灑	灑	灑	灑	灑	灑	灑	灑	灑	灑	灑	灑	
E060	灑	灑	灑	灑	灑	灑	灑	灑	灑	灑	灑	灑	灑	灑	灑	灑	
E070	灑	灑	灑	灑	灑	灑	灑	灑	灑	灑	灑	灑	灑	灑	灑	灑	
E080	烙	焉	烽	焜	焜	焜	焜	焜	焜	焜	焜	焜	焜	焜	焜	焜	
E090	煩	熨	熬	爛	熨	熨	熨	熨	熨	熨	熨	熨	熨	熨	熨	熨	
E0A0	燿	燿	燿	燿	燿	燿	燿	燿	燿	燿	燿	燿	燿	燿	燿	燿	
E0B0	牴	牴	牴	牴	牴	牴	牴	牴	牴	牴	牴	牴	牴	牴	牴	牴	
E0C0	貉	狔	狔	狔	狔	狔	狔	狔	狔	狔	狔	狔	狔	狔	狔	狔	
E0D0	貉	狔	狔	狔	狔	狔	狔	狔	狔	狔	狔	狔	狔	狔	狔	狔	
E0E0	珥	珥	珥	珥	珥	珥	珥	珥	珥	珥	珥	珥	珥	珥	珥	珥	
E0F0	瑩	瑰	瑣	瑪	瑣	瑣	瑣	瑣	瑣	瑣	瑣	瑣	瑣	瑣	瑣	瑣	
E140	瓠	瓣	吐	舂	甦	甦	甦	甦	甦	甦	甦	甦	甦	甦	甦	甦	
E150	甦	甦	甦	甦	甦	甦	甦	甦	甦	甦	甦	甦	甦	甦	甦	甦	
E160	畫	畎	疍	疍	疍	疍	疍	疍	疍	疍	疍	疍	疍	疍	疍	疍	
E170	疍	疍	疍	疍	疍	疍	疍	疍	疍	疍	疍	疍	疍	疍	疍	疍	
E180	疍	疍	疍	疍	疍	疍	疍	疍	疍	疍	疍	疍	疍	疍	疍	疍	
E190	瘰	瘰	瘰	瘰	瘰	瘰	瘰	瘰	瘰	瘰	瘰	瘰	瘰	瘰	瘰	瘰	
E1A0	癩	癩	癩	癩	癩	癩	癩	癩	癩	癩	癩	癩	癩	癩	癩	癩	

SHIFT JIS (E1B0~E650)

	0	1	2	3	4	5	6	7	8	9	A	B	C	D	E	F	读音
E1B0	皺	孟	盍	盖	盒	盞	盞	盞	盞	盞	盞	盞	盞	盞	盞	盞	盞
E1C0	昵	眞	眚	眈	眈	眈	眈	眈	眈	眈	眈	眈	眈	眈	眈	眈	眈
E1D0	瞎	眈	眈	眈	眈	眈	眈	眈	眈	眈	眈	眈	眈	眈	眈	眈	眈
E1E0	瞎	眈	眈	眈	眈	眈	眈	眈	眈	眈	眈	眈	眈	眈	眈	眈	眈
E1F0	碣	碇	碇	碇	碇	碇	碇	碇	碇	碇	碇	碇	碇	碇	碇	碇	碇
E240	磧	磧	磧	磧	磧	磧	磧	磧	磧	磧	磧	磧	磧	磧	磧	磧	磧
E250	祓	祓	祓	祓	祓	祓	祓	祓	祓	祓	祓	祓	祓	祓	祓	祓	祓
E260	菘	菘	菘	菘	菘	菘	菘	菘	菘	菘	菘	菘	菘	菘	菘	菘	菘
E270	稽	稽	稽	稽	稽	稽	稽	稽	稽	稽	稽	稽	稽	稽	稽	稽	稽
E280	窶	窶	窶	窶	窶	窶	窶	窶	窶	窶	窶	窶	窶	窶	窶	窶	窶
E290	竦	竦	竦	竦	竦	竦	竦	竦	竦	竦	竦	竦	竦	竦	竦	竦	竦
E2A0	竦	竦	竦	竦	竦	竦	竦	竦	竦	竦	竦	竦	竦	竦	竦	竦	竦
E2B0	筵	筵	筵	筵	筵	筵	筵	筵	筵	筵	筵	筵	筵	筵	筵	筵	筵
E2C0	篔	篔	篔	篔	篔	篔	篔	篔	篔	篔	篔	篔	篔	篔	篔	篔	篔
E2D0	簞	簞	簞	簞	簞	簞	簞	簞	簞	簞	簞	簞	簞	簞	簞	簞	簞
E2E0	枲	枲	枲	枲	枲	枲	枲	枲	枲	枲	枲	枲	枲	枲	枲	枲	枲
E2F0	糶	糶	糶	糶	糶	糶	糶	糶	糶	糶	糶	糶	糶	糶	糶	糶	糶
E340	紵	紵	紵	紵	紵	紵	紵	紵	紵	紵	紵	紵	紵	紵	紵	紵	紵
E350	梁	縵	縵	縵	縵	縵	縵	縵	縵	縵	縵	縵	縵	縵	縵	縵	縵
E360	縵	縵	縵	縵	縵	縵	縵	縵	縵	縵	縵	縵	縵	縵	縵	縵	縵
E370	縵	縵	縵	縵	縵	縵	縵	縵	縵	縵	縵	縵	縵	縵	縵	縵	縵
E380	縵	縵	縵	縵	縵	縵	縵	縵	縵	縵	縵	縵	縵	縵	縵	縵	縵
E390	縵	縵	縵	縵	縵	縵	縵	縵	縵	縵	縵	縵	縵	縵	縵	縵	縵
E3A0	縵	縵	縵	縵	縵	縵	縵	縵	縵	縵	縵	縵	縵	縵	縵	縵	縵
E3B0	縵	縵	縵	縵	縵	縵	縵	縵	縵	縵	縵	縵	縵	縵	縵	縵	縵
E3C0	縵	縵	縵	縵	縵	縵	縵	縵	縵	縵	縵	縵	縵	縵	縵	縵	縵
E3D0	縵	縵	縵	縵	縵	縵	縵	縵	縵	縵	縵	縵	縵	縵	縵	縵	縵
E3E0	縵	縵	縵	縵	縵	縵	縵	縵	縵	縵	縵	縵	縵	縵	縵	縵	縵
E3F0	縵	縵	縵	縵	縵	縵	縵	縵	縵	縵	縵	縵	縵	縵	縵	縵	縵
E440	膾	膾	膾	膾	膾	膾	膾	膾	膾	膾	膾	膾	膾	膾	膾	膾	膾
E450	膾	膾	膾	膾	膾	膾	膾	膾	膾	膾	膾	膾	膾	膾	膾	膾	膾
E460	膾	膾	膾	膾	膾	膾	膾	膾	膾	膾	膾	膾	膾	膾	膾	膾	膾
E470	膾	膾	膾	膾	膾	膾	膾	膾	膾	膾	膾	膾	膾	膾	膾	膾	膾
E480	膾	膾	膾	膾	膾	膾	膾	膾	膾	膾	膾	膾	膾	膾	膾	膾	膾
E490	膾	膾	膾	膾	膾	膾	膾	膾	膾	膾	膾	膾	膾	膾	膾	膾	膾
E4A0	莩	莩	莩	莩	莩	莩	莩	莩	莩	莩	莩	莩	莩	莩	莩	莩	莩
E4B0	莩	莩	莩	莩	莩	莩	莩	莩	莩	莩	莩	莩	莩	莩	莩	莩	莩
E4C0	莩	莩	莩	莩	莩	莩	莩	莩	莩	莩	莩	莩	莩	莩	莩	莩	莩
E4D0	莩	莩	莩	莩	莩	莩	莩	莩	莩	莩	莩	莩	莩	莩	莩	莩	莩
E4E0	莩	莩	莩	莩	莩	莩	莩	莩	莩	莩	莩	莩	莩	莩	莩	莩	莩
E4F0	莩	莩	莩	莩	莩	莩	莩	莩	莩	莩	莩	莩	莩	莩	莩	莩	莩
E540	莩	莩	莩	莩	莩	莩	莩	莩	莩	莩	莩	莩	莩	莩	莩	莩	莩
E550	莩	莩	莩	莩	莩	莩	莩	莩	莩	莩	莩	莩	莩	莩	莩	莩	莩
E560	莩	莩	莩	莩	莩	莩	莩	莩	莩	莩	莩	莩	莩	莩	莩	莩	莩
E570	莩	莩	莩	莩	莩	莩	莩	莩	莩	莩	莩	莩	莩	莩	莩	莩	莩
E580	莩	莩	莩	莩	莩	莩	莩	莩	莩	莩	莩	莩	莩	莩	莩	莩	莩
E590	莩	莩	莩	莩	莩	莩	莩	莩	莩	莩	莩	莩	莩	莩	莩	莩	莩
E5A0	莩	莩	莩	莩	莩	莩	莩	莩	莩	莩	莩	莩	莩	莩	莩	莩	莩
E5B0	莩	莩	莩	莩	莩	莩	莩	莩	莩	莩	莩	莩	莩	莩	莩	莩	莩
E5C0	莩	莩	莩	莩	莩	莩	莩	莩	莩	莩	莩	莩	莩	莩	莩	莩	莩
E5D0	莩	莩	莩	莩	莩	莩	莩	莩	莩	莩	莩	莩	莩	莩	莩	莩	莩
E5E0	莩	莩	莩	莩	莩	莩	莩	莩	莩	莩	莩	莩	莩	莩	莩	莩	莩
E5F0	莩	莩	莩	莩	莩	莩	莩	莩	莩	莩	莩	莩	莩	莩	莩	莩	莩
E640	覲	覲	覲	覲	覲	覲	覲	覲	覲	覲	覲	覲	覲	覲	覲	覲	覲
E650	覲	覲	覲	覲	覲	覲	覲	覲	覲	覲	覲	覲	覲	覲	覲	覲	覲

21 存储器卡盒

22 电池

A 特殊元件一览
(D8000~)

B 指令一览

C 字符代码一览

D 停产机型

E 电池运输时的注意

F 有关欧盟国家的处理

SHIFT JIS (E650~EAA0)

	0	1	2	3	4	5	6	7	8	9	A	B	C	D	E	F	读音
E660	誑	訛	訝	訥	訶	詁	詛	詿	詆	詈	詡	詵	詶	詷	詸	詹	詺
E670	誅	誨	誡	誑	誒	誓	誔	誕	誖	誗	誘	誙	誚	誛	誜	誝	語
E680	誡	誢	誣	誤	誥	誦	誠	誡	誢	誣	誤	誥	誦	誠	誡	誢	誣
E690	謳	謳	謳	謳	謳	謳	謳	謳	謳	謳	謳	謳	謳	謳	謳	謳	謳
E6A0	謳	謳	謳	謳	謳	謳	謳	謳	謳	謳	謳	謳	謳	謳	謳	謳	謳
E6B0	豨	豨	豨	豨	豨	豨	豨	豨	豨	豨	豨	豨	豨	豨	豨	豨	豨
E6C0	豨	豨	豨	豨	豨	豨	豨	豨	豨	豨	豨	豨	豨	豨	豨	豨	豨
E6D0	豨	豨	豨	豨	豨	豨	豨	豨	豨	豨	豨	豨	豨	豨	豨	豨	豨
E6E0	豨	豨	豨	豨	豨	豨	豨	豨	豨	豨	豨	豨	豨	豨	豨	豨	豨
E6F0	豨	豨	豨	豨	豨	豨	豨	豨	豨	豨	豨	豨	豨	豨	豨	豨	豨
E740	蹶	蹶	蹶	蹶	蹶	蹶	蹶	蹶	蹶	蹶	蹶	蹶	蹶	蹶	蹶	蹶	蹶
E750	躅	躅	躅	躅	躅	躅	躅	躅	躅	躅	躅	躅	躅	躅	躅	躅	躅
E760	躅	躅	躅	躅	躅	躅	躅	躅	躅	躅	躅	躅	躅	躅	躅	躅	躅
E770	輶	輶	輶	輶	輶	輶	輶	輶	輶	輶	輶	輶	輶	輶	輶	輶	輶
E780	輶	輶	輶	輶	輶	輶	輶	輶	輶	輶	輶	輶	輶	輶	輶	輶	輶
E790	迤	迤	迤	迤	迤	迤	迤	迤	迤	迤	迤	迤	迤	迤	迤	迤	迤
E7A0	遐	遐	遐	遐	遐	遐	遐	遐	遐	遐	遐	遐	遐	遐	遐	遐	遐
E7B0	邈	邈	邈	邈	邈	邈	邈	邈	邈	邈	邈	邈	邈	邈	邈	邈	邈
E7C0	酈	酈	酈	酈	酈	酈	酈	酈	酈	酈	酈	酈	酈	酈	酈	酈	酈
E7D0	醪	醪	醪	醪	醪	醪	醪	醪	醪	醪	醪	醪	醪	醪	醪	醪	醪
E7E0	鈞	鈞	鈞	鈞	鈞	鈞	鈞	鈞	鈞	鈞	鈞	鈞	鈞	鈞	鈞	鈞	鈞
E7F0	銜	銜	銜	銜	銜	銜	銜	銜	銜	銜	銜	銜	銜	銜	銜	銜	銜
E840	銜	銜	銜	銜	銜	銜	銜	銜	銜	銜	銜	銜	銜	銜	銜	銜	銜
E850	銜	銜	銜	銜	銜	銜	銜	銜	銜	銜	銜	銜	銜	銜	銜	銜	銜
E860	鐸	鐸	鐸	鐸	鐸	鐸	鐸	鐸	鐸	鐸	鐸	鐸	鐸	鐸	鐸	鐸	鐸
E870	鐘	鐘	鐘	鐘	鐘	鐘	鐘	鐘	鐘	鐘	鐘	鐘	鐘	鐘	鐘	鐘	鐘
E880	閏	閏	閏	閏	閏	閏	閏	閏	閏	閏	閏	閏	閏	閏	閏	閏	閏
E890	關	關	關	關	關	關	關	關	關	關	關	關	關	關	關	關	關
E8A0	陟	陟	陟	陟	陟	陟	陟	陟	陟	陟	陟	陟	陟	陟	陟	陟	陟
E8B0	佳	佳	佳	佳	佳	佳	佳	佳	佳	佳	佳	佳	佳	佳	佳	佳	佳
E8C0	霏	霏	霏	霏	霏	霏	霏	霏	霏	霏	霏	霏	霏	霏	霏	霏	霏
E8D0	霏	霏	霏	霏	霏	霏	霏	霏	霏	霏	霏	霏	霏	霏	霏	霏	霏
E8E0	鞞	鞞	鞞	鞞	鞞	鞞	鞞	鞞	鞞	鞞	鞞	鞞	鞞	鞞	鞞	鞞	鞞
E8F0	頡	頡	頡	頡	頡	頡	頡	頡	頡	頡	頡	頡	頡	頡	頡	頡	頡
E940	頡	頡	頡	頡	頡	頡	頡	頡	頡	頡	頡	頡	頡	頡	頡	頡	頡
E950	餘	餘	餘	餘	餘	餘	餘	餘	餘	餘	餘	餘	餘	餘	餘	餘	餘
E960	饒	饒	饒	饒	饒	饒	饒	饒	饒	饒	饒	饒	饒	饒	饒	饒	饒
E970	駱	駱	駱	駱	駱	駱	駱	駱	駱	駱	駱	駱	駱	駱	駱	駱	駱
E980	駱	駱	駱	駱	駱	駱	駱	駱	駱	駱	駱	駱	駱	駱	駱	駱	駱
E990	體	體	體	體	體	體	體	體	體	體	體	體	體	體	體	體	體
E9A0	髡	髡	髡	髡	髡	髡	髡	髡	髡	髡	髡	髡	髡	髡	髡	髡	髡
E9B0	魏	魏	魏	魏	魏	魏	魏	魏	魏	魏	魏	魏	魏	魏	魏	魏	魏
E9C0	鯊	鯊	鯊	鯊	鯊	鯊	鯊	鯊	鯊	鯊	鯊	鯊	鯊	鯊	鯊	鯊	鯊
E9D0	鯊	鯊	鯊	鯊	鯊	鯊	鯊	鯊	鯊	鯊	鯊	鯊	鯊	鯊	鯊	鯊	鯊
E9E0	鯊	鯊	鯊	鯊	鯊	鯊	鯊	鯊	鯊	鯊	鯊	鯊	鯊	鯊	鯊	鯊	鯊
E9F0	鳩	鳩	鳩	鳩	鳩	鳩	鳩	鳩	鳩	鳩	鳩	鳩	鳩	鳩	鳩	鳩	鳩
EA40	鵝	鵝	鵝	鵝	鵝	鵝	鵝	鵝	鵝	鵝	鵝	鵝	鵝	鵝	鵝	鵝	鵝
EA50	鵝	鵝	鵝	鵝	鵝	鵝	鵝	鵝	鵝	鵝	鵝	鵝	鵝	鵝	鵝	鵝	鵝
EA60	鵝	鵝	鵝	鵝	鵝	鵝	鵝	鵝	鵝	鵝	鵝	鵝	鵝	鵝	鵝	鵝	鵝
EA70	麩	麩	麩	麩	麩	麩	麩	麩	麩	麩	麩	麩	麩	麩	麩	麩	麩
EA80	徹	徹	徹	徹	徹	徹	徹	徹	徹	徹	徹	徹	徹	徹	徹	徹	徹
EA90	訛	訛	訛	訛	訛	訛	訛	訛	訛	訛	訛	訛	訛	訛	訛	訛	訛
EAA0	禎	禎	禎	禎	禎	禎	禎	禎	禎	禎	禎	禎	禎	禎	禎	禎	禎

附录D. 停产机型

本手册记载的MELSEC-F系列可编程控制器及编程工具中，以下机型已停产。

停产机型型号	停产日期	修理对应期间
FX2N-2LC	2018年3月31日	至2025年3月31日为止
FX-10DM(-E) (-SET0)	2017年9月30日	至2024年9月30日为止
FX2N-1PG(-E)	2015年12月31日	至2022年12月31日为止
FX2N-20PSU		
FX2N-4AD		
FX2N-4DA		
FX2N-4AD-PT		
FX2N-4AD-TC		
FX0N-3A		
FX3U-232ADP	2013年9月30日	至2020年9月30日为止
FX3U-485ADP		
FX-PCS/WIN(-E)	2013年3月31日	-
FX-20P(-E)	2012年12月31日	至2019年12月31日为止
FX-10DU		
FX2N-16CCL-M	2012年9月30日	至2019年9月30日为止
FX2N-16LNK-M		
FX2N-32ASI-M	2010年6月30日	至2017年6月30日为止
FX-16EYT-H-TB	2009年8月31日	至2016年8月31日为止
FX-10P(-E)	2008年6月30日	至2015年6月30日为止
FX-232AW	2004年9月30日	至2011年9月30日为止
FX-232AWC	2004年6月30日	至2011年6月30日为止

附录E. 电池运输时的注意

在运送锂电池时，必须按照运输规定进行操作。
FX3U列使用的电池被按照下表进行分类。

附录E-1 FX3U系列的规定对象产品

1) 机器中内置

系列名・产品名	使用电池名称	电池类型	产品形态	锂含量 (g/台)
FX3U系列基本单元	FX3U-32BL	锂金属电池	独立电池	0.15

2) 仅含电池(备件、选件产品)

产品名称	电池类型	产品形态	锂含量 (g/台)	重量*1 (g/台)
FX3U-32BL	锂金属电池	独立电池	0.15	30

*1. 包装状态下的重量

附录E-2 输送时的处理

上記所对应的产品在运输时，请遵照IATA危险物品规定(IATA Dangerous Goods Regulations)、国际海上危险物品运输规程(IMDG code)以及各国运输规定进行。
另外，关于详细内容请向所使用的运输公司进行询问。

MEMO

21
存储器卡盒

22
电池

A
特殊元件一览
(M8000-、
D8000-)

B
指令一览

C
字符代码一览

D
停产机型

E
电池运输时
的注意

F
有关欧盟国家的
电池的设备的
处理

附录F. 有关欧盟国家的电池及装有电池的设备的处理

本节记载了欧盟国家处理废弃电池的电池，或向欧盟国家出口电池及装有电池的的设备时的注意事项

附录F-1 废弃时的注意事项

欧盟国家有对使用完毕的电池进行分类收集的系统。
请在各地区的收集/回收中心正确处理使用过的电池。
三菱可编程控制器在电池或装有电池的设备的包装上标注了以下标志。

for battery
EU



*1. 左记标志仅在欧盟国家有效。这个标志是欧洲新电池规定(2006/66/EC)的第20条“给最终用户的信息”及附属规定II中指定的。

左记标志是指在废弃电池时，需要与一般垃圾分开处理的意思。

附录F-2 出口时的注意事项

随着欧洲新电池规定(2006/66/EC)的实施，在欧盟国家销售、出口电池以及装有电池的的设备时，有义务遵守下列规定。

- 显示电池、设备或包装的标志
 - 对手册的有关标志进行说明的记载
- 1) 标志的显示
对未显示标志的电池及装有电池的的设备，在2008年9月26日以后在欧盟国家销售、出口时，请在设备本体或包装上显示上述标注。
 - 2) 对手册的说明的追加
2008年9月26日以后向欧盟国家出口装有三菱可编程控制器的设备时，在附带三菱可编程控制器手册的情况下，请附带记载有有关电池标志说明书的最新版本。在不附带三菱可编程控制器手册的情况下，或者附带的手册为没有电池有关标志说明的旧版本的情况，请另行在各种设备的手册中记载有关电池标志的说明！

要点

在欧洲新电池规定(2006/66/EC)实施前生产的电池及装有电池的的设备也在规定的对象之内。

附录F-3 FX3U系列的规定对象产品

- 1) 包含电池的单元

系列名・产品名	使用电池名称	电池类型
FX3U系列基本单元	FX3U-32BL	二氧化锰一次性电池

- 2) 单元内置用电池(备件、选件产品)

产品名称	电池类型
FX3U-32BL	二氧化锰一次性电池

MEMO

21

存储器卡盒

22

电池

A

特殊元件一览
(M8000-、
D8000-)

B

指令一览

C

字符代码一览

D

停产机型

E

电池运输时
的注意事项

F

有关欧盟国家的
电池的设备的
处理

关于保证

在使用时，请务必确认一下以下的有关产品保证方面的内容。

1. 免费保修期和免费保修范围

在产品的免费保修期内，如是由于本公司的原因导致产品发生故障和不良(以下统称为故障)时，用户可以通过当初购买的代理店或是本公司的服务网络，提出要求免费维修。

但是、如果要求去海外出差进行维修时，会收取派遣技术人员所需的实际费用。

此外，由于更换故障模块而产生的现场的重新调试、试运行等情况皆不属于本公司责任范围。

【免费保修期】

产品的免费保修期为用户买入后或是投入到指定的场所后的12个月以内。但是，由于本公司的产品出厂后一般的流通时间最长为6个月，所以从制造日期开始算起的18个月为免费保修期的上限。

此外，维修品的免费保修期不得超过维修前的保证时间而变得更长。

【免费保修范围】

- (1) 只限于使用状态、使用方法以及使用环境等都遵照使用说明书、用户手册、产品上的注意事项等中记载的条件、注意事项等，在正常的状态下使用的情况。
- (2) 即使是在免费保修期内，但是如果属于下列的情况的话就变成收费的维修。
 - ① 由于用户的保管和使用不当、不注意、过失等等引起的故障以及用户的硬件或是软件设计不当引起的故障。
 - ② 由于用户擅自改动产品而引起的故障。
 - ③ 将本公司产品装入用户的设备中使用时，如果根据用户设备所受的法规规定设置了安全装置或是行业公认应该配备的功能构造等情况下，视为应该可以避免的故障。
 - ④ 通过正常维护·更换使用说明书等中记载的易耗品(电池、背光灯、保险丝等)可以预防的故障。
 - ⑤ 即使按照正常的使用方法，但是继电器触点或是触点到寿命的情况。
 - ⑥ 由于火灾、电压不正常等不可抗力导致的外部原因，以及地震、雷电、洪水灾害等天灾引起的故障。
 - ⑦ 在本公司产品出厂时的科学技术水平下不能预见的原因引起的故障。
 - ⑧ 其他、认为非公司责任而引起的故障。

2. 停产后的收费保修期

(1) 本公司接受的收费维修品为产品停产后的7年内。有关停产的信息，都公布在本公司的技术新闻等中。

(2) 不提供停产后的产品(包括附属品)。

3. 在海外的服务

对于海外的用户，本公司的各个地域的海外FA中心都接收维修。但是，各地的FA中心所具备的维修条件有所不同，望用户谅解。

4. 机会损失和间接损失不在质保责任范围内

无论是否在免费质保期内，凡以下事由三菱电机将不承担责任。

- (1) 任何非三菱电机责任原因而导致的损失。
- (2) 因三菱电机产品故障而引起的用户机会损失、利润损失。
- (3) 无论三菱电机能否预测，由特殊原因而导致的损失和间接损失、事故赔偿、以及三菱电机产品以外的损伤。
- (4) 对于用户更换设备、现场机械设备的再调试、运行测试及其它作业等的补偿。

5. 产品规格的变更

产品样本、手册或技术资料中所记载的规格有时会未经通知就变更，还望用户能够预先询问了解。

6. 关于产品的适用范围

(1) 使用本公司MELSEC微型可编程控制器时，要考虑到万一可编程控制器出现故障·不良等情况时也不会导致重大事故的使用用途，以及在出现故障·不良时起到作用。将以上这些作为条件加以考虑。在设备外部系统地做好后备或是安全功能。

(2) 本公司的可编程控制器是针对普通的工业用途而设计和制造的产品。因此，在各电力公司的原子能发电站以及用于其他发电站等对公众有很大影响的用途中，以及用于各铁路公司以及政府部门等要求特别的质量保证体系的用途中时，不适合使用可编程控制器。

此外，对于航空、医疗、燃烧、燃料装置、人工搬运装置、娱乐设备、安全机械等预计会对人身生命和财产产生重大影响的用途，也不适用可编程控制器。

但是，即使是上述的用途，用户只要事先与本公司的营业窗口联系，并认可在其特定的用途下可以不要求特别的质量时，还是可以通过交换必须的资料后，选用可编程控制器的。

(3) 因拒绝服务攻击(DoS攻击)、非法访问、电脑病毒以及其他网络攻击引发的可编程控制器与系统方面的各种问题，三菱电机不承担责任。

MEMO

手册修订记录

制作日期	版本号	内容
2005年12月	A	制作初版
2009年12月	C	<ul style="list-style-type: none"> ● 增加了以下产品 <ul style="list-style-type: none"> - 基本单元 FX3U-128MR/ES(-A)、FX3U-128MT/ES(-A)、FX3U-128MT/ESS FX3U-16MR/DS、FX3U-16MT/DS、FX3U-16MT/DSS FX3U-32MR/DS、FX3U-32MT/DS、FX3U-32MT/DSS FX3U-48MR/DS、FX3U-48MT/DS、FX3U-48MT/DSS FX3U-64MR/DS、FX3U-64MT/DS、FX3U-64MT/DSS FX3U-80MR/DS、FX3U-80MT/DS、FX3U-80MT/DSS 在产品的介绍(3章)、规格·外形尺寸·端子排列(4章)、系统构成的讨论(6章)、控制柜内的安装(8章)、电源接线例(9章)、输入接线例(10章)、输出接线例(12章)、不同用途的接线例(13章)等章节中追加 - 输入输出扩展单元DC电源型 FX2N-48ER-DS、FX2N-48ET-DSS、FX2N-48ER-D、FX2N-48ET-D 在产品的介绍(3章)、系统构成的讨论(6章)、控制柜内的安装(8章)、电源接线例(9章)、输入输出扩展单元(15章)等章节中追加 - 特殊功能模块 FX3U-4AD、FX3U-4DA、FX3U-2OSSC-H、FX3U-ENET-L、FX3U-64CCCL 在产品的介绍(3章)、系统构成的讨论(6章)、控制柜内的安装(8章)、其他的扩展设备(18章)等章节中追加 - 特殊适配器 FX3U-4AD-PTW-ADP、FX3U-4AD-PNK-ADP、FX3U-3A-ADP、FX3U-CF-ADP 在产品的介绍(3章)、系统构成的讨论(6章)、控制柜内的安装(8章)、其他的扩展设备(18章)等章节中追加 - 扩展电源单元 FX3U-1PSU-5V 在产品的介绍(3章)、系统构成的讨论(6章)、控制柜内的安装(8章)、电源接线例(9章)等章节中追加 追加扩展电源单元(17章) - 编程工具 FX-30P 在编程工具的对应情况(5.2节)等章节中追加 ● Ver. 2.41对应 <ul style="list-style-type: none"> - RS指令/RS2指令/变频器通信/计算机链接的速率对应38400bps ● Ver. 2.61对应 <ul style="list-style-type: none"> - 对应于FX3U-CF-ADP 追加6种指令(附录B-1) 指令的详细内容请参考FX3U-CF-ADP用户手册 追加特殊辅助继电器、特殊数据寄存器(附录A) - 对应于FX3U-3A-ADP 追加特殊辅助继电器、特殊数据寄存器(附录A) - 支持顾客关键字/不能解除的保护 ● 在FX2N系列相关机型的EMC指令与LVD指令中追加了EN61131-2:2003规格 ● 删除手册的获取方法(1.1.4项删除) ● 对应于FX3U系列船舶规格(3章) ● 追加了通过功能扩展板、特殊适配器连接外围设备时的注意事项(5.2.5项) ● 以注记的方式追加了安装拆装式端子排时的紧固扭矩(2.2.1项、8.5.4项、9.1.2项、15.2.2项) ● 追加了继电器输出触点寿命的详细内容(4.4.2项、12.2.2项、14.4.3项、20.7.5项) ● 追加了接线时的注意事项(12.2.4项、20.7.4项) ● 修正了电池寿命并追加了表格(14.4.2项、22.3.1项) ● 追加了更换电池时的注记(22.5节) ● 更改了电池制造年月阅读方法的记载内容 ● 追加了停产机型(附录D) ● 追加了电池运输时的注意(附录E) ● 追加了有关欧盟国家的电池及装有电池的设备的处理(附录F) ● 订正错误等

制作日期	版本号	内容
2010年10月	D	<ul style="list-style-type: none"> ● 增加了以下产品 <ul style="list-style-type: none"> - 基本单元晶闸管输出型 FX3U-32MS/ES、FX3U-64MS/ES - 基本单元AC输入型 FX3U-32MR/UA1、FX3U-64MR/UA1 在产品的介绍(3章)、规格·外形尺寸·端子排列(4章)、系统构成的讨论(6章)、控制柜内的安装(8章)、电源接线例(9章)、输入接线例(10章)、输出接线例(12章)等章节中追加 - 输入输出扩展模块 FX2N-8EYR-S-ES/UL 在产品的介绍(3章)、FX2N-8/16E□-□(输入输出扩展模块)(16章)等章节中追加 - 特殊功能模块 FX3U-2HC、FX3U-4LC 在产品的介绍(3章)、系统构成的讨论(6章)、控制柜内的安装(8章)、其他的扩展设备(18章)等章节中追加 - 功能扩展板 FX3U-8AV-BD 在产品的介绍(3章)、系统构成的讨论(6章)、其他的扩展设备(18章)等章节中追加 ● Ver. 2.70对应 <ul style="list-style-type: none"> - 追加3种指令(附录B-3) 指令的详细内容请参考编程手册 - 对应下述模拟量功能扩展板的连接 FX3U-8AV-BD - 对应FX3U-4AD-ADP、FX3U-3A-ADP的下限刻度超出检测功能 ● 增加GX Works2 ● 更改制造编号、LOT编号说明 ● 更改电池的LOT编号说明 ● 订正错误等
2011年 8月	E	<ul style="list-style-type: none"> ● 增加了以下产品 <ul style="list-style-type: none"> - 存储器卡盒 FX3U-FLROM-1M 在产品的介绍(3章)、FX3U-FLROM-16/64/64L/1M(存储器卡盒)(21章)等章节中追加 ● Ver. 3.00对应 <ul style="list-style-type: none"> - 支持源代码信息的保存 - 支持利用块口令设定“保护执行程序，禁止读出” - 追加特殊模块错误情况 (D8166) - 支持存储器卡盒的连接 FX3U-FLROM-1M ● 订正错误等
2012年 3月	F	<ul style="list-style-type: none"> ● 增加了以下产品 <ul style="list-style-type: none"> - 特殊功能模块 FX3U-16CCL-M 在产品的介绍(3章)、其他的扩展设备·选件产品(外形尺寸·端子排列)(18章)等章节中追加 ● Ver. 3.10支持 <ul style="list-style-type: none"> - 支持FX3U-16CCL-M的参数设定 - 支持经由CC-Link的其他站访问功能 - 增加特殊参数错误(M8489、D8489) 追加特殊辅助继电器、特殊数据寄存器(附录A) - 增加参数错误的错误代码(14.6.4项) - 增加特殊模块错误的错误代码(14.6.4项) ● 订正错误等

制作日期	版本号	内容
2014年 8月	G	<ul style="list-style-type: none"> ● 增加了以下产品 <ul style="list-style-type: none"> - 特殊适配器 FX3U-ENET-ADP 在产品的介绍(3章)、其他的扩展设备·选件产品(外形尺寸·端子排列)(18章)等章节中追加 - 特殊功能模块 FX3U-1PG、FX3U-128ASL-M 在产品的介绍(3章)、其他的扩展设备·选件产品(外形尺寸·端子排列)(18章)等章节中追加 ● Ver. 2.40对应 <ul style="list-style-type: none"> - 支持MODBUS通信功能 - 增加MODBUS通信用特殊辅助继电器，特殊数据寄存器(附录A) - 追加1种指令(附录B-1) ● Ver. 3.10对应 <ul style="list-style-type: none"> - 追加FX3U-ENET-ADP用特殊辅助继电器，特殊数据寄存器(附录A) ● 从GX Developer为GX Works2变更有关程序设计工具的记载内容 ● 使用FX3U-128ASL-M时最大输入输出点数的追加(6.3.3项) ● 订正错误等
2015年 4月	H	<ul style="list-style-type: none"> ● 变更封面部分格式
2018年 2月	J	<ul style="list-style-type: none"> ● 更改了规格品的记载内容
2018年10月	K	<ul style="list-style-type: none"> ● 更改了规格品的记载内容
2018年11月	L	<ul style="list-style-type: none"> ● 更改了规格品的记载内容
2020年 1月	M	<ul style="list-style-type: none"> ● 增加了以下产品 <ul style="list-style-type: none"> - 特殊功能模块 FX3U-64DP-M、FX3U-32DP 产品的介绍(3章)、系统构成的讨论(6章)、控制柜内的安装(8章)、其他的扩展设备·选件产品(外形尺寸·端子排列)(18章)等章节中追加 ● 订正错误等
2021年 4月	N	<ul style="list-style-type: none"> ● 追加了产品安全性的注意事项 ● 追加了使用文件寄存器(D)时的注意事项、使用扩展文件寄存器(ER)时的注意事项(21.7节) ● 更新了电池的更换步骤的记载内容(22.5项)
2021年 7月	P	<ul style="list-style-type: none"> ● 追加扩展总线错误(14.6.4项)
2021年12月	Q	<ul style="list-style-type: none"> ● 追加了对应UKCA标志的记载内容

日语版手册编号：JY997D16101X

三菱电机微型可编程控制器

FX3U系列 微型可编程控制器

用户手册

硬件篇

MITSUBISHI ELECTRIC CORPORATION

HEAD OFFICE: TOKYO BUILDING, 2-7-3 MARUNOUCHI, CHIYODA-KU, TOKYO 100-8310, JAPAN