

チャートレス記録計		
取扱説明書	カラー LCD 表示形	形 式
	チャートレス記録計	VR4896E-G2

ご使用いただく前に

このたびは、弊社の製品をお買い上げいただき誠にありがとうございます。本器をご使用いただく前に、下記事項をご確認下さい。

- ・本器は一般産業用です。安全機器、事故防止システム、生命維持、環境保全など、より高い安全性が要求される用途、また車両制御や燃焼制御機器など、より高い信頼性が要求される用途には、必ずしも万全の機能を持つものではありません。
- ・安全のため接続は電気工事、電機配線などの専門の技術を有する人が行って下さい。

■梱包内容を確認して下さい

- ・チャートレス記録計
(本体+取付具 2 個+防水パッキン)1 台

■形式を確認して下さい

お手元の製品がご注文された形式かどうかスペック表示で形式と仕様を確認して下さい。

■取扱説明書の記載内容について

本取扱説明書は本器の取扱い方法、外部結線および簡単な保守方法について記載したものです。詳細は、操作用取扱説明書 (NM-7061-B) をご参照下さい。弊社のホームページよりダウンロードが可能です。

■SD カードについて

データ収録などをするには、下記形式のものを 1 枚ご用意下さい。弊社からもご購入いただけます。お求めの際は、弊社までお問い合わせ下さい。

- ・メーカ：ハギワラソリューションズ
- ・形式：MSDB-016GS(V01SLS)
- ・容量：16 GB

ご注意事項

●EU 指令適合品としてご使用の場合

- ・お客様の装置に実際に組込んだ際に、規格を満足させるために必要な対策 (例：電源、入出力にノイズフィルタ、クランプフィルタの設置など) は、ご使用になる制御盤の構成、接続される他の機器との関係、配線等により変化することがあります。従って、お客様にて装置全体で CE マーキングへの適合を確認していただく必要があります。
- ・作業者がすぐ電源を OFF にできるよう、IEC 60947-2 の該当要求事項に適したスイッチまたはサーキットブレーカを設置し、適切に表示して下さい。

●供給電源

- ・許容電圧範囲、消費電力
スペック表示で定格電圧をご確認下さい。
直流電源：24 V DC \pm 10 %、
2.4 W 以下、100 mA 以下 (24 V DC 時)
- ・指定された電源が供給されない場合、正常に動作しません。
- ・供給電源の起動特性は、5 秒以内に本器の許容電圧範囲内になるものを使用して下さい。
- ・本器の電源、入出力機器は分離して配線して下さい。
- ・電源ケーブル、入力信号線、出力信号線、通信信号線は一緒に束線しないで下さい。
- ・電源ケーブルは、耐ノイズ性向上のためツイスト (より線) で配線して下さい。

●取扱いについて

- ・本体の取外または取付を行う場合は、危険防止のため必ず、電源および入出力信号を遮断して下さい。
- ・本器を分解、改造しないで下さい。火災や高電圧による感電の恐れがあります。
- ・本器の温度上昇を防ぐため、本器の通風口をふさいだり熱がこもるところでの使用は避けて下さい。また、高温下での保管や使用を避けて下さい。
- ・可燃性ガス、腐食性ガスのある場所での保管や使用は避けて下さい。
- ・直射日光の当たる場所や、塵埃、金属粉などの多い場所での保管や使用は避けて下さい。
- ・本器は精密機器ですので、衝撃を与えたり、振動の加わる場所での保管や使用は避けて下さい。
- ・薬品や油が気化し発散している環境や、薬品や油が付着する場所での保管や使用は避けて下さい。
- ・本器をシンナーなどの有機溶剤で拭かないで下さい。
- ・本器を適切な環境下で使用して下さい。
- ・本器の電源を切断した後、再度電源を投入する場合は 15 秒間以上の間隔を開けて下さい。

●設置について

- ・屋内でご使用下さい。
- ・本器は画面垂直取付を基本にしています。画面水平縦取付には対応していません。
- ・周囲温度が $-10 \sim +55^{\circ}\text{C}$ を超えるような場所、周囲湿度が $10 \sim 90\% \text{ RH}$ を超えるような場所や結露するような場所でのご使用は、寿命・動作に影響しますので避けて下さい。

●接地について

- ・本器および周辺機器の故障防止のため、本器の FE 端子（機能接地端子）および周辺機器の接地端子は、事前に必ず最も安定したアースに接地してご使用下さい。接地はノイズによるトラブル防止にも有効です。

●SD カードの取扱いについて

- ・データ収録中またはログ処理中の場合は、絶対に本器の電源を切らないで下さい。
- ・SD カードの取付／取外は、決められた手順に従って正しく行って下さい。
- ・SD カードを取付ける際は、SD カードの表裏と SD カードコネクタの位置を確認して下さい。
- ・金属端子部を、手や金属で触れないで下さい。
- ・SD カードには寿命があります、大切なデータは必ずバックアップをお取り下さい。

●液晶パネルについて

- ・液晶パネルの内部には、刺激性物質が含まれています。万一の破損により液状の物質が流出して皮膚に付着した場合は、すぐに流水で 15 分以上洗浄して下さい。また、目に入った場合は、すぐに流水で洗浄した後、医師にご相談下さい。
- ・液晶パネルは表示内容により、明るさのムラが生じることがありますが、故障ではありませんのでご了承下さい。
- ・液晶パネルの素子には、微細な斑点（黒点、輝点）が生じることがありますが、故障ではありませんのでご了承下さい。
- ・液晶パネルの画面を視野角外から見ると表示色が変わって見えます、これは液晶パネルの基本的特性ですのでご了承下さい。
- ・同一画面を長時間表示していると表示されていたものが残像として残ることがあります。このような場合は、一旦電源を切り、しばらくしてから再度電源を入れると戻ります。これは液晶パネルの基本的特性ですのでご了承下さい。残像を防ぐには表示画面を周期的に切換え、同一画面を長時間表示しないようにして下さい。
- ・出荷時、液晶パネル前面には保護シートを貼付けています。必要に応じて剥がしてご使用下さい。

●アナログ信号線へのノイズ混入とその影響を最小化するために

- ・アナログ入力信号線へのノイズ混入は測定値のふらつき・誤差・誤動作の原因になりますので、下記に従って配線して下さい。
- ・配線は、ノイズ発生源（リレー駆動線、高周波ラインなど）の近くに設置しないで下さい。
- ・アナログ入力信号線をノイズが重畳している配線と共に結束したり、同一ダクト内に収納することは避けて下さい。

●過大入力の禁止

- ・電圧入力には、最大入力範囲外の電圧を印加しないで下さい。故障の原因になります。

●時計について

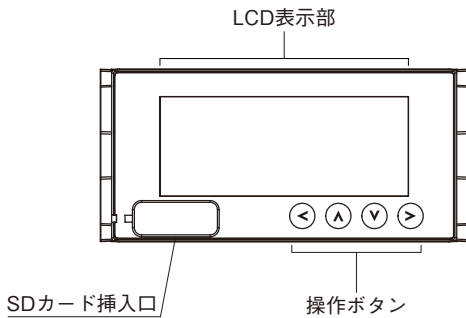
- ・無通電状態の場合、本体時計のデータはバックアップ電池にてバックアップされています。長時間、無通電状態にしておくと、バックアップ電池が放電し、本体時計のデータは初期値に戻ってしまいます（本器が通電状態の場合は、電池が切れることはありません）。その場合は、電源投入後、再度時計を設定して下さい。また、本器に電源を投入しますと、バックアップ電池への充電を開始します。約 36～48 時間の通電で、バックアップ電池の充電が完了します。バックアップ時間は約 2 ヶ月です。

●その他

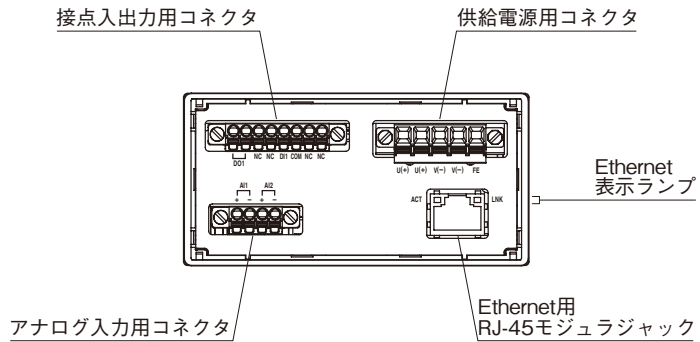
- ・必要に応じて無停電電源装置による電源のバックアップを行って下さい。
- ・本器は電源投入と同時に動作しますが、すべての性能を満足するには 10 分間の通電が必要です。

各部の名称

■前面図



■背面図



■LCD 表示部

TFT カラー表示。各種の表示を行います。

■操作ボタン

各種の設定を行います。

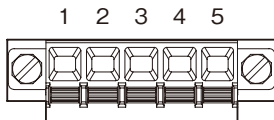
■SD カード挿入口

防水キャップを取り外し、SD カードを挿入します。
SD カードはカードの端子を上に向けて挿入して下さい。
SD カード挿入後は、必ず防水キャップを取り付けて下さい。

■端子配列

●供給電源用コネクタ

本体側コネクタ：MSTB2,5/5-GF-5,08（フエニックス・コンタクト製）
ケーブル側コネクタ：FKCN2,5/5-STF-5,08（フエニックス・コンタクト製）本器に付属

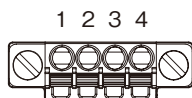


端子番号	信号名	機能
1	+ 24V	供給電源 (24 V DC)
2	+ 24V	供給電源 (24 V DC、渡り配線用)
3	0V	供給電源 (0 V)
4	0V	供給電源 (0 V、渡り配線用)
5	FE	機能接地

注) 渡り配線を行う場合は、消費電流の合計が 2 A 以下になるようにして下さい。

●アナログ入力用コネクタ

本体側コネクタ：MC1,5/4-GF-3,5（フエニックス・コンタクト製）
ケーブル側コネクタ：FMC1,5/4-STF-3,5（フエニックス・コンタクト製）本器に付属



端子番号	信号名	機能
1	AI1 +	入力 1 +
2	AI1 -	入力 1 -
3	AI2 +	入力 2 +
4	AI2 -	入力 2 -

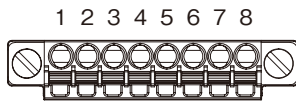
■Ethernet 表示ランプ

ランプ名	表示色	状態	動作
LNK	黄色	点灯	リンク確立中
		消灯	リンクなし
ACT	緑色	点滅	データ送受信中
		消灯	データ送受信なし

●接点入出力用コネクタ

本体側コネクタ：MC1,5/8-GF-3,5（フエニックス・コンタクト製）

ケーブル側コネクタ：FMC1,5/8-STF-3,5（フエニックス・コンタクト製） 本器に付属

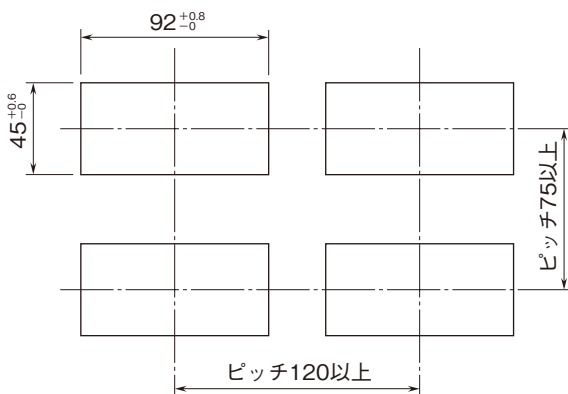


端子番号	信号名	機能
1	DO1	フォトMOSリレー出力1
2	DO1	フォトMOSリレー出力1
3	NC	未使用
4	NC	未使用
5	DI1	接点入力1
6	COM	コモン
7	NC	未使用
8	NC	未使用

取付方法

■パネルカット寸法

取付寸法図（単位：mm）



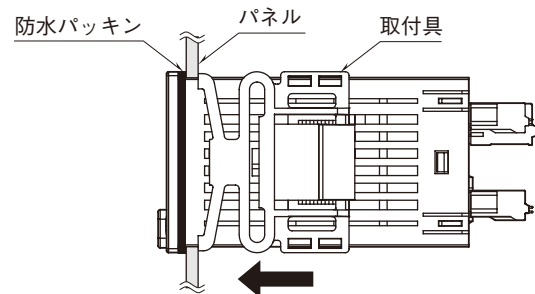
取付板厚：1.6～8.0

■取付時の注意

- ・保護等級
IP55の保護等級は本器単体をパネルに取付けたときの、パネル前面に対する保護構造です。再取付けの場合には対応できません。取付け完了後、取付け部の防水を確認して下さい。
- ・取付方向
垂直なパネルに操作ボタンが下辺になるように取付けて下さい。他の方向の取付けは、内部温度の上昇により寿命や性能の低下の原因となることがあります。
- ・盤内側
通風スペースを十分に確保して下さい。
ヒータ、トランス、抵抗器などの発熱量の多い機器の真上には取付けしないで下さい。
保守などのために、上下左右背面に30mm以上のスペースを設けて下さい。

■パネル取付図

取付具をリアケース左右面の固定溝にはめ込み、パネルにあたるまで押込んで下さい（防水パッキンはストッパとしても機能しますので、取外さないで下さい）。

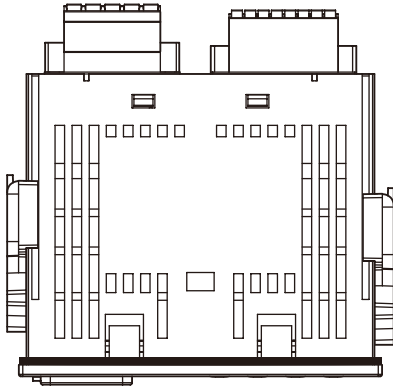


接 続

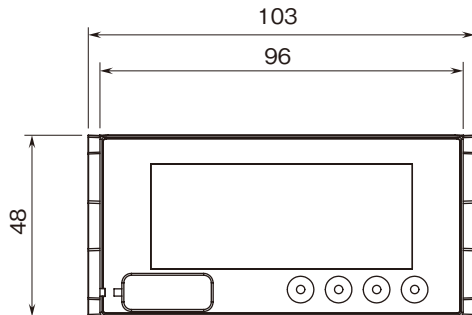
各端子の接続は端子接続図もしくは結線表示を参考にして行って下さい。

外形寸法図 (単位 : mm)

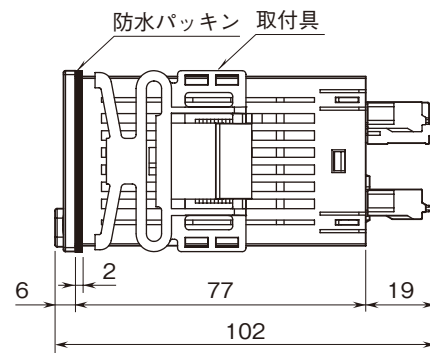
■上面図



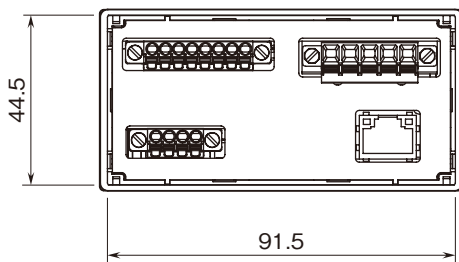
■前面図



■側面図



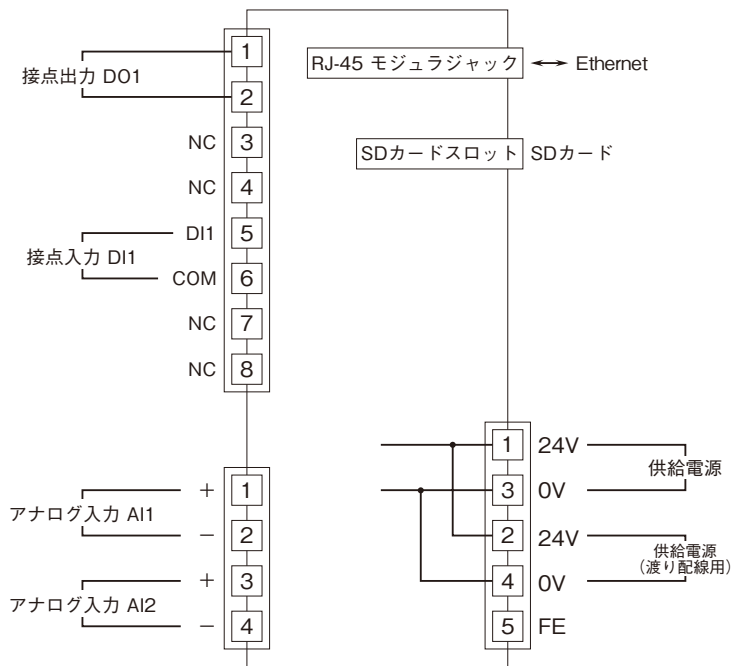
■背面図



端子接続図

EMC（電磁両立性）性能維持のため、FE 端子を接地して下さい。

注）FE 端子は保護接地端子（Protective Conductor Terminal）ではありません。



配線

■供給電源用コネクタ

適用電線サイズ：0.2～2.5 mm²

剥離長：10 mm

推奨圧着端子：

- ・ AI0,25-10YE 0.25 mm² (フエニックス・コンタクト製)
- ・ AI0,34-10TQ 0.34 mm² (フエニックス・コンタクト製)
- ・ AI0,5-10WH 0.5 mm² (フエニックス・コンタクト製)
- ・ AI0,75-10GY 0.75 mm² (フエニックス・コンタクト製)
- ・ AI1-10RD 1.0 mm² (フエニックス・コンタクト製)
- ・ AI1,5-10BK 1.5 mm² (フエニックス・コンタクト製)
- ・ AI2,5-10BU 2.5 mm² (フエニックス・コンタクト製)

■接点入出力用コネクタ

適用電線サイズ：0.2～1.5 mm²

剥離長：10 mm

推奨圧着端子：

- ・ AI0,25-10YE 0.25 mm² (フエニックス・コンタクト製)
- ・ AI0,34-10TQ 0.34 mm² (フエニックス・コンタクト製)
- ・ AI0,5-10WH 0.5 mm² (フエニックス・コンタクト製)
- ・ AI0,75-10GY 0.75 mm² (フエニックス・コンタクト製)
- ・ A1-10 1.0 mm² (フエニックス・コンタクト製)
- ・ A1,5-10 1.5 mm² (フエニックス・コンタクト製)

■アナログ入力用コネクタ

適用電線サイズ：0.2～1.5 mm²

剥離長：10 mm

推奨圧着端子：

- ・ AI0,25-10YE 0.25 mm² (フエニックス・コンタクト製)
- ・ AI0,34-10TQ 0.34 mm² (フエニックス・コンタクト製)
- ・ AI0,5-10WH 0.5 mm² (フエニックス・コンタクト製)
- ・ AI0,75-10GY 0.75 mm² (フエニックス・コンタクト製)
- ・ A1-10 1.0 mm² (フエニックス・コンタクト製)
- ・ A1,5-10 1.5 mm² (フエニックス・コンタクト製)

雷対策

雷による誘導サージ対策のため弊社では、電子機器専用避雷器<エム・レスタシリーズ>をご用意しております。併せてご利用下さい。

保証

本器は、厳密な社内検査を経て出荷されておりますが、万一製造上の不備による故障、または輸送中の事故、出荷後3年以内正常な使用状態における故障の際は、ご返送いただければ交換品を発送します。