

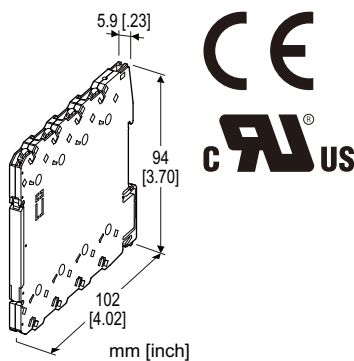
彈簧端子連接型超薄變換器 M6S 系列

直流信號變換器

(PC 可設定)

主要機能與特色

- 免維護彈簧夾配線
- 5.9 mm 寬的超薄設計
- 由於總高度較低，可安裝在深度為 120 mm 的接線盒中
- 將直流輸入轉換為標準統一信號
- PC 可設定
- 可緊密安裝
- 具電源指示燈



型號: M6SXV-[1][2]-R[3]

訂購時指定事項

- 代碼: M6SXV-[1][2]-R[3]
參考下面 [1] 到 [3] 說明並指定各項代碼。
(例如: M6SXV-Z1Z1-R/UL/Q)
- 輸入範圍 (例如: 4 ~ 20 mA DC)
- 輸出範圍 (例如: 4 ~ 20 mA DC)
- 指定選項代碼/Q 的規格
(例如: /C01/SET)

[1] 輸入信號

電流輸入

Z1: 輸入範圍 0 ~ 50 mA DC (輸入阻抗 24.9 Ω)

電壓輸入

S1: 輸入範圍 -1000 ~ +1000 mV DC (最小輸入阻抗 1 MΩ)

S2: 輸入範圍 -10 ~ +10 V DC (最小輸入阻抗 1 MΩ)

(可以使用軟體設定輸入類型和輸入範圍。)

[2] 輸出信號

電流輸出

Z1: 輸出範圍 0 ~ 20 mA DC

電壓輸出

V2: 輸出範圍 -10 ~ +10 V DC

V3: 輸出範圍 -5 ~ +5 V DC

(可以使用設定軟體更改輸出類型和輸出範圍。但是，改變輸出類型前，需要先變更輸出設定用指撥開關。)

供給電源

DC 電源

R: 24 V DC

(工作電壓範圍 24 V ±10 %, 最大漣波 10 %p-p)

[3] 選項(可複選)

標準&認證

空白: CE 標記

/UL: UL 認證, CE 標誌

其它選項

空白: 無

/Q: 上述以外的選項 (需指定選項規格)

選項規格: Q (可複選)

塗層 (有關詳細訊息, 請參考 M-System 的網站。)

/C01: 矽膠塗層

/C02: 聚氨酯塗層

出廠時設定

/SET: 根據訂購資訊表(No. ESU-7832)內容預先設定

(UL 規格不適用)

相關產品

- PC 設定軟體 (型號: M6CFG)

可在 M-System 或能麒公司的網站上下載。

需要專用連接線將本單元連接到 PC。有關適用的連接線, 請參閱軟體下載網頁或 PC 設定軟體的操作手冊。

一般規格

連接方式

輸出入信號: 彈簧夾式端子連接

供給電源: 從基座 (型號: M6SBS) 上電源模組供給
或彈簧夾式端子連接

適用線徑: 0.2 ~ 2.5mm², 剝線長度 8mm

外殼材質: 阻燃樹脂(黑色)

隔離: 輸入-輸出-電源之間

輸出範圍: -2 ~ +102 %

(但, 不可能負電流輸出。)

零點(zero)調整範圍: -2 ~ +2 % (從 PC 設定)

跨度(span)調整範圍: 98 ~ 102 % (從 PC 設定)

電源指示燈: 供電時綠色 LED 亮燈

狀態指示燈: 橘色 LED; 以閃爍模式表示變換器的不同動作狀態。

設定: 從 PC 下載; 輸入類型和範圍、輸出類型和範圍、零點和跨度、使用者的線性化表(最多 101 點, 輸入和輸出都指定在 -2 ~ +102% 範圍內)等。

有關詳細資訊, 請參閱 PC 設定軟體的操作手冊。

設定軟體連接用接頭: \varnothing 2.5 小型立體聲插孔;
RS-232-C 信號

如果未指定, 輸入範圍如下所述

V2: 0 ~ 10 V DC

V3: 1 ~ 5 V DC

輸入規格

- DC 電流輸入: 內建輸入阻抗
(如果沒有指定, 出廠預設輸入範圍為 4 ~ 20 mA)
輸入範圍: 0 ~ 50 mA DC
最小跨度(span): 2 mA
偏移量(offset): 輸入範圍內的任何值
 - DC 電壓輸入
 - 代碼 S1 (低電壓範圍)
輸入範圍: -1000 ~ +1000 mV DC
最小跨度(span): 100 mV
 - 代碼 S2 (高電壓範圍)
輸入範圍: -10 ~ +10 V DC
最小跨度(span): 1 V
- 偏移量(offset): 輸入範圍內的任何值
如果未指定, 輸入範圍如下所述
S1: 0 ~ 100 mV DC
S2: 1 ~ 5 V DC

輸出規格

- DC 電流輸出
輸出範圍: 0 ~ 20 mA DC
精度保證範圍: 0 ~ 20.4 mA DC
最小跨度(span): 1 mA
偏移量(offset): 輸出範圍內的任何值
容許負載阻抗: 使變換器輸出端子間的電壓為 11V 以下的電阻值
(例如: 4 ~ 20 mA 時 550 Ω [11 V \div 20 mA])
如果未指定, 出廠預設輸出範圍為 4 ~ 20 mA DC。
 - DC 電壓輸出
 - 代碼 V2 (高電壓範圍)
輸出範圍: -10 ~ +10 V DC
精度保證範圍: -10.4 ~ +10.4 V DC
最小跨度(span): 1 V
 - 代碼 V3 (低電壓範圍)
輸出範圍: -5 ~ +5 V DC
精度保證範圍: -5.2 ~ +5.2 V DC
最小跨度(span): 0.5 V
- 偏移量(offset): 輸出範圍內的任何值
容許負載阻抗: 使變換器輸出端子間的電流為 1mA 以下的電阻值
(例如: 1 ~ 5 V 時 5000 Ω [5 V \div 1 mA])

安裝規格

- 耗電量: 約 0.5 W
- 使用溫度範圍: -20 ~ +55°C (-4 ~ +131°F)
- 使用濕度範圍: 30 ~ 90 %RH (無結露)
- 安裝固定: 在裝在基座 (型號: M6SBS) 或 DIN 滑軌
- 重量: 65 g (2.3 oz)

性能 (跨度的百分比)

- 基準精度: 輸入精度 + 輸出精度
輸出精度與輸出跨度成反比。
請參閱"基準精度計算例"。
- 輸入精度: (輸入範圍的百分比)
-1000 ~ +1000 mV: ± 0.01 %
-10 ~ +10 V: ± 0.01 %
0 ~ 50 mA: ± 0.02 %
- 輸出精度: 輸出範圍的 ± 0.04 %
- 溫度係數: 最大跨度的 ± 0.01 %/°C (± 0.006 %/°F)
- 反應時間: ≤ 0.5 秒 (0 \rightarrow 90 %)
- 線路電壓變動的影響: 在電壓範圍內為 ± 0.1 %
- 絕緣阻抗: 100 M Ω 以上/500 V DC
- 耐電壓: 2000V AC @ 1分鐘 (輸入-輸出-電源-大地之間)

基準精度計算例

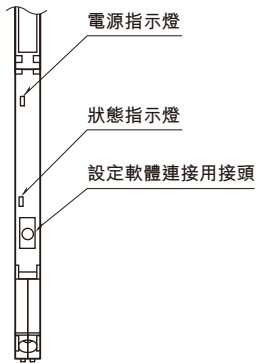
- [例] 輸入類型 -10 ~ +10 V, 輸入範圍 1 ~ 5 V,
輸出類型 -5 ~ +5 V, 輸入範圍 1 ~ 5 V
- 輸入精度 = 最大輸入範圍 (20 V) \div 輸入跨度 (4 V) \times 0.01 %
= 0.05 %
 - 輸出精度 = 最大輸出範圍 (10 V) \div 輸出跨度 (4 V) \times 0.04 %
= 0.1 %
- 基準精度 = 0.05 + 0.1 = ± 0.15 %

標準與認證

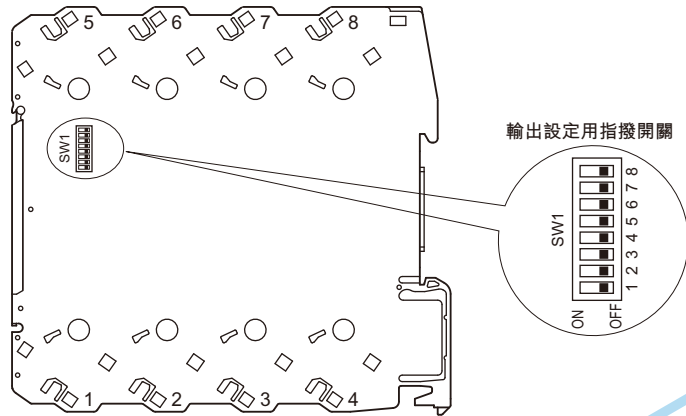
- EU 符合性:
 - EMC 指令
EMI EN 61000-6-4
EMS EN 61000-6-2
 - RoHS 指令
- 認證:
 - UL/C-UL L nonincendive Class I, Division 2,
Groups A, B, C, and D
(ANSI/ISA-12.12.01, CAN/CSA-C22.2 No.213)
 - UL/C-UL 一般安全規格
(UL 61010-1, CAN/CSA-C22.2 No.61010-1)

外部視圖

■ 前視圖 (上蓋打開時)

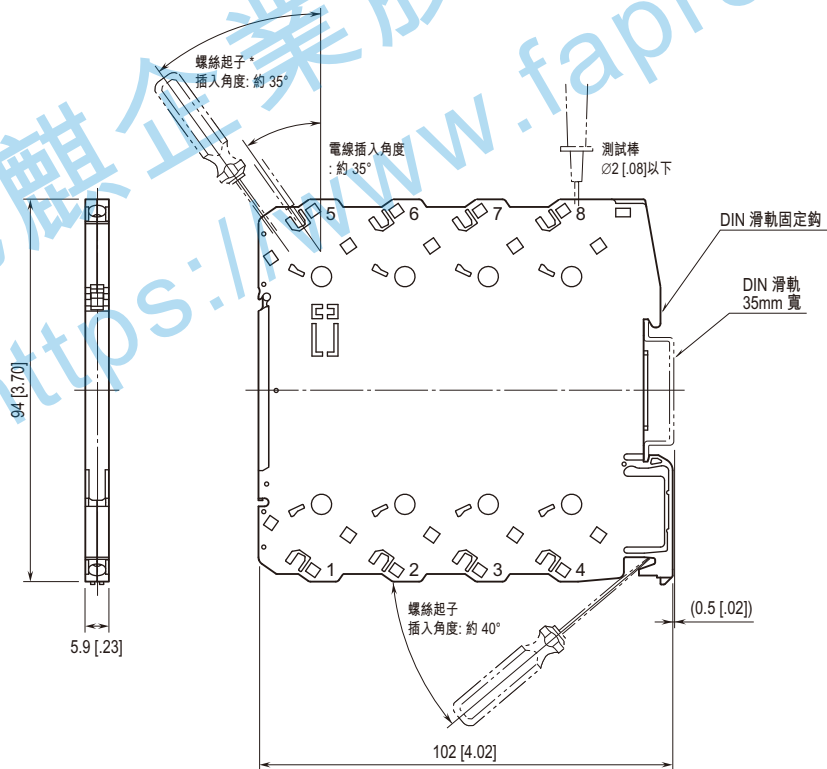


■ 側視圖



要切換輸出類型，除了使用 PC 設定軟體 (型號: M6CFG) 設定外，還需要先調整輸出設定用指撥開關。
詳細步驟請參考使用說明書。

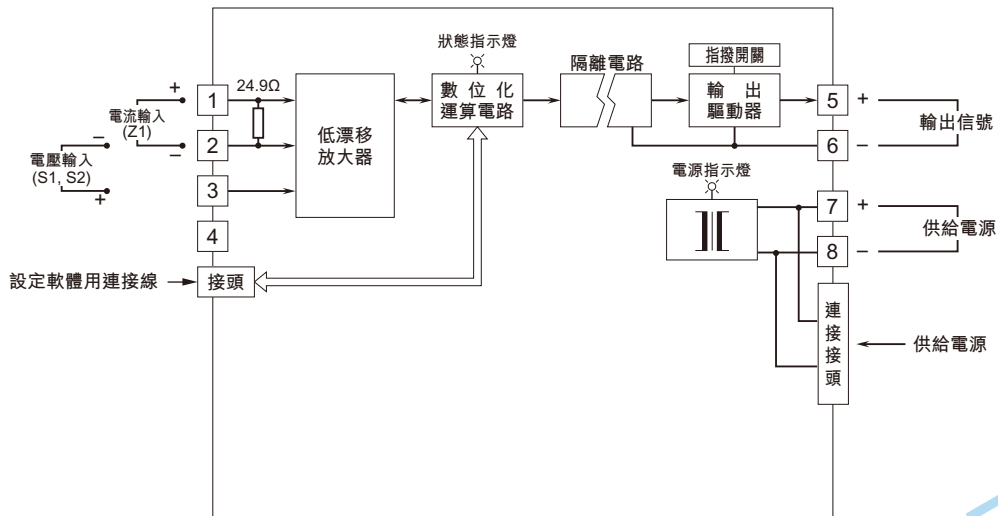
外型尺寸及端子配置圖 單位: mm [inch]



• 安裝時，單元之間不需要額外的空間。

*使用一字螺絲起子: 請使用尖端寬度 3.8 mm 以下，尖端厚度 0.5 - 0.6 mm 左右。

電路概要和接線圖



規格如有更改，恕不另行通知。

能麒企業股份有限公司
<https://www.fapro.com.tw>