

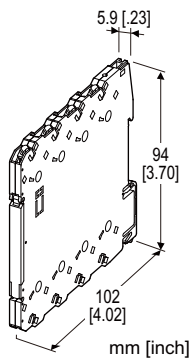
彈簧端子連接型超薄變換器 M6S 系列

電位計信號變換器

(PC 可設定)

主要機能與特色

- 免維護彈簧夾配線
- 5.9 mm寬的超薄設計
- 由於總高度較低，可安裝在深度為 120 mm 的接線盒中
- 將電位計的直流輸入信號轉換為直流標準信號輸出
- 具有線性化和 burnout 保護功能
- PC 可設定
- 可緊密安裝
- 具電源指示燈



型號: M6SXM-1[1]-R[2]

訂購時指定事項

- 代碼: M6SXM-1[1]-R[2]
參考下面 [1] 到 [2] 說明並指定各項代碼。
(例如: M6SXM-1Z1-R/Q)
- 輸入範圍(例如: 0 ~ 1000 Ω)
- 輸出範圍(例如: 4 ~ 20 mA DC)
- 指定選項代碼/Q 的規格
(例如: /C01)

輸入信號

1: 總阻抗值 100 Ω ~ 5000 Ω
(可以用 PC 設定軟體來變更輸入範圍。)

[1] 輸出信號

電流輸出

Z1: 輸出範圍 0 ~ 20 mA DC

電壓輸出

V2: 輸出範圍 -10 ~ +10 V DC

V3: 輸出範圍 -5 ~ +5 V DC

(設定軟體用於在所選代碼描述範圍內更改輸出。如果要在代碼間變更，請在軟體調整前先設定本單元內部的輸出範圍選擇開關。)

供給電源

DC 電源

R: 24 V DC

(工作電壓範圍 24 V ±10 %, 最大漣波 10 %p-p)

[2] 選項

空白: 無

/Q: 有選項 (需指定選項規格)

選項規格: Q

塗層 (有關詳細訊息，請參考 M-System 的網站。)

/C01: 矽膠塗層

/C02: 聚氨酯塗層

相關產品

- PC 設定軟體 (型號: M6CFG)

可在 M-System 或能麒公司網站內下載。

需要專用連接線將模組連接到 PC。有關適用的連接線型號，請參閱軟體下載網站或 PC 設定軟體的使用說明書。

一般規格

連接方式

輸出入信號: 彈簧夾式端子連接

供給電源: 從基座 (型號: M6SBS) 上電源模組供給
或彈簧夾式端子連接

適用線徑: 0.2 ~ 2.5mm², 剝線長度 8mm

外殼材質: 阻燃樹脂(黑色)

隔離: 輸入-輸出-電源之間

輸出範圍: -2 ~ +102 %

(但，不可能負電流輸出。)

零點(zero)調整範圍: -2 ~ +2 % (PC 設定)

跨度(span)調整範圍: 98 ~ 102 % (PC 設定)

Burnout: 最大值(標準); 可用 PC 設定為最小值或無 burnout 機能

電源指示燈: 供電時綠色 LED 亮燈

狀態指示燈: 橙色 LED, 透過 LED 的閃爍模式顯示變換器的動作狀態

設定: 從 PC 下載; 輸入範圍、輸出種類、輸出範圍、零點(zero) / 跨度(span) 調整、使用者線性化設定、burnout 方式、其它。

有關詳細內容，請參閱 PC 設定軟體的使用說明書。

PC 設定軟體連接孔: ∅ 2.5 小型立體聲插孔;
RS-232-C 信號

輸入規格

輸入檢出電流: 0.15 mA以下

各輸入範圍最小跨度(span)

0 ~ 100 Ω : 10 Ω

0 ~ 300 Ω : 30 Ω

0 ~ 600 Ω : 60 Ω

0 ~ 1200 Ω : 120 Ω

0 ~ 2500 Ω : 250 Ω

0 ~ 5000 Ω : 500 Ω

如果沒有指定, 則輸入範圍出廠設定為 0 ~ 1200 Ω。

輸出規格

■ DC 電流

輸出範圍: 0 ~ 20 mA DC

精度保證範圍: 0 ~ 20.4 mA DC

最小跨度(span): 1 mA

輸出偏置(offset): 輸出範圍的任意點

負載阻抗: 使輸出端子電壓為 11V 以下的電阻值

(例 4 ~ 20 mA 時: $11 \text{ V} \div 20 \text{ mA} = 550 \Omega$)

如果沒有指定, 出廠時預設輸出範圍為 4 ~ 20 mA DC)

■ DC 電壓

輸出代碼 V2 (高電壓範圍)

輸出範圍: -10 ~ +10 V DC

精度保證範圍: -10.4 ~ +10.4 V DC

最小跨度(span): 1 V

輸出代碼 V3 (低電壓範圍)

輸出範圍: -5 ~ +5 V DC

精度保證範圍: -5.2 ~ +5.2 V DC

最小跨度(span): 0.5 V

輸出偏置(offset): 輸出範圍的任意點

負載阻抗: 使負載電流為 1mA 以下的電阻值

(例 1 ~ 5 V DC: $5 \text{ V} \div 1 \text{ mA} = 5000 \Omega$)

如果沒有指定, 出廠時預設輸出範圍如下:

V2: 0 ~ 10 V DC

V3: 1 ~ 5 V DC

安裝規格

耗電量: 約 0.5 W

使用溫度範圍: -20 ~ +55°C (-4 ~ +131°F)

使用濕度範圍: 30 ~ 90 %RH (無結露)

安裝固定: 安裝在基座 (型號: M6SBS) 或 DIN 滑軌

重量: 65 g (2.3 oz)

性能 (跨度的百分比)

基準精度: 輸入精度 + 輸出精度

輸出入精度與輸出入跨度成反比。

請參閱基準精度計算例。

輸入精度: (輸入範圍的百分比)

0 ~ 100 Ω : ±0.05%

0 ~ 300 Ω : ±0.05%

0 ~ 600 Ω : ±0.03%

0 ~ 1200 Ω : ±0.03%

0 ~ 2500 Ω : ±0.01%

0 ~ 5000 Ω : ±0.01%

輸出精度: 最大輸出範圍的 ±0.04 % ,

溫度係數: 最大跨度的 ±0.01 %/°C (±0.006 %/°F)

反應時間: ≤ 1 秒 (0 → 90 %)

Burnout 反應時間: ≤ 10 秒

線路電壓變動的影響: ±0.1 % /容許電壓範圍

絕緣阻抗: 100 MΩ 以上/500 V DC

耐電壓: 2000 V AC @1 分鐘(輸入-輸出-電源-大地之間)

基準精度計算例

[例] 總阻抗 0 ~ 1200 Ω, 輸入範圍 250 ~ 750 Ω,

輸出種類 -5 ~ +5 V, 輸出範圍 1 ~ 5 V

基準精度 = 最大輸入範圍 (1200 Ω) ÷ 跨度 (500 Ω) × 0.01 % +
最大輸出範圍 (10 V) ÷ 跨度 (4 V) × 0.04 %
= ±0.18 %

標準與認證

EU 符合性:

EMC 指令

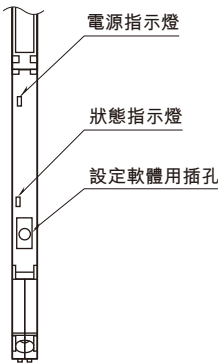
EMI EN 61000-6-4

EMS EN 61000-6-2

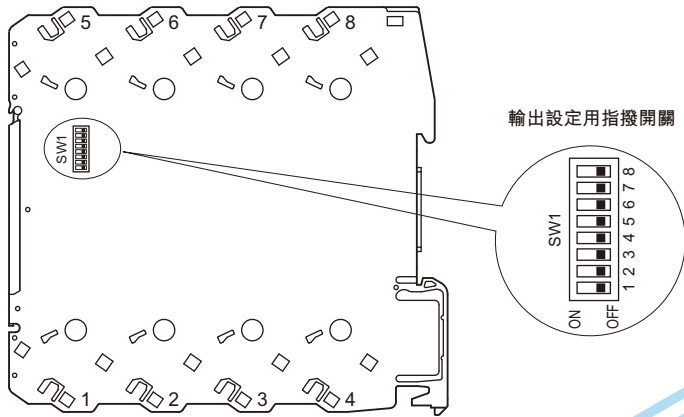
RoHS 指令

外部視圖

■ 前視圖 (上蓋打開時)

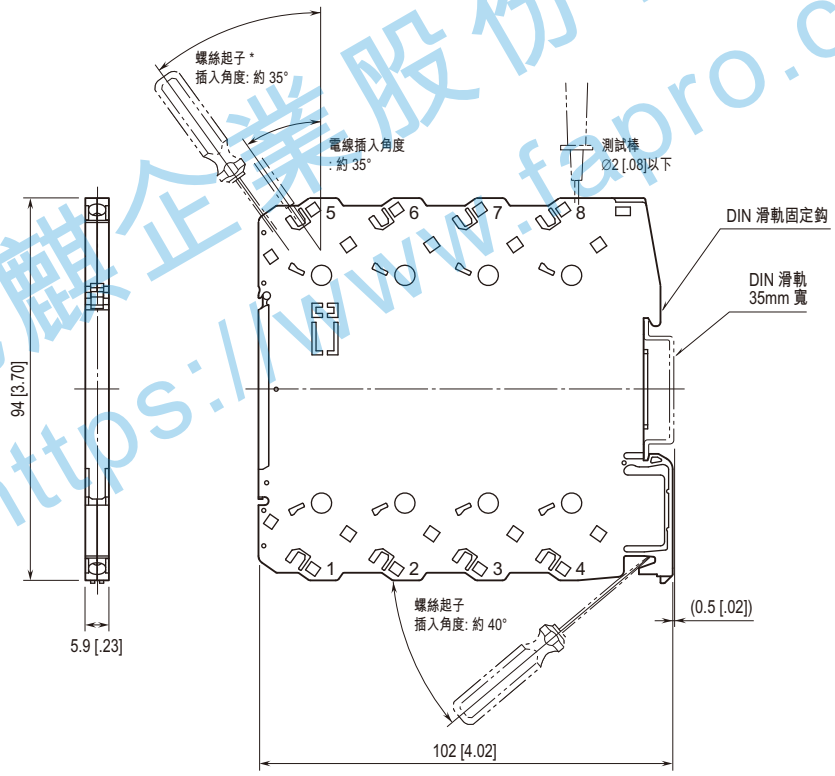


■ 側視圖



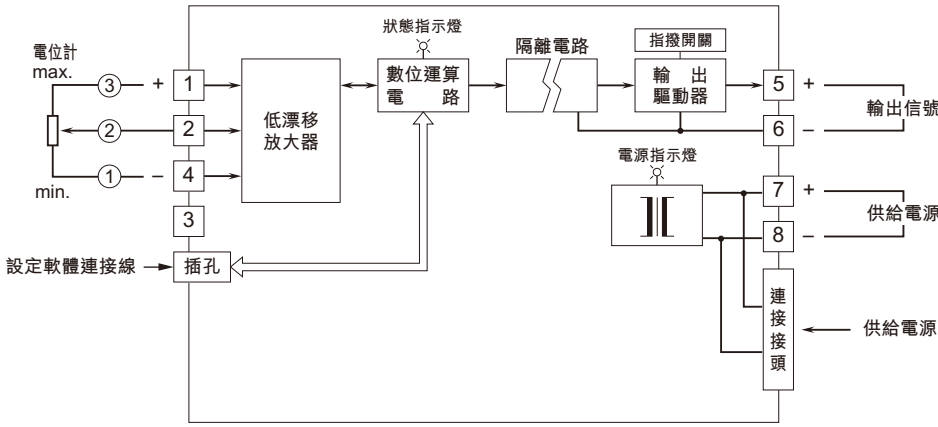
在使用 PC Configurator 設定軟體(型號: M6CFG)設定輸出範圍之前, 請先調整指撥開關選擇輸出類型。
詳細步驟請參閱使用說明書。

外型尺寸及端子配置圖 單位: mm [inch]



• 安裝時, 單元之間不需要額外的空間。
*使用一字螺絲起子: 請使用尖端寬度 3.8 mm 以下, 尖端厚度 0.5 ~ 0.6 mm 左右。

電路概要和接線圖



 規格如有更改，恕不另行通知。

能麒企業股份有限公司
<https://www.fapro.com.tw>