

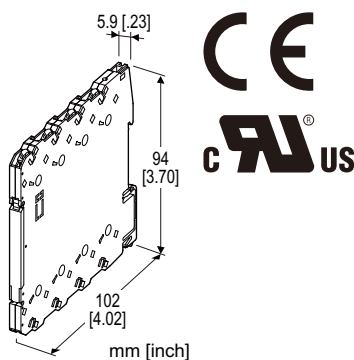
彈簧端子連接型超薄變換器 M6S 系列

直流信號變換器

(類比型、隔離 2 輸出)

主要機能與特色

- 免維護彈簧夾配線
- 5.9 mm 寬的超薄設計
- 由於總高度較低，可安裝在深度為 120 mm 的接線盒中
- 類比電路將直流信號變換為統一信號
- 可緊密安裝
- 具電源指示燈



型號: M6SWVS-[1][2][3]-R[4]

訂購時指定事項

- 代碼: M6SWVS-[1][2][3]-R[4]
參考下面 [1] 到 [4] 說明並指定各項代碼。
(例如: M6SWVS-AAA-R/K/UL/Q)
- 特殊輸入範圍 (適用於代碼 Z & Q)
- 指定選項代碼/Q 的規格
(例如: /C01)

[1] 輸入信號

電流輸入

- A: 4 ~ 20 mA DC (輸入阻抗 50 Ω)
- B: 2 ~ 10 mA DC (輸入阻抗 100 Ω)
- C: 1 ~ 5 mA DC (輸入阻抗 200 Ω)
- D: 0 ~ 20 mA DC (輸入阻抗 50 Ω)
- E: 0 ~ 16 mA DC (輸入阻抗 50 Ω)
- F: 0 ~ 10 mA DC (輸入阻抗 100 Ω)
- G: 0 ~ 1 mA DC (輸入阻抗 1000 Ω)
- H: 10 ~ 50 mA DC (輸入阻抗 20 Ω)
- Z: 指定電流 (請參閱輸入規格)

電壓輸入

- 3: 0 ~ 1 V DC (最小輸入阻抗 1 MΩ)
- 4: 0 ~ 10 V DC (最小輸入阻抗 1 MΩ)

- 5: 0 ~ 5 V DC (最小輸入阻抗 1 MΩ)
- 6: 1 ~ 5 V DC (最小輸入阻抗 1 MΩ)
- 4W: -10 ~ +10 V DC (最小輸入阻抗 1 MΩ)
- 5W: -5 ~ +5 V DC (最小輸入阻抗 1 MΩ)
- 0: 指定電壓 (請參閱輸入規格)

[2] 輸出信號1

電流輸出

- A: 4 ~ 20 mA DC (最大負載阻抗 280 Ω)
- D: 0 ~ 20 mA DC (最大負載阻抗 280 Ω)

電壓輸出

- 5: 0 ~ 5 V DC (最小負載阻抗 5000 Ω)
- 6: 1 ~ 5 V DC (最小負載阻抗 5000 Ω)

[3] 輸出信號2

代碼內容與輸出信號 1 相同

Y: 無

供給電源

DC 電源

R: 24 V DC

(工作電壓範圍 24 V ± 10 %, 最大漣波 10 % p-p)

[4] 選項(可複選)

反應時間 (0 → 90 %)

空白: 標準 (≤ 0.5 秒)

/K: 高速反應 (約 3.5 ms)

標準&認證

空白: CE 標記

/UL: UL 認證, CE 標誌

其它選項

空白: 無

/Q: 上述以外的選項 (需指定選項規格)

選項規格: Q

塗層 (有關詳細訊息, 請參考 M-System 的網站。)

/C01: 矽膠塗層

/C02: 聚氨酯塗層

一般規格

連接方式

輸出入信號: 彈簧夾式端子連接

供給電源: 從基座 (型號: M6SBS) 上電源模組供給
或彈簧夾式端子連接

適用線徑: 0.2 ~ 2.5 mm², 剝線長度 8 mm

外殼材質: 阻燃樹脂 (黑色)

隔離: 輸入-輸出1-輸出2-電源之間

零點(zero)調整範圍: -2 ~ +2 % (從前面板調整)

跨度(span)調整範圍: 98 ~ 102 % (從前面板調整)

電源指示燈: 供電時綠色 LED 亮燈

輸入規格

- DC 電流輸入: 內建輸入阻抗
輸入代碼 Z 選用時, 請從以下阻抗值選擇
20Ω、50Ω、100Ω、200Ω、249Ω、1000Ω
($0.125\text{ W} \geq [\text{輸入電流}]^2 \times R$)
- DC 電壓輸入: -30 ~ +30 V DC
最小跨度(span): 100 mV
偏移量(offset): 最大 1.5 倍跨度
輸入阻抗: 1 MΩ 以上 (停電時 10 kΩ以上)

安裝規格

- 耗電量: 約 0.6 W
- 使用溫度範圍: -20 ~ +55°C (-4 ~ +131°F)
- 使用濕度範圍: 30 ~ 90 %RH (無結露)
- 安裝固定: 在裝在基座 (型號: M6SBS) 或 DIN 滑軌
- 重量: 60 g (2.1 oz)

性能 (跨度的百分比)

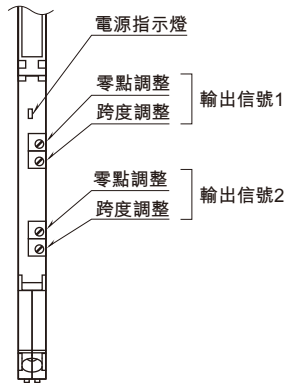
- 基準精度: $\pm 0.1\%$
- 溫度係數: 最大跨度的 $\pm 0.01\% / ^\circ\text{C}$ ($\pm 0.006\% / ^\circ\text{F}$)
- 線路電壓變動的影響: 在電壓範圍內為 $\pm 0.1\%$
- 絕緣阻抗: 100 MΩ 以上/500 V DC
- 耐電壓: 2000V AC @1分鐘
(輸入-輸出1-輸出2-電源-大地之間)

標準與認證

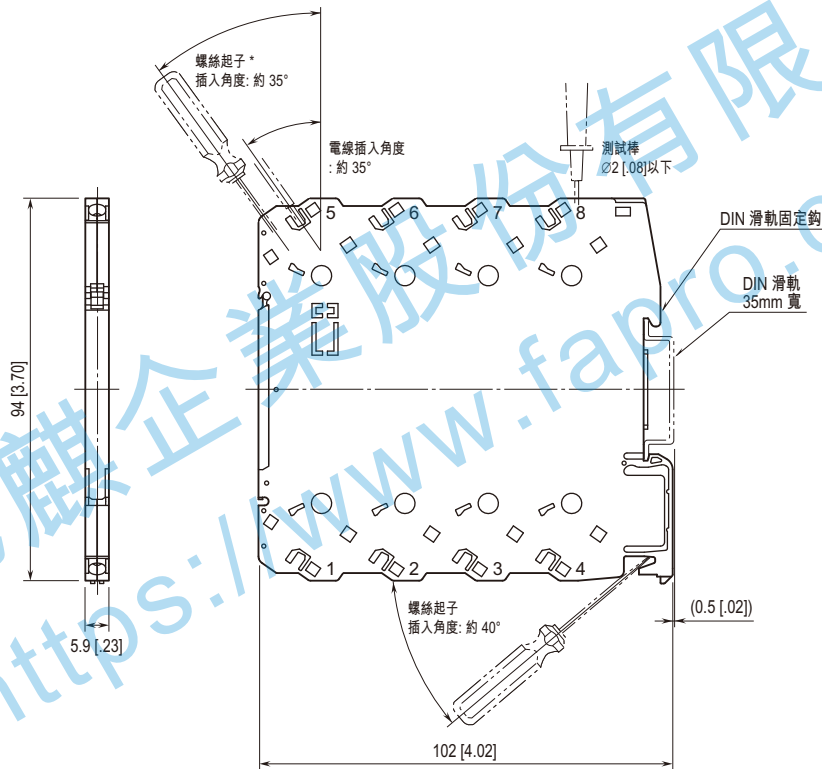
- EU 符合性:
 - EMC 指令
 - EMI EN 61000-6-4
 - EMS EN 61000-6-2
 - RoHS 指令
- 認證:
 - UL/C-UL nonincendive Class I, Division 2,
Groups A, B, C, and D
(ANSI/ISA-12.12.01, CAN/CSA-C22.2 No.213)
 - UL/C-UL 一般安全規格
(UL 61010-1, CAN/CSA-C22.2 No.61010-1)

外部視圖

(上蓋打開時)

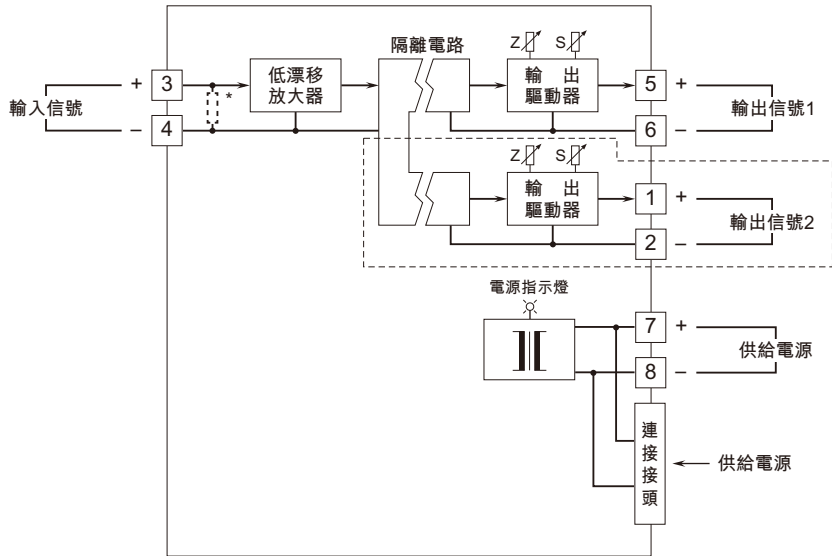


外型尺寸及端子配置圖 單位: mm [inch]



*使用一字螺絲起子: 請使用尖端寬度 3.8 mm 以下, 尖端厚度 0.5 ~ 0.6 mm 左右。

電路概要和接線圖



* 電流輸入規格內建輸入分流阻抗。
 注: 虛線部分僅適用於 2 輸出類型。



規格如有更改，恕不另行通知。

能麒企業股份有限公司
<https://www.fapro.com.tw>