

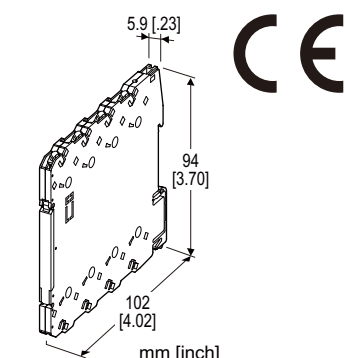
彈簧端子連接型超薄變換器 M6S 系列

CT 變換器

(鉗式交流電流傳感器輸入型)

主要機能與特色

- 免維護彈簧夾配線
- 將 AC 電流信號轉換為適合 PC/PLC 輸入處理的低漣波標準信號
- 5.9 mm 寬的超薄設計
- 由於總高度較低，可安裝在深度為 120 mm 的接線盒中
- 可緊密安裝
- 具電源指示燈



型號: M6SCTC-[1][2]-R[3]

訂購時指定事項

- 代碼: M6SCTC-[1][2]-R[3]
參考下面 [1] 到 [3] 說明並指定各項代碼。
(例如: M6SCTC-56004W-R/Q)
 - 特殊輸出範圍(適用代碼 Z & 0)
 - 指定選項代碼/Q 的規格
(例如: /C01)
- 鉗式交流電流傳感器需另外訂購。

[1] 輸入信號

傳感器 CLSE

5R5: 0 ~ 5 A AC

550: 0 ~ 50 A AC

5100: 0 ~ 100 A AC

5200: 0 ~ 200 A AC

5400: 0 ~ 400 A AC

5600: 0 ~ 600 A AC

傳感器 CLSB (CE 不適用)

210: 0 ~ 10 A AC

215: 0 ~ 15 A AC

220: 0 ~ 20 A AC

230: 0 ~ 30 A AC

240: 0 ~ 40 A AC

250: 0 ~ 50 A AC

260: 0 ~ 60 A AC

275: 0 ~ 75 A AC

2100: 0 ~ 100 A AC

2125: 0 ~ 125 A AC

2150: 0 ~ 150 A AC

2175: 0 ~ 175 A AC

2200: 0 ~ 200 A AC

2225: 0 ~ 225 A AC

2250: 0 ~ 250 A AC

2300: 0 ~ 300 A AC

2350: 0 ~ 350 A AC

2400: 0 ~ 400 A AC

2500: 0 ~ 500 A AC

2600: 0 ~ 600 A AC

[2] 輸出信號

電流輸出

A: 4 ~ 20 mA DC (最大負載阻抗 550 Ω)

D: 0 ~ 20 mA DC (最大負載阻抗 550 Ω)

G: 0 ~ 1 mA DC (最大負載阻抗 11 kΩ)

Z: 指定電流 (請參閱輸出規格)

電壓輸出

3: 0 ~ 1 V DC (最小負載阻抗 1000 Ω)

4: 0 ~ 10 V DC (最小負載阻抗 10 kΩ)

5: 0 ~ 5 V DC (最小負載阻抗 5000 Ω)

6: 1 ~ 5 V DC (最小負載阻抗 5000 Ω)

4W: -10 ~ +10 V DC (最小負載阻抗 20 kΩ)

5W: -5 ~ +5 V DC (最小負載阻抗 10 kΩ)

0: 指定電壓 (請參閱輸出規格)

供給電源

DC 電源

R: 24 V DC

(工作電壓範圍 24 V ±10 %, 最大漣波 10 %p-p)

[3] 選項

空白: 無

/Q: 有選項 (需指定選項規格)

選項規格: Q

塗層 (有關詳細訊息, 請參考 M-System 的網站。)

/C01: 矽膠塗層

/C02: 聚氨酯塗層

相關產品

• 鉗式交流電流傳感器 (型號: CLSB)

• 鉗式交流電流傳感器 (型號: CLSE)

(希望與傳感器的結合能適用 CE 標誌時, 請選擇“CLSE-x/CE”)

一般規格

連接方式

輸出入信號: 彈簧夾式端子連接

供給電源: 從基座 (型號: M6SBS) 上電源模組供給
或彈簧夾式端子連接

適用線徑: 0.2 ~ 2.5mm², 剝線長度 8mm

外殼材質: 阻燃樹脂(黑色)

隔離: 輸入-輸出-電源之間

輸入波形:

RMS 實效值運算: 第 3 次諧波 15% 以下

零點(zero) 調整範圍: -2 ~ +2 % (從前面板調整)

(輸出代碼 4W、5W: 以 0V 為中心調整。

輸出代碼 D: 不能輸出 0 mA 以下。)

跨度(span)調整範圍: 98 ~ 102 % (從前面板調整)

電源指示燈: 供電時綠色 LED 亮燈

輸入規格

■ 鉗式交流電流傳感器 CLSE

(傳感器型號: AC 輸入信號)

CLSE-R5: 0 ~ 5 A

CLSE-05: 0 ~ 50 A

CLSE-10: 0 ~ 100 A

CLSE-20: 0 ~ 200 A

CLSE-40: 0 ~ 400 A

CLSE-60: 0 ~ 600 A

頻率: 50 / 60 Hz

動作輸入範圍: 額定電流的 5 ~ 120 %

過電流強度:

CLSE-R5: 10 A 連續

CLSE-05: 60 A 連續

CLSE-10: 120 A 連續

CLSE-20: 240 A 連續

CLSE-40: 480 A 連續

CLSE-60: 720 A 連續

注意: 請在 480V 以下的回路中使用。

■ 鉗式交流電流傳感器 CLSB

(傳感器型號: AC 輸入信號)

CLSB-05:

0 ~ 10A AC、0 ~ 15A AC、0 ~ 20A AC

0 ~ 30A AC、0 ~ 40A AC、0 ~ 50A AC

CLSB-10:

0 ~ 60A AC、0 ~ 75A AC、0 ~ 100A AC

CLSB-20:

0 ~ 125A AC、0 ~ 150A AC、0 ~ 175A AC

0 ~ 200A AC、0 ~ 225A AC、0 ~ 250A AC

CLSB-40:

0 ~ 300A AC、0 ~ 350A AC、0 ~ 400A AC

CLSB-60:

0 ~ 500A AC、0 ~ 600A AC

頻率: 50 / 60 Hz

動作輸入範圍: 額定電流的 5 ~ 120 %

過電流強度:

CLSB-05: 100 A 連續

CLSB-10: 200 A 連續

CLSB-20: 300 A 連續

CLSB-40: 600 A 連續

CLSB-60: 720 A 連續

注意: 請在 440V 以下的回路中使用。

輸出規格

■ DC 電流輸出: 0 ~ 20 mA DC

最小跨度(span): 1 mA

偏移量(offset): 最大 1.5 倍跨度

容許負載阻抗: 變換器輸出端子間的電壓為 11V 以下的電阻值

■ DC 電壓輸出: 0 ~ 10 V DC

最小跨度(span): 1 V

偏移量(offset): 最大 1.5 倍跨度

容許負載阻抗: 變換器輸出端子間的電流為 1mA 以下的電阻值
(但是, 輸出為 1V 以上時)

安裝規格

耗電量: 約 0.5 W

使用溫度範圍: -20 ~ +55°C (-4 ~ +131°F)

使用濕度範圍: 30 ~ 90 %RH (無結露)

安裝固定: 在裝在基座 (型號: M6SBS) 或 DIN 滑軌

重量: 60 g (2.1 oz)

性能 (跨度的百分比)

基準精度: ±0.5 % (輸入範圍 5 ~ 100% 時)

溫度係數: 最大跨度的 ±0.015 %/°C (±0.008 %/°F)

反應時間: 1 秒以下 (0→90%)

線路電壓變動的影響: 在電壓範圍內為 ±0.1 %

絕緣阻抗: 100 MΩ 以上/500 V DC

耐電壓: 2000V AC @1分鐘 (輸入-輸出-電源-大地之間)

標準與認證

EU 符合性:

EMC 指令

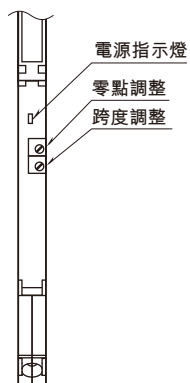
EMI EN 61000-6-4

EMS EN 61000-6-2

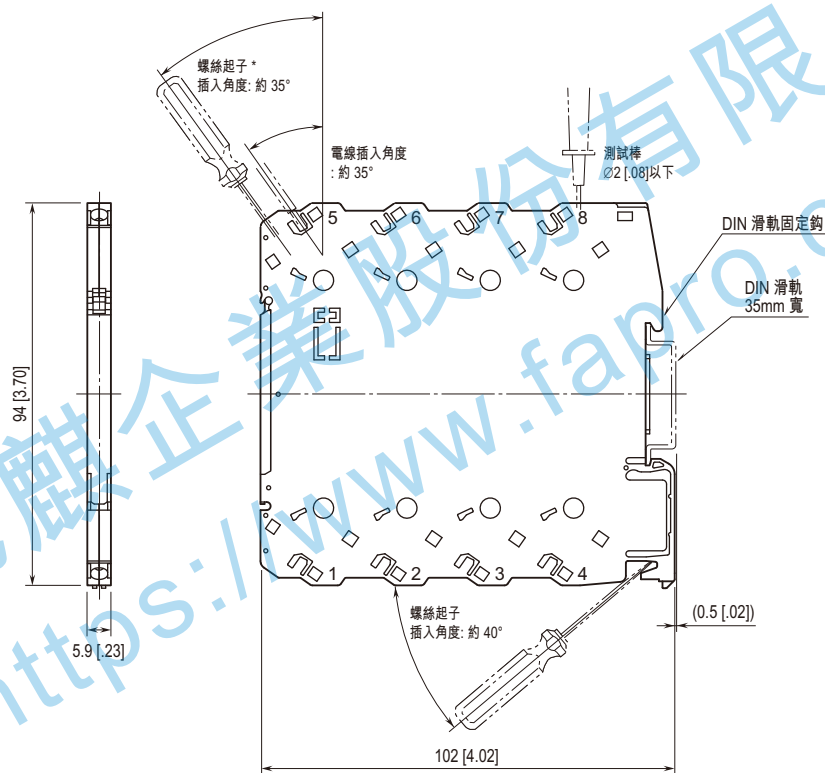
RoHS 指令

外部視圖

(上蓋打開時)



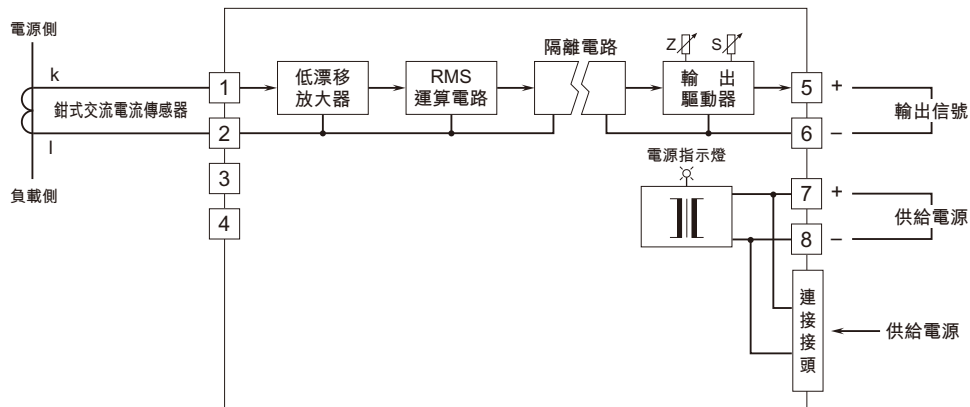
外型尺寸及端子配置圖 單位: mm [inch]



• 安裝時，單元之間不需要額外的空間。

*使用一字螺絲起子: 請使用尖端寬度 3.8 mm 以下, 尖端厚度 0.5 ~ 0.6 mm 左右。

電路概要和接線圖



規格如有更改，恕不另行通知。

能麒企業股份有限公司
<https://www.fapro.com.tw>