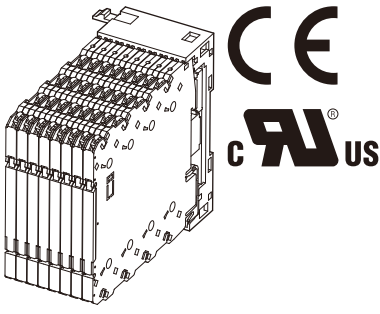


彈簧端子連接型超薄轉換器 M6S 系列

基座

主要機能與特色

- 與 M6SPS□ 或 M6-PSM 電源模組結合，可以對 M6S 系列變換器統一集中供電。



型號: M6SBS-[1][2]

訂購時指定事項

- 代碼: M6SBS-[1][2]
參考下面 [1] 到 [2] 說明並指定各項代碼。
(例如: M6SBS-08/UL/Q)
- 指定選項代碼/Q 的規格
(例如: /C01)

[1] 槽位數量

- 08: 8 槽
- 08P: 8 槽 (增設用)
- 08A: 8 槽 + 電源模組 (型號: M6-PSM) 用槽位
(UL 規格不適用)

[2] 選項(可複選)

標準與認證

- 空白: CE 標記
- /UL: UL 認證, CE 標誌

其它選項

- 空白: 無
- /Q: 上述以外的選項 (需指定選項規格)

選項規格: Q

塗層 (有關詳細訊息, 請參考 M-System 的網站。)

只有基板的焊接面有塗層。
變換器安裝面並沒有塗層。

- /C01: 矽膠塗層
- /C02: 聚氨酯塗層

相關產品

- M6S 系列信號變換器 (不能統一供電給 AC 供給電源信號變換器 (供給電源代碼 M2))
- 電源模組 (型號: M6SPS1)
- 電源模組 (型號: M6SPS2)
- 電源模組 (型號: M6-PSM)
- 空模組 (型號: M6SDM)

一般規格

安裝模組數: 使用增設模組時最多可達 48 個模組 (包含電源模組) (信號變換器的可安裝數量取決於電源模組的電源容量。

請參閱 M6-PSM 規格書。)

隔離: 電源-大地之間

安裝規格

工作溫度: -20 ~ +55°C (-4 ~ 131°F)

工作濕度: 30 ~ 90 %RH (無結露)

周圍環境: 無腐蝕性氣體或嚴重粉塵

安裝固定: 壁掛或 DIN 滑軌

重量: M6SBS-08、-08P: 50 g (1.8 oz) 未安裝任何模組時
M6SBS-08A: 80 g (2.8 oz) 未安裝任何模組時

性能

絕緣阻抗: 100 MΩ 以上/500 V DC

耐電壓: 2000 V AC @1 分鐘(電源-大地之間)

標準與認證

EU 符合性:

- EMC 指令
- EMI EN 61000-6-4
- EMS EN 61000-6-2

RoHS 指令

認證:

- UL/C-UL L nonincendive Class I, Division 2, Groups A, B, C, and D
(ANSI/ISA-12.12.01, CAN/CSA-C22.2 No.213)
- UL/C-UL 一般安全規格
(UL 61010-1, CAN/CSA-C22.2 No.61010-1)

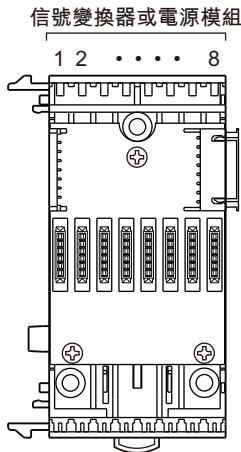
外部視圖

從兩端的槽位依序安裝信號變換器。

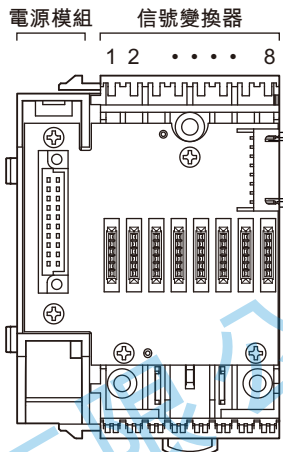
電源模組 (M6SPS1 或 M6SPS2) 可以安裝在任何槽位中，但是通常建議將它們安裝在槽位1(左端)或槽位8(右端)。

電源模組 (M6-PSM) 請安裝在 M6SBS-08A 的電源模組槽位。

■ M6SBS-08, M6SBS-08P



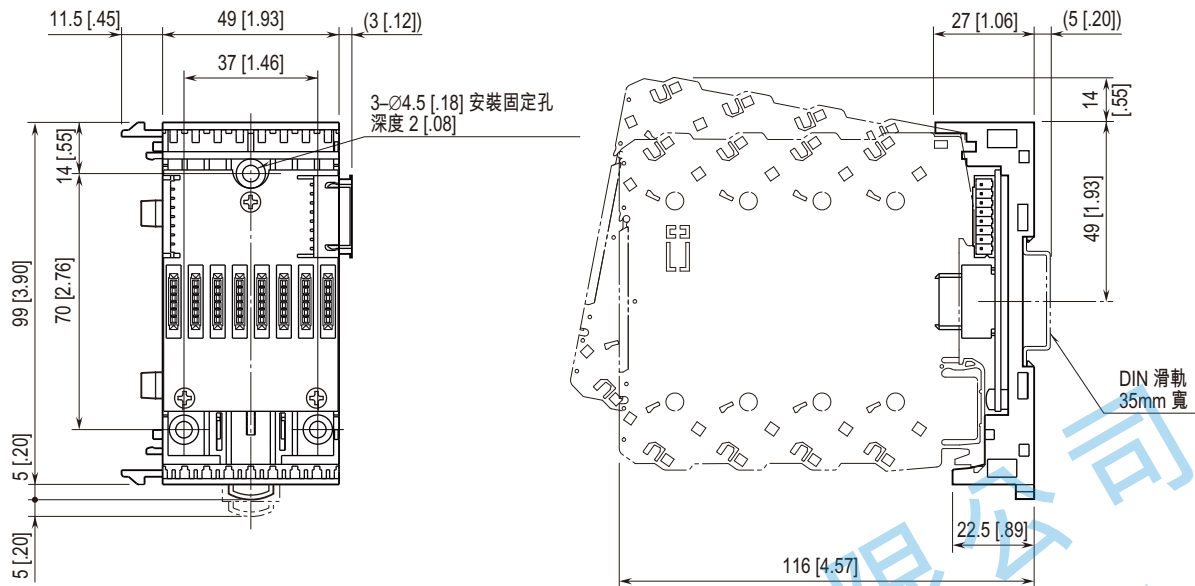
■ M6SBS-08A



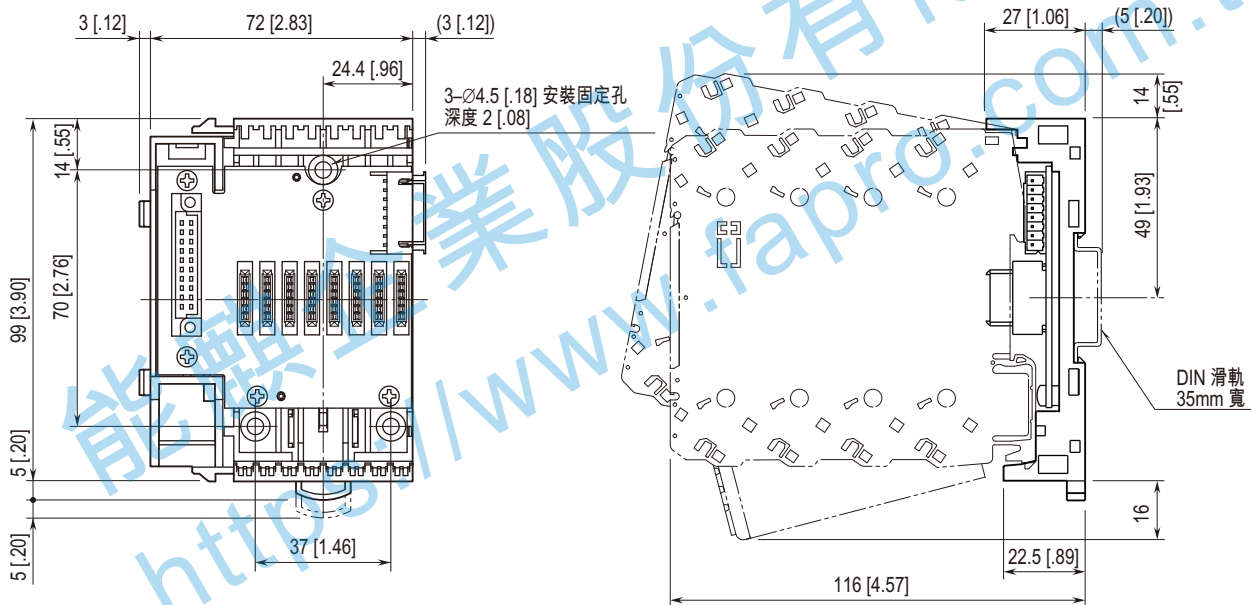
能麒企業股份有限公司
<https://www.fapro.com.tw>

外型尺寸圖 單位: mm [inch]

■ M6SBS-08, M6SBS-08P



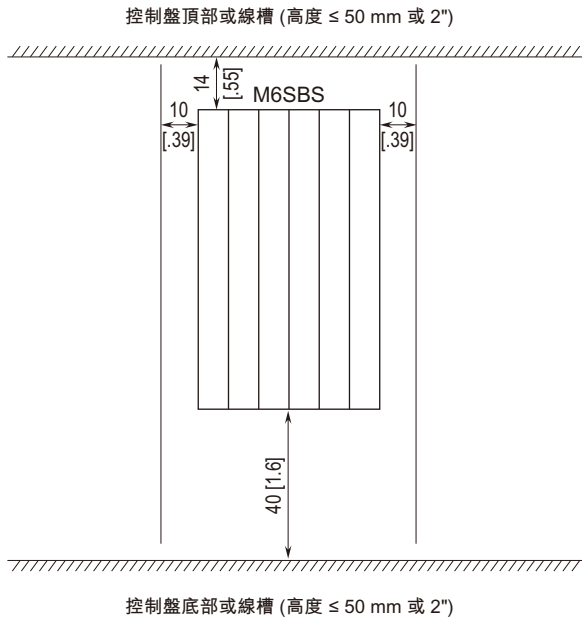
■ M6SBS-08A



安裝空間尺寸圖 單位: mm [inch]

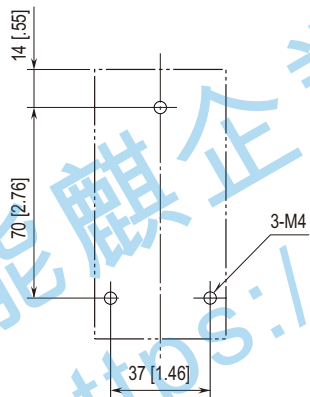
■ 安裝方向

此基座必須安裝在垂直面上。以任何其他角度安裝都會導致內部溫度升高，可能會縮短產品的預期壽命或降低其性能。

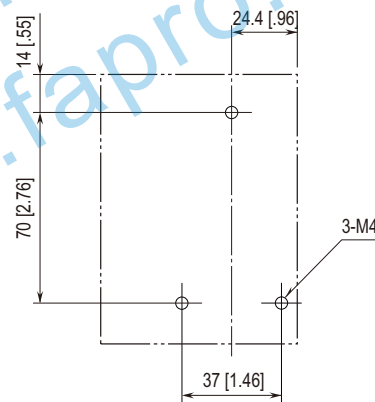


■ 壁掛安裝時

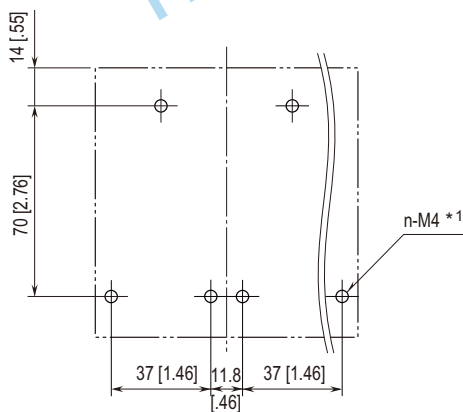
· M6SBS-08



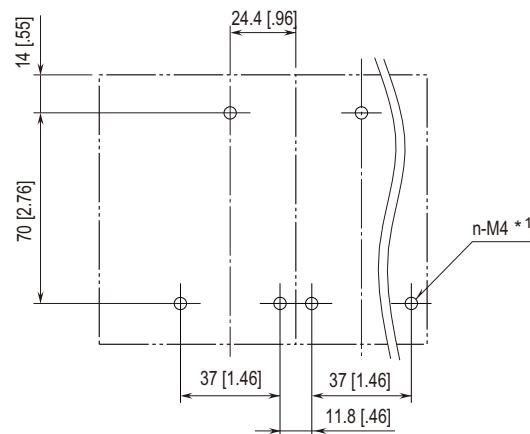
· M6SBS-08A



· M6SBS-08 + M6SBS-08P



· M6SBS-08A + M6SBS-08P



*1. n = (基座數量) x 3



規格如有更改，恕不另行通知。

能麒企業股份有限公司
<https://www.fapro.com.tw>