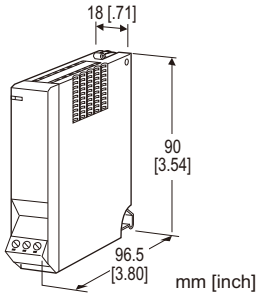


電源模組

(AC 電源用)

主要機能與特色

- 透過基座(型號: M6□BS - 08A)為 M6D、M6N、M6S 系列信號變換器模組供電
- 泛用 AC 電源輸入
- 具電源指示燈



型號: M6-PSM[1]

訂購時指定事項

- 代碼: M6-PSM[1]
參考下面 [1] 的說明並指定其代碼。
(例如: M6-PSM/Q)
- 指定選項代碼/Q 的規格
(例如: /C01)

供給電源

AC 電源

100 ~ 240 V AC (工作電壓範圍 90 ~ 264 V, 47 ~ 66 Hz)

[1] 選項

空白: 無

/Q: 有選項 (需指定選項規格)

選項規格: Q

塗層 (有關詳細訊息, 請參考 M-System 的網站。)

/C01: 矽膠塗層

/C02: 聚氨酯塗層

相關產品

- 歐式端子連接型超薄變換器 M6D 系列
- 螺絲端子連接型超薄變換器 M6N 系列
- 彈簧端子連接型超薄變換器 M6S 系列

一般規格

連接方式

- 供給電源: 接頭型歐式螺絲端子連接
適用線徑: 0.2 ~ 2.5mm² (AWG 24~12), 剝線長度 7mm
- 24V DC 電源: 連接到基座 (型號: M6□BS-08A)

外殼材質: 阻燃樹脂(黑色)

隔離: 24V DC 電源-供給電源之間

電源指示燈: 綠色 LED, 電源供給時亮燈

安裝規格

消耗功率

- AC 電源:
100 V 時約 25 VA
200 V 時約 30 VA
264 V 時約 35 VA

工作溫度: -20 ~ +55°C (-4 ~ +131°F)

工作濕度: 30 ~ 90 %RH (無結露)

安裝固定: 安裝在基座(型號: M6□BS-08A)上

重量: 200 g (0.44 lb)

性能

輸出電流: 24 V ±1 V DC, 400 mA (連續)

請規劃信號變換器消耗的總電流在此容量範圍內。

絕緣阻抗: 100 MΩ以上/500 V DC

耐電壓: 2000 V AC @1 分鐘

(24V DC 電源-供給電源-大地之間)

標準與認證

EU 符合性:

EMC 指令

EMI EN 61000-6-4

EMS EN 61000-6-2

低電壓指令

EN 61010-1

安裝類別 II

污染等級 2

24V DC 電源-供給電源之間: 加強絕緣隔離 (300 V)

RoHS 指令

消耗電流的計算

M6□系列變換器工作時，變換器的總電流必須小於 M6-PSM 連續輸出電流(400mA)。

如果 M6-PSM 的 24V DC 電源不足，請更改變換器的組合或減少要安裝的數量。

M6DCTC、M6NCTC、M6SCTC 25 mA

M6DDY、M6NDY、M6SDY 50 mA

M6DPA、M6NPA、M6SPA 25 mA

M6DPP、M6NPP、M6SPP 50 mA

M6DVF、M6NVF、M6SVF 30 mA

M6DVS、M6NVS、M6SVS 25 mA

M6DWVS、M6NWVS、M6SWVS 30 mA

M6DXAP、M6NXAP、M6SXAP 50 mA

M6DXAR、M6NXAR、M6SXAR 25 mA

M6DXAS、M6NXAS、M6SXAS 25 mA

M6DXAT、M6NXAT、M6SXAT 25 mA

M6DXF1、M6NXF1、M6SXF1 25 mA

M6DXF2、M6NXF2、M6SXF2 25 mA

M6DXF3、M6NXF3、M6SXF3 25 mA

M6DXM、M6NXM、M6SXM 25 mA

M6DXR、M6NXR、M6SXR 25 mA

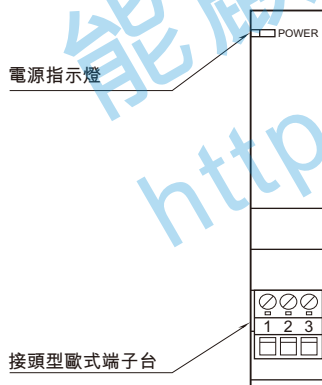
M6DXT、M6NXT、M6SXT 25 mA

M6DXU、M6NXU、M6SXU 25 mA

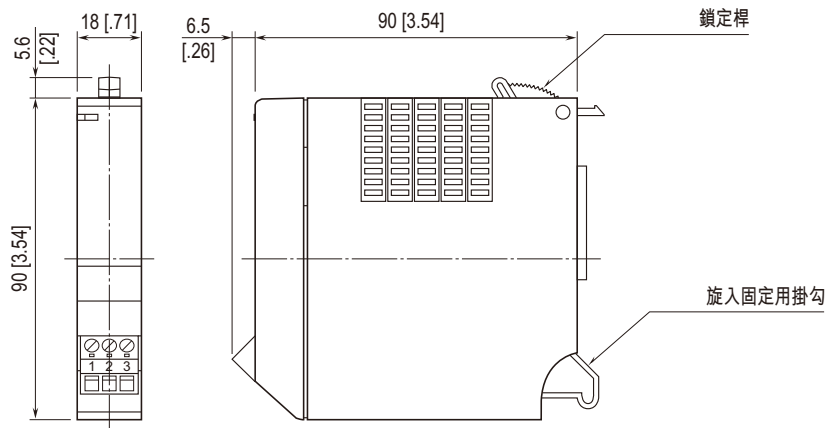
M6DXV、M6NXV、M6SXV 25 mA

M6DYV、M6NYV、M6SYV 21 mA

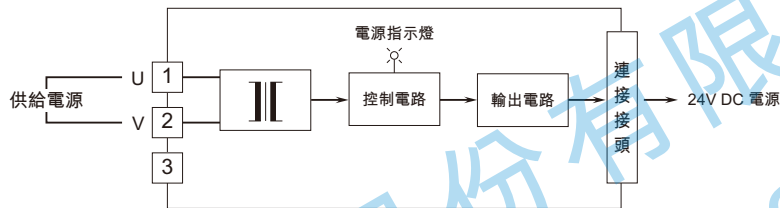
外部視圖



外型尺寸及端子配置圖 單位: mm [inch]



電路概要和接線圖



⚠ 規格如有更改，恕不另行通知。