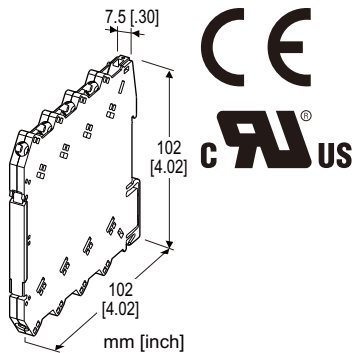


螺絲端子連接型超薄轉換器 M6N 系列

信號隔離器

主要機能與特色

- 7.5 mm寬的超薄設計
- 由於總高度較低，可安裝在深度為 120 mm 的接線盒中
- 電氣隔離製程儀表信號
- 可緊密安裝
- 具電源指示燈



型號: M6NYV-[1][2]-[3][4]

訂購時指定事項

- 代碼: M6NYV-[1][2]-[3][4]
參考下面 [1] 到 [4] 說明並指定各項代碼。
(例如: M6NYV-4W4W-R/K/UL/Q)
- 指定選項代碼/Q 的規格
(例如: /C01)

[1] 輸入信號 / [2] 輸出信號

- AA:** 4 ~ 20 mA DC (輸入阻抗 50 Ω)
/ 4 ~ 20 mA DC (最大負載阻抗 550 Ω)
- A6:** 4 ~ 20 mA DC (輸入阻抗 50 Ω)
/ 1 ~ 5 V DC (最小負載阻抗 5000 Ω)
- 6A:** 1 ~ 5 V DC (最小輸入阻抗 1 MΩ)
/ 4 ~ 20 mA DC (最大負載阻抗 550 Ω)
- 66:** 1 ~ 5 V DC (輸入阻抗 1 MΩ min.)
/ 1 ~ 5 V DC (最小負載阻抗 5000 Ω)
- 4W4W:** -10 ~ +10 V DC (最小輸入阻抗 1 MΩ)
/ -10 ~ +10 V DC (最小負載阻抗 20 kΩ)

[3] 供給電源

AC 電源

M2: 100 ~ 240 V AC (工作電壓範圍 90 ~ 264 V, 47 ~ 66 Hz)
(UL 不適用)

DC 電源

R: 24 V DC

(工作電壓範圍 24 V ±10 %, 最大漣波 10 %p-p)

[4] 選項(可複選)

反應時間 (0~90%)

空白: 標準反應型 (≤ 0.5 秒)

/K: 高速反應型 (電壓輸出約 3.5 ms; 電流輸出約 25 ms)

標準與認證

空白: CE 標記

/UL: UL 認證, CE 標誌

其它選項

空白: 無

/Q: 上述以外的選項 (需指定選項規格)

選項規格: Q

塗層 (有關詳細訊息, 請參考 M-System 的網站。)

/C01: 矽膠塗層

/C02: 聚氨酯塗層

一般規格

連接方式

輸出入信號: M3 螺絲端子連接 (扭力 0.5 N·m)

供給電源: 透過安裝基座(型號:M6NBS)(不適用於交流電源輸入)
或M3 螺絲端子連接 (扭力 0.5 N·m)

建議的壓接端子: 最大 5.8 mm (0.23")寬; 不適合帶絕緣套。

適用線徑: 0.2 ~ 2.5mm²

外殼材質: 阻燃樹脂(黑色)

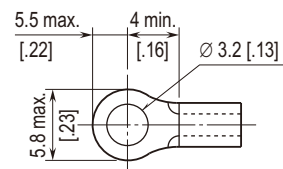
隔離: 輸入-輸出-電源之間

零點(zero)調整範圍: -2 ~ +2 % (從前面板調整)
(輸出代碼 4W: 以 0V 為中心。)

跨度(span)調整範圍: 98 ~ 102 % (從前面板調整)

電源指示燈: 綠色 LED, 電源供給時亮燈

■建議的壓接端子(單位: mm [inch])



輸入規格

- DC 電流輸入: 內建輸入阻抗

安裝規格

耗電量

- AC 電源: 最大 2 VA
- DC 電源: 約 0.45 W

工作溫度: -20 ~ +55°C (-4 ~ 131°F)

工作濕度: 30 ~ 90 %RH (無結露)

安裝固定: 安裝基座(型號: M6NBS) 或 DIN滑軌

重量: 60 g (2.1 oz)

性能 (跨度的百分比)

基準精度: $\pm 0.1\%$

溫度係數: $\pm 0.01\%/^{\circ}\text{C}$ ($\pm 0.006\%/^{\circ}\text{F}$)

線路電壓變動的影響: $\pm 0.1\%$ /容許電壓範圍

絕緣阻抗: 100 M Ω 以上/500 V DC

耐電壓: 2000 V AC @1 分鐘(輸入-輸出-電源-大地之間)

標準與認證

EU符合性:

EMC 指令

EMI EN 61000-6-4

EMS EN 61000-6-2

低電壓指令

EN 61010-1

安裝類別 II

污染等級 2

輸入或輸出-電源之間: 加強絕緣隔離 (300 V)

輸入-輸出之間: 基本絕緣 (300 V)

RoHS 指令

認證:

UL/C-UL L nonincendive Class I, Division 2,

Groups A, B, C, and D

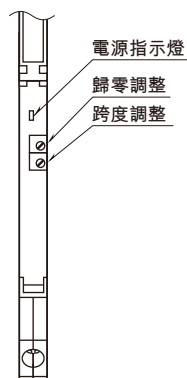
(ANSI/ISA-12.12.01, CAN/CSA-C22.2 No.213)

UL/C-UL 一般安全規格

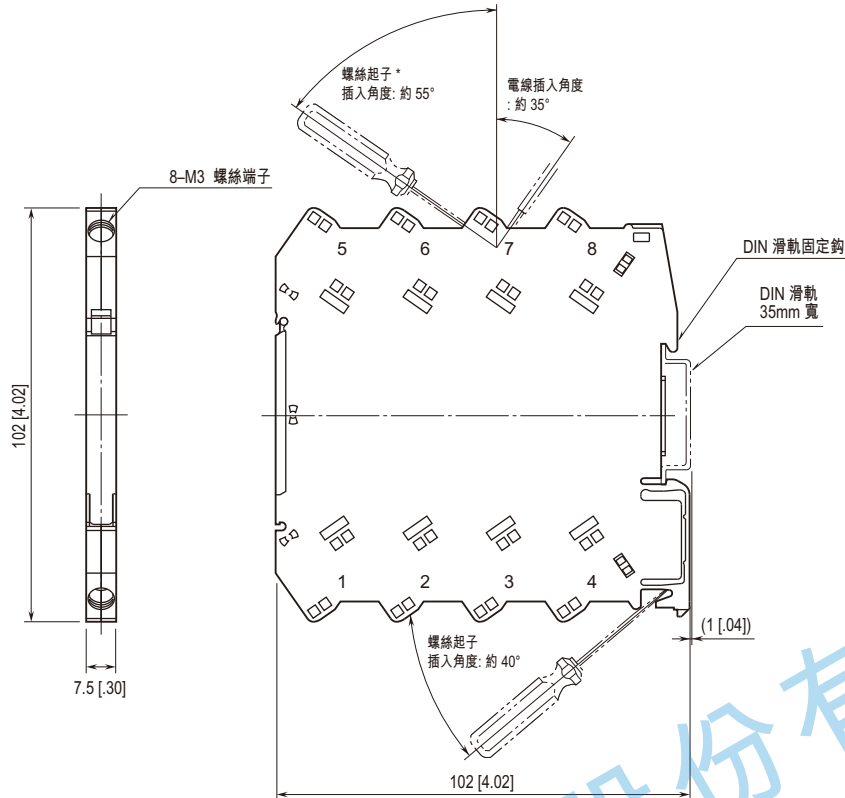
(UL 61010-1, CAN/CSA-C22.2 No.61010-1)

外部視圖

(上蓋打開時)



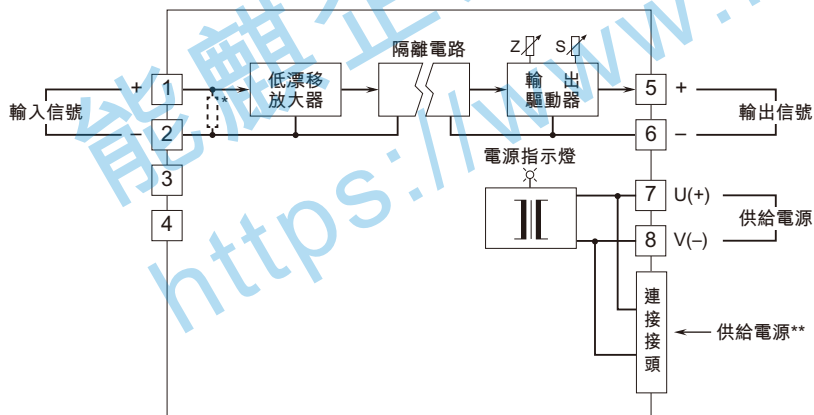
外型尺寸及端子配置圖 單位: mm [inch]



*螺絲起子直徑: 6 mm [.24"] 以下

• 安裝時, 單元之間不需要額外的空間。

電路概要和接線圖



* 電流輸入時內建輸入分流用阻抗。

** 只有 DC 電源規格型號才可能從連接頭供電。



規格如有更改, 恕不另行通知。