

## 螺絲端子連接型超薄變換器 M6N 系列

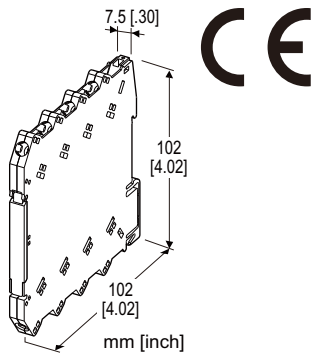
(可以使用設定軟體更改輸出類型和輸出範圍。但是，改變輸出類型前，需要先變更輸出設定用指撥開關。)

### 直流信號變換器

(PC 可設定)

#### 主要機能與特色

- 7.5 mm 寬的超薄設計
- 由於總高度較低，可安裝在深度為 120 mm 的接線盒中
- 將直流輸入轉換為標準統一信號
- PC 可設定
- 可緊密安裝
- 具電源指示燈



### 型號: M6NXV-[1][2]-R[3]

#### 訂購時指定事項

- 代碼: M6NXV-[1][2]-R[3]  
參考下面 [1] 到 [3] 說明並指定各項代碼。  
(例如: M6NXV-Z1Z1-R/Q)
- 輸入範圍 (例如: 4 ~ 20 mA DC)
- 輸出範圍 (例如: 4 ~ 20 mA DC)
- 指定選項代碼/Q 的規格  
(例如: /C01/SET)

#### [1] 輸入信號

##### 電流輸入

Z1: 輸入範圍 0 ~ 50 mA DC (輸入阻抗 24.9 Ω)

##### 電壓輸入

S1: 輸入範圍 -1000 ~ +1000 mV DC (最小輸入阻抗 1 MΩ)

S2: 輸入範圍 -10 ~ +10 V DC (最小輸入阻抗 1 MΩ)

(可以使用軟體設定輸入類型和輸入範圍。)

#### [2] 輸出信號

##### 電流輸出

Z1: 輸出範圍 0 ~ 20 mA DC

##### 電壓輸出

V2: 輸出範圍 -10 ~ +10 V DC

V3: 輸出範圍 -5 ~ +5 V DC

#### 供給電源

##### DC 電源

R: 24 V DC

(工作電壓範圍 24 V ±10 %, 最大漣波 10 %p-p)

#### [3] 選項

空白: 無

/Q: 有選項 (需指定選項規格)

#### 選項規格: Q (可複選)

塗層 (有關詳細訊息，請參考 M-System 的網站。)

/C01: 矽膠塗層

/C02: 聚氨酯塗層

出廠時設定

/SET: 根據訂購資訊表 (No. ESU-7832) 內容預先設定

#### 相關產品

- PC 設定軟體 (型號: M6CFG)

可在 M-System 或能麒公司的網站上下載。

需要專用連接線將本單元連接到 PC。有關適用的連接線，請參閱軟體下載網頁或 PC 設定軟體的操作手冊。

#### 一般規格

##### 連接方式

輸出入信號: M3 螺絲端子連接 (扭力 0.5 N·m)

供給電源: 從基座 (型號: M6NBS) 上電源模組供給  
或 M3 螺絲端子連接 (扭力 0.5 N·m)

建議的壓接端子: 最大 5.8 mm (0.23") 寬; 不適合帶絕緣套。

適用線徑: 0.2 ~ 2.5mm<sup>2</sup>

外殼材質: 阻燃樹脂 (黑色)

隔離: 輸入-輸出-電源之間

輸出範圍: -2 ~ +102 %

(但，不可能負電流輸出。)

零點(zero)調整範圍: -2 ~ +2 % (從 PC 設定)

跨度(span)調整範圍: 98 ~ 102 % (從 PC 設定)

電源指示燈: 供電時綠色 LED 亮燈

狀態指示燈: 橘色 LED; 以閃爍模式表示變換器的不同動作狀態。

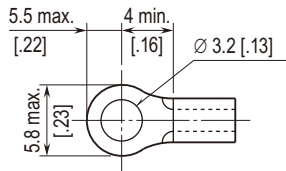
設定: 從 PC 下載; 輸入類型和範圍、輸出類型和範圍、零點和跨度、使用者的線性化表 (最多 101 點，輸入和輸出都指定在 -2 ~ +102% 範圍內) 等。

有關詳細資訊，請參閱 PC 設定軟體的操作手冊。

設定軟體連接用接頭:  $\varnothing$  2.5 小型立體聲插孔;

RS-232-C 信號

■建議的壓接端子 (單位: mm [inch])



如果未指定，輸入範圍如下所述

V2: 0 ~ 10 V DC

V3: 1 ~ 5 V DC

## 安裝規格

耗電量: 約 0.5 W

使用溫度範圍: -20 ~ +55°C (-4 ~ +131°F)

使用濕度範圍: 30 ~ 90 %RH (無結露)

安裝固定: 在裝在基座 (型號: M6NBS) 或 DIN 滑軌

重量: 65 g (2.3 oz)

## 輸入規格

■ DC 電流輸入: 內建輸入阻抗

(如果沒有指定，出廠預設輸入範圍為 4 ~ 20 mA)

輸入範圍: 0 ~ 50 mA DC

最小跨度(span): 2 mA

偏移量(offset): 輸入範圍內的任何值

■ DC 電壓輸入

• 代碼 S1 (低電壓範圍)

輸入範圍: -1000 ~ +1000 mV DC

最小跨度(span): 100 mV

• 代碼 S2 (高電壓範圍)

輸入範圍: -10 ~ +10 V DC

最小跨度(span): 1 V

偏移量(offset): 輸入範圍內的任何值

如果未指定，輸入範圍如下所述

S1: 0 ~ 100 mV DC

S2: 1 ~ 5 V DC

## 性能 (跨度的百分比)

基準精度: 輸入精度 + 輸出精度

輸出精度與輸出跨度成反比。

請參閱"基準精度計算例"。

• 輸入精度: (輸入範圍的百分比)

-1000 ~ +1000 mV:  $\pm 0.01$  %

-10 ~ +10 V:  $\pm 0.01$  %

0 ~ 50 mA:  $\pm 0.02$  %

• 輸出精度: 輸出範圍的  $\pm 0.04$  %

溫度係數: 最大跨度的  $\pm 0.01$  %/°C ( $\pm 0.006$  %/°F)

反應時間:  $\leq 0.5$  秒 (0 → 90 %)

線路電壓變動的影響: 在電壓範圍內為  $\pm 0.1$  %

絕緣阻抗: 100 M $\Omega$  以上/500 V DC

耐電壓: 2000V AC @ 1分鐘 (輸入-輸出-電源-大地之間)

## 輸出規格

■ DC 電流輸出

輸出範圍: 0 ~ 20 mA DC

精度保證範圍: 0 ~ 20.4 mA DC

最小跨度(span): 1 mA

偏移量(offset): 輸出範圍內的任何值

容許負載阻抗: 使變換器輸出端子間的電壓為 11V 以下的電阻值

(例如: 4 ~ 20 mA 時 550  $\Omega$  [11 V  $\div$  20 mA])

如果未指定，出廠預設輸出範圍為 4 ~ 20 mA DC。

■ DC 電壓輸出

代碼 V2 (高電壓範圍)

輸出範圍: -10 ~ +10 V DC

精度保證範圍: -10.4 ~ +10.4 V DC

最小跨度(span): 1 V

代碼 V3 (低電壓範圍)

輸出範圍: -5 ~ +5 V DC

精度保證範圍: -5.2 ~ +5.2 V DC

最小跨度(span): 0.5 V

偏移量(offset): 輸出範圍內的任何值

容許負載阻抗: 使變換器輸出端子間的電流為 1mA 以下的電阻值

(例如: 1 ~ 5 V 時 5000  $\Omega$  [5 V  $\div$  1 mA])

## 基準精度計算例

[例] 輸入類型 -10 ~ +10 V, 輸入範圍 1 ~ 5 V,

輸出類型 -5 ~ +5 V, 輸入範圍 1 ~ 5 V

• 輸入精度 = 最大輸入範圍 (20 V)  $\div$  輸入跨度 (4 V)  $\times$  0.01 %  
= 0.05 %

• 輸出精度 = 最大輸出範圍 (10 V)  $\div$  輸出跨度 (4 V)  $\times$  0.04 %  
= 0.1 %

基準精度 = 0.05 + 0.1 =  $\pm 0.15$  %

## 標準與認證

EU 符合性:

EMC 指令

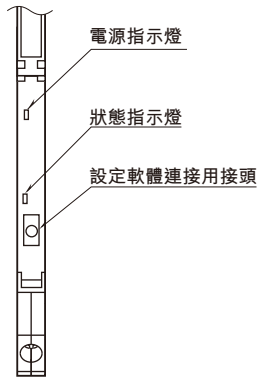
EMI EN 61000-6-4

EMS EN 61000-6-2

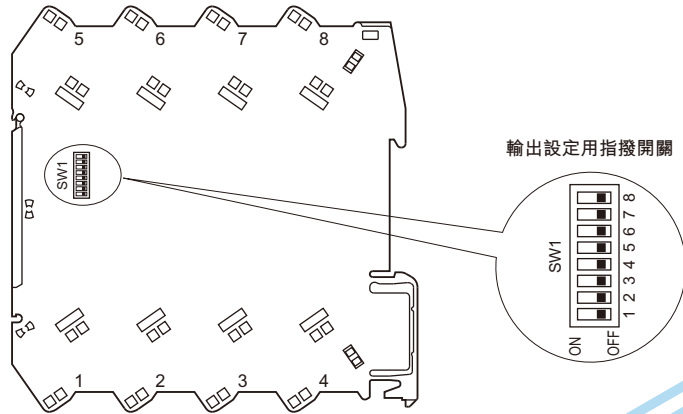
RoHS 指令

外部視圖

■ 前視圖 (上蓋打開時)

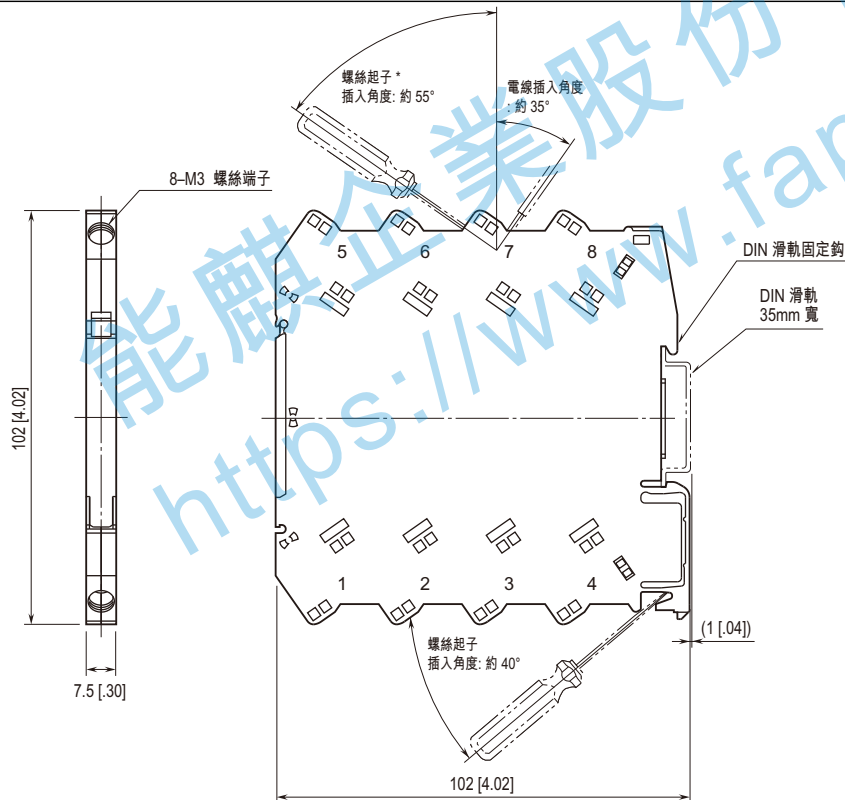


■ 側視圖



要切換輸出類型，除了使用 PC 設定軟體 (型號: M6CFG) 設定外，還需要先調整輸出設定用指撥開關。  
詳細步驟請參考使用說明書。

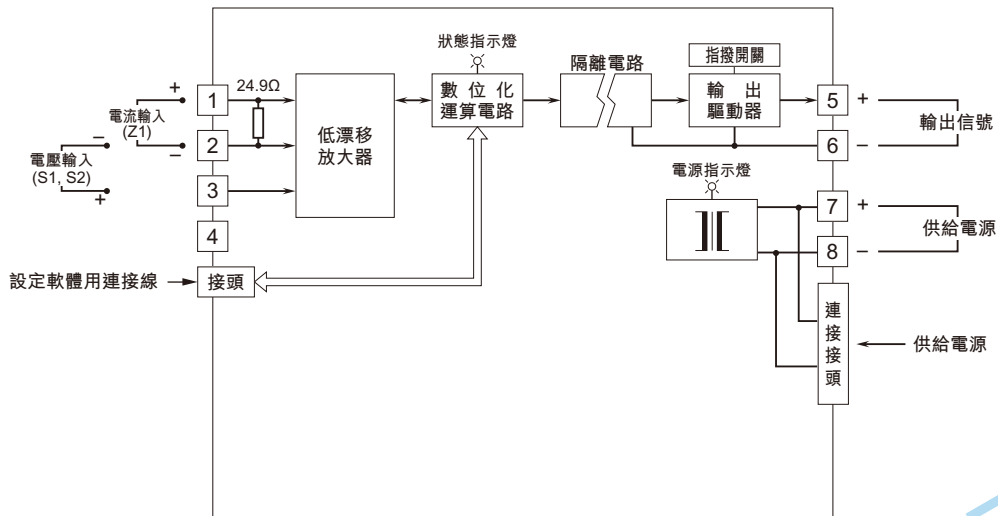
外型尺寸及端子配置圖 單位: mm [inch]



\*螺絲起子直徑: 6 mm [0.24"] 以下

\* 安裝時，單元之間不需要額外的空間。

電路概要和接線圖



規格如有更改，恕不另行通知。

能麒企業股份有限公司  
<https://www.fapro.com.tw>