

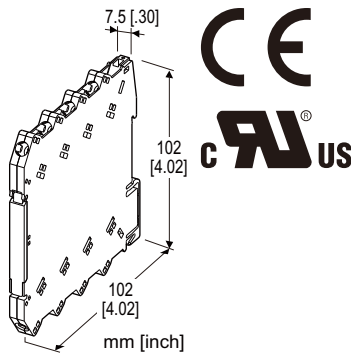
螺絲端子連接型超薄變換器 M6N 系列

直流信號變換器

(類比型、隔離 2 輸出)

主要機能與特色

- 7.5 mm 寬的超薄設計
- 由於總高度較低，可安裝在深度為 120 mm 的接線盒中
- 類比電路將直流信號變換為統一信號
- 可緊密安裝
- 具電源指示燈



型號: M6NWVS-[1][2][3]-R[4]

訂購時指定事項

- 代碼: M6NWVS-[1][2][3]-R[4]
參考下面 [1] 到 [4] 說明並指定各項代碼。
(例如: M6SNVS-AAA-R/K/UL/Q)
- 特殊輸入範圍 (適用於代碼 Z & O)
- 指定選項代碼/Q 的規格
(例如: /C01)

[1] 輸入信號

電流輸入

- A: 4 ~ 20 mA DC (輸入阻抗 50 Ω)
- B: 2 ~ 10 mA DC (輸入阻抗 100 Ω)
- C: 1 ~ 5 mA DC (輸入阻抗 200 Ω)
- D: 0 ~ 20 mA DC (輸入阻抗 50 Ω)
- E: 0 ~ 16 mA DC (輸入阻抗 50 Ω)
- F: 0 ~ 10 mA DC (輸入阻抗 100 Ω)
- G: 0 ~ 1 mA DC (輸入阻抗 1000 Ω)
- H: 10 ~ 50 mA DC (輸入阻抗 20 Ω)
- Z: 指定電流 (請參閱輸入規格)

電壓輸入

- 3: 0 ~ 1 V DC (最小輸入阻抗 1 MΩ)
- 4: 0 ~ 10 V DC (最小輸入阻抗 1 MΩ)
- 5: 0 ~ 5 V DC (最小輸入阻抗 1 MΩ)
- 6: 1 ~ 5 V DC (最小輸入阻抗 1 MΩ)

4W: -10 ~ +10 V DC (最小輸入阻抗 1 MΩ)

5W: -5 ~ +5 V DC (最小輸入阻抗 1 MΩ)

0: 指定電壓 (請參閱輸入規格)

[2] 輸出信號1

電流輸出

A: 4 ~ 20 mA DC (最大負載阻抗 280 Ω)

D: 0 ~ 20 mA DC (最大負載阻抗 280 Ω)

電壓輸出

5: 0 ~ 5 V DC (最小負載阻抗 5000 Ω)

6: 1 ~ 5 V DC (最小負載阻抗 5000 Ω)

[3] 輸出信號2

代碼內容與輸出信號 1 相同

Y: 無

供給電源

DC 電源

R: 24 V DC

(工作電壓範圍 24 V ±10 %, 最大漣波 10 %p-p)

[4] 選項(可複選)

反應時間 (0 → 90 %)

空白: 標準 (≤ 0.5 秒)

/K: 高速反應 (約 3.5 ms)

標準&認證

空白: CE 標記

/UL: UL 認證, CE 標誌

其它選項

空白: 無

/Q: 上述以外的選項 (需指定選項規格)

選項規格: Q

塗層 (有關詳細訊息, 請參考 M-System 的網站。)

/C01: 矽膠塗層

/C02: 聚氨酯塗層

一般規格

連接方式

輸出入信號: M3 螺絲端子連接 (扭力 0.5 N·m)

供給電源: 從基座 (型號: M6NBS) 上電源模組供給

或 M3 螺絲端子連接 (扭力 0.5 N·m)

建議的壓接端子: 最大 5.8 mm (0.23") 寬; 不適合帶絕緣套。

適用線徑: 0.2 ~ 2.5 mm²

外殼材質: 阻燃樹脂 (黑色)

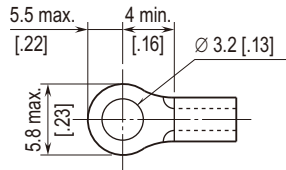
隔離: 輸入-輸出1-輸出2-電源之間

零點(zero) 調整範圍: -2 ~ +2 % (從前面板調整)

跨度(span)調整範圍: 98 ~ 102 % (從前面板調整)

電源指示燈: 供電時綠色 LED 亮燈

■建議的壓接端子(單位: mm [inch])



輸入規格

■ DC 電流輸入: 內建輸入阻抗

輸入代碼 Z 選用時, 請從以下阻抗值選擇

20Ω、50Ω、100Ω、200Ω、249Ω、1000Ω

($0.125\text{ W} \geq [\text{輸入電流}]^2 \times R$)

■ DC 電壓輸入: -30 ~ +30 V DC

最小跨度(span): 100 mV

偏移量(offset): 最大 1.5 倍跨度

輸入阻抗: 1 MΩ 以上 (停電時 10 kΩ 以上)

安裝規格

耗電量: 約 0.6 W

使用溫度範圍: -20 ~ +55°C (-4 ~ +131°F)

使用濕度範圍: 30 ~ 90 %RH (無結露)

安裝固定: 在裝在基座 (型號: M6NBS) 或 DIN 滑軌

重量: 60 g (2.1 oz)

性能 (跨度的百分比)

基準精度: $\pm 0.1\%$

溫度係數: 最大跨度的 $\pm 0.01\%/^{\circ}\text{C}$ ($\pm 0.006\%/^{\circ}\text{F}$)

線路電壓變動的影響: 在電壓範圍內為 $\pm 0.1\%$

絕緣阻抗: 100 MΩ 以上/500 V DC

耐電壓: 2000V AC @1分鐘

(輸入-輸出1-輸出2-電源-大地之間)

標準與認證

EU 符合性:

EMC 指令

EMI EN 61000-6-4

EMS EN 61000-6-2

RoHS 指令

認證:

UL/C-UL nonincendive Class I, Division 2,

Groups A, B, C, and D

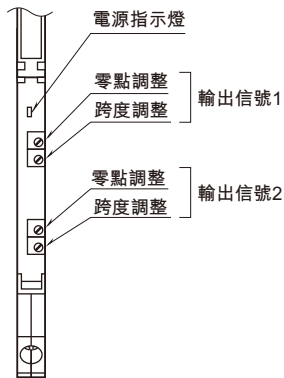
(ANSI/ISA-12.12.01, CAN/CSA-C22.2 No.213)

UL/C-UL 一般安全規格

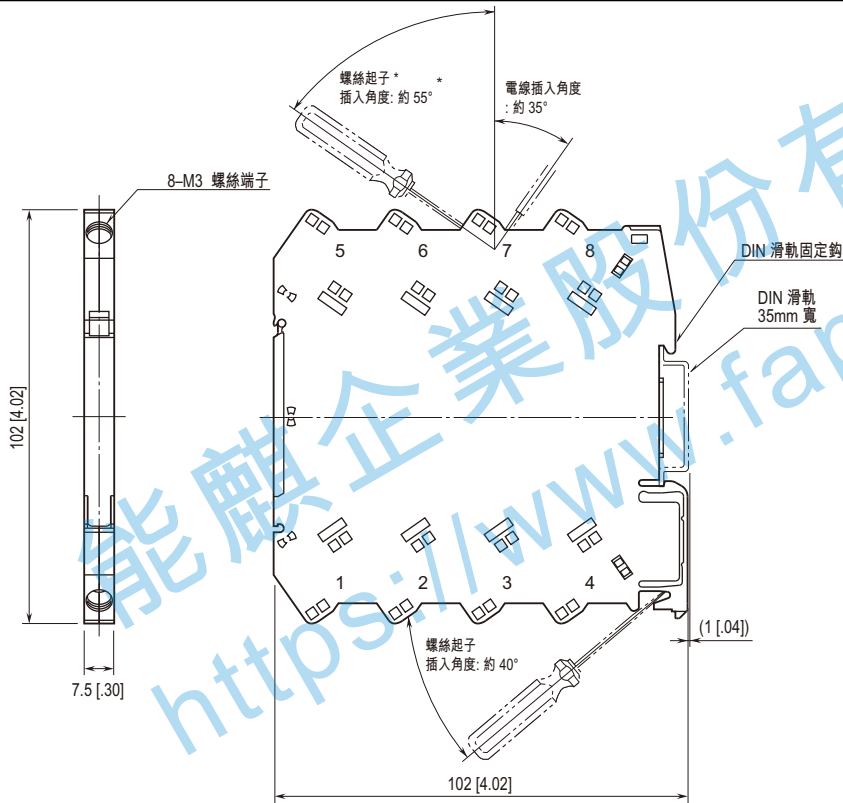
(UL 61010-1, CAN/CSA-C22.2 No.61010-1)

外部視圖

(上蓋打開時)



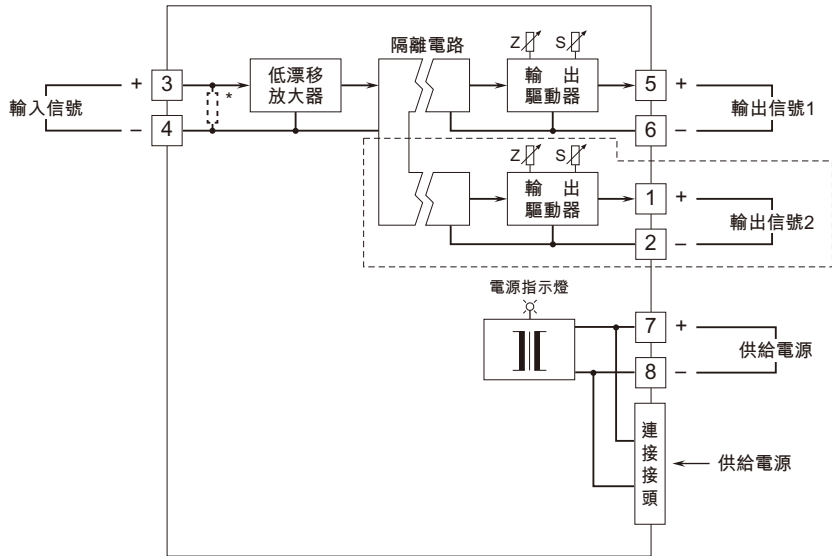
外型尺寸及端子配置圖 單位: mm [inch]



*螺絲起子直徑: 6 mm [.24"] 以下

*安裝時, 單元之間不需要額外的空間。

電路概要和接線圖



* 電流輸入規格內建輸入分流阻抗。
 注: 虛線部分僅適用於 2 輸出類型。



規格如有更改，恕不另行通知。

能麒企業股份有限公司
<https://www.fapro.com.tw>