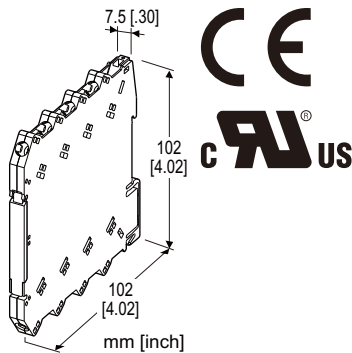


## 螺絲端子連接型超薄變換器 M6N 系列

### 直流信號變換器

#### 主要機能與特色

- 7.5 mm寬的超薄設計
- 由於總高度較低，可安裝在深度為 120 mm 的接線盒中
- 類比電路將直流信號變換為統一信號
- PC 可設定
- 可緊密安裝
- 具電源指示燈



### 型號: M6NVS-[1][2]-[3][4]

#### 訂購時指定事項

- 代碼: M6NVS-[1][2]-[3][4]  
參考下面 [1] 到 [4] 說明並指定各項代碼。  
(例如: M6NVS-4W4W-R/K/UL/Q)
- 特殊輸入及輸出範圍 (適用於代碼 Z & 0)
- 指定選項代碼/Q 的規格  
(例如: /C01)

#### [1] 輸入信號

##### 電流輸入

- A: 4 ~ 20 mA DC (輸入阻抗 50 Ω)
- B: 2 ~ 10 mA DC (輸入阻抗 100 Ω)
- C: 1 ~ 5 mA DC (輸入阻抗 200 Ω)
- D: 0 ~ 20 mA DC (輸入阻抗 50 Ω)
- E: 0 ~ 16 mA DC (輸入阻抗 50 Ω)
- F: 0 ~ 10 mA DC (輸入阻抗 100 Ω)
- G: 0 ~ 1 mA DC (輸入阻抗 1000 Ω)
- H: 10 ~ 50 mA DC (輸入阻抗 20 Ω)
- Z: 指定電流 (請參閱輸入規格)

##### 電壓輸入

- 3: 0 ~ 1 V DC (最小輸入阻抗 1 MΩ)
- 4: 0 ~ 10 V DC (最小輸入阻抗 1 MΩ)
- 5: 0 ~ 5 V DC (最小輸入阻抗 1 MΩ)
- 6: 1 ~ 5 V DC (最小輸入阻抗 1 MΩ)

4W: -10 ~ +10 V DC (最小輸入阻抗 1 MΩ)

5W: -5 ~ +5 V DC (最小輸入阻抗 1 MΩ)

0: 指定電壓 (請參閱輸入規格)

#### [2] 輸出信號

##### 電流輸出

- A: 4 ~ 20 mA DC (最大負載阻抗 550 Ω)
- D: 0 ~ 20 mA DC (最大負載阻抗 550 Ω)
- G: 0 ~ 1 mA DC (最大負載阻抗 11 kΩ)
- Z: 指定電流 (請參閱輸出規格)

##### 電壓輸出

- 3: 0 ~ 1 V DC (最小負載阻抗 1000 Ω)
- 4: 0 ~ 10 V DC (最小負載阻抗 10 kΩ)
- 5: 0 ~ 5 V DC (最小負載阻抗 5000 Ω)
- 6: 1 ~ 5 V DC (最小負載阻抗 5000 Ω)
- 4W: -10 ~ +10 V DC (最小負載阻抗 20 kΩ)
- 5W: -5 ~ +5 V DC (最小負載阻抗 10 kΩ)
- 0: 指定電壓 (請參閱輸出規格)

#### [3] 供給電源

##### AC 電源

- M2: 100 ~ 240 V AC (工作電壓範圍 90 ~ 264 V, 47 ~ 66 Hz)  
(UL 規格不適用)

##### DC 電源

- R: 24 V DC  
(工作電壓範圍 24 V ±10 %, 最大漣波 10 %p-p)

#### [4] 選項(可複選)

##### 反應時間 (0 → 90 %)

空白: 標準 (≤ 0.5秒)

/K: 高速反應 (電壓輸出時約 3.5 ms; 電流輸出時約 25 ms)

##### 標準&認證

空白: CE 標記

/UL: UL 認證, CE 標誌

##### 其它選項

空白: 無

/Q: 上述以外的選項 (需指定選項規格)

#### 選項規格: Q

塗層 (有關詳細訊息, 請參考 M-System 的網站。)

/C01: 矽膠塗層

/C02: 聚氨酯塗層

#### 一般規格

##### 連接方式

輸出入信號: M3 螺絲端子連接 (扭力 0.5 N·m)

供給電源: 從基座 (型號: M6NBS) 上電源模組供給  
(不適用於 AC 電源輸入型)

或M3 螺絲端子連接 (扭力 0.5 N·m)

建議的壓接端子: 最大 5.8 mm (0.23")寬; 不適合帶絕緣套。

適用線徑: 0.2 ~ 2.5mm<sup>2</sup>

外殼材質: 阻燃樹脂(黑色)

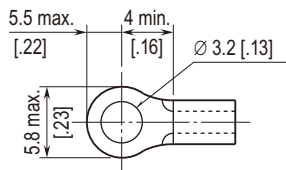
隔離: 輸入-輸出-電源之間

零點(zero) 調整範圍: -2 ~ +2 % (從前面板調整)  
(輸出代碼 4W、5W: 以 0V 為中心調整。  
輸出代碼 D: 不能輸出 0 mA 以下。)

跨度(span)調整範圍: 98 ~ 102 % (從前面板調整)

電源指示燈: 供電時綠色 LED 亮燈

■建議的壓接端子 (單位: mm [inch])



## 輸入規格

- DC 電流輸入: 內建輸入阻抗  
輸入代碼 Z 選用時, 請從以下阻抗值選擇  
20Ω、50Ω、100Ω、200Ω、249Ω、1000Ω  
( $0.125\text{ W} \geq [\text{輸入電流}]^2 \times \text{R}$ )
- DC 電壓輸入: -30 ~ +30 V DC  
最小跨度(span): 100 mV  
偏移量(offset): 最大 1.5 倍跨度  
輸入阻抗: 1 MΩ 以上 (停電時 10 kΩ 以上)

## 輸出規格

- DC 電流輸出: 0 ~ 20 mA DC  
最小跨度(span): 1 mA  
偏移量(offset): 最大 1.5 倍跨度  
容許負載阻抗: 變換器輸出端子間的電壓為 11V 以下的電阻值
- DC 電壓輸出: 0 ~ 10 V DC  
最小跨度(span): 1 V  
偏移量(offset): 最大 1.5 倍跨度  
容許負載阻抗: 變換器輸出端子間的電流為 1mA 以下的電阻值  
(但是, 輸出為 1V 以上時)

## 安裝規格

耗電量

- AC 電源: 2 VA 以下
- DC 電源: 約 0.5 W

使用溫度範圍: -20 ~ +55°C (-4 ~ +131°F)

使用濕度範圍: 30 ~ 90 %RH (無結露)

安裝固定: 在裝在基座 (型號: M6SBS) 或 DIN 滑軌

重量: 60 g (2.1 oz)

## 性能 (跨度的百分比)

基準精度: ±0.1 %

溫度係數: 最大跨度的 ±0.01 %/°C (±0.006 %/°F)

線路電壓變動的影響: 在電壓範圍內為 ±0.1 %

絕緣阻抗: 100 MΩ 以上/500 V DC

耐電壓: 2000V AC @1分鐘 (輸入-輸出-電源-大地之間)

## 標準與認證

EU 符合性:

EMC 指令

EMI EN 61000-6-4

EMS EN 61000-6-2

低電壓指令

EN 61010-1

安裝類別 II

污染度 2

輸入-輸出-電源之間: 加強絕緣 (300 V)

輸入-輸出之間: 基本絕緣 (300 V)

RoHS 指令

認證:

UL/C-UL nonincendive Class I, Division 2,

Groups A, B, C, and D

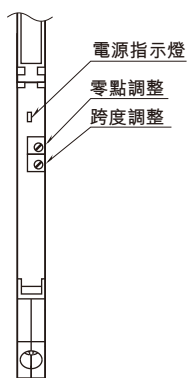
(ANSI/ISA-12.12.01, CAN/CSA-C22.2 No.213)

UL/C-UL 一般安全規格

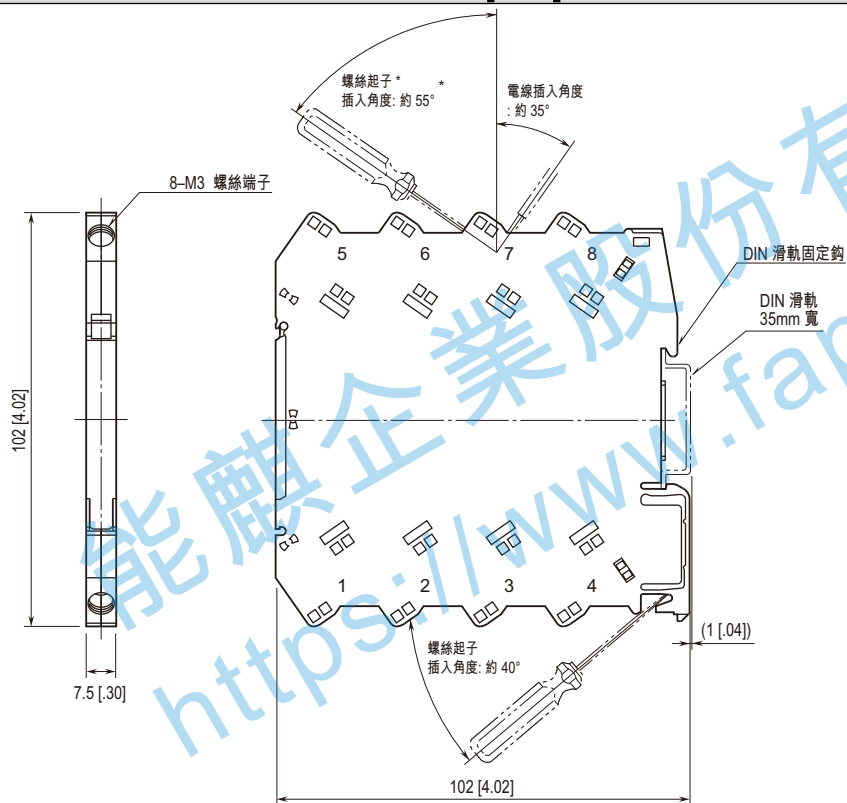
(UL 61010-1, CAN/CSA-C22.2 No.61010-1)

外部視圖

(上蓋打開時)



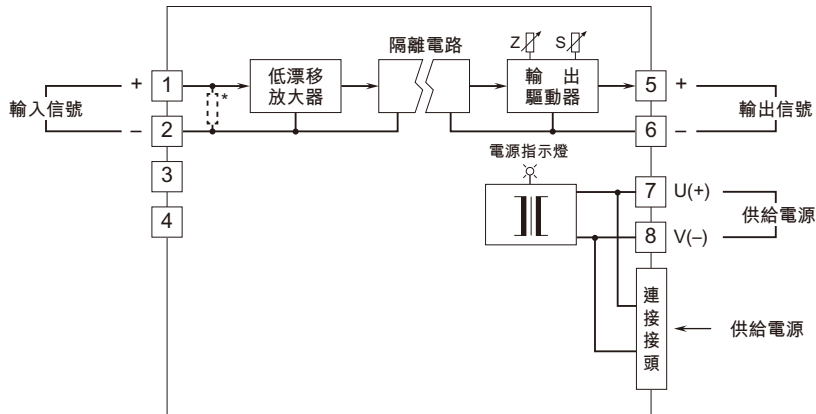
外型尺寸及端子配置圖 單位: mm [inch]



\*螺絲起子直徑: 6 mm [.24"] 以下

• 安裝時, 單元之間不需要額外的空間。

電路概要和接線圖



\* 電流輸入規格內建輸入分流阻抗。  
 \*\* 僅適用於 DC 電源輸入規格。



規格如有更改，恕不另行通知。

能麒企業股份有限公司  
<https://www.fapro.com.tw>