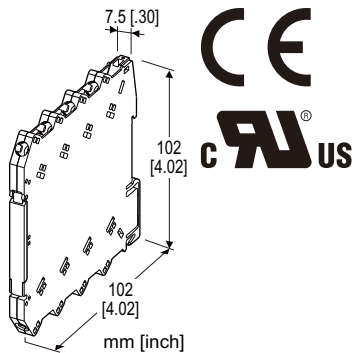


## 螺絲端子連接型超薄變換器 M6N 系列

### 免電源信號隔離器

#### 主要機能與特色

- 7.5 mm寬的超薄設計
- 由於總高度較低，可安裝在深度為 120 mm 的接線盒中
- 使用輸入回路的電流信號來驅動放大器的隔離器(輸入和輸出之間的直流信號隔離變換器)
- 2通道型
- 可緊密安裝



### 型號: M6NSN-[1]DD[2]

#### 訂購時指定事項

- 代碼: M6NSN-[1]DD[2]  
參考下面 [1] 到 [2] 說明並指定各項代碼。  
(例如: M6NSN-2DD/UL/Q)
- 指定選項代碼/Q 的規格  
(例如: /C01)

#### [1] 輸出入點數

- 1: 1 通道
- 2: 2 通道

#### 輸入信號

##### 電流輸入

D: 0 ~ 20 mA DC (4 ~ 20 mA DC)

#### 輸出信號

##### 電流輸出

D: 0 ~ 20 mA DC (4 ~ 20 mA DC)

#### [2] 選項(可複選)

##### 標準與認證

- 空白: CE 標記
- /UL: UL 認證, CE 標誌

#### 其它選項

空白: 無

/Q: 上述以外的選項 (需指定選項規格)

#### 選項規格: Q

塗層 (有關詳細訊息, 請參考 M-System 的網站。)

/C01: 矽膠塗層

/C02: 聚氨酯塗層

#### 一般規格

連接方式: M3 螺絲端子連接 (扭力 0.5 N·m)

建議的壓接端子: 最大 5.8 mm (0.23")寬; 不適合帶絕緣套。

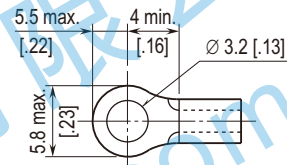
適用線徑: 0.2 ~ 2.5mm<sup>2</sup>

外殼材質: 阻燃樹脂(黑色)

隔離: 輸入-輸出之間; 通道之間

跨度(span)調整範圍: 99.5 ~ 100.5 % (從前面板調整)

■建議的壓接端子 (單位: mm [inch])



#### 輸入&輸出規格

等值輸入阻抗: 250 Ω + 負載阻抗

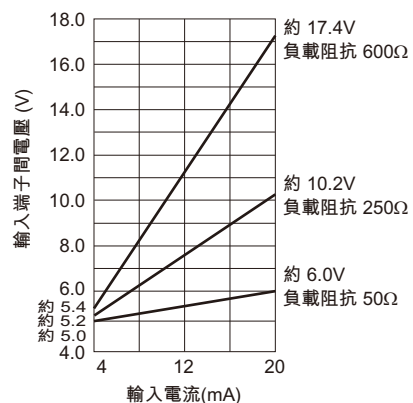
(20 mA 輸入時)

動作範圍: 0.05 ~ 40 mA DC

(精度保證範圍為 0.05 ~ 22 mA)

最小動作電流: 0.05 mA

容許負載阻抗: 0 ~ 600 Ω



#### 安裝規格

工作溫度: -20 ~ +55°C (-4 ~ +131°F)

工作濕度: 30 ~ 90 %RH (無結露)

安裝固定: 安裝在基座(型號: M6NBS)上 或 DIN滑軌

重量: 60 g (2.1 oz)

### 性能 (跨度的百分比)

基準精度:  $\pm 0.1\%$

溫度係數:  $\pm 0.015\%/^{\circ}\text{C}$  ( $\pm 0.008\%/^{\circ}\text{F}$ )

反應時間: 約 20 ms (0 → 90 %, 250  $\Omega$  負載時)

負載變動導致的輸出變動: (出廠時以 250  $\Omega$  負載進行調整)  
 $0.004\%/ \Omega$  (0 ~ 600  $\Omega$ )

絕緣阻抗: 100 M $\Omega$  以上/500 V DC

耐電壓: 1500 V AC @1 分鐘(輸入-輸出之間)

2000 V AC @1 分鐘(通道之間)

2000 V AC @1 分鐘(輸入或輸出-大地之間)

### 標準與認證

EU 符合性:

EMC 指令

EMI EN 61000-6-4

EMS EN 61000-6-2

RoHS 指令

認證:

UL/C-UL L nonincendive Class I, Division 2,

Groups A, B, C, and D

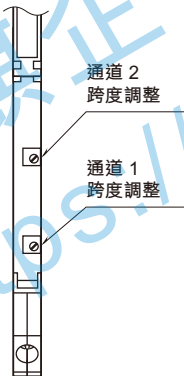
(ANSI/ISA-12.12.01, CAN/CSA-C22.2 No.213)

UL/C-UL 一般安全規格

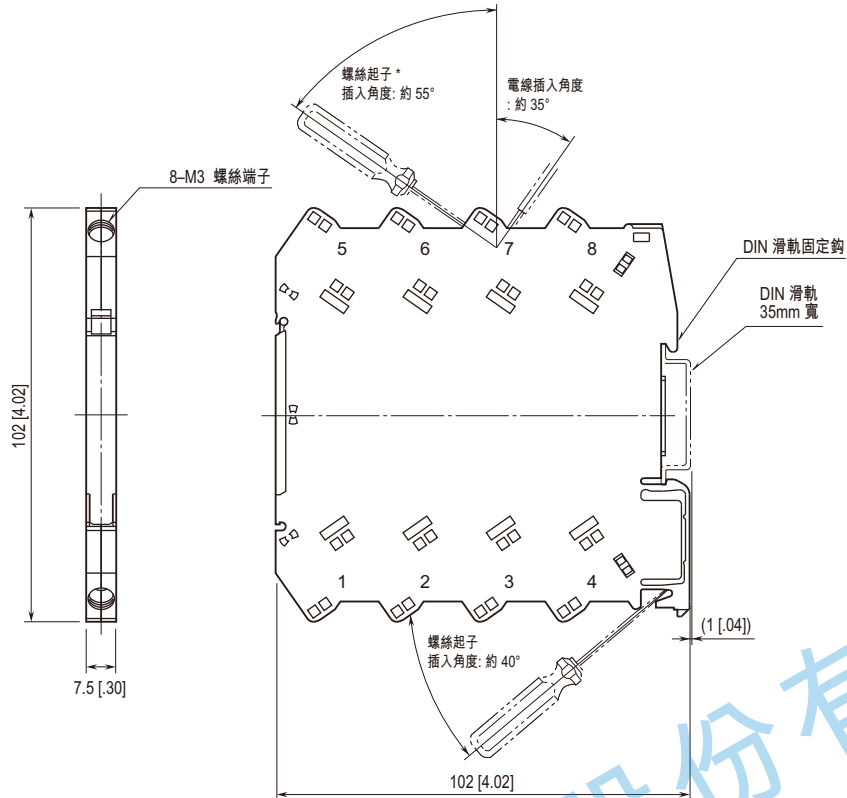
(UL 61010-1, CAN/CSA-C22.2 No.61010-1)

### 外部視圖

(上蓋打開時)



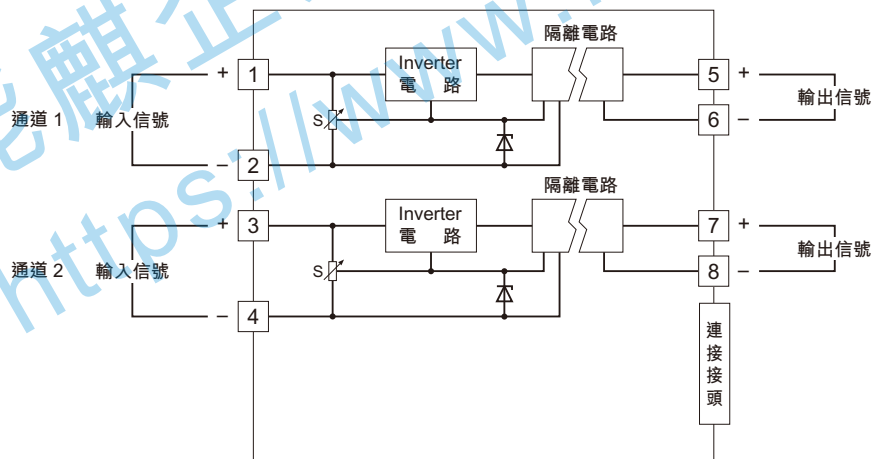
外型尺寸及端子配置圖 單位: mm [inch]



\*螺絲起子直徑: 6 mm [.24"] 以下

• 安裝時, 單元之間不需要額外的空間。

電路概要和接線圖



規格如有更改, 恕不另行通知。