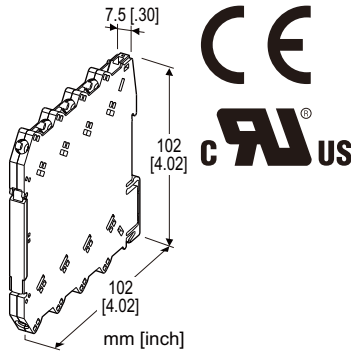


螺絲端子連接型超薄變換器 M6N 系列

電源模組

主要機能與特色

- 為安裝在基座上的 M6N 模組供電
- 可緊密安裝
- 具電源指示燈



型號: M6NPS1-R[1]

訂購時指定事項

- 代碼: M6NPS1-R[1]
參考下面 [1] 的說明並指定其代碼。
(例如: M6NPS1-R/UL/Q)
- 指定選項代碼/Q 的規格
(例如: /C01)

供給電源

DC 電源

R: 24 V DC

(工作電壓範圍 22 ~ 27 V, 最大漣波 10 %p-p)

[1] 選項(可複選)

標準 & 認證

空白: CE 標記

/UL: UL 認證, CE 標誌

其它選項

空白: 無

/Q: 上述以外的選項 (需指定選項規格)

選項規格: Q

塗層 (有關詳細訊息, 請參考 M-System 的網站。)

/C01: 矽膠塗層

/C02: 聚氨酯塗層

一般規格

連接方式: M3 螺絲端子連接 (扭力 0.5 N·m)

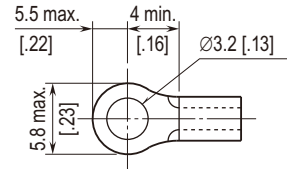
建議的壓接端子: 最大 5.8 mm (0.23")寬; 不適合帶絕緣套。

適用線徑: 0.2 ~ 2.5mm²

外觀材質: 阻燃樹脂(黑色)

電源指示燈: 綠色 LED, 電源供給時亮燈

■建議的壓接端子 (單位: mm [inch])



安裝規格

供給電源: 2 A

(基座上信號變換器消耗的總電流必須小於 2 A。)

工作溫度: -20 ~ +55°C (-4 ~ +131°F)

工作濕度: 30 ~ 90 %RH (無結露)

安裝固定: 安裝在基座(型號: M6NBS) 上

重量: 60 g (2.1 oz)

性能

絕緣阻抗: 100 MΩ以上/500 V DC

耐電壓: 2000 V AC @1 分鐘(電源-大地之間)

標準與認證

EU符合性:

EMC 指令

EMI EN 61000-6-4

EMS EN 61000-6-2

RoHS 指令

認證:

UL/C-UL L nonincendive Class I, Division 2, Groups A, B, C, and D

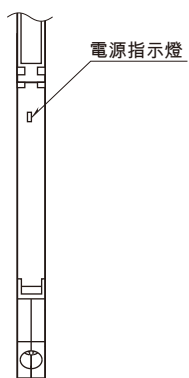
(ANSI/ISA-12.12.01, CAN/CSA-C22.2 No.213)

UL/C-UL 一般安全規格

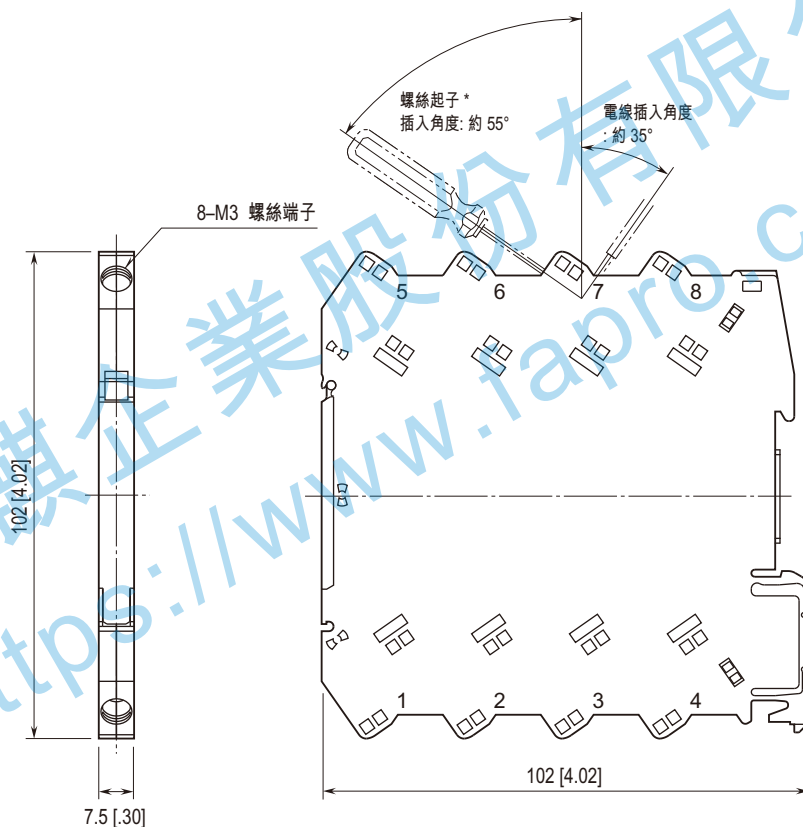
(UL 61010-1, CAN/CSA-C22.2 No.61010-1)

外部視圖

(上蓋打開時)

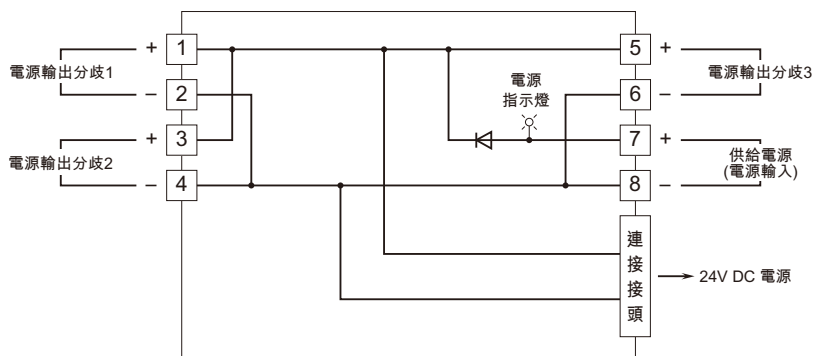


外型尺寸及端子配置圖 單位: mm [inch]



*螺絲起子直徑: 6 mm [.24"] 以下

電路概要和接線圖



規格如有更改，恕不另行通知。

能麒企業股份有限公司
<https://www.fapro.com.tw>