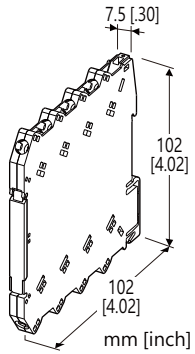


螺絲端子連接型超薄轉換器 M6N 系列

空模組

主要機能與特色

- 用於填滿安裝基座上的空白槽位



型號: M6NDM

訂購時指定事項

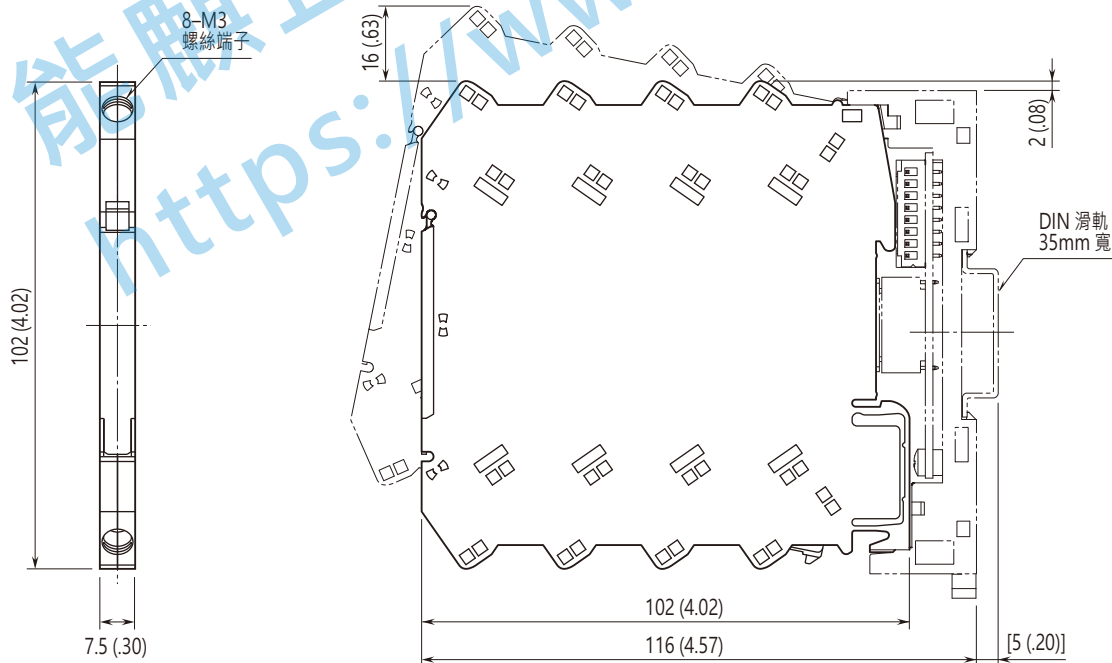
- 代碼: M6NDM

安裝規格

安裝固定: 安裝基座(型號: M6NBS)

重量: 60g (2.1oz)

外型尺寸圖 單位: mm [inch]



請勿將配線端子當做中繼端子使用。



規格如有更改，恕不另行通知。

能麒企業股份有限公司
<https://www.fapro.com.tw>