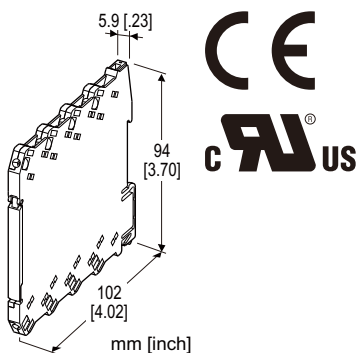


### 信號隔離器

#### 主要機能與特色

- 5.9 mm寬的超薄設計
- 由於總高度較低，可安裝在深度為 120 mm 的接線盒中
- 電氣隔離製程儀表信號
- 可緊密安裝
- 具電源指示燈



### 型號: M6DYV-[1][2]-[3][4]

#### 訂購時指定事項

- 代碼: M6DYV-[1][2]-[3][4]  
參考下面 [1] 到 [4] 說明並指定各項代碼。  
(例如: M6DYV-4W4W-R/K/UL/Q)
- 指定選項代碼/Q 的規格  
(例如: /C01)

#### [1] 輸入信號 / [2] 輸出信號

- AA:** 4 ~ 20 mA DC (輸入阻抗 50 Ω)  
/ 4 ~ 20 mA DC (最大負載阻抗 550 Ω)
- A6:** 4 ~ 20 mA DC (輸入阻抗 50 Ω)  
/ 1 ~ 5 V DC (最小負載阻抗 5000 Ω)
- 6A:** 1 ~ 5 V DC (最小輸入阻抗 1 MΩ)  
/ 4 ~ 20 mA DC (最大負載阻抗 550 Ω)
- 66:** 1 ~ 5 V DC (輸入阻抗 1 MΩ min.)  
/ 1 ~ 5 V DC (最小負載阻抗 5000 Ω)
- 4W4W:** -10 ~ +10 V DC (最小輸入阻抗 1 MΩ)  
/ -10 ~ +10 V DC (最小負載阻抗 20 kΩ)

#### [3] 供給電源

##### AC 電源

**M2:** 100 ~ 240 V AC (工作電壓範圍 90 ~ 264 V, 47 ~ 66 Hz)  
(UL 不適用)

##### DC 電源

**R:** 24 V DC

#### [4] 選項(可複選)

##### 反應時間 (0~90%)

空白: 標準反應型 (≤ 0.5 秒)

/K: 高速反應型 (電壓輸出約 3.5 ms; 電流輸出約 25 ms)

##### 標準與認證

空白: CE 標記

/UL: UL 認證, CE 標誌

##### 其它選項

空白: 無

/Q: 上述以外的選項 (需指定選項規格)

#### 選項規格: Q

塗層 (有關詳細訊息, 請參考 M-System 的網站。)

/C01: 矽膠塗層

/C02: 聚氨酯塗層

#### 一般規格

##### 連接方式

**輸出入信號:** 歐式端子連接 (扭力 0.3 N·m)

**供給電源:** 透過安裝基座(型號:M6DBS)

(不適用於交流電源輸入)

或歐式端子連接 (扭力 0.3 N·m)

**適用線徑:** 0.2 ~ 2.5mm<sup>2</sup>, 剝線長度 8mm

**外殼材質:** 阻燃樹脂(黑色)

**隔離:** 輸入-輸出-電源之間

**零點(zero)調整範圍:** -2 ~ +2 % (從前面板調整)

(輸出代碼 4W: 以 0V 為中心。)

**跨度(span)調整範圍:** 98 ~ 102 % (從前面板調整)

**電源指示燈:** 綠色 LED, 電源供給時亮燈

#### 輸入規格

- DC 電流輸入: 內建輸入阻抗

#### 安裝規格

##### 耗電量

•AC 電源: 最大 2 VA

•DC 電源: 約 0.45 W

**工作溫度:** -20 ~ +55°C (-4 ~ 131°F)

**工作濕度:** 30 ~ 90 %RH (無結露)

**安裝固定:** 安裝基座(型號: M6DBS) 或 DIN滑軌

**重量:** 60 g (2.1 oz)

#### 性能 (跨度的百分比)

**基準精度:** ±0.1 %

**溫度係數:** ±0.01 %/°C (±0.006 %/°F)

**線路電壓變動的影響:** ±0.1 % /容許電壓範圍

絕緣阻抗: 100 MΩ以上/500 V DC

耐電壓: 2000 V AC @1 分鐘(輸入-輸出-電源-大地之間)

## 標準與認證

### EU符合性:

EMC 指令

EMI EN 61000-6-4

EMS EN 61000-6-2

低電壓指令

EN 61010-1

安裝類別 II

污染等級 2

輸入或輸出-電源之間: 加強絕緣隔離 (300 V)

輸入-輸出之間: 基本絕緣 (300 V)

RoHS 指令

### 認證:

UL/C-UL L nonincendive Class I, Division 2,

Groups A, B, C, and D

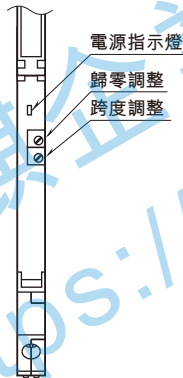
(ANSI/ISA-12.12.01, CAN/CSA-C22.2 No.213)

UL/C-UL 一般安全規格

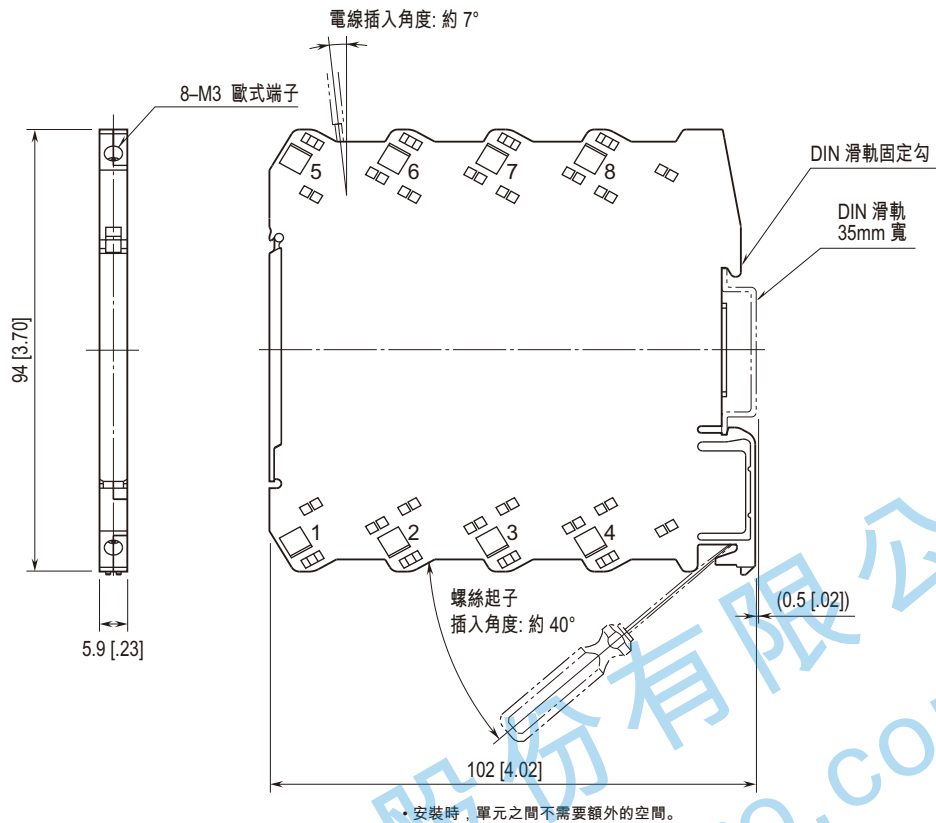
(UL 61010-1, CAN/CSA-C22.2 No.61010-1)

## 外部視圖

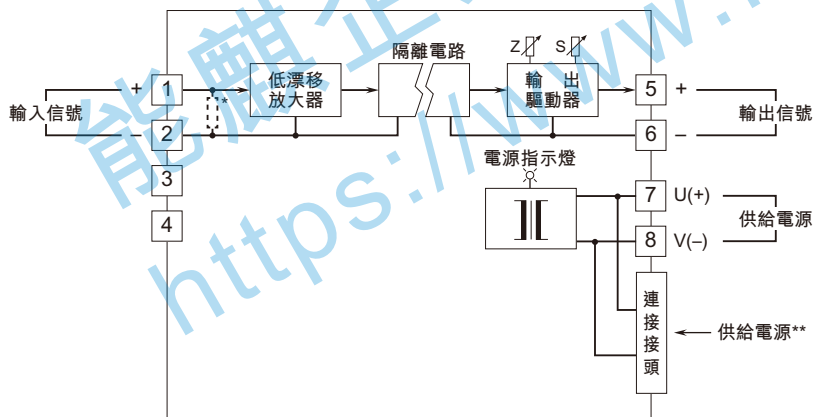
(上蓋打開時)



外型尺寸及端子配置圖 單位: mm [inch]



電路概要和接線圖



\* 電流輸入時內建輸入分流用阻抗。  
 \*\* 只有 DC 電源規格型號才可能從連接接頭供電。



規格如有更改, 恕不另行通知。