

歐式端子連接型超薄變換器 M6D 系列

外殼材質: 阻燃樹脂(黑色)

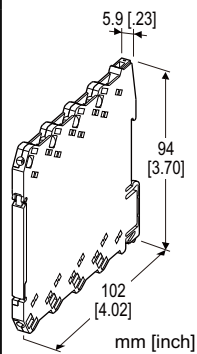
電源指示燈: 綠色 LED, 電源供給時亮燈

電源模組

(二重化)

主要機能與特色

- 為安裝在基座上的 M6D 模組供電
- 可緊密安裝
- 具電源指示燈



安裝規格

供給電源: 2 A

(基座上信號變換器消耗的總電流必須小於 2 A。)

工作溫度: -20 ~ +55°C (-4 ~ +131°F)

工作濕度: 30 ~ 90 %RH (無結露)

安裝固定: 安裝在基座(型號: M6DBS) 上

重量: 60 g (2.1 oz)

性能

絕緣阻抗: 100 MΩ 以上/500 V DC

耐電壓: 2000 V AC @1 分鐘(電源-大地之間)

標準與認證

EU 符合性:

EMC 指令

EMI EN 61000-6-4

EMS EN 61000-6-2

RoHS 指令

型號: M6DPS2-R[1]

訂購時指定事項

- 代碼: M6DPS2-R[1]

參考下面 [1] 的說明並指定其代碼。

(例如: M6DPS2-R/Q)

- 指定選項代碼/Q 的規格

(例如: /C01)

供給電源

DC 電源

R: 24 V DC

(工作電壓範圍 22 ~ 27 V, 最大漣波 10 %p-p)

[1] 選項

空白: 無

/Q: 有選項 (需指定選項規格)

選項規格: Q

塗層 (有關詳細訊息, 請參考 M-System 的網站。)

/C01: 矽膠塗層

/C02: 聚氨酯塗層

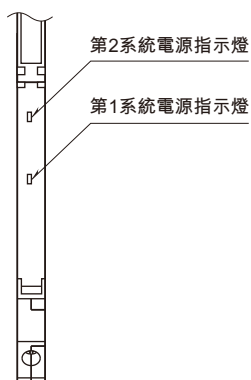
一般規格

連接方式: 歐式端子連接 (扭力 0.3 N·m)

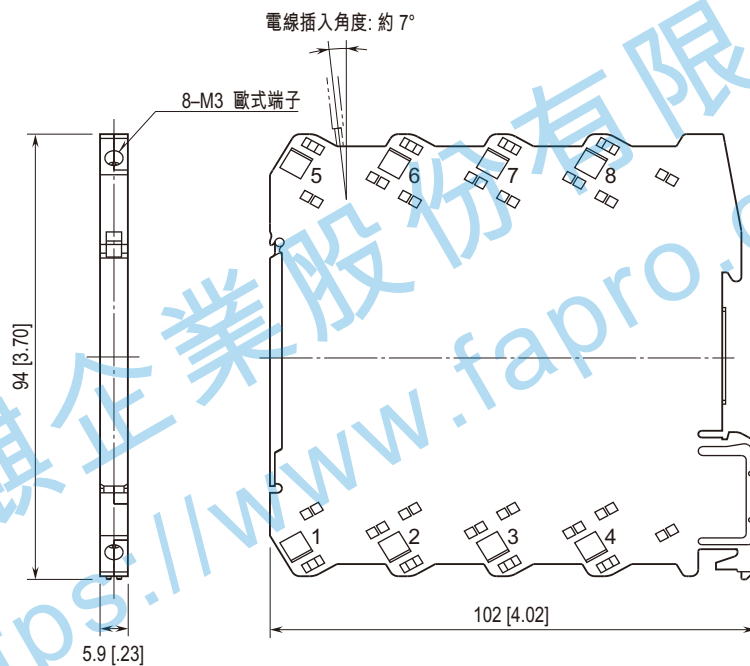
適用線徑: 0.2 ~ 2.5mm², 剝線長度 8mm

外部視圖

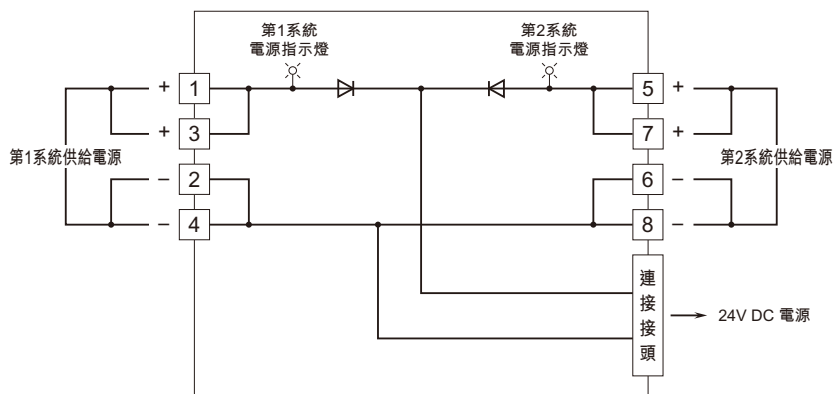
(上蓋打開時)



外型尺寸及端子配置圖 單位: mm [inch]



電路概要和接線圖





規格如有更改，恕不另行通知。

能麒企業股份有限公司
<https://www.fapro.com.tw>