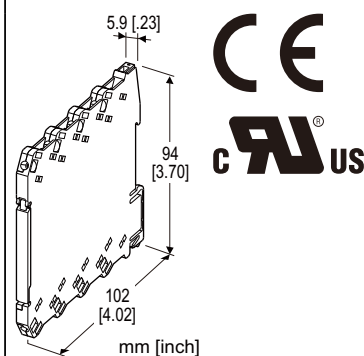


歐式端子連接型超薄變換器 M6D 系列

配電器

主要機能與特色

- 5.9 mm寬的超薄設計
- 由於總高度較低，可安裝在深度為 120 mm 的接線盒中
- 為2線式傳感器供電，並轉換為隔離的 DC 信號輸出
- 可緊密安裝
- 具電源指示燈



型號: M6DDY-[1]-R[2]

訂購時指定事項

- 代碼: M6DDY-[1]-R[2]
參考下面 [1] 到 [2] 說明並指定各項代碼。
(例如: M6DDY-A-R/UL/Q)
- 指定選項代碼/Q 的規格
(例如: /C01)

輸入信號

電流輸入

4 ~ 20 mA DC (輸入阻抗 249.5 Ω)

[1] 輸出信號

電流輸出

A: 4 ~ 20 mA DC (最大負載阻抗 550 Ω)

電壓輸出

4: 0 ~ 10 V DC (最小負載阻抗 10 kΩ)

5: 0 ~ 5 V DC (最小負載阻抗 5000 Ω)

6: 1 ~ 5 V DC (最小負載阻抗 5000 Ω)

供給電源

DC 電源

R: 24 V DC

(工作電壓範圍 24 V ±10 %, 最大漣波 10 %p-p)

[2] 選項(可複選)

標準&認證

空白: CE 標記

/UL: UL 認證, CE 標誌

其它選項

空白: 無

/Q: 上述以外的選項 (需指定選項規格)

選項規格: Q

塗層 (有關詳細訊息, 請參考 M-System 的網站。)

/C01: 矽膠塗層

/C02: 聚氨酯塗層

一般規格

連接方式

輸出信號: 歐式端子連接 (扭力 0.3 N·m)

供給電源: 從基座 (型號: M6DBS) 上電源模組供給
或歐式端子連接 (扭力 0.3 N·m)

適用線徑: 0.2 ~ 2.5mm², 剝線長度 8mm

外殼材質: 阻燃樹脂(黑色)

隔離: 輸入-輸出-電源之間

零點(zero)調整範圍: -2 ~ +2 % (PC 設定)

跨度(span)調整範圍: 98 ~ 102 % (PC 設定)

電源指示燈: 供電時綠色 LED 亮燈

2 線式傳感器用電源規格

(端子 3 - 4 之間)

輸出電壓: 24 ~ 30 V DC (無負載時)

18 V DC 以上 (20 mA DC 負載時)

電流容量: 22 mA DC 以下

• 短路保護電路

限制電流: 45 mA 以下

容許短路時間: 無限制

輸入規格

- DC 電流輸入: 內建輸入阻抗

安裝規格

耗電量: 約 1 W (UL 規格品為 1.1 W)

使用溫度範圍: -20 ~ +55°C (-4 ~ +131°F)

使用濕度範圍: 30 ~ 90 %RH (無結露)

安裝固定: 安裝在基座 (型號: M6DBS) 或 DIN 滑軌

重量: 60 g (2.1 oz)

性能 (跨度的百分比表示)

基準精度: $\pm 0.1\%$

溫度係數: 最大跨度的 $\pm 0.01\%/^{\circ}\text{C}$ ($\pm 0.006\%/^{\circ}\text{F}$)

反應時間: 100 ms 以下 (0 \rightarrow 90 %)

線路電壓變動的影響: 在電壓範圍內為 $\pm 0.1\%$

絕緣阻抗: 100 M Ω 以上/500 V DC

耐電壓: 2000V AC 1分鐘

(輸入-輸出-電源-大地之間)

標準與認證

EU 符合性:

EMC 指令

EMI EN 61000-6-4

EMS EN 61000-6-2

RoHS 指令

認證:

UL/C-UL nonincendive Class I, Division 2,

Groups A, B, C, and D

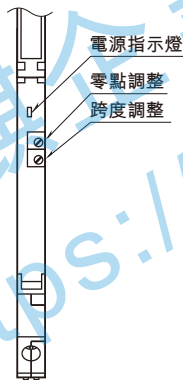
(ANSI/ISA-12.12.01, CAN/CSA-C22.2 No.213)

UL/C-UL 一般安全規格

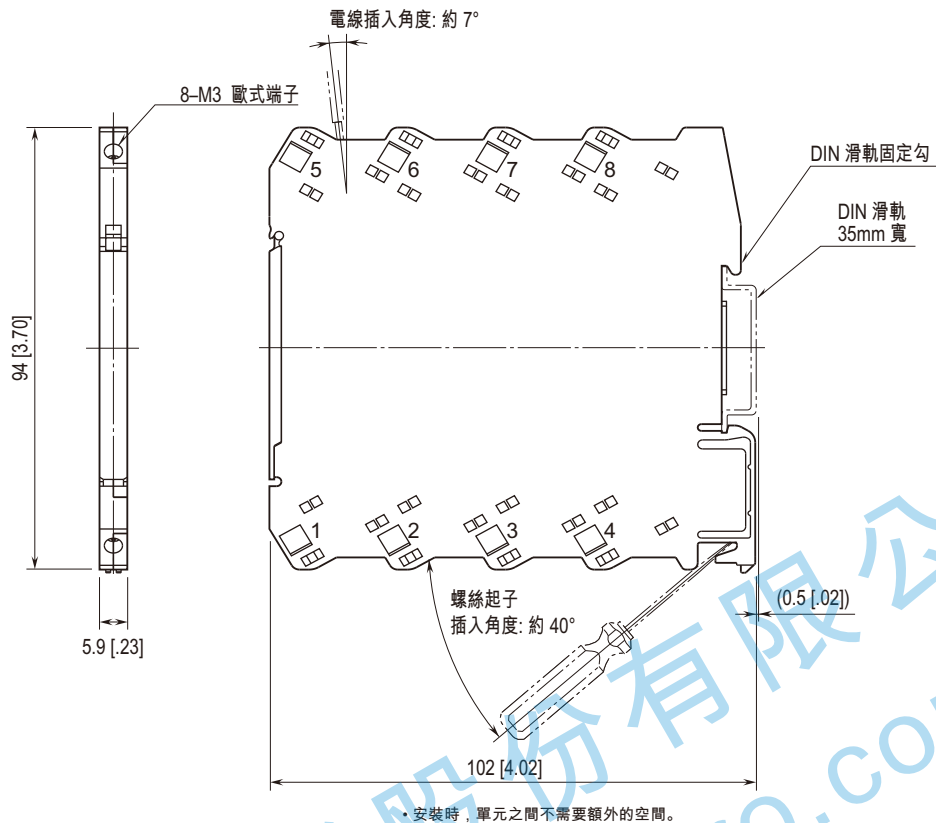
(UL 61010-1, CAN/CSA-C22.2 No.61010-1)

外部視圖

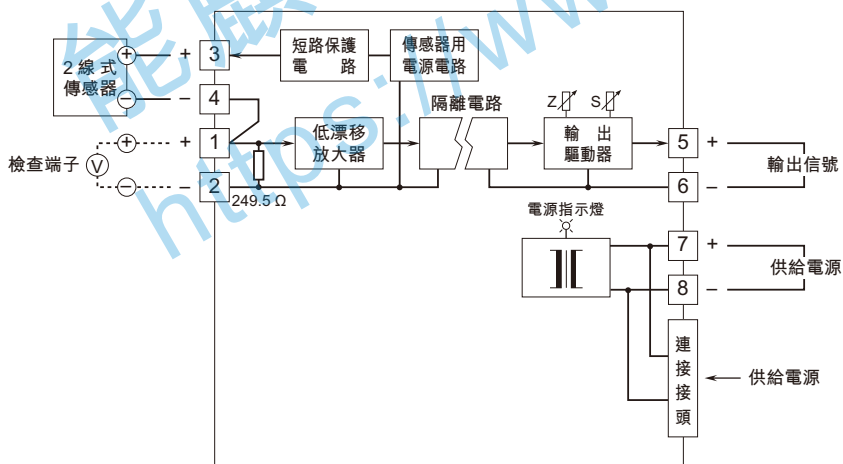
(上蓋打開時)



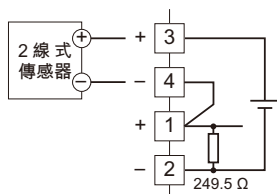
外型尺寸及端子配置圖 單位: mm [inch]



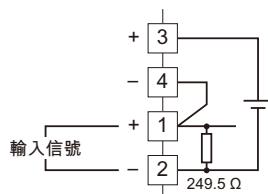
電路概要和接線圖



■ 作為配電器使用時



■ 作為隔離器使用時





規格如有更改，恕不另行通知。

能麒企業股份有限公司
<https://www.fapro.com.tw>