

## スプリング式端子接続形超薄形変換器 M6S シリーズ

取扱説明書	PC スペック形	形式
	デジタル式演算器	M6SXF1

### ご使用いただく前に

このたびは、エム・システム技研の製品をお買い上げいただき誠にありがとうございます。本器をご使用いただく前に、下記事項をご確認下さい。

#### ■梱包内容を確認して下さい

・変換器 .....1 台

#### ■形式を確認して下さい

お手元の製品がご注文された形式かどうか、スペック表示を確認して下さい。

#### ■取扱説明書の記載内容について

本取扱説明書は本器の取扱い方法、外部結線および簡単な保守方法について記載したものです。コンフィギュレーションは PC にて設定可能です。詳細は、コンフィギュレータソフトウェア（形式：M6CFG）の取扱説明書をご参照下さい。コンフィギュレータソフトウェアは、弊社のホームページ <https://www.m-system.co.jp> よりダウンロードが可能です。

### ご注意事項

#### ●EU 指令適合品としてご使用の場合

- ・本器は盤内蔵形として定義されるため、必ず制御盤内に設置して下さい。
- ・ユニットの電源、入出力にはノイズフィルタを入れて下さい（NAC-04-472 コーセル製、ZCAT 3035-1330 TDK 製または相当品をご使用下さい）。
- ・お客様の装置に実際に組込んだ際に、規格を満足させるために必要な対策は、ご使用になる制御盤の構成、接続される他の機器との関係、配線等により変化することがあります。従って、お客様にて装置全体で CE マーキングへの適合を確認していただく必要があります。
- ・遠方より引込む配線には、各種避雷器を設置して下さい。

#### ●供給電源

- ・許容電圧範囲、消費電力  
スペック表示で定格電圧をご確認下さい。  
定格電圧 24 V DC の場合 24 V DC  $\pm$  10 %、約 0.5 W

#### ●取扱いについて

- ・本体の取外または取付を行う場合は、危険防止のため必ず、電源および入力信号を遮断して下さい。

#### ●設置について

- ・屋内でご使用下さい。
- ・塵埃、金属粉などの多いところでは、防塵設計のきょう体に収納し、放熱対策を施して下さい。
- ・振動、衝撃は故障の原因となることがあるため極力避けて下さい。
- ・周囲温度が -20 ~ +55℃ を超えるような場所、周囲湿度が 30 ~ 90 % RH を超えるような場所や結露するような場所でのご使用は、寿命・動作に影響しますので避けて下さい。

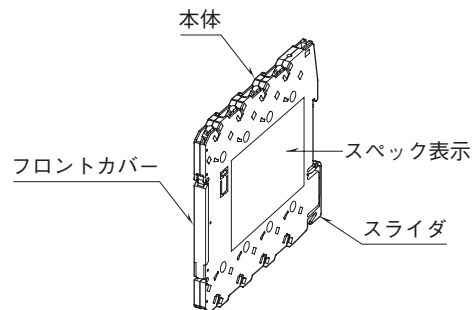
#### ●配線について

- ・配線は、ノイズ発生源（リレー駆動線、高周波ラインなど）の近くに設置しないで下さい。
- ・ノイズが重畳している配線と共に結束したり、同一ダクト内に収納することは避けて下さい。

#### ●その他

- ・本器は電源投入と同時に動作しますが、すべての性能を満足するには 10 分の通電が必要です。

### 各部の名称

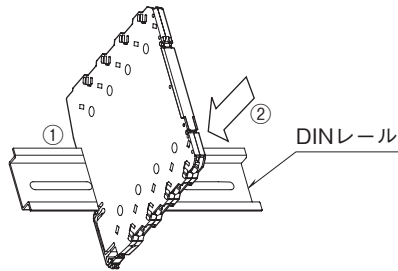


## 取付方法

本体はスライダのある方を下にして DIN レールに取付けて下さい。ベース（形式:M6SBS）に取付ける場合は、ベースの取扱説明書を参照して下さい。

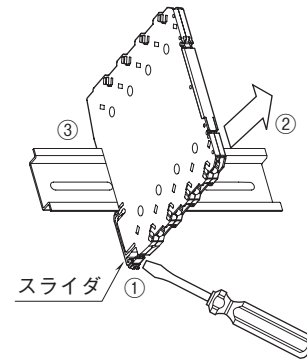
### ■取付ける場合

- ① 本体裏面上側のフックを DIN レールに掛けます。
- ② 本体下側を押込みます。



### ■取外す場合

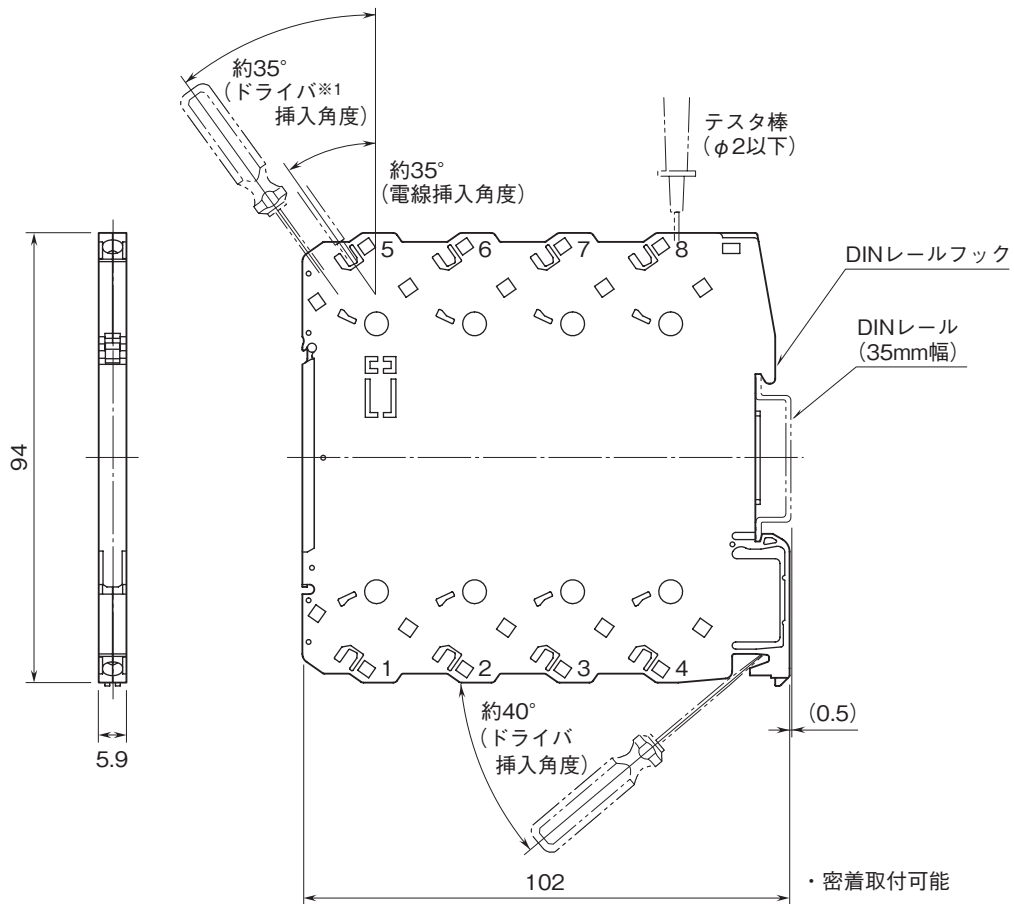
- ① マイナスドライバなどでスライダを下に押下げます。
- ② 手前に引いて本体下側を取外します。
- ③ 本体上側を DIN レールから取外します。



## 接 続

各端子の接続は端子接続図もしくは本体側面の結線表示を参考にして行って下さい。

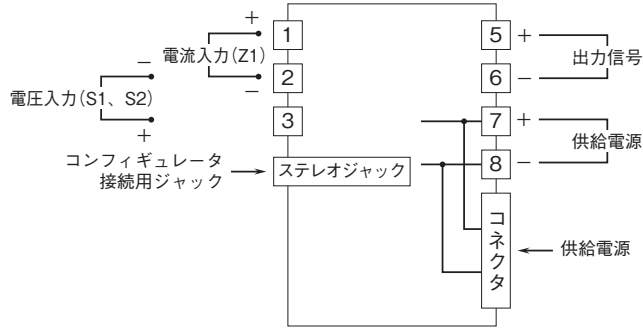
### 外形寸法図（単位：mm）



※1、ドライバは、先端サイズ 刃幅3.8mm以下、刃厚0.5～0.6mm程度のマイナスドライバを使用して下さい。

# M6SXF1

## 端子接続図



### ■電線の接続について

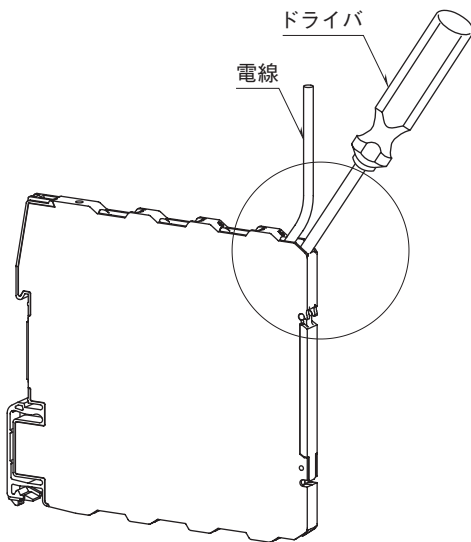
適用電線サイズ

- ・単線：0.2 ~ 2.5 mm<sup>2</sup> (φ 0.55 ~ 1.75)
- ・より線：0.2 ~ 2.5 mm<sup>2</sup> (接触不良の原因になりますので、半田上げはしないで下さい)
- ・棒端子：0.2 ~ 1.5 mm<sup>2</sup> (φ 0.55 ~ 1.35)  
(推奨端子 ニチフ製 TC 1.25 - 11)

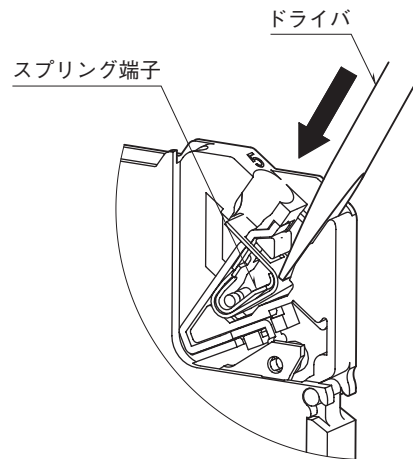
電線の被覆は 8 mm 剥離して下さい。



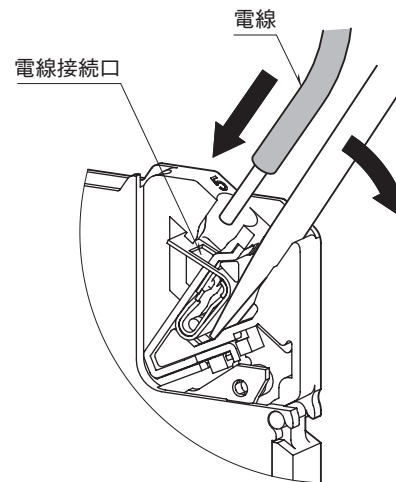
### ●接続方法



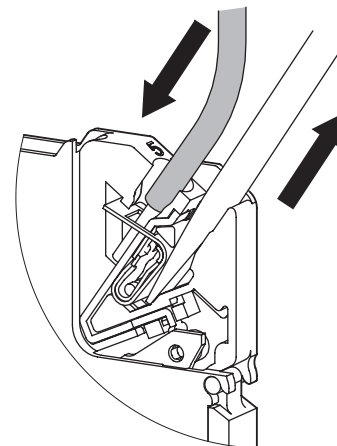
- ① ドライバの先端をスプリング端子とケースの間に奥まで差込みます。奥まで差込むとドライバーは固定されず。



- ② ドライバの先端の刃厚が薄く、電線の挿入口の開きが不十分な場合は、ドライバーを矢印の方向に傾けて電線を挿入して下さい。

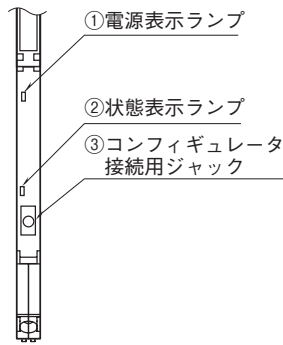


- ③ 電線の先が挿入口の奥に当たるまで挿入し、電線を押しさえたまドライバーを引抜きます。被覆部を端子に挟まないように注意して下さい。

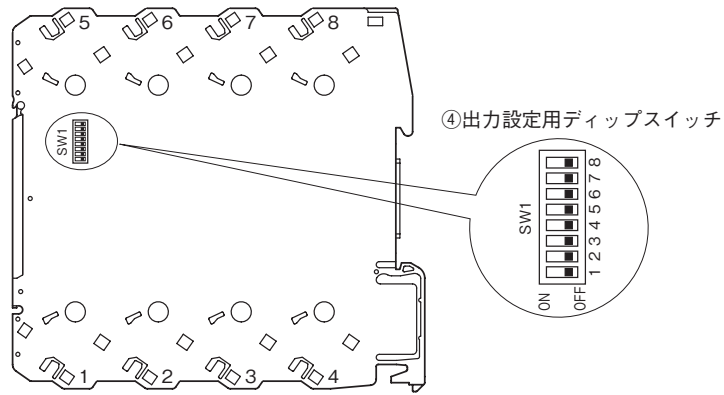


## パネル図

■前面図（開蓋時）



■側面図



## コンフィギュレーション

出力の種類の切替には、PCによるコンフィギュレーションに加えてディップスイッチの設定が必要です。PCによるコンフィギュレーションについては、コンフィギュレータソフトウェア（形式：M6CFG）の取扱説明書を参照下さい。

[表 1] 出力範囲

出力範囲	SW1-1	SW1-2	SW1-3	SW1-4	SW1-5	SW1-6	SW1-7	SW1-8
0 ~ 20 mA DC *1	ON	ON	OFF	OFF	OFF	OFF	ON	OFF
-5 ~ +5 V DC	OFF	OFF	ON	OFF	ON	OFF	OFF	ON
-10 ~ +10 V DC	OFF	OFF	ON	OFF	OFF	ON	OFF	ON

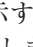
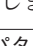
\* 1、出力信号を 0 ~ 1 mA DC でご使用になる場合に限り、以下の設定として下さい。

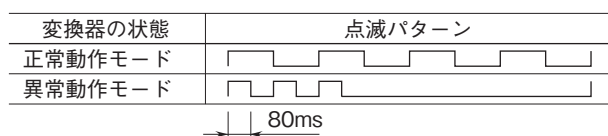
	SW1-1	SW1-2	SW1-3	SW1-4	SW1-5	SW1-6	SW1-7	SW1-8
0 ~ 1 mA DC	OFF	OFF	ON	OFF	OFF	OFF	ON	OFF

## 点検

- 端子接続図に従って結線がされていますか。
- 被覆部が端子に挟まれていますか。
- ディップスイッチは適切な位置に設定されていますか。
- 供給電源の電圧は正常ですか。  
端子番号⑦-⑧間をテスタの電圧レンジで測定して下さい。
- 入力信号は正常ですか。  
入力値が 0 ~ 100 % の範囲内であれば正常です。
- 出力信号は正常ですか。  
負荷抵抗値が許容負荷抵抗を満足するか確認して下さい。

## 表示ランプの点滅仕様

本器は状態表示ランプを通して変換器の内部状態を知らせるようになっています。状態表示ランプの点滅パターンを以下に示します。下記に示すパターンで「」は消灯期間を、「」は点灯期間を表します。



## 保守

定期校正時は下記の要領で行って下さい。

### ■校正

10分以上通电した後、入力信号を 0、25、50、75、100 % の順で本器に与えます。このとき出力信号がそれぞれ 0、25、50、75、100 % であり、規定の精度定格範囲内であることを確認して下さい。出力信号が精度定格範囲から外れている場合は、コンフィギュレータソフトウェア（形式：M6CFG）の取扱説明書を参照して調整して下さい。

## 雷対策

雷による誘導サージ対策のため弊社では、電子機器専用避雷器<エム・レスタシリーズ>をご用意しております。併せてご利用下さい。

## 保証

本器は、厳密な社内検査を経て出荷されておりますが、万一製造上の不備による故障、または輸送中の事故、出荷後 3 年以内正常な使用状態における故障の際は、ご返送いただければ交換品を発送します。

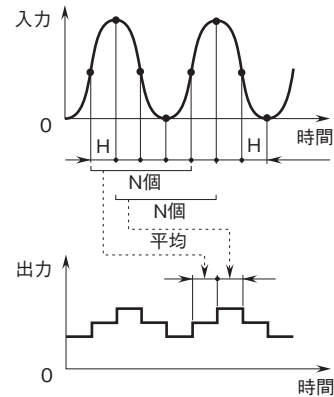
## 動作説明

### ■移動平均フィルタ

**H** 秒おきに **N** 個サンプルし、データの大きい方から **U** 個、小さい方から **L** 個除外し、残りデータ [**N** - (**U** + **L**)] 個を平均して出力します (残りデータが 0 以下になるよう設定した場合にエラーとなります)。

**H** 秒経過後、新しいデータを 1 個追加し、最も古いデータを 1 個捨てた [**N** - (**U** + **L**)] 個のデータを平均して出力します。  
同様の動作を繰り返し行います。

パラメータ **H**: サンプルング周期 (0.1000 ~ 100.0000 s)  
**N**: サンプル数 (1 ~ 128 個)  
**U**: ハイカット数 (0 ~ 127 個)  
**L**: ローカット数 (0 ~ 127 個)



### ■無駄時間フィルタ

入力信号に対し一定時間 (無駄時間\*<sup>2</sup>) の遅れをもたせて出力します。  
また、遅れ時定数 **T** を設定すると、一次遅れフィルタと複合できます。

$$X_0(s) = \frac{e^{-HNs}}{1 + Ts} X_1(s)$$

$X_1$ : 入力信号

$X_0$ : 出力信号

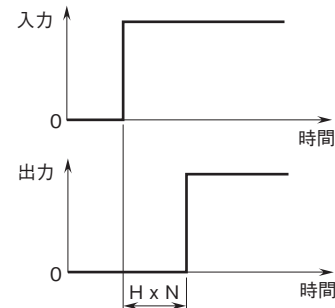
無駄時間設定値 = **H** × **N** (s)

パラメータ **H**: サンプルング周期 (0.1000 ~ 100.0000 s)  
**N**: サンプル数 (1 ~ 128 個)  
**T**: 遅れ時定数 (0.0000 または 0.5000 ~ 100.0000 s)

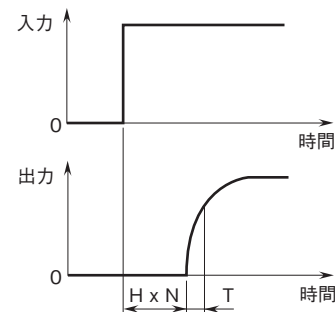
\* 2、入出力はサンプルング周期ごとに行われるため、応答時間が最大 1 サンプルング周期遅れることにご注意下さい。

### ●ステップ入力の例

・遅れ時定数  $T = 0.0000$  の場合



・遅れ時定数 **T** を設定した場合



### ■一次遅れフィルタ

遅れ時定数 **T** で設定された一次遅れ演算を行い、出力します。

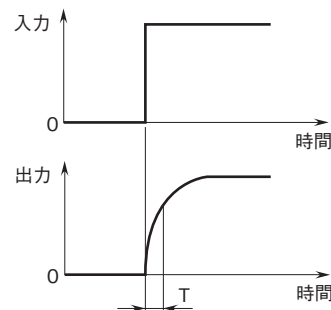
$$X_0(s) = \frac{1}{1 + Ts} X_1(s)$$

$X_1$ : 入力信号

$X_0$ : 出力信号

パラメータ **T**: 遅れ時定数 (0.5000 ~ 100.0000 s)

### ●ステップ入力の例



## ■進み演算

進み時定数 **T** で設定された進み演算を行い出力します。

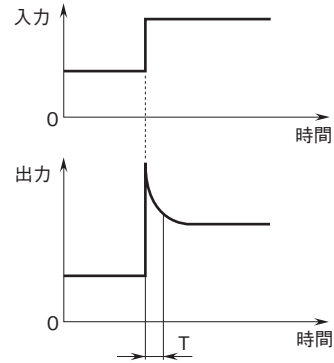
$$X_0(s) = (1 + Ts) X_1(s)$$

$X_1$  : 入力信号

$X_0$  : 出力信号

パラメータ **T** : 進み時定数 (0.5000 ~ 100.0000 s)

## ●ステップ入力の例



## ■等速応答フィルタ

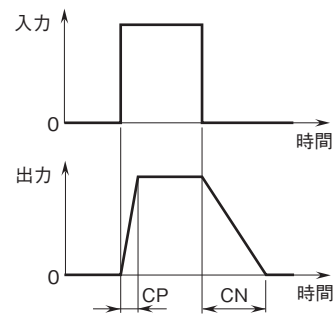
正方向勾配制限値 **CP**、負方向勾配制限値 **CN** で設定された等速応答演算を行い出力します。

入力信号の勾配が **CP** または **CN** 以下のときは、制限動作を行いません。

パラメータ **CP** : 正方向勾配制限値  
(0.0000 ~ 200.0000 % / s)

**CN** : 負方向勾配制限値  
(0.0000 ~ 200.0000 % / s)

## ●ステップ入力の例



## ■上下限リミッタ

出力信号の変化範囲を上下限設定できます。上下限設定範囲は、出力範囲内で個別に設定可能です。

## ■リニアライザ (ユーザ指定テーブル)

入力 ( $X$ ) と出力 ( $Y$ ) をテーブルで指定し、任意の折れ線で入出力を変換することができます。ユーザ指定テーブルのポイント数は、2 ~ 101 の範囲で設定可能です。

## ■リバース演算

入力信号の 0 ~ 100 % を反転して出力します。

$$X_0 = 100 - X_1$$

$X_1$  : 入力信号 (%)

$X_0$  : 出力信号 (%)

## ■開平演算 (オリフィス、ベンチュリー)

入力信号を開平して出力します。

$$X_0 = 10 \sqrt{X_1}$$

$X_1$  : 入力信号 (%)

$X_0$  : 出力信号 (%)

## ■二乗演算 (パーマボラス、パーシャルフリューム)

入力信号を二乗して出力します。

$$X_0 = X_1^2 / 100$$

$X_1$  : 入力信号 (%)

$X_0$  : 出力信号 (%)

## ■5 / 2 乗演算 (三角セキ)

入力信号を 5 / 2 乗して出力します。

$$X_0 = X_1^{5/2} / 1000$$

$X_1$  : 入力信号 (%)

$X_0$  : 出力信号 (%)

## ■3 / 2 乗演算 (四角セキ、全幅セキ)

入力信号を 3 / 2 乗して出力します。

$$X_0 = X_1^{3/2} / 10$$

$X_1$  : 入力信号 (%)

$X_0$  : 出力信号 (%)

## ■その他

ローカットポイント

入力信号の 0.0000 ~ 99.9999 % でローカットポイントが設定可能です。