

スプリング式端子接続形超薄形変換器 M6S シリーズ

取扱説明書	絶縁付	形式
	パルスアナログ変換器	M6SPA

ご使用いただく前に

このたびは、エム・システム技研の製品をお買い上げいただき誠にありがとうございます。本器をご使用いただく前に、下記事項をご確認下さい。

■梱包内容を確認して下さい

- ・変換器1台

■形式を確認して下さい

お手元の製品がご注文された形式かどうか、スペック表示で確認して下さい。

■取扱説明書の記載内容について

本取扱説明書は本器の取扱い方法、外部結線および簡単な保守方法について記載したものです。

ご注意事項

●EU 指令適合品、UL 認定品としてご使用の場合

- ・本器は盤内蔵形として定義されるため、必ず制御盤内に設置して下さい。
- ・お客様の装置に実際に組込んだ際に、規格を満足させるために必要な対策は、ご使用になる制御盤の構成、接続される他の機器との関係、配線等により変化することがあります。従って、お客様にて装置全体でCEマーキングへの適合を確認していただく必要があります。
- ・遠方より引込む配線には、各種避雷器を設置して下さい。

●供給電源

- ・許容電圧範囲、消費電力
スペック表示で定格電圧をご確認下さい。
定格電圧 24 V DC の場合 24 V DC \pm 10 %、約 0.5 W

●取扱いについて

- ・本体の取外または取付を行う場合は、危険防止のため必ず、電源および入力信号を遮断して下さい。

●設置について

- ・屋内でご使用下さい。
- ・塵埃、金属粉などの多いところでは、防塵設計のきょう体に収納し、放熱対策を施して下さい。
- ・振動、衝撃は故障の原因となることがあるため極力避けて下さい。
- ・周囲温度が -20 ~ +55℃ を超えるような場所、周囲湿度が 30 ~ 90 % RH を超えるような場所や結露するような場所でのご使用は、寿命・動作に影響しますので避けて下さい。

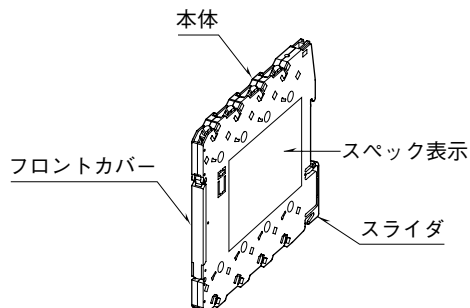
●配線について

- ・配線は、ノイズ発生源（リレー駆動線、高周波ラインなど）の近くに設置しないで下さい。
- ・ノイズが重畳している配線と共に結束したり、同一ダクト内に収納することは避けて下さい。

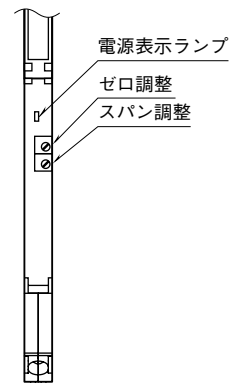
●その他

- ・本器は電源投入と同時に動作しますが、すべての性能を満足するには 10 分の通電が必要です。

各部の名称



■前面図（開蓋時）

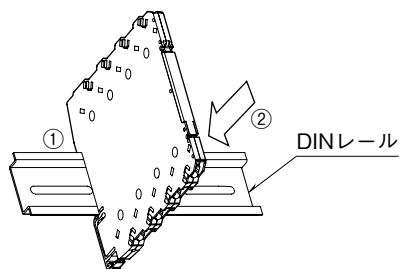


取付方法

本体はスライダのある方を下にして DIN レールに取付けて下さい。ベース（形式:M6SBS）に取付ける場合は、ベースの取扱説明書を参照して下さい。

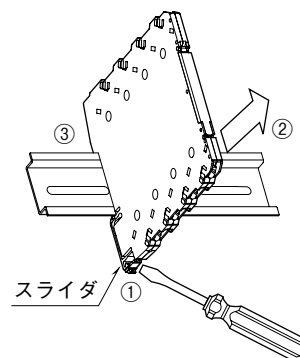
■取付ける場合

- ① 本体裏面のの上側フックを DIN レールに掛けます。
- ② 本体下側を押込みます。



■取外す場合

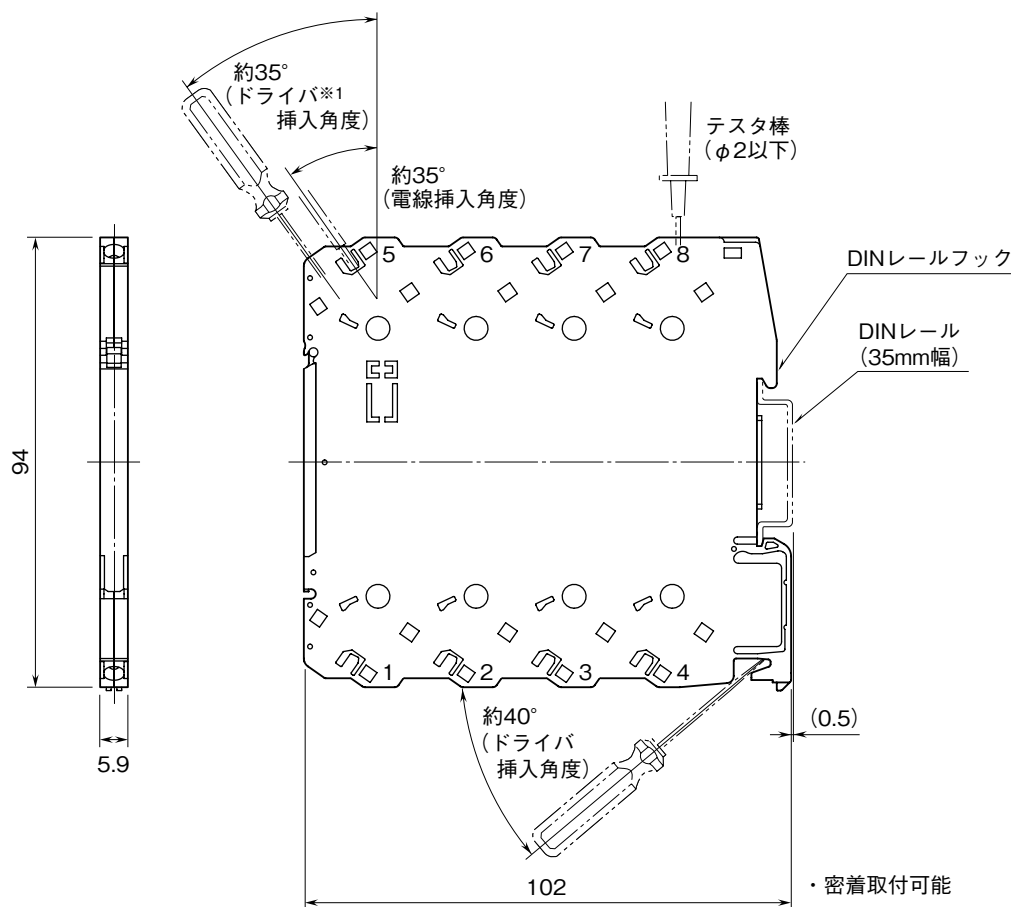
- ① マイナスドライバなどでスライダを下に押下げます。
- ② 手前に引いて本体下側を取外します。
- ③ 本体上側を DIN レールから取外します。



接 続

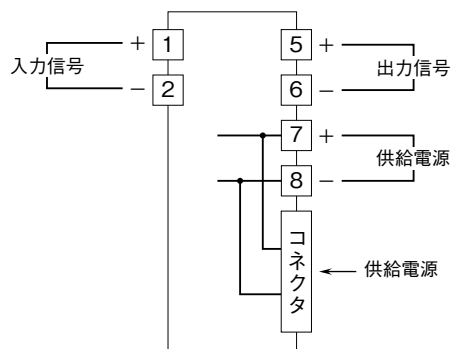
各端子の接続は端子接続図もしくは本体側面の結線表示を参考にして行って下さい。

外形寸法図（単位：mm）



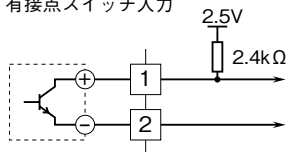
※1、ドライバは、先端サイズ 刃幅3.8mm以下、刃厚0.5～0.6mm程度のマイナスドライバを使用して下さい。

端子接続図

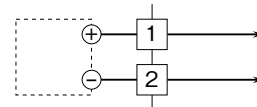


入力部接続例

■オープンコレクタまたは有接点スイッチ入力



■電圧パルス入力



■電線の接続について

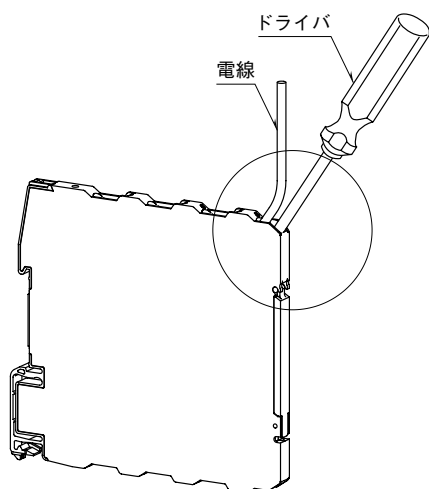
適用電線サイズ

- ・単線：0.2～2.5 mm² (φ 0.55～1.75)
- ・より線：0.2～2.5 mm² (接触不良の原因になりますので、半田上げはしないで下さい)
- ・棒端子：0.2～1.5 mm² (φ 0.55～1.35)
(推奨端子 ニチフ製 TC 1.25 - 11)

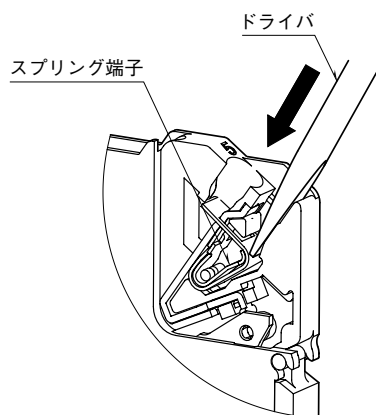
電線の被覆は8 mm 剥離して下さい。



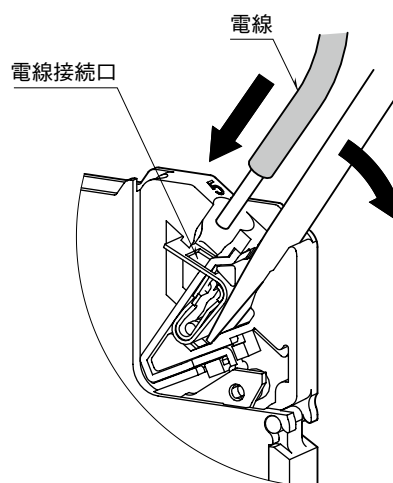
●接続方法



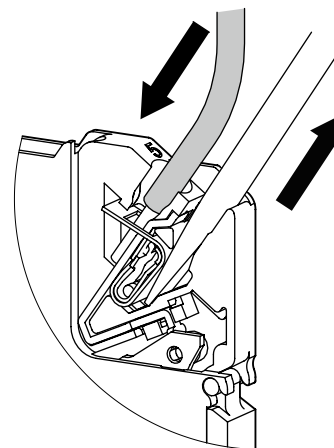
- ①ドライバーの先端をスプリング端子とケースの間に奥まで差込みます。奥まで差込むとドライバーは固定されます。



- ②ドライバーの先端の刃厚が薄く、電線の挿入口の開きが不十分な場合は、ドライバーを矢印の方向に傾けて電線を挿入して下さい。



- ③電線の先が挿入口の奥に当たるまで挿入し、電線を押さえたままドライバーを引抜きます。被覆部を端子に挟まないように注意して下さい。



点 検

- ①端子接続図に従って結線がされていますか。
- ②被覆部が端子に挟まれていませんか。
- ③供給電源の電圧は正常ですか。
端子番号⑦-⑧間をテスタの電圧レンジで測定して下さい。
- ④入力信号は正常ですか。
入力値が0～100%の範囲内であれば正常です。
- ⑤出力信号は正常ですか。
負荷抵抗値が許容負荷抵抗を満足するか確認して下さい。

調 整

本器は出荷時校正済みですので、ご注文時の仕様通りにご使用になる限りは、調整の必要はありません。ただし接続機器との整合をとる場合や定期校正時には、下記の要領で調整して下さい。

■調整方法

校正の場合は本器の基準精度に対し、十分精度を有する信号源および測定器を使用し、電源投入後10分以上経過してから行って下さい。

- ①模擬入力信号を0%相当値に設定し、ZEROで出力を0%に合わせます。
ただし、出力が「-5～+5 V DC」のように正負の範囲の場合、模擬入力信号は出力が0 Vになるときの値に設定して下さい。③の操作のときも同様に設定して下さい。
- ②模擬入力信号を100%相当値に設定し、SPANで出力を100%に合わせます。
- ③再び、模擬入力信号を0%相当値に設定し、ゼロ出力を確認して下さい。
- ④ゼロ出力がずれているときは、①～③の操作を繰り返して下さい。

保 守

定期校正時は下記の要領で行って下さい。

■校 正

10分以上通電した後、入力信号を0、25、50、75、100%順で本器に与えます。このとき出力信号がそれぞれ0、25、50、75、100%であり、規定の精度定格範囲内であることを確認して下さい。出力信号が精度定格範囲から外れている場合は、調整の項目で指示した内容に従って調整して下さい。

雷対策

雷による誘導サージ対策のため弊社では、電子機器専用避雷器<エム・レスタシリーズ>をご用意しております。併せてご利用下さい。

保 証

本器は、厳密な社内検査を経て出荷されておりますが、万一製造上の不備による故障、または輸送中の事故、出荷後3年以内正常な使用状態における故障の際は、ご返送いただければ交換品を発送します。