

取扱説明書	PC スペック形	形式
	直流入力変換器	M6DXV

ご使用いただく前に

このたびは、エム・システム技研の製品をお買い上げいただき誠にありがとうございます。本器をご使用いただく前に、下記事項をご確認下さい。

■梱包内容を確認して下さい

・変換器1台

■形式を確認して下さい

お手元の製品がご注文された形式かどうか、スペック表示で確認して下さい。

■取扱説明書の記載内容について

本取扱説明書は本器の取扱い方法、外部結線および簡単な保守方法について記載したものです。コンフィギュレーションはPCにて設定可能です。詳細は、コンフィギュレータソフトウェア（形式：M6CFG）の取扱説明書をご参照下さい。コンフィギュレータソフトウェアは、弊社のホームページ <http://www.m-system.co.jp> よりダウンロードが可能です。

ご注意事項

●EU 指令適合品、UL 認定品としてご使用の場合

- ・本器は盤内蔵形として定義されるため、必ず制御盤内に設置して下さい。
- ・ユニットの電源、入出力にはノイズフィルタを入れて下さい（NAC-04-472 コーセル製、ZCAT 3035-1330 TDK 製または相当品をご使用下さい）。
- ・お客様の装置に実際に組込んだ際に、規格を満足させるために必要な対策は、ご使用になる制御盤の構成、接続される他の機器との関係、配線等により変化することがあります。従って、お客様にて装置全体でCEマーキングへの適合を確認していただく必要があります。
- ・遠方より引込む配線には、各種避雷器を設置して下さい。

●供給電源

- ・許容電圧範囲、消費電力
スペック表示で定格電圧をご確認下さい。
定格電圧 24 V DC の場合 24 V DC \pm 10 %、約 0.5 W

●取扱いについて

- ・本体の取外または取付を行う場合は、危険防止のため必ず、電源および入力信号を遮断して下さい。

●設置について

- ・屋内でご使用下さい。
- ・塵埃、金属粉などの多いところでは、防塵設計のきょう体に収納し、放熱対策を施して下さい。
- ・振動、衝撃は故障の原因となることがあるため極力避けて下さい。
- ・周囲温度が -20 ~ +55℃を超えるような場所、周囲湿度が 30 ~ 90 % RH を超えるような場所や結露するような場所でのご使用は、寿命・動作に影響しますので避けて下さい。

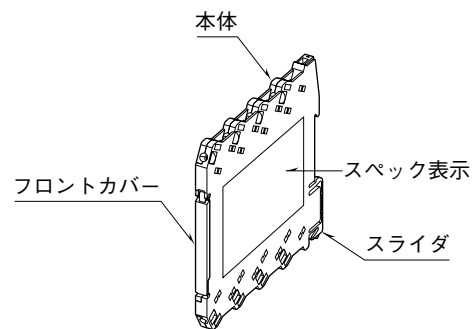
●配線について

- ・配線は、ノイズ発生源（リレー駆動線、高周波ラインなど）の近くに設置しないで下さい。
- ・ノイズが重畳している配線と共に結束したり、同一ダクト内に収納することは避けて下さい。

●その他

- ・本器は電源投入と同時に動作しますが、すべての性能を満足するには 10 分の通電が必要です。

各部の名称

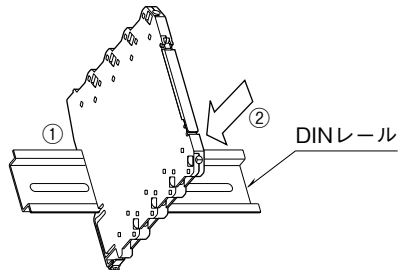


取付方法

本体はスライダのある方を下にして DIN レールに取付けて下さい。ベース（形式:M6DBS）に取付ける場合は、ベースの取扱説明書を参照して下さい。

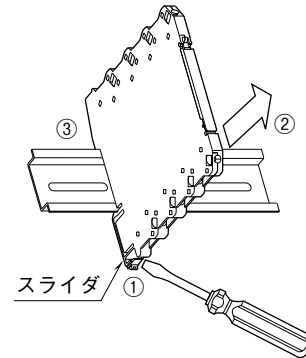
■取付ける場合

- ① 本体裏面の upper フックを DIN レールに掛けます。
- ② 本体下側を押込みます。



■取外す場合

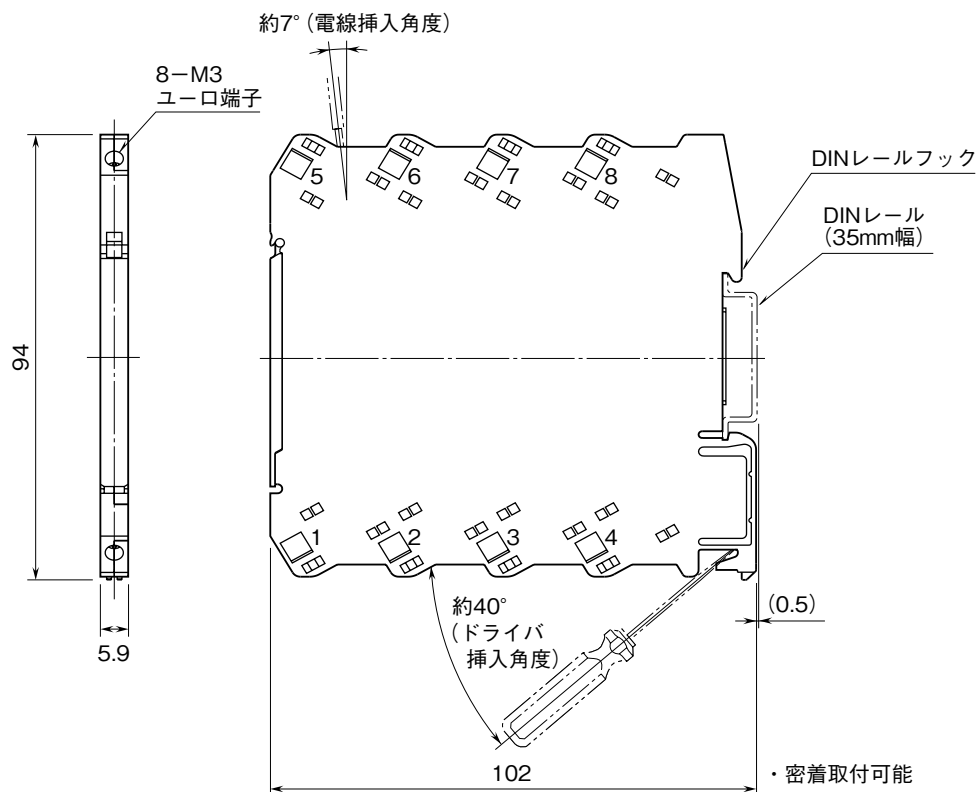
- ① マイナスドライバーなどでスライダを下に押下げます。
- ② 手前に引いて本体下側を取外します。
- ③ 本体上側を DIN レールから取外します。



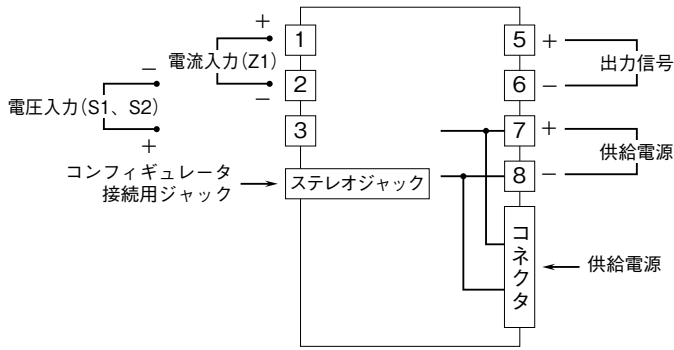
接 続

各端子の接続は端子接続図もしくは本体側面の結線表示を参考にして行って下さい。

外形寸法図（単位：mm）



端子接続図

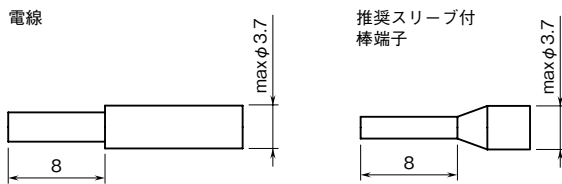


■電線の接続について

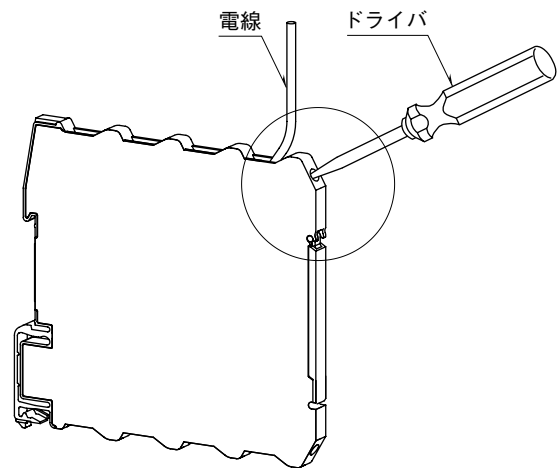
適用電線サイズ

- ・ 単線 : 0.2 ~ 2.5 mm² (φ 0.55 ~ 1.75)
- ・ より線 : 0.2 ~ 2.5 mm² (接触不良の原因になりますので、半田上げはしないで下さい)
- ・ 棒端子 : 0.2 ~ 1.5 mm² (φ 0.55 ~ 1.35)
 推奨端子 フェニックス・コンタクト製
 AI 0,25-8YE 0.2 ~ 0.25 mm²
 AI 0,34-8TQ 0.25 ~ 0.34 mm²
 AI 0,5-8WH 0.34 ~ 0.5 mm²
 AI 0,75-8GY 0.5 ~ 0.75 mm²
 AI 1,0-8RD 0.75 ~ 1.0 mm²
 AI 1,5-8BK 1.0 ~ 1.5 mm²

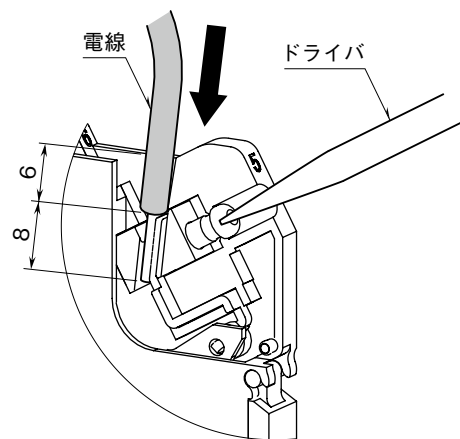
・ 電線の被覆は 8 mm 剥離して下さい。



●接続方法

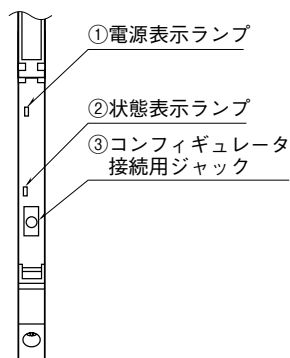


電線の先が奥に当たるまで挿入し、ドライバーでねじを締めて下さい (ねじ締付トルク : 0.3 N・m)。
 被覆部を端子に挟まないように注意して下さい。

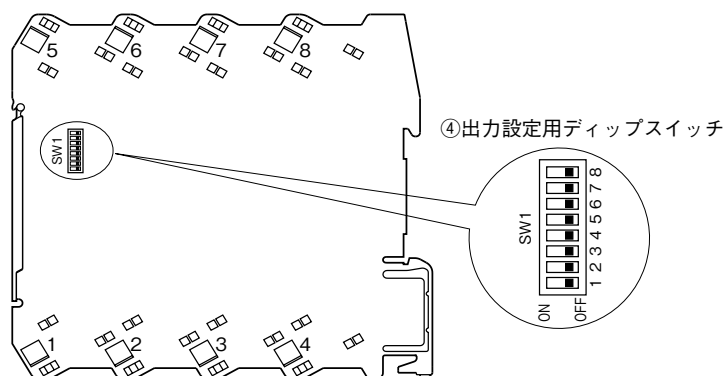


パネル図

■前面図（開蓋時）



■側面図



コンフィギュレーション

出力の種類の切替には、PCによるコンフィギュレーションに加えてディップスイッチの設定が必要です。PCによるコンフィギュレーションについては、コンフィギュレータソフトウェア（形式：M6CFG）の取扱説明書をご参照下さい。

[表 1] 出力範囲

出力範囲	SW1-1	SW1-2	SW1-3	SW1-4	SW1-5	SW1-6	SW1-7	SW1-8
0 ~ 20 mA DC *1	ON	ON	OFF	OFF	OFF	OFF	ON	OFF
-5 ~ +5 V DC	OFF	OFF	ON	OFF	ON	OFF	OFF	ON
-10 ~ +10 V DC	OFF	OFF	ON	OFF	OFF	ON	OFF	ON

* 1、出力信号を 0 ~ 1 mA DC でご使用になる場合に限り、以下の設定として下さい。

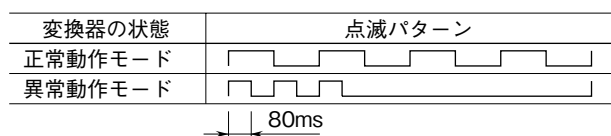
	SW1-1	SW1-2	SW1-3	SW1-4	SW1-5	SW1-6	SW1-7	SW1-8
0 ~ 1 mA DC	OFF	OFF	ON	OFF	OFF	OFF	ON	OFF

点 検

- ①端子接続図に従って結線がされていますか。
- ②ディップスイッチは適切な位置に設定されていますか。
- ③供給電源の電圧は正常ですか。
端子番号⑦-⑧間をテスタの電圧レンジで測定して下さい。
- ④入力信号は正常ですか。
入力値が 0 ~ 100 % の範囲内であれば正常です。
- ⑤出力信号は正常ですか。
負荷抵抗値が許容負荷抵抗を満足するか確認して下さい。

表示ランプの点滅仕様

本器は状態表示ランプを通して変換器の内部状態を知らせるようになっていました。状態表示ランプの点滅パターンを以下に示します。下記に示すパターンで「」は消灯期間を、「」は点灯期間を表します。



保 守

定期校正時は下記の要領で行って下さい。

■校 正

10分以上通電した後、入力信号を 0、25、50、75、100 % の順で本器に与えます。このとき出力信号がそれぞれ 0、25、50、75、100 % であり、規定の精度定格範囲内であることを確認して下さい。出力信号が精度定格範囲から外れている場合は、コンフィギュレータソフトウェア（形式：M6CFG）の取扱説明書を参照して調整して下さい。

雷対策

雷による誘導サージ対策のため弊社では、電子機器専用避雷器<エム・レスタシリーズ>をご用意しております。併せてご利用下さい。

保 証

本器は、厳密な社内検査を経て出荷されておりますが、万一製造上の不備による故障、または輸送中の事故、出荷後 3 年以内正常な使用状態における故障の際は、ご返送いただければ交換品を発送します。