

取扱説明書	PC スペック形	形式
	直流入力リミッタラーム	M6DXAS

ご使用いただく前に

このたびは、エム・システム技研の製品をお買い上げいただき誠にありがとうございます。本器をご使用いただく前に、下記事項をご確認下さい。

■梱包内容を確認して下さい

・変換器1 台

■形式を確認して下さい

お手元の製品がご注文された形式かどうか、スペック表示で確認して下さい。

■取扱説明書の記載内容について

本取扱説明書は本器の取扱い方法、外部結線および簡単な保守方法について記載したものです。コンフィギュレーションは PC にて設定可能です。詳細は、コンフィギュレータソフトウェア（形式：M6CFG）の取扱説明書をご参照下さい。コンフィギュレータソフトウェアは、弊社のホームページ <http://www.m-system.co.jp> よりダウンロードが可能です。

ご注意事項

●EU 指令適合品としてご使用の場合

- ・本器は測定カテゴリ II（出力、過渡電圧：2500 V）、汚染度 2 での使用に適合しています。入力・電源-出力間の絶縁クラスは強化絶縁（300 V）、入力-電源間は基本絶縁（300 V）です。設置に先立ち、本器の絶縁クラスがご使用の要求を満足していることを確認して下さい。
- ・本器は盤内蔵形として定義されるため、必ず制御盤内に設置して下さい。
- ・高度 2000 m 以下でご使用下さい。
- ・適切な空間・沿面距離を確保して下さい。適切な配線がされていない場合、本器の CE 適合が無効になる恐れがあります。
- ・お客様の装置に実際に組込んだ際に、規格を満足させるために必要な対策は、ご使用になる制御盤の構成、接続される他の機器との関係、配線等により変化することがあります。従って、お客様にて装置全体で CE マーキングへの適合を確認していただく必要があります。
- ・遠方より引込む配線には、各種避雷器を設置して下さい。

●供給電源

- ・許容電圧範囲、消費電力
スペック表示で定格電圧をご確認下さい。
定格電圧 24 V DC の場合 24 V DC \pm 10 %、約 0.5 W

●取扱いについて

- ・本体の取外または取付を行う場合は、危険防止のため必ず、電源および入力信号を遮断して下さい。

●設置について

- ・屋内でご使用下さい。
- ・塵埃、金属粉などの多いところでは、防塵設計のきょう体に収納し、放熱対策を施して下さい。
- ・振動、衝撃は故障の原因となることがあるため極力避けて下さい。
- ・周囲温度が -20 ~ +55℃を超えるような場所、周囲湿度が 30 ~ 90 % RH を超えるような場所や結露するような場所でのご使用は、寿命・動作に影響しますので避けて下さい。

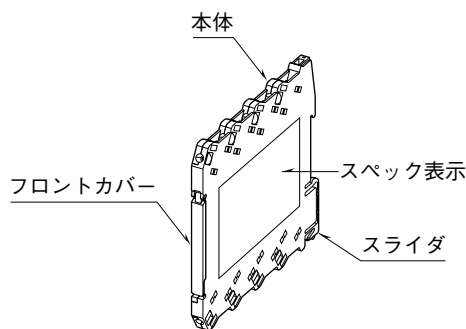
●配線について

- ・配線は、ノイズ発生源（リレー駆動線、高周波ラインなど）の近くに設置しないで下さい。
- ・ノイズが重畳している配線と共に結束したり、同一ダクト内に収納することは避けて下さい。

●その他

- ・本器は電源投入と同時に動作しますが、すべての性能を満足するには 10 分の通電が必要です。

各部の名称

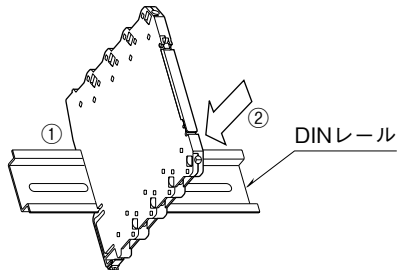


取付方法

本体はスライダのある方を下にして DIN レールに取付けて下さい。ベース（形式:M6DBS）に取付ける場合は、ベースの取扱説明書を参照して下さい。

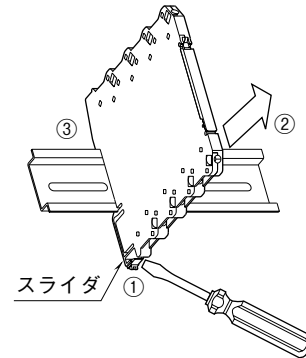
■取付ける場合

- ① 本体裏面の upper フックを DIN レールに掛けます。
- ② 本体下側を押込みます。



■取外す場合

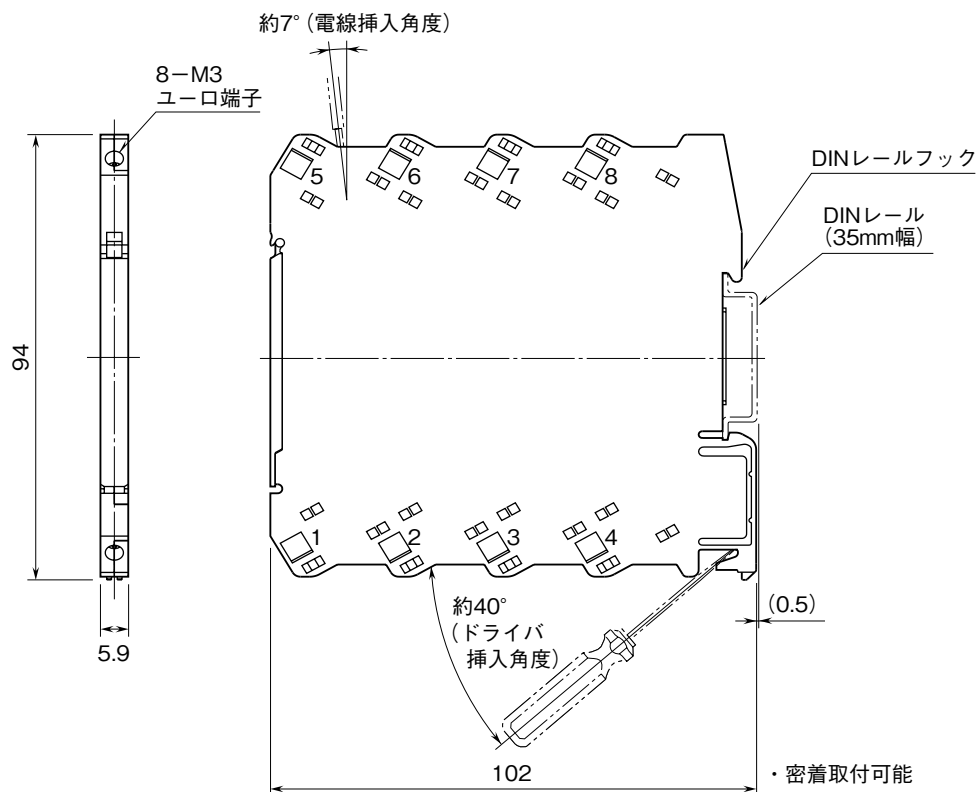
- ① マイナスドライバーなどでスライダを下に押下げます。
- ② 手前に引いて本体下側を取外します。
- ③ 本体上側を DIN レールから取外します。



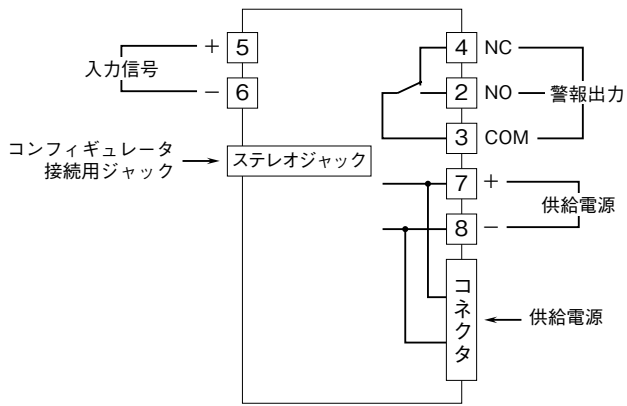
接 続

各端子の接続は端子接続図もしくは本体側面の結線表示を参考にして行って下さい。

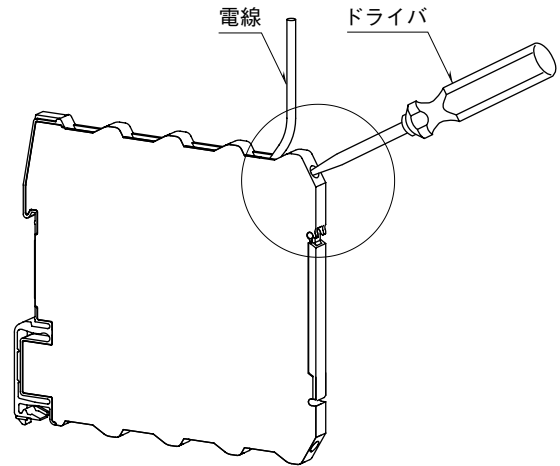
外形寸法図（単位：mm）



端子接続図



●接続方法

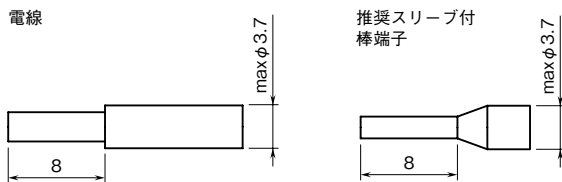


■電線の接続について

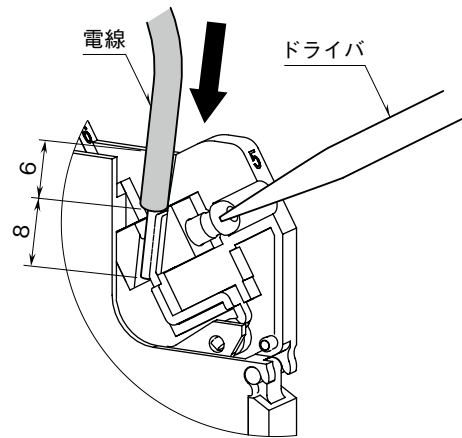
適用電線サイズ

- ・単線: $0.2 \sim 2.5 \text{ mm}^2$ ($\phi 0.55 \sim 1.75$)
- ・より線: $0.2 \sim 2.5 \text{ mm}^2$ (接触不良の原因になりますので、半田上げはしないで下さい)
- ・棒端子: $0.2 \sim 1.5 \text{ mm}^2$ ($\phi 0.55 \sim 1.35$)
 推奨端子 フェニックス・コンタクト製
 AI 0,25-8YE $0.2 \sim 0.25 \text{ mm}^2$
 AI 0,34-8TQ $0.25 \sim 0.34 \text{ mm}^2$
 AI 0,5-8WH $0.34 \sim 0.5 \text{ mm}^2$
 AI 0,75-8GY $0.5 \sim 0.75 \text{ mm}^2$
 AI 1,0-8RD $0.75 \sim 1.0 \text{ mm}^2$
 AI 1,5-8BK $1.0 \sim 1.5 \text{ mm}^2$

・電線の被覆は 8 mm 剥離して下さい。

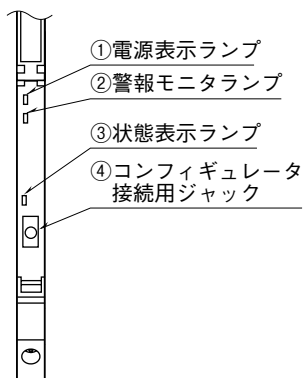


電線の先が奥に当たるまで挿入し、ドライバーでねじを締めて下さい (ねじ締付トルク: $0.3 \text{ N}\cdot\text{m}$)。被覆部を端子に挟まないように注意して下さい。

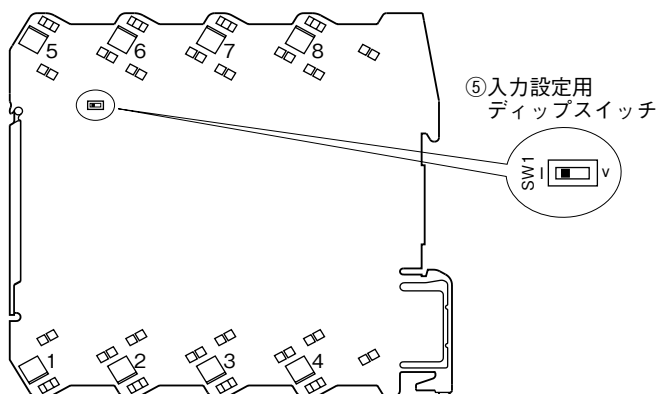


パネル図

■前面図 (開蓋時)



■側面図



コンフィギュレーション

入力の種類の変更には、PCによるコンフィギュレーションに加えてディップスイッチの設定が必要です。PCによるコンフィギュレーションについては、コンフィギュレータソフトウェア（形式：M6CFG）の取扱説明書をご参照下さい。

[表 1] 入力範囲

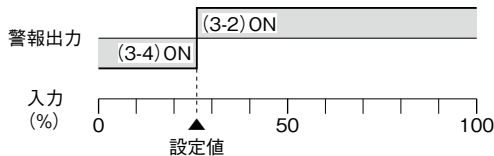
入力範囲	SW1
0 ~ 50 mA DC	I
-1000 ~ +1000 mV DC	V
-10 ~ +10 V DC	

点検

- 端子接続図に従って結線がされていますか。
- ディップスイッチは適切な位置に設定されていますか。
- 供給電源の電圧は正常ですか。
端子番号⑦-⑧間をテスタの電圧レンジで測定して下さい。
- 入力信号は正常ですか。
入力値が0 ~ 100 % の範囲内であれば正常です。
- 出力信号は正常ですか。
警報動作を下図により確認して下さい。
- 出力負荷は正常ですか。
出力信号は250 V AC 500 VA、125 V DC 60 W であれば正常です。負荷が誘導性負荷のときは、接点保護のため火花消去処理を施して下さい。

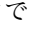

警報動作：() 内は端子番号

・上限警報（警報時励磁）または下限警報（警報時非励磁）に設定した場合の例





停電時動作：(3 - 4) ON

表示ランプの点滅仕様

下記に示すパターンで「」は消灯期間を、「」は点灯期間を表します。

■状態表示ランプ


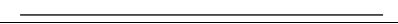
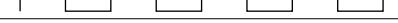

本器は状態表示ランプを通して変換器の内部状態を知らせるようになっています。状態表示ランプの点滅パターンを以下に示します。

変換器の状態	点滅パターン
正常動作モード	
異常動作モード	

80ms

■警報モニタランプ

本器は警報モニタランプを通して警報動作を知らせるようになっています。警報モニタランプの点滅パターンを以下に示します。

警報動作	点滅パターン
警報ON	
警報OFF	
電源ONディレイ	
警報ONディレイ	

160ms

保守

定期校正時は下記の要領で行って下さい。

■校正

10分以上通電した後、下記の要領で警報動作をご確認下さい。

上限設定値の確認

入力信号を0 % 側から徐々に上げてゆき、規定の設定精度定格範囲内で警報動作を行うことを確認して下さい。

下限設定値の確認

入力信号を100 % 側から徐々に下げてゆき、規定の設定精度定格範囲内で警報動作を行うことを確認して下さい。

設定精度が精度定格範囲から外れている場合は、コンフィギュレータソフトウェア（形式：M6CFG）の取扱説明書を参照して調整して下さい。

雷対策

雷による誘導サージ対策のため弊社では、電子機器専用避雷器<エム・レスタシリーズ>をご用意しております。併せてご利用下さい。

保証

本器は、厳密な社内検査を経て出荷されておりますが、万一製造上の不備による故障、または輸送中の事故、出荷後3年以内正常な使用状態における故障の際は、ご返送いただければ交換品を発送します。