

驅動組件

MINI-TOP 電動驅動器

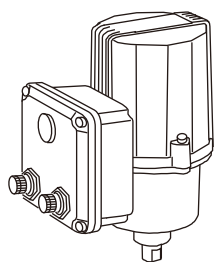
(直線運動型; DeviceNet 通信)

主要機能與特色

- 小型控制閥用驅動器
- 直接連接到支援 DeviceNet 通信的 PLC，與其它設備共用網路連線
- 容易配線
- 可透過 DeviceNet 遠端設定
- 可透過 DeviceNet 讀取各種資訊
- 1/1000 高分解能

應用例

- 用於食品相關工廠或汽電共生系統中的小口徑控制閥
- 大樓建築物和工廠的空調
- 藥物注射微流量控制



型號: MSP5D-[1][2][3]-[4]R

訂購時指定事項

- 代碼: MSP5D-[1][2][3]-[4]R
參考下面 [1] ~ [4] 說明並指定各項代碼。
(例如: MSP5D-371-CR)

[1] 行程

- 1: 5 ~ 10 mm (.20" ~ .39")
- 3: 10 ~ 20 mm (.39" ~ .79")

[2] 開閉時間, 推力

- 4: 12 秒 / 10 mm, 300 N
- 6: 24 秒 / 10 mm, 500 N
- 7: 30 秒 / 10 mm, 700 N

[3] 出力軸型狀

- 6: M6 內螺紋, 0.75 螺距
- 8: M8 內螺紋, 1.0 螺距
- 1: M10 內螺紋, 1.25 螺距

- D: M6 內螺紋, 1.0 螺距
- E: M8 內螺紋, 1.25 螺距
- F: M10 內螺紋, 1.5 螺距

[4] CE 標誌

- C: 適用
- 0: 不適用

供給電源

DC 電源

R: 24 V DC

(工作電壓範圍 24 V ±10 %, 最大漣波 10 %p-p)

一般規格

保護等級: IP 66 (連接器 IP 67)

動作: 正動作或逆動作 (出廠時預設為“逆動作”)

(在“逆動作”時, 出力軸會因為輸入信號增加而縮回。)

通信異常發生時出力軸的動作: 伸出、縮回或停止

(可透過指撥開關設定; 出廠時預設為“停止”)

節點位址(Node address): 0 ~ 63; 可透過指撥開關設定

傳輸速度: 125、250、500kbps (可透過指撥開關設定;
出廠時預設為 125 kbps)

回路配線

通信回路配線: 5芯微型連接器, 公頭(male)

電源回路配線: 4芯微型連接器, 公頭(male)

通信線: 符合 DeviceNet 通信標準連接線

(例如: OMRON DCA1)

電源線: 帶連接器的電纜

(例如: OMRON XS2F 或 XS2WD42)

外殼材質: 鋁鑄件

驅動馬達: 步進馬達

馬達絕緣等級: E

行程位置檢出: 電位計

隔離: 通訊-電源之間

零點(zero) 調整範圍: 0 ~ 25 %

跨度(span) 調整範圍: 50 ~ 100 %

MS (模組狀態) 指示燈: 紅/綠 兩色LED、顯示動作狀態

NS (網路狀態) 指示燈: 紅/綠 兩色LED、顯示通信狀態

手動操作機能: 無

輸出規格

■ 開閉時間及推力 (額定電源電壓時)

[型號: 開閉時間: 推力]

MSP5D-x4: 12 秒 / 10 mm; 300 N (67 lbf)

MSP5D-x6: 24 秒 / 10 mm; 500 N (112 lbf)

MSP5D-x7: 30 秒 / 10 mm; 700 N (157 lbf)

安裝規格

消耗電流

• DC電源: 約 0.5A

網路供電電壓: 11 ~ 25 V DC 透過網路接線盒提供

網路供電電流: 最大 60 mA

使用溫度範圍: -5 ~ +55°C (23 ~ 131°F)

使用濕度範圍: 30 ~ 85 %RH (無結露)

耐振性: 4.9m/s² (0.5G)以下

安裝: 全方向

如果驅動器會曝露在滴水環境中，請勿將驅動器的出力軸或電纜連接器朝上安裝。

重量: 1.5 kg (3.3 lb)

性能

分解能: 1/1000 或 0.015 mm, 以較大者為準

(不感帶設定為 0.1 %時)

絕緣阻抗: 100MΩ 以上 /500V DC (通信[接頭插孔除外]-電源或金屬外殼之間)

100MΩ 以上 /100V DC (電源-金屬外殼之間)

耐電壓: 1500 V AC @1 分鐘

(通信[接頭插孔除外]-電源或金屬外殼之間)

100 V AC @1 分鐘 (電源-金屬外殼之間)

標準與認證

■ EU 符合性 (CE 標誌)

•EMC 指令

EMI EN 61000-6-4

EMS EN 61000-6-2

•RoHS 指令

EN IEC 63000

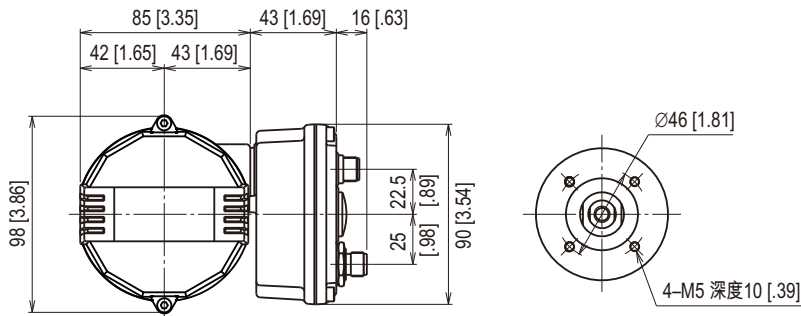
通信資料

項目	使用權	說明	範圍
Remote/Local	Get	通信/手動切換開關設定的確認 顯示主機控制板上的通信/手動切換開關的狀態。 手動設定時無法進行通信操作。	0: 遠端Remote (通信) 1: 本地Local (手動運轉)
RunEnable	Set / Get	運轉開始 將此信號設為 1 可啟用 "Input as Target"、"ForcedRetracting" 和 "ForcedExtending"。	0: 運轉停止 1: 運轉開始
Input as Target	Set / Get	目標位置輸入 如果未執行縮放, 則該值將直接為出力軸位置的設定值。 如果 "ForcedRetracting" 或 "ForcedExtending" 為 ON, 則此值將被忽略。	範圍 -50 ~ 10050 ($\times 0.01\%$) 輸入分解能為 0.1%, 低於此值的將被 忽略。
Present Position	Get	位置輸出 0% = 伸出; 100% = 縮回 這個關係不會因"方向"設定而改變。	範圍 -50 ~ 10050 ($\times 0.01\%$)
Allowable DEVN	Get	控制位置到達信號 當出力軸進入不感帶時輸出"1"。	0: 不感帶外 1: 在不感帶內停止中
DeadBand	Set / Get	不感帶設定 不感帶設定範圍為 0.1 ~ 9.9%, 以 0.2% 的增量增加, 例如 0.1、0.3、0.5、.... 9.7 和 9.9%。分數將被捨棄。	範圍 10 ~ 1000 初期值: 50 ($\times 0.01\%$)
RestartLMTG TMR	Set / Get	再起動限制計時器 一旦出力軸停止, 在設定時間之前不會重新起動。	範圍 0 ~ 255 初期值: 0 ($\times 0.1$ 秒)
Forced Retracting	Set	強制關閉入力 出力軸強制到 "ForcedRETR End" 所設定的位置。 此時, "Input as Target" 的值將被忽略。	0: OFF 1: ON 初期值: 0
Forced Extending	Set	強制關閉入力 出力軸強制到 "ForcedEXTND End" 所設定的位置。 此時, "Input as Target" 的值將被忽略。	0: OFF 1: ON 初期值: 0
ForcedRETR End	Set / Get	強制關閉位置設定 設定 "ForcedRetracting" ON 時的出力軸位置。	範圍 0 ~ 10050 初期值: 10000 ($\times 0.01\%$)
ForcedEXTND End	Set / Get	強制關閉位置設定 設定 "ForcedExtending" ON 時的出力軸位置。	範圍 -50 ~ 10000 初期值: 0 ($\times 0.01\%$)
Signal at RETR	Get	全開/全關信號 出力軸位置超過 "RETR SIG POSN" 的設定值時變為 ON。	0: OFF 1: ON
Signal at EXTND	Get	全開/全關信號 出力軸位置超過 "EXTND SIG POSN" 的設定值時變為 ON。	0: OFF 1: ON
RETR SIG POSN	Set / Get	全開/全關信號輸出位置設定 出力軸位置超過該設定值時, "Signal at RETR" 信號變為 ON。	範圍 0 ~ 10050 初期值: 9800 ($\times 0.01\%$)
EXTND SIG POSN	Set / Get	全開/全關信號輸出位置設定 出力軸位置超過該設定值時, "Signal at EXTND" 信號變為 ON。	範圍 -50 ~ 10000 初期值: 200 ($\times 0.01\%$)
Error	Get	異常的確認 當 "Motor Deadlock"、"Illegal Input" 和 "Memory Fault" 中的一項或多項異常 時發生時。	0: 正常 1: 異常
Motor Deadlock	Get	馬達鎖死(deadlock)異常 如果馬達在連續嘗試預設的 "Retry" 次數後仍無法重新起動, 則驅動器將停止 向馬達供電。 可用 "ClearDeadlockSIG." 清除。	0: 正常 1: 異常
Illegal Input	Get	目標位置輸入錯誤 目標位置設定為 -50 ~ 10050 範圍外的值。	0: 正常 1: 異常
Memory Fault	Get	記憶體異常 當驅動器控制板上的記憶體出現錯誤時, 就會出現記憶體錯誤。 驅動器將無法動作。	0: 正常 1: 異常
ClearDeadlockSIG	Set	解除馬達鎖死(deadlock)異常 重置 "Motor Deadlock."。操作後請將信號返回"0", 否則 "Motor Deadlock" 將無法再次作動, 驅動器將一直重新嘗試驅動馬達, 直到鎖死原因清除。	0: 無效 1: 馬達鎖死異常清除 初期值: 0

項目	使用權	說明	範圍
Retry	Set/Get	馬達起動失敗重試次數設定 驅動器嘗試重新起動預設的“Retry”次數。	範圍 1 ~ 255 初期值: 5
IllegalInputOPN	Set/Get	位置輸入異常時的動作 設定驅動器在不合法輸入情況下的動作。	0: 輸入限位設定位置 1: 停止 2: 0%位置 3: 100%位置 初期值: 0
COMM ErrorOPN	Get	通訊異常時的動作確認 顯示本體的控制板上發生通信異常時，動作設定切換開關的狀態。	0: 停止 1: 0%位置 2: 100%位置
COMM FaultTime	Set/Get	到通訊異常發生的等待時間 設定從發生通信異常到通信異常信號作動開始的等待時間。	範圍 10 ~ 255 初期值: 10 (秒)
Direction	Set/Get	輸入的正/逆動作選擇 正動作: 0% 輸入時 100% 輸出 逆動作: 0% 輸入時 0% 輸出 不影響“Present Position”(位置輸出)和出力軸位置之間的相關性。	0: 逆動作 1: 正動作 初期值: 0
MIN input	Set/Get	位置目標輸入限制 設定“Input as Target”的下限。 低於設定點的任何輸入都將被限制在此設定值。	範圍 -50 ~ 10000 初期值: -50 (× 0.01%)
MAX input	Set/Get	位置目標輸入限制 設定“Input as Target”的上限。 高於設定點的任何輸入都將被限制在此設定值。	範圍 0 ~ 10050 初期值: 10050 (× 0.01%)
Input as Zero	Set/Get	輸入縮放 (例如拆分控制(split control)) “Input as Target”值 0% 出力軸位置設定點。	範圍 -50 ~ 10000 初期值: 0 (× 0.01%)
Input as Full	Set/Get	輸入縮放 (例如拆分控制(split control)) “Input as Target”的 100% 出力軸位置設定點。	範圍 0 ~ 10050 初期值: 10000 (× 0.01%)
DeadlockCNTR	Set/Get	馬達鎖死(deadlock)累計次數 顯示馬達鎖死重試的總次數。	範圍 0 ~ 65535 (x1)
LastDeadlockPOSN	Get	馬達鎖死(deadlock)位置 顯示最後一次馬達鎖死時的出力軸位置。	範圍 -50 ~ 10050 (× 0.01%) 初期值: 32767 (無效資料)
StartingCNTR *	Set/Get	馬達起動次數 顯示馬達起動的總次數。	範圍 0 ~ 4294967295 (x1)
TurnOverCNTR *	Set/Get	馬達反轉次數 顯示馬達反轉的總次數。	範圍 0 ~ 4294967295 (x1)
Accumulated MVT *	Set/Get	馬達移動距離 以設定的零點(zero)及跨度(span)做為 100%行程來顯示移動的總距離。	範圍 0 ~ 4294967295 (× 0.1%)

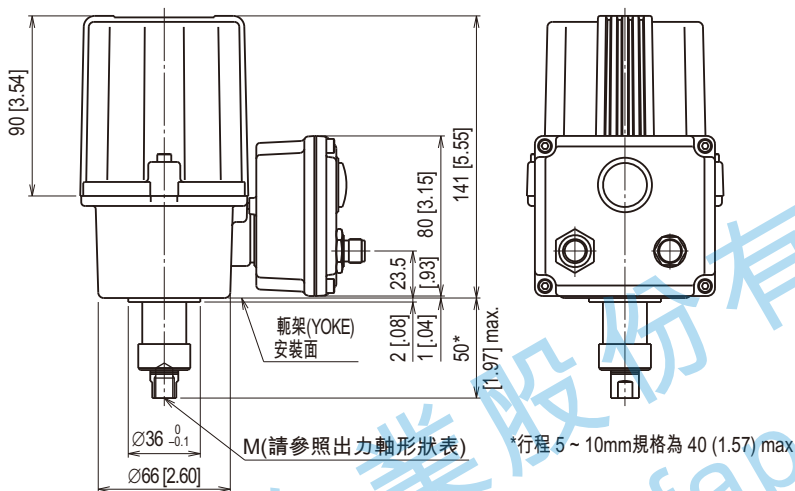
*每 10 分鐘儲存一次資料。

外型尺寸圖 單位: mm [inch]

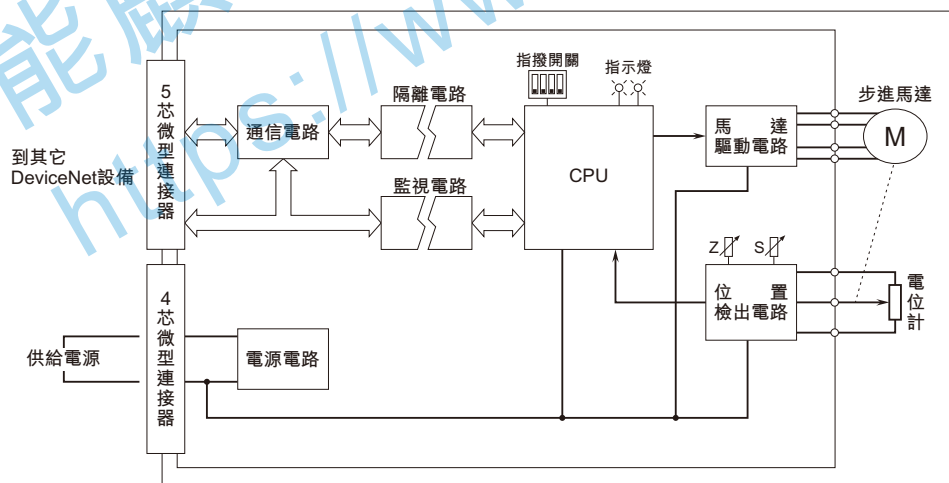


出力軸形狀 (M)			
代碼	Ø徑	螺距	深度
6	M6	0.75	15
8	M8	1.0	15
1	M10	1.25	15
D	M6	1.0	15
E	M8	1.25	15
F	M10	1.5	15

軛架(YOKE) 安裝尺寸圖



電路示意圖



⚠ 規格如有更改，恕不另行通知。