

驅動組件

MINI-TOP 電動驅動器

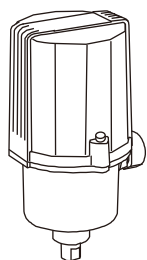
(直線運動型)

主要機能與特色

- 小型控制閥用驅動器
- 1/1000 高分解能
- 內建雙向密封彈簧，可與三通閥一起使用
- 內建全開/全閉位置電子限位器，調整方便
- 過載保護
- 多種電源輸入規格
- 提供手動操作功能選項

應用例

- 先導工廠自動控制閥致動器
- 大樓建築物和工廠的空調
- 藥物注射微流量控制
- 用於小型控制閥



CE
UK
CA

型號: MSP5-[1][2][3][4][5]-[6][7][8][9]

訂購時指定事項

- 代碼: MSP5-[1][2][3][4][5]-[6][7][8][9]
參考下面 [1] ~ [9] 說明並指定各項代碼。
(例如: MSP5-371LT-ACR/S/Q)
- 特殊輸入範圍 (適用於代碼 Z 和 0)
- 指定選項代碼/Q 的規格
(例如: /SET)

[1] 行程

- 1: 5 ~ 10 mm (.20" ~ .39")
- 3: 10 ~ 20 mm (.39" ~ .79")

[2] 開閉時間, 推力

- 3: 5 秒 / 10 mm, 150 N
- 4: 9 秒 / 10 mm, 300 N
- 7: 18 秒 / 10 mm, 700 N

[3] 出力軸型狀

- 6: M6 內螺紋, 0.75 螺距
- 8: M8 內螺紋, 1.0 螺距
- 1: M10 內螺紋, 1.25 螺距
- D: M6 內螺紋, 1.0 螺距
- E: M8 內螺紋, 1.25 螺距
- F: M10 內螺紋, 1.5 螺距

[4] 順序控制信號

- L: 全開/全閉信號
- F: 強制開/閉信號
- B: 全開/全閉及強制開/閉信號
(需選擇“有接線盒”。)
- 0: 無

[5] 接線盒

- T: 有
- 0: 無

[6] 輸入信號

- 電流輸入
- A: 4 ~ 20 mA DC (輸入阻抗 250 Ω)
- Z: 指定電流範圍 (請參閱輸入規格)
- 電壓輸入
- 6: 1 ~ 5 V DC (輸入阻抗約 1 MΩ)
- 0: 指定電壓範圍 (請參閱輸入規格)

[7] CE & UKCA 標誌

- C: 適用 CE、UKCA
- 0: 不適用

[8] 供給電源

- AC 電源
- K3: 100 ~ 120 V AC (工作電壓範圍 90 ~ 132 V, 47 ~ 66 Hz)
(不適用 CE、UKCA)
- L3: 200 ~ 240 V AC (工作電壓範圍 180 ~ 264 V, 47 ~ 66 Hz)
(不適用 CE、UKCA)
- DC 電源
- R: 24 V DC (工作電壓範圍 24 V ±10 %, 最大漣波 10 %p-p)

[9] 選項 (可複選)

- 手動操作機能
- 空白: 無
- /S: 有
- 其它選項
- 空白: 無
- /Q: 上述以外的選項(需另指定規格)

選項規格: Q

出廠時設定

/SET: 根據訂購資訊表 (No. ESU-4854) 預先設定

一般規格

保護等級: IP 66

動作: 正動作或逆動作; 現場可使用指撥開關選擇

(出廠時設定為“逆動作”)

(在垂直安裝時的“逆動作”中, 出力軸隨著輸入信號的增加而上升)

輸入信號異常低下時的出力軸動作: 上升、下降或停止;
垂直安裝時的移動方向, 現場可透過指撥開關選擇,
出廠時設定為“下降”

輸入信號異常下降檢出標準: $-16 \pm 2.5\%$

電氣回路連接

•無接線盒

接線口: 帶1米線的電纜接頭 (0.5mm²)

•有接線盒 (順序控制信號代碼: B)

接線口: G 1/2 母頭 (2個)

端子螺絲: M3 螺桿式端子

•有接線盒 (順序控制信號代碼: B 以外)

接線口: G 1/2 母頭 (2個)

端子螺絲: M3 鉻化鋼 (扭力 0.5 N·m)

外殼材質: 鋁鑄件

驅動馬達: 步進馬達

馬達絕緣等級: E

行程位置檢出: 電位計

不感帶調整範圍: 0.1 ~ 4.5 % (出廠時設定1.5 %)

再起動限制計時器調整範圍: 0 ~ 10 秒 (出廠時設定1.5 秒)

隔離: 電源-信號之間 (AC 電源時)

零點(zero) 調整範圍: 0 ~ 25 %

跨度(span) 調整範圍: 50 ~ 100 %

保護機能: 過載(鎖死)保護

電源指示燈: 綠色 LED、供電時亮燈

輸入監視指示燈: 綠色 LED、正常時亮燈

狀態指示燈: 紅色 LED、正常時 2 秒間隔閃爍;

過載檢出時 0.5 秒間隔閃爍

手動操作機能: 選配

•MSP5-x3: 27 圈/mm

•MSP5-x4: 54 圈/mm

•MSP5-x7: 112 圈/mm

輸入規格

■ DC 電流輸入: 內建輸入阻抗 (250 Ω)

■ DC 電壓輸入: 1 ~ 5 V DC 或指定在 0 ~ 5 V DC 內範圍,
最小跨度(span) 1 V
(電流輸入時, 請轉換為 250 Ω 的電壓。)

輸入阻抗: 約 1 MΩ

■ 強制開/閉信號: 乾接點輸入命令上升和下降

接點容量: 5 V DC @ 2.5 mA

(上升和下降為垂直安裝時)

輸出規格

■ 關閉時間 & 推力 (額定電源電壓時)

(型號: 關閉時間: 推力)

MSP5-x3: 5 秒 /10 mm: 150 N (33.5 lbf)

MSP5-x4: 9 秒 /10 mm: 300 N (67 lbf)

MSP5-x7: 18 秒 /10 mm: 700 N (157 lbf)

■ DC 電壓輸出: 1 ~ 5 V DC (非隔離)

"正動作"時, 提供與 4 ~ 20 mA DC (1 ~ 5 V DC) 輸入成
比例的 5 ~ 1 V DC 位置輸出。

容許負載阻抗: $\geq 5 \text{ k}\Omega$

■ 全開 / 全閉信號: 極限開關接點信號

額定負載: 125 V AC @ 0.75 A ($\cos \phi = 1$)

30 V DC @ 0.6 A (電阻性負載)

機械壽命: 3000 萬次

最高動作頻率: 60 次/分鐘

安裝規格

耗電量

•AC 電源: 約 25 VA

•DC 電源: 約 0.6 A

使用溫度範圍: $-5 \sim +55^\circ\text{C}$ ($23 \sim 131^\circ\text{F}$)

使用濕度範圍: 30 ~ 85 %RH (無結露)

耐振性: 4.9m/s^2 (0.5G) 以下

安裝: 全方向

如果驅動器會曝露在滴水環境中, 請勿將驅動器的出力軸
或電纜連接器朝上安裝。

重量

•DC 電源時: 1.2 kg (2.65 lb)

•AC 電源時: 1.4 kg (3.09 lb)

有接線盒時需加上 0.7 kg (1.54 lb)。

性能

分解能: 1/1000 或 0.015 mm, 以較大者為準
(不感帶設定為 0.1 %時)

絕緣阻抗

•AC 電源時:

100 MΩ 以上 /500 V DC (信號或金屬外殼-電源之間)

100 MΩ 以上 /100 V DC (信號-金屬外殼之間)

- DC 電源時: 100 MΩ 以上 /100 V DC
(信號或電源-金屬外殼之間)

耐電壓

- AC 電源時: 1500 V AC @ 1分鐘 (信號或金屬外殼-電源之間)
100 V AC @ 1分鐘 (信號-金屬外殼之間)
- DC 電源時: 100 V AC @ 1分鐘 (信號或電源-金屬外殼之間)

標準與認證

■ EU 符合性 (CE 標誌)

•EMC 指令

EMI EN 61000-6-4

EMS EN 61000-6-2

•低電壓指令

EN 61010-1

測量類別 II (125 V)

加強絕緣隔離:

全開/全閉信號-其他信號或電源之間

全開/全閉信號-金屬外殼之間

污染等級 2

•RoHS 指令

EN IEC 63000

■ UK 符合性 (UKCA 標誌)

英國法規和指定標準等同於適用的 EU 指令。

術語解說

• 過載 (鎖死) 保護

Mini-Top 系列配備了保護電路，可防止閥門因異物卡住等引起的過載。

當檢測到過載時，Mini-Top 停止向馬達供電，狀態燈以 0.5 秒的間隔閃爍。

只要應用反方向的輸入信號或關閉電源並重新啟動，保護機能將會自動復歸。

• 再起動限制計時器

Mini-Top 系列配備計時器電路，可在停止和重新起動作之間提供間隔時間(0 ~ 10 秒)，以防止馬達和其他內部元件過熱。

當環境溫度或物料溫度較高時，建議設定較長的再起動時間。

• 電子限位器

本產品配備電子限制器，以防止在輸入低於 0 % 或高於 100 % 時發生機械鎖死。

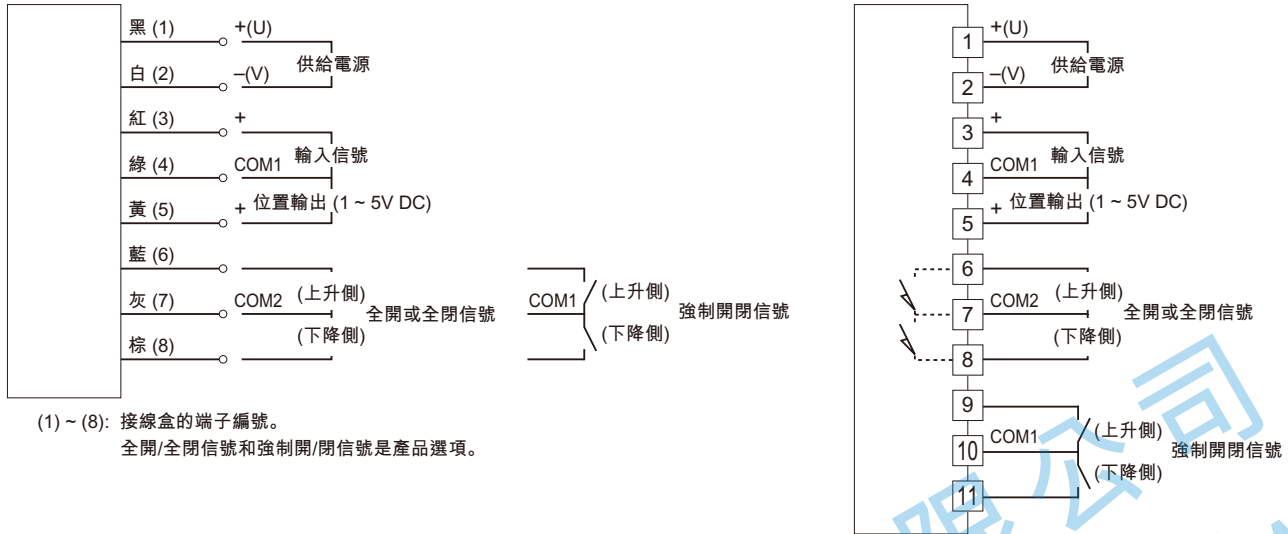
全閉側的限制器設定約為 -1.5 %，全開側的限制器設定約為 101.5 %。

• 密封彈簧(Seal-Spring)

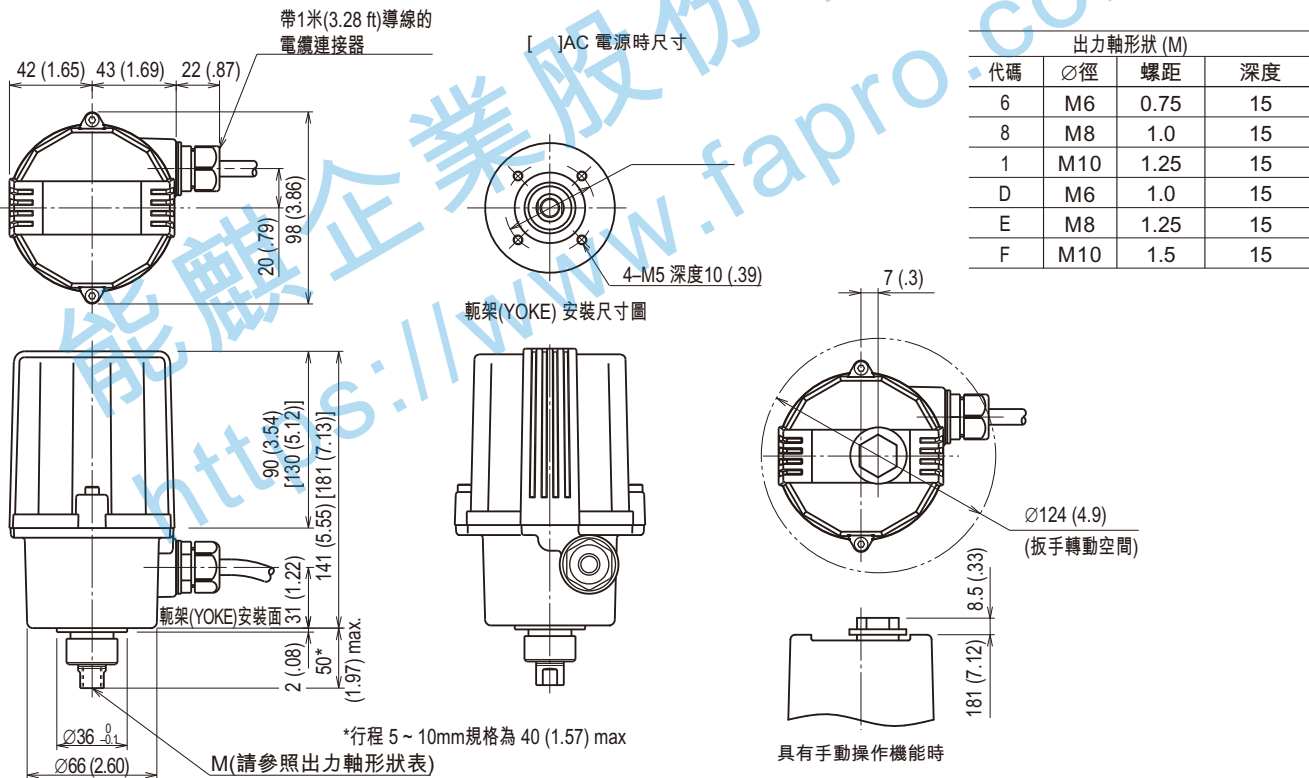
Mini-Top 系列包含一個密封彈簧，可在閥門完全關閉時保持密封壓力。標準彈簧具有 0.5 ~1 mm (.02" - .04") 的彈性，便於全封閉調整。

端子接線圖

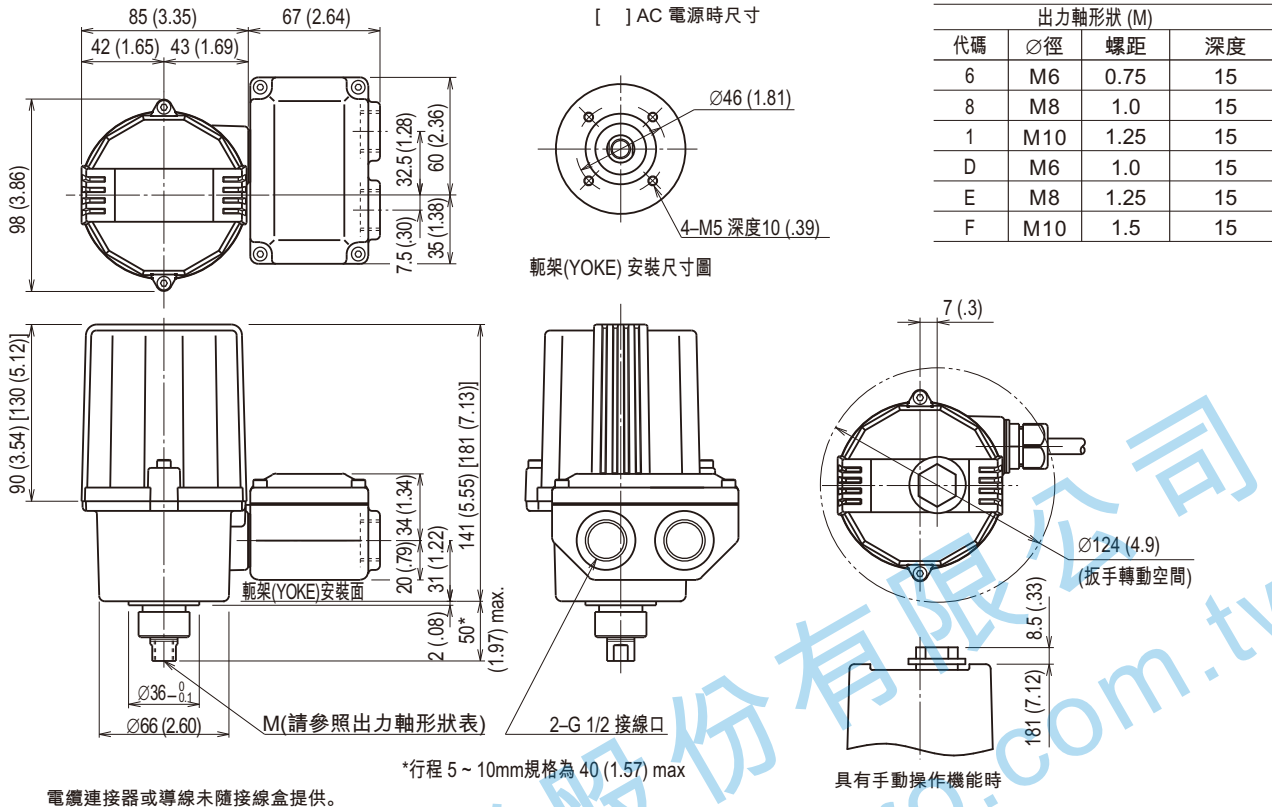
• 具全開/全閉信號和強制開/閉信號時



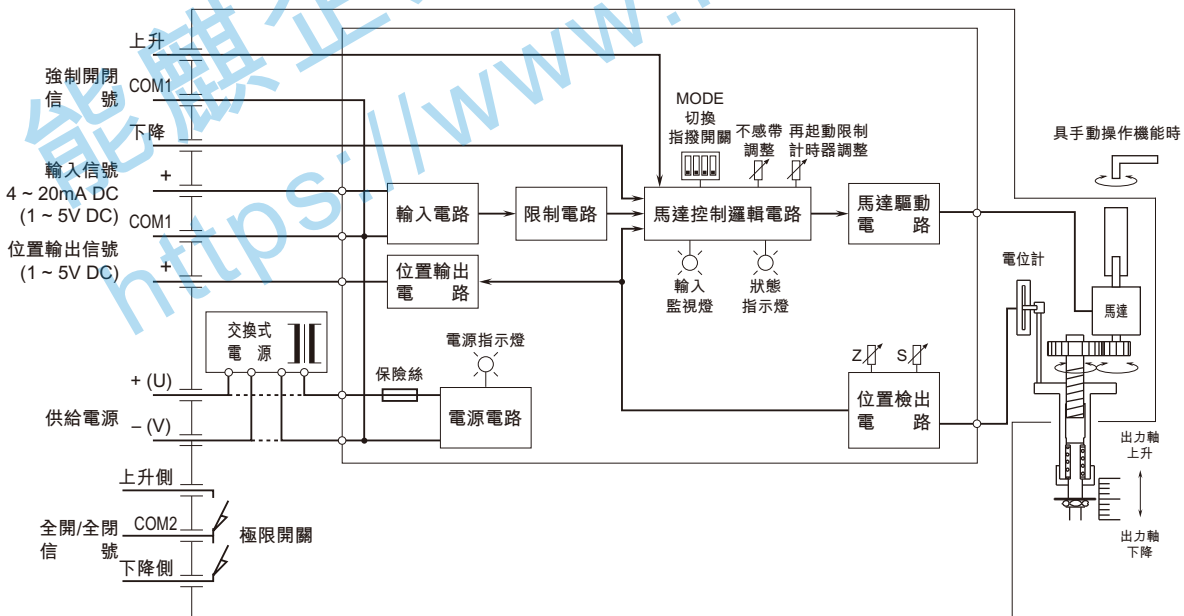
外型尺寸圖 單位: mm [inch]



■ 接線盒型



電路示意圖



全開/全閉信號和強制關閉信號是產品選項。
直流電源輸入時沒有交換式電源。



規格如有更改，恕不另行通知。

能麒企業股份有限公司
<https://www.fapro.com.tw>