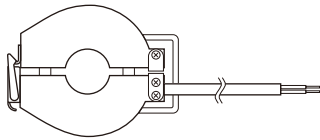


夾式交流電流傳感器

(1A 輸出型)

主要機能與特色

- 可輕鬆安裝到配電盤等現有設備的夾式電流傳感器
- 內置過電壓控制元件, 即使在輸出開路時也能確保安全
- 1 安培輸出, 可直接連接現有設備



型號: CLSD-[1]-[2]-1

訂購時指定事項

- 型號代碼: CLSD-[1]-[2]-1

參考下面項目 [1]~[2] 說明, 並指定各項代碼。

(例如: CLSD-A-15-1)

可接受特殊規格訂單。請洽詢能麒企業(股)公司。

(輸入: 100 ~ 2000 A, 輸出: 1 A 或

輸入: 500 ~ 2000 A, 輸出: 5 A)

[1] 內徑

A: 24 (輸入信號代碼選擇 15 或 20)

B: 36 (輸入信號代碼選擇 30 或 40)

C: 60 (輸入信號代碼選擇 80 或 100)

D: 100 (輸入信號代碼選擇 200)

[2] 輸入信號

15: 150 A

20: 200 A

30: 300 A

40: 400 A

80: 800 A

100: 1000 A

200: 2000 A

輸出信號

電流輸出

1: 1 A

注意事項

安裝或拆卸時, 務必切斷輸入信號, 以防發生危險。否則通電時, 鐵芯可能會被吸住造成難以分離。

相關產品

輸入為 1 A 的交流電流、瓦特、功率因數變換器

- CT 輸入模組 (型號: R3-CT4)
- 多功能電源輸入模組 (型號: R3-WT1)
- AC 電源輸入模組 (型號: R3-WT4)
- AC 電流變換器 (型號: 14CE)
- AC 電流變換器 (型號: LTCE)
- CT 變換器 (型號: CT)
- CT 變換器 (型號: KCE)
- CT 變換器 (型號: M2CE)
- CT 變換器 (型號: M8CT)
- CT 變換器 (型號: M5CT)
- 多功能數位電表 (型號: 53U、54U、54UC、54UL)

一般規格

結構: 夾式

外殼材料: 阻燃樹脂(黑色)

二次側適用線徑: 0.75 mm² 以上

輸出箝制電壓: ±1.4 Vp-p

輸入規格

可使用最高電壓: 480 V AC (一次側)

容許過載能力: 120 % 連續、4000 % 1 分鐘

動作輸入範圍

CLSD-A-15: 150 A 以下

CLSD-A-20: 200 A 以下

CLSD-B-30: 300 A 以下

CLSD-B-40: 400 A 以下

CLSD-C-80: 800 A 以下

CLSD-C-100: 1000 A 以下

CLSD-D-200: 2000 A 以下

安裝規格

使用溫度範圍: -20 ~ +60°C (-4 ~ +140°F)

使用濕度範圍: 85 % RH 以下 (無結露)

固定方式: 束線帶固定

重量:

CLSD-A: 230 g (0.51 lb)

CLSD-B: 350 g (0.77 lb)

CLSD-C: 500 g (1.1 lb)

CLSD-D: 950 g (2.1 lb)

性能

額定一次側電流 / 額定二次側電流

CLSD-A-15: 150 A / 1 A

CLSD-A-20: 200 A / 1 A

CLSD-B-30: 300 A / 1 A

CLSD-B-40: 400 A / 1 A

CLSD-C-80: 800 A / 1 A

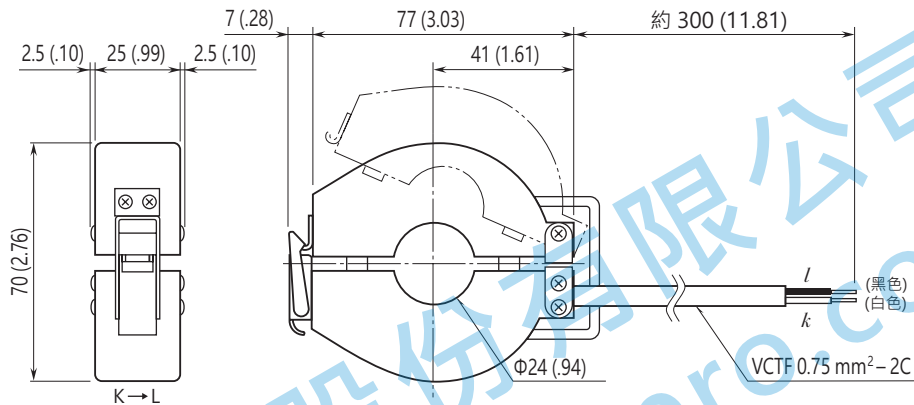
CLSD-C-100: 1000 A / 1 A

CLSD-D-200: 2000 A / 1 A

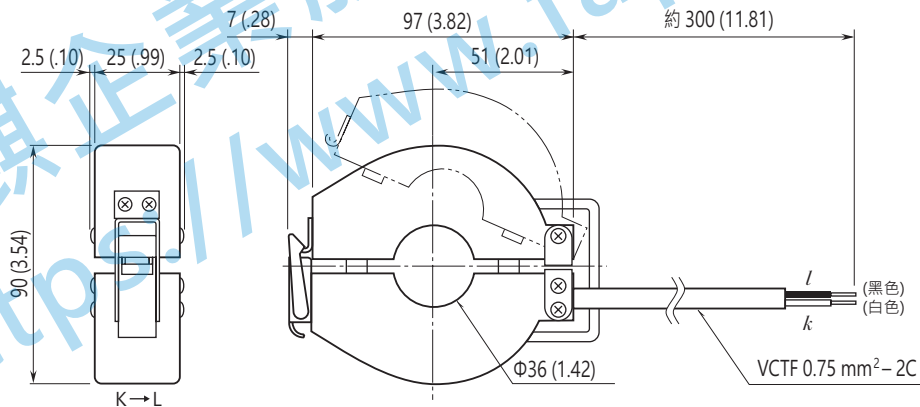
額定VA: 0.5 VA
 適用頻率: 50 / 60 Hz
 比率誤差: $\pm 1.0\%$, 1.0 In / $\pm 1.5\%$, 0.2 In
 相位誤差: $\pm 80'$, 1.0 In / $\pm 120'$, 0.2 In
 絕緣阻抗: 100 M Ω 以上/500 V DC
 (傳感器鐵芯-輸出之間)
 耐電壓: 2000 V AC @1 分鐘
 (傳感器鐵芯-輸出之間)

外型尺寸圖 單位:mm (inch)

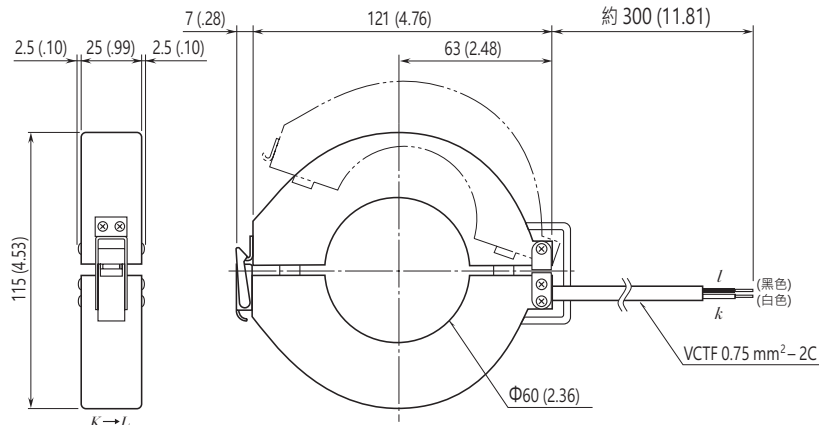
■ CLSD-A



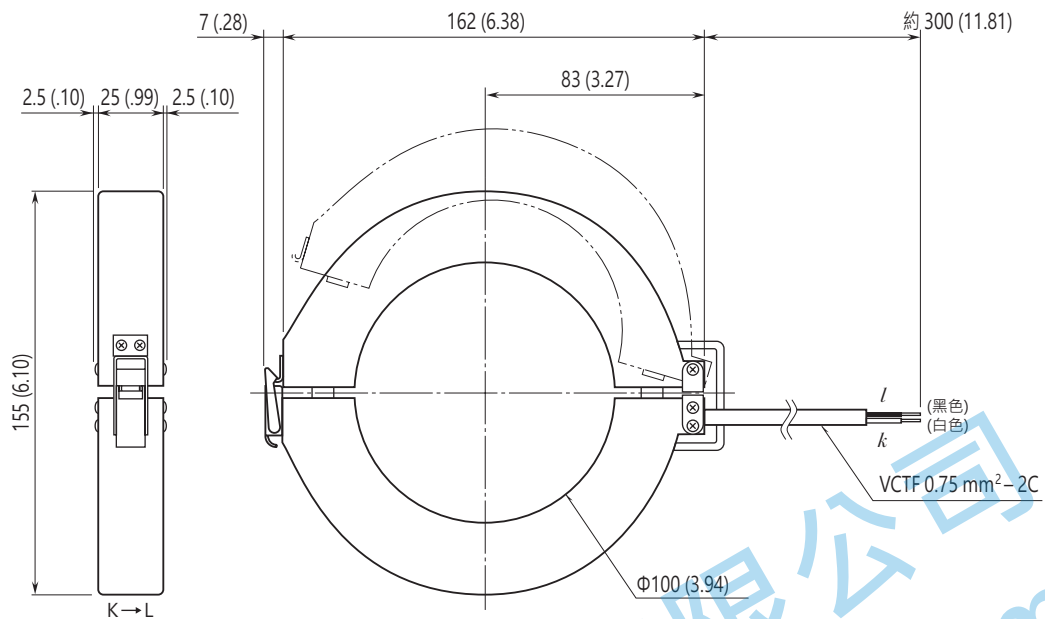
■ CLSD-B



■ CLSD-C



■ CLSD-D



規格如有更改，恕不另行通知。

能麒企業股份有限公司
<https://www.fapro.com.tw>