

節省空間的2輸出信號變換器 Mini-MW系列

配電器

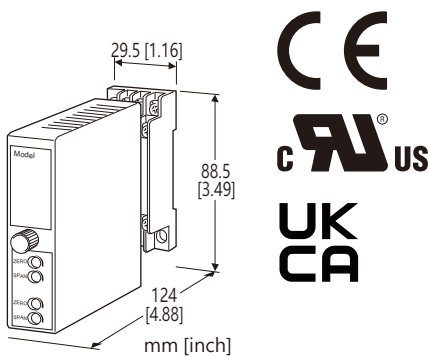
(隔離, 可做為信號隔離器)

主要機能與特色

- 可為 4 ~ 20 mA DC 電流信號回路供電
- 具輸入短路保護電路
- 適用於智慧型傳感器

應用例

- 與各種 2線式傳感器組合使用
- 隔離應用 (4 ~ 20 mA 輸入)



型號: W2DYS-24[1][2]-[3][4]

訂購時指定事項

- 型號代碼: W2DYS-24[1][2]-[3][4]
參考下面 [1] 到 [4] 說明, 並指定各項代碼。
(例如: W2DYS-24A6-M2/CE/Q)
 - 特殊輸出範圍 (適用於代碼 Z 和 0)
 - 指定選項代碼/Q 的規格
(例如: /C01/V01/S01)
- 注意: 當使用者同時需要電流和電壓輸出時, 請將電流指定為輸出信號1, 將可連接更大負載。

2 線式傳感器的電源電壓

24: 24 V DC

輸入信號

電流輸入

4 ~ 20 mA DC

[1] 輸出信號1

電流輸出

- A: 4 ~ 20 mA DC (最大負載阻抗 750 Ω)
- B: 2 ~ 10 mA DC (最大負載阻抗 1500 Ω)
- C: 1 ~ 5 mA DC (最大負載阻抗 3000 Ω)
- D: 0 ~ 20 mA DC (最大負載阻抗 750 Ω)
- E: 0 ~ 16 mA DC (最大負載阻抗 900 Ω)
- F: 0 ~ 10 mA DC (最大負載阻抗 1500 Ω)
- G: 0 ~ 1 mA DC (最大負載阻抗 15 kΩ)
- Z: 指定電流 (請參閱 輸出規格)

電壓輸出

- 1: 0 ~ 10 mV DC (最小負載阻抗 10 kΩ)
- 2: 0 ~ 100 mV DC (最小負載阻抗 100 kΩ)
- 3: 0 ~ 1 V DC (最小負載阻抗 1000 Ω)
- 4: 0 ~ 10 V DC (最小負載阻抗 10 kΩ)
- 5: 0 ~ 5 V DC (最小負載阻抗 5000 Ω)
- 6: 1 ~ 5 V DC (最小負載阻抗 5000 Ω)
- 0: 指定電壓 (請參閱 輸出規格)

[2] 輸出信號2

Y: 無

電流輸出

- A: 4 ~ 20 mA DC (最大負載阻抗 350 Ω)
- B: 2 ~ 10 mA DC (最大負載阻抗 700 Ω)
- C: 1 ~ 5 mA DC (最大負載阻抗 1400 Ω)
- D: 0 ~ 20 mA DC (最大負載阻抗 350 Ω)
- E: 0 ~ 16 mA DC (最大負載阻抗 430 Ω)
- F: 0 ~ 10 mA DC (最大負載阻抗 700 Ω)
- G: 0 ~ 1 mA DC (最大負載阻抗 7000 Ω)
- Z: 指定電流 (請參閱 輸出規格)

電壓輸出

與輸出信號1 相同代碼內容

[3] 供給電源

AC 電源

- M: 85 ~ 264 V AC
(工作電壓範圍 85 ~ 264 V, 47 ~ 66 Hz)
(選項 '標準&認證'代碼請選擇 '/N')
- M2: 100 ~ 240 V AC
(工作電壓範圍 85 ~ 264 V, 47 ~ 66 Hz)
(UL 規格為 90 ~ 264 V)

DC 電源

- R: 24 V DC
(工作電壓範圍 24 V ±10 %, 最大漣波 10 %p-p)
- R2: 11 ~ 27 V DC
(工作電壓範圍 11 ~ 27 V, 最大漣波 10 %p-p)
(選項 '標準&認證'代碼請選擇 '/N')
- P: 110 V DC
(工作電壓範圍 85 ~ 150 V, 最大漣波 10 %p-p)
(UL 規格為 110 V ±10 %)

[4] 選項 (可複選)

標準&認證 (必須指定)

- /N: 無 CE、UKCA 或 UL
- /CE: CE 標誌
- /UK: CE、UKCA 標誌
- /UL: UL 認證、CE 標誌

其它選項

- 空白: 無
- /Q: 上述以外的選項 (由 選項規格 指定)

選項規格: Q (可複選)

塗層處理 (有關詳細資訊, 請參考 M-System 的網站。)

- /C01: 矽膠塗層
- /C02: 聚氨酯塗層
- /C03: 橡膠塗層 (UL 不適用)

調整

- /V01: 多圈微調 (UL 不適用)

端子螺絲材料

- /S01: 不銹鋼 (UL 不適用)

一般規格

結構: 插入式(Plug-in)設計

連接: M3 螺絲端子 (扭力 0.8 N·m)

螺絲端子: 鉻化鋼(標準)或不銹鋼

外殼材質: 阻燃樹脂(黑色)

隔離: 輸入-輸出1-輸出2-電源之間

輸出範圍: 約 -10 ~ +120 % (1 ~ 5 V時)

零點(zero)調整範圍: -5 ~ +5 % (由前面板調整)

跨度(span)調整範圍: 95 ~ 105 % (由前面板調整)

輸出1 和輸出2 可個別調整。

2線式傳感器用電源規格

(端子 1-5 之間)

輸出電壓: 24 ~ 28 V DC (無負載時)

18 V DC 以上 (20 mA 負載時)

電流量: 22 mA 以下

• 短路保護電路

電流限制: 30 mA 以下

容許短路時間: 無限制

輸入規格

■ DC 電流: 內建輸入阻抗

約 300 Ω (接收阻抗 50 Ω, 監視端子阻抗 250 Ω)

輸出規格

■ DC 電流: 0 ~ 20 mA DC

最小跨度(span): 1 mA

偏置(offset): 最大 1.5 倍跨度

容許負載阻抗: 輸出1 端子間電壓為 15 V 以下的阻抗值;

輸出2 端子間電壓為 7 V 以下的阻抗值

■ DC 電壓: 0 ~ 12 V DC (輸出2 為 0 ~ 10 V DC)

最小跨度(span): 5 mV

偏置(offset): 最大 1.5 倍跨度

容許負載阻抗: 輸出端子間電流為 1 mA 以下的阻抗值
(輸出大於 0.5 V 時)

安裝規格

耗電量

• AC 電源:

100 V 時約為 5 VA

200 V 時約為 6 VA

240 V 時約為 7 VA

• DC 電源: 約 3 W

工作溫度: -5 ~ +55°C (23 ~ 131°F)

工作濕度: 30 ~ 90 %RH (無結露)

安裝: 壁掛或 DIN 滑軌

重量: 200 g (0.44 lb)

性能 (跨度的百分比)

基準精度: ±0.1 %

溫度係數: ±0.015 %/°C (±0.008 %/°F)

反應時間: 0.5 秒以下 (0 → 90 %)

線路電壓變動的影響

電源輸出: 在電壓範圍內 ±3 %

輸出信號: 在電壓範圍內 ±0.1 %

絕緣阻抗: 100 MΩ 以上/500 V DC

耐電壓: 2000 V AC @ 1 分鐘

(輸入-輸出1 或輸出2-電源-大地之間)

標準及認證

EU 符合性:

EMC 指令

EMI EN 61000-6-4

EMS EN 61000-6-2

低電壓指令

EN 61010-1

安裝類別 II

污染等級 2

輸入或輸出1 或輸出2-供給電源之間: 加強絕緣隔離 (300 V)

輸入-輸出1-輸出2 之間: 基本絕緣隔離 (300 V)

RoHS 指令

UK 符合性 (UKCA):

英國法規和標準是等同於適用的 EU 指令。

(有關法規和指定標準的更多資訊, 請參閱 M-System 網站。)

認證:

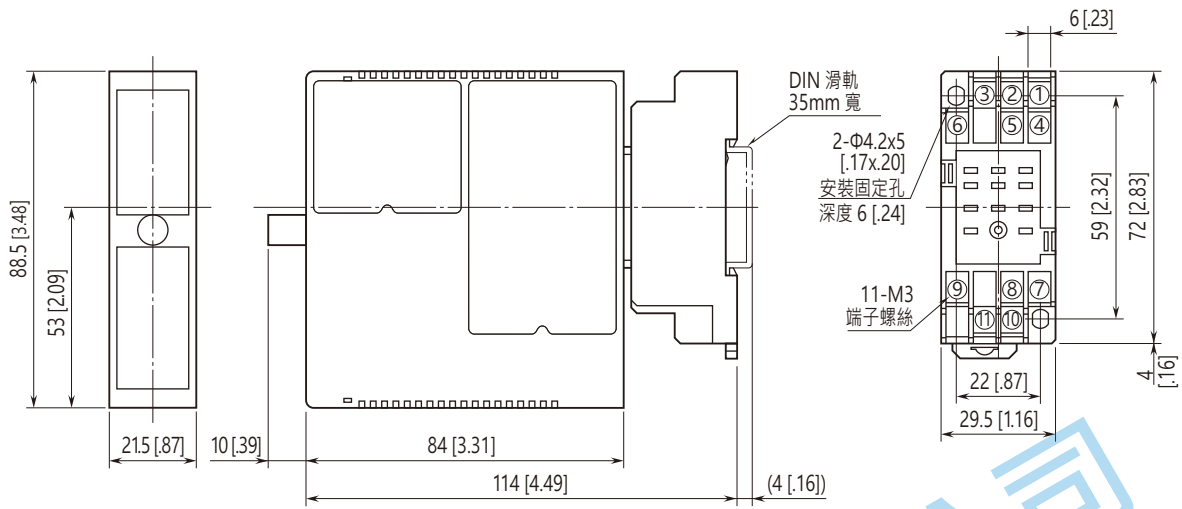
UL/C-UL 非易燃 I 類 · 2 區 · A、B、C 和 D 組

(ANSI/ISA-12.12.01, CAN/CSA-C22.2 No.213)

UL/C-UL 一般安全要求

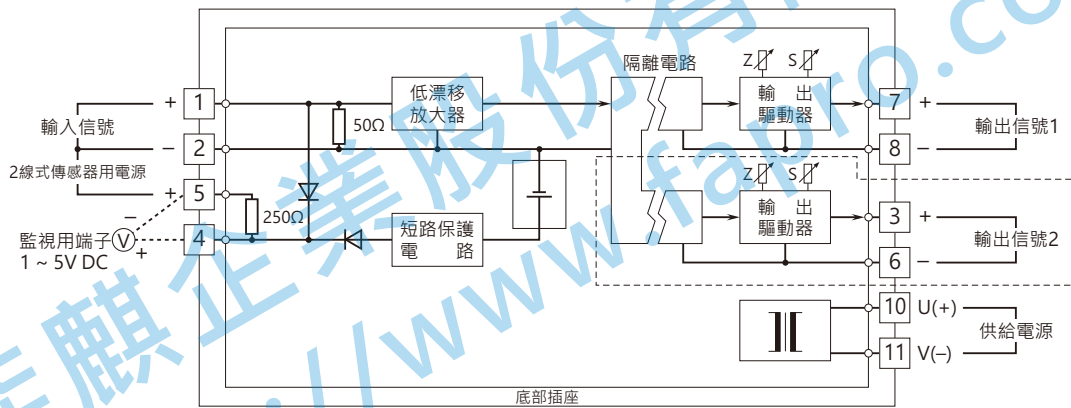
(UL 61010-1, CAN/CSA-C22.2 No.61010-1)

外型尺寸及端子配置圖 單位: mm [inch]



• 安裝時，單元之間不需要保留額外的空間。

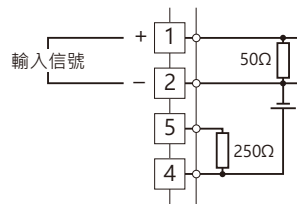
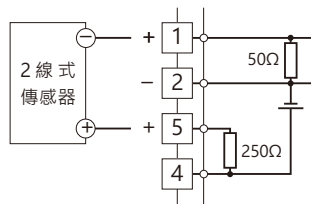
電路概要和接線圖



注: 虛線部分僅適用於含有第 2 輸出選項時。

■ 當做配電器使用時

■ 當做隔離器使用時



規格如有更改，恕不另行通知。