

絶縁2出力ラック形変換器 W・RACK シリーズ

取扱説明書	50 Hz 以上 スローパルス変換器	形式
		VSP

ご使用いただく前に

このたびは、エム・システム技研の製品をお買い上げいただき誠にありがとうございます。本器をご使用いただく前に、下記事項をご確認下さい。

■梱包内容を確認して下さい

- ・変換器1 台
- ・取付ねじ (M3.5 × 10)2 個

■形式を確認して下さい

お手元の製品がご注文された形式かどうか、スペック表示で形式と仕様を確認して下さい。

■取扱説明書の記載内容について

本取扱説明書は本器の取扱い方法、外部結線および簡単な保守方法について記載したものです。

ご注意事項

●供給電源

- ・許容電圧範囲、電源周波数、消費電力
スペック表示で定格電圧をご確認下さい。
- 交流電源：定格電圧 ± 10 %、50 / 60 ± 2 Hz、約 3 VA
- 直流電源：定格電圧 12V DC の場合 12V DC ± 10 %、約 2.5 W
 定格電圧 24V DC の場合 24V DC ± 10 %、約 2.5 W
 定格電圧 48V DC の場合 48V DC ± 10 %、約 2.5 W
 定格電圧 110V DC の場合 85 ~ 150V DC、約 2.5 W

●取扱いについて

- ・本体の取外または取付を行う場合は、危険防止のため必ず、電源および入力信号を遮断して下さい。

●設置について

- ・屋内でご使用下さい。
- ・塵埃、金属粉などの多いところでは、防塵設計のきょう体に収納し、放熱対策を施して下さい。
- ・振動、衝撃は故障の原因となることがあるため極力避けて下さい。
- ・周囲温度が -5 ~ +55°C を超えるような場所、周囲湿度が 30 ~ 90 % RH を超えるような場所や結露するような場所での使用は、寿命・動作に影響しますので避けて下さい。

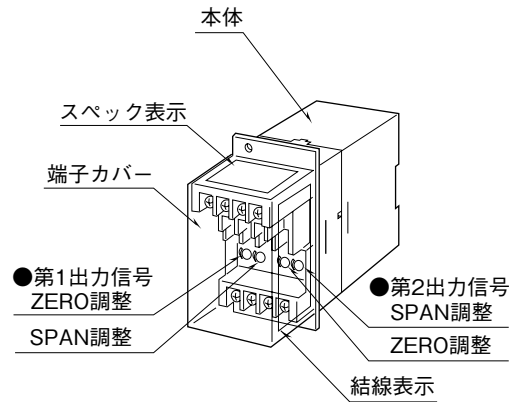
●配線について

- ・配線は、ノイズ発生源（リレー駆動線、高周波ラインなど）の近くに設置しないで下さい。
- ・ノイズが重畳している配線と共に結束したり、同一ダクト内に収納することは避けて下さい。
- ・通電時は必ず端子カバーを装着して下さい。

●その他

- ・本器は電源投入と同時に動作しますが、すべての性能を満足するには 10 分の通電が必要です。

各部の名称



取付方法

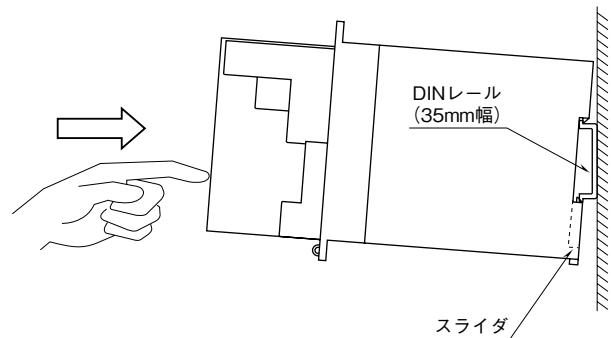
■ラック取付の場合

標準ラック取付枠（形式：BX-16G）をお使い下さい。

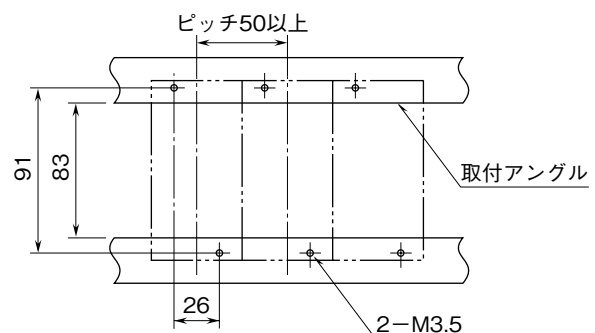
■DIN レール取付の場合

本体はスライダのある方を下にして下さい。本体裏面のの上側フックを DIN レールに掛け下側を押しして下さい。

取外す場合はマイナスドライバーなどでスライダを下に押下げるその状態で下側から引いて下さい。



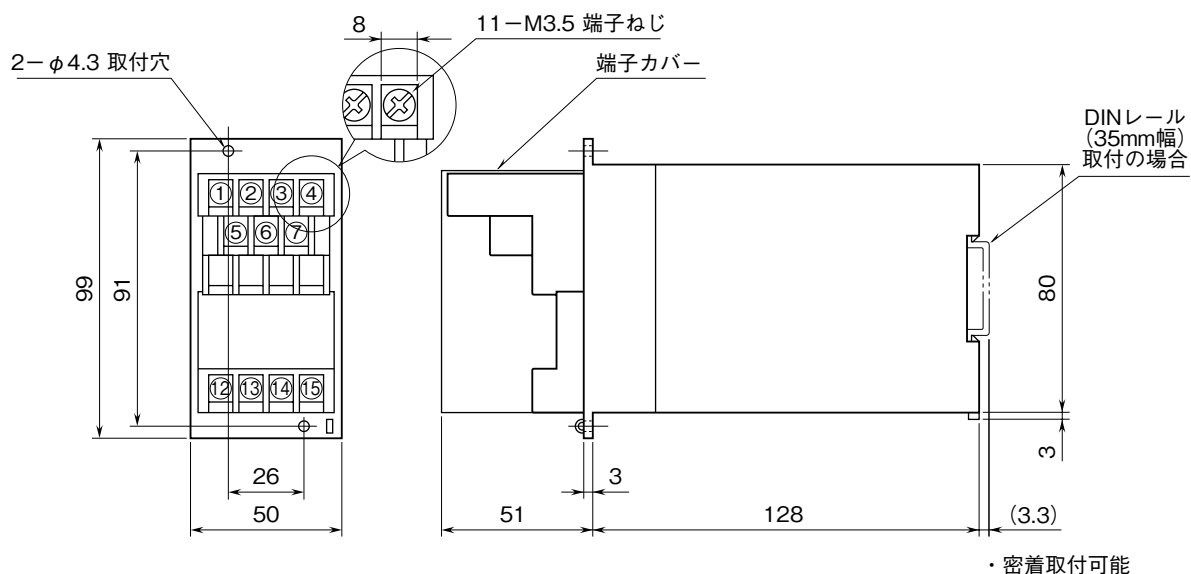
■単体または多連取付の場合（単位：mm）



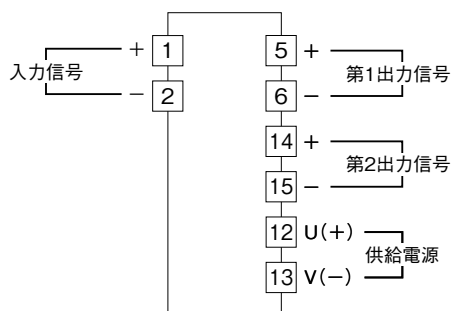
接 続

各端子の接続は端子接続図もしくは端子カバー側面の結線表示を参考にして行って下さい。

外形寸法図 (単位 : mm)

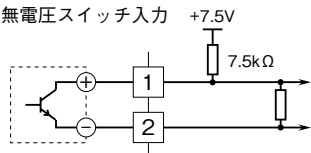


端子接続図

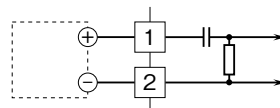


入力部接続例

■無電圧スイッチ入力



■電圧パルス入力



配線

■端子ねじ

締付トルク：0.8 N・m

点検

- ①端子接続図に従って結線がされていますか。
- ②供給電源の電圧は正常ですか。
端子番号⑫-⑬間をテスタの電圧レンジで測定して下さい。
- ③入力信号は正常ですか。
入力端子①+、②-間をオシロスコープで測定して下さい。入力パルス幅が100%入力時のデューティ比50±30%以内ですか。また、2 V_{p-p}以上の信号でスペック表示に記載されている周波数であれば正常です。
- ④出力信号は正常ですか。
負荷抵抗値が許容負荷抵抗を満足するか確認して下さい。

調整

本器は出荷時校正済みですので、ご注文時の仕様通りにご使用になる限りは、調整の必要はありません。ただし接続機器との整合をとる場合や定期校正時には、下記の要領で調整して下さい。

■調整方法

校正の場合は本器の基準精度に対し、十分精度を有する信号源および測定器を使用し、電源投入後10分以上経過してから行って下さい。

- ①模擬入力信号を10%相当値に設定し、ZEROで出力を10%に合わせます。
- ②模擬入力信号を100%相当値に設定し、SPANで出力を100%に合わせます。
- ③再び、模擬入力信号を10%相当値に設定し、出力が10%になっていることを確認して下さい。
- ④10%出力がずれているときは、①～③の操作を繰り返して下さい。
- ⑤第2出力についても、同様に校正して下さい。

保守

定期校正時は下記の要領で行って下さい。

■校正

10分以上通電した後、入力信号を10、25、50、75、100%順で本器に与えます。このとき出力信号がそれぞれ10、25、50、75、100%であり、規定の精度定格範囲内であることを確認して下さい。出力信号が精度定格範囲から外れている場合は、調整の項目で指示した内容に従って調整して下さい。

雷対策

雷による誘導サージ対策のため弊社では、電子機器専用避雷器<エム・レスタシリーズ>をご用意しております。併せてご利用下さい。

保証

本器は、厳密な社内検査を経て出荷されておりますが、万一製造上の不備による故障、または輸送中の事故、出荷後3年以内正常な使用状態における故障の際は、ご返送いただければ交換品を発送します。