

插座式隔離2點輸出信號變換器 W-UNIT

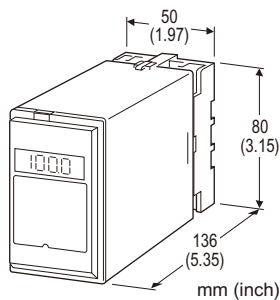
信號隔離器

主要機能與特色

- 儀器表信號隔離(輸入輸出間的直流隔離)
- LCD 顯示器顯示
- 可高密度安裝

應用例

- 控制室和現場儀表之間的隔離



型號: WYV-[1][2][3]-B[4]

訂購時指定事項

- 訂購代碼: WYV-[1][2][3]-B[4]
參考下面 [1] 到 [4] 說明中並指定各項代碼。
(例如: WYV-6A6-B/E/Q)
 - 指定選項代碼/Q 的規格
(例如: /C01/S01)
- 注意: 當使用者同時需要電流和電壓輸出時, 請將電流指定為輸出信號, 將可連接更大負載。

[1] 輸入信號

電流輸入

A: 4 ~ 20 mA DC (輸入阻抗 250 Ω)

電壓輸入

6: 1 ~ 5 V DC (最小輸入阻抗 1 MΩ)

[2] 輸出信號1

電流輸出

A: 4 ~ 20 mA DC (最大負載阻抗 600 Ω)

電壓輸出

6: 1 ~ 5 V DC (最小負載阻抗 5000 Ω)

[3] 輸出信號2

電流輸出

A: 4 ~ 20 mA DC (最大負載阻抗 350 Ω)

電壓輸出

6: 1 ~ 5 V DC (最小負載阻抗 5000 Ω)

供給電源

AC 電源

B: 100 V AC

[4] 選項 (可複選)

輸入顯示器

空白: 無

/E: 有 (0.0 ~ 100.0 % 顯示)

其它選項

空白: 無

/Q: 上述以外的選項(指定 選項規格)

選項規格: Q(可複選)

塗層處理 (有關詳細訊息, 請參考 M-System 的網站。)

/C01: 矽膠塗層

/C02: 聚氨酯塗層

/C03: 橡膠塗層

端子螺絲材料

/S01: 不銹鋼

一般規格

結構: 插入式(Plug-in)設計

連接: M3.5螺絲端子

螺絲端子: 鉻化鋼(標準)或不銹鋼

外殼材質: 阻燃樹脂(黑色)

隔離: 輸入-輸出1-輸出2-電源之間

輸出範圍: 約 -10 ~ +120 % (1 ~ 5 V DC時)

零點(zero)調整範圍: -5 ~ +5 % (前面板調整)

跨度(span)調整範圍: 95 ~ 105 % (前面板調整)

輸出1 和輸出2 可個別調整。

■ 顯示(輸入顯示器)

LCD 數值顯示: 0.0 ~ 100.0 % (最小刻度 0.1 %)

(無比例縮放(scaling)機能)

輸入規格

■ DC 電流:

內建分流阻抗連接到輸入信號端子(0.5W)

安裝規格

供給電源

• AC 電源: 工作電壓範圍: 額定電壓 $\pm 10\%$, 50/60 ± 2 Hz, 約 3 VA

工作溫度: -5 ~ +55°C (23 ~ 131°F)

工作濕度: 30 ~ 90 %RH (無結露)

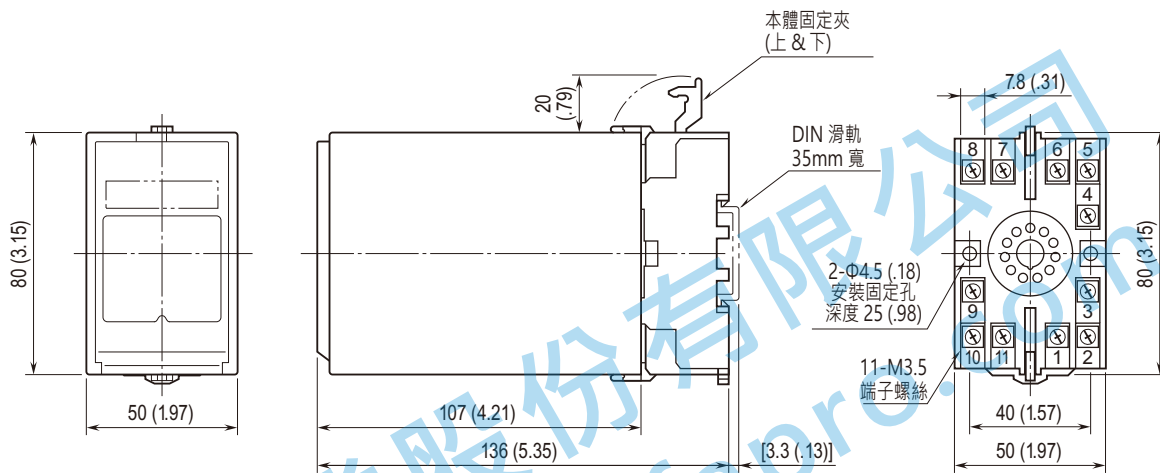
安裝: 壁掛或DIN滑軌

重量: 400 g (0.88 lb)

性能 (跨度的百分比)

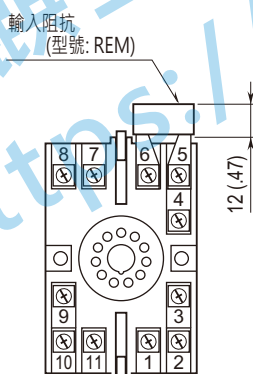
基準精度: $\pm 0.1\%$
 顯示精度: \pm (全跨度的 0.1% + 1 刻度)
 溫度係數: $\pm 0.015\%/^{\circ}\text{C}$ ($\pm 0.008\%/^{\circ}\text{F}$)
 反應時間: 0.5 秒以下 (0 \rightarrow 90%)
 線路電壓變動的影響: $\pm 0.1\%$ /容許電壓範圍
 絕緣阻抗: 100 M Ω 以上/500 V DC
 耐電壓: 2000 V AC @1 分鐘(輸入-輸出-電源-大地之間)
 1000 V AC @1 分鐘(輸出1-輸出2之間)

外型尺寸圖 單位: mm (inch)



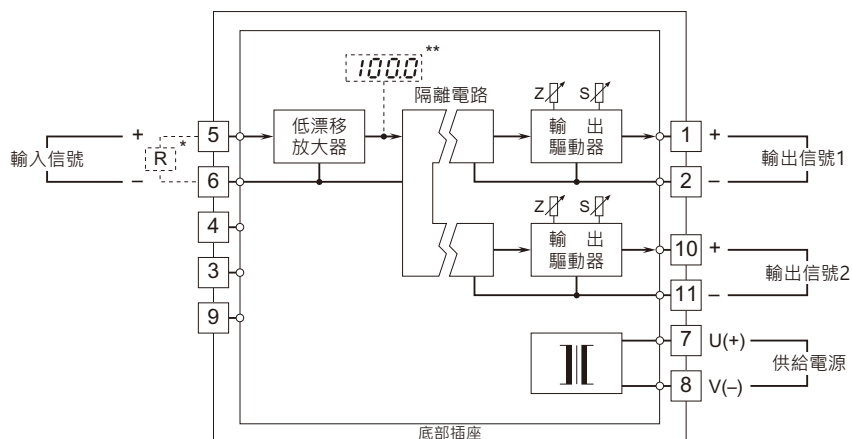
• 安裝時，單元之間不需要保留額外的空間。

端子配置圖 單位: mm (inch)



電流輸入規格選用時會附加輸入分流阻抗REM。

電路概要和接線圖



* 電流輸入規格選用時, 分流用阻抗將被連接到輸入端子
 ** 僅適用選項 /E選擇時



規格如有更改, 恕不另行通知。

能麒企業股份有限公司
<https://www.fapro.com.tw>