

插座式隔離2點輸出信號變換器 W-UNIT

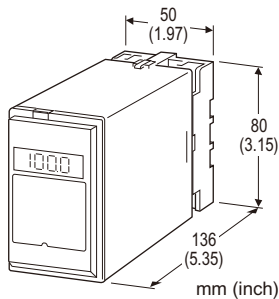
測速傳感器信號變換器

主要機能與特色

- 將測速傳感器(轉速計)的交流電壓轉換為兩個標準信號輸出
- 廣泛的輸入電壓範圍
- 絕緣隔離高達 2000 V AC
- LCD 數字顯示器
- 可緊密安裝

應用例

- 測量變速馬達、皮帶傳送機、計量泵浦的旋轉或移動速度



型號: WTG-[1][2][3]-[4][5]

訂購時指定事項

- 代碼: WTG-[1][2][3]-[4][5]
參考下面 [1] 到 [5] 說明並指定各項代碼。
(例如: WTG-1A6-B/E/Q)
 - 特殊輸入及輸出範圍(適用於代碼 U、Z 和 0)
 - 指定選項代碼/Q 的規格
(例如: /C01/S01)
- 注意: 當使用者同時需要電流和電壓輸出時, 請將電流指定為輸出信號1, 將可連接更大負載。

[1] 輸入信號

電壓輸入

- 1: 0 ~ 35 V AC (最小輸入阻抗 100 kΩ)
- 2: 0 ~ 50 mV AC (最小輸入阻抗 100 kΩ)
- 3: 0 ~ 60 mV AC (最小輸入阻抗 100 kΩ)
- 4: 0 ~ 100 mV AC (最小輸入阻抗 100 kΩ)
- 5: 0 ~ 1 V AC (最小輸入阻抗 100 kΩ)
- 6: 0 ~ 10 V AC (最小輸入阻抗 100 kΩ)
- 7: 0 ~ 100 V AC (最小輸入阻抗 100 kΩ)
- 8: 0 ~ 110 V AC (最小輸入阻抗 100 kΩ)
- 9: 0 ~ 150 V AC (最小輸入阻抗 100 kΩ)
- A: 0 ~ 200 V AC (最小輸入阻抗 100 kΩ)

- B: 0 ~ 250 V AC (最小輸入阻抗 100 kΩ)
- U: 指定電壓範圍 (請參閱 輸入規格)
(0 % 輸入必須為 0 V)

[2] 輸出信號1

電流輸出

- A: 4 ~ 20 mA DC (最大負載阻抗 600 Ω)
- B: 2 ~ 10 mA DC (最大負載阻抗 1200 Ω)
- C: 1 ~ 5 mA DC (最大負載阻抗 2400 Ω)
- D: 0 ~ 20 mA DC (最大負載阻抗 600 Ω)
- E: 0 ~ 16 mA DC (最大負載阻抗 750 Ω)
- F: 0 ~ 10 mA DC (最大負載阻抗 1200 Ω)
- G: 0 ~ 1 mA DC (最大負載阻抗 12 kΩ)
- Z: 指定電流 (請參閱 輸出規格)

電壓輸出

- 1: 0 ~ 10 mV DC (最小負載阻抗 10 kΩ)
- 2: 0 ~ 100 mV DC (最小負載阻抗 100 kΩ)
- 3: 0 ~ 1 V DC (最小負載阻抗 1000 Ω)
- 4: 0 ~ 10 V DC (最小負載阻抗 10 kΩ)
- 5: 0 ~ 5 V DC (最小負載阻抗 5000 Ω)
- 6: 1 ~ 5 V DC (最小負載阻抗 5000 Ω)
- 4W: -10 ~ +10 V DC (最小負載阻抗 10 kΩ)
- 5W: -5 ~ +5 V DC (最小負載阻抗 5000 Ω)
- 0: 指定電壓 (請參閱 輸出規格)

[3] 輸出信號2

電流輸出

- A: 4 ~ 20 mA DC (最大負載阻抗 350 Ω)
- B: 2 ~ 10 mA DC (最大負載阻抗 700 Ω)
- C: 1 ~ 5 mA DC (最大負載阻抗 1400 Ω)
- D: 0 ~ 20 mA DC (最大負載阻抗 350 Ω)
- E: 0 ~ 16 mA DC (最大負載阻抗 430 Ω)
- F: 0 ~ 10 mA DC (最大負載阻抗 700 Ω)
- G: 0 ~ 1 mA DC (最大負載阻抗 7000 Ω)
- Z: 指定電流 (請參閱輸出規格)

電壓輸出

與輸出信號1 相同代碼內容

[4] 供給電源

AC 電源

- B: 100 V AC
- C: 110 V AC
- D: 115 V AC
- F: 120 V AC
- G: 200 V AC
- H: 220 V AC
- J: 240 V AC

DC 電源

- S: 12 V DC
- R: 24 V DC
- V: 48 V DC
- P: 110 V DC

[5] 選項 (可複選)**輸入顯示器**

空白: 無

/E: 有 (0.0 ~ 100.0 % 顯示)

其它選項

空白: 無

/Q: 上述以外的選項(需另外指定選項規格)

選項規格: Q (可複選)

塗層處理 (有關詳細訊息, 請參考 M-System 的網站。)

/C01: 矽膠塗層

/C02: 聚氨酯塗層

/C03: 橡膠塗層

端子螺絲材料

/S01: 不銹鋼

一般規格

結構: 插入式(Plug-in)設計

連接: M3.5螺絲端子

螺絲端子: 鉻化鋼(標準)或不銹鋼

外殼材質: 阻燃樹脂(黑色)

隔離: 輸入-輸出1-輸出2-電源之間

輸出範圍: 0 ~ 120 % (1 ~ 5 V DC時)

零點(zero)調整範圍: -5 ~ +5 % (從前面板調整)

跨度(span)調整範圍: 95 ~ 105 % (從前面板調整)

輸出1 和輸出2 可個別調整。

■ 顯示(輸入顯示器)

LCD 數值顯示: 0.0 ~ 100.0 % (最小刻度 0.1 %)
(無比例縮放(scaling)機能)**輸入規格**

• AC 電壓輸入: 0 ~ 250 V AC

最小跨度(span): 50 mV

輸入頻率: 15 Hz ~ 1 kHz (100 % 輸入時)

輸入阻抗: 100 kΩ 以上

輸出規格

■ DC 電流輸出: 0 ~ 20 mA DC

最小跨度(span): 1 mA

偏移量(offset): 最大 1.5倍跨度

容許負載阻抗: 輸出1 端子間電壓為 12V以下的阻抗值;
輸出2 端子間電壓為 7V以下的阻抗值

■ DC 電壓輸出: -10 ~ +12 V DC

最小跨度(span): 5 mV

偏移量(offset): 最大 1.5倍跨度

容許負載阻抗: 輸出端子間電流為1 mA以下的阻抗值
(輸出大於 0.5 V時)**安裝規格****供給電源**• AC 電源: 工作電壓範圍: 額定電壓 $\pm 10\%$ ·
50/60 ± 2 Hz · 約 3 VA• DC 電源: 工作電壓範圍: 額定電壓 $\pm 10\%$ ·
但 · 110 V DC時為 85 ~ 150 V, 最大漣波
10 % p-p · 約 3 W (24 V DC時約 125 mA)

工作溫度: -5 ~ +55°C (23 ~ 131°F)

工作濕度: 30 ~ 90 % RH (無結露)

安裝固定: 壁掛或DIN滑軌

重量: 400 g (0.88 lb)

性能 (跨度的百分比)基準精度: $\pm 0.4\%$ 顯示精度: \pm (全跨度的 0.4 % + 1 刻度)溫度係數: $\pm 0.05\%/^{\circ}\text{C}$ ($\pm 0.03\%/^{\circ}\text{F}$)

反應時間: 0.7 秒以下 (0→90%)

輸出漣波: 0.5 % p-p 以下

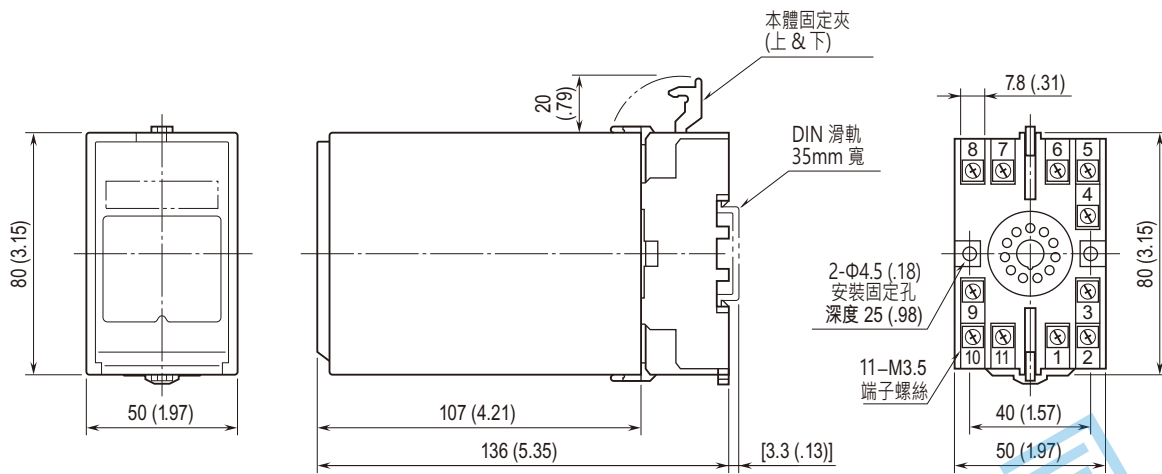
線路電壓變動的影響: $\pm 0.1\%$ /容許電壓範圍

絕緣阻抗: 100 MΩ以上/500 V DC

耐電壓: 2000 V AC @ 1 分鐘(輸入-輸出-電源-大地之間)

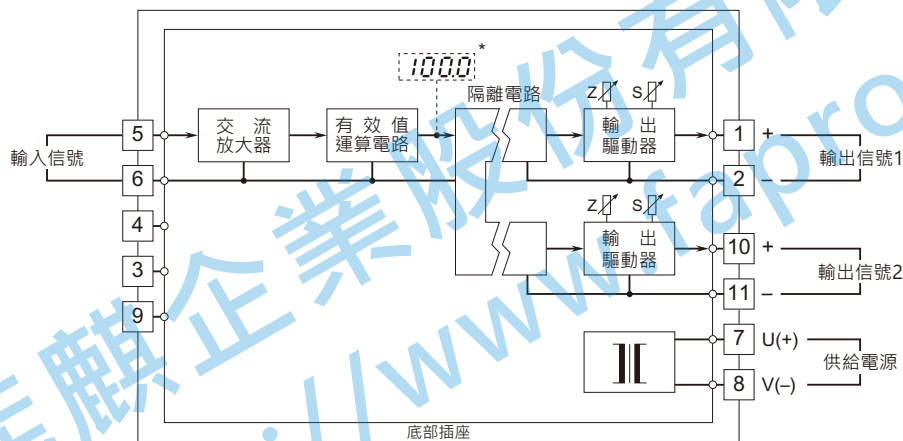
1000 V AC @ 1 分鐘(輸出1-輸出2之間)

外型尺寸和端子配置圖 單位: mm [inch]



• 安裝時，各單元之間不需要保留額外的空間。

電路概要和接線圖



* 選項 / E



規格如有更改，恕不另行通知。