

插座式隔離2點輸出信號變換器 W-UNIT

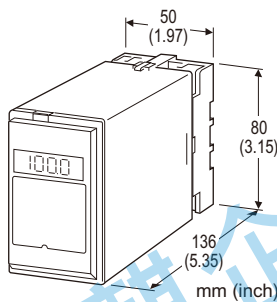
白金測溫棒變換器

主要機能與特色

- RTD白金測溫棒直接輸入並轉換為 2點標準信號輸出
- 線性化處理
- Burnout(斷線檢知)保護機能
- 包含兩個定電流的“主動橋式”電路·輸入配線阻抗最大可達 200Ω
- 輸出入之間高達 2000V AC 耐壓隔離
- 可提供快速反應型
- 液晶LCD 顯示器
- 可緊密安裝

應用例

- RTD和變換器器之間長距離傳輸
- 與本質安全隔離柵整合
- 發電變電設備用(2000V AC 耐壓隔離, 110V DC 供給電源)



型號: WRS-[1][2][3]-[4][5]

訂購時指定事項

- 產品代碼: WRS-[1][2][3]-[4][5]
參考下面 [1] 到 [5] 說明, 並指定各項代碼。
(例如: WRS-4AA-B/E/BL/Q)
- 溫度範圍 (例如: 0 ~ 500 °C)
- 特殊輸出範圍(適用於代碼 Z 和 0)
- 指定選項代碼/Q 的規格
(例如: /C01/S01)

注意: 當使用者同時需要電流和電壓輸出時, 請將電流指定為輸出信號1, 將可連接更大負載。

[1] 輸入 RTD (2線 或 3線式白金測溫棒)

- 1: JPt 100 (JIS'89)
(測量範圍: -200 ~ +500°C, -328 ~ +932°F; 最小跨度: 50°C, 90°F)
- 3: Pt 100 (JIS'89)
(測量範圍: -200 ~ +650°C, -328 ~ +1202°F; 最小跨度: 50°C, 90°F)

- 4: Pt 100 (JIS'97, IEC)
(測量範圍: -200 ~ +650°C, -328 ~ +1202°F; 最小跨度: 50°C, 90°F)
 - 5: Pt 50 Ω (JIS'81)
(測量範圍: -200 ~ +500°C, -328 ~ +932°F; 最小跨度: 100°C, 180°F)
 - 6: Ni 508.4 Ω
(測量範圍: -50 ~ +200°C, -58 ~ +392°F; 最小跨度: 30°C, 54°F)
 - 0: 上述以外
- 注意: 有關 2線式 RTD, 請來電詢問。

[2] 輸出信號1

電流輸出

- A: 4 ~ 20 mA DC (最大負載阻抗 600 Ω)
- B: 2 ~ 10 mA DC (最大負載阻抗 1200 Ω)
- C: 1 ~ 5 mA DC (最大負載阻抗 2400 Ω)
- D: 0 ~ 20 mA DC (最大負載阻抗 600 Ω)
- E: 0 ~ 16 mA DC (最大負載阻抗 750 Ω)
- F: 0 ~ 10 mA DC (最大負載阻抗 1200 Ω)
- G: 0 ~ 1 mA DC (最大負載阻抗 12 kΩ)
- Z: 指定電流 (請參閱 輸出規格)

電壓輸出

- 1: 0 ~ 10 mV DC (最小負載阻抗 10 kΩ)
- 2: 0 ~ 100 mV DC (最小負載阻抗 100 kΩ)
- 3: 0 ~ 1 V DC (最小負載阻抗 1000 Ω)
- 4: 0 ~ 10 V DC (最小負載阻抗 10 kΩ)
- 5: 0 ~ 5 V DC (最小負載阻抗 5000 Ω)
- 6: 1 ~ 5 V DC (最小負載阻抗 5000 Ω)
- 0: 指定電壓 (請參閱 輸出規格)

[3] 輸出信號2

電流輸出

- A: 4 ~ 20 mA DC (最大負載阻抗 350 Ω)
- B: 2 ~ 10 mA DC (最大負載阻抗 700 Ω)
- C: 1 ~ 5 mA DC (最大負載阻抗 1400 Ω)
- D: 0 ~ 20 mA DC (最大負載阻抗 350 Ω)
- E: 0 ~ 16 mA DC (最大負載阻抗 430 Ω)
- F: 0 ~ 10 mA DC (最大負載阻抗 700 Ω)
- G: 0 ~ 1 mA DC (最大負載阻抗 7000 Ω)
- Z: 指定電流 (請參閱 輸出規格)

電壓輸出

與輸出信號1 相同代碼內容

[4] 供給電源

AC 電源

- B: 100 V AC
- C: 110 V AC
- D: 115 V AC
- F: 120 V AC
- G: 200 V AC
- H: 220 V AC
- J: 240 V AC

DC 電源

S: 12 V DC
R: 24 V DC
V: 48 V DC
P: 110 V DC

[5] 選項 (可複選)

輸入顯示器

空白: 無

/E: 有 (0.0 ~ 100.0% 表示)

反應時間 (0 → 90 %)

空白: 標準 (0.5 秒以下)

/K: 高速反應型 (約 25 ms)

Burnout (斷線檢知)機能

空白: 最大值 burnout

/BL: 最小值 burnout

其它選項

空白: 無

/Q: 上述以外的選項 (由 選項規格指定)

選項規格: Q (可複選)

塗層(有關詳細訊息, 請參考 M-System 的網站。)

/C01: 矽膠塗層

/C02: 聚氨酯塗層

/C03: 橡膠塗層

端子螺絲材料

/S01: 不銹鋼

一般規格

結構: 插入式(Plug-in)設計

連接: M3.5螺絲端子

螺絲端子: 鉻化鋼(標準)或不銹鋼

外殼材質: 阻燃樹脂(黑色)

隔離: 輸入-輸出1-輸出2-電源之間

輸出範圍: 約 -10 ~ +120% (1 ~ 5 V DC時)

零點(zero)調整範圍: -5 ~ +5% (前面板調整)

跨度(span)調整範圍: 95 ~ 105% (前面板調整)

輸出1 和輸出2 可個別調整。

Burnout 時輸出: 最小值 -10%以下、最大值 110%以上

線性化: 標準

■ 顯示 (輸入顯示器)

LCD 數字顯示: 0.0 ~ 100.0% (最小刻度 0.1%)
(無比例縮放機能)

輸出規格

■ DC 電流: 0 ~ 20 mA DC

最小跨度(span): 1 mA

偏置(offset): 最大 1.5 倍跨度

容許負載阻抗: 輸出1 端子間電壓為 12 V 以下的阻抗值;
輸出2 端子間電壓為 7 V 以下的阻抗值

■ DC 電壓: -10 ~ +12 V DC

最小跨度(span): 5 mV

偏置(offset): 最大 1.5倍跨度

容許負載阻抗: 輸出端子間電流為1 mA以下的阻抗值
(輸出大於 0.5 V時)

安裝規格

供給電源

•AC 電源: 工作電壓範圍為額定電壓 ±10%, 50/60 ±2 Hz,
約 3 VA

•DC 電源: 工作電壓範圍為額定電壓 ±10%,
但, 110V DC 用為 85 ~ 150 V DC,
最大漣波 10%p-p, 約 3 W(24 V時 125 mA)

工作溫度: -5 ~ +55°C (23 ~ 131°F)

工作濕度: 30 ~ 90%RH (無結露)

安裝: 壁掛或DIN滑軌

重量: 400 g (0.88 lb)

性能 (跨度的百分比)

基準精度: ±0.2%

顯示精度: ± (全跨度的 0.2% + 1 刻度)

溫度係數: ±0.015%/°C (±0.008%/°F)

Burnout 反應時間: 10 秒以下

電壓變動的影響: 在電壓範圍內 ±0.1%

絕緣阻抗: 100 MΩ 以上/500 V DC

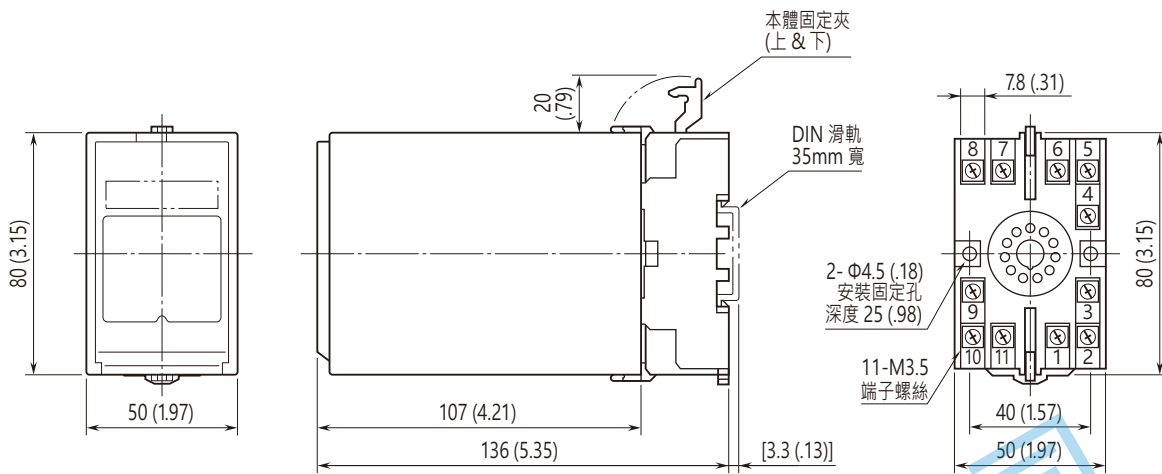
耐電壓: 2000 V AC @1 分鐘(輸入-輸出-電源-大地之間)
1000 V AC @1 分鐘(輸出1-輸出2 之間)

輸入規格

容許導線阻抗: 每一條線 200 Ω 以下(3線式)

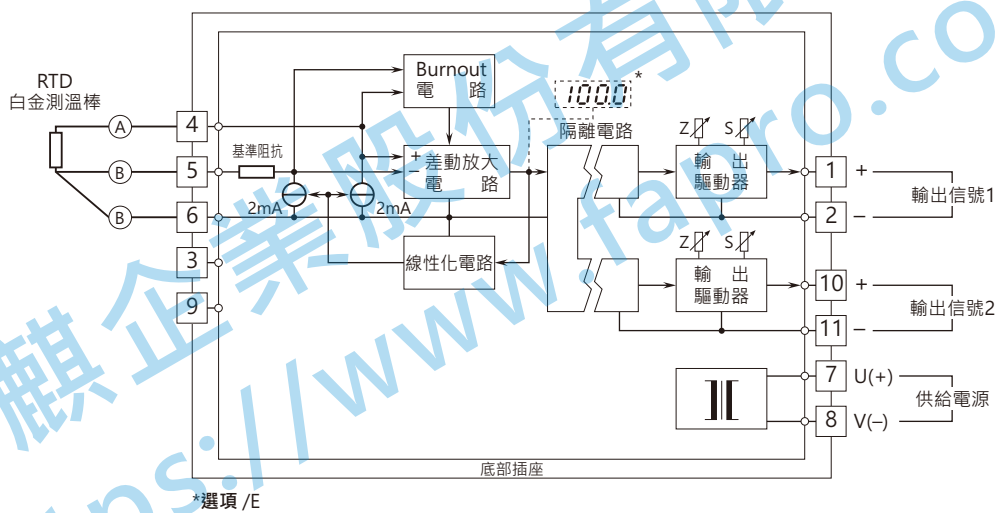
輸入檢出電流: 2 mA

外型尺寸及端子配置圖 單位: mm [inch]



• 安裝時，單元之間不需要保留額外的空間。

電路概要和接線圖



規格如有更改，恕不另行通知。