

插座式隔離2點輸出信號變換器 W-UNIT

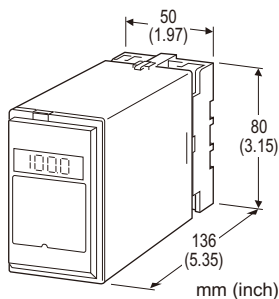
電位計變換器

主要機能與特色

- 將電位計或滑線位置輸入信號轉換為 2 點直流標準信號輸出
- 提供恆定電壓電源, 可接受電位計總阻抗值範圍為 100 Ω ~ 10 kΩ, 而不會影響到精度
- 零點(zero)/跨度(span)可 50%調整
- 輸出入之間高達 2000 V AC 耐壓隔離
- 提供快速反應類型
- 液晶 LCD 顯示器
- 可緊密安裝

應用例

- 使用電位計測量液位或位置變化時轉換為統一的信號



型號: WMS-[1][2]-[3][4]

訂購時指定事項

- 代碼: WMS-[1][2]-[3][4]
參考下面 [1] 到 [4] 說明, 並指定各項代碼。
(例如: WMS-A6-B/E/Q)
 - 特殊輸出範圍 (適用於代碼 Z 和 0)
 - 指定選項代碼/Q 的規格
(例如: /C01/S01)
- 注意: 當使用者同時需要電流和電壓輸出時, 請將電流指定為輸出信號1, 將可連接更大負載。

輸入信號

總阻抗值 100 Ω ~ 10 kΩ

[1] 輸出信號1

電流輸出

- A: 4 ~ 20 mA DC (最大負載阻抗 600 Ω)
- B: 2 ~ 10 mA DC (最大負載阻抗 1200 Ω)
- C: 1 ~ 5 mA DC (最大負載阻抗 2400 Ω)
- D: 0 ~ 20 mA DC (最大負載阻抗 600 Ω)
- E: 0 ~ 16 mA DC (最大負載阻抗 750 Ω)
- F: 0 ~ 10 mA DC (最大負載阻抗 1200 Ω)
- G: 0 ~ 1 mA DC (最大負載阻抗 12 kΩ)
- Z: 指定電流 (請參閱 輸出規格)

電壓輸出

- 1: 0 ~ 10 mV DC (最小負載阻抗 10 kΩ)
- 2: 0 ~ 100 mV DC (最小負載阻抗 100 kΩ)
- 3: 0 ~ 1 V DC (最小負載阻抗 1000 Ω)
- 4: 0 ~ 10 V DC (最小負載阻抗 10 kΩ)
- 5: 0 ~ 5 V DC (最小負載阻抗 5000 Ω)
- 6: 1 ~ 5 V DC (最小負載阻抗 5000 Ω)
- 4W: -10 ~ +10 V DC (最小負載阻抗 10 kΩ)
- 5W: -5 ~ +5 V DC (最小負載阻抗 5000 Ω)
- 0: 指定電壓 (請參閱 輸出規格)

[2] 輸出信號2

電流輸出

- A: 4 ~ 20 mA DC (最大負載阻抗 350 Ω)
- B: 2 ~ 10 mA DC (最大負載阻抗 700 Ω)
- C: 1 ~ 5 mA DC (最大負載阻抗 1400 Ω)
- D: 0 ~ 20 mA DC (最大負載阻抗 350 Ω)
- E: 0 ~ 16 mA DC (最大負載阻抗 430 Ω)
- F: 0 ~ 10 mA DC (最大負載阻抗 700 Ω)
- G: 0 ~ 1 mA DC (最大負載阻抗 7000 Ω)
- Z: 指定電流 (請參閱 輸出規格)

電壓輸出

與輸出信號1 相同代碼內容

[3] 供給電源

AC 電源

- B: 100 V AC
- C: 110 V AC
- D: 115 V AC
- F: 120 V AC
- G: 200 V AC
- H: 220 V AC
- J: 240 V AC

DC 電源

- S: 12 V DC
- R: 24 V DC
- V: 48 V DC
- P: 110 V DC

[4] 選項(可複選)

輸入顯示器

- 空白: 無
- /E: 有 (0.0 ~ 100.0% 表示)

反應時間 (0 → 90 %)

- 空白: 標準 (0.5 秒以下)
- /K: 高速反應型 (約 25 ms)

其它選項

- 空白: 無
- /Q: 上述以外的選項 (由 選項規格指定)

選項規格: Q (可複選)

塗層處理(有關詳細資訊,請參考 M-System 的網站。)

- /C01: 矽膠塗層
- /C02: 聚氨酯塗層
- /C03: 橡膠塗層

端子螺絲材料

- /S01: 不銹鋼

一般規格

結構: 插入式(Plug-in)設計

連接: M3.5螺絲端子

螺絲端子: 鉻化鋼(標準)或不銹鋼

外殼材質: 阻燃樹脂(黑色)

隔離: 輸入-輸出1-輸出2-電源之間

零點(zero)調整範圍: 總阻抗值的 0 ~ 50 % (前面板調整)

跨度(span)調整範圍: 總阻抗值的 50 ~ 100 % (前面板調整)

■ 顯示(輸入顯示器)

- LCD 數字顯示: 0.0 ~ 100.0 % (最小刻度 0.1 %)
- (無比例縮放機能)

輸入規格

最小跨度(span): 總阻抗值的 50 %

基準電壓: 0.5 V DC

輸出規格

■ DC 電流: 0 ~ 20 mA DC

最小跨度(span): 1 mA

偏置(offset): 最大 1.5 倍跨度

容許負載阻抗: 輸出1 端子間電壓為 12 V 以下的阻抗值;

輸出2 端子間電壓為 7 V 以下的阻抗值

■ DC 電壓: -10 ~ +12 V DC

最小跨度(span): 5 mV

偏置(offset): 最大 1.5 倍跨度

容許負載阻抗: 輸出端子間電流為 1 mA 以下的阻抗值

(輸出大於 0.5 V 時)

安裝規格

供給電源

•AC 電源: 工作電壓範圍為額定電壓 $\pm 10\%$, 50/60 ± 2 Hz, 約 3 VA

•DC 電源: 工作電壓範圍為額定電壓 $\pm 10\%$;

但, 110V DC 用為 85 ~ 150 V DC .

最大漣波 10 %p-p, 約 3 W(24 V時 125 mA)

工作溫度: -5 ~ +55°C (23 ~ 131°F)

工作濕度: 30 ~ 90 %RH (無結露)

安裝: 壁掛或 DIN 滑軌

重量: 400 g (0.88 lb)

性能 (跨度的百分比)

基準精度: $\pm 0.1\%$

顯示精度: \pm (全跨度的 0.1 % + 1 刻度)

溫度係數: $\pm 0.015\%/^{\circ}\text{C}$ ($\pm 0.008\%/^{\circ}\text{F}$)

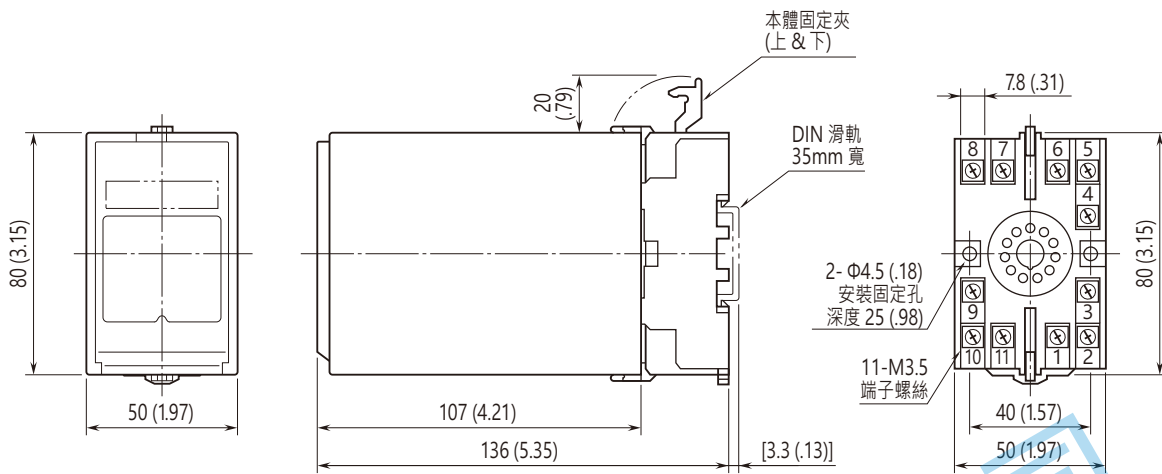
電壓變動的影響: 在電壓範圍內 $\pm 0.1\%$

絕緣阻抗: 100 M Ω 以上/500 V DC

耐電壓: 2000 V AC @1 分鐘(輸入-輸出-電源-大地之間)

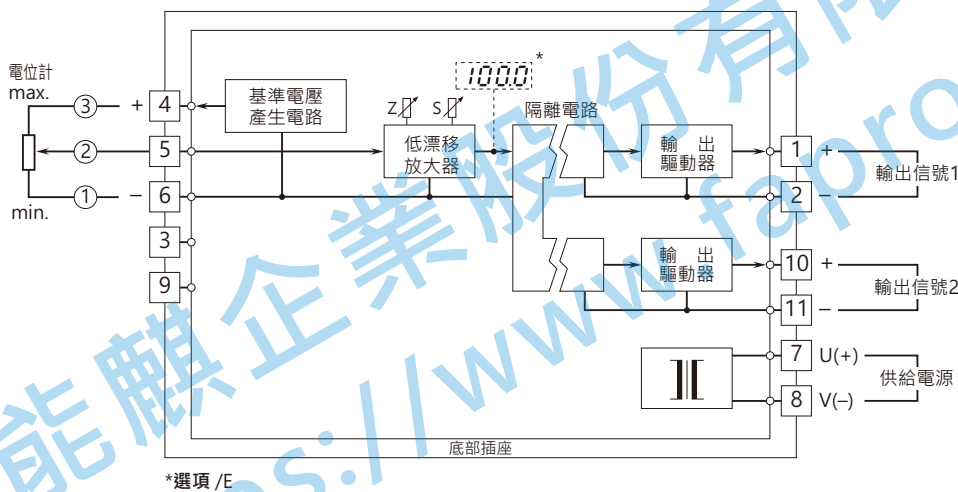
1000 V AC @1 分鐘(輸出1-輸出2 之間)

外型尺寸及端子配置圖 單位: mm [inch]



• 安裝時，單元之間不需要保留額外的空間。

電路概要和接線圖



*選項 /E



規格如有更改，恕不另行通知。