

插座式隔離2點輸出信號變換器 W-UNIT

3點輸入數位運算變換器

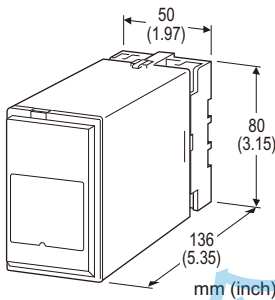
(現場可設定型)

主要機能與特色

- 3點輸入運算(差壓流量計的溫度修正或壓力修正、平方根、加減乘除組合運算)
- 微處理器技術
- 可透過手持規劃器 PU-2x 在現場選擇運算式和參數
- 回路測試輸出
- 絕緣隔離高達 2000 V AC
- 可緊密安裝

應用例

- 各種流量計的運算(修正運算)
- 3個流量相加
- 比例計算
- 計算3個位置的溫度平均值



型號: WJFK-[1][2][3]-[4][5]

訂購時指定事項

- 訂購代碼: WJFK-[1][2][3]-[4][5]  
參考下面 [1] 到 [5] 說明, 並指定各項代碼。  
(例如: WJFK-6AA-B/2/Q)
  - 特殊輸出範圍 (適用於代碼 Z 和 0)
  - 運算參數  
請使用訂購資訊表(No. ESU-1681)指定相關參數。如果沒有指定, 將使用標準預設值出貨。  
( $K_0 = 1, K_1 = 1, K_2 = 1, K_3 = 1, A_0 = 0\%, A_1 = 0\%, A_2 = 0\%, A_3 = 0\%$ )
  - 指定選項代碼/Q 的規格  
(例如: /C01/S01)
- 注意: 當使用者同時需要電流和電壓輸出時, 請將電流指定為輸出信號1, 將可連接更大負載。

[1] 輸入信號

電流輸入

A: 4 ~ 20 mA DC (輸入阻抗 100 Ω)

電壓輸入

6: 1 ~ 5 V DC (輸入阻抗 1 MΩ 以上)

[2] 輸出信號1

電流輸出

A: 4 ~ 20 mA DC (最大負載阻抗 600 Ω)

B: 2 ~ 10 mA DC (最大負載阻抗 1200 Ω)

C: 1 ~ 5 mA DC (最大負載阻抗 2400 Ω)

D: 0 ~ 20 mA DC (最大負載阻抗 600 Ω)

E: 0 ~ 16 mA DC (最大負載阻抗 750 Ω)

F: 0 ~ 10 mA DC (最大負載阻抗 1200 Ω)

G: 0 ~ 1 mA DC (最大負載阻抗 12 kΩ)

Z: 指定電流 (請參閱 輸出規格)

電壓輸出

1: 0 ~ 10 mV DC (最小負載阻抗 10 kΩ)

2: 0 ~ 100 mV DC (最小負載阻抗 100 kΩ)

3: 0 ~ 1 V DC (最小負載阻抗 1000 Ω)

4: 0 ~ 10 V DC (最小負載阻抗 10 kΩ)

5: 0 ~ 5 V DC (最小負載阻抗 5000 Ω)

6: 1 ~ 5 V DC (最小負載阻抗 5000 Ω)

4W: -10 ~ +10 V DC (最小負載阻抗 10 kΩ)

5W: -5 ~ +5 V DC (最小負載阻抗 5000 Ω)

0: 指定電壓 (請參閱 輸出規格)

[3] 輸出信號2

電流輸出

A: 4 ~ 20 mA DC (最大負載阻抗 350 Ω)

B: 2 ~ 10 mA DC (最大負載阻抗 700 Ω)

C: 1 ~ 5 mA DC (最大負載阻抗 1400 Ω)

D: 0 ~ 20 mA DC (最大負載阻抗 350 Ω)

E: 0 ~ 16 mA DC (最大負載阻抗 430 Ω)

F: 0 ~ 10 mA DC (最大負載阻抗 700 Ω)

G: 0 ~ 1 mA DC (最大負載阻抗 7000 Ω)

Z: 指定電流 (請參閱 輸出規格)

電壓輸出

與輸出信號1 相同代碼內容

[4] 供給電源

AC 電源

- B: 100 V AC
- C: 110 V AC
- D: 115 V AC
- F: 120 V AC
- G: 200 V AC
- H: 220 V AC
- J: 240 V AC

DC 電源

- S: 12 V DC
- R: 24 V DC
- V: 48 V DC

[5] 選項(可複選)

運算式 (請參考'運算公式'說明)

- /1: 差壓流量計溫度&壓力補償(理想氣體)
- /2: 加算與減算
- /3: 乘算
- /4: 乘算與除算
- /5: 乘算與除算
- /6: 加算與乘算
- /7: 加算與除算
- /8: 加算與除算
- /9: 加算與乘算
- /10: 加算與除算

其他選項

- 空白: 無
- /Q: 上述以外的選項(由 選項規格指定)

選項規格: Q (可複選)

塗層處理(有關詳細資訊,請參考 M-System 的網站。)

- /C01: 矽膠塗層
- /C02: 聚氨酯塗層
- /C03: 橡膠塗層

端子螺絲材料

- /S01: 不銹鋼

運算公式

運算參數

- X<sub>0</sub>: 輸出信號 (%)
- X<sub>1</sub> ~ X<sub>3</sub>: 輸入信號 (%)
- K<sub>0</sub> ~ K<sub>3</sub>: 增益(gain) ±29.999
- A<sub>0</sub> ~ A<sub>3</sub>: 偏移(bias,%) ±299.99 %

運算公式

/1: 差壓流量計溫度&壓力補償(理想氣體)

$$X_0 = K_1 X_1 \sqrt{\frac{K_2 X_2 + A_2}{K_3 X_3 + A_3}}$$

- 其中 X<sub>0</sub>: 補償流量(線性特性)
- X<sub>1</sub>: 無補償流量(可平方根計算)
- X<sub>2</sub>: 壓力 X<sub>3</sub>: 溫度

/2: 加算與減算

$$X_0 = K_0 \{K_1 (X_1 + A_1) + K_2 (X_2 + A_2) + K_3 (X_3 + A_3)\} + A_0$$

/3: 乘算

$$X_0 = K_0 (K_1 X_1 + A_1) (K_2 X_2 + A_2) (K_3 X_3 + A_3) + A_0$$

/4: 乘算與除算

$$X_0 = \frac{K_0 (K_1 X_1 + A_1) (K_2 X_2 + A_2)}{(K_3 X_3 + A_3)} + A_0$$

/5: 乘算與除算

$$X_0 = \frac{K_0 (K_1 X_1 + A_1)}{(K_2 X_2 + A_2) (K_3 X_3 + A_3)} + A_0$$

/6: 加算與乘算

$$X_0 = K_0 (K_1 X_1 + K_2 X_2 + A_1) (K_3 X_3 + A_3) + A_0$$

/7: 加算與除算

$$X_0 = \frac{K_0 (K_1 X_1 + K_2 X_2 + A_1)}{(K_3 X_3 + A_3)} + A_0$$

/8: 加算與除算

$$X_0 = \frac{K_0 (K_1 X_1 + A_1)}{(K_2 X_2 + K_3 X_3 + A_2)} + A_0$$

/9: 加算與乘算

$$X_0 = K_0 (K_1 X_1 + A_1) + K_0 (K_2 X_2 + A_2) (K_3 X_3 + A_3) + A_0$$

/10: 加算與除算

$$X_0 = K_0 (K_1 X_1 + A_1) + \frac{K_0 (K_2 X_2 + A_2)}{(K_3 X_3 + A_3)} + A_0$$

相關產品

- 手持規劃器 (型號: PU-2x)
  - PC 設定軟體 (型號: JXCON)
- 可在 M-System 或能麒公司的網站內下載。  
 需要使用專用連接線將本裝置連接到 PC。有關適用的連接線型號, 請參閱軟體下載網站或 PC 設定軟體的操作手冊。

**一般規格**

結構: 插入式(Plug-in)設計  
 連接: M3.5螺絲端子  
 螺絲端子: 鉻化鋼(標準)或不銹鋼  
 外殼材質: 阻燃樹脂(黑色)  
 隔離: 輸入-輸出1-輸出2-電源之間(輸入之間無隔離)  
 輸入範圍: 約 -25 ~ +125 %  
 輸出範圍: 約 -10 ~ +120 % (1 ~ 5 V 時)  
 零點(zero)調整範圍: -5 ~ +5 % (從前面板調整)  
 跨度(span)調整範圍: 95 ~ 105 % (從前面板調整)  
 輸出1 和輸出2 可個別調整。  
 設定調整: 手持式規劃器 (型號: PU-2x); 運算式及參數, 平方根運算, 零點(zero)及跨度(span)等。  
 (使用 JXCON 進行設定的調整時, 請參閱 JXCON 的使用手冊。)

**輸入規格**

■ DC 電流輸入: 內建輸入阻抗

**輸出規格**

■ DC 電流: 0 ~ 20 mA DC  
 最小跨度(span): 1 mA  
 偏置(offset): 最大 1.5 倍跨度  
 容許負載阻抗: 輸出1 端子間電壓為 12 V 以下的阻抗值;  
 輸出2 端子間電壓為 7 V 以下的阻抗值  
 ■ DC 電壓: -10 ~ +10 V DC  
 最小跨度(span): 5 mV  
 偏置(offset): 最大 1.5 倍跨度  
 容許負載阻抗: 輸出端子間電流為 1 mA 以下的阻抗值  
 (輸出大於 0.5 V 時)

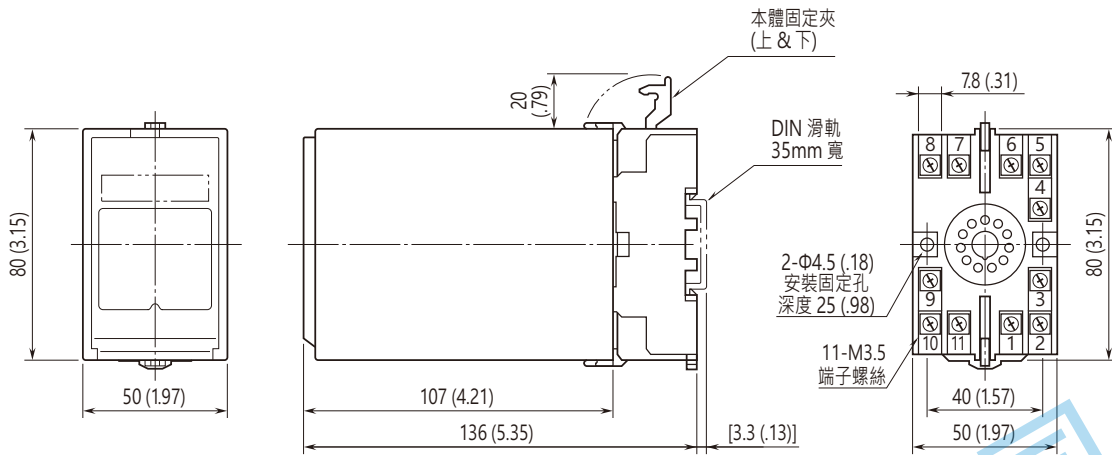
**安裝規格**

供給電源  
 • AC 電源: 工作電壓範圍: 額定電壓  $\pm 10\%$ , 50/60  $\pm 2$  Hz, 約 3.5 VA  
 • DC 電源: 工作電壓範圍: 額定電壓  $\pm 10\%$ , 最大漣波 10 % p-p, 約 2.6 W (24 V 時約 110 mA)  
 工作溫度: -5 ~ +55°C (23 ~ 131°F)  
 工作濕度: 30 ~ 90 %RH (無結露)  
 安裝: 壁掛或 DIN 滑軌  
 重量: 400 g (0.88 lb)

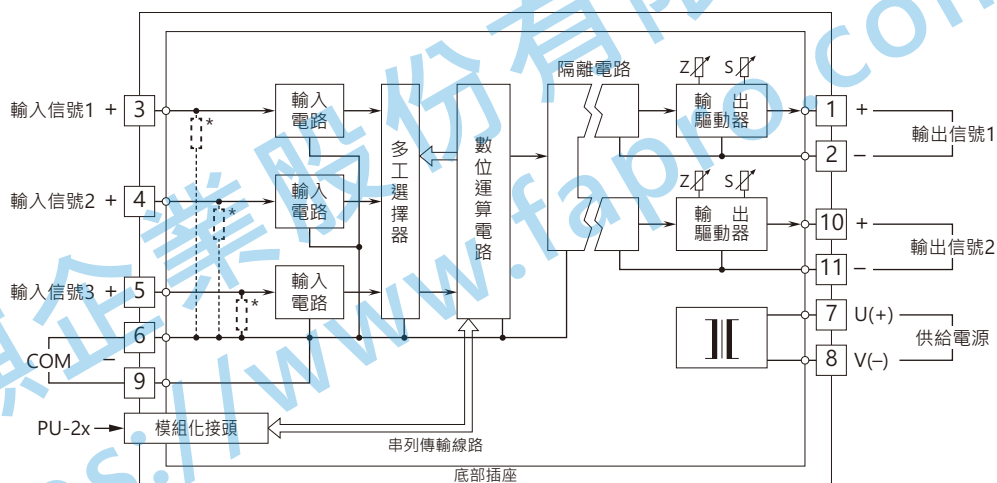
**性能 (跨度的百分比)**

基準精度: 輸入精度 + 輸出精度  
 輸入精度: 增益  $\leq 1$  時  $\pm 0.2\%$   
 增益  $> 1$  時 [ $\pm 0.2\% \times$  增益]  
 輸出精度:  $\pm 0.2\%$   
 溫度係數:  $\pm 0.015\%/^{\circ}\text{C}$  ( $\pm 0.008\%/^{\circ}\text{F}$ )  
 反應時間: 1.2 秒以下 (0 $\rightarrow$ 90%)  
 線路電壓變動的影響:  $\pm 0.1\%$  / 容許電壓範圍  
 絕緣阻抗: 100 M $\Omega$  以上 / 500 V DC  
 耐電壓: 2000 V AC @ 1 分鐘 (輸入-輸出-電源-大地之間)  
 1000 V AC @ 1 分鐘 (輸出1-輸出2 之間)

外型尺寸及端子配置圖 單位: mm [inch]



電路概要和接線圖



規格如有更改，恕不另行通知。