

插座式隔離2點輸出信號變換器 W-UNIT

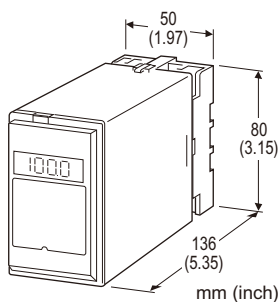
配電器

主要機能與特色

- 可為 4 ~ 20 mA DC 電流信號回路供電
- 具輸入短路保護電路
- 適用於智能型傳感器
- 絕緣隔離高達 2000 V AC
- LCD 顯示器
- 可緊密安裝

應用例

- 與各種的2線式傳感器組合使用
- 隔離應用(4 ~ 20 mA 輸入)



型號: WDY-[1][2]-[3][4]

訂購時指定事項

- 型號代碼: WDY-[1][2]-[3][4]
參考下面 [1] 到 [4] 說明, 指定各項代碼。
(例如: WDY-A6-B/E/Q)
- 特殊輸出範圍 (適用於輸出代碼 Z 和 0)
- 指定選項代碼/Q 的規格
(例如: /C01/S01)

注意: 當使用者同時需要電流和電壓輸出時, 請將電流指定為輸出信號1, 將可連接更大負載。

輸入信號

電流輸入

4 ~ 20 mA DC (輸入阻抗 250 Ω)

[1] 輸出信號1

電流輸出

- A: 4 ~ 20 mA DC (最大負載阻抗 600 Ω)
- B: 2 ~ 10 mA DC (最大負載阻抗 1200 Ω)
- C: 1 ~ 5 mA DC (最大負載阻抗 2400 Ω)
- D: 0 ~ 20 mA DC (最大負載阻抗 600 Ω)
- E: 0 ~ 16 mA DC (最大負載阻抗 750 Ω)
- F: 0 ~ 10 mA DC (最大負載阻抗 1200 Ω)
- G: 0 ~ 1 mA DC (最大負載阻抗 12 kΩ)
- Z: 指定電流 (請參閱 輸出規格)

電壓輸出

- 1: 0 ~ 10 mV DC (最小負載阻抗 10 kΩ)
- 2: 0 ~ 100 mV DC (最小負載阻抗 100 kΩ)
- 3: 0 ~ 1 V DC (最小負載阻抗 1000 Ω)
- 4: 0 ~ 10 V DC (最小負載阻抗 10 kΩ)
- 5: 0 ~ 5 V DC (最小負載阻抗 5000 Ω)
- 6: 1 ~ 5 V DC (最小負載阻抗 5000 Ω)
- 4W: -10 ~ +10 V DC (最小負載阻抗 10 kΩ)
- 5W: -5 ~ +5 V DC (最小負載阻抗 5000 Ω)
- 0: 指定電壓 (請參閱 輸出規格)

[2] 輸出信號2

電流輸出

- A: 4 ~ 20 mA DC (最大負載阻抗 350 Ω)
- B: 2 ~ 10 mA DC (最大負載阻抗 700 Ω)
- C: 1 ~ 5 mA DC (最大負載阻抗 1400 Ω)
- D: 0 ~ 20 mA DC (最大負載阻抗 350 Ω)
- E: 0 ~ 16 mA DC (最大負載阻抗 430 Ω)
- F: 0 ~ 10 mA DC (最大負載阻抗 700 Ω)
- G: 0 ~ 1 mA DC (最大負載阻抗 7000 Ω)
- Z: 指定電流 (請參閱 輸出規格)

電壓輸出

與輸出信號1 相同代碼內容

[3] 供給電源

AC 電源

- B: 100 V AC
- C: 110 V AC
- D: 115 V AC
- F: 120 V AC
- G: 200 V AC
- H: 220 V AC
- J: 240 V AC

DC 電源

- S: 12 V DC
- R: 24 V DC
- V: 48 V DC
- P: 110 V DC

[4] 選項 (可複選)

輸入顯示器

- 空白: 無
- /E: 有 (0.0 ~ 100.0 % 顯示)

其它選項

- 空白: 無
- /Q: 上述以外的選項(由 選項規格 指定)

選項規格: Q (可複選)

塗層 (有關詳細訊息, 請參考 M-System 的網站。)

/C01: 矽膠塗層

/C02: 聚氨酯塗層

/C03: 橡膠塗層

端子螺絲材料

/S01: 不銹鋼

一般規格

結構: 插入式(Plug-in)設計

連接: M3.5螺絲端子

螺絲端子: 鉻化鋼(標準)或不銹鋼

外殼材質: 阻燃樹脂(黑色)

隔離: 輸入-輸出1-輸出2-電源之間

輸出範圍: 約 -10 ~ +120 % (1 ~ 5 V DC時)

零點(zero)調整範圍: -5 ~ +5 % (前面板調整)

跨度(span)調整範圍: 95 ~ 105 % (前面板調整)

輸出1 和輸出2 可個別調整。

■ 顯示(輸入顯示器)

LCD 數值顯示: 0.0 ~ 100.0 % (最小刻度 0.1 %)
(無比例縮放(scaling)機能)

2線式傳感器用電源規格

輸出電壓: 24 ~ 28 V DC · 無負載時

電流容量: 22 mA DC 以下

■ 短路保護電路

電流限制: 最大 35 mA

容許短路時間: 無限制

輸入規格

■ DC 電流: 內建輸入阻抗

輸出規格

■ DC 電流: 0 ~ 20 mA DC

最小跨度(span): 1 mA

偏置(offset): 最大 1.5 倍 跨度

容許負載阻抗: 輸出1 端子間電壓為 12 V 以下的阻抗值;
輸出2 端子間電壓為 7 V 以下的阻抗值

■ DC 電壓: -10 ~ +12 V DC

最小跨度(span): 5 mV

偏置(offset): 最大 1.5 倍 跨度

容許負載阻抗: 輸出端子間電流為 1 mA 以下的阻抗值
(輸出大於 0.5 V 時)

安裝規格

供給電源

•AC 電源: 工作電壓範圍: 額定電壓 $\pm 10\%$, 50/60 ± 2 Hz, 約 3 VA

•DC 電源: 工作電壓範圍: 額定電壓 $\pm 10\%$;
但, 110 V DC時為 85 ~ 150 V, 最大漣波 10 %p-p,
約 3 W(24 VDC時約 125 mA)

工作溫度: -5 ~ +55°C (23 ~ 131°F)

工作濕度: 30 ~ 90 %RH (無結露)

安裝: 壁掛或DIN滑軌

重量: 400 g (0.88 lb)

性能 (跨度的百分比)

基準精度: $\pm 0.1\%$

顯示精度: \pm (全跨度的 0.1 % + 1 刻度)

溫度係數: $\pm 0.015\%/^{\circ}\text{C}$ ($\pm 0.008\%/^{\circ}\text{F}$)

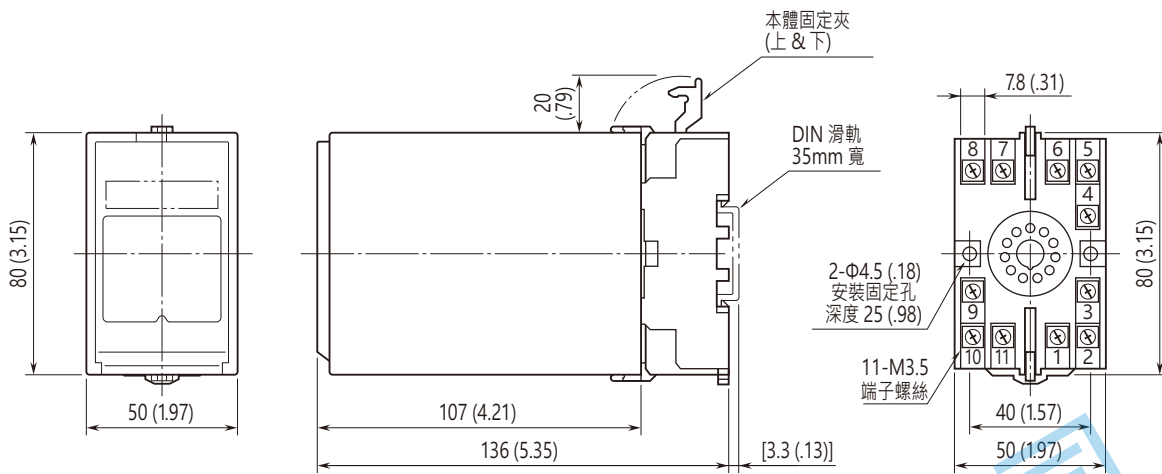
反應時間: 0.5 秒以下 (0 \rightarrow 90%)

線路電壓變動的影響: $\pm 0.1\%$ /容許電壓範圍

絕緣阻抗: 100 M Ω 以上/500 V DC

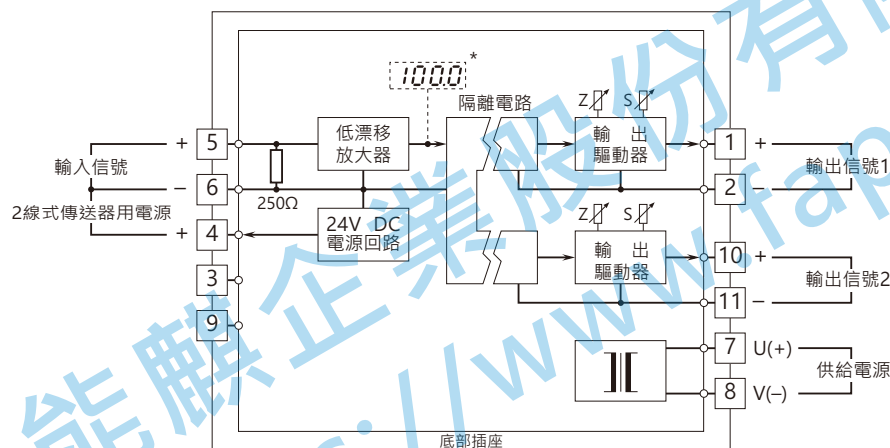
耐電壓: 2000 V AC @1 分鐘(輸入-輸出-電源-大地之間)
1000 V AC @1 分鐘(輸出1-輸出2 之間)

外型尺寸及端子配置圖 單位: mm [inch]



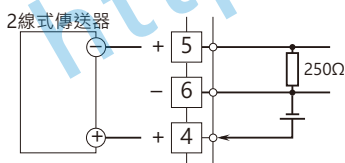
• 安裝時，各單元之間不需要保留額外的空間。

電路概要和接線圖

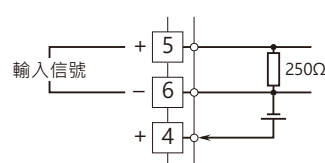


* 僅選項 /E 選擇時提供

■ 做為配電器使用時



■ 做為信號隔離器使用時



規格如有更改，恕不另行通知。