

絶縁2出力計装用変換器 **W・UNIT** シリーズ

取扱説明書	スペックソフト形 カップル変換器	形式
		WJT

ご使用いただく前に

このたびは、エム・システム技研の製品をお買い上げいただき誠にありがとうございます。本器をご使用いただく前に、下記事項をご確認下さい。

■梱包内容を確認して下さい

・変換器（本体+ソケット+冷接点センサ）.....1台

■形式を確認して下さい

お手元の製品がご注文された形式かどうか、スペック表示で形式と仕様を確認して下さい。

■取扱説明書の記載内容について

本取扱説明書は本器の取扱い方法、外部結線、ハードウェアの設定項目および簡単な保守方法について記載したものです。

プログラミングユニット（形式：PU-2□）の操作方法に関しては、プログラミングユニット取扱説明書（NM-9255）第1編をご覧ください。

ご注意事項

●供給電源

- ・許容電圧範囲、電源周波数、消費電力
スペック表示で定格電圧をご確認下さい。
交流電源：定格電圧±10%、50 / 60 ± 2 Hz、約 3.5 VA
直流電源：定格電圧 12V DC の場合 12V DC ± 10%、約 2.6 W
 定格電圧 24V DC の場合 24V DC ± 10%、約 2.6 W
 定格電圧 48V DC の場合 48V DC ± 10%、約 2.6 W

●取扱いについて

- ・ソケットから本体部の取外または取付を行う場合は、危険防止のため必ず、電源および入力信号を遮断して下さい。

●設置について

- ・屋内でご使用下さい。
- ・塵埃、金属粉などの多いところでは、防塵設計のきょう体に収納し、放熱対策を施して下さい。
- ・振動、衝撃は故障の原因となることがあるため極力避けて下さい。
- ・周囲温度が -5 ~ +55℃ を超えるような場所、周囲湿度が 30 ~ 90 % RH を超えるような場所や結露するような場所でのご使用は、寿命・動作に影響しますので避けて下さい。

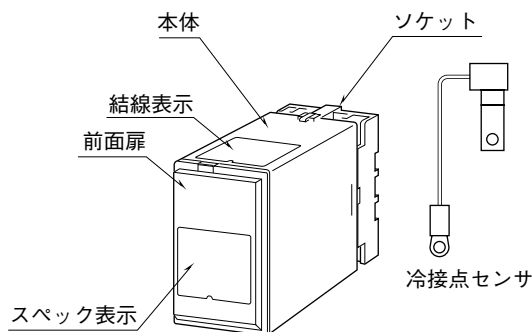
●配線について

- ・配線は、ノイズ発生源（リレー駆動線、高周波ラインなど）の近くに設置しないで下さい。
- ・ノイズが重畳している配線と共に結束したり、同一ダクト内に収納することは避けて下さい。

●その他

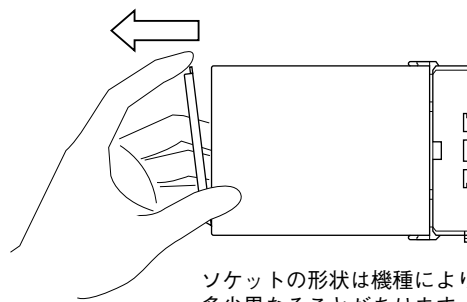
- ・本器は電源投入と同時に動作しますが、すべての性能を満足するには 10 分の通電が必要です。

各部の名称

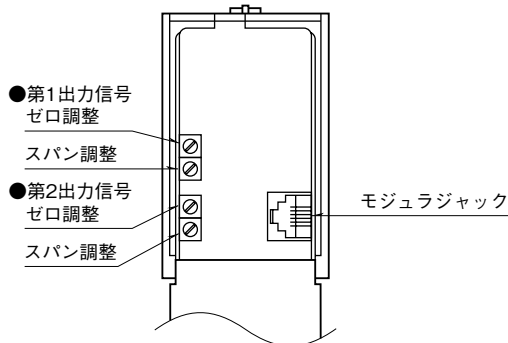


■前面扉の開け方

下図のように、前面扉上部にあるフックに指先を引っかけて手前に引いて下さい。



■前面図



取付方法

ソケットの上下にある黄色いクランプを外すと、本体とソケットを分離できます。

■DIN レール取付の場合

ソケットはスライダのある方を下にして下さい。ソケット裏面の上側フックをDINレールに掛け下側を押して下さい。

取外す場合はマイナスドライバなどでスライダを下に押し下げその状態で下側から引いて下さい。



ソケットの形状は機種により多少異なることがあります。

■壁取付の場合

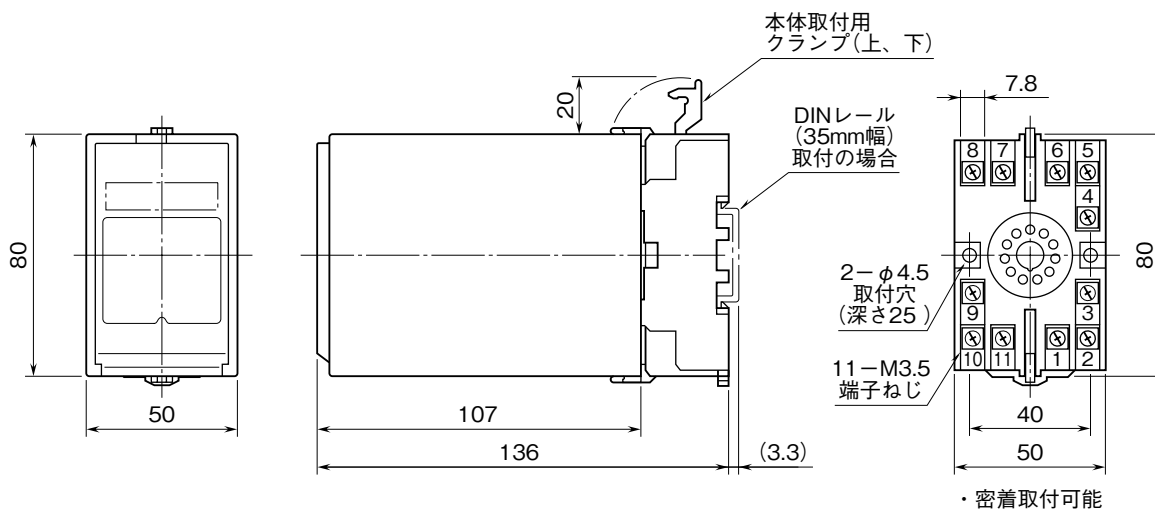
外形寸法図を参考に行ってください。

接 続

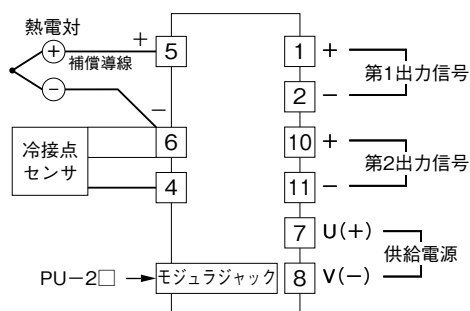
各端子の接続は端子接続図もしくは本体上面の結線表示を参考に行ってください。

入力配線は冷接点センサと端子ねじで共締めして下さい。また、冷接点センサは互換性がありません。必ず冷接点センサと本体の番号が一致しているか確認して下さい。

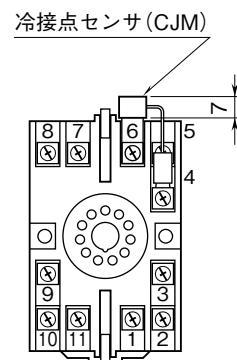
外形寸法図 (単位: mm)



端子接続図



端子番号図 (単位: mm)



点 検

- ①端子接続図に従って結線がされていますか。
- ②供給電源の電圧は正常ですか。
端子番号⑦-⑧間をテスタの電圧レンジで測定して下さい。
- ③入力信号は正常ですか。
入力値が0～100%の範囲内であれば正常です。
また、熱電対や補償導線が断線しているとバーンアウト回路により出力が100%以上（下方の場合は0%以下）になりますのでこのようなときは断線していないか確認して下さい。
- ④出力信号は正常ですか。
負荷抵抗値が許容負荷抵抗を満足するか確認して下さい。

調 整

本器は出荷時校正済みですので、ご注文時の仕様通りにご使用になる限りは、調整の必要はありません。ただし接続機器との整合をとる場合や定期校正時には、下記の要領で調整して下さい。

出力ゼロ・スパン調整は、プログラミングユニット（形式：PU-2□）によるキーイン設定（パラメータについては「データ設定項目」参照）で行うことができます。また、微調整についてはプログラミングユニットがない場合でも、前面のトリマで調整が可能です。その調整方法を以下に示します。

なお、プログラミングユニットの操作方法については、プログラミングユニット取扱説明書（NM-9255）第1編をご覧ください。

プログラミングユニットを使用する際の注意点

- ・ユニット本体の電源を入・切するときは、必ずプログラミングユニットのカーコードを外して下さい。
- ・プログラミングユニットを接続すると、出力はホールド状態となりますから、出力変化の確認をするときは接続を外して下さい。

■調整方法

校正の場合は本器の基準精度に対し、十分精度を有する信号源および測定器を使用し、電源投入後10分以上経過してから行って下さい。

●出力の微調整を行う場合

- (1) ITEM 19、20 を設定して調整する場合（プログラミングユニットの操作マニュアルをご用意下さい）
ITEM 19：ゼロ微調整
ITEM 20：スパン微調整
 - ①内部設定データを変更するため、ITEM 01 をプログラムモード（PRG.MODE）に設定します。
 - ②模擬入力信号を0%相当値に設定し、ITEM 19 の設定値（デフォルト値：0%）を増減させ、出力を0%に合わせます。
 - ③模擬入力信号を100%相当値に設定し、ITEM 20 の設定値（デフォルト値：100%）を増減させ、出力を100%に合わせます。
 - ④再び、模擬入力信号を0%相当値に設定し、ゼロ出力を確認して下さい。
 - ⑤ゼロ出力がずれているときは、②～④の操作を繰り返して下さい。
- 注）入力スパンに対して出力スパンが大きいき（ゲインが1を超えるとき）は、ITEM 20 を設定後、ゼロ出力がずれることがあります。このような場合には、②～④の操作を繰り返して下さい。

(2) 前面のトリマで調整する場合

- ①模擬入力信号を0%相当値に設定し、ZERO で出力を0%に合わせます。
- ②模擬入力信号を100%相当値に設定し、SPAN で出力を100%に合わせます。
- ③再び、模擬入力信号を0%相当値に設定し、ゼロ出力を確認して下さい。
- ④ゼロ出力がずれているときは、①～③の操作を繰り返して下さい。
- ⑤第2出力についても、同様に校正して下さい。

データ設定項目

本器では、下記の ITEM のデータについて、確認・設定変更が可能です。
詳細については、プログラミングユニット取扱説明書 (NM-9255) 第 1 編をご覧ください。

[GROUP 01]

ITEM	変更	DATA 入力	DATA 表示(例)	DATA 名・内容
01	常に可能			メンテナンススイッチ: △印の DATA を変更するとき使用します。
		0	MTSW: MON.MODE	DATA 表示のみ可能
		1	MTSW: PRG.MODE	△印の DATA の変更可能
02	△	英数字	TG: XXXXXXXXXXXX	Tag No. (10 桁以下)
03	△	数字 (%)	OUTPER XXX.XX	出力 % 表示および模擬出力
04	表示	入力不可	OUTTMP XXXX.XX	出力温度表示 (単位: ITEM 21)
05	表示	入力不可	INPPER XXX.XX	入力 % 表示
06	表示	入力不可	INPVAL XXXXXX	入力実量表示 (mV)
07	表示	入力不可	CJMTMP XXX.XX	冷接点温度表示 (°C)
10	△			熱電対の種類
		1	Tc-1: (PR)	
		2	Tc-2: K (CA)	
		3	Tc-3: E (CRC)	
		4	Tc-4: J (IC)	
		5	Tc-5: T (CC)	
		6	Tc-6: B (RH)	
		7	Tc-7: R	
		8	Tc-8: S	
		9	Tc-9: WRe 5-26	
0	Tc-0: N			
14	△	実量	SCLLOW XXXXXX	スケールリング 0 % 値設定 (単位: ITEM 21)
15	△	実量	SCLHIG XXXXXX	スケールリング 100 % 値設定 (単位: ITEM 21)
19	△	数字 (%)	FINZER (* 1)	ゼロ微調整 (* 1) 初期値: ゼロバイアス値を % 表示 DATA 入力後: 出力値を % 表示
20	△	数字 (%)	FINSPN (* 2)	スパン微調整 (* 2) 初期値: ゲイン (係数) を % 表示 DATA 入力後: 出力値を % 表示
21	△			温度単位
		0	TMPSCL: [°C]	(注)
		1	TMPSCL: [°F]	単位を変更したときは、ITEM 14/15 を再度設定しなおして下さい。
2	TMPSCL: [K]			

保守

定期校正時は下記の要領で行って下さい。

■校正

10 分以上通電した後、入力信号を 0、25、50、75、100 % 順で本器に与えます。このとき出力信号がそれぞれ 0、25、50、75、100 % であり、規定の精度定格範囲内であることを確認して下さい。出力信号が精度定格範囲から外れている場合は、調整の項目で指示した内容に従って調整して下さい。

雷対策

雷による誘導サージ対策のため弊社では、電子機器専用避雷器<エム・レスタシリーズ>をご用意しております。併せてご利用下さい。

保証

本器は、厳密な社内検査を経て出荷されておりますが、万一製造上の不備による故障、または輸送中の事故、出荷後 3 年以内正常な使用状態における故障の際は、ご返送いただければ交換品を発送します。